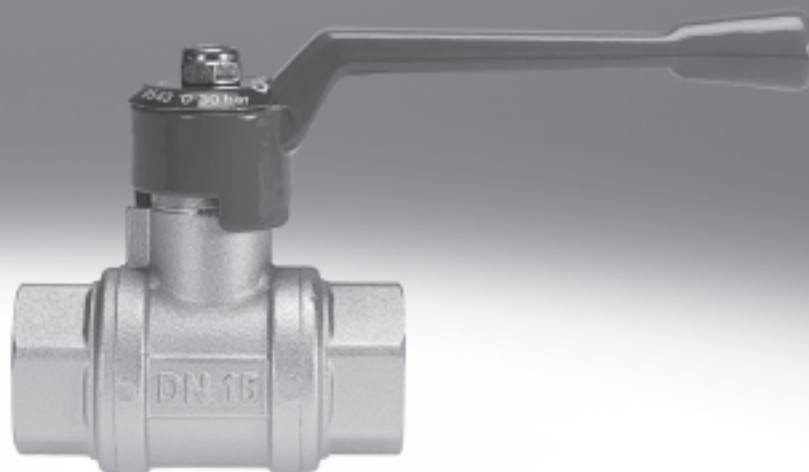


## Válvulas de bola y válvulas de cierre

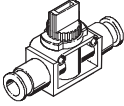
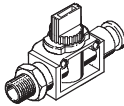
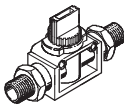
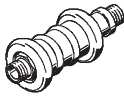
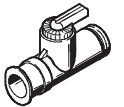
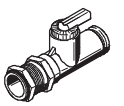
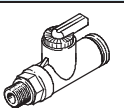
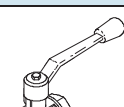
**FESTO**



# Válvulas de bola y válvulas de cierre

Cuadro general de productos

FESTO

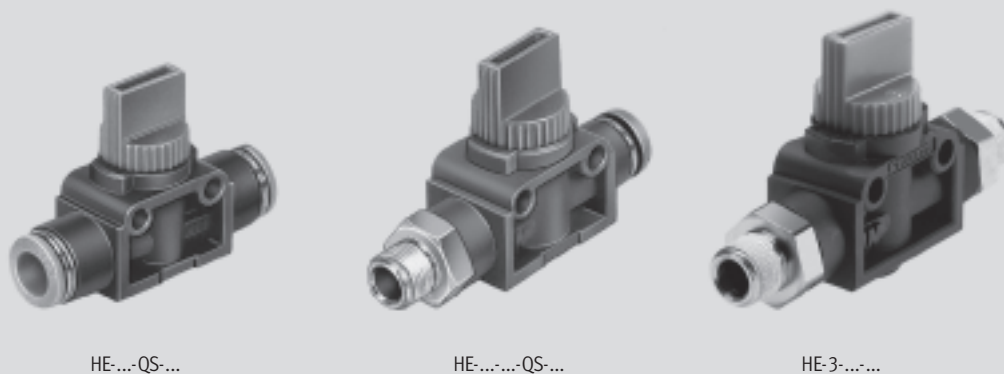
Función	Ejecución	Tipo	Conexión neumática		Válvulas de 2/2 vías	Válvulas de 3/2 vías	→ Página/Internet	
			Rosca	Para diámetro exterior del tubo flexible [mm]				
Válvulas de cierre	En ambos lados con racor QS <sup>1)</sup>							
		HE	-	6	■	■	5	
				8	■	■		
				10	■	■		
				12	■	■		
	Con rosca de conexión recubierta de PTFE y racor QS <sup>1)</sup>							
		HE	R1/8	6	■	■	6	
				R1/4	8	■		■
				R3/8	10	■		■
				R1/2	12	■		■
En ambos lados con rosca de conexión recubierta de PTFE								
	HE	R1/8	-	-	■	6		
			R1/4	-	■			
			R3/8	-	■			
Válvulas de corredera	Con rosca de conexión en ambos lados							
		W	M5	-	-	■	8	
			G1/8	-	-	■		
			G1/4	-	-	■		
			G3/8	-	-	■		
			G1/2	-	-	■		
			G3/4	-	-	■		
Válvulas de bola QH/QHS de accionamiento manual	En ambos lados con racor QS <sup>1)</sup>							
		QH	-	4	■	-	12	
				6	■	-		
	En ambos lados con racor QS <sup>1)</sup> , en un lado con racor pasamuros							
		QHS	-	6	■	-	12	
	Con rosca de conexión recubierta de PTFE y racor QS <sup>1)</sup>							
		QH	R1/8	4	■	-	12	
				6	■	-		
	Con rosca de conexión en ambos lados							
	QH	-	G1/4	■	-	14		
			G3/8	■	-			
			G1/2	■	-			
			G3/4	■	-			
			G1	■	-			
			G1 1/2	■	-			

1) Para tubos flexibles de calibración exterior

## Válvulas de cierre HE

Características

FESTO



-  - Caudal  
300 ... 800 l/min

- Conexión R $\frac{1}{8}$  ... R $\frac{1}{2}$
- Con racores QS en ambos lados para tubos flexibles de material sintético de calibración exterior
- Con rosca y racor
- En ambos lados, con rosca de conexión
- Ejecuciones con rosca de conexión girables en 360°

Estas válvulas permiten cerrar el paso en ambos sentidos.

# Válvulas de cierre HE

Código para el pedido

FESTO

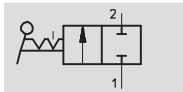
		HE	-	3	-		-	QS-6
<b>Tipo</b>								
HE	Válvula de cierre							
<b>Función</b>								
2	Válvula de 2/2 vías							
3	Válvula de 3/2 vías							
<b>Rosca de atornillamiento y rosca de conexión</b>								
Conexión roscada en un lado								
1/8	Rosca para tubos R1/8							
1/4	Rosca para tubo R1/4							
3/8	Rosca para tubo R3/8							
1/2	Rosca para tubo R1/2							
Conexión roscada en ambos lados								
1/8-1/8	Rosca para tubos R1/8							
1/4-1/4	Rosca para tubo R1/4							
3/8-3/8	Rosca para tubo R3/8							
<b>Conexión al tubo</b>								
Tipo de conexión								
QS	Racor para tubos flexibles con diámetro exterior calibrado							
Para diámetro								
6	6 mm							
8	8 mm							
10	10 mm							
12	12 mm							

# Válvulas de cierre HE

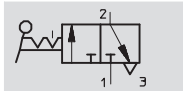
Hoja de datos

FESTO

Función

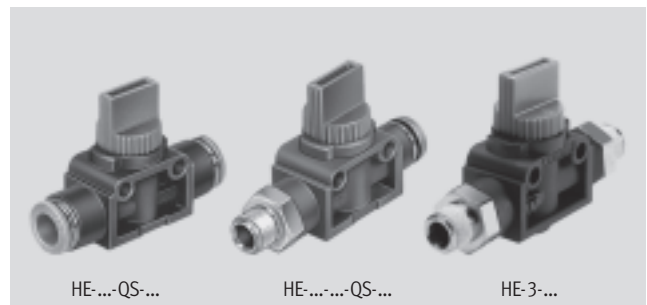


Válvula de 2/2 vías



Válvula de 3/2 vías

- - Caudal  
280 ... 840 l/min

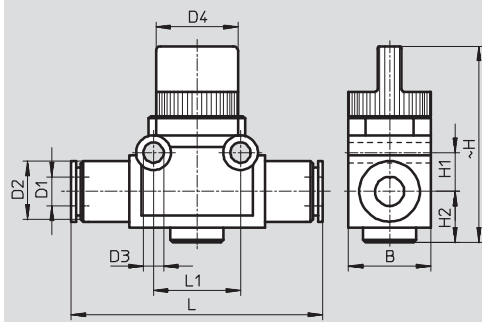


Datos técnicos generales					
Racor para tubo de diámetro exterior	[mm]	6	8	10	12
Tipo de fijación		2 taladros en el cuerpo Montaje en línea			
Diámetro nominal	[mm]	5	5	7	7

Condiciones de funcionamiento y del entorno	
Fluido	Aire comprimido lubricado o sin lubricar
Presión de funcionamiento	[bar] -0,75 ... +10
Temperatura del fluido	[°C] 0 ... 60

Datos técnicos: racor QS en ambos lados					
Racor para tubo de diámetro exterior	[mm]	6	8	10	12
Caudal nominal	HE-2 [l/min]	280	390	760	830
1x2	HE-3 [l/min]	280	390	780	840
Materiales		Cuerpo: Tereftalato de polibutileno			
Materiales		Sin cobre ni PTFE ni silicona → Referencias			
Peso	[g]	25	27	44	50

Dimensiones: racor QS en ambos lados Datos CAD disponibles en → [www.festo.com](http://www.festo.com)



Diámetro exterior del tubo flexible D1	B	D2	D3	D4	H	H1	H2	L	L1
		∅	∅	∅					
6	17	12,5	4,2	16,5	40,5	8	10,5	53,2	18
8	17	15	4,2	16,5	40,5	8	10,5	56	18
10	21,7	17,5	4,2	19,5	41	11	10,5	65	24
12	21,7	21	4,2	19,5	41	11	10,5	70,2	24

# Válvulas de cierre HE

Hoja de datos

FESTO

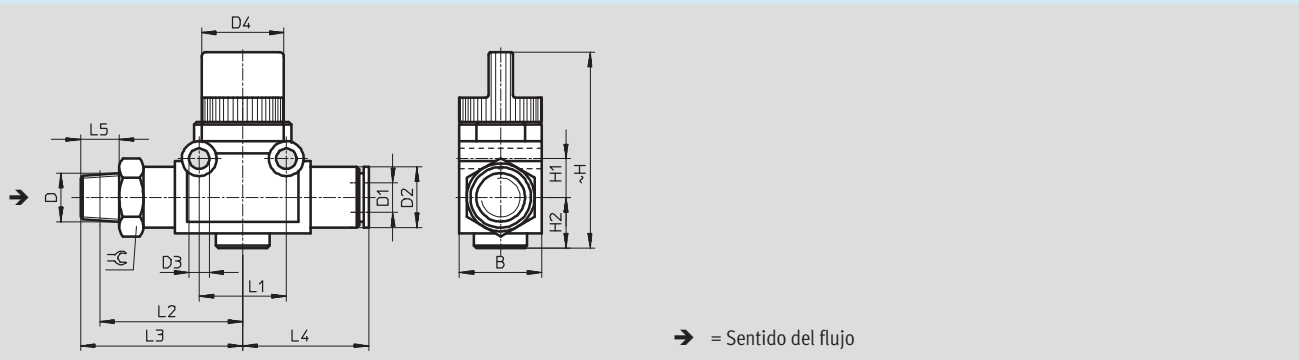
## Datos técnicos: conexión roscada en un lado o en ambos lados

Rosca de conexión		R1/8	R1/4	R3/8	R1/2
Racor para tubo de diámetro exterior	[mm]	6	8	10	12
Caudal nominal	HE-2 [l/min]	310	400	730	780
	HE-3 [l/min]	300	380	730	800
Par de apriete admisible	[Nm]	7 ... 9	12 ... 14	22 ... 24	28 ... 30
Materiales		Cuerpo: Tereftalato de polibutileno			
		Conexión roscada: Latón niquelado			
Peso	Conexión roscada en un lado [g]	33	45	70	95
	Conexión roscada en ambos lados [g]	42	80	96	-

## Dimensiones: conexión roscada en un lado

Datos CAD disponibles en → [www.festo.com](http://www.festo.com)

Con rosca recubierta de PTFE y racor QS, girable en 360°

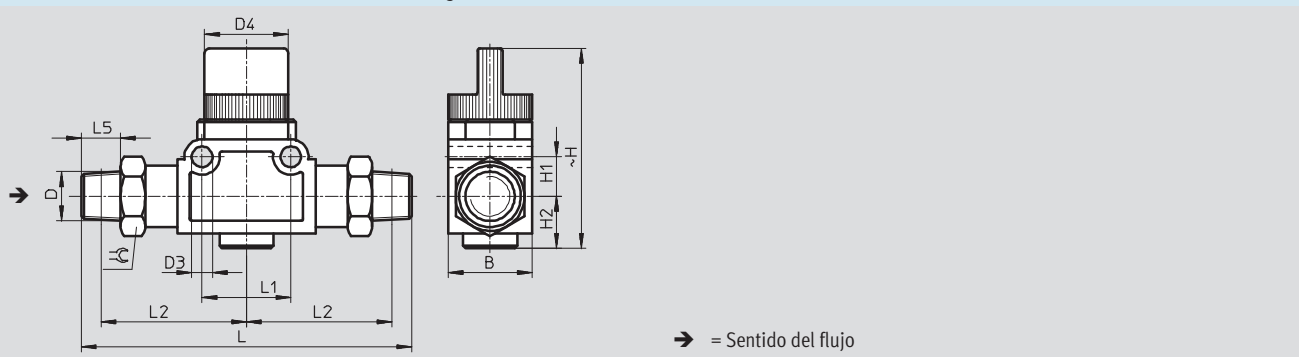


Rosca de conexión D	B	D1 Ø	D2 Ø	D3 Ø	D4 Ø	H	H1	H2	L1	L2	L3	L4	L5	↻
R1/8	17	6	12,5	4,2	16,5	40,5	8	10,5	18	29,5	33,5	26	8	14
R1/4	17	8	15	4,2	16,5	40,5	8	10,5	18	30,5	36,5	28	11	14
R3/8	21,7	10	17,5	4,2	19,5	41	11	10,5	24	37	43,5	32,5	12	17
R1/2	21,7	12	21	4,2	19,5	41	11	10,5	24	38,5	46,5	35,5	15	21

## Dimensiones: conexión roscada en ambos lados

Datos CAD disponibles en → [www.festo.com](http://www.festo.com)

Roscas en ambos lados, recubiertas de PTFE ni silicona, girable en 306°

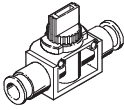
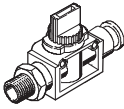
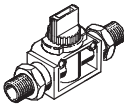


Rosca de conexión D	B	D3 Ø	D4 Ø	H	H1	H2	L	L1	L2	L5	↻
R1/8	17	4,2	16,5	40,5	8	10,5	67	18	29,5	8	14
R1/4	21,7	4,2	19,5	41	11	10,5	85	24	36,5	11	17
R3/8	21,7	4,2	19,5	41	11	10,5	87	24	37	12	17

# Válvulas de cierre HE

Hoja de datos

**FESTO**

Referencias							
	Descripción	Rosca de conexión	Para tubo de diámetro exterior [mm]	Válvulas de 2/2 vías		Válvulas de 3/2 vías	
				Nº de artículo	Tipo	Nº de artículo	Tipo
	Racor QS en ambos lados	-	6	153 467	HE-2-QS-6	153 475	HE-3-QS-6 <sup>1)</sup>
			8	153 468	HE-2-QS-8	153 476	HE-3-QS-8 <sup>1)</sup>
			10	153 469	HE-2-QS-10	153 477	HE-3-QS-10 <sup>1)</sup>
			12	153 470	HE-2-QS-12	153 478	HE-3-QS-12 <sup>1)</sup>
	Con rosca recubierta de PTFE y racor QS	R1/8	6	153 471	HE-2-1/8-QS-6	153 479	HE-3-1/8-QS-6
		R1/4	8	153 472	HE-2-1/4-QS-8	153 480	HE-3-1/4-QS-8
		R3/8	10	153 473	HE-2-3/8-QS-10	153 481	HE-3-3/8-QS-10
		R1/2	12	153 474	HE-2-1/2-QS-12	153 482	HE-3-1/2-QS-12
	Con rosca recubierta de PTFE en ambos lados	R1/8	-	-	-	153 296	HE-3-1/8-1/8
		R1/4	-	-	-	153 297	HE-3-1/4-1/4
		R3/8	-	-	-	153 298	HE-3-3/8-3/8

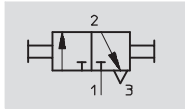
1) Sin cobre ni PTFE ni sílicona

# Válvulas de corredera W

FESTO

Hoja de datos

Función



- - Caudal  
120 ... 6 800 l/min



Válvula de 3/2 vías

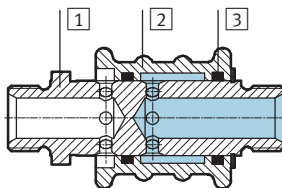
- Válvula de cierre, accionamiento manual
- Apropiaada para vacío
- Ejecución en metal

Datos técnicos generales						
Tipo W	M5	1/8	1/4	3/8	1/2	3/4
Conexión neumática 1	M5	G1/8	G1/4	G3/8	G1/2	G3/4
Conexión neumática 2	M5	G1/8	G1/4	G3/8	G1/2	G3/4
Diámetro nominal [mm]	2,5	3	7	9	12	18
Función de válvula	3/2 biestable					
Tipo de accionamiento	Manual					
Tipo de junta	Por junta de material sintético					
Posición de montaje	Indistinta					
Tipo de fijación	Atornillable Montaje en línea					
Construcción	Manguito desplazable					
Tipo de mando	Directo					
Sentido del flujo	Reversible					
Caudal nominal [l/min] 1 → 2	120	600	1 000	1 400	2 000	6 800
Fuerza de accionamiento [N]	10	10	20	20	20	30
Peso del producto [g]	25	40	110	280	300	400

Condiciones de funcionamiento y del entorno						
Tipo W	M5	1/8	1/4	3/8	1/2	3/4
Presión de funcionamiento [bar]	-0,95 ... +8		-0,95 ... +10			
Fluido	Aire comprimido filtrado, con o sin lubricación, grado de filtración de 40 µm Vacío					
Temperatura ambiente [°C]	-10 ... +60					
Temperatura del fluido [°C]	-10 ... +60					

## Materiales

Vista en sección



Válvula de corredera		
1	Parte roscada	Aleación forjada de aluminio anodizado
2	Cuerpo	Latón
3	Juntas	Caucho nitrílico



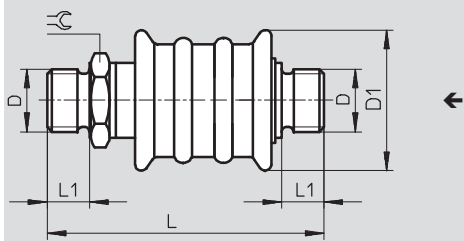
# Válvulas de corredera W

Hoja de datos

FESTO

## Dimensiones


Datos CAD disponibles en → [www.festo.com](http://www.festo.com)



← Sentido del flujo

Conexión neumática D	D1 Ø	L	L1	☞
M5	20	46,4	5,0	9
G $\frac{1}{8}$	24	51,3	6,5	14
G $\frac{1}{4}$	35	70,4	8,0	17
G $\frac{3}{8}$	45	79,4	9,0	27
G $\frac{1}{2}$	45	82,4	10,5	27
G $\frac{3}{4}$	50	99,0	12,0	32

## Referencias


Ejecución	Conexión neumática		Nº art.	Tipo
	1	2		
	M5	M5	4451	W-3-M5
	G $\frac{1}{8}$	G $\frac{1}{8}$	2339	W-3- $\frac{1}{8}$
	G $\frac{1}{4}$	G $\frac{1}{4}$	2340	W-3- $\frac{1}{4}$
	G $\frac{3}{8}$	G $\frac{3}{8}$	2341	W-3- $\frac{3}{8}$
	G $\frac{1}{2}$	G $\frac{1}{2}$	2342	W-3- $\frac{1}{2}$
	G $\frac{3}{4}$	G $\frac{3}{4}$	4052	W-3- $\frac{3}{4}$

## Válvulas de bola QH/QHS de accionamiento manual

FESTO

Características



-  - Caudal  
148 ... 84 000 l/min

Variantes:

- Con dos racores
- Con rosca y racor
- Con racor pasamuro
- Con rosca exterior R $\frac{1}{8}$ , con recubrimiento de PTFE ni silicona
- Con rosca interior G $\frac{1}{4}$  ... G1 $\frac{1}{2}$

Estas válvulas permiten cerrar el paso en ambos sentidos girando la palanca.

# Válvulas de bola QH/QHS de accionamiento manual

Código para el pedido

QH – QS-4 – 1/8

### Tipo

QH	Válvula de bola
QHS	Válvula de bola con racor pasamuros

### Conexión al tubo

#### Tipo de conexión

QS	Racor para tubos flexibles con diámetro exterior calibrado
----	--

#### Para tubo de diámetro exterior

4	4 mm
6	6 mm

### Rosca de atornillamiento y rosca de conexión

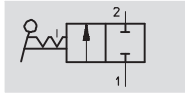
1/8	Rosca para tubos R1/8
1/4	Rosca para tubos G1/4
3/8	Rosca para tubos G3/8
1/2	Rosca para tubos G1/2
3/4	Rosca para tubos G3/4
1	Rosca para tubos G1
1 1/2	Rosca para tubos G1 1/2

# Válvulas de bola QH/QHS de accionamiento manual

FESTO

Datos técnicos: con racor QS

Función



Válvula de 2/2 vías

- Apropriada para vacío

- - Caudal  
148 ... 560 l/min

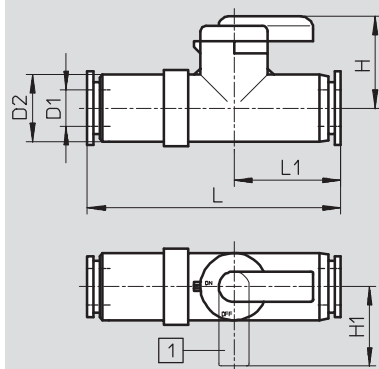


Datos técnicos						
Conexión neumática	Rosca	-	-	R1/8	R1/8	-
	Diámetro exterior del tubo flexible [mm]	4	6	4	6	6
Construcción	Válvula de bola					
Función de válvula	Válvula de 2/2 vías					
Principio de estanquidad	Por junta de material sintético					
Tipo de fijación	Montaje en línea		Atornillable		Racor pasamuros	
Tipo de accionamiento	Manual					
Diámetro nominal [mm]	2,5	4	2,5	2,5	4	
Caudal nominal [l/min]	148	533	235	560	528	
Par de apriete admisible [Nm]	-	-	7 ... 9		-	
Materiales	Cuerpo: Tereftalato de polibutileno					
	Conexión roscada: Latón niquelado					
Peso [g]	12	13	14	15	17	

Condiciones de funcionamiento y del entorno		
Presión de funcionamiento [bar]	-1 ... +10	
Fluido	Aire comprimido filtrado, lubricado o sin lubricar	
Temperatura ambiente [°C]	0 ... +60	

## Dimensiones Datos CAD disponibles en → [www.festo.com](http://www.festo.com)

Racor QS en ambos lados



1 Posición de bloqueo

Diámetro exterior del tubo flexible D1	D2 ∅	H	H1	L	L1
4	11	15	13	38	17
6	11	15	13	41,5	17,5

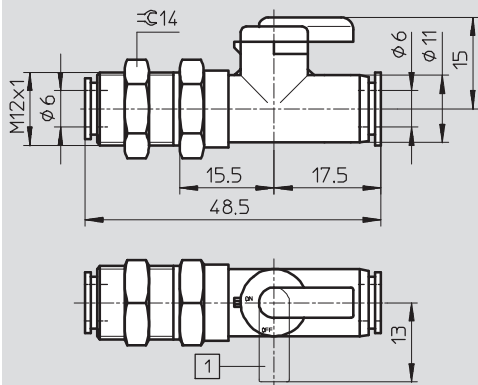
# Válvulas de bola QH/QHS de accionamiento manual

Datos técnicos: con racor QS

## Dimensiones

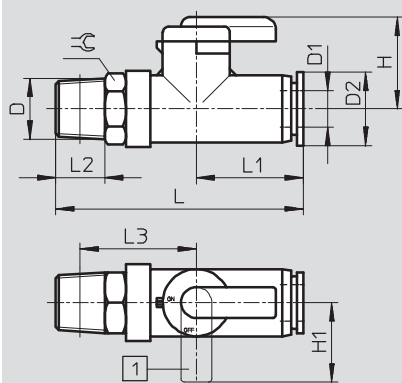
Datos CAD disponibles en [www.festo.com](http://www.festo.com)

Racor QS en ambos lados, racor pasamuros en un lado



1 Posición de bloqueo



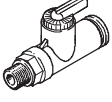
Con rosca recubierta de PTFE y racor QS



1 Posición de bloqueo

Diámetro exterior del tubo flexible D1	D	D2	H	H1	L	L1	L2	L3	⌀
4	R $\frac{1}{8}$	11	15	13	41,5	17	8	20	10
6	R $\frac{1}{8}$	11	15	13	42	17,5	8	20	10

## Referencias

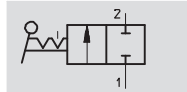
	Descripción	Rosca de conexión	Para tubo de diámetro exterior [mm]	Nº de artículo	Tipo
	Racor QS en ambos lados	-	4	153 483	QH-QS-4
			6	153 484	QH-QS-6
	Racor QS en ambos lados, racor pasamuros en un lado	-	6	153 485	QHS-QS-6
	Con rosca recubierta de PTFE y racor QS	R $\frac{1}{8}$	4	153 486	QH-QS-4- $\frac{1}{8}$
			6	153 487	QH-QS-6- $\frac{1}{8}$

# Válvulas de bola QH/QHS de accionamiento manual

FESTO

Hoja de datos: con rosca interior

Función



Válvula de 2/2 vías

- Diámetro nominal 10 ... 40 mm
- Rosca interior G $\frac{1}{4}$ ...G1 $\frac{1}{2}$
- Apropriada para vacío



- - Caudal  
3 400 ... 84 000 l/min

Datos técnicos							
Conexión neumática	G $\frac{1}{4}$	G $\frac{3}{8}$	G $\frac{1}{2}$	G $\frac{3}{4}$	G1	G1 $\frac{1}{2}$	
Construcción	Válvula de bola						
Función de válvula	Válvula de 2/2 vías						
Principio de estanquidad	Por junta de material sintético						
Tipo de fijación	Montaje en línea						
Tipo de accionamiento	Manual						
Diámetro nominal [mm]	10	12	15	20	25	40	
Caudal nominal [l/min]	3 400	7 500	11 500	21 000	33 000	84 000	
Par de accionamiento [Nm]	4	4	8	12	15	25	
Peso [g]	175	180	340	600	815	1 750	

- - Importante: Este producto cumple con los estándares ISO 1179-1 e ISO 228-1

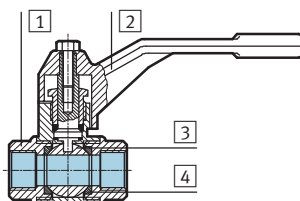
Condiciones de funcionamiento y del entorno		
Presión de funcionamiento [bar]	-0,95 ... +30	
Fluido	Aire comprimido filtrado, lubricado o sin lubricar, agua, vacío <sup>1)</sup>	
Temperatura ambiente [°C]	-20 ... +180	

1) Otros medios bajo demanda

- - Importante  
No para gases tóxicos, como por ejemplo gas natural, gas ciudad, etc.

## Materiales

Vista en sección



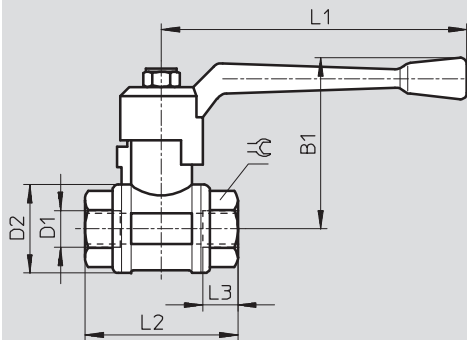
Válvula de bola		
1	Cuerpo	Latón
2	Palanca	Aluminio pintado
3	Bola	Cromado duro
4	Juntas	Politetrafluoroetileno

# Válvulas de bola QH/QHS de accionamiento manual

Hoja de datos: con rosca interior

## Dimensiones

Datos CAD disponibles en → [www.festo.com](http://www.festo.com)



Rosca de conexión D1	B1	D2 Ø	L1	L2	L3	⊕
G1/4	56	30	100	52	11,5	21,5
G3/8	56	30	100	52	11,5	21,5
G1/2	59	35	100	64	15	27
G3/4	72	44	120	74	16,3	32
G1	77	51	120	88	19,1	41
G1 1/2	100	73	150	105,5	21,4	55

## Referencias

	Descripción	Rosca de conexión	Para tubo de diámetro exterior [mm]	Nº de artículo	Tipo
	En ambos lados, con rosca de conexión	G1/4	–	9 541	QH1/4
		G3/8		9 542	QH3/8
		G1/2		9 543	QH1/2
		G3/4		9 544	QH3/4
		G1		9 545	QH-1
		G1 1/2		6 837	QH-1 1/2

⚠ Importante: Este producto cumple con los estándares ISO 1179-1 e ISO 228-1

⚠ Importante

No para gases tóxicos, como por ejemplo gas natural, gas ciudad, etc.