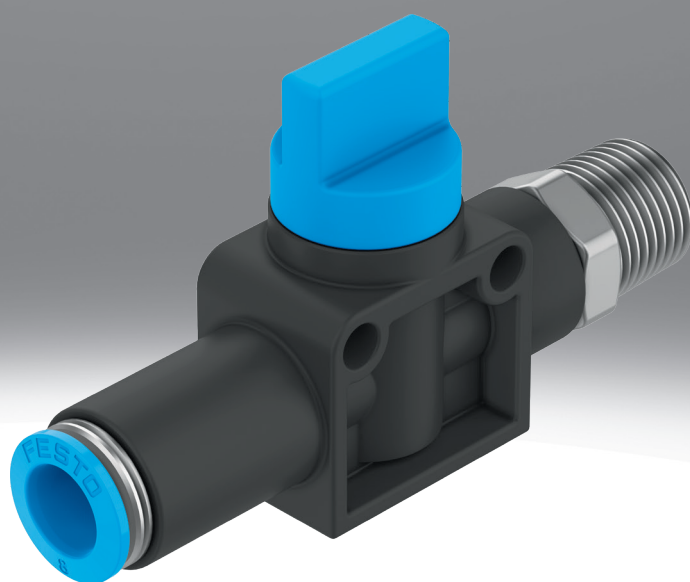


Válvula de cierre HE

FESTO



Características

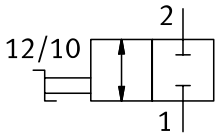
Información resumida

Válvula de accionamiento manual en ejecución de plástico robusta.

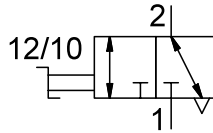
- Válvula de cierre, accionamiento manual
- Conexión: rosca en ambos lados, racor de conexión en ambos lados, rosca/racor de conexión
- Diversas variantes de fijación

Función de la válvula

[2] Válvula de 2/2 vías



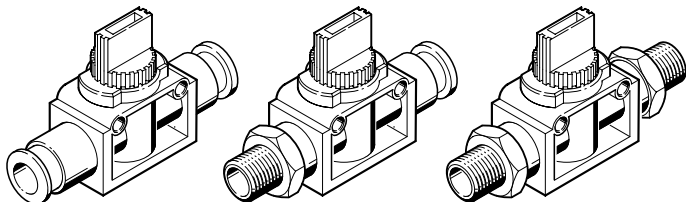
[3] Válvula de 3/2 vías



Conexión neumática 1

Conexión neumática mediante rosca exterior o racor de conexión.

Conexión neumática, 2



Posibles variantes de conexión:

- Racores de conexión en ambos lados
- Combinación de rosca exterior/racor de conexión
- Rosca exterior en ambos lados

Códigos del producto

001	Serie	
HE	Válvula de escape de conexión	

002	Función de la válvula	
2	Válvula de 2/2 vías	
3	Válvula de 3/2 vías	

003	Conexión neumática 1	
1/8	Rosca exterior R1/8	
1/4	Rosca exterior R1/4	
3/8	Rosca exterior R3/8	
1/2	Rosca exterior R1/2	
QS-6	Racor de conexión de 6 mm	
QS-8	Racor de conexión de 8 mm	
QS-10	Racor de conexión de 10 mm	
QS-12	Racor de conexión de 12 mm	

004	Conexión neumática, 2	
	Mismo tamaño de racor de conexión que la conexión neumática 1	
1/8	Rosca exterior R1/8	
1/4	Rosca exterior R1/4	
3/8	Rosca exterior R3/8	
QS-6	Racor de conexión de 6 mm	
QS-8	Racor de conexión de 8 mm	
QS-10	Racor de conexión de 10 mm	
QS-12	Racor de conexión de 12 mm	

Hoja de datos

Especificaciones técnicas – HE-2

Conexión neumática 1	R1/8	R1/4	R3/8	R1/2	QS-6	QS-8	QS-10	QS-12
Conexión neumática 2	QS-6	QS-8	QS-10	QS-12	QS-6	QS-8	QS-10	QS-12
Forma constructiva	Corredera del émbolo							
Tipo de fijación	A elegir: Montaje directo mediante taladro pasante Fijación directa mediante rosca				A elegir: Montaje directo mediante taladro pasante Instalación en la tubería			
Posición de montaje	Cualquiera							
Función de la válvula	Biestable de 2/2 vías							
Tipo de accionamiento	Manual							
Tipo de control	Directo							
Sentido de flujo	Reversible							
Principio de sellado	Blando							
Presión de funcionamiento	-0,095 ... 1 MPa							
Presión de funcionamiento	-0,95 ... 10 bar							
Medio de funcionamiento	Aire comprimido según ISO 8573-1:2010 [7:--:]							
Nota sobre el medio de trabajo/mando	Admite funcionamiento con lubricación (lo cual requiere seguir utilizándolo)							
Temperatura ambiente	0 ... 60°C							
Temperatura del medio	0 ... 60°C							
Clase de resistencia a la corrosión CRC ¹⁾	2 - riesgo de corrosión moderado							
Material del cuerpo	PBT, reforzado							
Material del pivote atornillado	Latón niquelado				-			
Material de las juntas	NBR							
Nota sobre el material	Conformidad con la Directiva RoHS							
Conformidad PWIS	VDMA24364-B1/B2-L							

1) Más información en www.festo.com/x/topic/crc

Especificaciones técnicas – HE-3

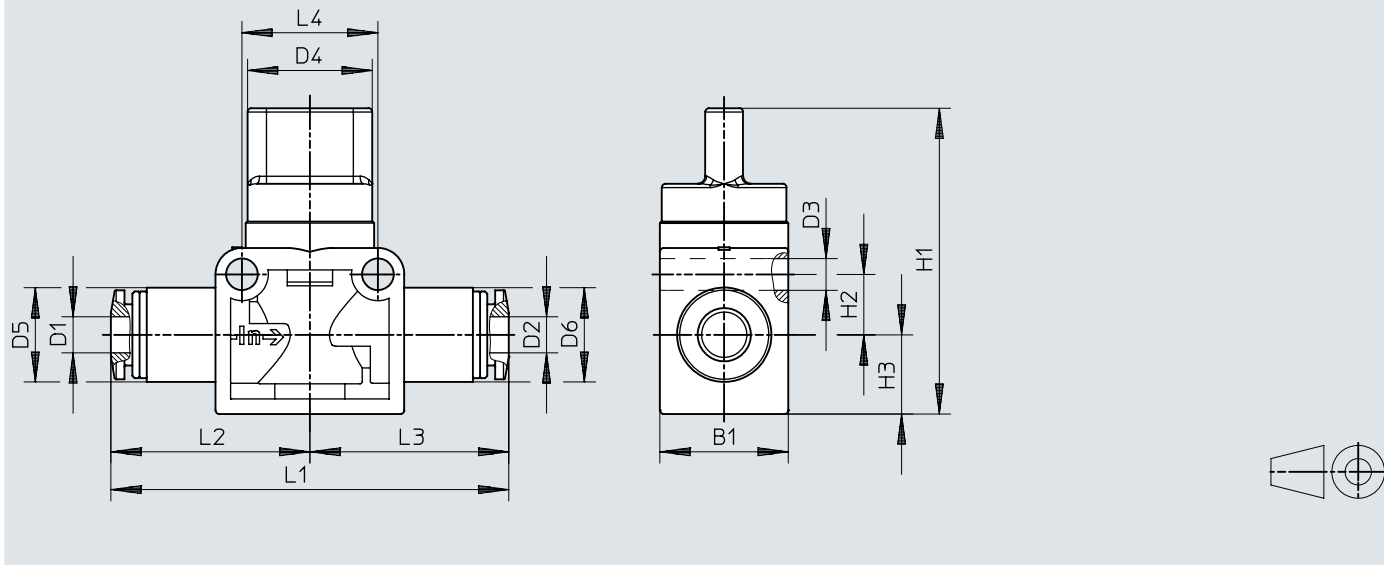
Conexión neumática 1	R1/8	R1/4	R3/8	R1/2	QS-6	QS-8	QS-10	QS-12
Conexión neumática 2	R1/8 QS-6	R1/4 QS-8	R3/8 QS-10	QS-12	QS-6	QS-8	QS-10	QS-12
Forma constructiva	Corredera del émbolo							
Tipo de fijación	A elegir: Montaje directo mediante taladro pasante Fijación directa mediante rosca				A elegir: Montaje directo mediante taladro pasante Instalación en la tubería			
Posición de montaje	Cualquiera							
Función de la válvula	3/2 vías biestable							
Tipo de accionamiento	Manual							
Función de escape	No estrangulable							
Tipo de control	Directo							
Sentido de flujo	No reversible							
Principio de sellado	Blando							
Presión de funcionamiento	-0,095 ... 1 MPa							
Presión de funcionamiento	-0,95 ... 10 bar							
Medio de funcionamiento	Aire comprimido según ISO 8573-1:2010 [7:--:]							
Nota sobre el medio de trabajo/mando	Admite funcionamiento con lubricación (lo cual requiere seguir utilizándolo)							
Temperatura ambiente	0 ... 60°C							
Temperatura del medio	0 ... 60°C							
Clase de resistencia a la corrosión CRC ¹⁾	2 - riesgo de corrosión moderado							
Material del cuerpo	PBT, reforzado							
Material del pivote atornillado	Latón niquelado				-			
Material de las juntas	NBR							
Nota sobre el material	Conformidad con la Directiva RoHS							
Conformidad PWIS	VDMA24364-B1/B2-L							

1) Más información en www.festo.com/x/topic/crc

Dimensiones

Dimensiones – Racor de conexión en ambos lados

Descargar datos CAD → www.festo.com

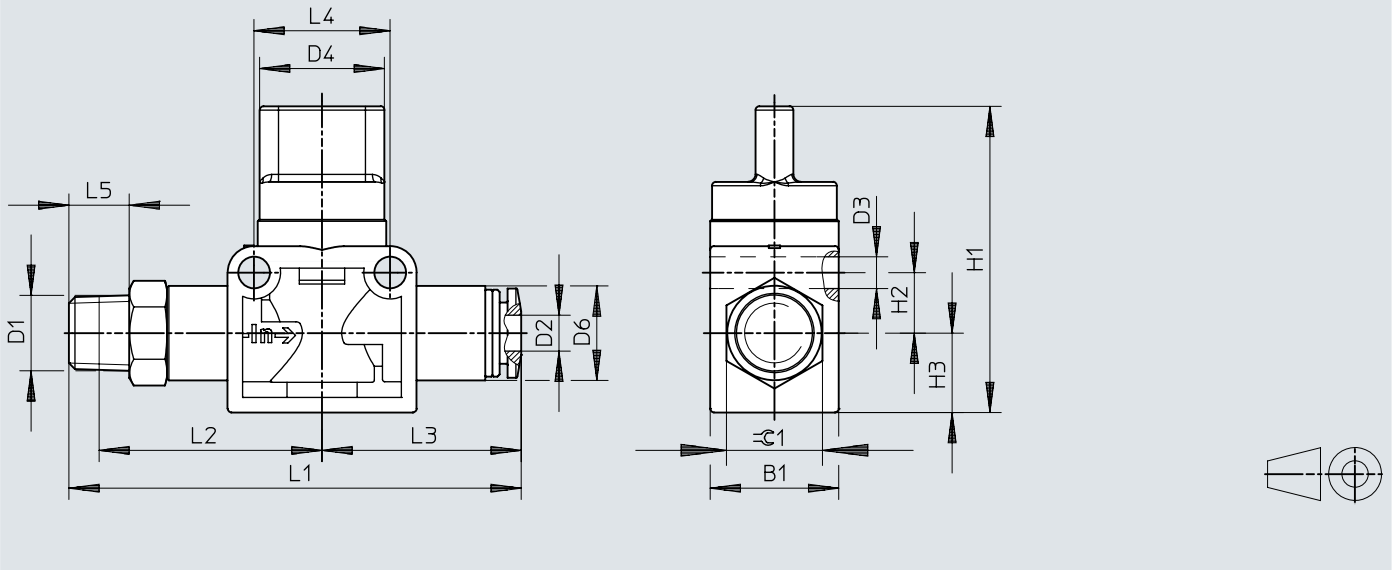


	B1	D1 ∅	D2 ∅	D3 ∅	D4 ∅	D5 ∅	D6 ∅	H1	H2	H3	L1	L2	L3	L4
HE...-QS-6	17	6	6	4,2	16,5	12,5	12,5	40,5	8	10,5	52,7	26,4	26,4	18
HE...-QS-8	17	8	8	4,2	16,5	15	15	40,5	8	10,5	55,4	27,7	27,7	18
HE...-QS-10	21,7	10	10	4,2	19,5	17,5	17,5	41	11	10,5	64,4	32,2	32,2	24
HE...-QS-12	21,7	12	12	4,2	19,5	21	21	41	11	10,5	69,8	34,9	34,9	24

Dimensiones

Dimensiones – Rosca exterior/racor de conexión

Descargar datos CAD → www.festo.com

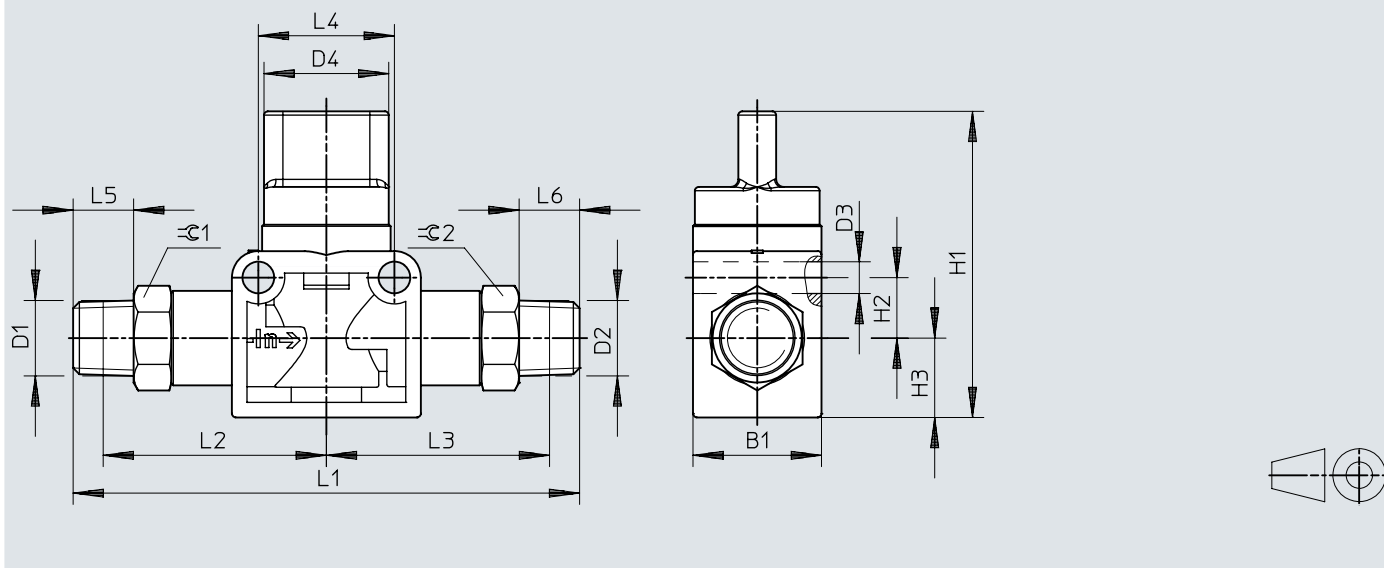


	B1	D1	D2 ∅	D3 ∅	D4 ∅	D6 ∅	H1	H2	H3	L1	L2	L3	L4	L5	≈ \ominus 1
HE...-1/8-QS-6	17	R1/8	6	4,2	16,5	12,5	40,5	8	10,5	59,9	29,5	26,4	18	8	12
HE...-1/4-QS-8	17	R1/4	8	4,2	16,5	15	40,5	8	10,5	64,2	30,5	27,7	18	11	14
HE...-3/8-QS-10	21,7	R3/8	10	4,2	19,5	17,5	41	11	10,5	75,7	37	32,2	24	12	17
HE...-1/2-QS-12	21,7	R1/2	12	4,2	19,5	21	41	11	10,5	81,4	38,5	34,9	24	15	21

Dimensiones

Dimensiones – Rosca exterior en ambos lados


Descargar datos CAD → www.festo.com




	B1	D1	D2	D3 ∅	D4 ∅	H1	H2	H3	L1	L2	L3	L4	L5	L6	$\approx \text{C}1$	$\approx \text{C}2$
HE-3-1/8-1/8	17	R1/8	R1/8	4,2	16,5	40,5	8	10,5	67	29,5	29,5	18	8	8	12	12
HE-3-1/4-1/4	21,7	R1/4	R1/4	4,2	19,5	41	11	10,5	85	36,5	36,5	24	11	11	14	14
HE-3-3/8-3/8	21,7	R3/8	R3/8	4,2	19,5	41	11	10,5	87	37,2	37,2	24	12	12	17	17

Referencias de pedido

Referencias de pedido – Válvula de 2/2 vías

	Conexión neumática 1	Conexión neumática 2	Caudal nominal normal	Peso del producto	N.º art.	Tipo
	R1/8	QS-6	279,9 l/min	29 g	153471	HE-2-1/8-QS-6
	R1/4	QS-8	423,9 l/min	36 g	153472	HE-2-1/4-QS-8
	R3/8	QS-10	760,5 l/min	60 g	153473	HE-2-3/8-QS-10
	R1/2	QS-12	834,3 l/min	86 g	153474	HE-2-1/2-QS-12
	QS-6	QS-6	256,5 l/min	23 g	153467	HE-2-QS-6
	QS-8	QS-8	415,8 l/min	26 g	153468	HE-2-QS-8
	QS-10	QS-10	752,4 l/min	41 g	153469	HE-2-QS-10
	QS-12	QS-12	788,4 l/min	47 g	153470	HE-2-QS-12

Referencias de pedido – Válvula de 3/2 vías

	Conexión neumática 1	Conexión neumática 2	Caudal nominal normal	Peso del producto	N.º art.	Tipo
	R1/8	R1/8	369,9 l/min	35 g	153296	HE-3-1/8-1/8
		QS-6	279,9 l/min	29 g	153479	HE-3-1/8-QS-6
	R1/4	R1/4	625,5 l/min	58 g	153297	HE-3-1/4-1/4
		QS-8	423,9 l/min	36 g	153480	HE-3-1/4-QS-8
	R3/8	R3/8	797,4 l/min	79 g	153298	HE-3-3/8-3/8
		QS-10	760,5 l/min	60 g	153481	HE-3-3/8-QS-10
	R1/2	QS-12	834,3 l/min	86 g	153482	HE-3-1/2-QS-12
	QS-6	QS-6	256,5 l/min	23 g	153475	HE-3-QS-6
	QS-8	QS-8	415,8 l/min	26 g	153476	HE-3-QS-8
	QS-10	QS-10	752,4 l/min	41 g	153477	HE-3-QS-10
QS-12	QS-12	788,4 l/min	47 g	153478	HE-3-QS-12	