

Guías para cargas pesadas HD, sin actuador



## Guías para cargas pesadas HD, sin actuador

Características

### Informaciones resumidas

- Unidades de guía lineales, sin actuador, con carro de movimiento libre
- Los ejes de guía se utilizan para acoger fuerzas y momentos en aplicaciones de varios ejes
- Mayor resistencia a la torsión
- Menos vibraciones por cargas dinámicas
- Los ejes de accionamiento y los ejes de guía y para cargas pesadas pueden montarse uno al lado del otro o uno encima de otro

### Ejes de guía y los correspondientes actuadores

#### Eje de guía DGC-FA



- Combinable con:
  - Actuador lineal DGC-KF
- Para tamaño 8 ... 63
- Cargas máximas de 6 890 N o 380 Nm

#### Eje de guía EGC-FA



- Combinable con:
  - Eje EGC-TB accionado por correa dentada
  - Eje EGC-BS accionado por husillo
- Para tamaño 70 ... 185
- Cargas máximas de 15 200 N o 1 820 Nm

#### Eje de guía FDG-ZR-RF



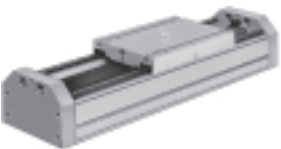
- Combinable con:
  - Eje DGE-ZR-RF accionado por correa dentada
- Para tamaño 25 ... 63
- Cargas máximas de 1 500 N o 600 Nm

#### Eje de guía FDG-P/-ZR/-SP



- Combinable con:
  - Actuador lineal DGPL
  - Eje DGE-ZR-K accionado por correa dentada
  - Eje DGE-SP-KF accionado por husillo
- Para tamaño 18 ... 63
- Cargas máximas de 14 050 N o 1 820 Nm

#### Guía para cargas pesadas HD



- Tamaños HD8 ... HD40
- Carreras de 10 ... 2 160 mm
- Cargas máximas de 5 600 N o 560 Nm

## Guías para cargas pesadas HD, sin actuador

Código para el pedido

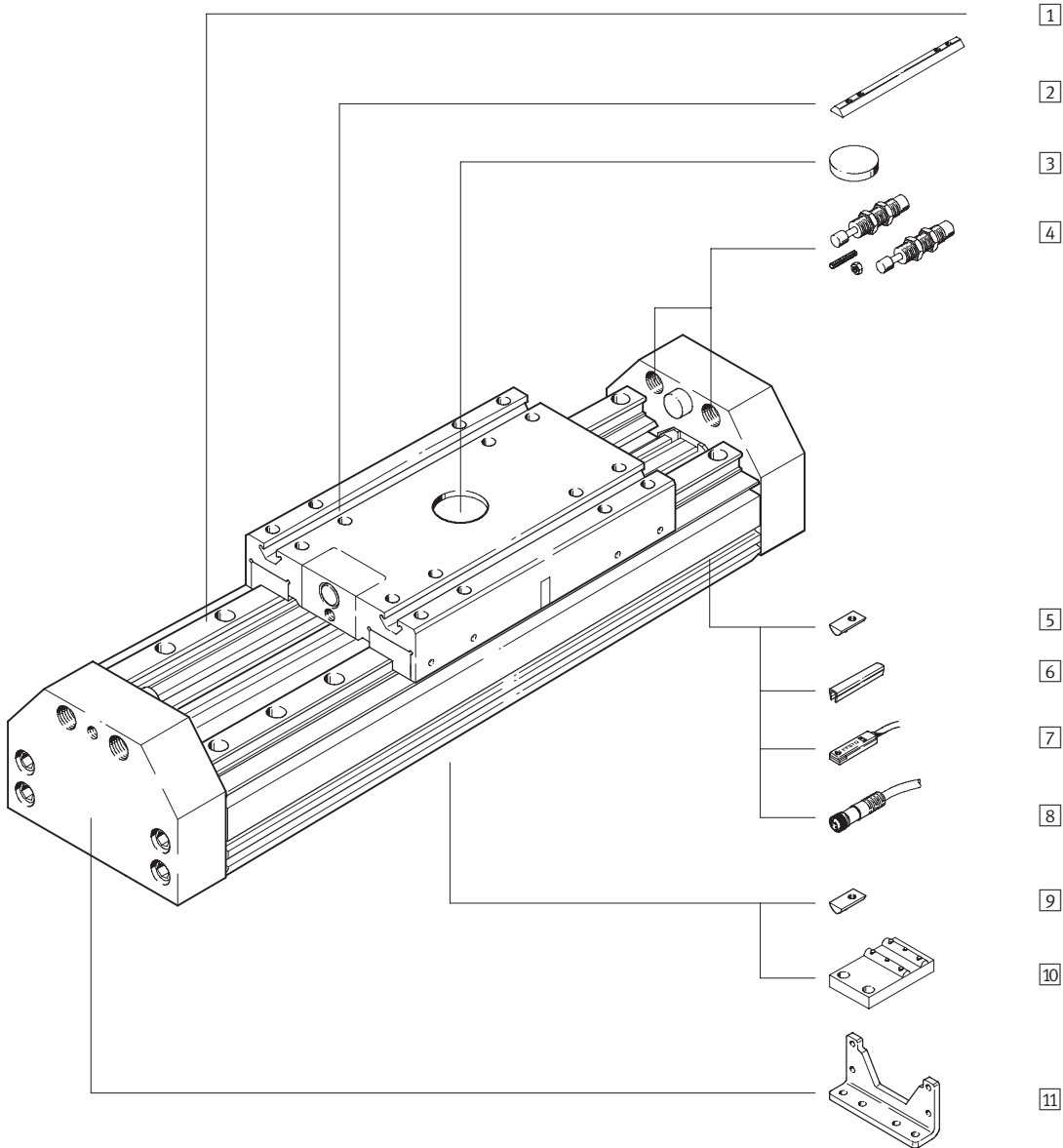
		HD	-	25	-	600	-	GK	-	ZUB	-	S		2X		Q	F	2G		D	
<b>Tipo</b>		HD																			
		HD																			
<b>Tamaño</b>																					
<b>Carrera [mm]</b>																					
<b>Yugo con placa</b>																					
		GK																			
<b>Accesorios incluidos sueltos</b>																					
<b>Tapa de la ranura</b>																					
		...S																			
		...B																			
<b>Tuerca deslizante</b>																					
		...X																			
		...Y																			
		...U																			
<b>Soporte central</b>																					
		...M																			
<b>Fijación central</b>																					
		...Q																			
<b>Pie de fijación</b>																					
		...F																			
<b>Detector de posición</b>																					
		...G																			
		...H																			
		...I																			
		...J																			
<b>Cable de conexión con conector</b>																					
		...V																			
<b>Amortiguador</b>																					
		...D																			

- 2 - Tipo armonizado  
Disponible hasta 2009

FESTO

## Guías para cargas pesadas HD, sin actuador

Cuadro general de periféricos



## Guías para cargas pesadas HD, sin actuador

Cuadro general de periféricos



Variantes y accesorios		
Tipo	Descripción resumida	→ Página/Internet
1	Guías para cargas pesadas HD	Guía sin actuador 3
2	Tuerca deslizante para carros X	Para la fijación de cargas y periféricos en el carro 13
3	Fijación central Q	Para centrar cargas y periféricos en el carro 13
4	Conjunto amortiguador D	Absorbe la energía dinámica del carro en la posición final 13
5	Tuerca deslizante para perfil lateral Y	Para la fijación de componentes suplementarios 13
6	Tapa de la ranura B/S	Para proteger contra la suciedad 13
7	Detector de posición G/H/I/J/N	Para detectar señales o para consulta de seguridad 14
8	Cable de conexión con conector V	Para detector de proximidad 14
9	Tuerca deslizante para perfil inferior U	Para la fijación de componentes suplementarios 13
10	Soporte central M	Para fijación del eje 12
11	Pie de fijación F	Para fijación del eje 12

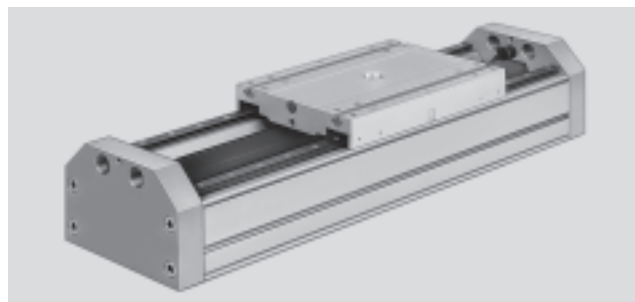
-  - Tipo armonizado  
Disponible hasta 2009

## Guías para cargas pesadas HD, sin actuador

Hoja de datos

FESTO

-  - Tamaño  
8 ... 40
-  - Carrera  
10 ... 2 110 mm

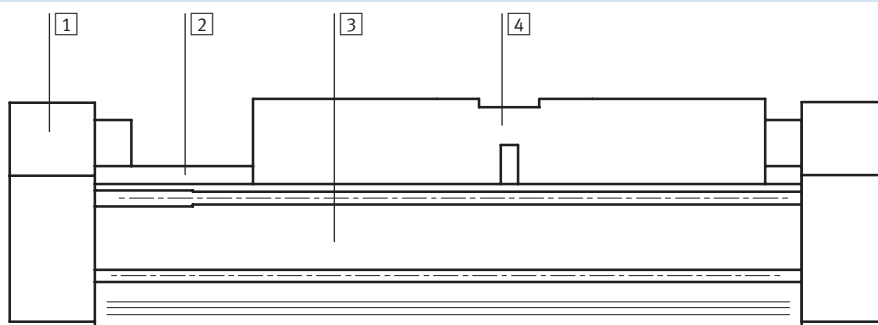


Datos técnicos generales						
Tamaño		HD8	HD12	HD18	HD25	HD40
Carrera máx.	[mm]	10 ... 1 080	10 ... 1 550	10 ... 1 810	10 ... 2 160	10 ... 2 110
Guía		Guía externa de rodamiento de bolas				
Posición de montaje		Indiferente				
Amortiguación		Sin posibilidad de ajuste				
		Ajuste automático en ambos lados				
Tipo de fijación		Fijación de perfil				
		Pie de fijación				
Velocidad máxima	[m/s]	3				
Temperatura ambiente	[°C]	-10 ... +60				

Pesos [kg]						
Tamaño		HD8	HD12	HD18	HD25	HD40
Peso básico con carrera de 0 mm		0,86	1,37	2,95	3,6	11,8
Peso adicional por 100 mm de carrera		0,33	0,46	0,72	1,16	1,76
Masa móvil		0,195	0,33	0,45	1,78	3,3

### Materiales

Vista en sección



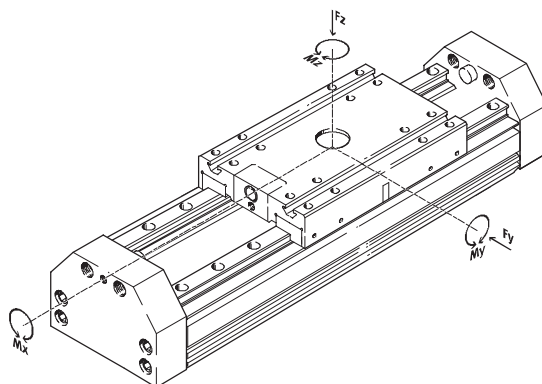
Eje	
<b>1</b>	Culata lado alimentación Aluminio anodizado
<b>2</b>	Guía Acero para rodamientos
<b>3</b>	Perfil Aluminio anodizado
<b>4</b>	Carro con placa Aluminio anodizado

## Guías para cargas pesadas HD, sin actuador

Hoja de datos

### Valores característicos de la carga

Las fuerzas y los momentos indicados se refieren al centro de la guía. No deberán superarse en funcionamiento dinámico.



Si la guía para cargas pesadas está expuesta a varias fuerzas y momentos, deberán respetarse las cargas máximas admisibles y deberán cumplirse las siguientes ecuaciones:

$$\frac{F_y}{F_{y_{\max}}} + \frac{F_z}{F_{z_{\max}}} + \frac{M_x}{M_{x_{\max}}} + \frac{M_y}{M_{y_{\max}}} + \frac{M_z}{M_{z_{\max}}} \leq 1$$

Fuerzas y momentos admisibles		HD8	HD12	HD18	HD25	HD40
Tamaño						
F <sub>y</sub> <sub>máx.</sub>	[N]	518	1 120	1 820	5 400	5 400
F <sub>z</sub> <sub>máx.</sub>	[N]	518	1 120	1 820	5 600	5 600
M <sub>x</sub> <sub>máx.</sub>	[Nm]	12,6	33,6	70	260	375
M <sub>y</sub> <sub>máx.</sub>	[Nm]	16,8	50,4	115	415	560
M <sub>z</sub> <sub>máx.</sub>	[Nm]	16,8	49	112	400	540

## Guías para cargas pesadas HD, sin actuador

Hoja de datos

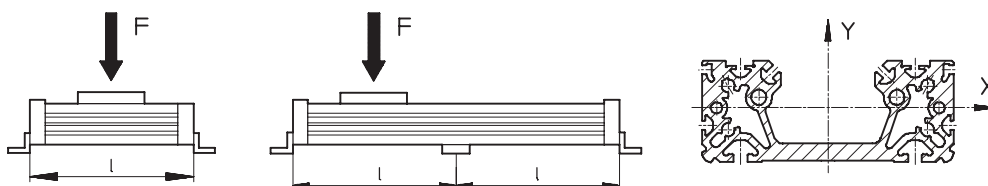
FESTO

### Distancia l máxima entre apoyos en función de la fuerza F

Para evitar la flexión si las carreras son largas, deberá preverse en caso necesario apoyos MUP para el eje.

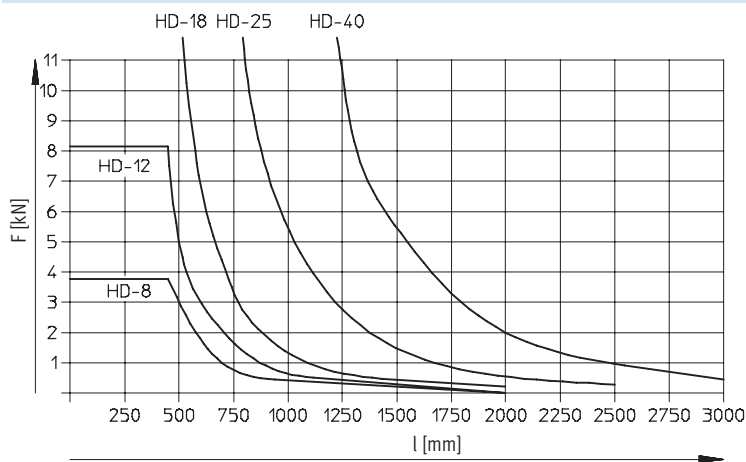
Los siguientes diagramas pueden utilizarse para determinar la distancia máxima entre apoyos en función de la fuerza F.

### Masa que actúa sobre la superficie del carro

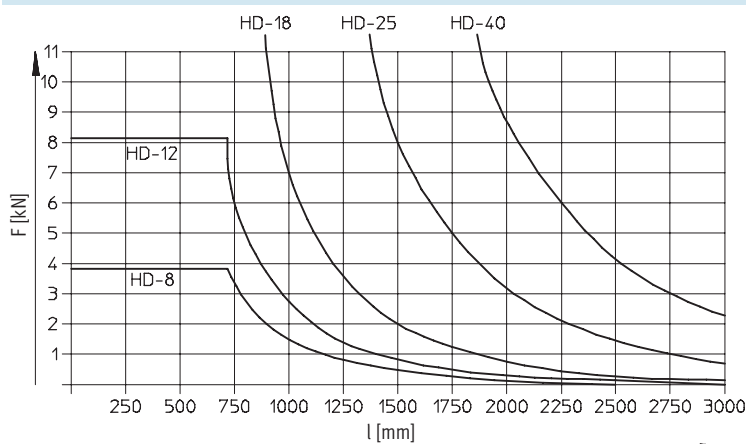


### Distancia l máxima entre apoyos (sin apoyo central) en función de la fuerza F

Flexión en el eje X



Flexión en el eje Y





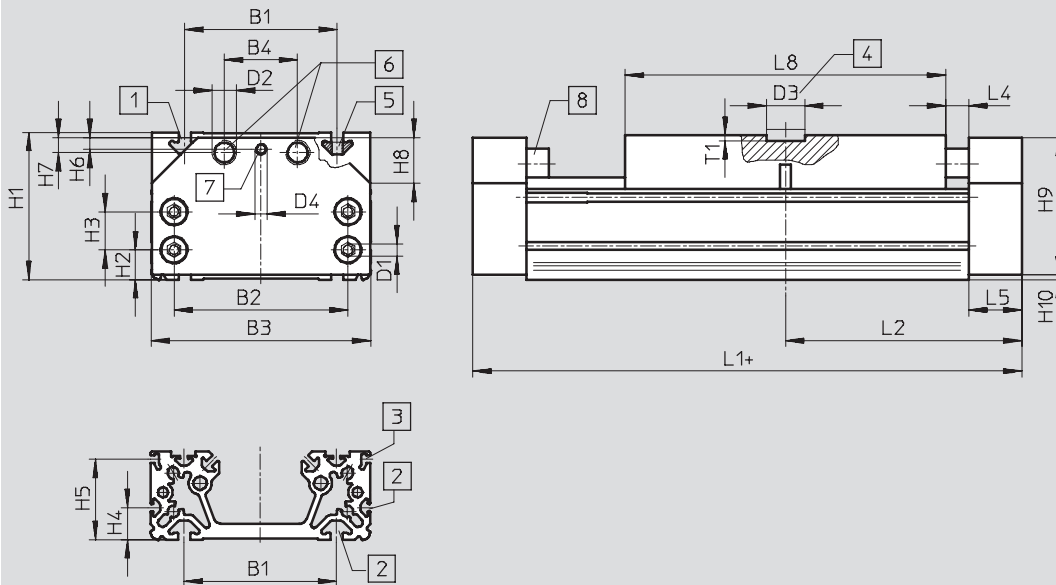
# Guías para cargas pesadas HD, sin actuador

Hoja de datos

FESTO

## Dimensiones

Datos CAD disponibles en [www.festo.com](http://www.festo.com)



- |   |                                      |   |  |                    |
|---|--------------------------------------|---|--|--------------------|
| 1 | Ranura para tuercas deslizantes NSTH | 4 | Fijación central SLZZ                              | + = añadir carrera |
| 2 | Ranura para tuerca deslizante NST    | 5 | Tuerca deslizante NSTH                             |                    |
| 3 | Ranura para detectores SME/SMT-8     | 6 | Rosca para amortiguador YHD p. ej. YSR...-C        |                    |
|   |                                      | 7 | Rosca para pasador roscado (conjunto amortiguador) |                    |
|   |                                      | 8 | Tope de goma                                       |                    |

Tamaño	B1	B2	B3	B4	D1	D2	D3 ∅ G7	D4	H1	H2	H3	H4
8	50 ±0,2	46 ±0,1	75	26	M5	M10x1	-	M3	48,2	9,5	14 ±0,1	8,5
12	60 ±0,3	65 ±0,1	89	30		M12x1		25	M4	59,5	11	19 ±0,1
18	80 ±0,3	85 ±0,2	116	40		M8	M16x1	M6	69,9	12,8	19,5 ±0,1	14
25	100 ±0,3	114 ±0,2	144	48		M22x1,5	M8	93,5	18,5	25 ±0,2	21	
40	140 ±0,35	156 ±0,2	185	54				124,5	21	48 ±0,2	35	

Tamaño	H5	H6	H7	H8	H9	H10	L1	L2	L4	L5	L8	T1	
8	29,3	2,4	8	15x45°	47	0,5	160	80	15	20	90	-	
12	35,3	4	6,5	18x45°	58		190	95			25		120
18	42,3	5,9	8,7	20x45°	68		240	120				160	
25	52,8	9	9,75	30x45°	90		2,0	310		155	35	210	
40	82,8	5,5	15,5	35x45°	120		354	177		32	260	4	

## Guías para cargas pesadas HD, sin actuador

Referencias. Productos modulares

FESTO

**M** Indicaciones mínimas →

Nº de artículo	Guía	Tamaño	Carrera	Ejecución básica
170 023	HD	8	10 ... 2 160	GK
170 024		12		
170 025		18		
170 026		25		
170 027		40		
<b>Ejemplo de pedido</b>				
<b>170 026</b>	<b>HD</b>	<b>25</b>	<b>500</b>	<b>GK</b>

**Tablas para realizar los pedidos**

Tamaño	8	12	18	25	40	Condi- ciones	Código	Entrada código
<b>M</b> Nº de artículo	<b>170 023</b>	<b>170 024</b>	<b>170 025</b>	<b>170 026</b>	<b>170 027</b>			
Guía	Guías para cargas pesadas						<b>HD</b>	HD
Tamaño	8	12	18	25	40	-...		
Carrera	Diámetro [mm]	10 ... 1 080	10 ... 1 550	10 ... 1 810	10 ... 2 160	10 ... 2 110	-...	
<b>↓</b> Ejecución básica	Carro estándar						<b>-GK</b>	-GK

Continúa: código de pedido

	<b>HD</b>	-		-		-	<b>GK</b>
--	-----------	---	--	---	--	---	-----------

## Guías para cargas pesadas HD, sin actuador

Referencias. Productos modulares

FESTO

O Opcional								
Accesorios	Tapa de la ranura	Tuerca deslizante	Soporte central	Fijación central	Pie de fijación	Detector de posición	Cable de conexión con conector	Conjunto de amortiguadores
ZUB	...S ...B	...X ...Y ...U	...M	...Q	...F	...G ...H ...I ...J	...V	...D
ZUB	- 2S2B	2X		Q	F			2D

### Tablas para realizar los pedidos

Tamaño	8	12	18	25	40	Condi- ciones	Código	Entrada código
O Accesorios	Incluidos sueltos en el suministro:						ZUB-	ZUB-
Tapa de la ranura (2 unidades, 0,5 m)	Ranura para detectores	1 ... 10					...S	
	Ranura de fijación debajo, lateral	-	1 ... 10				...B	
Tuerca deslizante para carro		1 ... 10					...X	
	Tubo con perfil lateral	-	-	1 ... 10			...Y	
	Tubo con perfil inferior	-	1 ... 10				...U	
Soporte central	1 ... 10					...M		
Fijación central para carro	-	1 ... 10					...Q	
Pies de montaje (conjunto)	1 ... 10					...F		
Detector de proximidad magnético	Con cable de 2,5 m	1 ... 10					...G	
	Con conector	1 ... 10					...H	
	Sin contacto, con cable de 2,5 m	1 ... 10					...I	
	Sin contacto, con conector tipo clavija	1 ... 10					...J	
Cable de conexión con conector 2,5 m	1 ... 10					...V		
Conjunto de amortiguadores	1 ... 10					...D		

Continúa: código de pedido

ZUB - [ ] [ ] [ ] [ ] [ ] [ ] [ ] [ ] [ ] [ ]

## Guías para cargas pesadas HD, sin actuador

Accesorios

FESTO

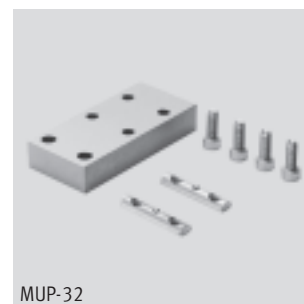
### Pie de fijación HHP (código de pedido F)

Material:  
Acero cincado  
Sin cobre ni PTFE ni silicona

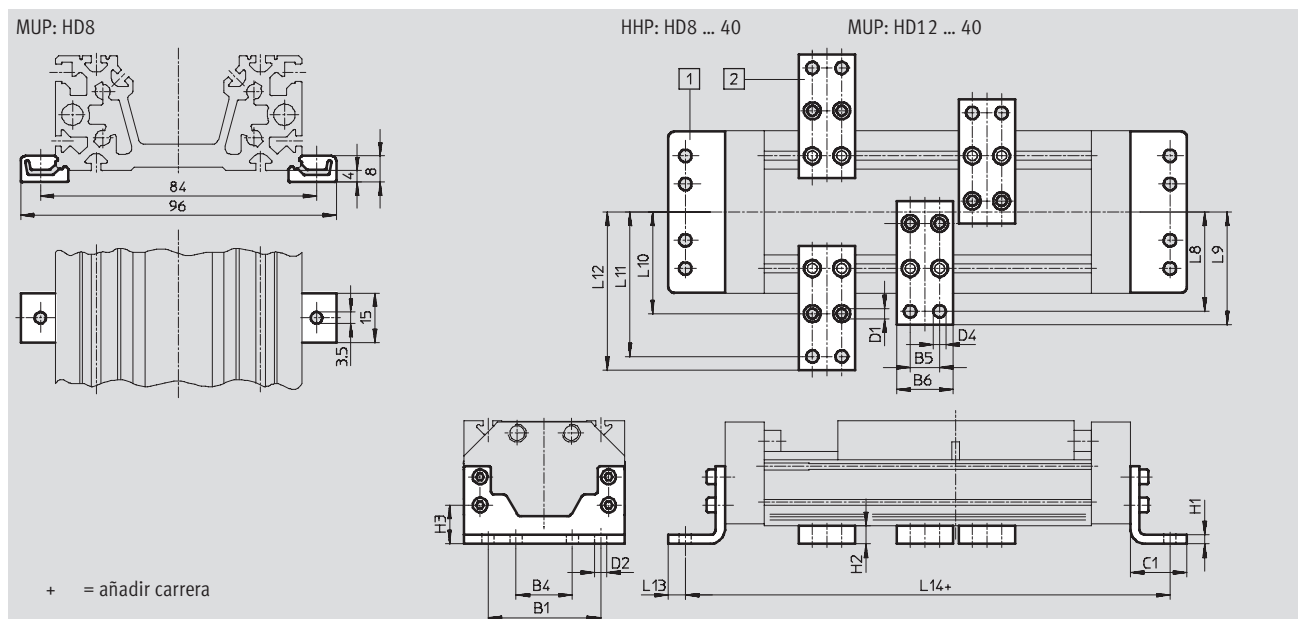


### Apoyo central MUP (código de pedido M)

Material:  
Acero cincado  
Sin cobre ni PTFE ni silicona



MUP-32



### Dimensiones y datos para efectuar los pedidos

Para tamaño	B1	B4	B5	B6	C1	D1 ∅	D2 ∅	D4 ∅	H1	H2	H3
8	50	25	-	-	23	-	5,5	-	5	-	13,5
12	60	30	22	35	28	5,5	6,6	6,6	6	10	21
18	80	40	22	35	34	5,5	6,6	6,6	8	14	26,8
25	100	50	26	50	50	9	11	11	8	16	34,5
40	140	70	26	50	50	9	11	11	10	16	37

Para tamaño	L8	L9	L10	L11	L12	L13	L14	Peso [g]	Nº de artículo	Tipo
8	-	-	-	-	-	6	194	105	161 991	HHP-8
								8	160 909	MUP-8/12
12	54	60,5	52	76	82,5	8	230	186	161 992	HHP-12
								89	150 737	MUP-32
18	68	75	64	92	99	9	290	357	161 993	HHP-18
								126	150 738	MUP-40
25	88	100	90	128	140	15	380	794	161 994	HHP-25
								347	150 739	MUP-50
40	108	120	110	148	160	15	424	1 318	161 995	HHP-40
								347	150 739	MUP-50

## Guías para cargas pesadas HD, sin actuador

Accesorios

### Conjunto amortiguador YHD (código del pedido: D)

Material:  
Cuerpo de acero cincado  
Juntas de TPE-U(PU) NBR  
Sin cobre ni PTFE ni silicona



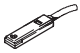
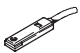
Referencias						
Para tamaño	Peso [g]			Nº de artículo	Tipo	
8	168			174 542	YHD-8	
12	170			174 543	YHD-12	
18	203			174 544	YHD-18	
25	293			174 545	YHD-25	
40	515			174 546	YHD-40	



Referencias:							Hojas de datos → Internet: elementos de fijación	
	Para tamaño	Observación	Código del pedido	Nº de artículo	Tipo	PE <sup>1)</sup>		
<b>Tuerca deslizante NST</b>								
	18	para perfil lateral	Y	150 914	NST-5-M5	1		
	25			150 914	NST-5-M5	1		
	40			150 915	NST-8-M6	1		
	12	Para perfil inferior	U	150 914	NST-5-M5	1		
	18			150 914	NST-5-M5	1		
	25			150 915	NST-8-M6	1		
	40			150 915	NST-8-M6	1		
<b>Tuerca deslizante NSTH</b>								
	8	para carro	X	161 018	NSTH-8	1		
	12			161 019	NSTH-12	1		
	18			161 020	NSTH-18	1		
	25			161 021	NSTH-25	1		
	40			161 022	NSTH-40	1		
<b>Fijación central SLZZ</b>								
	12 ... 40	para carro	Q	150 901	SLZZ-25/16	1		
<b>Tapa de ranura ABP</b>								
	12	para ranura de fijación lateral e inferior por cada 0,5 m	B	151 681	ABP-5	2		
	18			151 681	ABP-5			
	25 debajo			151 681	ABP-5			
	25 lateral			151 682	ABP-8			
	40			151 682	ABP-8			
<b>Tapa de ranura ABP-S</b>								
	8 ... 40	para ranura para detectores por cada 0,5 m	S	151 680	ABP-5-S	2		



1) Cantidad por unidad de embalaje

## Guías para cargas pesadas HD, sin actuador

Accesorios

Referencias: detectores de posición para ranura en T, Reed magnéticos					Hojas de datos → Internet: sme	
	Tipo de fijación	Salida digital	Conexión eléctrica	Longitud del cable [m]	Nº art.	Tipo
<b>Contacto normalmente abierto</b>						
	Introducción a lo largo de la ranura, a ras con el perfil del cilindro	Con contacto	Cable, trifilar	2,5	150 855	SME-8-K-LED-24
			Conector M8x1, 3 contactos	0,3	150 857	SME-8-S-LED-24
<b>Contacto normalmente cerrado</b>						
	Introducción a lo largo de la ranura, a ras con el perfil del cilindro	Con contacto	Cable, trifilar	7,5	160 251	SME-8-O-K-LED-24

Referencias: detectores de posición para ranura en T, magnetorresistivos					Hojas de datos → Internet: smt	
	Tipo de fijación	Salida digital	Conexión eléctrica	Longitud del cable [m]	Nº art.	Tipo
<b>Contacto normalmente abierto</b>						
	Introducción a lo largo de la ranura, a ras con el perfil del cilindro	PNP	Cable, trifilar	2,5	175 436	SMT-8-PS-K-LED-24-B
			Conector M8x1, 3 contactos	0,3	175 484	SMT-8-PS-S-LED-24-B
<b>Contacto normalmente cerrado</b>						
	Montaje en la ranura desde la parte superior, a ras con el perfil del cilindro	PNP	Cable, trifilar	7,5	543 873	SMT-8M-PO-24V-K7,5-OE

Referencias: cables				Hojas de datos → Internet: nebu	
	Conexión eléctrica en el lado izquierdo	Conexión eléctrica en el lado derecho	Longitud del cable [m]	Nº art.	Tipo
	Conector recto tipo zócalo M8x1, 3 contactos	Cable de 3 hilos, extremo libre	2,5	541 333	NEBU-M8G3-K-2.5-LE3
			5	541 334	NEBU-M8G3-K-5-LE3
	Conector acodado tipo zócalo M8x1, 3 contactos	Cable de 3 hilos, extremo libre	2,5	541 338	NEBU-M8W3-K-2.5-LE3
			5	541 341	NEBU-M8W3-K-5-LE3