


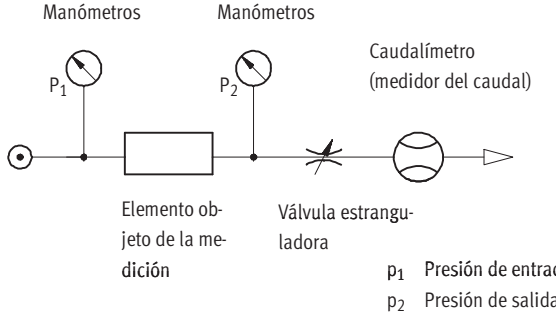


Válvulas reguladoras de caudal, estranguladoras y combinación de funciones

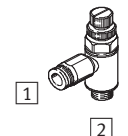
FESTO



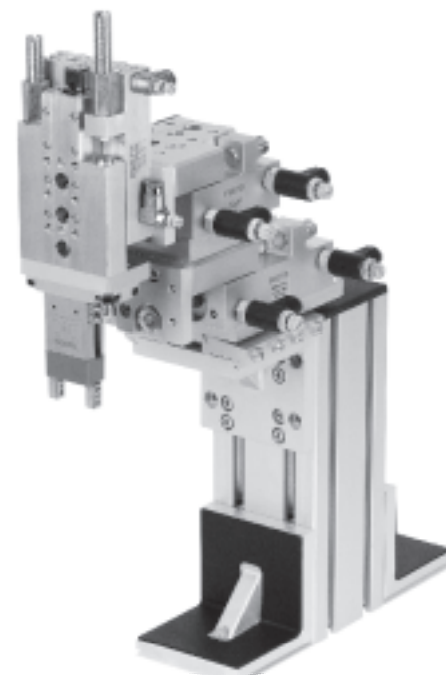


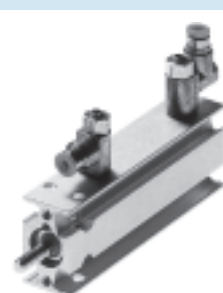
Válvulas reguladoras de caudal y válvulas estranguladoras

Características

Informaciones generales		
Caudal nominal normal qnN	Estrangulación del escape	Disposición para la medición del caudal
El caudal nominal normal qnN es el caudal que se obtiene bajo condiciones normalizadas y con una presión inicial p1 de = 6 bar y con una presión de salida p2 de = 5 bar, siendo la temperatura ambiente t de = 20 °C.		 <p>Manómetros Manómetros Caudalímetro (medidor del caudal)</p> <p>p1 p2</p> <p>Elemento objeto de la medición Válvula estranguladora</p> <p>p1 Presión de entrada p2 Presión de salida</p>
Caudal normal qn	Estrangulación de la alimentación	
El caudal normal se mide con una presión de entrada p1 de = 6 bar y una presión de salida contra atmósfera p2 de = 0 bar.		
	Estrangulación en ambos sentidos	
		

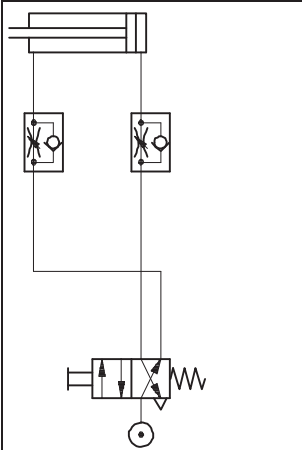
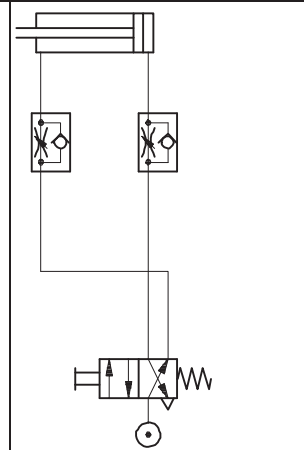
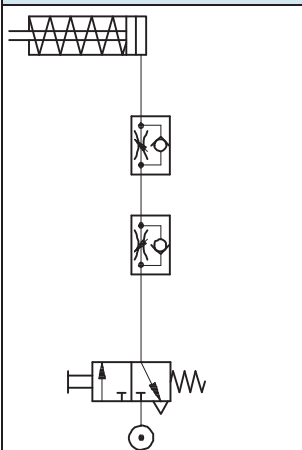
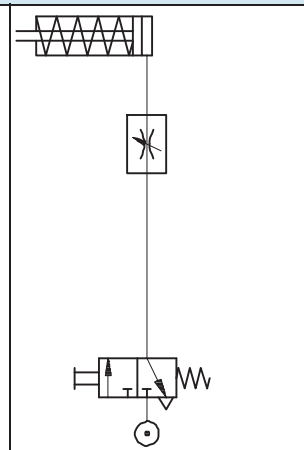


1 Conexión de aire
2 Utilización

Ejemplos de aplicaciones	
Minicarro SLT con válvula de estrangulación estándar	Pinza HGW con miniválvula de estrangulación
	
	Cilindro plano DZF con miniválvula de estrangulación
	
	Cilindro multimontaje DMM con miniválvula de estrangulación
	


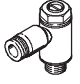




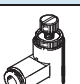
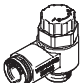
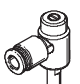
Válvulas reguladoras de caudal y válvulas estranguladoras

Características

Funciones de estrangulación y aplicaciones			
Símbolo	Descripción	Símbolo	Descripción
Cilindro de doble efecto con válvula reguladora de caudal			
Estrangulación del aire de escape		Estrangulación del aire de alimentación	
	<p>Velocidad ajustable mediante estrangulación del aire de escape. El émbolo queda aprisionado entre el aire de alimentación y el aire de descarga estrangulado, con lo que mejoran las características del movimiento.</p>		<p>Velocidad regulable en ambos sentidos. El caudal del aire de alimentación es igual en cada sentido de movimiento.</p>
Cilindro de simple efecto con válvula reguladora de caudal y antirretorno			
Estrangulación del aire de escape y del aire de alimentación		Estrangulación en ambos sentidos	
	<p>Velocidad regulable en ambos sentidos. Posibilidad de regular el caudal de modo diferente en ambos sentidos.</p>		<p>El ajuste de la velocidad mediante estrangulación en ambos sentidos se suele utilizar en combinación con cilindros de simple efecto o cilindros pequeños. La ventaja consiste en la sencillez de la aplicación.</p>

Válvulas reguladoras y válvulas estranguladoras

Cuadro general de productos

Funcionamiento	Ejecución	Tipo	Material	Características del caudal ¹⁾	Función de estrangulación y antirretorno		
					Aire de escape	Aire de alimentación	Ambos
					A	Z	O
Estrangulador estándar con conexión para racor QS	Estando montada, girable en 360° por el eje de atornillamiento						
	Regulación mediante tornillo con ranura						
		GRLA-...-QS-...-D GRLZ-...-QS-...-D	Metal	Bajo caudal	■	■	-
					■	■	-
					■	-	-
					■	-	-
					■	-	-
	Regulación mediante tornillo con ranura						
		GRLA-...-QS-...-MF-D	Metal	Caudal mediano	■	-	-
	Regulación mediante tornillo con ranura						
		GRLA-F-...-QS-...-D	Metal cromado	Caudal mediano	■	-	-
	Regulación con tornillo moleteado						
		GRLA-...-QS-...-RS-D	Metal	Bajo caudal	■	-	-
					■	-	-
					■	-	-
					■	-	-
					■	-	-
	Regulación con tornillo moleteado						
		GRLA-...-QS-...-RS-MF-D	Metal	Caudal mediano	■	-	-
					■	-	-
	Ajuste mediante tornillo de cabeza ranurada, conexión girable en 360°						
		GRXA-...-QS-...-D	Metal	Bajo caudal	■	-	-
					■	-	-
				■	-	-	
Regulación con tornillo moleteado							
	GRLA-...-QS-...-RS-B	Polímero	Gran caudal	■	-	-	
				■	-	-	
				■	-	-	
Regulación mediante botón giratorio							
	VFOV-LE...	Polímero	Caudal mediano	■	-	-	
Ajuste con tornillo de cabeza con ranura, casquillo enchufable para racores QS							
	VFOC-E-... VFOC-S-...	Metal	Bajo caudal	■	■	-	
				■	■	-	

1) Bajo caudal: Ajuste preciso para velocidades bajas
Caudal mediano: Ajuste preciso para velocidades medianas
Gran caudal: Ajuste preciso para velocidades altas

Válvulas reguladoras y válvulas estranguladoras





Cuadro general de productos

Tipo	Conexión neumática							Tipo de tubo flexible ¹⁾	No contiene cobre ni PTFE	→ Página/Internet
	Rosca	Diámetro del tubo flexible [mm]								
		3	4	6	8	10	12			
Estando montada, girable en 360° por el eje de atornillamiento										
Regulación mediante tornillo con ranura										
GRLA-...-QS-...-D	M5	■	■	■	-	-	-	PUN/PAN/PLN/PFAN (calibración exterior)	■	13
GRLZ-...-QS-...-D	G1/8	■	■	■	■	-	-		■	
	G1/4	-	-	■	■	■	-		■	
	G3/8	-	-	■	■	■	-		■	
	G1/2	-	-	-	-	-	■		■	
Regulación mediante tornillo con ranura										
GRLA-...-QS-...-MF-D	G1/8	-	-	■	■	-	-	PUN/PAN/PLN/PFAN (calibración exterior)	■	13
Regulación mediante tornillo con ranura										
GRLA-F-...-QS-...-D	G1/8	-	■	■	■	-	-	PUN/PAN/PLN/PFAN (calibración exterior)	■	20
	G1/4	-	-	■	■	-	-		■	
Regulación con tornillo moleteado										
GRLA-...-QS-...-RS-D	M5	■	■	■	-	-	-	PUN/PAN/PLN/PFAN (calibración exterior)	■	13
	G1/8	■	■	■	■	-	-		■	
	G1/4	-	-	■	■	■	-		■	
	G3/8	-	-	■	■	■	-		■	
	G1/2	-	-	-	-	-	■		■	
Regulación con tornillo moleteado										
GRLA-...-QS-...-RS-MF-D	G1/8	-	-	■	■	-	-	PUN/PAN/PLN/PFAN (calibración exterior)	■	13
Ajuste mediante tornillo de cabeza ranurada, conexión girable en 360°										
GRXA-...-QS-...-D	M5	■	■	■	-	-	-	PUN/PAN/PLN/PFAN (calibración exterior)	■	13
	G1/8	■	■	■	■	-	-		■	
	G1/4	-	-	■	■	■	-		■	
Regulación con tornillo moleteado										
GRLA-...-QS-...-RS-B	G1/8	-	-	■	■	-	-	PUN/PAN/PLN/PFAN (calibración exterior)	-	20
	G1/4	-	-	■	■	-	-		-	
	G3/8	-	-	■	■	-	-		-	
Regulación mediante botón giratorio										
VFOV-LE...	G1/8	-	■	■	■	-	-	PUN/PAN/PLN/PFAN (calibración exterior)	■	26
Ajuste con tornillo de cabeza con ranura, casquillo enchufable para racores QS										
VFOC-E-...	-	-	■	-	-	-	-	PUN/PAN/PLN/PFAN (calibración exterior)	-	29
VFOC-S-...	-	-	-	■	-	-	-		-	

1) Tubos flexibles → Internet: Tubos flexibles

Válvulas reguladoras y válvulas estranguladoras

Cuadro general de productos

Funcionamiento	Ejecución	Tipo	Material	Características del caudal ¹⁾	Función de estrangulación y antirretorno		
					Aire de escape	Aire de alimentación	Ambos
					A	Z	O
Válvula reguladora estándar con conexión de rosca interior	Regulación mediante tornillo con ranura						
		GRLA-...-B	Metal	Caudal mediano	■	■	■
		GRLZ-...-B			■	■	-
		GRLO-...-B			■	■	-
					■	-	-
					■	-	-
					■	-	-
	Regulación con tornillo moleteado						
		GRLA-...-RS-B	Metal	Caudal mediano	■	■	-
		GRLZ-...-RS-B			■	■	-
					■	■	-
	Válvula reguladora estándar, con hendidura y boquilla PK	Regulación mediante tornillo con ranura					
		GRLA-...-PK-...-B	Metal	Caudal mediano	■	■	■ ²⁾
		GRLZ-...-PK-...-B			■	■	-
		GRLO-...-PK-...-B			■	■	-
Regulación con tornillo moleteado							
		GRLA-...-PK-...-RS-B	Metal	Caudal mediano	■	■	-
		GRLZ-...-PK-...-RS-B			■	■	-
					■	■	-

- 1) Bajo caudal: Ajuste preciso para velocidades bajas
 Caudal mediano: Ajuste preciso para velocidades medianas
 Gran caudal: Ajuste preciso para velocidades altas
- 2) Sólo para tubos flexibles con diámetro interior de 3 mm

Válvulas reguladoras y válvulas estranguladoras






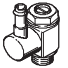

Cuadro general de productos

Tipo	Conexión neumática							No contiene cobre ni PTFE	→ Página/Internet	
	Rosca	Diámetro del tubo flexible [mm]								Tipo de tubo flexible ¹⁾
		3	4	6	8	10	12			
Regulación mediante tornillo con ranura										
GRLA-...-B	M5	Depende de la conexión roscada						-	47	
GRLZ-...-B	G1/8									
GRLO-...-B	G1/4									
	G3/8									
	G1/2									
	G3/4									
Regulación con tornillo moleteado										
GRLA-...-RS-B	M5	Depende de la conexión roscada						-	47	
GRLZ-...-RS-B	G1/8									
	G1/4									
Regulación mediante tornillo con ranura										
GRLA-...-PK-...-B	M5	■	■	-	-	-	-	PU/PL/PP (calibración interior)	-	53
GRLZ-...-PK-...-B	G1/8	■	■	■	-	-	-			
GRLO-...-PK-...-B	G1/4	-	■	■	-	-	-			
Regulación con tornillo moleteado										
GRLA-...-PK-...-RS-B	M5	■	-	-	-	-	-	PU/PL/PP (calibración interior)	-	53
GRLZ-...-PK-...-RS-B	G1/8	-	■	■	-	-	-			
	G1/4	-	■	■	-	-	-			

1) Tubos flexibles → Internet: Tubos flexibles

Válvulas reguladoras y válvulas estranguladoras

Cuadro general de productos

Funcionamiento	Ejecución	Tipo	Material	Características del caudal ¹⁾	Función de estrangulación y antirretorno		
					Aire de escape	Aire de alimentación	Ambos
					A	Z	O
Miniválvula reguladora de caudal Con racor QS	Regulación mediante tornillo con ranura						
		GRLA-...-QS-...	Metal	Bajo caudal	■	■	■
		GRLZ-...-QS-...			■	■	■
		GRLO-...-QS-...			■	■	■
		GRLA-...-QS-...-LF-C	Metal	Bajo caudal	■	■	■
		GRLZ-...-QS-...-LF-C			■	■	■
		GRLO-...-QS-...-LF-C			■	■	■
	Miniválvula reguladora de caudal Con conexión de rosca interior	Regulación mediante tornillo con ranura					
		GRLA-...	Metal	Bajo caudal	■	■	■
		GRLZ-...			■	■	■
		GRLO-...			■	■	■
		GRLA-...-LF-C	Metal	Bajo caudal	■	■	■
		GRLZ-...-LF-C			■	■	■
		GRLO-...-LF-C			■	■	■
Miniválvula reguladora de caudal Con hendidura y boquilla PK		Regulación mediante tornillo con ranura					
		GRLA-...-PK-...-LF-C	Metal	Bajo caudal	■	■	■
		GRLZ-...-PK-...-LF-C			■	■	■
		GRLO-...-PK-...-LF-C			■	■	■
		GRLA-...-PK-...-LF-C	Metal	Bajo caudal	■	■	■
		GRLZ-...-PK-...-LF-C			■	■	■
GRLO-...-PK-...-LF-C		■			■	■	
Válvula reguladora resistente a la corrosión con conexión de rosca interior	Regulación mediante tornillo con ranura						
		CRGRLA-...-B	Acero inoxidable	Caudal mediano	■	-	-
					■	-	-
					■	-	-
					■	-	-
					■	-	-
		■			-	-	

1) Bajo caudal: Ajuste preciso para velocidades bajas
 Caudal mediano: Ajuste preciso para velocidades medianas
 Gran caudal: Ajuste preciso para velocidades altas

Válvulas reguladoras y válvulas estranguladoras


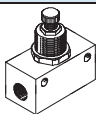


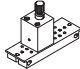

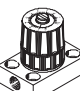
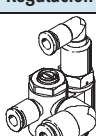

Cuadro general de productos

Tipo	Conexión neumática							No contiene cobre ni PTFE	→ Página/Internet	
	Rosca	Diámetro del tubo flexible [mm]								
		3	4	6	8	10	12			
Regulación mediante tornillo con ranura										
GRLA-...-QS-... GRLZ-...-QS-... GRLO-...-QS-...	M3	■	-	-	-	-	-	PUN/PAN/PLN/PFAN (calibración exterior)	-	42
GRLA-...-QS-...-LF-C GRLZ-...-QS-...-LF-C GRLO-...-QS-...-LF-C	M5	■	■	-	-	-	-		-	
GRGA-...-QS-... GRGZ-...-QS-... GRGO-...-QS-...	M3	■	-	-	-	-	-	PUN/PAN/PLN/PFAN (calibración exterior)	-	
GRGA-...-QS-...-LF-C GRGZ-...-QS-...-LF-C GRGO-...-QS-...-LF-C	M5	■	■	-	-	-	-		-	
Regulación mediante tornillo con ranura										
GRLA-... GRLZ-... GRLO-...	M3	Depende de la conexión roscada							-	
GRLA-...-LF-C GRLZ-...-LF-C GRLO-...-LF-C	M5								-	
Regulación mediante tornillo con ranura										
GRLA-...-PK-...-LF-C GRLZ-...-PK-...-LF-C GRLO-...-PK-...-LF-C	M5	■	-	-	-	-	-	PU/PL/PP (calibración interior)	-	62
GRGA-...-PK-...-LF-C GRGZ-...-PK-...-LF-C GRGO-...-PK-...-LF-C	M5	■	-	-	-	-	-		-	
Regulación mediante tornillo con ranura										
CRGRLA-...-B	M5 G1/8 G1/4 G3/8 G1/2	Depende de la conexión roscada							- - - - -	65

1) Tubos flexibles → Internet: Tubos flexibles

Válvulas reguladoras y válvulas estranguladoras

Cuadro general de productos

Funcionamiento	Ejecución	Tipo	Material	Características del caudal ¹⁾	Sentido de estrangulación		
					Aire de escape	Aire de alimentación	Ambos
					A	Z	O
Válvula estranguladora en línea, con conexión para racor QS	Regulación con tornillo moleteado						
		GR-QS-...	Polímero	Caudal mediano	■	■	-
		GR-QS-...-LF		Bajo caudal	■	■	-
		GRO-QS-...		Caudal mediano	-	-	■
Válvula reguladora en línea, con conexión de rosca interior	Regulación con tornillo moleteado						
		GR-...-B	Metal	Caudal mediano	■	■	-
		GRA-...-B			■	■	-
					■	■	-
					■	■	-
					■	■	-
					■	■	-
		■			■	-	
Combinaciones de válvula reguladora y silenciador, ejecución con rosca	Regulación con tornillo de ranura; atornillable directamente en la válvula						
		GRE-...	Metal	Caudal mediano	■	-	-
					■	-	-
					■	-	-
					■	-	-
		GRU-...	Polímero	Gran caudal	■	-	-
					■	-	-
					■	-	-
		■			-	-	
Válvula reguladora estándar, con hendidura y boquilla PK. Montaje en bastidor	Regulación con tornillo moleteado						
		GRF-PK-3-...	Metal	Bajo caudal	■	■	-
Válvula reguladora de precisión, con hendidura y boquilla PK	Regulación mediante botón giratorio						
		GRP-...-PK-... GRPO-...-PK-...	Polímero	Bajo caudal	■	■	■
Estrangulador de precisión en placa base		GRP-...-1/8-AL GRPO-...-1/8-AL	Polímero	Bajo caudal	■	■	■
Combinación de funciones con válvula reguladora y válvula antirretorno desbloqueable	Regulación mediante tornillo con ranura						
		GRXA-HG-...-QS-...	Metal	Gran caudal	■	-	-
Válvula reguladora con cinco niveles de estrangulación	Ajuste fino con hexágono interior y regulación de márgenes mediante selector						
		GRLSA-1/8-QS-6	Metal	Bajo caudal	■	-	-

1) Bajo caudal: Ajuste preciso para velocidades bajas
Caudal mediano: Ajuste preciso para velocidades medianas
Gran caudal: Ajuste preciso para velocidades altas

Válvulas reguladoras y válvulas estranguladoras

Cuadro general de productos

Tipo	Conexión neumática							No contiene cobre ni PTFE	→ Página/Internet	
	Rosca	Diámetro del tubo flexible [mm]								Tipo de tubo flexible ¹⁾
		3	4	6	8	10	12			
Regulación con tornillo moleteado										
GR-QS-...	-	■	■	■	■	-	-	PUN/PAN/PLN/PFAN (calibración exterior)	-	68
GR-QS-...-LF	-	-	■	■	-	-	-		-	
GRO-QS-...	-	■	■	■	-	-	-		-	
Regulación con tornillo moleteado										
GR-...-B	M3	Depende de la conexión roscada						-	72	
GRA-...-B	M5							-		
	G1/8							-		
	G1/4							-		
	G3/8							-		
	G1/2							-		
	G3/4							-		
Regulación con tornillo de ranura; atornillable directamente en la válvula										
GRE-...	G1/8	-	-	-	-	-	-	-	-	77
	G1/4								-	
	G3/8								-	
	G1/2								-	
GRU-...	G1/8	-	-	-	-	-	-	-	-	
	G1/4								-	
	G3/8								-	
	G1/2								-	
	G3/4	-								
Regulación con tornillo moleteado										
GRF-PK-3-...	-	■	-	-	-	-	-	PU/PL/PP (calibración interior)	-	80
Regulación mediante botón giratorio										
GRP-...-PK-...	-	■	■	-	-	-	-	PU/PL/PP (calibración interior)	-	86
GRPO-...-PK-...	-									
GRP-...-1/8-AL	G1/8	-	-	-	-	-	-	-	-	82
GRPO-...-1/8-AL	-									
Regulación mediante tornillo con ranura										
GRXA-HG-...-QS-...	G1/8	-	■	■	-	-	-	PUN/PAN/PLN/PFAN (calibración exterior)	-	38
	G1/4	-	-	■	■	-	-			
Ajuste con hexágono interior y regulación de márgenes mediante selector										
GRLSA-1/8-QS-6	G1/8	-	-	■	-	-	-	PUN/PAN/PLN/PFAN (calibración exterior)	-	29

1) Tubos flexibles → Internet: Tubos flexibles

Válvulas reguladoras de caudal y válvulas estranguladoras

FESTO

Código para el pedido

GRGA - M5 - QS - 3 - RS - LF - C -

Tipo	
Conexión giratoria, salida en L	
GRLA	Válvula reguladora de caudal, estrangulación del escape
CRGRLA	Válvula reguladora de caudal, resistente a la corrosión
GRLZ	Válvula reguladora del caudal, estrangulación del aire de alimentación
GRLO	Válvula de regulación de caudal sin función antirretorno
Conexión giratoria paralela	
GRGA	Válvula reguladora de caudal, estrangulación del escape
GRGZ	Válvula reguladora del caudal, estrangulación del aire de alimentación
GRGO	Válvula de regulación de caudal sin función antirretorno
Conexión giratoria en sentido indistinto	
GRXA	Válvula reguladora de caudal, estrangulación del escape
Montaje del panel frontal y de los tubos flexibles	
GR	Válvula reguladora de caudal
GRA	Válvula reguladora de caudal
GRO	Válvula de regulación de caudal sin función antirretorno

Rosca de atornillamiento y rosca de conexión	
M3	Rosca métrica M3
M5	Rosca métrica M5
1/8	Rosca para tubos G1/8
1/4	Rosca para tubos G1/4
3/8	Rosca para tubos G3/8
1/2	Rosca para tubos G1/2
3/4	Rosca para tubos G3/4

Conexión al tubo	
Tipo de conexión	
QS	Racor para tubos flexibles de calibración exterior
PK	Conexión de boquilla para tubos flexibles con diámetro interior calibrado
Para diámetro exterior o interior del tubo flexible	
3	3 mm
4	4 mm
6	6 mm
8	8 mm
10	10 mm

Elemento de ajuste	
RS	Tuerca moleteada
	Tornillo de cabeza ranurada

Características del caudal	
LF, MF	Bajo flujo, mediano flujo

Generación	
	Serie A
B	Serie B
C	Serie C
D ¹⁾	Serie D

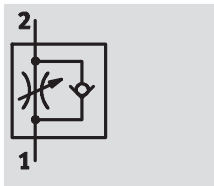
Materiales	
CT ¹⁾	Sin cobre ni PTFE

1) La serie D no contiene cobre ni PTFE y, por lo tanto, su código de tipo no incluye adicionalmente la indicación CT

Válvulas reguladoras de caudal y válvulas estranguladoras

Datos técnicos: regulador estándar con conexión QS, serie D

Función

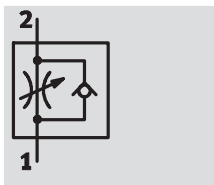


Válvula reguladora de caudal, estrangulación del escape
GRLA/GRXA

- Bajo caudal: Ajuste preciso para velocidades bajas
- Racor QS
- Conexión montada girable en 360°

Variantes:

- Regulación mediante tornillo con ranura o tornillo moleteado
- Conexión giratoria, salida en L
- Conexión giratoria, salida paralela



Válvula reguladora de caudal, estrangulación del aire de alimentación
GRLZ

Datos técnicos generales						
Rosca para atornillar			M5	G1/8	G1/4	G3/8 G1/2
Función de válvula	GRLA/GRXA	Válvula reguladora de caudal, antirretorno del escape				
	GRLZ	Válvula reguladora de caudal, antirretorno del aire de alimentación				
Elemento de ajuste	Tornillo con ranura o moleteado					
Tipo de fijación	Atornillable					
Posición de montaje	Indistinta					
Características especiales	GRLA/GRLZ	Estando montada, girable indistintamente por el eje de atornillamiento				
	GRXA	Conexión giratoria en sentido indistinto				-
Par de apriete máx.	GRL...-D	[Nm]	1,5	5,5	11	20 40

Condiciones de funcionamiento y del entorno						
Rosca para atornillar			M5	G1/8	G1/4	G3/8 G1/2
Fluido	Aire comprimido seco, con o sin lubricación, grado de filtración 40 µm					
Presión de funcionamiento	[bar]	0,2 ... 10				
Temperatura de almacenamiento	[°C]	-10 ... +40				
Temperatura ambiente	[°C]	-10 ... +60				
Temperatura del fluido	[°C]	-10 ... +60				

Pesos [g]						
Rosca para atornillar			M5	G1/8	G1/4	G3/8 G1/2
	GRL...-D		13	22	42	60 106
	GRXA-...-D		-	16	26	47 -
	GRLA-...-MF-D		-	32	-	- -
	GRLA-...-RS-D		14	23	30	40 -
	GRLA-...-RS-QS...D		-	24	50	72 124
	GRLA-...-RS-QS...MF-D		-	40	-	- -

Válvulas reguladoras de caudal y válvulas estranguladoras

FESTO

Datos técnicos: regulador estándar con conexión QS, serie D

Caudal nominal normal qnN [l/min] con 6 bar → 5 bar								
Rosca para atornillar			M5	G $\frac{1}{8}$	G $\frac{1}{4}$	G $\frac{3}{8}$	G $\frac{1}{2}$	
Válvula reguladora de caudal, antirretorno del escape								
Características del caudal			LF	MF	LF	LF	LF	LF
GRLA-/GRXA- ... -D	QS-3	D ¹⁾	0 ... 100	-	0 ... 130	-	-	-
		R ²⁾	60 ... 100	-	100 ... 130	-	-	-
	QS-4	D	0 ... 100	-	0 ... 160	-	-	-
		R	65 ... 110	-	120 ... 190	-	-	-
	QS-6	D	0 ... 115	0 ... 400	0 ... 185	0 ... 400	0 ... 495	-
		R	70 ... 110	290 ... 420	160 ... 240	290 ... 420	320 ... 495	-
	QS-8	D	-	0 ... 475	0 ... 215	0 ... 475	0 ... 820	-
		R	-	325 ... 500	175 ... 250	325 ... 500	450 ... 850	-
	QS-10	D	-	-	-	0 ... 480	0 ... 900	-
		R	-	-	-	345 ... 500	540 ... 975	-
	QS-12	D	-	-	-	-	-	0 ... 1 580
		R	-	-	-	-	-	925 ... 1 605
Válvula reguladora de caudal, antirretorno del aire de alimentación								
GRLZ-...-D	QS-3	D	0 ... 100	-	0 ... 130	-	-	-
		R	60 ... 100	-	100 ... 130	-	-	-
	QS-4	D	0 ... 100	-	0 ... 160	-	-	-
		R	65 ... 110	-	120 ... 190	-	-	-
	QS-6	D	0 ... 115	-	0 ... 185	-	-	-
		R	70 ... 110	-	160 ... 240	-	-	-
	QS-8	D	-	-	0 ... 215	-	-	-
		R	-	-	175 ... 250	-	-	-

- 1) D: Sentido de estrangulación
2) R: Sentido de bloqueo

Caudal nominal normal qn [l/min] con 6 bar → 0 bar								
Rosca para atornillar			M5	G $\frac{1}{8}$	G $\frac{1}{4}$	G $\frac{3}{8}$	G $\frac{1}{2}$	
Válvula reguladora de caudal, antirretorno del escape								
Características del caudal			LF	MF	LF	LF	LF	LF
GRLA-/GRXA- ... -D	QS-3	D ¹⁾	0 ... 145		0 ... 180	-	-	-
		R ²⁾	150 ... 170		200 ... 220	-	-	-
	QS-4	D	0 ... 165		0 ... 250	-	-	-
		R	140 ... 160		270 ... 300	-	-	-
	QS-6	D	0 ... 185	0 ... 600	0 ... 370	0 ... 600	0 ... 740	-
		R	145 ... 170	570 ... 680	330 ... 390	570 ... 680	840 ... 890	-
	QS-8	D	-	0 ... 720	0 ... 400	0 ... 720	0 ... 1 300	-
		R	-	610 ... 760	330 ... 410	610 ... 760	1 080 ... 1 420	-
	QS-10	D	-		-	0 ... 760	0 ... 1 400	-
		R	-		-	630 ... 790	1 160 ... 1 620	-
	QS-12	D	-		-	-	-	0 ... 2 220
		R	-		-	-	-	1 910 ... 2 500
Válvula reguladora de caudal, antirretorno del aire de alimentación								
GRLZ-...-D	QS-3	D	0 ... 135		0 ... 200	-	-	-
		R	130 ... 160		180 ... 200	-	-	-
	QS-4	D	0 ... 160		0 ... 300	-	-	-
		R	150 ... 180		260 ... 290	-	-	-
	QS-6	D	0 ... 170		0 ... 340	-	-	-
		R	160 ... 200		390 ... 460	-	-	-
	QS-8	D	-		0 ... 370	-	-	-
		R	-		390 ... 470	-	-	-

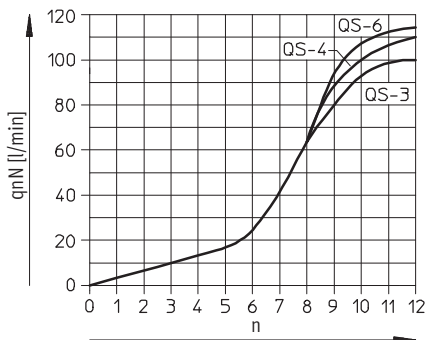
- 1) D: Sentido de estrangulación
2) R: Sentido de bloqueo

Válvulas reguladoras de caudal y válvulas estranguladoras

Datos técnicos: regulador estándar con conexión QS, serie D

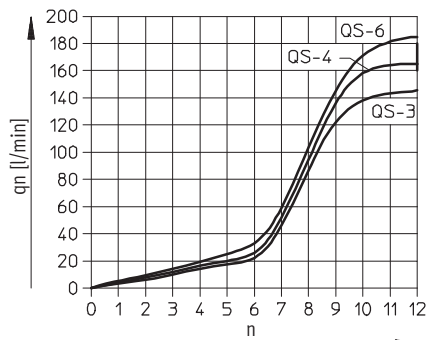
Caudal nominal normal q_{nN} [l/min] con 6 bar \rightarrow 5 bar en función de los giros n del husillo

Rosca M5

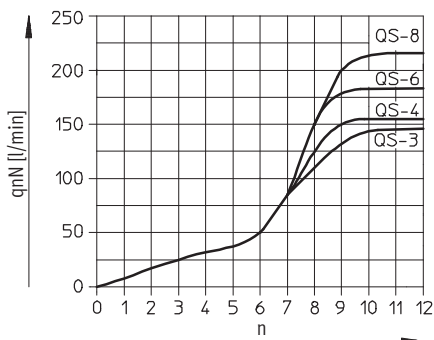


Caudal nominal normal q_n con 6 bar \rightarrow 0 bar en función de los giros n del husillo

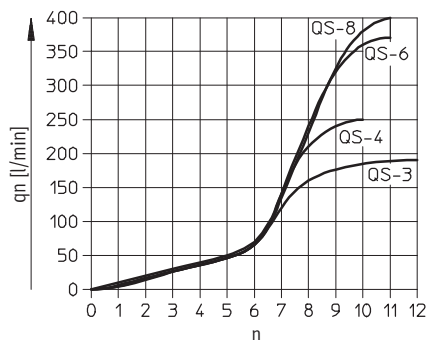
Rosca M5



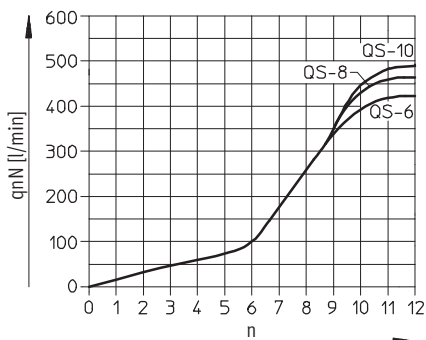
Rosca G1/8



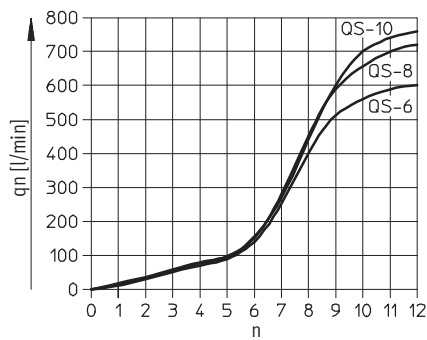
Rosca G1/8



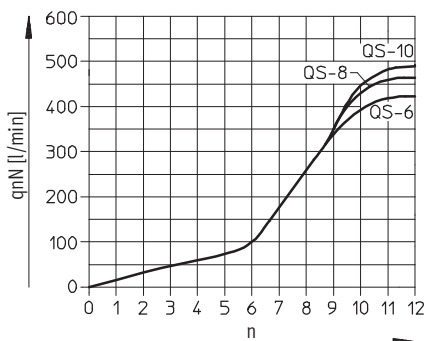
Rosca G3/8 con caudal MF



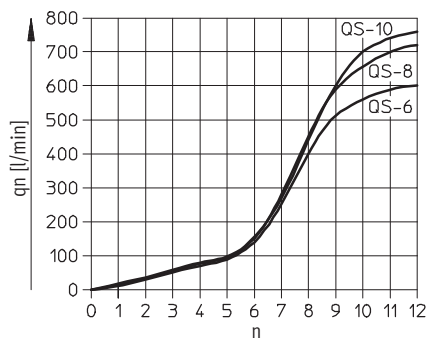
Rosca G3/8 con caudal MF



Rosca G1/4



Rosca G1/4



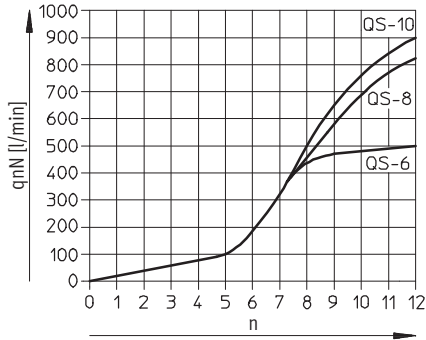
Válvulas reguladoras de caudal y válvulas estranguladoras

FESTO

Datos técnicos: regulador estándar con conexión QS, serie D

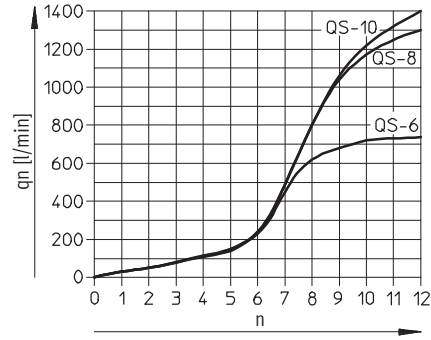
Caudal nominal normal q_{nN} [l/min] con 6 bar \rightarrow 5 bar
en función de los giros n del husillo

Rosca $G\frac{3}{8}$

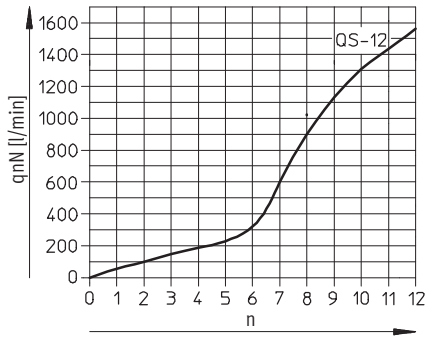


Caudal nominal normal q_n con 6 bar \rightarrow 0 bar
en función de los giros n del husillo

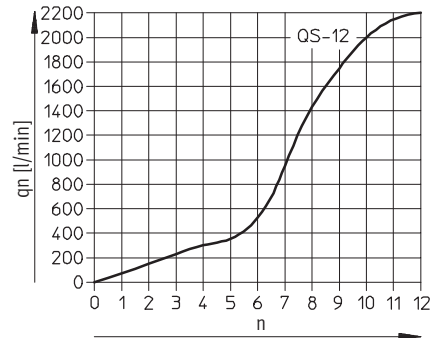
Rosca $G\frac{3}{8}$



Rosca $G\frac{1}{2}$

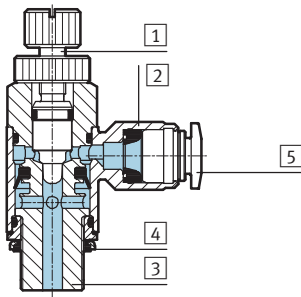


Rosca $G\frac{1}{2}$



Materiales

Vista en sección



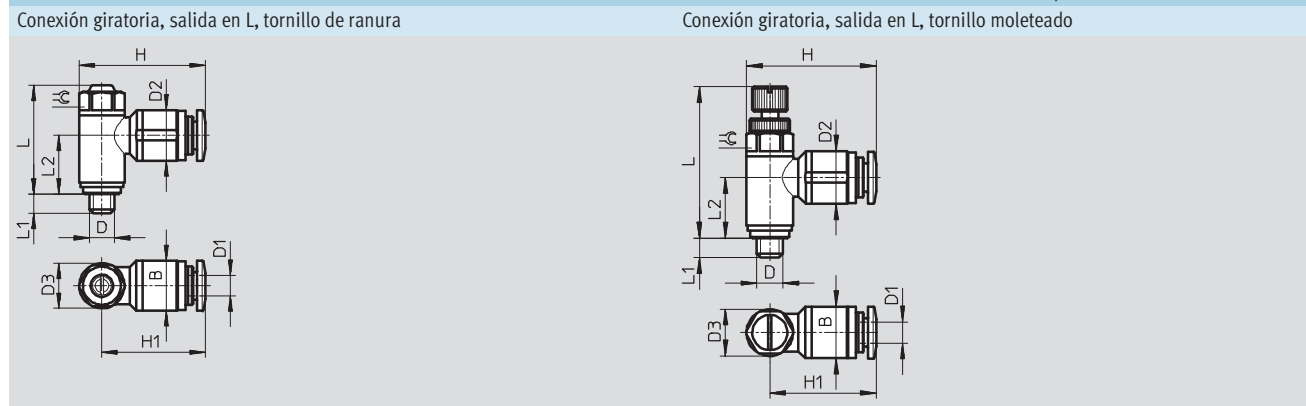
Válvula reguladora de caudal

1	Tornillo de regulación	tornillo de ranura: latón tornillo moleteado: Acero inoxidable
2	Conexión orientable	Fundición inyectada de zinc
3	Parte roscada	Aleación de aluminio (M5: latón niquelado)
4	Junta	Caucho nitrílico
5	Anillo para soltar	Poliacetal
Materiales		Ejecuciones sin cobre ni PTFE ni silicona ➔ Referencias

Válvulas reguladoras de caudal y válvulas estranguladoras

Datos técnicos: regulador estándar con conexión QS, serie D

Dimensiones Datos CAD disponibles en www.festo.com

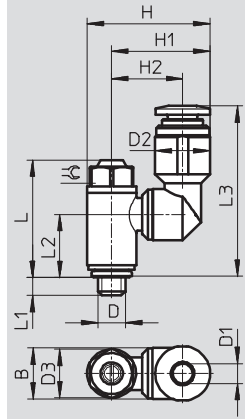


Rosca para atornillar D	Diámetro exterior del tubo flexible D1	B	D2 ∅	D3 ∅	H	H1	L máx.	L1	L2	⊕
Conexión giratoria, salida en L, tornillo de ranura										
M5	3	8,9	8,2 +0,15	8,9 ±0,07	22,4	18	21,4	3,7 +0,17/-0,25	11,65	8
	4	9,9	10,0 ±0,2		24,7	20,3			10,65	
	6	12	12,0 ±0,2		26,5	22				
G3/8	3	13,8	10,2 ±0,2	13,8 ±0,07	31,9	25	26,9	5,1 +0,17/-0,25	14,4	12
	4		12,5 ±0,2		29,4	22,5			13,7	
	6		14,5 ±0,2		32,6	25,7			17,2	
	8		12,5 ±0,2		35,6	28,7				
G3/8 (MF)	6	17,8	12,5 ±0,2	17,8 ±0,15	36,6	27,7	31,5	5,9 +0,17/-0,25	16,1	15
	8		14,5 ±0,2		39,6	30,7				
G1/4	6	17,8	12,5 ±0,2	17,8 ±0,15	36,6	27,7	36,0	6,95 +0,15/-0,3	20,3	19
	8		14,5 ±0,2		44,1	32,9			19,3	
	10		17,5 ±0,2		46,7	35,5				
G3/8	6	22,4	12,5 ±0,2	22,4 ±0,15	39,8	28,6	42,3	8,15 +0,15/-0,3	23,0	24
	8		14,5 ±0,2		44,1	32,9				
	10		17,5 ±0,2		46,7	35,5				
G1/2	12	27,8	20,5 ±0,15	27,8 ±0,15	55,3	41,4	65,7	8,15 +0,15/-0,3	23,0	24
Conexión giratoria, salida en L, tornillo moleteado										
M5	3	8,9	8,2 +0,15	8,9 ±0,07	22,4	18	31,3	3,7 +0,17/-0,25	11,65	8
	4	9,9	10,0 ±0,2		24,7	20,3			11,65	
	6	12	12,0 ±0,2		26,5	22			10,65	
G3/8	3	13,8	10,2 ±0,2	13,8 ±0,07	31,9	25	40,4	5,1 +0,17/-0,25	14,4	12
	4		10,2 ±0,2		29,4	22,5			14,4	
	6		12,5 ±0,2		32,6	25,7			13,7	
G3/8 (MF)	6	13,8	12,5 ±0,2	17,8 ±0,15	36,6	27,7	48	5,1 +0,17/-0,25	17,2	15
	8		14,5 ±0,2		39,6	30,7				
G1/4	6	17,8	12,5 ±0,2	17,8 ±0,15	36,6	27,7	48,3	5,9 +0,17/-0,25	16,1	19
	8		14,5 ±0,2		44,1	32,9				
	10		17,5 ±0,2		46,7	35,5				
G3/8	6	22,4	12,5 ±0,2	22,4 ±0,15	39,8	28,6	55,3	6,95 +0,15/-0,3	20,3	19
	8		14,5 ±0,2		44,1	32,9			19,3	
	10		17,5 ±0,2		46,7	35,5				
G1/2	12	27,8	20,5 ±0,15	27,8 ±0,15	55,3	41,4	65,7	8,15 +0,15/-0,3	23,0	24

Válvulas reguladoras de caudal y válvulas estranguladoras

Datos técnicos: regulador estándar con conexión QS, serie D

Dimensiones Datos CAD disponibles en → www.festo.com
 Conexión giratoria, salida paralela y giratoria, tornillo de ranura



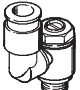


Rosca para atornillar D	Diámetro exterior del tubo flexible D1	B	D2 Ø +0,15/-0,1	D3 Ø	H	H1	H2	L	L1	L2	L3	≈C
M5	3	8,9	8,2	8,9 ±0,07	20,7	16,25	12,15	21,4	3,6	11,5	29,6	8
	4		10		22,4	17,95	12,95	21,4	3,6	11,5	31,3	8
	6		12,2		24,7	20,25	14,15	21,4	3,6	11,5	33	8
G3/8	3	13,8	10,2	13,8 ±0,07	27,6	20,7	15,6	26,9	4,9	14,1	37	12
	4		10,2		27,6	20,7	15,6	26,9	4,9	14,1	34,5	12
	6		12,2		29,6	22,7	16,6	26,9	4,9	14,1	36,7	12
	8		14,2		31,6	24,7	17,6	26,9	4,9	14,1	38,9	12
G1/4	6	17,8	12,2	17,8 ±0,15	33,6	24,7	18,6	31,5	5,7	17,5	40,1	15
	8		14,2		35,6	26,7	19,6	31,5	5,7	17,5	42,3	15
	10		17,5		38,9	30	21,25	31,5	5,7	17,5	44,3	15

Válvulas reguladoras de caudal y válvulas estranguladoras

FESTO

Datos técnicos: regulador estándar con conexión QS, serie D

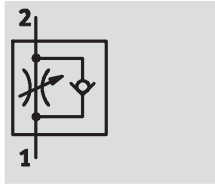
Referencias						
Forma	Rosca para atornillar	Para diámetro exterior del tubo flexible [mm]	Caudal	Válvula reguladora de caudal, antirretorno del escape	Nº de art. Tipo	Válvula reguladora de caudal, antirretorno del aire de alimentación
						Nº de art. Tipo
Conexión giratoria, salida en L, tornillo de ranura						
	M5	3	LF	193 137	GRLA-M5-QS-3-D	193 153 GRLZ-M5-QS-3-D
		4	LF	193 138	GRLA-M5-QS-4-D	193 154 GRLZ-M5-QS-4-D
		6	LF	193 139	GRLA-M5-QS-6-D	193 155 GRLZ-M5-QS-6-D
	G1/8	3	LF	193 142	GRLA-1/8-QS-3-D	193 156 GRLZ-1/8-QS-3-D
		4	LF	193 143	GRLA-1/8-QS-4-D	193 157 GRLZ-1/8-QS-4-D
		6	LF	193 144	GRLA-1/8-QS-6-D	193 158 GRLZ-1/8-QS-6-D
		6	MF	537 075	GRLA-1/8-QS-6-MF-D	-
		8	LF	193 145	GRLA-1/8-QS-8-D	193 159 GRLZ-1/8-QS-8-D
		8	MF	537 076	GRLA-1/8-QS-8-MF-D	-
	G1/4	6	LF	193 146	GRLA-1/4-QS-6-D	-
		8	LF	193 147	GRLA-1/4-QS-8-D	-
		10	LF	193 148	GRLA-1/4-QS-10-D	-
	G3/8	6	LF	193 149	GRLA-3/8-QS-6-D	-
		8	LF	193 150	GRLA-3/8-QS-8-D	-
		10	LF	193 151	GRLA-3/8-QS-10-D	-
G1/2	12	LF	193 152	GRLA-1/2-QS-12-D	-	
Conexión giratoria, salida en L, tornillo moleteado						
Sin cobre ni PTFE ni silicona						
	M5	3	LF	197 576	GRLA-M5-QS-3-RS-D	-
		4	LF	197 577	GRLA-M5-QS-4-RS-D	-
		6	LF	197 578	GRLA-M5-QS-6-RS-D	-
	G1/8	3	LF	197 579	GRLA-1/8-QS-3-RS-D	-
		4	LF	197 580	GRLA-1/8-QS-4-RS-D	-
		6	LF	197 581	GRLA-1/8-QS-6-RS-D	-
		6	MF	537 072	GRLA-1/8-QS-6-RS-MF-D	-
		8	LF	534 337	GRLA-1/8-QS-8-RS-D	-
		8	MF	537 073	GRLA-1/8-QS-8-RS-MF-D	-
	G1/4	6	LF	534 338	GRLA-1/4-QS-6-RS-D	-
		8	LF	534 339	GRLA-1/4-QS-8-RS-D	-
		10	LF	534 340	GRLA-1/4-QS-10-RS-D	-
	G3/8	6	LF	534 341	GRLA-3/8-QS-6-RS-D	-
		8	LF	534 342	GRLA-3/8-QS-8-RS-D	-
		10	LF	534 343	GRLA-3/8-QS-10-RS-D	-
G1/2	12	LF	534 344	GRLA-3/8-QS-12-RS-D	-	
Conexión giratoria, salida paralela y giratoria, tornillo de ranura						
	M5	3	LF	195 806	GRXA-M5-QS-3-D	-
		4	LF	195 807	GRXA-M5-QS-4-D	-
		6	LF	195 808	GRXA-M5-QS-6-D	-
	G1/8	3	LF	195 809	GRXA-1/8-QS-3-D	-
		4	LF	195 810	GRXA-1/8-QS-4-D	-
		6	LF	195 811	GRXA-1/8-QS-6-D	-
		8	LF	195 812	GRXA-1/8-QS-8-D	-
	G1/4	6	LF	195 813	GRXA-1/4-QS-6-D	-
		8	LF	195 814	GRXA-1/4-QS-8-D	-
	10	LF	195 815	GRXA-1/4-QS-10-D	-	

Válvulas reguladoras de caudal y válvulas estranguladoras

FESTO

Hoja de datos : regulador estándar con conexión QS, serie D

Símbolo



Válvula reguladora de caudal
GRLA-F

Serie D:

- Racor QS
- Conexión montada girable en 360°
- Regulación mediante tornillo con ranura
- Superficies cromadas y niqueladas
- Temperaturas
0 ... +150°C



GRLA-F...-QS-...-D

Datos técnicos generales		
Rosca para atornillar	G1/8	G1/4
Función de válvula	Válvula reguladora del caudal de escape, con antirretorno	
Elemento de ajuste	Tornillo de cabeza ranurada	
Tipo de accionamiento	Manual	
Tipo de fijación	Atornillable	
Posición de montaje	Indistinta	
Características especiales	Estando montada, girable indistintamente por el eje de atornillamiento	
Par de apriete máximo [Nm]	5,5	11

Condiciones de funcionamiento y del entorno		
Rosca para atornillar	G1/8	G1/4
Fluido	Aire comprimido filtrado, con o sin lubricación, grado de filtración 40 µm	
Presión de funcionamiento [bar]	0,2 ... 10	
Temperatura de almacenamiento [°C]	-10 ... +150	
Temperatura ambiente [°C]	0 ... +150	
Temperatura del fluido [°C]	0 ... +150	
Clase de resistencia a la corrosión CRC	3 ¹⁾	

¹⁾ Clase de resistencia a la corrosión 3 según norma de Festo 940 070
Válida para piezas expuestas a gran peligro de corrosión. Piezas exteriores en contacto directo con sustancias usuales en entornos industriales, tales como disolventes o detergentes, con superficies funcionales.

Pesos [g]					
Rosca / Racor QS	G1/8/4	G1/8/6	G1/8/8	G1/4/6	G1/4/8
GRLA-F	25	25	25	37	37

Válvulas reguladoras de caudal y válvulas estranguladoras

Datos técnicos: regulador estándar con conexión QS, serie D

Caudal nominal normal qnN [l/min] con 6 bar → 5 bar				
Rosca para atornillar		G ¹ / ₈	G ¹ / ₄	
Válvula reguladora del caudal de escape, con antirretorno				
GRLA-F... -D	QS-4	D ¹⁾	0 ... 180	–
		R ²⁾	103 ... 188	–
	QS-6	D	0 ... 255	0 ... 430
		R	111 ... 280	384 ... 478
	QS-8	D	0 ... 275	0 ... 530
		R	132 ... 307	402 ... 578

1) D: Sentido de estrangulación

2) R: Sentido de paso libre

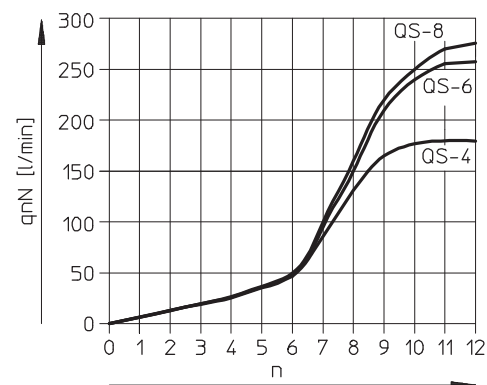
Caudal nominal normal qn [l/min] con 6 bar → 0 bar				
Rosca para atornillar		G ¹ / ₈	G ¹ / ₄	
Válvula reguladora del caudal de escape, con antirretorno				
GRLA-F... -D	QS-4	D ¹⁾	250	–
		R ²⁾	270 ... 300	–
	QS-6	D	370	600
		R	330 ... 390	570 ... 680
	QS-8	D	400	720
		R	330 ... 410	610 ... 760

1) D: Sentido de estrangulación

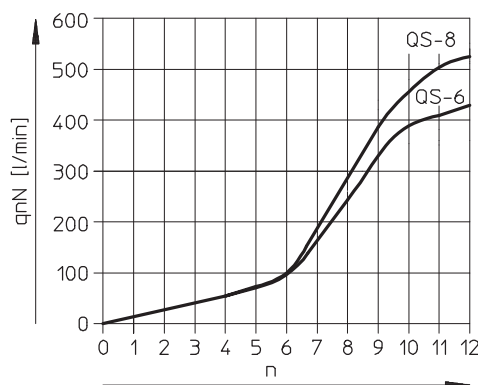
2) R: Sentido de paso libre

Caudal nominal normal qnN con 6 bar → 5 bar en función del giro n del husillo

Rosca G¹/₈

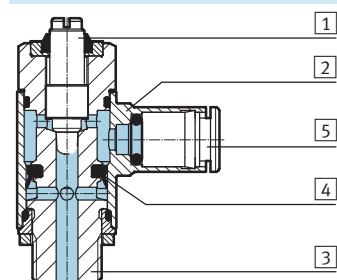


Rosca G¹/₄



Materiales

Vista en sección



Válvula reguladora de caudal	
1	Tornillo de regulación Acero de aleación fina, inoxidable
2	Conexión orientable Latón cromado y niquelado
3	Tornillo hueco Aleación de aluminio
4	Junta Caucho fluorado
5	Anillo para soltar Latón cromado y niquelado
–	No contiene cobre ni PTFE

Válvulas reguladoras de caudal y válvulas estranguladoras

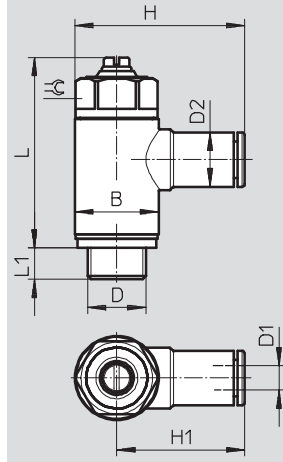
FESTO

Datos técnicos: regulador estándar con conexión QS, serie D

Dimensiones

Datos CAD disponibles en → www.festo.com

Conexión giratoria, salida en L, tornillo de ranura



Rosca para atornillar D	Diámetro exterior del tubo flexible D1	D2 Ø	B	H	H1	L máx.	L1	⊖
G ¹ / ₈	4	9	13,8	28,0	21,1	31,6	5,2	12
	6	11		31,0	24,1			
	8	13		31,9	25,0			
G ¹ / ₄	6	11	17,8	35,1	26,2	34,9	5,9	15
	8	13		35,9	27,0			

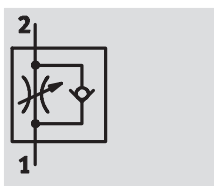
Referencias

Forma	Rosca para atornillar	Para diámetro exterior del tubo flexible [mm]	Válvula reguladora del caudal de escape, con antirretorno Nº de art. Tipo
Conexión giratoria, salida en L, tornillo de ranura			
	G ¹ / ₈	4	195 597 GRLA-F- ¹ / ₈ -QS-4-D
		6	195 598 GRLA-F- ¹ / ₈ -QS-6-D
		8	195 599 GRLA-F- ¹ / ₈ -QS-8-D
	G ¹ / ₄	6	195 600 GRLA-F- ¹ / ₄ -QS-6-D
		8	195 601 GRLA-F- ¹ / ₄ -QS-8-D

Válvulas reguladoras de caudal y válvulas estranguladoras

Datos técnicos: regulador estándar con conexión QS, serie B

Función



Válvula reguladora de caudal, estrangulación del escape
GRLA

Serie B:

- Gran caudal: Ajuste preciso para velocidades altas
- Racor QS
- Conexión montada girable en 360°
- Regulación con tornillo moleteado



Datos técnicos generales			
Rosca para atornillar	G1/8	G1/4	G3/8
Función de válvula	Válvula reguladora de caudal, antirretorno del escape		
Elemento de ajuste	Tuerca moleteada		
Tipo de fijación	Atornillable		
Posición de montaje	Indistinta		
Características especiales	Estando montada, girable indistintamente por el eje de atornillamiento		
Par de apriete máx. [Nm]	4	11	40
Par de accionamiento admisible para el tornillo de regulación [Nm]	0,4		

Condiciones de funcionamiento y del entorno			
Rosca para atornillar	G1/8	G1/4	G3/8
Fluido	Aire comprimido filtrado, con o sin lubricación, grado de filtración 40 µm		
Presión de funcionamiento [bar]	0,2 ... 10		
Temperatura ambiente [°C]	-10 ... +60		
Temperatura del fluido [°C]	-10 ... +60		

Pesos [g]			
Rosca para atornillar	G1/8	G1/4	G3/8
GRLA	25	30	40

Válvulas reguladoras de caudal y válvulas estranguladoras

FESTO

Datos técnicos: regulador estándar con conexión QS, serie B

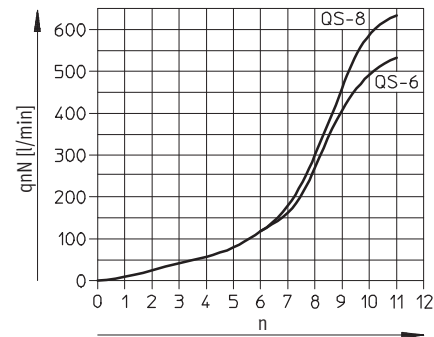
Caudal nominal normal qnN [l/min] con 6 bar → 5 bar					
Rosca para atornillar		G1/8	G1/4	G3/8	
Válvula reguladora de caudal, antirretorno del escape					
GRLA	QS-6	D ¹⁾	0 ... 520	0 ... 520	0 ... 530
		R ²⁾	400 ... 550	400 ... 550	400 ... 550
	QS-8	D	0 ... 650	0 ... 650	0 ... 650
		R	600 ... 750	600 ... 750	600 ... 750

- 1) D: Sentido de estrangulación
2) R: Sentido de bloqueo

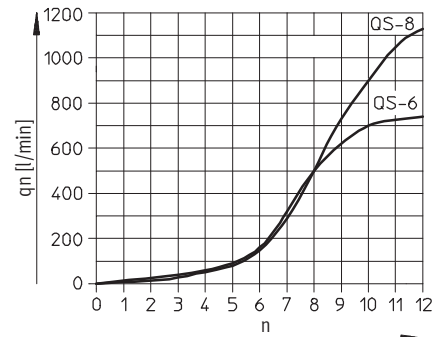
Caudal nominal normal qn [l/min] con 6 bar → 0 bar					
Rosca para atornillar		G1/8	G1/4	G3/8	
Válvula reguladora de caudal, antirretorno del escape					
GRLA	QS-6	D ¹⁾	0 ... 720	0 ... 740	0 ... 740
		R ²⁾	600 ... 750	620 ... 760	620 ... 760
	QS-8	D	0 ... 1 080	0 ... 1 130	0 ... 1 130
		R	800 ... 1 250	900 ... 1 260	900 ... 1 260

- 1) D: Sentido de estrangulación
2) R: Sentido de bloqueo

Caudal nominal normal qnN con 6 bar → 5 bar en función de los giros n del husillo
Rosca G1/8, G1/4, G3/8

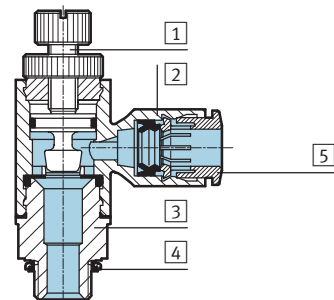


Caudal nominal normal qn con 6 bar → 0 bar en función de los giros n del husillo
Rosca G1/8, G1/4, G3/8



Materiales

Vista en sección



Válvula reguladora de caudal	
1	Tornillo de regulación / Latón
2	Conexión orientable / PBT reforzado
3	Parte roscada / Aleación de aluminio
4	Junta / Caucho nitrílico
5	Anillo para soltar / Poliacetal

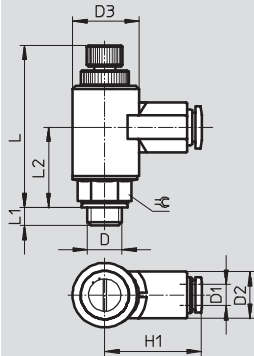
Válvulas reguladoras de caudal y válvulas estranguladoras

Datos técnicos: regulador estándar con conexión QS, serie B

Dimensiones

Datos CAD disponibles en www.festo.com

Conexión giratoria, salida en L, tornillo moleteado



Rosca para atornillar D	Diámetro exterior del tubo flexible D1	D2 Ø	D3 Ø -0,1	H1	L máx.	L1	L2	⌀
G ¹ / ₈	6	13	17,9	27,2	53	4,7	22,8	13
	8	17		35,4				
G ¹ / ₄	6	13	17,9	27,2	53,6	5,8	22,3	17
	8	17		35,4				
G ³ / ₈	6	13	17,9	27,2	54,6	6	23,1	19
	8	17		35,4				

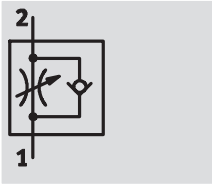
Referencias

Forma	Rosca para atornillar	Para tubo de diámetro exterior [mm]	Válvula reguladora de caudal, antirretorno del escape Nº de art. Tipo
Conexión giratoria, salida en L, tornillo moleteado			
	G ¹ / ₈	6	162 965 GRLA-1/8-QS-6-RS-B
		8	162 966 GRLA-1/8-QS-8-RS-B
	G ¹ / ₄	6	162 967 GRLA-1/4-QS-6-RS-B
		8	162 968 GRLA-1/4-QS-8-RS-B
	G ³ / ₈	6	162 969 GRLA-3/8-QS-6-RS-B
		8	162 970 GRLA-3/8-QS-8-RS-B

Válvulas reguladoras y válvulas estranguladoras

Hoja de datos VFOV

Funcionamiento



Válvula reguladora de caudal

Serie VFOV:

- Racor QS
- Conexión montada girable en 360°
- Ajuste con botón



Datos técnicos generales			
Rosca 2		G1/8	
Racor QS 1	[mm]	4	6 8
Función de válvula		Válvula reguladora de caudal, antirretorno del escape	
Tipo de accionamiento		Manual	
Elemento de ajuste		Botón giratorio	
Tipo de fijación		Atornillable	
Posición de montaje		Indistinta	
Características especiales		Estando montada, girable indistintamente por el eje de atornillamiento	
Par de apriete admisible	[Nm]	3	

Condiciones de funcionamiento y del entorno	
Rosca para atornillar	G1/8
Fluido	Aire comprimido filtrado, con o sin lubricación, grado de filtración 40 µm
Presión de funcionamiento	[bar] 0,2 ... 10
Temperatura de almacenamiento	[°C] -10 ... +40
Temperatura ambiente	[°C] -10 ... +60
Temperatura del fluido	[°C] -10 ... +60

Válvulas reguladoras y válvulas estranguladoras

Hoja de datos: VFOV

Caudal nominal normal qnN [l/min] con 6 bar → 5 bar			
Rosca para atornillar			G1/8
Válvula reguladora de caudal, antirretorno del escape			
VFOV	QS-4	D ¹⁾	0 ... 260
		R ²⁾	130 ... 230
	QS-6	D	0 ... 325
		R	150 ... 370
	QS-8	D	0 ... 325
		R	170 ... 330

1) D: Sentido de estrangulación

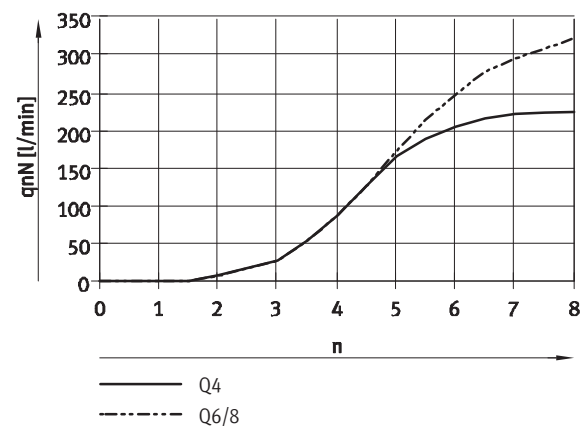
2) R: Sentido de baso libre

Caudal nominal normal qn [l/min] con 6 bar → 0 bar			
Rosca para atornillar			G1/8
Válvula reguladora de caudal, antirretorno del escape			
VFOV	QS-4	D ¹⁾	0 ... 325
		R ²⁾	300 ... 410
	QS-6	D	0 ... 510
		R	280 ... 660
	QS-8	D	0 ... 510
		R	320 ... 600

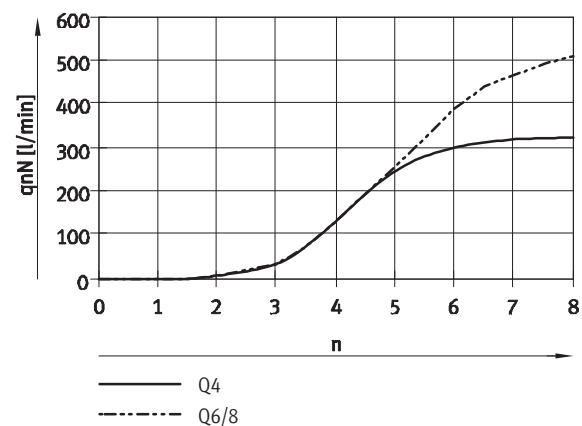
1) D: Sentido de estrangulación

2) R: Sentido de baso libre

Caudal nominal normal qnN con 6 bar → 5 bar en función de los giros n del husillo
Rosca G1/8



Caudal nominal normal qn con 6 bar → 0 bar en función de los giros n del husillo
Rosca G1/8



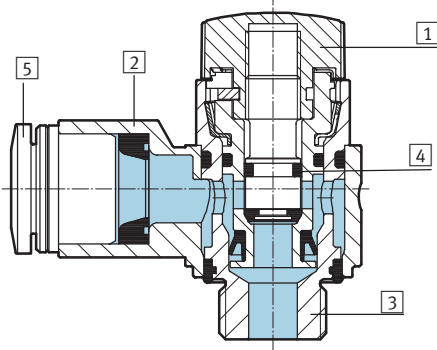
Válvulas reguladoras y válvulas estranguladoras

FESTO

Hoja de datos: VFOV

Materiales

Vista en sección



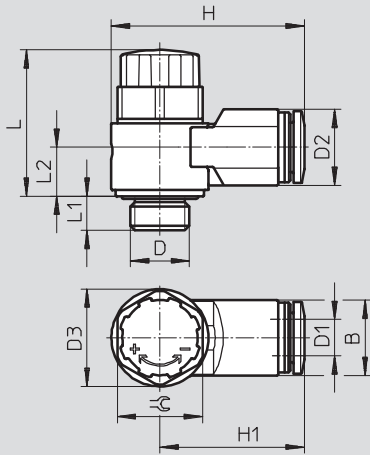
Válvula reguladora de caudal

1	Botón giratorio	PA reforzado
2	Conexión orientable	PA reforzado
3	Tornillo hueco	Aleación forjada de aluminio anodizado
4	Junta	NBR
5	Anillo para soltar	POM
-		No contiene cobre ni PTFE

Dimensiones

Datos CAD disponibles en → www.festo.com

Conexión giratoria, salida en L



Tipo	Rosca para atornillar D	Diámetro exterior del tubo flexible D1	B	D2	D3	H	H1	L	L1	L2	⌀C
VFOV-LE-G18-Q4	G1/8	4	10,8	10,4	16	30,1	22,1	24,2	5,5	7,2	14
VFOV-LE-G18-Q6		6	12,8	12,5		31,8	23,8			8,3	
VFOV-LE-G18-Q8		8	14,8	14,4		36,2	28,2			9,4	

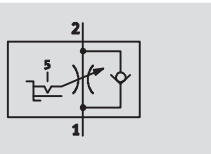
Referencias

Forma	Rosca para atornillar	Racor QS	Peso [g]	Nº de art.	Tipo
Conexión giratoria, salida en L					
	G1/8	4	10	549 155	VFOV-LE-G18-Q4
		6	10	549 156	VFOV-LE-G18-Q6
		8	12	549 157	VFOV-LE-G18-Q8
Tapón ciego					
				549 159	VAMC-F4-18-C

Válvulas reguladoras GRLSA

Hoja de datos

Función



Válvula reguladora con cinco márgenes de estrangulación a elegir

- Racores QS
- Cinco márgenes de estrangulación a elegir mediante botón giratorio
- Ajuste fino continuo con hexágono interior, con escala de diez posiciones, de 30 grados
- Estrangulación del escape



Datos técnicos generales	
Rosca para atornillar	G1/8
Función de válvula	Válvula reguladora de caudal, antirretorno del escape
Elemento de ajuste	Hexágono interior
Tipo de accionamiento	Manual
Tipo de fijación	Atornillable
Posición de montaje	Indistinta
Características especiales	Estando montada, girable indistintamente por el eje de atornillamiento
Par de apriete admisible [Nm]	5,5

Condiciones de funcionamiento y del entorno	
Rosca para atornillar	G1/8
Fluido de funcionamiento / Fluido de control	Aire comprimido seco, con o sin lubricación, grado de filtración 40 µm
Presión de funcionamiento [bar]	0,2 ... 10
Temperatura de almacenamiento [°C]	-10 ... +40
Temperatura ambiente [°C]	-10 ... +60
Temperatura del fluido [°C]	-10 ... +60
Conexión neumática 2	G1/8
Conexión neumática 1	QS-6

Pesos	
Rosca para atornillar	G1/8
Peso [g]	19,5

Caudal nominal normal qnN con 6 bar → 5 bar	
Rosca para atornillar	G1/8
Sentido de estrangulación [l/min]	0 ... 250
Sentido de paso libre [l/min]	180 ... 310

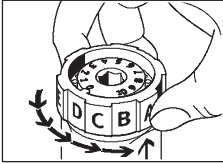
Caudal nominal normal qn con 6 bar → 0 bar	
Rosca para atornillar	G1/8
Sentido de estrangulación [l/min]	0 ... 410
Sentido de paso libre [l/min]	430 ... 540

Válvulas reguladoras GRLSA

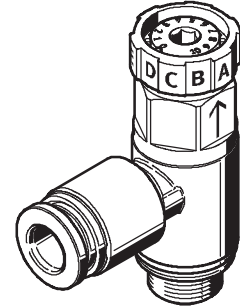
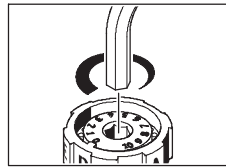
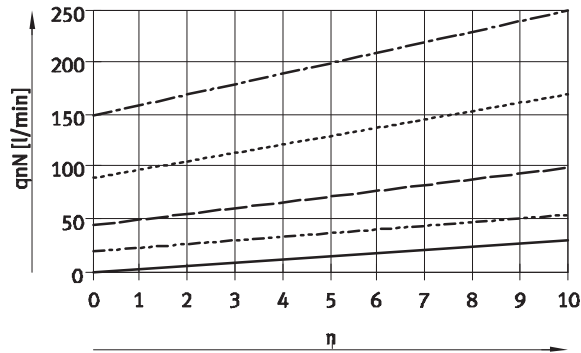
Hoja de datos

FESTO

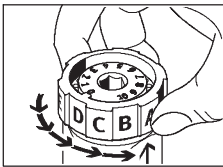
Caudal nominal normal q_{nN} con 6 bar \rightarrow 5 bar en función del ángulo de giro del husillo $n = 300$ grados



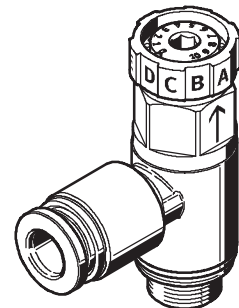
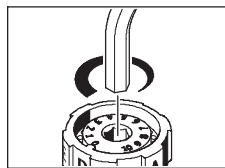
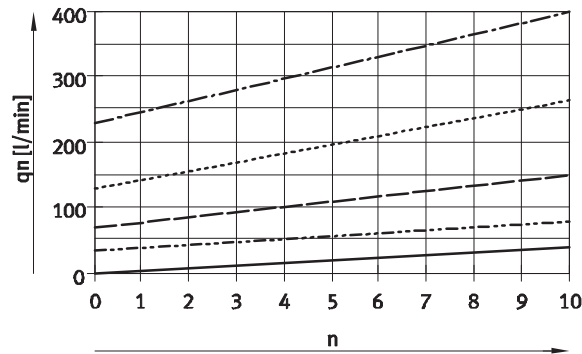
- Nivel: A
- - - Nivel: B
- · - Nivel: C
- · · Nivel: D
- · - Nivel: E



Caudal normal q_n con 6 bar \rightarrow 0 bar en función del ángulo de giro del $n = 300$ grados



- Nivel: A
- - - Nivel: B
- · - Nivel: C
- · · Nivel: D
- · - Nivel: E



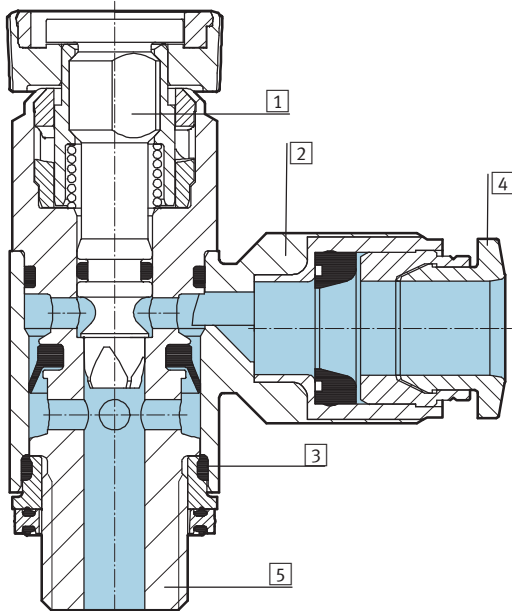
Válvulas reguladoras GRLSA

Hoja de datos

FESTO

Materiales

Vista en sección

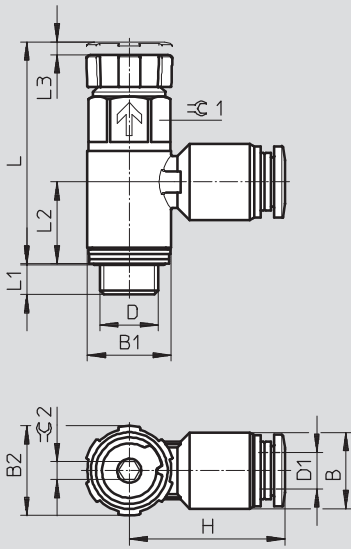


Regulador de caudal

1	Tornillo de regulación	Poliamida reforzada
2	Conexión orientable	Fundición inyectada de zinc
3	Junta	Caucho nitrílico
4	Anillo para soltar	Poliacetal
5	Tornillo hueco	Aleación forjada de aluminio anodizado
		No contiene cobre ni PTFE

Dimensiones

Datos CAD disponibles en www.festo.com



Tipo	D	D1	B	B1	B2	H	L	L1	L2	L3	≈C1	≈C2
GRLSA-1/8-QS-6	G1/8	6	12,5	13,8	15	25,7	36,6	5,1	13,6	2	12	3

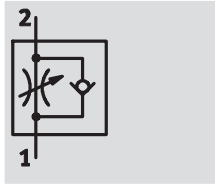
Referencias

Forma	Rosca para atornillar	QS [mm]	Nº art.	Tipo
	G1/8	6	540 661	GRLSA-1/8-QS-6

Válvulas reguladoras de caudal y válvulas estranguladoras

Datos técnicos: regulador estándar con conexión QS, serie B, 20 unidades

Función



Válvula reguladora de caudal, estrangulación del escape
GRLA

Serie B:

- Gran caudal: Ajuste preciso para velocidades altas
- Racor QS
- Conexión montada girable en 360°
- Regulación mediante tornillo con ranura
- Envase de 20 unidades



Datos técnicos generales		
Rosca para atornillar	G1/8	G1/4
Función de válvula	Válvula reguladora de caudal, antirretorno del escape	
Elemento de ajuste	Tornillo de cabeza ranurada	
Tipo de fijación	Atornillable	
Posición de montaje	Indistinta	
Características especiales	Estando montada, girable indistintamente por el eje de atornillamiento	
Par de apriete máximo [Nm]	4	11
Par de accionamiento admisible para el tornillo de regulación [Nm]	0,4	

Condiciones de funcionamiento y del entorno		
Rosca para atornillar	G1/8	G1/4
Fluido	Aire comprimido filtrado, con o sin lubricación, grado de filtración 40 µm	
Presión de funcionamiento [bar]	0,2 ... 10	
Temperatura de almacenamiento [°C]	-10 ... +40	
Temperatura ambiente [°C]	-10 ... +60	
Temperatura del fluido [°C]	-10 ... +60	

Válvulas reguladoras y válvulas estranguladoras

Datos técnicos: regulador estándar con conexión QS, serie B, 20 unidades

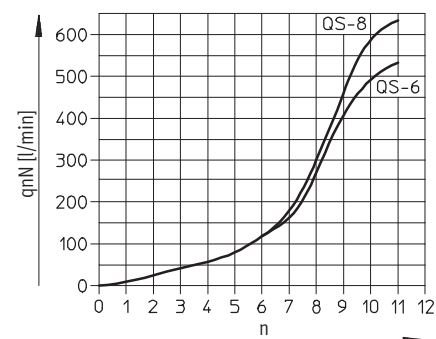
Caudal nominal normal qnN [l/min] con 6 bar → 5 bar				
Rosca para atornillar		G ¹ / ₈	G ¹ / ₄	
Válvula reguladora de caudal, antirretorno del escape				
GRLA	QS-6	D ¹⁾	0 ... 520	–
		R ²⁾	400 ... 550	–
	QS-8	D	0 ... 650	0 ... 650
		R	600 ... 750	600 ... 750

- 1) D: Sentido de estrangulación
- 2) R: Sentido de bloqueo

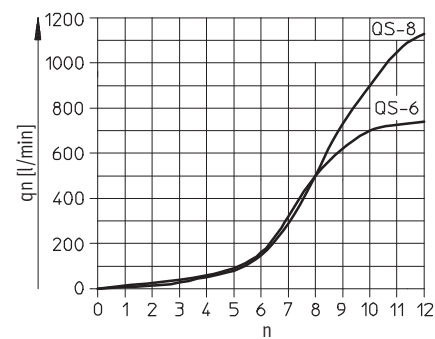
Caudal nominal normal qn [l/min] con 6 bar → 0 bar				
Rosca para atornillar		G ¹ / ₈	G ¹ / ₄	
Válvula reguladora de caudal, antirretorno del escape				
GRLA	QS-6	D ¹⁾	0 ... 720	–
		R ²⁾	600 ... 750	–
	QS-8	D	0 ... 1 080	0 ... 1 130
		R	800 ... 1 250	900 ... 1 260

- 1) D: Sentido de estrangulación
- 2) R: Sentido de bloqueo

Caudal nominal normal qnN con 6 bar → 5 bar en función de los giros n del husillo
Rosca G¹/₈, G¹/₄

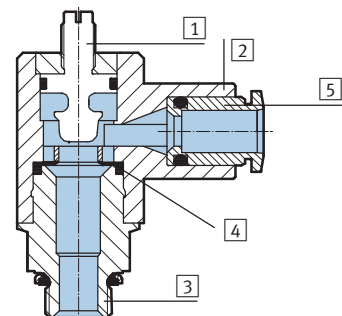


Caudal nominal normal qn con 6 bar → 0 bar en función de los giros n del husillo
Rosca G¹/₈, G¹/₄



Materiales

Vista en sección



Regulador de caudal sin antirretorno	
1	Tornillo de regulación / Latón
2	Conexión orientable / Polibutilenotereftalato reforzado
3	Parte roscada / Aleación de aluminio
4	Junta / Caucho nitrílico
5	Anillo para soltar / Poliacetal

Válvulas reguladoras de caudal y válvulas estranguladoras

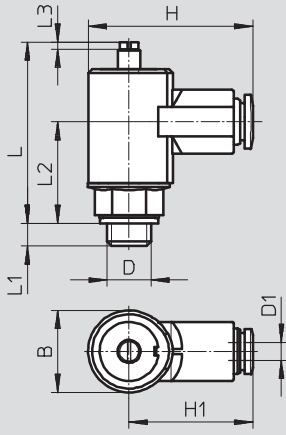
FESTO

Datos técnicos: regulador estándar con conexión QS, serie B, 20 unidades

Dimensiones

Datos CAD disponibles en → www.festo.com

Conexión giratoria, salida en L, tornillo de ranura



Rosca para atornillar D	Diámetro exterior del tubo flexible D1	B Ø -0,1	H	H1	L máx.	L1	L2
G ¹ / ₈	6	17,9	36,2	27,2	40,1	4,7	22,8
	8		44,4	35,4			
G ¹ / ₄	8				39,6	5,8	22,8

Referencias: envase de 20 unidades

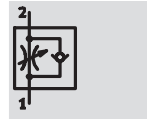
Forma	Rosca para atornillar	Para tubo de diámetro exterior [mm]	Válvula reguladora de caudal, antirretorno del escape
			Nº de art. Tipo
Conexión giratoria, salida en L, tornillo de ranura			
	G ¹ / ₈	6	540 358 GRLA-1/8-QS-6-B-20
		8	540 359 GRLA-1/8-QS-8-B-20
	G ¹ / ₄	8	540 360 GRLA-1/4-QS-8-B-20

Válvulas reguladoras VFOC

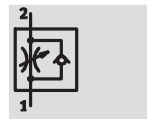
Hoja de datos

Función

Regulador de caudal



Aire de escape



Aire de
alimentación

- Racores QS
- Regulación mediante tornillo con ranura
- Casquillo enchufable para racores QS
- Estrangulación del escape
- Estrangulación de la alimentación



Datos técnicos generales		
Conexión por racor	QS-4	QS-6
Función de válvula	Válvula reguladora del caudal de alimentación o escape, con antirretorno	
Elemento de ajuste	Tornillo de cabeza ranurada	
Racores QS para tubo de diámetro exterior [mm]	4	6
Tipo de fijación	Casquillo enchufable	
Posición de montaje	Indistinta	

Condiciones de funcionamiento y del entorno		
Conexión por racor	QS-4	QS-6
Fluido de funcionamiento / Fluido de control	Aire comprimido seco, con o sin lubricación, grado de filtración 40 µm	
Presión de funcionamiento [bar]	0,2 ... 10	
Temperatura de almacenamiento [°C]	-10 ... +40	
Temperatura ambiente [°C]	-10 ... +60	
Temperatura del fluido [°C]	-10 ... +60	

Pesos		
Conexión por racor	QS-4	QS-6
Peso [g]	9,2	21,6

Caudal nominal normal qnN [l/min] con 6 bar → 5 bar		
Conexión por racor	QS-4	QS-6
Sentido de estrangulación	Ver diagrama	Ver diagrama
Sentido de paso libre	60 ... 100	170 ... 260

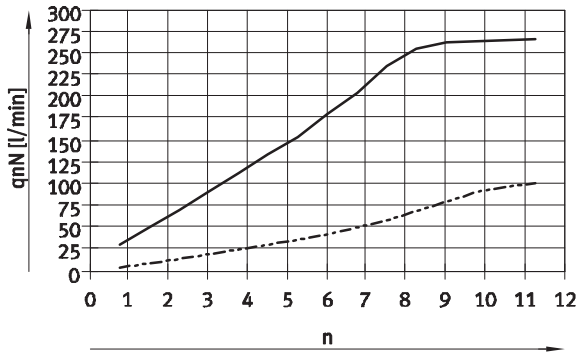
Caudal nominal normal qn [l/min] con 6 bar → 0 bar		
Conexión por racor	QS-4	QS-6
Sentido de estrangulación	Ver diagrama	Ver diagrama
Sentido de paso libre	130 ... 160	330 ... 400

Válvulas reguladoras VFOC

Hoja de datos

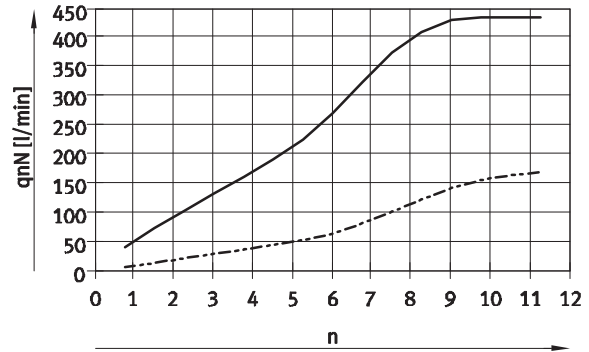
FESTO

Caudal nominal normal q_{nN} con 6 bar \rightarrow 5 bar
en función de los giros n del husillo



— S6-Q6
- - - S4-Q4

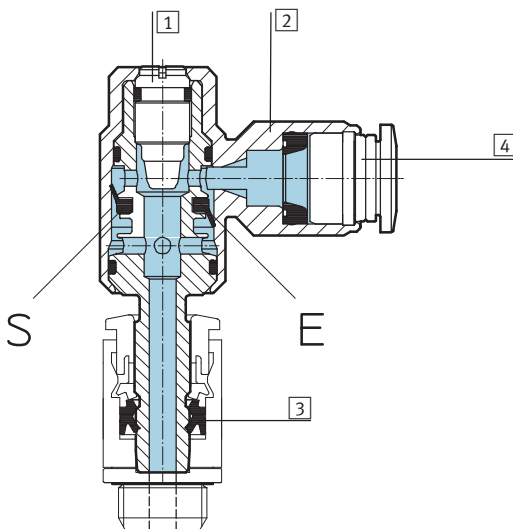
Caudal nominal normal q_n con 6 bar \rightarrow 0 bar
en función de los giros n del husillo



— S6-Q6
- - - S4-Q4


Materiales

Vista en sección



Regulador de caudal

1	Tornillo regulador	Acero inoxidable
2	Conexión orientable	Fundición inyectada de zinc
3	Junta	Caucho nitrílico
4	Anillo para soltar	Poliacetal
E	Disposición de la válvula antirretorno con función de estrangulación del escape (casquillo enchufable de anodizado incoloro)	
S	Disposición de la válvula antirretorno con función de estrangulación de la alimentación (casquillo enchufable de anodizado azul)	

 Importante

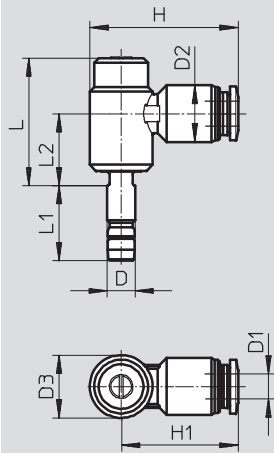
Los casquillos enchufables de las válvulas reguladoras VFOC únicamente pueden utilizarse con racores QS de Festo. [→ www.festo.com/catalogue](http://www.festo.com/catalogue). Solo esa combinación garantiza una sujeción fiable en el casquillo enchufable.

Válvulas reguladoras VFOC

Hoja de datos

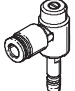
Dimensiones

Datos CAD disponibles en www.festo.com



Tipo	D	D1	D2 Ø	D3 Ø	H	H1	L	L1	L2
VFOC-...-S4-Q4	S4	QS-4	10	8,9	24,7	20,3	23,2	14,8	13,2
VFOC-...-S6-Q6	S6	QS-6	12,5	13,8	32,6	25,7	28	16,5	15,8

Referencias

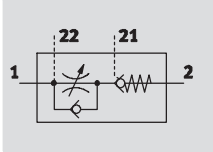
Forma	Conexión por racor	Para tubo de diámetro exterior	Regulador de caudal de escape de un solo sentido		Regulador de caudal de alimentación de un solo sentido	
		[mm]	Nº art.	Tipo	Nº art.	Tipo
	QS-4	4	540 362	VFOC-E-S4-Q4	559 723	VFOC-S-S4-Q4
	QS-6	6	540 363	VFOC-E-S6-Q6	559 724	VFOC-S-S6-Q6

Combinación de funciones GRXA-HG

Hoja de datos

FESTO

Función



Combinación de funciones con una válvula reguladora y una válvula antirretorno desbloqueable


- Función de parada y regulación de la velocidad en una sola unidad
- Racores QS
- Regulación mediante tornillo con ranura
- Conexión de pilotaje adicional para una segunda combinación para conectar en 21



Datos técnicos generales		
Rosca para atornillar	G1/8	G1/4
Función de válvula	Válvula reguladora de caudal, antirretorno del escape y válvula adicional de antirretorno regulable	
Elemento de ajuste	Tornillo de cabeza ranurada	
Racores QS para tubo de diámetro exterior [mm]	4; 6	6; 8
Tipo de fijación	Atornillable, con rosca exterior	
Posición de montaje	Indistinta	
Par de apriete máximo [Nm]	5,5	11

Condiciones de funcionamiento y del entorno		
Rosca para atornillar	G1/8	G1/4
Fluido de funcionamiento / Fluido de control	Aire comprimido seco, con o sin lubricación, grado de filtración 40 µm	
Presión de funcionamiento [bar]	0,5 ... 10	
Presión de pilotaje [bar]	2 ... 10	
Temperatura de almacenamiento [°C]	-10 ... +40	
Temperatura ambiente [°C]	-10 ... +60	
Temperatura del fluido [°C]	-10 ... +60	

Pesos		
Rosca / Racor	G1/8	G1/4
	[g]	
	27	58

-  - Importante

Los productos de la gama GRXA - HG deberán utilizarse en aplicaciones con sistema de seguridad únicamente adoptando las medidas adicionales previstas en la norma NE 954-1.

Es obligatorio que el usuario o el encargado del proyecto realice un análisis adicional de riesgos. Deberán tenerse en cuenta los datos y las indicaciones que constan en el prospecto que se adjunta al producto.

Combinación de funciones

Hoja de datos

FESTO

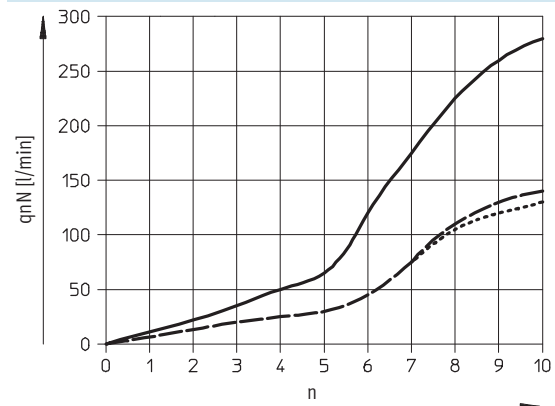
Caudal nominal normal qnN [l/min] con 6 bar → 5 bar				
Rosca para atornillar		G ¹ / ₈	G ¹ / ₄	
Función de estrangulación del escape y válvula antirretorno servopilotada				
GRXA-HG	QS-4	D ¹⁾	130	–
		R ²⁾	100 ... 140	–
		B ³⁾	100 ... 140	–
	QS-6	D	140	280
		R	115 ... 165	200 ... 260
		B	120 ... 160	180 ... 140
	QS-8	D	–	280
		R	–	200 ... 280
		B	–	190 ... 260

- 1) D: Sentido de la estrangulación
- 2) R: Sentido de bloqueo
- 3) B: Activación del sentido de bloqueo

Caudal nominal normal qn [l/min] con 6 bar → 0 bar				
Rosca para atornillar		G ¹ / ₈	G ¹ / ₄	
Función de estrangulación del escape y válvula antirretorno servopilotada				
GRXA-HG	QS-4	D ¹⁾	210	–
		R ²⁾	230 ... 260	–
		B ³⁾	220 ... 250	–
	QS-6	D	280	430
		R	270 ... 300	430 ... 490
		B	260 ... 300	410 ... 470
	QS-8	D	–	470
		R	–	460 ... 520
		B	–	440 ... 500

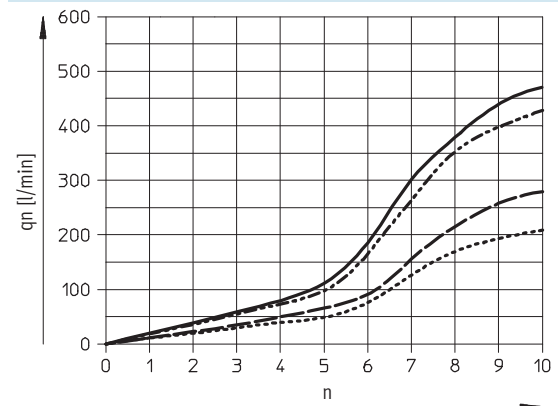
- 1) D: Sentido de estrangulación
- 2) R: Sentido de bloqueo
- 3) B: Activación del sentido de bloqueo

Caudal nominal normal qnN con 6 bar → 5 bar en función de los giros n del husillo
Regulador de caudal con antirretorno



- GRXA-HG-1/4-QS-8
- - GRXA-HG-1/4-QS-6
- · GRXA-HG-1/8-QS-6
- GRXA-HG-1/8-QS-4

Caudal nominal normal qn con 6 bar → 0 bar en función de los giros n del husillo
Regulador de caudal con antirretorno



- GRXA-HG-1/4-QS-8
- - GRXA-HG-1/4-QS-6
- · GRXA-HG-1/8-QS-6
- GRXA-HG-1/8-QS-4

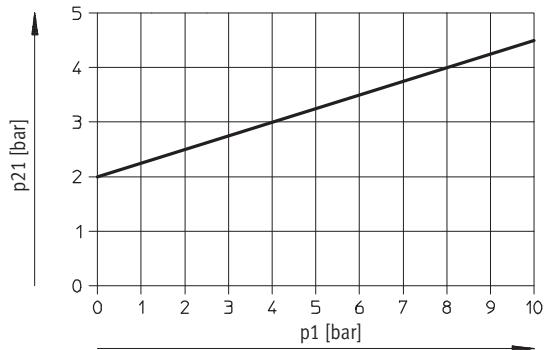
Combinación de funciones

Hoja de datos

FESTO

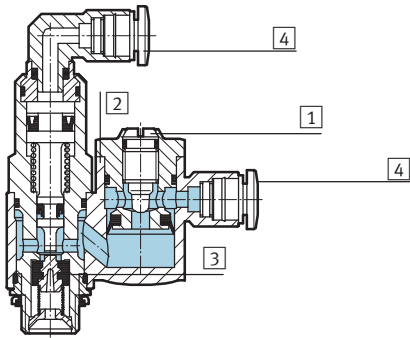
Presión mínima de mando en función de la presión de funcionamiento

Válvula de antirretorno pilotada



Materiales

Vista en sección



Combinación de funciones

1	Tornillo regulador	Latón
2	Conexión orientable	Fundición inyectada de zinc
3	Junta	Caucho nitrílico
4	Anillo para soltar	Poliacetal

Combinación de funciones

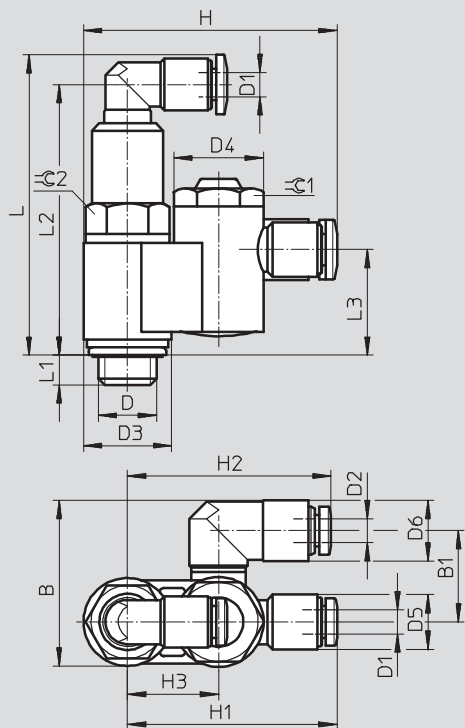
Hoja de datos

FESTO

Dimensiones

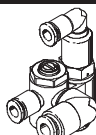
Datos CAD disponibles en www.festo.com

Conexión giratoria, salida en L, tornillo de ranura



Conexión neumática D	B	B1	D1 Ø	D2 Ø	D3	D4 Ø	D5 Ø	D6	H	H1	H2	H3	L	L1	L2	L3	≈C 1	≈C 2
G ¹ / ₈	27,3	15	4	4	14,5	14,8	9	10	41,8	34,5	33,5	15	49,5	4,9	44,6	17,4	13	12
	30,8	17,3		6				34,5										
G ¹ / ₄	35,3	19,5	4	6	19	19	9	12,5	52,2	42,7	40,5	21	56,3	5,6	51,4	21,1	17	16
	39,5	21,5		8				17			58,2							

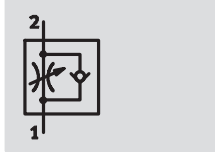
Referencias

Forma	Rosca para atornillar	Para tubo de diámetro exterior [mm]	Nº art.	Tipo
	G ¹ / ₈	4	525 667	GRXA-HG- ¹ / ₈ -QS-4
		6	525 668	GRXA-HG- ¹ / ₈ -QS-6
	G ¹ / ₄	6	525 669	GRXA-HG- ¹ / ₄ -QS-6
		8	525 670	GRXA-HG- ¹ / ₄ -QS-8

Válvulas reguladoras de caudal

Datos técnicos: Miniválvula reguladora con racor QS

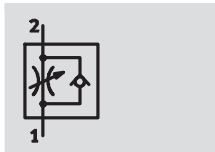
Función



Válvula reguladora de caudal, estrangulación del escape
GRLA/GRGA



Estrangulación en ambos sentidos
GRLO/GRGO



Válvula reguladora de caudal, estrangulación del aire de alimentación
GRLZ/GRGZ

- Bajo caudal: Ajuste preciso para velocidades bajas
- Racor QS
- Regulación mediante tornillo con ranura

Variantes:

- Conexión giratoria, salida en L
- Conexión giratoria, salida paralela

Datos técnicos generales		
Rosca para atornillar	M3	M5
Función de válvula	GRLA/GRGA	Válvula reguladora de caudal, antirretorno del escape
	GRLZ/GRGZ	Válvula reguladora de caudal, antirretorno del aire de alimentación
	GRLO/GRGO	Función de estrangulación
Elemento de ajuste	Tornillo de cabeza ranurada	
Tipo de fijación	atornillable	
Posición de montaje	Indistinta	
Par de apriete máx.	[Nm]	0,3 1,5

Condiciones de funcionamiento y del entorno		
Rosca para atornillar	M3	M5
Fluido	Aire comprimido filtrado, con o sin lubricación, grado de filtración 40 µm	
Presión de funcionamiento	GRL.../GRG... [bar]	0,2 ... 10
	GRLO/GRGO [bar]	0 ... 10
Temperatura ambiente	[°C]	-10 ... +60
Temperatura del fluido	[°C]	-10 ... +60

Pesos [g]		
Rosca para atornillar	M3	M5
	GRL...	7 9
	GRG...	14 14

Válvulas reguladoras de caudal

Datos técnicos: Miniválvula reguladora con racor QS

Caudal nominal normal qnN [l/min] con 6 bar → 5 bar				
Rosca para atornillar		M3	M5	
Válvula reguladora de caudal, antirretorno del escape				
GRLA/GRGA	QS-3	D ¹⁾	0 ... 41	0 ... 40
		R ²⁾	27 ... 50	46 ... 70
QS-4		D	–	0 ... 40
		R	–	50 ... 75
Válvula reguladora de caudal, antirretorno del aire de alimentación				
GRLZ/GRGZ	QS-3	D	0 ... 41	0 ... 48
		R	27 ... 44	36 ... 52
QS-4		D	–	0 ... 48
		R	–	40 ... 65
Función de estrangulación en ambos sentidos				
GRLO/GRGO	QS-3	D	0 ... 18	0 ... 40
		R	0 ... 41	0 ... 48
QS-4		D	–	0 ... 40
		R	–	0 ... 48

1) D: Sentido de estrangulación

2) R: Sentido de bloqueo

Caudal normal qn [l/min] con 6 bar → 0 bar				
Rosca para atornillar		M3	M5	
Válvula reguladora de caudal, antirretorno del escape				
GRLA/GRGA	QS-3	D ¹⁾	0 ... 95	0 ... 95
		R ²⁾	75 ... 110	90 ... 130
QS-4		D	–	0 ... 95
		R	–	95 ... 140
Válvula reguladora de caudal, antirretorno del aire de alimentación				
GRLZ/GRGZ	QS-3	D	0 ... 95	0 ... 105
		R	75 ... 100	80 ... 110
QS-4		D	–	0 ... 105
		R	–	85 ... 115
Función de estrangulación en ambos sentidos				
GRLO/GRGO	QS-3	D	0 ... 50	0 ... 90
		R	0 ... 95	0 ... 105
QS-4		D	–	0 ... 90
		R	–	0 ... 105

1) D: Sentido de estrangulación

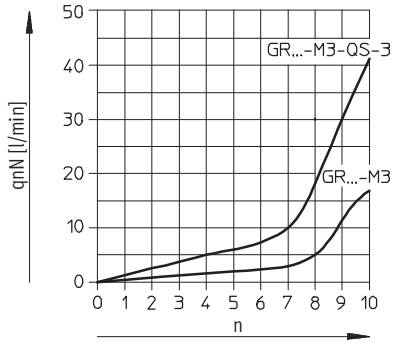
2) R: Sentido de bloqueo

Válvulas reguladoras de caudal

Datos técnicos: Miniválvula reguladora con racor QS

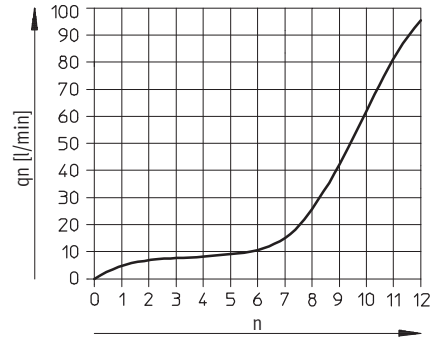
Caudal nominal normal q_{nN} con 6 bar \rightarrow 5 bar
en función de los giros n del husillo

Rosca M3

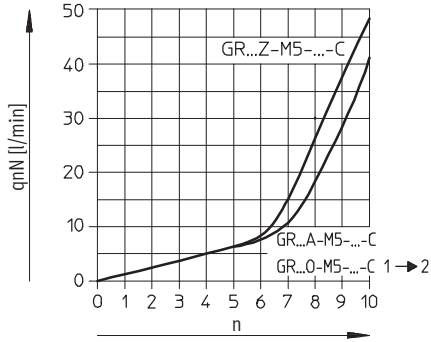


Caudal normal q_n con 6 bar \rightarrow 0 bar
en función de los giros n del husillo

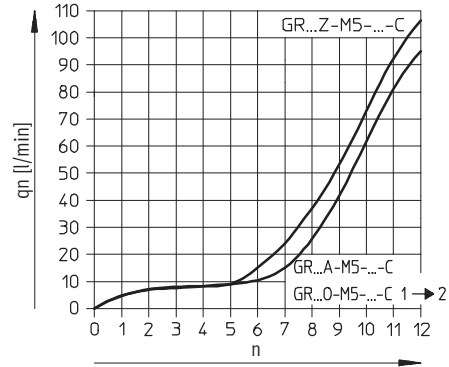
Rosca M3



Rosca M5



Rosca M5

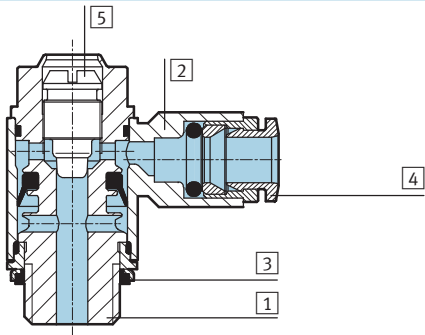


Válvulas reguladoras de caudal

Datos técnicos: Miniválvula reguladora con racor QS

Materiales

Vista en sección



Válvula reguladora de caudal

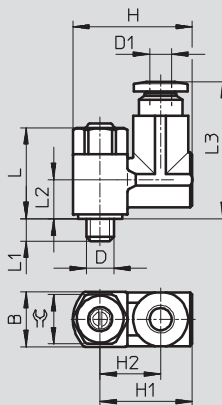
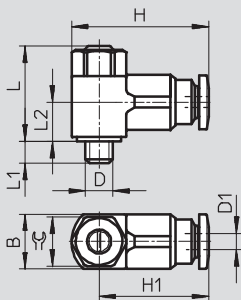
1	Parte roscada	Latón
2	Conexión orientable	Fundición inyectada de zinc
3	Junta	Poliamida
4	Anillo para soltar	Poliacetal
5	Tornillo de regulación	Latón

Dimensiones

Datos CAD disponibles en www.festo.com

Conexión giratoria, salida en L, tornillo de ranura



Conexión giratoria, salida paralela, tornillo de ranura



Rosca para atornillar D	Diámetro exterior del tubo flexible D1	B	H	H1	H2	L	L1	L2	L3	≡
Conexión giratoria, salida en L, tornillo de ranura										
M3	3	8	20	15,8	-	16,6	2,3 +0,15/-0,3	7	-	7
M5	3	9,8	22,4	18,4	-	17,7	3,1 +0,15/-0,35	7,3	-	7
	4	9,8	22,2	18,2	-	17,7	3,1 +0,15/-0,35	7,3	-	7
Conexión giratoria, salida paralela, tornillo de ranura										
M3	3	8	18	14	9,25	16,6	2,3 +0,15/-0,3	7,5	22	7
M5	3	9,8	19,8	15,8	10	17,7	3,1 +0,15/-0,35	8,3	26,2	7
	4	9,8	19,8	15,8	10	17,7	3,1 +0,15/-0,35	8,3	25,7	7

Válvulas reguladoras de caudal

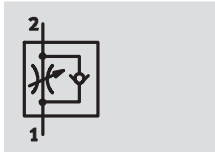
Datos técnicos: Miniválvula reguladora con racor QS

Referencias							
Forma	Rosca para atornillar	Para tubo de diámetro exterior [mm]	Válvula reguladora de caudal, antirretorno del escape Nº de art. Tipo	Válvula reguladora de caudal, antirretorno del aire de alimentación Nº de art. Tipo	Función de estrangulación en ambos sentidos Nº de art. Tipo		
Racor QS, salida en L, tornillo de ranura							
	M3	3	175 041 GRLA-M3-QS-3	175 043 GRLZ-M3-QS-3	175 042	GRLO-M3-QS-3	
	M5	3	175 053 GRLA-M5-QS-3-LF-C	175 055 GRLZ-M5-QS-3-LF-C	175 054	GRLO-M5-QS-3-LF-C	
		4	175 056 GRLA-M5-QS-4-LF-C	175 058 GRLZ-M5-QS-4-LF-C	175 057	GRLO-M5-QS-4-LF-C	
Racor QS, salida paralela, tornillo de ranura							
	M3	3	175 044 GRGA-M3-QS-3	175 046 GRGZ-M3-QS-3	175 045	GRGO-M3-QS-3	
	M5	3	175 062 GRGA-M5-QS-3-LF-C	175 064 GRGZ-M5-QS-3-LF-C	175 063	GRGO-M5-QS-3-LF-C	
		4	175 065 GRGA-M5-QS-4-LF-C	175 067 GRGZ-M5-QS-4-LF-C	175 066	GRGO-M5-QS-4-LF-C	

Válvulas reguladoras de caudal

Datos técnicos: válvula estándar reguladora de caudal, con rosca interior

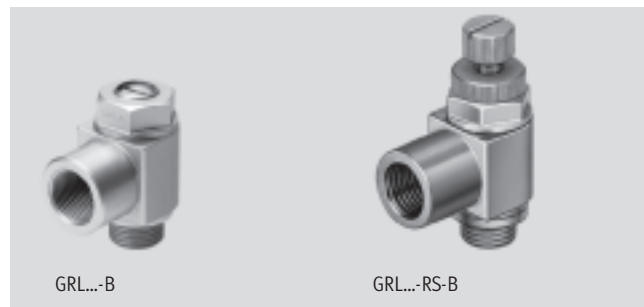
Función



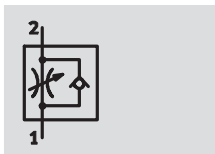
Válvula reguladora de caudal, estrangulación del escape
GRLA



Estrangulación en ambos sentidos
GRLO



- Caudal mediano:
Ajuste preciso para velocidades medianas
- Regulación mediante tornillo con ranura
- Regulación con tornillo moleteado



Válvula reguladora de caudal, estrangulación del aire de alimentación
GRLZ

Datos técnicos generales		M5	G1/8	G1/4	G3/8	G1/2	G3/4
Rosca para atornillar		M5	G1/8	G1/4	G3/8	G1/2	G3/4
Función de válvula	GRLA	Válvula reguladora de caudal, antirretorno del escape					
	GRLZ	Válvula reguladora de caudal, antirretorno del aire de alimentación					
	GRLO	Función de estrangulación					
Elemento de ajuste		Tornillo con ranura o moleteado					
Tipo de fijación		atornillable					
Posición de montaje		Indistinta					
Par de apriete máx.	[Nm]	1,5	6	11	20	40	60

• Importante: Este producto cumple con los estándares ISO 1179-1 e ISO 228-1

Condiciones de funcionamiento y del entorno		M5	G1/8	G1/4	G3/8	G1/2	G3/4
Rosca para atornillar		M5	G1/8	G1/4	G3/8	G1/2	G3/4
Fluido		Aire comprimido filtrado, con o sin lubricación, grado de filtración 40 µm					
Presión de funcionamiento	GRLA/GRLZ [bar]	0,2 ... 10	0,3 ... 10				
	GRLO [bar]	0 ... 10	-				
Temperatura ambiente	[°C]	-10 ... +60					
Temperatura del fluido	[°C]	-10 ... +60					

Pesos [g]		M5	G1/8	G1/4	G3/8	G1/2	G3/4
Rosca para atornillar		M5	G1/8	G1/4	G3/8	G1/2	G3/4
	GRL...-B	11	28	60	97	204	377
	GRL...-RS-B	12	30	59	-	-	-

Válvulas reguladoras de caudal

Datos técnicos: válvula estándar reguladora de caudal, con rosca interior

Caudal nominal normal qnN [l/min] con 6 bar → 5 bar							
Rosca para atornillar		M5	G1/8	G1/4	G3/8	G1/2	G3/4
Válvula reguladora de caudal, antirretorno del escape							
GRLA	D ¹⁾	0 ... 95	0 ... 340	0 ... 610	0 ... 1 450	0 ... 2 100	0 ... 4 320
	R ²⁾	76 ... 95	260 ... 420	450 ... 820	970 ... 1 600	1 550 ... 2 200	3 220 ... 4 720
Válvula reguladora de caudal, antirretorno del aire de alimentación							
GRLZ	D	0 ... 95	0 ... 340	0 ... 610	–	–	–
	R	76 ... 95	260 ... 420	450 ... 820	–	–	–
Función de estrangulación							
GRLO	D	0 ... 95	–	–	–	–	–

1) D: Sentido de estrangulación

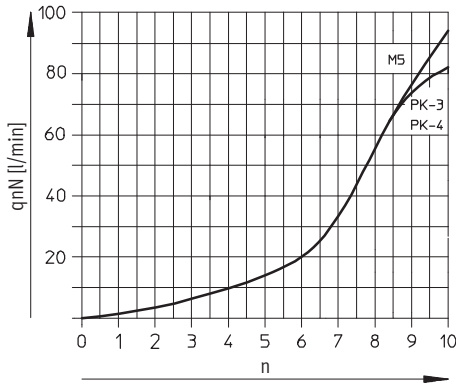
2) R: Sentido de bloqueo

Válvulas reguladoras de caudal

Datos técnicos: válvula estándar reguladora de caudal, con rosca interior

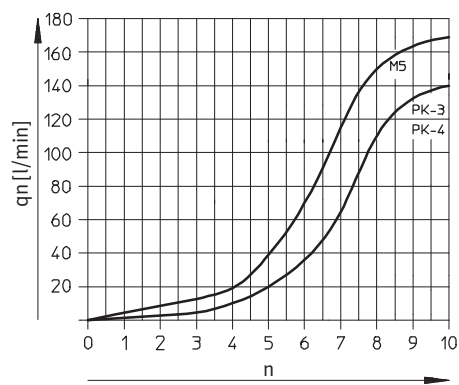
Caudal nominal normal q_{nN} con 6 bar \rightarrow 5 bar en función del giro n del husillo

Rosca M5

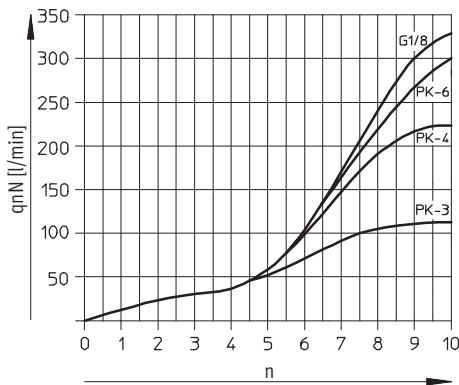


Caudal normal q_n con 6 bar \rightarrow 0 bar en función del giro n del husillo

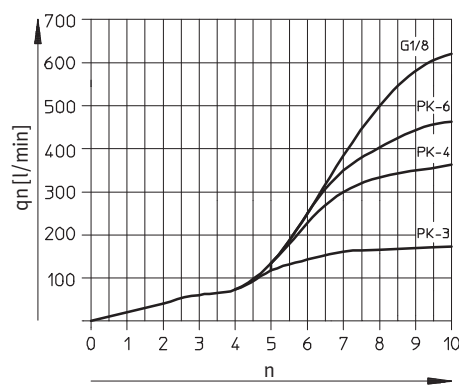
Rosca M5



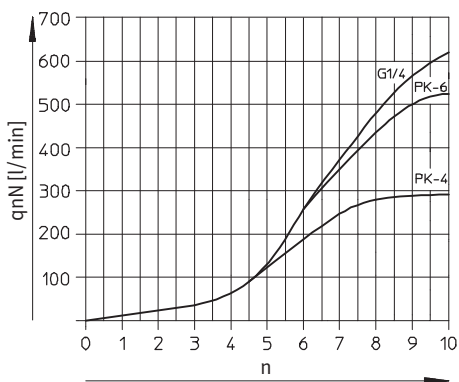
Rosca G1/8



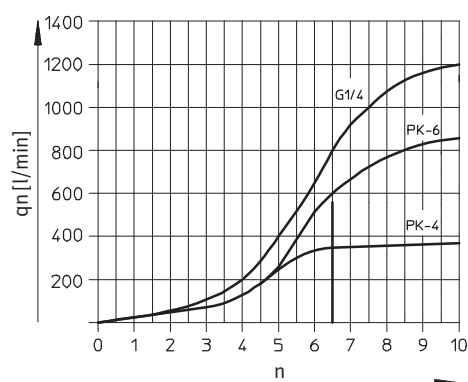
Rosca G1/8



Rosca G1/4



Rosca G1/4



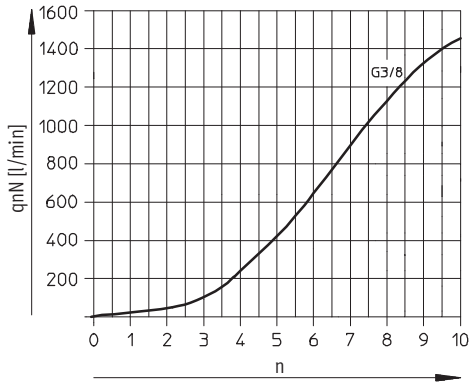
Válvulas reguladoras de caudal

Datos técnicos: válvula estándar reguladora de caudal, con rosca interior

FESTO

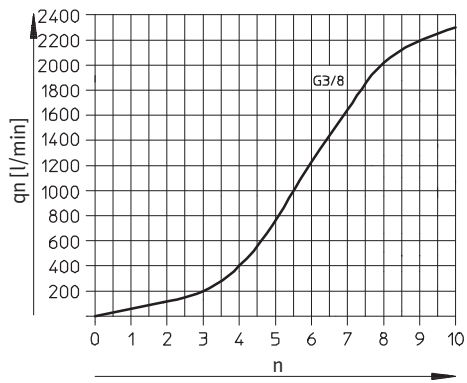
Caudal nominal normal q_{nN} con 6 bar \rightarrow 5 bar
en función del giro n del husillo

Rosca G $\frac{3}{8}$

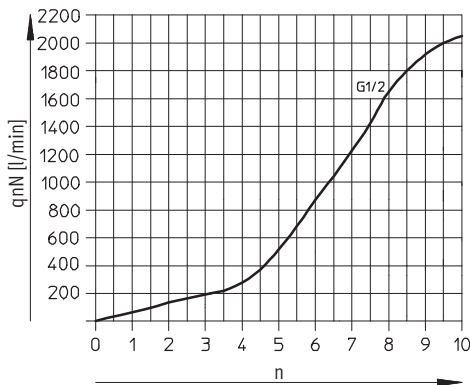


Caudal normal q_n con 6 bar \rightarrow 0 bar
en función del giro n del husillo

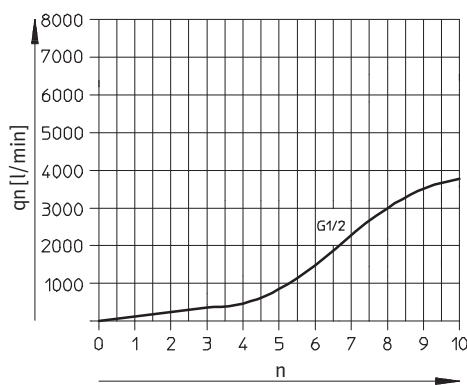
Rosca G $\frac{3}{8}$



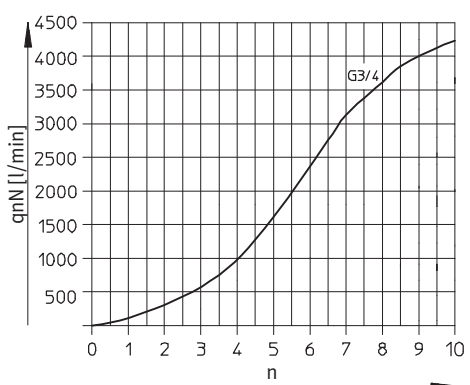
Rosca G $\frac{1}{2}$



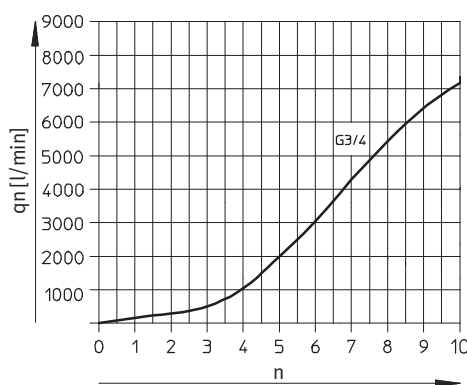
Rosca G $\frac{1}{2}$



Rosca G $\frac{3}{4}$



Rosca G $\frac{3}{4}$

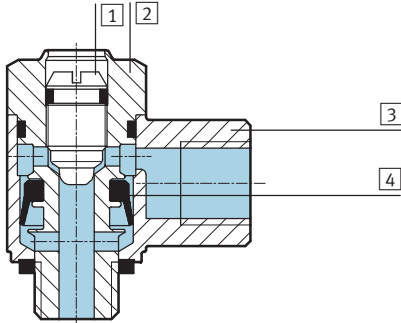


Válvulas reguladoras de caudal

Datos técnicos: válvula estándar reguladora de caudal, con rosca interior

Materiales

Vista en sección



Válvula reguladora de caudal

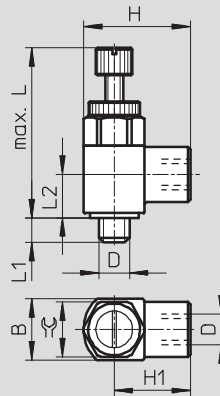
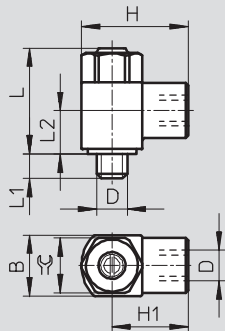
1	Tornillo de regulación	Latón Ejecuciones sin cobre ni PTFE ni silicona: Aleación de aluminio
2	Parte roscada	Rosca G: aleación de aluminio M5: latón niquelado Ejecuciones sin cobre ni PTFE ni silicona: Aleación de aluminio
3	Conexión orientable	Fundición inyectada de zinc
4	Juntas	Caucho nitrílico
Materiales		Ejecuciones sin cobre ni PTFE ni silicona → Referencias

Dimensiones

Datos CAD disponibles en → www.festo.com

Tornillo de cabeza ranurada

y boquilla para tubo PK



Rosca para atornillar D	Rosca de conexión D	B	H	H1	L máx.	L1	L2	☉
Tornillo de cabeza ranurada								
M5	M5	10 -0,15	17,5	12,5	17,6	4 ±0,3	7,1	9
G1/8	G1/8	16 -0,15	28	20	25,2	5,3 +0,45/-0,35	10,3	14
G1/4	G1/4	20 -0,2	36	26	30,8	8,2 +0,45/-0,35	13,2	17
G3/8	G3/8	25 -0,2	41	28,5	37,2	8,8 +0,45/-0,35	15,5	22
G1/2	G1/2	32 -0,2	53	37	48,6	12,8 ±0,45	18,9	27
G3/4	G3/4	41 -0,3	64	43,5	60,2	13,5 ±0,5	24,5	36
y boquilla para tubo PK								
M5	M5	10 -0,15	17,5	12,5	27,3	4 ±0,3	7,1	9
G1/8	G1/8	16 -0,15	28	20	38,6	5,3 +0,45/-0,35	10,3	14
G1/4	G1/4	20 -0,2	36	26	54,8	8,2 +0,45/-0,35	13,2	17




⚠ Importante: Este producto cumple con los estándares ISO 1179-1 e ISO 228-1

- 7 - Tipo armonizado GRLA-...-CT
Disponible hasta 2011

Válvulas reguladoras de caudal

FESTO

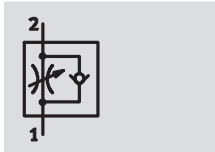
Datos técnicos: válvula estándar reguladora de caudal, con rosca interior

Referencias						
Forma	Rosca para atornillar	Rosca de conexión	Válvula reguladora de caudal, antirretorno del escape Nº de art. Tipo	Válvula reguladora de caudal, antirretorno del aire de alimentación Nº de art. Tipo	Función de estrangulación en ambos sentidos Nº de art. Tipo	
Rosca interior, salida en L, tornillo de ranura						
	M5	M5	151 160 GRLA-M5-B	151 183 GRLZ-M5-B	151 181 GRLO-M5-B	
	G1/8	G1/8	151 165 GRLA-1/8-B	151 188 GRLZ-1/8-B	-	
	G1/4	G1/4	151 172 GRLA-1/4-B	151 195 GRLZ-1/4-B	-	
	G3/8	G3/8	151 178 GRLA-3/8-B	-	-	
	G1/2	G1/2	151 179 GRLA-1/2-B	-	-	
	G3/4	G3/4	151 180 GRLA-3/4-B	-	-	
Rosca interior, salida en L, tornillo moleteado						
	M5	M5	151 163 GRLA-M5-RS-B	151 186 GRLZ-M5-RS-B	-	
	G1/8	G1/8	151 169 GRLA-1/8-RS-B	151 192 GRLZ-1/8-RS-B	-	
	G1/4	G1/4	151 175 GRLA-1/4-RS-B	151 198 GRLZ-1/4-RS-B	-	
Rosca interior, salida en L, tornillo de ranura Sin cobre ni PTFE ni silicona						
	M5	M5	165 663 GRLA-M5-B-CT	- 7 -	-	
	G1/8	G1/8	165 654 GRLA-1/8-B-CT	- 7 -	-	
	G1/4	G1/4	165 648 GRLA-1/4-B-CT	- 7 -	-	
	G3/8	G3/8	165 662 GRLA-3/8-B-CT	- 7 -	-	
	G1/2	G1/2	165 647 GRLA-1/2-B-CT	- 7 -	-	
	G3/4	G3/4	165 661 GRLA-3/4-B-CT	- 7 -	-	

Válvulas reguladoras de caudal

Hoja de datos: Válvula reguladora estándar, con hendidura y boquilla PK

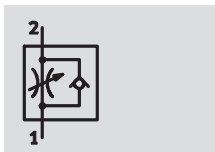
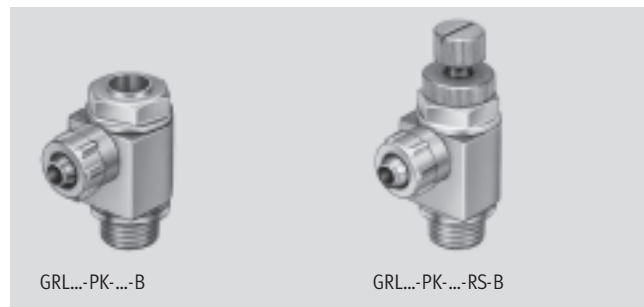
Función



Válvula reguladora de caudal, estrangulación del escape
GRLA



Estrangulación en ambos sentidos
GRLO



Válvula reguladora de caudal, estrangulación del aire de alimentación
GRLZ

Serie B:

- Caudal mediano:
Ajuste preciso para velocidades medianas
- Regulación mediante tornillo con ranura
- Regulación con tornillo moleteado
- Con rosca G $\frac{1}{8}$ y G $\frac{1}{4}$ y tuerca

Datos técnicos generales			
Rosca para atornillar		M5	G $\frac{1}{8}$ G $\frac{1}{4}$
Función de válvula	GRLA	Válvula reguladora de caudal, antirretorno del escape	
	GRLZ	Válvula reguladora de caudal, antirretorno del aire de alimentación	
	GRLO	Función de estrangulación	
Elemento de ajuste		Tornillo con ranura o moleteado	
Tipo de fijación		atornillable	
Posición de montaje		Indistinta	
Par de apriete máx.	[Nm]	1,5	6 11

Condiciones de funcionamiento y del entorno			
Rosca para atornillar		M5	G $\frac{1}{8}$ G $\frac{1}{4}$
Fluido		Aire comprimido filtrado, con o sin lubricación, grado de filtración 40 μ m	
Presión de funcionamiento	GRLA/GRLZ	[bar]	0,2 ... 10
	GRLO	[bar]	0 ... 10
Temperatura ambiente		[°C]	-10 ... +60
Temperatura del fluido		[°C]	-10 ... +60

Pesos [g]			
Rosca para atornillar		M5	G $\frac{1}{8}$ G $\frac{1}{4}$
	GRL...-B	[g]	10 25 44
	GRL...-RS-B	[g]	11 26 45

Válvulas reguladoras de caudal

Hoja de datos: Válvula reguladora estándar, con hendidura y boquilla PK

Caudal nominal normal qnN [l/min] con 6 bar → 5 bar					
Rosca para atornillar			M5	G ¹ / ₈	G ¹ / ₄
Válvula reguladora de caudal, antirretorno del escape					
GRLA	PK-3	D ¹⁾	0 ... 83	0 ... 110	–
		R ²⁾	72 ... 83	100 ... 110	–
	PK-4	D	0 ... 83	0 ... 230	0 ... 260
		R	76 ... 88	190 ... 240	220 ... 260
	PK-6	D	–	0 ... 300	0 ... 540
		R	–	210 ... 290	410 ... 585
Válvula reguladora de caudal, antirretorno del aire de alimentación					
GRLZ	PK-3	D	0 ... 83	0 ... 110	–
		R	72 ... 83	100 ... 110	–
	PK-4	D	0 ... 83	0 ... 230	0 ... 260
		R	76 ... 88	190 ... 240	220 ... 260
	PK-6	D	–	0 ... 300	0 ... 540
		R	–	210 ... 290	410 ... 585
Función de estrangulación					
GRLO	PK-3	D	0 ... 83	–	–

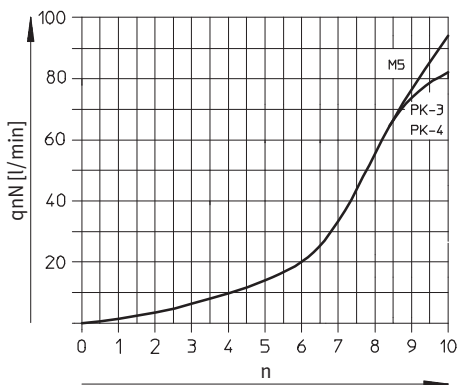
- 1) D: Sentido de estrangulación
- 2) R: Sentido de bloqueo

Válvulas reguladoras de caudal

Hoja de datos: Válvula reguladora estándar, con hendidura y boquilla PK

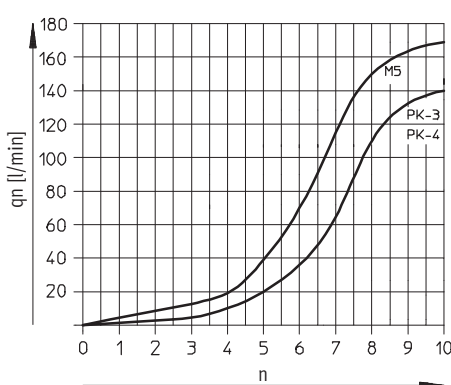
Caudal nominal normal q_{nN} [l/min] con 6 bar \rightarrow 5 bar en función de los giros n del husillo

Rosca M5

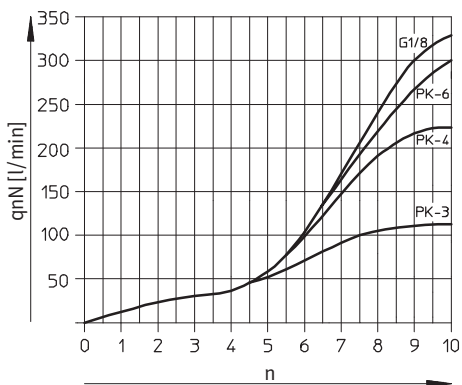


Caudal normal q_n con 6 bar \rightarrow 0 bar en función de los giros n del husillo

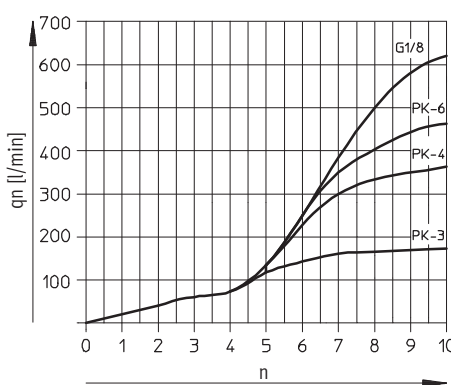
Rosca M5



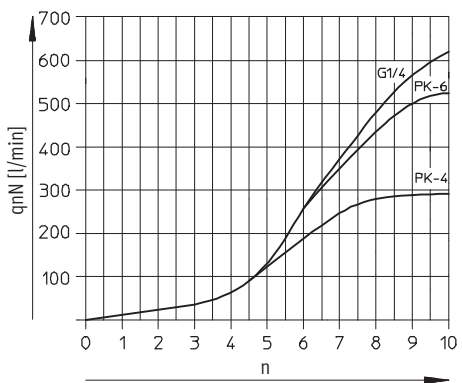
Rosca G1/8



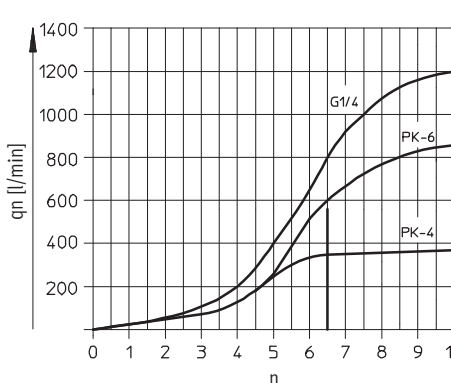
Rosca G1/8



Rosca G1/4



Rosca G1/4

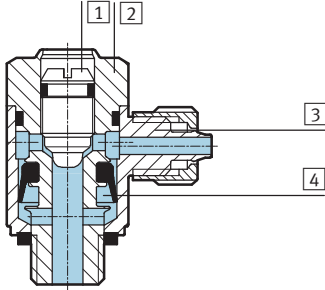


Válvulas reguladoras de caudal

Hoja de datos: Válvula reguladora estándar, con hendidura y boquilla PK

Materiales

Vista en sección



Válvula reguladora de caudal

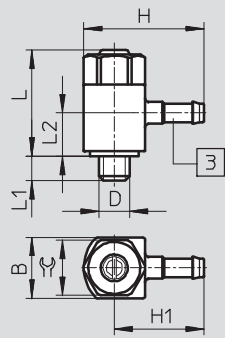
1	Tornillo de regulación	Latón Ejecuciones sin cobre ni PTFE ni silicona: Aleación de aluminio
2	Parte roscada	Rosca G: aleación de aluminio M5: latón niquelado Ejecuciones sin cobre ni PTFE ni silicona: Aleación de aluminio
3	Conexión orientable	Fundición inyectada de zinc
4	Juntas	Caucho nitrílico
Materiales		Ejecuciones sin cobre ni PTFE ni silicona → Referencias

Dimensiones

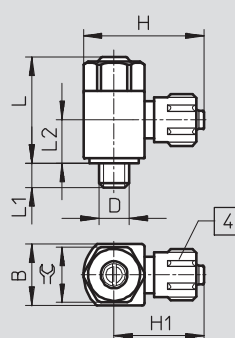
Datos CAD disponibles en → www.festo.com

Tornillo de ranura, rosca M5

Tornillo de ranura, rosca G¹/₈, G¹/₄



3 Boquilla



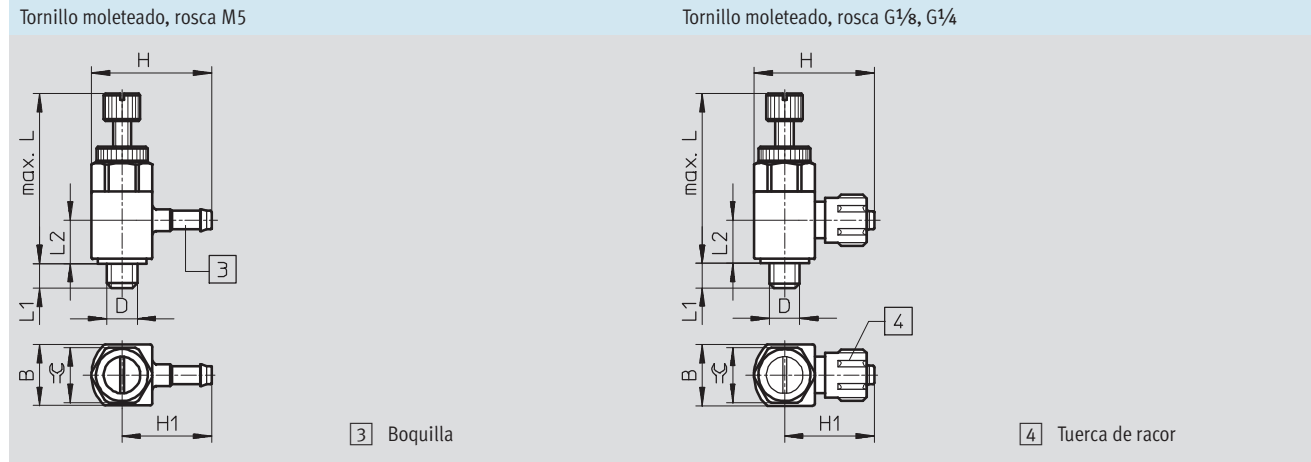
4 Tuerca de racor

Rosca para atornillar D	Diámetro interior del tubo	B	H	H1	L	L1	L2	∅C
M5	3	10 ^{-0,15}	19,7	14,7	17,6	4 ±0,3	8,5	9
	4	10 ^{-0,15}	21,7	16,7	17,6	4 ±0,3	8,5	9
G ¹ / ₈	3	16 ^{-0,15}	27,1	19,1	25,2	5,3 ^{+0,45/-0,35}	13,4	14
	4	16 ^{-0,15}	30,2	22,2	25,2	5,3 ^{+0,45/-0,35}	13,4	14
	6	16 ^{-0,15}	30,3	22,3	25,2	5,3 ^{+0,45/-0,35}	12	14
G ¹ / ₄	4	20 ^{-0,2}	34,2	24,2	30,8	8,2	16,9	17
	6	20 ^{-0,2}	34,3	24,3	30,8	8,2	17,2	17

Válvulas reguladoras de caudal

Hoja de datos: Válvula reguladora estándar, con hendidura y boquilla PK

Dimensiones Datos CAD disponibles en www.festo.com






Rosca para atornillar D	Diámetro interior del tubo	B	H	H1	L máx.	L1	L2	⌀
M5	3	10 -0,15	19,7	14,7	27,3	4 ±0,3	8,5	9
G1/8	4	16 -0,15	30,2	22,2	38,6	5,3 +0,45/-0,35	13,4	14
	6	16 -0,15	30,3	22,3	38,6	5,3 +0,45/-0,35	12	14
G1/4	4	20 -0,2	34,2	24,2	54,8	8,2 +0,45/-0,35	16,9	17
	6	20 -0,2	34,3	24,3	54,8	8,2 +0,45/-0,35	17,2	17

- 1 - Tipo armonizado GRLA-...-CT
Disponible hasta 2011

FESTO

Válvulas reguladoras de caudal

Hoja de datos: Válvula reguladora estándar, con hendidura y boquilla PK

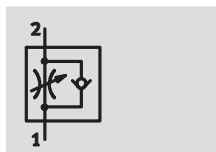
Referencias							
Ejecución ¹⁾	Rosca para atornillar	Para tubo de diámetro interior [mm]	Válvula reguladora de caudal, antirretorno del escape		Válvula reguladora de caudal, antirretorno del aire de alimentación		Función de estrangulación
			Nº de art.	Tipo	Nº de art.	Tipo	Nº de art. Tipo
Boquilla, salida en L, tornillo de ranura							
	M5	3	151 161	GRLA-M5-PK-3-B	151 184	GRLZ-M5-PK-3-B	151 182 GRL0-M5-PK-3-B
		4	151 162	GRLA-M5-PK-4-B	151 185	GRLZ-M5-PK-4-B	-
	G ¹ / ₈	3	151 166	GRLA-1/8-PK-3-B	151 189	GRLZ-1/8-PK-3-B	-
		4	151 167	GRLA-1/8-PK-4-B	151 190	GRLZ-1/8-PK-4-B	-
		6	151 168	GRLA-1/8-PK-6-B	151 191	GRLZ-1/8-PK-6-B	-
	G ¹ / ₄	4	151 173	GRLA-1/4-PK-4-B	151 196	GRLZ-1/4-PK-4-B	-
6		151 174	GRLA-1/4-PK-6-B	151 197	GRLZ-1/4-PK-6-B	-	
Boquilla, salida en L, tornillo moleteado							
	M5	3	151 164	GRLA-M5-PK-3-RS-B	151 187	GRLZ-M5-PK-3-RS-B	-
	G ¹ / ₈	4	151 170	GRLA-1/8-PK-4-RS-B	151 193	GRLZ-1/8-PK-4-RS-B	-
		6	151 171	GRLA-1/8-PK-6-RS-B	151 194	GRLZ-1/8-PK-6-RS-B	-
	G ¹ / ₄	4	151 176	GRLA-1/4-PK-4-RS-B	151 199	GRLZ-1/4-PK-4-RS-B	-
		6	151 177	GRLA-1/4-PK-6-RS-B	151 200	GRLZ-1/4-PK-6-RS-B	-
Boquilla, salida en L, tornillo de ranura Sin cobre ni PTFE ni silicona							
	M5	3	165 664	GRLA-M5-PK-3-B-CT	- 1 -	-	-
		4	165 666	GRLA-M5-PK-4-B-CT	- 1 -	-	-
	G ¹ / ₈	3	165 655	GRLA-1/8-PK-3-B-CT	- 1 -	-	-
		4	165 656	GRLA-1/8-PK-4-B-CT	- 1 -	-	-
		6	165 658	GRLA-1/8-PK-6-B-CT	- 1 -	-	-
	G ¹ / ₄	4	165 649	GRLA-1/4-PK-4-B-CT	- 1 -	-	-
6		165 651	GRLA-1/4-PK-6-B-CT	- 1 -	-	-	

1) Tuerca para boquilla, sólo con roscas G¹/₈ y G¹/₄

Válvulas reguladoras de caudal

Datos técnicos: miniválvula reguladora, con rosca interior

Función



Válvula reguladora de caudal, estrangulación del escape
GRLA

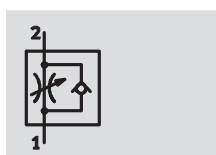


Estrangulación en ambos sentidos
GRLO



GRL...-M3

GRL...-M5-LF-C



Válvula reguladora de caudal, estrangulación del aire de alimentación
GRLZ

- Bajo caudal:
Ajuste preciso para velocidades bajas
- Regulación mediante tornillo con ranura

Datos técnicos generales			
Rosca para atornillar		M3	M5
Función de válvula	GRLA	Válvula reguladora de caudal, antirretorno del escape	
	GRLZ	Válvula reguladora de caudal, antirretorno del aire de alimentación	
	GRLO	Función de estrangulación	
Elemento de ajuste		Tornillo con ranura o moleteado	
Tipo de fijación		atornillable	
Posición de montaje		indistinta	
Par de apriete máx.	[Nm]	0,3	1,5

Condiciones de funcionamiento y del entorno			
Rosca para atornillar		M3	M5
Fluido		Aire comprimido filtrado, con o sin lubricación, grado de filtración 40 µm	
Presión de funcionamiento	GRLA/GRLZ	[bar]	0,2 ... 10
	GRLO	[bar]	0 ... 10
Temperatura ambiente	[°C]	-10 ... +60	
Temperatura del fluido	[°C]	-10 ... +60	

Pesos [g]			
Rosca para atornillar		M3	M5
Peso del producto	[g]	2	7

Válvulas reguladoras de caudal

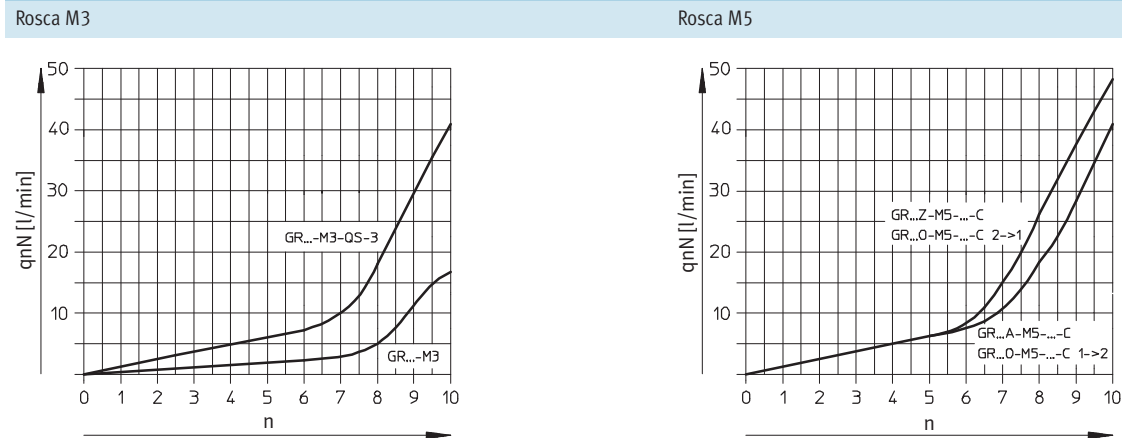
Datos técnicos: miniválvula reguladora, con rosca interior

FESTO

Caudal nominal normal qnN [l/min] con 6 bar → 5 bar			
Rosca para atornillar		M3	M5
Válvula reguladora de caudal, antirretorno del escape			
GRLA	D ¹⁾	0 ... 18	0 ... 40
	R ²⁾	18 ... 20	50 ... 75
Válvula reguladora de caudal, antirretorno del aire de alimentación			
GRLZ	D	0 ... 18	0 ... 40
	R	18 ... 20	40 ... 65
Función de estrangulación			
GRLO	D	0 ... 18	0 ... 40
	R	0 ... 18	0 ... 48

- 1) D: Sentido de estrangulación
2) R: Sentido de bloqueo

Caudal nominal normal qnN con 6 bar → 5 en función del giro n del husillo

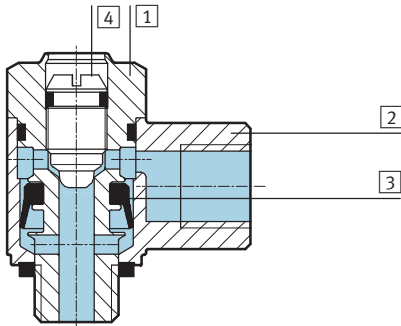


Válvulas reguladoras de caudal

Datos técnicos: miniválvula reguladora, con rosca interior

Materiales

Vista en sección

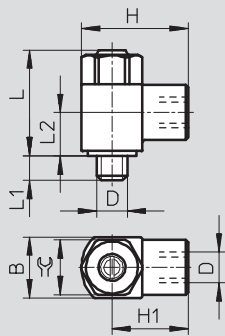


Válvula reguladora de caudal	
1	Parte roscada Latón niquelado
2	Conexión orientable Fundición inyectada de zinc
3	Juntas Caucho nitrílico
4	Tornillo de regulación Latón

Dimensiones

Datos CAD disponibles en www.festo.com

Rosca M3/M5



Rosca para atornillar D	Rosca de conexión D	B	H	H1	L	L1	L2	∅C
M3	M3	5	9	6,5	13,3	2,5	6,4	4,5
M5	M5	8	16	12	17,7	3,1	8,2	7

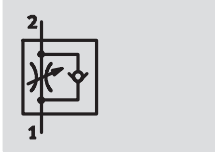
Referencias

Ejecución	Rosca para atornillar	Rosca de conexión	Válvula reguladora de caudal, antirretorno del escape Nº de art. Tipo	Válvula reguladora de caudal, antirretorno del aire de alimentación Nº de art. Tipo	Función de estrangulación Nº de art. Tipo
	M3	M3	175 038 GRLA-M3	175 040 GRLZ-M3	175 039 GRLO-M3
	M5	M5	175 047 GRLA-M5-LF-C	175 049 GRLZ-M5-LF-C	175 048 GRLO-M5-LF-C

Válvulas reguladoras de caudal

Hoja de datos: miniválvula reguladora, con hendidura y boquilla PK

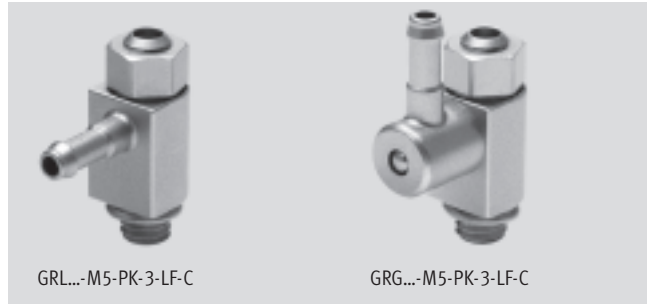
Función



Válvula reguladora de caudal, estrangulación del escape
GRLA

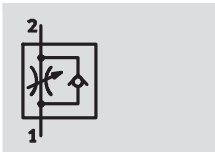


Estrangulación en ambos sentidos
GRLO



GRL...-M5-PK-3-LF-C

GRG...-M5-PK-3-LF-C



Válvula reguladora de caudal, estrangulación del aire de alimentación
GRLZ

- Bajo caudal: Ajuste preciso para velocidades bajas
- Conexión para boquilla
- Regulación mediante tornillo con ranura

Variantes:

- Conexión giratoria, salida en L
- Conexión giratoria, salida paralela

Datos técnicos generales		
Rosca para atornillar		M5
Función de válvula	GRLA	Válvula reguladora de caudal, antirretorno del escape
	GRLZ	Válvula reguladora de caudal, antirretorno del aire de alimentación
	GRLO	Función de estrangulación
Elemento de ajuste		Tornillo con ranura o moleteado
Tipo de fijación		atornillable
Posición de montaje		Indistinta
Par de apriete máx.	[Nm]	1,5

Condiciones de funcionamiento y del entorno		
Rosca para atornillar		M5
Fluido		Aire comprimido filtrado, con o sin lubricación, grado de filtración 40 µm
Presión de funcionamiento	GRLA/GRLZ [bar]	0,2 ... 10
	GRLO [bar]	-
Temperatura ambiente	[°C]	-10 ... +60
Temperatura del fluido	[°C]	-10 ... +60

Pesos [g]		
Rosca para atornillar		M5
Peso del producto	[g]	7

Válvulas reguladoras de caudal

Hoja de datos: miniválvula reguladora, con hendidura y boquilla PK

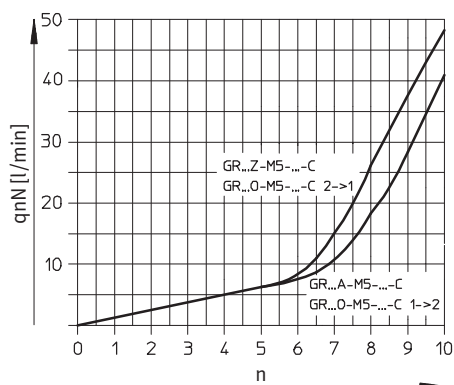
Caudal nominal normal qnN [l/min] con 6 bar → 5 bar			
Rosca para atornillar		M5	
Válvula reguladora de caudal, antirretorno del escape			
PK-3	GRLA/GRGA	D ¹⁾	0 ... 40
		R ²⁾	42 ... 63
Válvula reguladora de caudal, antirretorno del aire de alimentación			
PK-3	GRLZ/GRGZ	D	0 ... 40
		R	35 ... 58
Función de estrangulación			
PK-3	GRLO/GRGO	D	0 ... 40
		R	0 ... 48

1) D: Sentido de estrangulación

2) R: Sentido de bloqueo

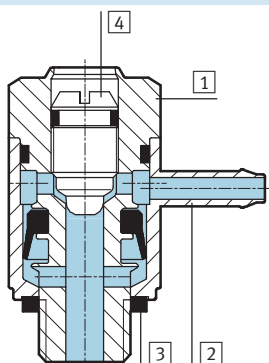
Caudal nominal normal qnN con 6 bar > 5 en función del giro n del husillo

Rosca M5



Materiales

Vista en sección



Válvula reguladora de caudal		
1	Parte roscada	Latón niquelado
2	Conexión orientable	Fundición inyectada de zinc
3	Juntas	Caucho nitrílico
4	Tornillo de regulación	Latón

Válvulas reguladoras de caudal

Hoja de datos: miniválvula reguladora, con hendidura y boquilla PK

Dimensiones Datos CAD disponibles en → www.festo.com

Conexión giratoria, salida en L

3 Boquilla

Conexión giratoria, salida paralela

3 Boquilla

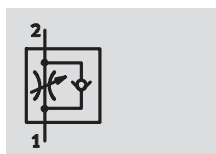
Rosca para atornillar D	Diámetro interior del tubo	B	H	H1	H2	L	L1	L2	L3	☉
Conexión giratoria, salida en L										
M5	3	8	17,7	13,7	–	17,7	3,1	9,4	–	7
Conexión giratoria, salida paralela										
M5	3	8	15,8	11,8	8,3	17,7	3,1	8,7	21	7

Referencias										
Ejecución	Rosca para atornillar	Para tubo de diámetro interior [mm]	Válvula reguladora de caudal, antirretorno del escape		Válvula reguladora de caudal, antirretorno del aire de alimentación		Función de estrangulación			
			Nº de art.	Tipo	Nº de art.	Tipo	Nº de art.	Tipo		
Boquilla, salida en L, tornillo de ranura										
	M5	3	175 050	GRLA-M5-PK-3-LF-C	175 052	GRLZ-M5-PK-3-LF-C	175 051	GRLO-M5-PK-3-LF-C		
Conexión giratoria, salida paralela, tornillo de ranura										
	M5	3	175 059	GRGA-M5-PK-3-LF-C	175 061	GRGZ-M5-PK-3-LF-C	175 060	GRGO-M5-PK-3-LF-C		

Válvulas reguladoras de caudal

Datos técnicos: válvula reguladora resistente a la corrosión, con rosca interior

Función



- Caudal mediano: Ajuste preciso para velocidades medianas
- Regulación mediante tornillo con ranura

Válvula reguladora de caudal, estrangulación del escape
CRGRLA



CRGRLA...-B

Datos técnicos generales					
Rosca para atornillar	M5	G1/8	G1/4	G3/8	G1/2
Función de válvula	Válvula reguladora de caudal, antirretorno del escape				
Elemento de ajuste	Tornillo de cabeza ranurada				
Tipo de fijación	atornillable				
Posición de montaje	Indistinta				
Par de apriete máx. [Nm]	1,5	6	11	20	40

• | - Importante: Este producto cumple con los estándares ISO 1179-1 e ISO 228-1

Condiciones de funcionamiento y del entorno					
Rosca para atornillar	M5	G1/8	G1/4	G3/8	G1/2
Fluido	Aire comprimido filtrado, con o sin lubricación, grado de filtración 40 µm				
Presión de funcionamiento [bar]	0,2 ... 10	0,3 ... 10			
Temperatura ambiente [°C]	-20 ... +80				
Temperatura del fluido [°C]	-10 ... +60				

Pesos [g]					
Rosca para atornillar	M5	G1/8	G1/4	G3/8	G1/2
	14	44	83	150	315

Caudal nominal normal qnN [l/min] con 6 bar → 5 bar						
Rosca para atornillar	M5	G1/8	G1/4	G3/8	G1/2	
Válvula reguladora de caudal, antirretorno del escape						
	D ¹⁾	0 ... 95	0 ... 340	0 ... 610	0 ... 1 450	0 ... 2 100
	R ²⁾	77 ... 95	260 ... 420	450 ... 820	970 ... 1 600	1 550 ... 2 200

1) D: Sentido de estrangulación

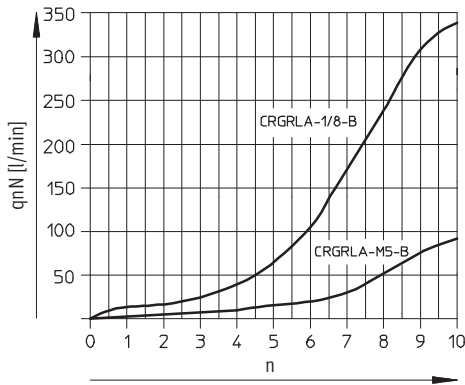
2) R: Sentido de bloqueo

Válvulas reguladoras de caudal

Datos técnicos: válvula reguladora resistente a la corrosión, con rosca interior

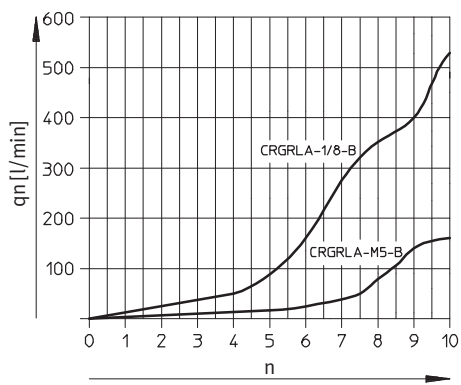
**Caudal nominal normal qnN con 6 bar → 5 bar
en función de los giros n del husillo**

Rosca M5, G1/8

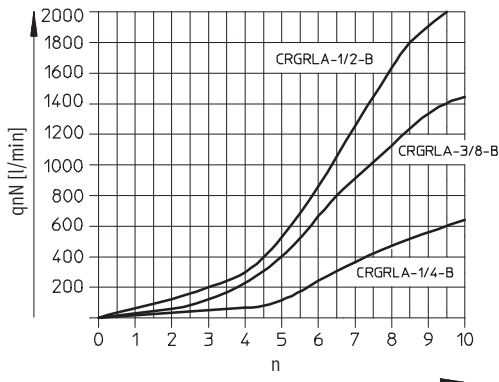


**Caudal normal qn con 6 bar → 0 bar
en función de los giros n del husillo**

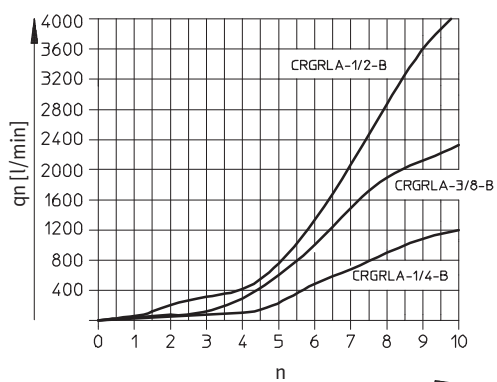
Rosca M5, G1/8



Rosca G1/4, G3/8, G1/2



Rosca G1/4, G3/8, G1/2

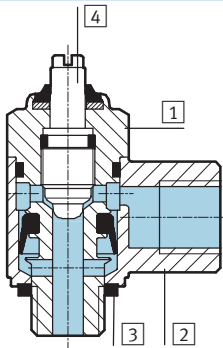


Válvulas reguladoras de caudal

Datos técnicos: válvula reguladora resistente a la corrosión, con rosca interior

Materiales

Vista en sección



Válvula reguladora de caudal

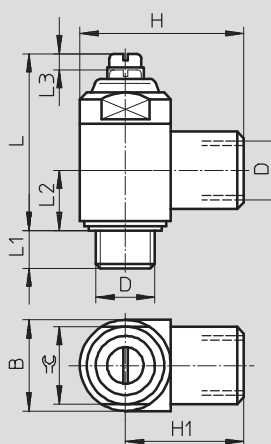
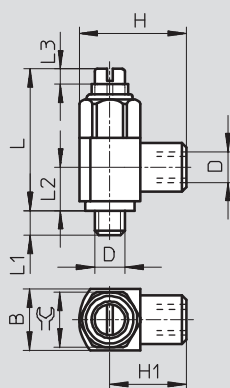
1	Parte roscada	Acero de aleación fina, inoxidable
2	Conexión orientable	Acero de aleación fina, inoxidable
3	Juntas	Caucho fluorado, caucho nitrílico
4	Tornillo de regulación	Acero de aleación fina, inoxidable

Dimensiones

Datos CAD disponibles en www.festo.com

Rosca M5

Rosca G 1/8, G 1/4, G 3/8, G 1/2



Rosca para atornillar D	Rosca de conexión D	B	H	H1	L	L1	L2	L3	ØC
M5	M5	10 -0,25	17,5 ±0,3	12,5	23,2	4	7,1	2,5	9
G 1/8	G 1/8	16 -0,4	28 +0,4/-0,3	20	33,7	5,5	10,3	3,5	14
G 1/4	G 1/4	20 -0,3	36 +0,4/-0,2	26	38,8	6,5	13,2	3,5	17
G 3/8	G 3/8	25 -0,3	41 +0,4/-0,2	28,5	48,5	7,5	15,4	5	22
G 1/2	G 1/2	32 -0,4	53 ±0,5	37	62,2	9	18,9	7,5	27

Importante: Este producto cumple con los estándares ISO 1179-1 e ISO 228-1

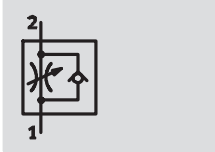
Referencias

Ejecución	Rosca para atornillar	Rosca de conexión	Válvula reguladora de caudal, antirretorno del escape Nº de art. Tipo
	M5	M5	161 403 CRGRLA-M5-B
	G 1/8	G 1/8	161 404 CRGRLA-1/8-B
	G 1/4	G 1/4	161 405 CRGRLA-1/4-B
	G 3/8	G 3/8	161 406 CRGRLA-3/8-B
	G 1/2	G 1/2	161 407 CRGRLA-1/2-B

Válvulas reguladoras de caudal

Datos técnicos: regulador en línea con racor QS

Función



- Bajo caudal:
Ajuste preciso para velocidades bajas
- Caudal mediano: Ajuste preciso para velocidades medianas
- Regulación con tornillo moleteado



Estrangulación-antirretorno
GR-QS/GR-QS-LF



Estrangulación en ambos sentidos
GRO-QS

Datos técnicos generales				
Racor ¹⁾	QS-3	QS-4	QS-6	QS-8
Función de válvula	Función de estrangulación y antirretorno			
Elemento de ajuste	Tornillo moleteado			
Tipo de fijación	Montaje en tablero frontal, montaje en tubos flexibles, con taladros pasantes, con accesorios			
Posición de montaje	Indistinta			
Par de apriete máx.	[Nm]	0,9		

1) Para tubos flexibles con diámetro exterior calibrado

Condiciones de funcionamiento y del entorno				
Racor	QS-3	QS-4	QS-6	QS-8
Fluido	Aire comprimido filtrado, con o sin lubricación, grado de filtración 40 µm			
Presión de funcionamiento	[bar]	0,2 ... 10		
Temperatura ambiente	[°C]	-10 ... +60		
Temperatura del fluido	[°C]	-10 ... +60		

Pesos [g]				
Racor	QS-3	QS-4	QS-6	QS-8
	15	15	25	26

Válvulas reguladoras de caudal

Datos técnicos: regulador en línea con conexión QS

Caudal nominal normal qnN [l/min] con 6 bar → 5 bar					
Racor		QS-3	QS-4	QS-6	QS-8
GR	D ¹⁾	0 ... 25	0 ... 85	0 ... 160	0 ... 225
	R ²⁾	65 ... 70	100 ... 110	260 ... 270	350 ... 400
GR-LF	D	–	0 ... 40	0 ... 75	–
	R	–	100 ... 110	260 ... 270	–
GRO	D	0 ... 25	0 ... 85	0 ... 160	–

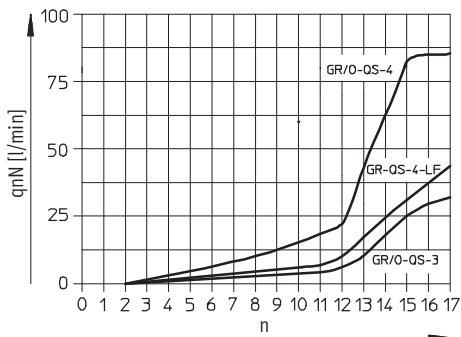
- 1) D: Sentido de estrangulación
- 2) R: Sentido de bloqueo

Caudal nominal normal qn [l/min] con 6 bar → 0 bar					
Racor		QS-3	QS-4	QS-6	QS-8
GR	D ¹⁾	0 ... 100	0 ... 150	0 ... 205	0 ... 390
	R ²⁾	125 ... 135	170 ... 185	500 ... 510	610 ... 640
GR-LF	D	–	0 ... 130	0 ... 110	–
	R	–	170 ... 185	500 ... 510	–
GRO	D	0 ... 100	0 ... 150	0 ... 205	–

- 1) D: Sentido de estrangulación
- 2) R: Sentido de bloqueo

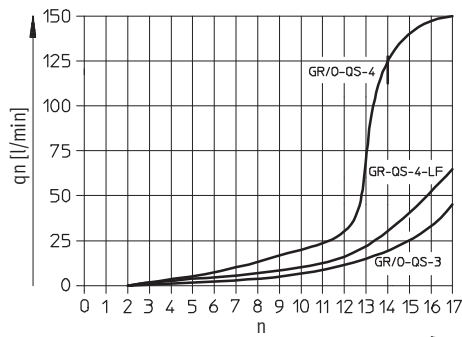
Caudal nominal normal qnN con 6 bar → 5 bar en función de los giros n del husillo

Racor QS-3/QS-4

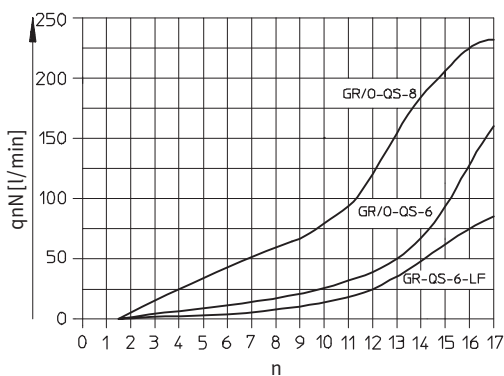


Caudal normal qn con 6 bar → 0 bar en función de los giros n del husillo

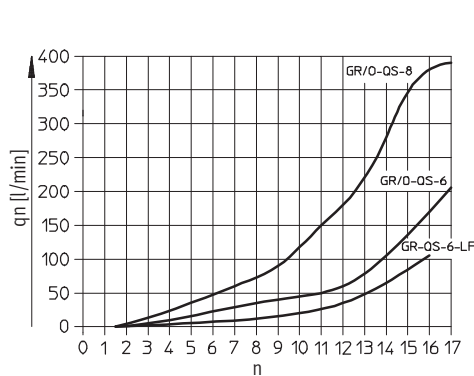
Racor QS-3/QS-4



Racor QS-6/QS-8



Racor QS-6/QS-8



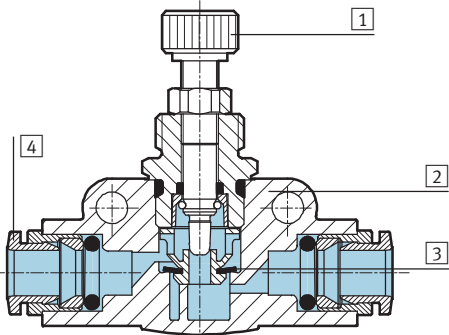
Válvulas reguladoras de caudal

Datos técnicos: regulador en línea con conexión QS

FESTO

Materiales

Vista en sección

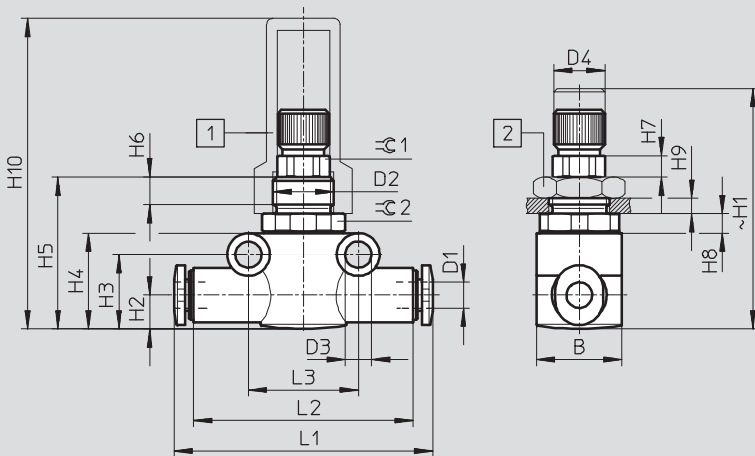


Válvula reguladora de caudal

1	Tornillo de regulación	Latón niquelado
2	Cuerpo	PA reforzado
3	Juntas	Caucho nitrílico
4	Anillo para soltar	Poliacetal

Dimensiones

Datos CAD disponibles en → www.festo.com



- 1 Tapa ciega GRK
- 2 Tuerca hexagonal GRM

Racor	Diámetro exterior del tubo flexible D1	B	D2	D3 Ø ±0.1	D4 Ø - 0,3	H1		H2	H3	H4
						mín.	máx.			
QS-3	3	14	M10x1	4,3	8	36	40	5,55	12,2	15,7
QS-4	4	14	M10x1		8	36	40	5,55	12,2	15,7
QS-6	6	16	M12x1		10,1	40,5	44,5	8,4	17,3	21,3
QS-8	8	16	M12x1		10,1	40,5	44,5	8,4	17,3	21,3

Racor	~ H5	~ H6	H7 ±0.1	H8	H9 máx.	H10	L1	L2	L3	≈C1	≈C2
QS-3	24,9	4,5	3,5	3,2	2,5	50,9	41,8	36	18	8	13
QS-4	24,9			3,2	2,5	50,9	42,4	36	18		13
QS-6	30,1			2,8	3,5	46,1	51,6	43	24		14
QS-8	30,1			2,8	3,5	46,1	53,4	43	24		14

Referencias

Racor	Para tubo de diámetro exterior [mm]	Característica del flujo ¹⁾	Función de estrangulación y antirretorno		Función de estrangulación	
			Nº de art.	Tipo	Nº de art.	Tipo
QS-3	3	caudal mediano	193 965	GR-QS-3	193 971	GRO-QS-3
QS-4	4	caudal mediano	193 967	GR-QS-4	193 972	GRO-QS-4
		bajo caudal	193 966	GR-QS-4-LF	-	-
QS-6	6	caudal mediano	193 969	GR-QS-6	193 973	GRO-QS-6
		bajo caudal	193 968	GR-QS-6-LF	-	-
QS-8	8	caudal mediano	193 970	GR-QS-8	-	-

1) Bajo caudal: Ajuste preciso para velocidades bajas
Caudal mediano: Ajuste preciso para velocidades medianas

Válvulas reguladoras y válvulas estranguladoras

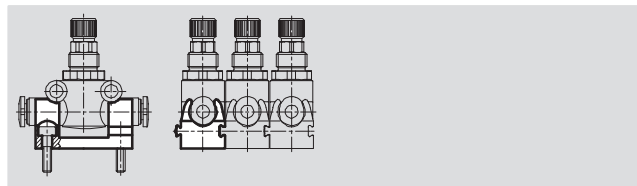
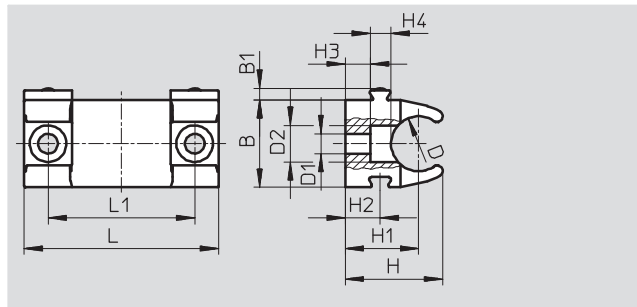
Accesorios: regulador en línea con conexión QS

Retenedor GR-H-QS
para montaje frontal

Material: Poliacetal



GR-H-QS



Dimensiones y referencias								
Para válvula de estrangulación y antirretorno	B	B1	D	D1	D2	H	H1	H2
			∅	∅	∅			
Conexión neumática QS-3/QS-4	14,3	1,9	9	3,2	6	16	12	5,7
Conexión neumática QS-6/QS-8	19,8	1,9	14,5	3,2	6	19,2	13	5,7

Para válvula de estrangulación y antirretorno	H3	H4	L	L1	Peso del producto [g]	Nº de art.	Tipo
Conexión neumática QS-3/QS-4	4,1	3,4	31,8	24	4	195 495	GR-H-QS-3-4
Conexión neumática QS-6/QS-8	2,3	3,4	31,8	24	5	195 496	GR-H-QS-6-8

Tuerca hexagonal GRM
para montaje frontal

Material: Acero



GRM

Referencias			
Para válvula de estrangulación y antirretorno	Descripción resumida	Nº art.	Tipo
Conexión neumática QS-3/QS-4	Tuerca hexagonal M10x1	6 444	GRM-M5
Conexión neumática QS-6/QS-8	Tuerca hexagonal M12x1	2 107	GRM-1/8

Tapa protectora GRK

Material: Polipropileno



GRK

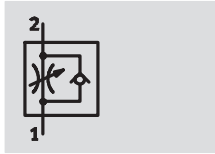
Referencias			
Para válvula de estrangulación y antirretorno	Descripción resumida	Nº art.	Tipo
Conexión neumática QS-3/QS-4	Tapón ciego	6 436	GRK-M5
Conexión neumática QS-6/QS-8		2 105	GRK-1/8

Válvulas reguladoras de caudal

Datos técnicos: válvula estándar reguladora de caudal, con rosca interior

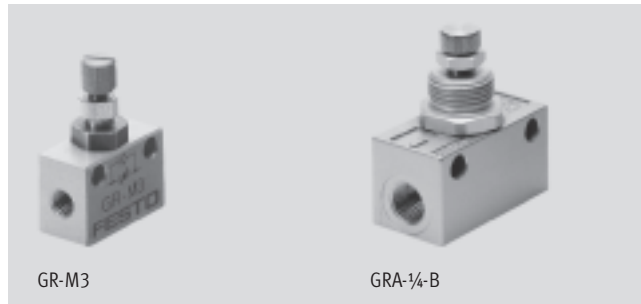
FESTO

Función



- Caudal mediano: Ajuste preciso para velocidades medianas
- Regulación con tornillo moleteado

Válvula reguladora de caudal
GR/GRA



Datos técnicos generales								
Rosca de conexión	M3	M5	G1/8	G1/4	G3/8	G1/2	G3/4	
Función de válvula	Válvula reguladora de caudal							
Elemento de ajuste	Tornillo moleteado							
Tipo de fijación	Orificio pasante							
	-	Montaje en panel frontal						
Posición de montaje	Indistinta							
Par de apriete máx. [Nm]	0,15	0,9	0,9	0,8	1	1,2	2	

Importante: Este producto cumple con los estándares ISO 1179-1 e ISO 228-1

Condiciones de funcionamiento y del entorno								
Rosca de conexión	M3	M5	G1/8	G1/4	G3/8	G1/2	G3/4	
Fluido	Aire comprimido lubricado o sin lubricar							
Grado de filtración medio [µm]	5	40	40	40	40	40	40	
Temperatura del fluido [°C]	-10 ... +60	-20 ... +60	-20 ... +60	-20 ... +75	-20 ... +75	-20 ... +75	-10 ... +60	
Temperatura ambiente [°C]	-10 ... +60	-20 ... +60	-20 ... +60	-20 ... +75	-20 ... +75	-20 ... +75	-10 ... +60	

Pesos [g]								
Rosca de conexión	M3	M5	G1/8	G1/4	G3/8	G1/2	G3/4	
	2,5	21	34	180	225	517	1 100	

Caudal nominal normal qnN [l/min] con 6 bar → 5 bar								
Rosca de conexión	M3	M5	G1/8	G1/4	G3/8	G1/2	G3/4	
	D ¹⁾ 0 ... 29,5	0 ... 94	0 ... 220	0 ... 420	0 ... 1 010	0 ... 1 620	0 ... 3 300	
	R ²⁾ 26 ... 27,5	0 ... 115	0 ... 217	0 ... 780	0 ... 1 150	0 ... 2 760	0 ... 4 800	

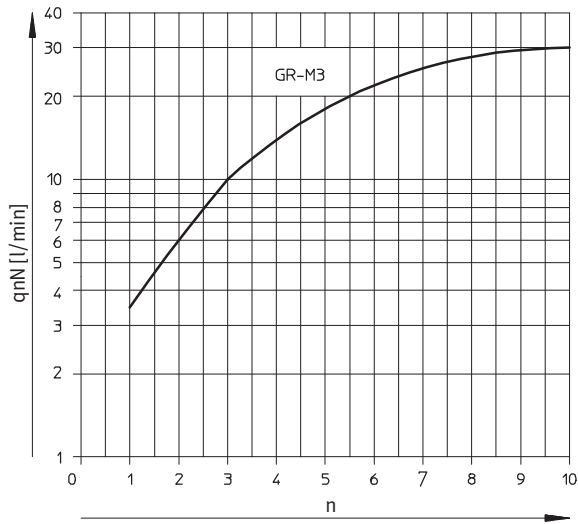
- 1) D: Sentido de estrangulación
2) R: Sentido de bloqueo

Válvulas reguladoras de caudal

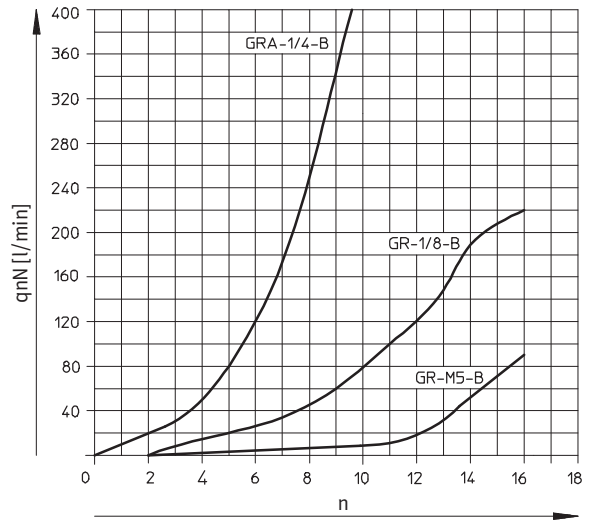
Datos técnicos: válvula estándar reguladora de caudal, con rosca interior

Caudal nominal normal q_{nN} con 6 bar → 5 en función del giro n del husillo

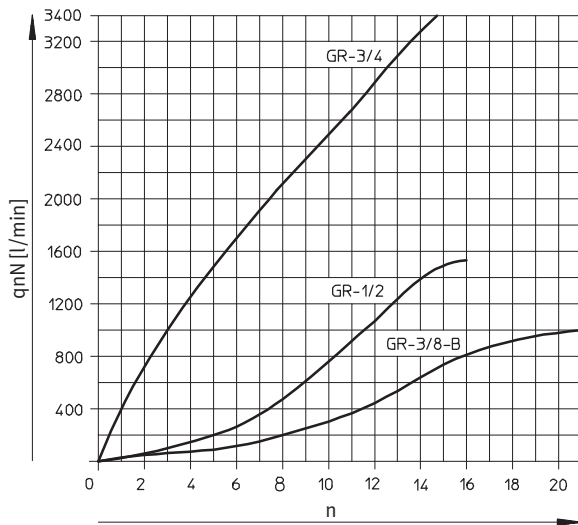
Rosca de conexión M3



Rosca M5, G¹/₈, G¹/₄



Rosca G³/₈, G¹/₂, G³/₄

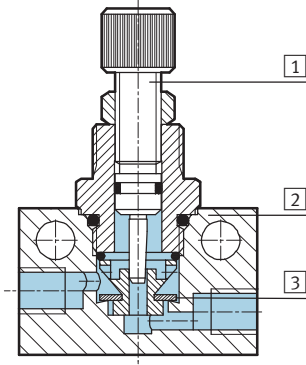


Válvulas reguladoras de caudal

Datos técnicos: válvula estándar reguladora de caudal, con rosca interior

Materiales

Vista en sección

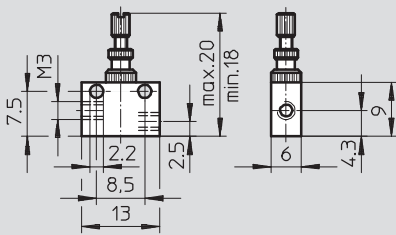


Rosca de conexión	M3	M5	G1/8	G1/4	G3/8	G1/2	G3/4
1 Tornillo de regulación	Latón						
2 Cuerpo	Aleación de aluminio			Fundición inyectada de zinc			Aleación de aluminio
3 Junta	NBR						

Dimensiones

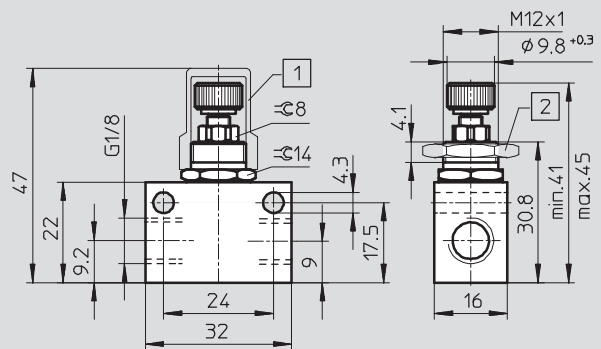
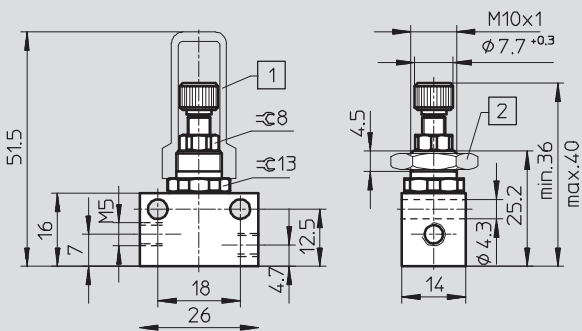
Datos CAD disponibles en www.festo.com

Rosca de conexión M3



Rosca de conexión M5

Rosca G1/8



- 1 Tapa ciega GRK
- 2 Tuerca hexagonal GRM

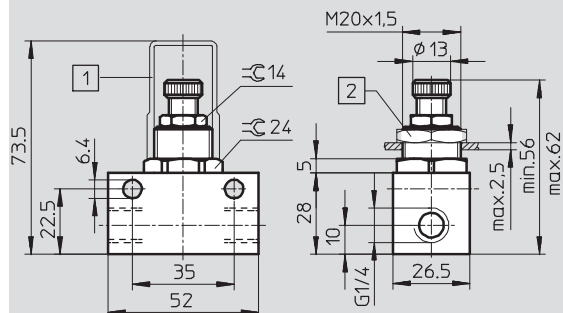
Válvulas reguladoras de caudal

Datos técnicos: válvula estándar reguladora de caudal, con rosca interior



Dimensiones

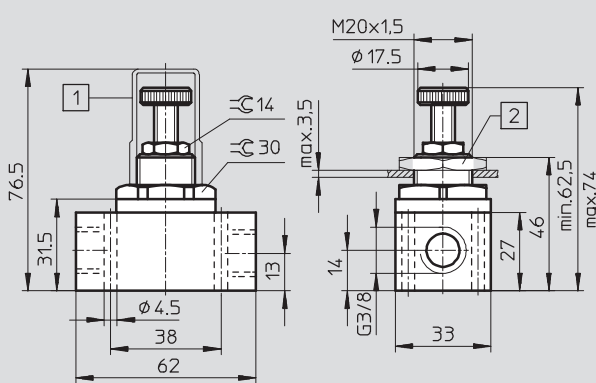
Rosca G1/4



- 1 Tapa ciega GRK
- 2 Tuerca hexagonal GRM

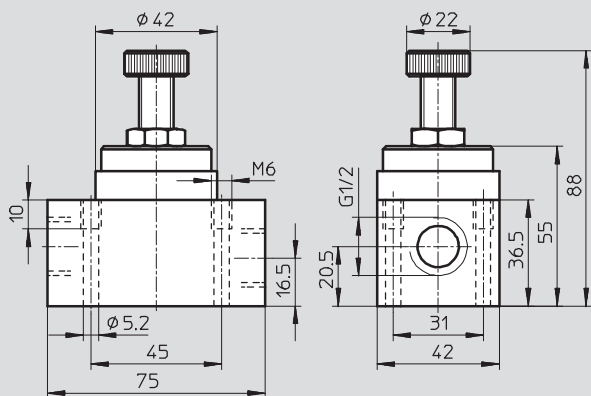
Importante: Este producto cumple con los estándares ISO 1179-1 e ISO 228-1

Rosca G3/8



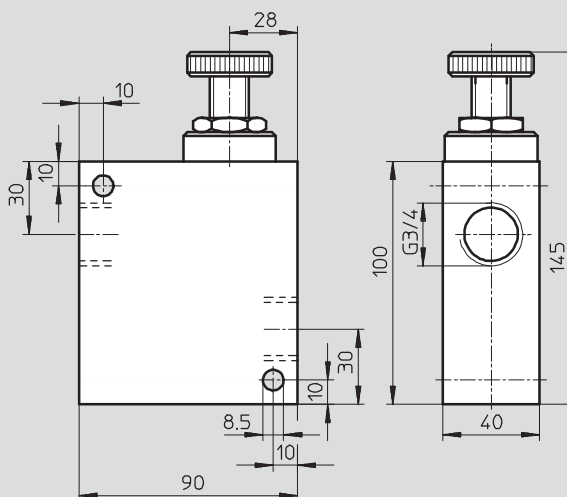
Importante: Este producto cumple con los estándares ISO 1179-1 e ISO 228-1

Rosca G1/2



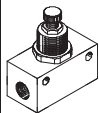
Importante: Este producto cumple con los estándares ISO 1179-1 e ISO 228-1

Rosca G3/4



Importante: Este producto cumple con los estándares ISO 1179-1 e ISO 228-1

Referencias

Ejecución	Rosca de conexión	Función de estrangulación y antirretorno	
		Nº de art.	Tipo
	M3	15 899	GR-M3
	M5	151 213	GR-M5-B
	G1/8	151 215	GR-1/8-B
	G1/4	6 509	GRA-1/4-B
	G3/8	6 308	GR-3/8-B
	G1/2	3 720	GR1/2
	G3/4	2 103	GR3/4

Válvulas reguladoras y válvulas estranguladoras

FESTO

Accesorios: válvula reguladora estándar con rosca interior

Tuerca hexagonal GRM para montaje frontal

Material: Acero



Referencias			
Para válvula de estrangulación y antirretorno	Descripción resumida	Nº art.	Tipo
Conexión neumática M5	Tuerca hexagonal M10x1	6 444	GRM-M5
Conexión neumática G1/8	Tuerca hexagonal M12x1	2 107	GRM-1/8
Conexión neumática G1/4, G3/8	Tuerca hexagonal M20x1,5	204 596	GRM-3/8

Tapa protectora GRK

Material: Polipropileno

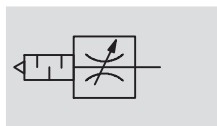


Referencias			
Para válvula de estrangulación y antirretorno	Descripción resumida	Nº art.	Tipo
Conexión neumática M5	Tapón ciego	6 436	GRK-M5
Conexión neumática G1/8		2 105	GRK-1/8
Conexión neumática G1/4, G3/8		6 309	GRK-3/8-B

Válvulas reguladoras de caudal

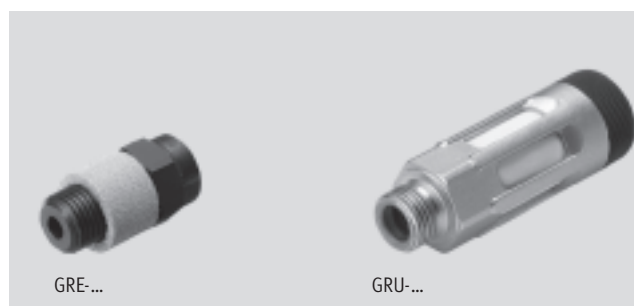
Hoja de datos: combinaciones de válvula reguladora y silenciador

Función



Estrangulador-silenciador
GRE, GRU

- Caudal mediano:
Ajuste preciso para velocidades medianas
- Regulación mediante tornillo con ranura
- Ejecución en metal GRE
- Ejecución en polímero GRU



Datos técnicos generales							
Rosca para atornillar			G ¹ / ₈	G ¹ / ₄	G ³ / ₈	G ¹ / ₂	G ³ / ₄
Función de válvula		Función reguladora y silenciadora					
Elemento de ajuste		Tornillo de cabeza ranurada					
Nivel de presión sonora	GRE	[dB (A)]	85	80	87	90	–
	GRU	[dB (A)]	74	80	74	76	80
Tipo de fijación		atornillable					
Posición de montaje		Indistinta					
Par de apriete máx.		[Nm]	6	11	20	40	60

Condiciones de funcionamiento y del entorno							
Rosca para atornillar			G ¹ / ₈	G ¹ / ₄	G ³ / ₈	G ¹ / ₂	G ³ / ₄
Fluido	GRE	Aire comprimido filtrado, lubricado o sin lubricar					
	GRU	Aire comprimido seco y filtrado, con o sin lubricación					
Presión de funcionamiento		[bar]	0 ... 10				
Temperatura del fluido		[°C]	–10 ... 70				
Temperatura ambiente		[°C]	–10 ... 70				

Pesos [g]							
Rosca para atornillar			G ¹ / ₈	G ¹ / ₄	G ³ / ₈	G ¹ / ₂	G ³ / ₄
	GRE		15	25	50	75	–
	GRU		10	25	55	100	170

Caudal nominal normal q _n [l/min] con 6 bar → 0 bar							
Rosca interior			G ¹ / ₈	G ¹ / ₄	G ³ / ₈	G ¹ / ₂	G ³ / ₄
GRE			2 ... 520	2 ... 996	3 ... 2 000	3 ... 3 600	–
GRU			0 ... 1 000	0 ... 1 500	0 ... 1 700	0 ... 4 000	0 ... 8 000

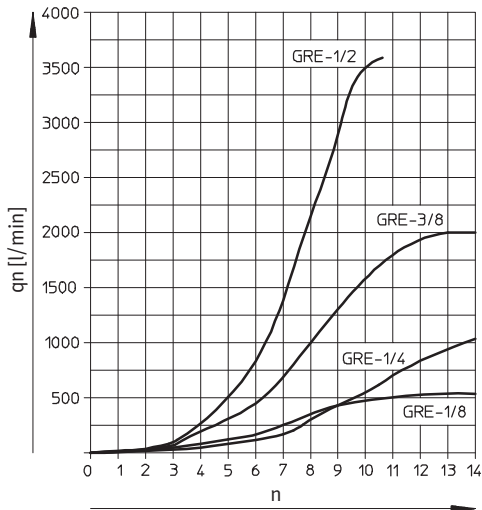
Válvulas reguladoras de caudal

Hoja de datos: combinaciones de válvula reguladora y silenciador

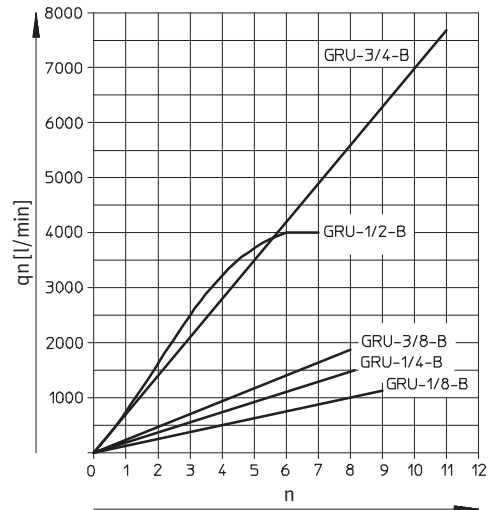
FESTO

Caudal nominal normal q_n con 6 bar \rightarrow 5 en función del giro n del husillo

GRE

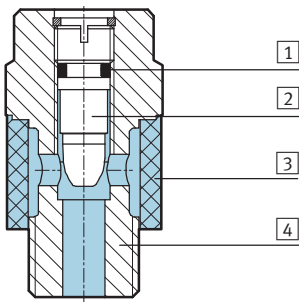


GRU

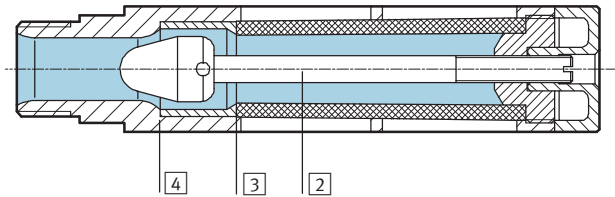


Materiales

Vista en sección GRE



Vista en sección GRU



	Ejecución en metal GRE	Ejecución en polímero GRU
1 Junta	Caucho nitrílico	-
2 Tornillo de regulación	Latón	Poliacetal
3 Amortiguación	Bronce	Polietileno
4 Cuerpo	Aleación de aluminio	Fundición inyectada de Al
Características del material	GRE- $\frac{3}{8}$: Conformidad con RoHS	-



Válvulas reguladoras de caudal

Hoja de datos: combinaciones de válvula reguladora y silenciador

Dimensiones Datos CAD disponibles en → www.festo.com

Ejecución en metal GRE Ejecución en polímero GRU

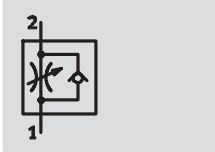
Rosca para atornillar D	D1 Ø	L	L1	≡
GRE				
G ¹ / ₈	15	28,5	6,5	14
G ¹ / ₄	18,2	34	8	17
G ³ / ₄	25	42	8	22
G ¹ / ₂	27	48	12	24
GRU				
G ¹ / ₈	16	46	5,4	14
G ¹ / ₄	19,5	63,3	6,4	17
G ³ / ₈	25	95,3	7,5	19
G ¹ / ₂	28	130	14	24
G ³ / ₄	38	157	16	32

Referencias										
Ejecución	G ¹ / ₈		G ¹ / ₄		G ³ / ₈		G ¹ / ₂		G ³ / ₄	
	Nº de art.	Tipo	Nº de art.	Tipo	Nº de art.	Tipo	Nº de art.	Tipo	Nº de art.	Tipo
Ejecución en metal										
	10 351	GRE- ¹ / ₈	10 352	GRE ¹ / ₄	35 310	GRE- ³ / ₈	10 353	GRE ¹ / ₂	-	
Polímero										
	9 516	GRU- ¹ / ₈ -B	9 517	GRU- ¹ / ₄ -B	9 518	GRU- ³ / ₈ -B	9 519	GRU- ¹ / ₂ -B	9 520	GRU- ³ / ₄ -B

Válvulas reguladoras de caudal

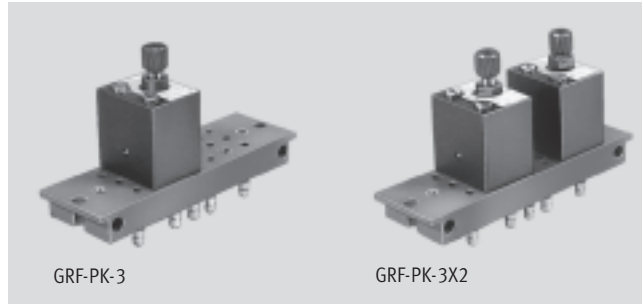
Datos técnicos: válvula estándar reguladora de caudal, para montaje en bastidor

Función



- Bajo caudal:
Ajuste preciso para velocidades bajas
- Regulación con tornillo moleteado

Estrangulación-antirretorno
GRF-PK



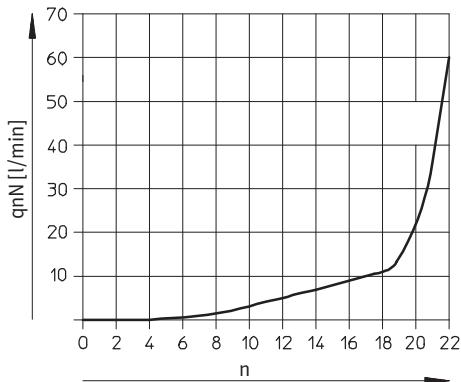
Datos técnicos generales			
Tipo		GRF-PK-3	GRF-PK-3X2
Función de válvula	Función de estrangulación y antirretorno		
Conexión neumática		Boquilla PK-3	Boquilla PK-3
Elemento de ajuste	Tornillo moleteado		
Tipo de fijación	Mediante taladros		
Posición de montaje	Indistinta		
Par de apriete máx.	[Nm]	6	11

Condiciones de funcionamiento y del entorno			
Tipo		GRF-PK-3	GRF-PK-3X2
Fluido	Aire comprimido filtrado, lubricado o sin lubricar		
Presión de funcionamiento	[bar]	0,5 ... 8	
Temperatura del fluido	[°C]	-10 ... 60	
Temperatura ambiente	[°C]	-10 ... 60	

Pesos [g]			
Tipo		GRF-PK-3	GRF-PK-3X2
		95	145

Caudal nominal normal qnN [l/min] con 6 bar → 5 bar			
Tipo		GRF-PK-3	GRF-PK-3X2
GRF		0 ... 45	0 ... 45

Caudal nominal normal qnN con 6 → 5 bar en función del giro n del husillo
GRF

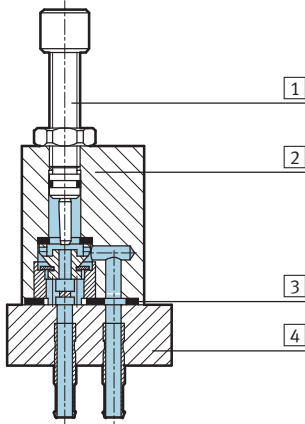


Válvulas reguladoras de caudal

Datos técnicos: válvula estándar reguladora de caudal, para montaje en bastidor

Materiales

Vista en sección

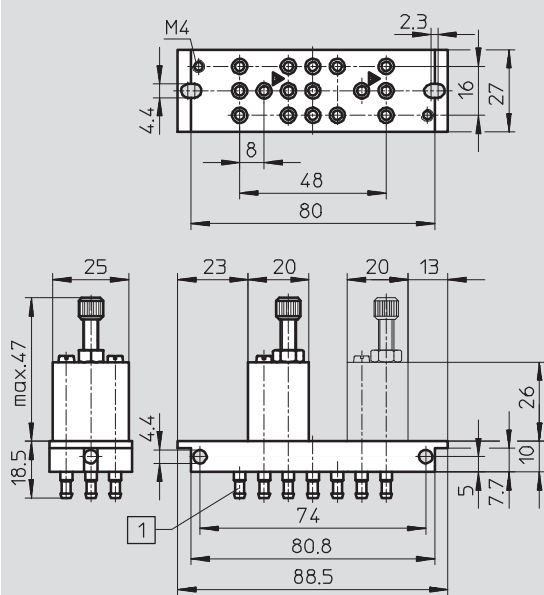


Válvula reguladora de caudal		
1	Tornillo de regulación	Latón
2	Cuerpo	Fundición de acero inoxidable
3	Juntas	Caucho nitrílico
4	Placa base	Poliamida

Dimensiones

Datos CAD disponibles en www.festo.com

GRF-PK-3/GRF-PK-3X2



1 Boquilla PK-3

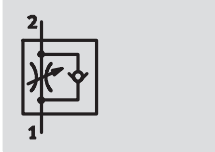
Referencias

Ejecución	Para tubo de diámetro interior [mm]	Válvula reguladora de caudal		Dos válvulas reguladoras de caudal	
		Nº de art.	Tipo	Nº de art.	Tipo
	3	4 565	GRF-PK-3	4 566	GRF-PK-3X2

Válvulas reguladoras de caudal y válvulas estranguladoras

Hoja de datos: válvula reguladora de precisión montada en placa base

Función



Válvula reguladora de caudal
GRP

- Bajo caudal:
Ajuste preciso para velocidades bajas
- Regulación mediante botón giratorio



Estrangulación en ambos sentidos
GRPO

Datos técnicos generales		
Tipo	GRP/GRPO-70-1/8-AL	GRP/GRPO-160-1/8-AL
Función de válvula	GRP	Función de estrangulación y antirretorno
	GRPO	Función de estrangulación
Conexión neumática	G ¹ / ₈	
Elemento de ajuste	Botón giratorio	
Tipo de fijación	En placa base	
Posición de montaje	Indistinta	
Tipo de accionamiento	Manual	

• Importante: Este producto cumple con los estándares ISO 1179-1 e ISO 228-1

Condiciones de funcionamiento y del entorno		
Tipo	GRP/GRPO-70-1/8-AL	GRP/GRPO-160-1/8-AL
Fluido	Aire comprimido filtrado, lubricado o sin lubricar, gases inertes	
Presión de funcionamiento	[bar]	0 ... 8
Presión de funcionamiento: 2 → 1	[bar]	GRP: 0 ... 8; GRPO: 0 ... 0,5
Temperatura del fluido	[°C]	-10 ... 50
Temperatura ambiente	[°C]	-10 ... 50

Pesos [g]		
Tipo	GRP/GRPO-70-1/8-AL	GRP/GRPO-160-1/8-AL
	110	110

Caudal normal q _n [l/min] con 1 → 0 bar		
Tipo	GRP/GRPO-70-1/8-AL	GRP/GRPO-160-1/8-AL
GRP	D ¹⁾	0 ... 19
	R ²⁾	20 ... 60
GRPO	D ¹⁾	0 ... 19

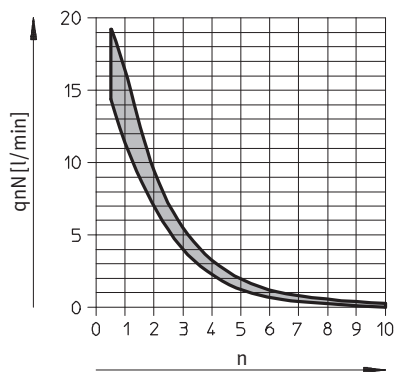
1) D: Sentido de estrangulación
2) R: Sentido de paso libre

Válvulas reguladoras de caudal y válvulas estranguladoras

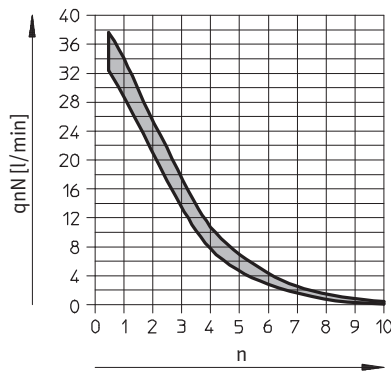
Hoja de datos: válvula reguladora de precisión

Caudal normal q_n [l/min] con 1 → 0 bar en función del giro n del husillo

GRP/GRPO-70-1/8-AL

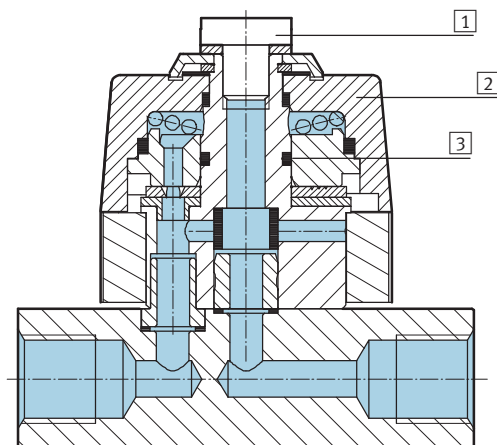


GRP/GRPO-160-1/8-AL



Materiales

Vista en sección



Regulador de caudal con antirretorno

1	Tornillo prisionero	Latón
2	Botón giratorio	Poliamida reforzada
3	Juntas	Caucho nitrílico

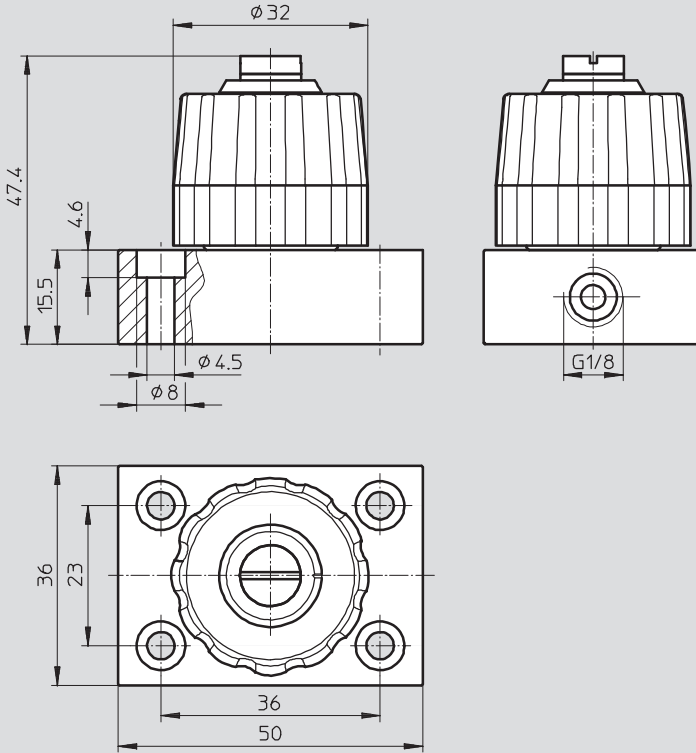
Válvulas reguladoras de caudal y válvulas estranguladoras

FESTO

Hoja de datos: válvula reguladora de precisión

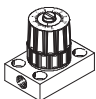
Dimensiones

Datos CAD disponibles en → www.festo.com



· | · Importante: Este producto cumple con los estándares ISO 1179-1 e ISO 228-1

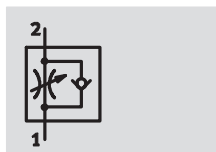
Referencias

Ejecución	Válvula reguladora de caudal Nº de art. Tipo	Válvula reguladora Nº de art. Tipo
	542 022 GRP-70-1/8-AL	542 024 GRPO-70-1/8-AL
	542 023 GRP-160-1/8-AL	542 025 GRPO-160-1/8-AL

Válvulas reguladoras de caudal y válvulas estranguladoras

Hoja de datos: válvula reguladora de precisión para montaje en panel frontal

Función



Válvula reguladora de caudal
GRP

- Bajo caudal:
Ajuste preciso para velocidades bajas
- Regulación mediante botón giratorio



Estrangulación en ambos sentidos
GRPO

Datos técnicos generales			
Tipo	GRP/GRPO-10-PK-3	GRP/GRPO-70-PK-3	GRP/GRPO-160-PK-4
Función de válvula	GRP	Función de estrangulación y antirretorno	
	GRPO	Función de estrangulación	
Conexión neumática	Boquilla PK-3	Boquilla PK-3	Boquilla PK-4
Elemento de ajuste	Botón giratorio		
Tipo de fijación	Montaje en panel frontal o en placa base		
Posición de montaje	Indistinta		

Condiciones de funcionamiento y del entorno			
Tipo	GRP/GRPO-10-PK-3	GRP/GRPO-70-PK-3	GRP/GRPO-160-PK-4
Fluido	Aire comprimido filtrado, lubricado o sin lubricar, gases inertes		
Presión de funcionamiento	[bar]	0 ... 6	
Presión de funcionamiento: 2 → 1 bar	[bar]	GRP: 0 ... 8; GRPO: 0 ... 0,5	
Temperatura del fluido	[°C]	-10 ... 50	
Temperatura ambiente	[°C]	-10 ... 50	

Pesos [g]			
Tipo	GRP/GRPO-10-PK-3	GRP/GRPO-70-PK-3	GRP/GRPO-160-PK-4
	48	48	48

Caudal normal qn [l/min] con 1 → 0 bar			
Tipo	GRP/GRPO-10-PK-3	GRP/GRPO-70-PK-3	GRP/GRPO-160-PK-4
GRP	D ¹⁾	0 ... 1,7	0 ... 19
	R ²⁾	15 ... 50	20 ... 60
GRPO	D ¹⁾	0 ... 1,7	0 ... 19

1) D: Sentido de estrangulación
2) R: Sentido de baso libre

Válvulas reguladoras de caudal y válvulas estranguladoras

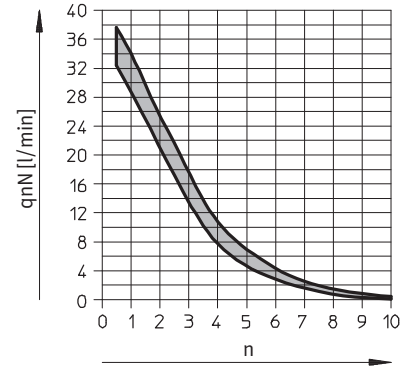
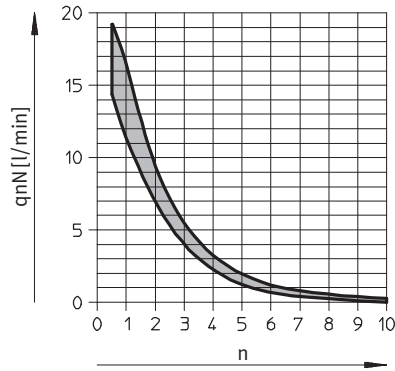
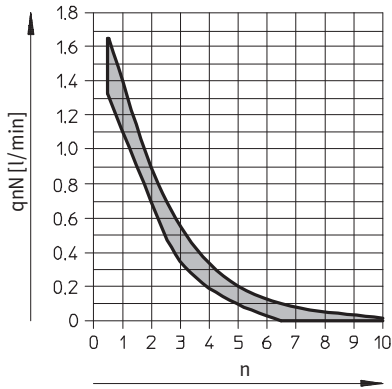
Hoja de datos: válvula reguladora de precisión

Caudal normal q_N [l/min] con 1 → 0 bar en función del giro n del husillo

GRP/GRPO-10-PK-3

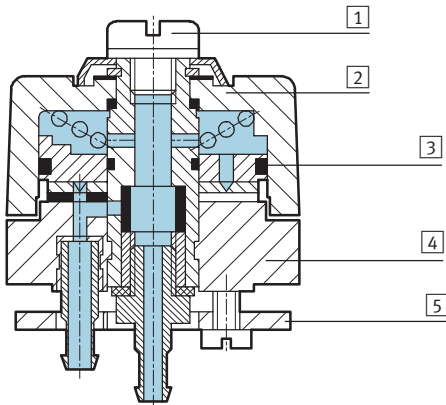
GRP/GRPO-70-PK-3

GRP/GRPO-160-PK-4



Materiales

Vista en sección



Regulador de caudal con antirretorno

1	Tornillo prisionero	Latón
2	Botón giratorio	Poliamida reforzada
3	Juntas	Caucho nitrílico
4	Placa base	Aleación de aluminio
5	Placa de montaje	Aleación de aluminio

Válvulas reguladoras de caudal y válvulas estranguladoras

Hoja de datos: válvula reguladora de precisión

Dimensiones Datos CAD disponibles en → www.festo.com

Taladro para el montaje

Conexiones

X = 1,5 ... 10 mm

1 → 2 sentido de estrangulación
2 → 1 sentido de bloqueo

Referencias						
Ejecución	Para tubo de diámetro interior [mm]	Función de estrangulación y antirretorno			Función de estrangulación	
		Nº de art.	Tipo			
	3	12 743	GRP-10-PK-3	13 229	GRPO-10-PK-3	
		10 802	GRP-70-PK-3	10 803	GRPO-70-PK-3	
	4	12 961	GRP-160-PK-4	13 230	GRPO-160-PK-4	

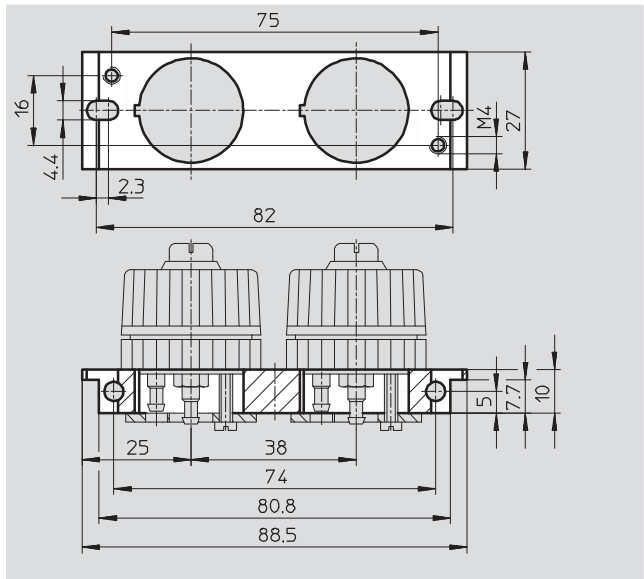
Válvulas reguladoras de caudal y válvulas estranguladoras

Accesorios: válvula reguladora de precisión

Placa de montaje APL-2N-GRP

Para válvulas reguladoras de precisión

Material:
Poliamida



Referencias					
	Para cantidad de válvulas	Diámetro del taladro [mm]	Peso del producto [g]	Nº de art.	Tipo
	1	22,5	16	10 391	APL-2N-GRP
	2	2 x 22,5	22	10 392	APL-2N-GRPX2