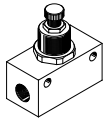
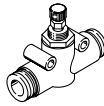


Válvulas de estrangulación y antirretorno GR/GRA, instalación en la tubería

FESTO



Cuadro general del producto

Cuadro general del producto									
Ejecución	Función de la válvula	Ejecución	Código del producto	Sentido de salida de la conexión	Conexión neumática 1	Conexión neumática 2	qnN ¹⁾ [l/min]	Elemento de ajuste	→ Página/ Internet
Montaje en la tubería	Metal								
	Función de estrangulación y antirretorno		GR/GRA	Recto	M3, M5, G1/8, G1/4, G3/8, G1/2, G3/4	M3, M5, G1/8, G1/4, G3/8, G1/2, G3/4	29,5 ... 3300	Tornillo moleteado	4
Montaje en la tubería	Polímero								
	Función de estrangulación y antirretorno		GR	Recto	QS-3, QS-4, QS-6, QS-8	QS-3, QS-4, QS-6, QS-8	85 ... 265	Tornillo moleteado	11

1) Caudal nominal normal en sentido de estrangulación.

Códigos del producto

001	Serie
GR	Válvula de estrangulación y antirretorno
GRA	Válvula de estrangulación y antirretorno

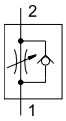
002	Conexión neumática
M3	Rosca exterior M3
M5	Rosca exterior M5
1/8	Rosca exterior G1/8
1/4	Rosca exterior G1/4
3/8	Rosca exterior G3/8
1/2	Rosca exterior G1/2
3/4	Rosca exterior G3/4
QS-3	Racor de conexión de 3 mm
QS-4	Racor de conexión de 4 mm
QS-6	Racor de conexión de 6 mm
QS-8	Racor de conexión de 8 mm

003	Número de válvulas de estrangulación y antirretorno
	1 válvula
X2	2 válvulas

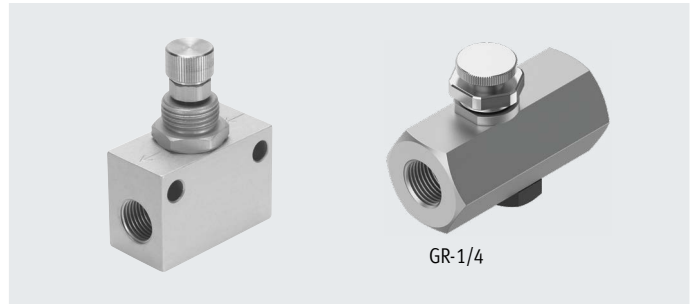
004	Generación
	Sin
B	Serie B

Hoja de datos: rosca interior, metálica

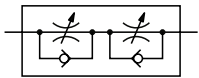
Válvula de estrangulación y antirretorno GR/GRA



- - Caudal
29,5 ... 3300 l/min
- - Margen de temperatura
-20 ... +75 °C
- - Presión de funcionamiento
0,1 ... 15 bar



Válvula de estrangulación y antirretorno GR...X2



- - Caudal
95 ... 205 l/min
- - Margen de temperatura
-20 ... +60 °C
- - Presión de funcionamiento
0,5 ... 10 bar



Se trata de dos válvulas de estrangulación y antirretorno montadas en un solo cuerpo y unidas entre sí. De esta manera es posible, p. ej., ajustar por separado la velocidad de avance y la de retroceso con cilindros en miniatura de doble o simple efecto.

Especificaciones técnicas generales

Código del producto	GR-M3	GR-M5-B, GR-M5X2-B	GR-1/8-B, GR-1/8X2-B	GR-1/4	GRA-1/4-B	GR-3/8-B	GR-1/2	GR-3/4
Conexión neumática 1, 2	M3	M5	G1/8	G1/4	G1/4	G3/8	G1/2	G3/4
Función de la válvula	Función de estrangulación y antirretorno							
Elemento de ajuste	Tornillo moleteado							
Tipo de fijación	Taladro pasante			-	Taladro pasante			
	Montaje en panel frontal			-	Montaje en panel frontal			
	-			Montaje en la tubería	-			
Posición de montaje	Indistinta							

† - Nota: este producto es conforme con las normas ISO 1179-1 e ISO 228-1

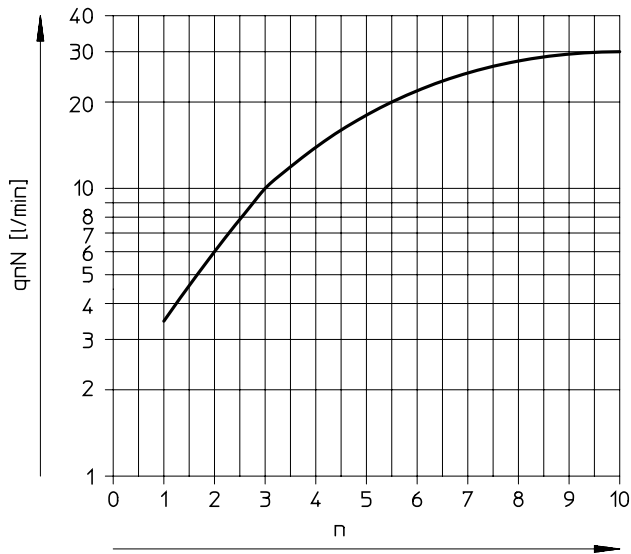
Condiciones de funcionamiento y del entorno

Código del producto	GR-M3	GR-M5-B, GR-M5X2-B	GR-1/8-B, GR-1/8X2-B	GR-1/4	GRA-1/4-B	GR-3/8-B	GR-1/2	GR-3/4
Presión de funcionamiento [bar]	0,3 ... 8	0,5 ... 10			0,1 ... 10		0,3 ... 15	
Fluido de funcionamiento	Aire comprimido según ISO 8573-1:2010							
	[6:4:4]	[7:4:4]	[7:--]	[7:4:4]	[7:--]			
Nota sobre el fluido de funcionamiento/mando	Puede funcionar con aire comprimido lubricado (posteriormente siempre deberá funcionar con aire lubricado)							
Temperatura ambiente [°C]	-10 ... +60	-20 ... +60		-20 ... +75			-10 ... +60	
Temperatura del medio [°C]	-10 ... +60	-20 ... +60		-20 ... +75			-10 ... +60	
Temperatura de almacenamiento [°C]	-10 ... +40	-20 ... +40		-20 ... +75			-10 ... +60	

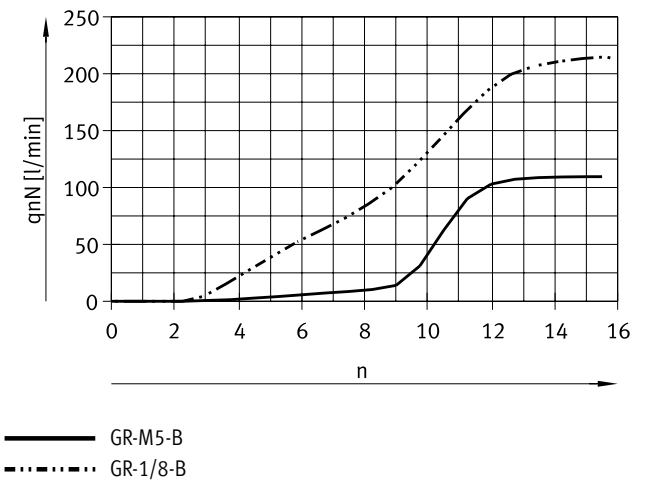
Hoja de datos: rosca interior, metálica

Caudal nominal normal q_{nN} con 6 → 5 bar en función de las revoluciones del husillo n

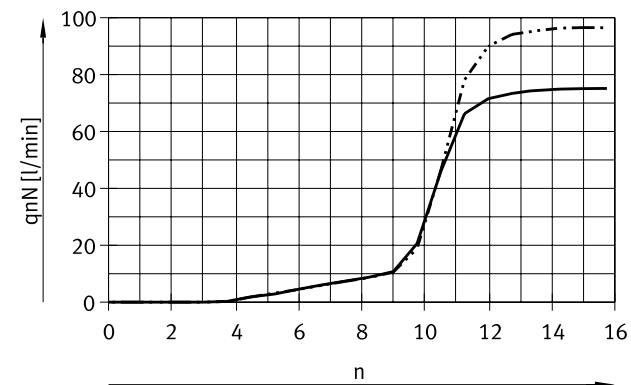
GR-M3



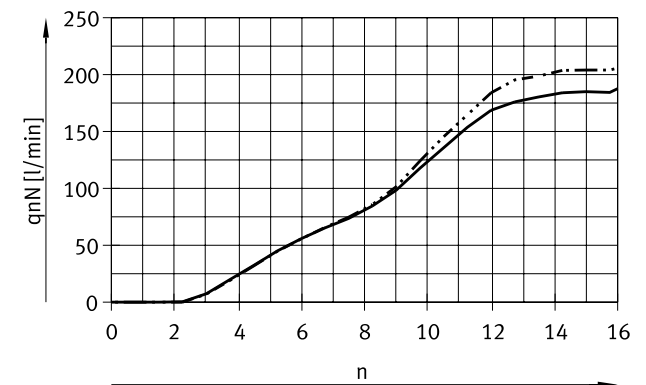
GR-M5-B, GR-1/8-B



GR-M5X2-B



GR-1/8X2-B



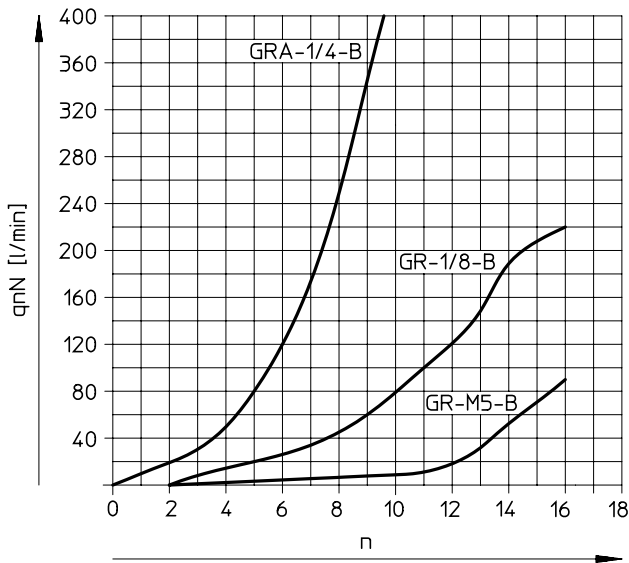
— GR-M5X2-B (tornillo de regulación cerrado)
 - - - GR-M5X2-B (tornillo de regulación abierto)

— GR-1/8X2-B (tornillo de regulación cerrado)
 - - - GR-1/8X2-B (tornillo de regulación abierto)

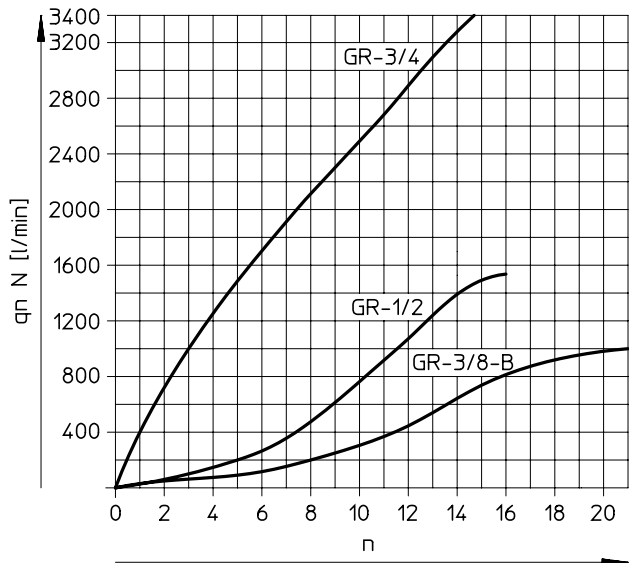
Hoja de datos: rosca interior, metálica

Caudal nominal normal qnN con 6 → 5 bar en función de las revoluciones del husillo n

GRA-1/4-B, GR-1/8-B, GR-M5-B

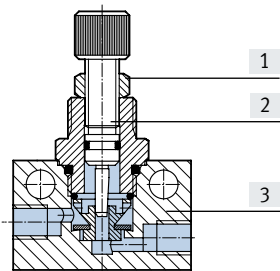


GR-3/8-B, GR-1/2, GR-3/4



Materiales

Vista en sección



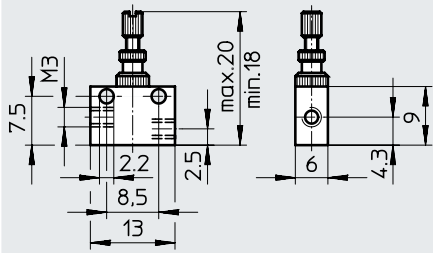
Válvula de estrangulación y antirretorno		
[1]	Tuerca	GR-M5-B, GR-M5X2-B, GR-1/8-B, GR-1/8X2-B: aleación forjada de aluminio GR-1/4, GRA-1/4-B, GR-3/8-B, GR-1/2, GR-3/4: acero
[2]	Tornillo de regulación	GR-M3, GRA-1/4-B, GR-3/8-B, GR-1/2, GR-3/4: latón GR-M5-B, GR-M5X2-B, GR-1/8-B, GR-1/8X2-B: acero de alta aleación GR-1/4: acero, galvanizado
[3]	Cuerpo	GR-M3, GR-M5-B, GR-M5X2-B, GR-1/8-B, GR-1/8X2-B, GR-1/4, GR-3/4: aleación forjada de aluminio GRA-1/4-B, GR-3/8-B, GR-1/2: fundición inyectada de cinc
-	Juntas	NBR
Nota sobre los materiales		En conformidad con la Directiva 2002/95/CE (RoHS)
Conformidad PWIS		VDMA24364-B1/B2-L

Hoja de datos: rosca interior, metálica

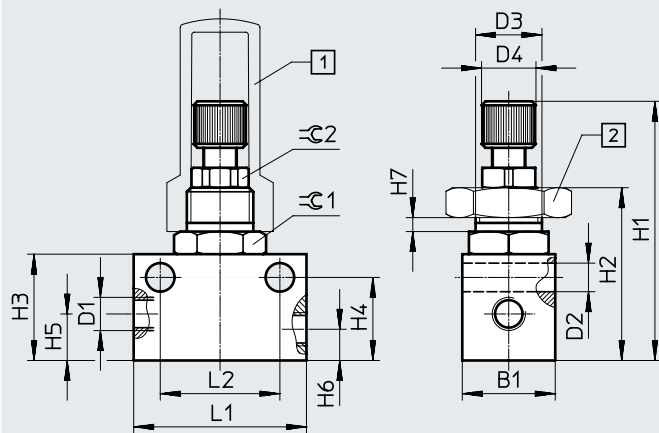
Dimensiones

Descarga de datos CAD → www.festo.com

GR-M3



GR-M5-B, GR-1/8-B



- [1] Tapa ciega GRK → 15
- [2] Tuerca hexagonal GRM → 15

Nota: este producto es conforme con las normas ISO 1179-1 e ISO 228-1

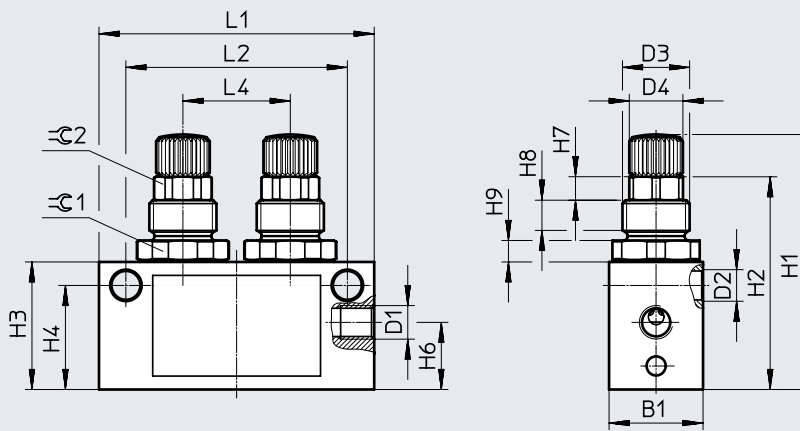
Código del producto	Conexión D1	B1	D2 ∅	D3	D4	H1		H2	H3	H4	H5	H6	H7 máx.	L1	L2 ±0,1	≈ 1	≈ 2
						mín.	máx.										
GR-M5-B	M5	14	4,3	M10x1	8	35	41	25,2	16	12,5	7	4,7	2,5	26	18	13	8
GR-1/8-B	G1/8	16	4,3	M12x1	8	40,6	46,5	30,8	22	17,5	9,2	9	3,5	32	24	14	8

Hoja de datos: rosca interior, metálica

Dimensiones

Descarga de datos CAD → www.festo.com

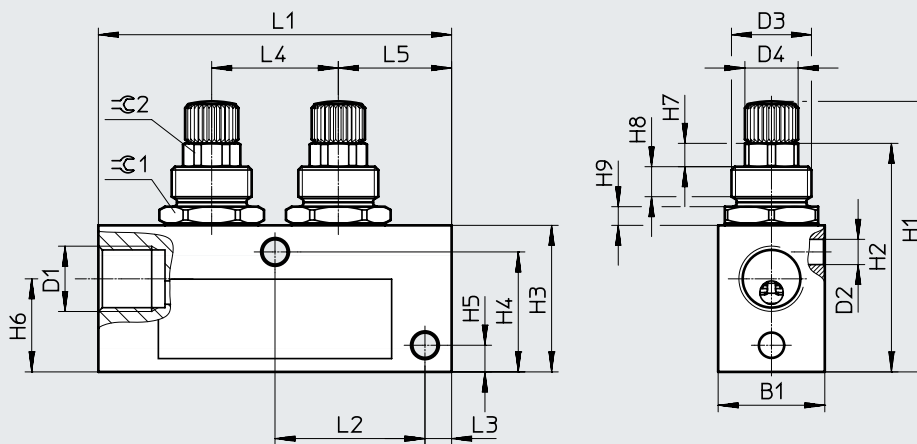
GR-M5X2-B



- Nota: este producto es conforme con las normas ISO 1179-1 e ISO 228-1

Tapa ciega GRK → 15
Tuerca hexagonal GRM → 15

GR-1/8X2-B



- Nota: este producto es conforme con las normas ISO 1179-1 e ISO 228-1

Tapa ciega GRK → 15
Tuerca hexagonal GRM → 15

Código del producto	Conexión D1	B1	D2 ∅	D3	D4 ∅	H1		H2	H3	H4	H5
						mín.	máx.				
GR-M5X2-B	M5	14	4,7 ^{+0,1}	M10x1	8	38	43,5	31,7	19	15,5	-
GR-1/8X2-B	G1/8	16	3,8 ^{+0,1}	M12x1	8	40,6	46,2	34,3	22	18	4

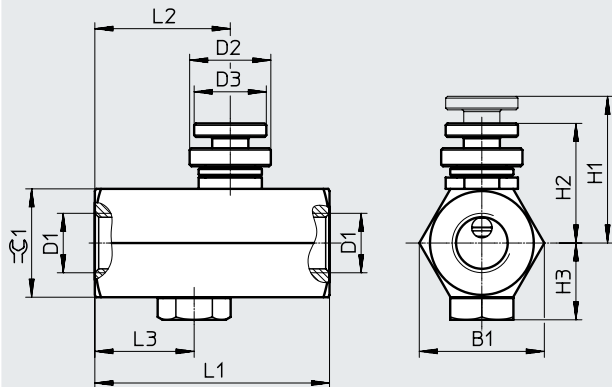
Código del producto	H6	H7	H8	H9	L1	L2	L3	L4	L5	∅ 1	∅ 2
GR-M5X2-B	10	3,5	4,5	3,2	41 ^{+0,5}	33 ^{+0,2}	-	16 ^{+0,2}	-	13	8
GR-1/8X2-B	14	3,5	4,5	2,8	53 ^{+0,5}	22,5 ^{±0,15}	4	19 ^{±0,15}	17	14	8

Hoja de datos: rosca interior, metálica

Dimensiones

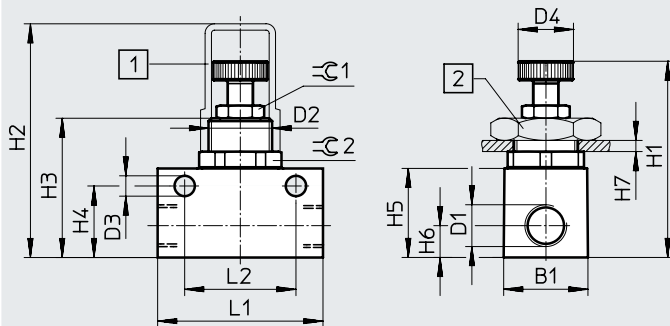
Descarga de datos CAD → www.festo.com

GR-1/4



Código del producto	Conexión D1	B1	D2 ∅	D3 ∅	H1	H2	H3	L1	L2	L3	≈C 1
GR-1/4	G1/4	28	18	16	32,5	26,5	17	52	30	22	24

GRA-1/4-B

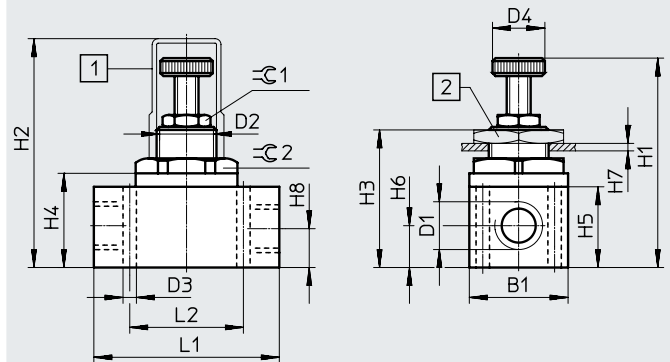


Nota: este producto es conforme con las normas ISO 1179-1 e ISO 228-1

[1] Tapa ciega GRK → 15

[2] Tuerca hexagonal GRM → 15

GR-3/8-B



[1] Tapa ciega GRK → 15

[2] Tuerca hexagonal GRM → 15

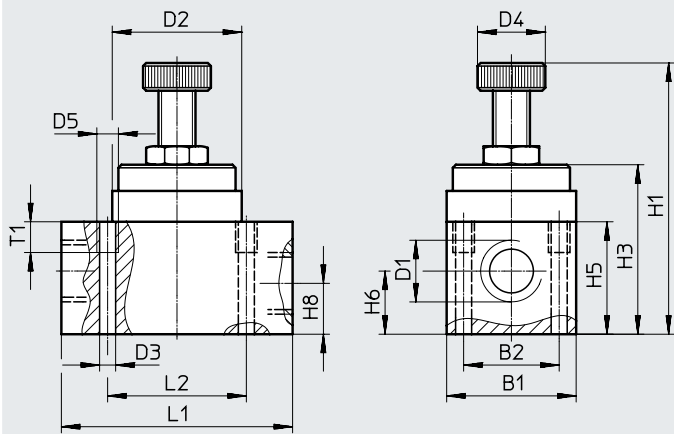
Código del producto	Conexión D1	B1	D2	D3 ∅	D4 ∅	H1		H2	H3	H4	H5	H6	H7 máx.	H8	L1	L2	≈C 1	≈C 2
						mín.	máx.											
GRA-1/4-B	G1/4	26,5	M20x1,5	6,4	17,4	56	62	73,5	44	22,5	28	10	3,5	-	52	35 ±0,1	13	24
GR-3/8-B	G3/8	33	M20x1,5	4,5	17,5	62,5	74	76,5	46	31,5	27	14	3,5	13	62	38	13	30

Hoja de datos: rosca interior, metálica

Dimensiones

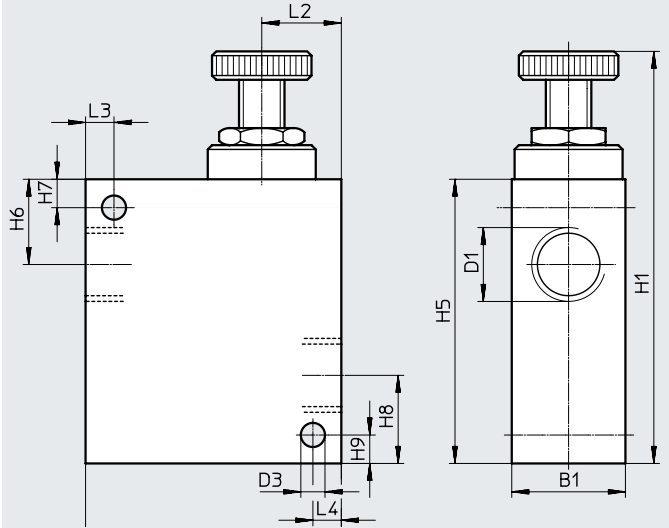
Descarga de datos CAD → www.festo.com

GR-1/2



Nota: este producto es conforme con las normas ISO 1179-1 e ISO 228-1

GR-3/4



Nota: este producto es conforme con las normas ISO 1179-1 e ISO 228-1

Código del producto	B1	B2	D1	D2 ∅	D3 ∅	D4 ∅	D5	H1	H3	H5	H6	H7	H8	H9	L1	L2	L3	L4	T1
GR-1/2	42	31	G1/2	42	2	22	M6	88	55	36,5	20,5	-	16,5	-	75	45	-	-	10
GR-3/4	40	-	G3/4	-	8,5	-	-	145	-	100	30	10	30	10	90	28	10	10	-

Referencias de pedido: función de estrangulación y antirretorno

Conexión neumática	Caudal nominal normal qnN Con 6 → 5 bar		Caudal normal qn Con 6 → 0 bar		Peso [g]	Nº art.	Código del producto
	En el sentido de estrangulación	En el sentido sin retención	En el sentido de estrangulación	En el sentido sin retención			
2	1	[l/min]	[l/min]	[l/min]	[l/min]		




Tornillo moleteado

	M3	M3	29,5	26 ... 27,5	-	-	2,5	15899	GR-M3
	M5	M5	115	130 ... 137	-	-	19	151213	GR-M5-B
	G1/8	G1/8	210	180 ... 275	-	-	31	151215	GR-1/8-B
	G1/4	G1/4	420	780	-	-	180	6509	GRA-1/4-B
	G3/8	G3/8	1010	1150	-	-	225	6308	GR-3/8-B
	G1/2	G1/2	1620	2760	-	-	517	3720	GR-1/2
	G3/4	G3/4	3300	4800 ¹⁾	-	-	938	2103	GR-3/4
	G1/4	G1/4	370	150	570	340	80	2101	GR-1/4
	M5	M5	95	75	-	-	37	152611	GR-M5X2-B
	G1/8	G1/8	205	190	-	-	54	152612	GR-1/8X2-B

1) Medición con tornillo de regulación abierto

Hoja de datos: racor de conexión QS de polímero

Válvula de estrangulación y antirretorno GR

-  - Caudal
85 ... 265 l/min
-  - Margen de temperatura
-10 ... +60 °C
-  - Presión de funcionamiento
0,2 ... 10 bar



Especificaciones técnicas generales

Conexión neumática, 2	QS-3	QS-4	QS-6	QS-8
Conexión neumática 1	QS-3	QS-4	QS-6	QS-8
Función de la válvula	Función de estrangulación y antirretorno			
Elemento de ajuste	Tornillo moleteado			
Tipo de fijación	Taladro pasante			
	Montaje en panel frontal			
	Con accesorios			
Posición de montaje	Indistinta			

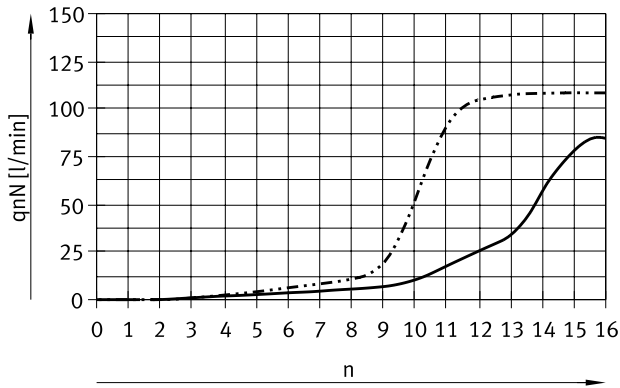
Condiciones de funcionamiento y del entorno

Presión de funcionamiento [bar]	0,2 ... 10
Fluido de funcionamiento	Aire comprimido según ISO 8573-1:2010 [7:4:4]
Nota sobre el fluido de funcionamiento/mando	Puede funcionar con aire comprimido lubricado (posteriormente siempre deberá funcionar con aire lubricado)
Temperatura ambiente [°C]	-10 ... +60
Temperatura del medio [°C]	-10 ... +60
Temperatura de almacenamiento [°C]	-10 ... +40

Hoja de datos: racor de conexión QS de polímero

**Caudal nominal normal qnN con 6 → 5 bar
en función de las revoluciones del husillo n**

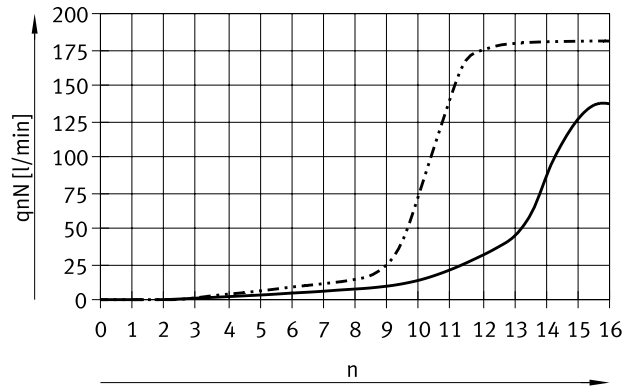
GR-QS-3, GR-QS-4



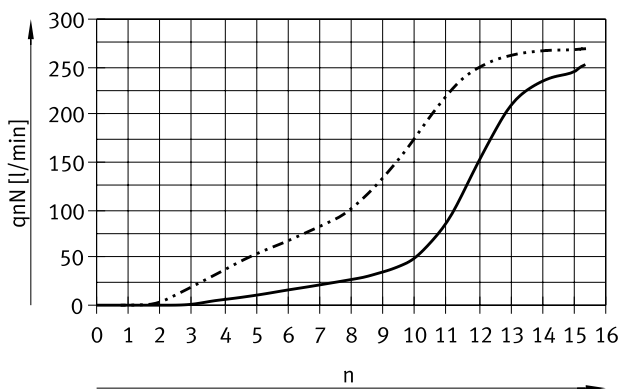
— GR-QS-3
- - - GR-QS-4

**Caudal normal qn con 6 → 0 bar
en función de las revoluciones del husillo n**

GR-QS-3, GR-QS-4

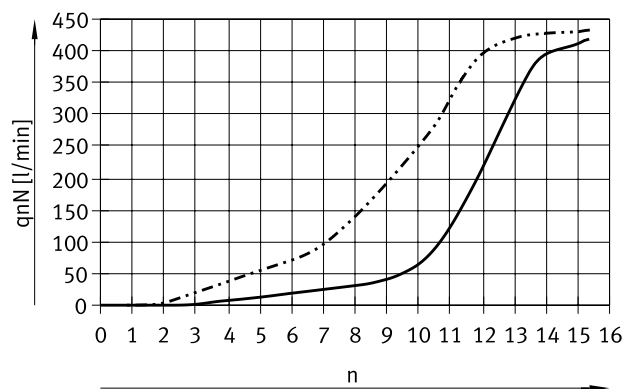


GR-QS-6, GR-QS-8



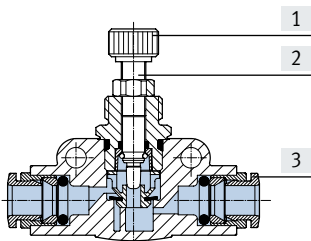
— GR-QS-6
- - - GR-QS-8

GR-QS-6, GR-QS-8



Materiales

Vista en sección



Válvula de estrangulación y antirretorno

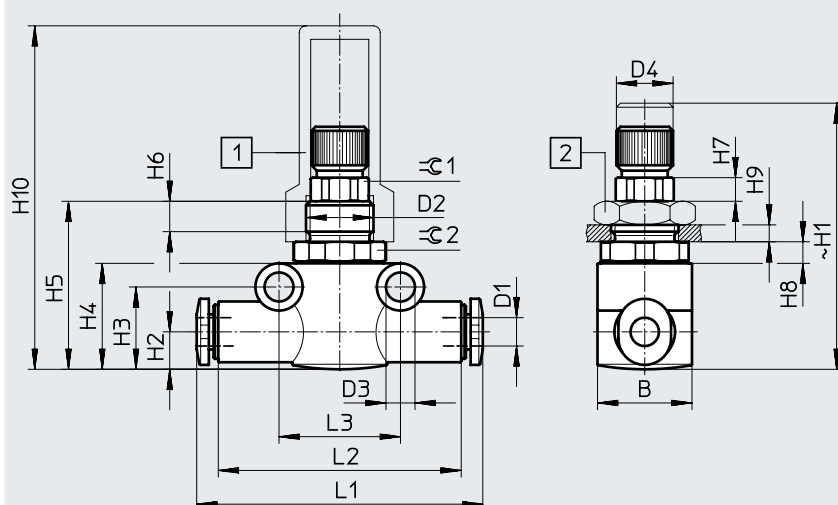
[1]	Cabeza moleteada	Reforzado con PA
[2]	Tornillo de regulación	Acero de alta aleación
[3]	Anillo extractor	POM
-	Juntas	NBR
Nota sobre los materiales		En conformidad con la Directiva 2002/95/CE (RoHS)
Conformidad PWIS		VDMA24364-B1/B2-L

Hoja de datos: racor de conexión QS de polímero

Dimensiones

 Descarga de datos CAD → www.festo.com

Tornillo moleteado



[1] Tapa ciega GRK → 15

[2] Tuerca hexagonal GRM → 15


Código del producto	Diámetro exterior del tubo flexible D1	B	D2	D3 ∅	D4 ∅	H1		H2	H3	H4
						mín.	máx.			
GR-QS-3	3	14	M10x1	4,3 ±0,1	7,9 -0,3	35	41,5	5,55	12,2	15,7
GR-QS-4	4	14	M10x1	4,3 ±0,1	7,9 -0,3	35	41,5	5,55	12,2	15,7
GR-QS-6	6	16	M12x1	4,3 ±0,1	7,9 -0,3	40	46	8,4	17,3	21,3
GR-QS-8	8	16	M12x1	4,3 ±0,1	7,9 -0,3	40	46	8,4	17,3	21,3

Código del producto	H5	H6	H7	H8	H9 máx.	H10	L1	L2	L3	≈∅ 1	≈∅ 2
GR-QS-3	24,9	4,5	3,5	3,2	2,5	50,9	41,8	36	18	8	13
GR-QS-4	24,9			3,2	2,5	50,9	42,4	36	18		13
GR-QS-6	30,1			2,8	3,5	46,1	51,6	43	24		14
GR-QS-8	30,1			2,8	3,5	46,1	53,4	43	24		14

Referencias de pedido: función de estrangulación y antirretorno

Conexión neumática		Caudal nominal normal qnN con 6 → 5 bar		Peso [g]	Nº art.	Código del producto
		En el sentido de estrangulación [l/min]	En el sentido sin retención [l/min]			
2	1					

Tornillo moleteado

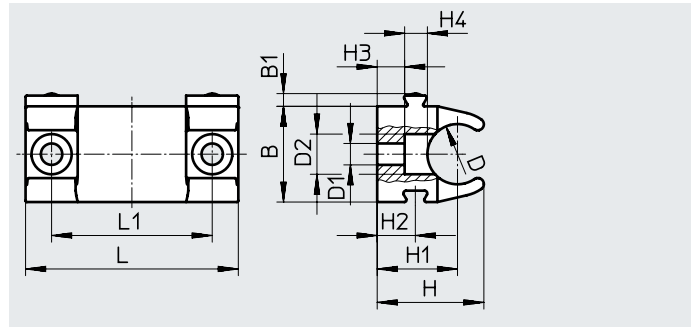
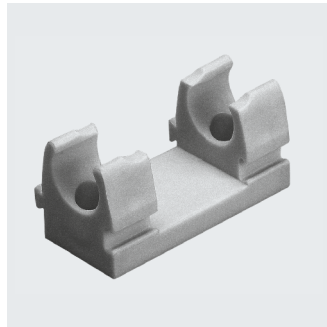
	QS-3	QS-4	QS-6	QS-8
	85	110	245	265
	120	165	430	500
	12	12	22	23
	193965	193967	193969	193970
	GR-QS-3	GR-QS-4	GR-QS-6	GR-QS-8

Accesorios

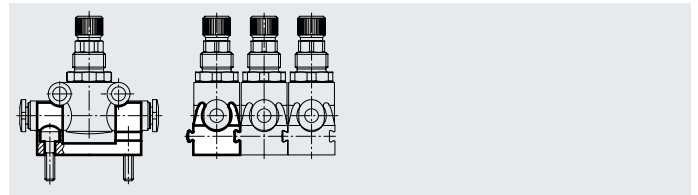
Soporte GR-H

Para la fijación de válvulas de estrangulación y antirretorno GR con racor de conexión QS con tornillos M3 sobre superficie plana. La válvula se inserta a presión en el soporte. La posición de montaje es indiferente.

Material: POM
Sin cobre ni PTFE



Encadenamiento de varios soportes mediante ranura de cola de milano



Dimensiones y referencias de pedido

Para código del producto	B	B1	D ∅	D1 ∅	D2 ∅	H	H1	H2
GR-QS-3, GR-QS-4	14,3	1,9	9	3,2	6	16	12	5,7
GR-QS-6, GR-QS-8	19,8	1,9	14,5	3,2	6	19,2	13	5,7

Para código del producto	H3	H4	L	L1	Peso [g]	Nº art.	Código del producto
GR-QS-3, GR-QS-4	4,1	3,4	31,8	24	4	195495	GR-H-QS-3-4
GR-QS-6, GR-QS-8	2,3	3,4	31,8	24	5	195496	GR-H-QS-6-8

Accesorios

Tuerca hexagonal GRM

Para montaje en panel frontal

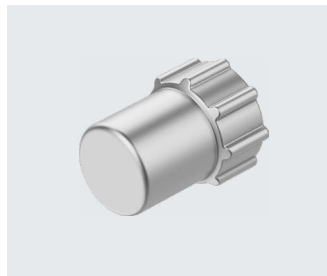
Material: acero



Referencias de pedido			
Para código del producto	Descripción	Nº art.	Código del producto
GR-M5-B, GR-M5X2-B, GR-QS-3, GR-QS-4	Rosca M10x1	6444	GRM-M5
GR-1/8-B, GR-1/8X2-B, GR-QS-6, GR-QS-8	Rosca M12x1	2107	GRM-1/8
GRA-1/4-B, GR-3/8-B	Rosca M20x1,5	204596	GRM-3/8

Tapa ciega GRK

Material: PP



Referencias de pedido			
Para código del producto	Descripción	Nº art.	Código del producto
GR-M5-B, GR-M5X2-B, GR-QS-3, GR-QS-4	Rosca M10x1	6436	GRK-M5
GR-1/8-B, GR-1/8X2-B, GR-QS-6, GR-QS-8	Rosca M12x1	2105	GRK-1/8
GRA-1/4-B, GR-3/8-B	Rosca M20x1,5	6309	GRK-3/8-B