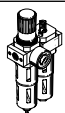
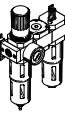
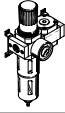
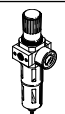
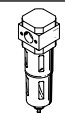
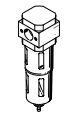
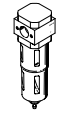
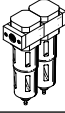
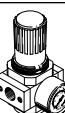


Módulos de derivación FRM/bloques distribuidores FRZ, serie D

FESTO



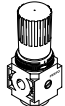
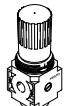
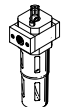
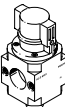
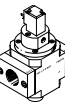
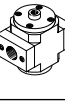
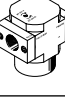


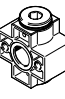
Cuadro general del producto de unidades de mantenimiento de la serie D, ejecución metálica

Código de producto	Tamaño	Conexión neumática										Margen de regulación de la presión [bar]			Grado de filtración [µm]			
		M5	M7	G1/8	G1/4	G3/8	G1/2	G3/4	G1	QS4	QS6	0,5 ...	0,5 ...	2,5 ...	0,01	1	5	40
Unidades de mantenimiento																		
FRC/FRCS 	Mini	-	-	■	■	■	-	-	-	-	-	■	■	-	-	-	■	■
	Midi	-	-	-	■	■	■	■	-	-	-	■	■	-	-	-	■	■
	Maxi	-	-	-	-	-	■	■	■	-	-	■	■	-	-	-	■	■
Unidades de mantenimiento combinadas																		
FRC-K 	Micro	-	-	-	-	-	-	-	-	-	-	-	-	-	-	-	-	-
	Mini	-	-	■	■	-	-	-	-	-	-	■	■	-	-	-	-	■
	Midi	-	-	-	■	■	■	-	-	-	-	■	■	-	-	-	-	■
	Maxi	-	-	-	-	-	■	■	-	-	-	-	■	■	-	-	-	■
LFR-K LFRS-K 	Micro	-	-	-	-	-	-	-	-	-	-	-	-	-	-	-	-	-
	Mini	-	-	■	■	-	-	-	-	-	-	■	■	-	-	-	-	■
	Midi	-	-	-	■	■	■	-	-	-	-	■	■	-	-	-	-	■
	Maxi	-	-	-	-	-	■	■	-	-	-	-	■	■	-	-	-	■
Unidades individuales																		
Unidades de filtro y regulador LFR/LFRS 	Micro	■	■	■	-	-	-	-	-	■	■	■	-	-	-	-	■	-
	Mini	-	-	■	■	■	-	-	-	-	■	■	-	-	-	-	■	■
	Midi	-	-	-	■	■	■	■	-	-	-	■	■	-	-	-	■	■
	Maxi	-	-	-	-	-	■	■	■	-	-	-	■	■	-	-	-	■
Filtros LF 	Mini	-	-	■	■	■	-	-	-	-	-	-	-	-	-	-	■	■
	Midi	-	-	-	■	■	■	■	-	-	-	-	-	-	-	-	■	■
	Maxi	-	-	-	-	-	■	■	■	-	-	-	-	-	-	-	■	■
	Micro	-	-	-	-	-	-	-	-	-	-	-	-	-	-	-	-	-
Filtros micrónicos y submicrónicos LFMA/LFMB 	Micro	-	-	-	-	-	-	-	-	-	-	-	-	-	-	-	-	-
	Mini	-	-	■	■	■	-	-	-	-	-	-	-	-	■	■	-	-
	Midi	-	-	-	■	■	■	■	-	-	-	-	-	-	■	■	-	-
	Maxi	-	-	-	-	-	■	■	■	-	-	-	-	-	■	■	-	-
Filtros de carbón activo LFX 	Micro	-	-	-	-	-	-	-	-	-	-	-	-	-	-	-	-	-
	Mini	-	-	■	■	■	-	-	-	-	-	-	-	-	-	-	-	-
	Midi	-	-	-	■	■	■	■	-	-	-	-	-	-	-	-	-	-
	Maxi	-	-	-	-	-	■	■	■	-	-	-	-	-	-	-	-	-
Combinaciones de filtros LFMB 	Micro	-	-	-	-	-	-	-	-	-	-	-	-	-	-	-	-	-
	Mini	-	-	■	■	■	-	-	-	-	-	-	-	-	■	■	-	-
	Midi	-	-	-	■	■	■	■	-	-	-	-	-	-	■	■	-	-
	Maxi	-	-	-	-	-	■	■	■	-	-	-	-	-	■	■	-	-
Reguladores de presión LR/LRS 	Mini	-	-	■	■	■	-	-	-	-	-	■	■	-	-	-	-	-
	Midi	-	-	-	■	■	■	■	-	-	-	■	■	-	-	-	-	-
	Maxi	-	-	-	-	-	■	■	■	-	-	■	■	-	-	-	-	-
	Micro	-	-	-	-	-	-	-	-	-	-	-	-	-	-	-	-	-

Cuadro general del producto de unidades de mantenimiento de la serie D, ejecución metálica

Código de producto	Tamaño	Vaso de protección		Purga de condensado			Indicación de presión		Bloqueo del accionamiento		Tensión de alimentación			Opciones			→ Página/ Internet
		Funda metálica de protección	Vaso de plástico	Manual giratoria	Semiautomática	Totalmente automática	Con manómetro	Sin manómetro	Botón giratorio con bloqueo	Botón giratorio con cerradura integrada	24 V DC	110 V AC	230 V AC	Regulador de presión de control directo con función integrada de flujo inverso	Regulador de presión servopilotado con función integrada de flujo inverso	Indicador de presión diferencial	
Unidades de mantenimiento																	
FRC/FRCS	Mini	■	-	■	-	■	■	■	■	■	-	-	-	-	-	-	frc
	Midi	■	-	■	-	■	■	■	■	■	-	-	-	-	-	-	
	Maxi	■	-	■	-	■	■	■	■	■	-	-	-	■	■	-	
Unidades de mantenimiento combinadas																	
FRC-K	Micro	-	-	-	-	-	-	-	-	-	-	-	-	-	-	-	frc
	Mini	■	-	■	-	■	■	-	■	-	■	-	-	-	-	-	
	Midi	■	-	■	-	■	■	-	■	-	■	-	-	-	-	-	
	Maxi	■	-	■	-	■	■	-	■	-	■	-	-	■	■	-	
LFR-K LFRS-K	Micro	-	-	-	-	-	-	-	-	-	-	-	-	-	-	-	frc
	Mini	■	-	■	-	■	■	-	■	■	■	-	-	-	-	-	
	Midi	■	-	■	-	■	■	-	■	■	■	-	-	-	-	-	
	Maxi	■	-	■	-	■	■	-	■	■	■	-	-	■	■	-	
Unidades individuales																	
Unidades de filtro y regulador LFR/LFRS	Micro	-	■	■	■	-	■	■	■	-	-	-	-	-	-	-	lfr
	Mini	■	-	■	-	■	■	■	■	■	-	-	-	-	-	-	
	Midi	■	-	■	-	■	■	■	■	■	-	-	-	-	-	-	
	Maxi	■	-	■	-	■	■	■	■	■	-	-	-	■	■	-	
Filtros LF	Mini	■	-	■	-	■	-	-	-	-	-	-	-	-	-	-	lf
	Midi	■	-	■	-	■	-	-	-	-	-	-	-	-	-	-	
	Maxi	■	-	■	-	■	-	-	-	-	-	-	-	-	-	-	
Filtros micrónicos y submicrónicos LFMA/LFMB	Micro	-	-	-	-	-	-	-	-	-	-	-	-	-	-	-	lfma, lfmb
	Mini	■	-	■	-	■	-	-	-	-	-	-	-	-	-	■	
	Midi	■	-	■	-	■	-	-	-	-	-	-	-	-	-	■	
	Maxi	■	-	■	-	■	-	-	-	-	-	-	-	-	-	■	
Filtros de carbón activo LFX	Micro	-	-	-	-	-	-	-	-	-	-	-	-	-	-	-	lfx
	Mini	■	-	-	-	-	-	-	-	-	-	-	-	-	-	-	
	Midi	■	-	-	-	-	-	-	-	-	-	-	-	-	-	-	
	Maxi	■	-	-	-	-	-	-	-	-	-	-	-	-	-	-	
Combinaciones de filtros LFMB	Micro	-	-	-	-	-	-	-	-	-	-	-	-	-	-	-	lfmba
	Mini	■	-	■	-	■	-	-	-	-	-	-	-	-	-	■	
	Midi	■	-	■	-	■	-	-	-	-	-	-	-	-	-	■	
	Maxi	■	-	■	-	■	-	-	-	-	-	-	-	-	-	■	
Reguladores de presión LR/LRS	Mini	-	-	-	-	-	■	■	■	■	-	-	-	■	-	-	lr
	Midi	-	-	-	-	-	■	■	■	■	-	-	-	■	-	-	
	Maxi	-	-	-	-	-	■	■	■	■	-	-	-	■	■	-	
	Maxi	-	-	-	-	-	-	-	-	-	-	-	-	-	-	-	

Cuadro general del producto de unidades de mantenimiento de la serie D, ejecución metálica

Código de producto	Tamaño	Conexión neumática										Margen de regulación de la presión [bar]		
		M5	M7	G1/8	G1/4	G3/8	G1/2	G3/4	G1	QS4	QS6	0,5 ... 7	0,5 ... 12	
Unidades individuales														
Reguladores de presión LRB/LRBS		Micro	-											
		Mini	-	-	-	■	-	-	-	-	-	-	■	■
		Midi	-	-	-	-	■	-	-	-	-	-	■	■
		Maxi	-											
Combinaciones de válvulas reguladoras de presión LRB-K		Micro	-											
		Mini	-	-	-	■	■	-	-	-	-	-	■	■
		Midi	-	-	-	-	■	■	-	-	-	-	■	■
		Maxi	-											
Lubricadores LOE		Mini	-	-	■	■	■	-	-	-	-	-	-	
		Midi	-	-	-	■	■	■	■	-	-	-	-	
		Maxi	-	-	-	-	-	■	■	■	-	-	-	
Válvulas de cierre HE		Micro	-											
		Mini	-	-	■	■	■	-	-	-	-	-	-	
		Midi	-	-	-	■	■	■	■	-	-	-	-	
		Maxi	-	-	-	-	-	■	■	■	-	-	-	
Válvulas de cierre HEE		Micro	-											
		Mini	-	-	■	■	■	-	-	-	-	-	-	
		Midi	-	-	-	■	■	■	■	-	-	-	-	
		Maxi	-	-	-	-	-	■	■	■	-	-	-	
Válvulas de cierre HEP		Micro	-											
		Mini	-	-	■	■	■	-	-	-	-	-	-	
		Midi	-	-	-	■	■	■	■	-	-	-	-	
		Maxi	-	-	-	-	-	■	■	■	-	-	-	
Válvulas de arranque progresivo HEL		Micro	-											
		Mini	-	-	■	■	■	-	-	-	-	-	-	
		Midi	-	-	-	■	■	■	■	-	-	-	-	
		Maxi	-	-	-	-	-	■	■	■	-	-	-	
Secadores de aire de membrana LDM1		Micro	-											
		Mini	-											
		Midi	-											
		Maxi	-	-	-	-	-	■	■	■	-	-	-	
Módulos de derivación FRM		Micro	-											
		Mini	-	-	■	■	■	-	-	-	-	-	-	
		Midi	-	-	-	■	■	■	■	-	-	-	-	
		Maxi	-	-	-	-	-	■	■	■	-	-	-	
Bloque distribuidor FRZ		Mini	-	-	-	-	-	-	-	-	-	-	-	
		Midi	-	-	-	-	-	-	-	-	-	-	-	
		Maxi	-	-	-	-	-	-	-	-	-	-	-	

Cuadro general del producto de unidades de mantenimiento de la serie D, ejecución metálica

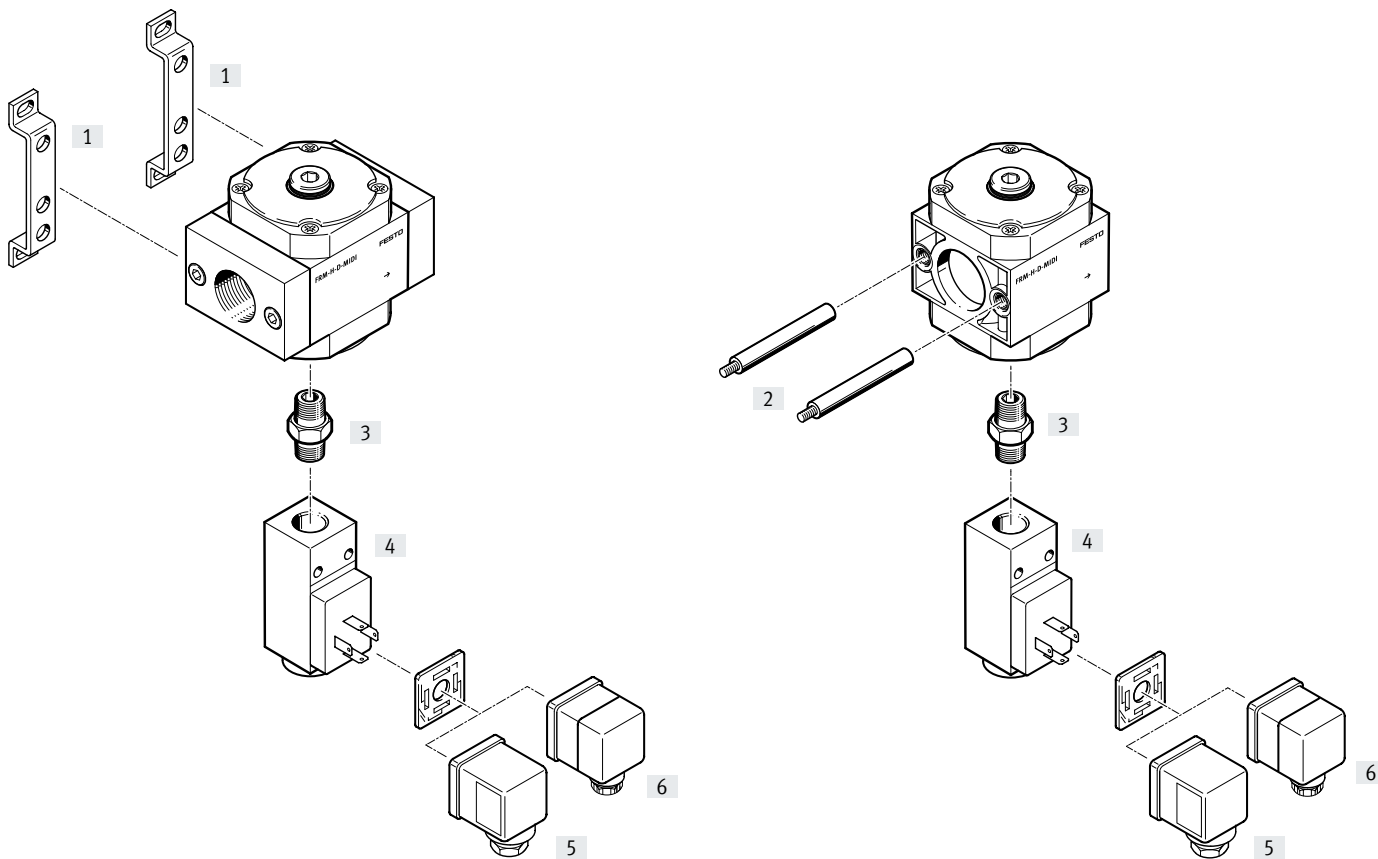
Código de producto	Tamaño	Vaso de protección		Indicación de presión		Bloqueo del accionamiento		Tensión de alimentación			Opciones		→ Página/ Internet
		Funda metálica de protección	Vaso de plástico	Con manómetro	Sin manómetro	Botón giratorio con bloqueo	Botón giratorio con cerradura integrada	24 V DC	110 V AC	230 V AC	Función antirretorno	Presostato	
Unidades individuales													
Reguladores de presión LRB/LRBS	Micro	-											lrb
	Mini	-	-	-	■	■	■	-	-	-	-	-	
	Midi	-	-	-	■	■	■	-	-	-	-	-	
	Maxi	-	-										
Combinaciones de válvulas reguladoras de presión LRB-K	Micro	-											lrb
	Mini	-	-	-	■	■	-	-	-	-	-	-	
	Midi	-	-	-	■	■	-	-	-	-	-	-	
	Maxi	-	-										
Lubricadores LOE	Mini	■	-	-	■	-	-	-	-	-	-	-	loe
	Midi	■	-	-	■	-	-	-	-	-	-	-	
	Maxi	■	-	-	■	-	-	-	-	-	-	-	
Válvulas de cierre HE	Micro	-											he
	Mini	-	-	-	■	■	-	-	-	-	-	-	
	Midi	-	-	-	■	■	-	-	-	-	-	-	
	Maxi	-	-	-	■	■	-	-	-	-	-	-	
Válvulas de cierre HEE	Micro	-											hee
	Mini	-	-	-	■	-	-	■	■	■	-	-	
	Midi	-	-	-	■	-	-	■	■	■	-	-	
	Maxi	-	-	-	■	-	-	■	■	■	-	-	
Válvulas de cierre HEP	Micro	-											hep
	Mini	-	-	-	■	-	-	-	-	-	-	-	
	Midi	-	-	-	■	-	-	-	-	-	-	-	
	Maxi	-	-	-	■	-	-	-	-	-	-	-	
Válvulas de arranque progresivo HEL	Micro	-											hel
	Mini	-	-	-	■	-	-	-	-	-	-	-	
	Midi	-	-	-	■	-	-	-	-	-	-	-	
	Maxi	-	-	-	■	-	-	-	-	-	-	-	
Secadores de aire de membrana LDM1	Micro	-											ldm1
	Mini	-											
	Midi	-											
	Maxi	■	-	-	■	-	-	-	-	-	-	-	
Módulos de derivación FRM	Micro	-											6
	Mini	-	-	-	■	-	-	-	-	-	■	■	
	Midi	-	-	-	■	-	-	-	-	-	■	■	
	Maxi	-	-	-	■	-	-	-	-	-	■	■	
Bloque distribuidor FRZ	Mini	-	-	-	■	-	-	-	-	-	-	-	12
	Midi	-	-	-	■	-	-	-	-	-	-	-	
	Maxi	-	-	-	■	-	-	-	-	-	-	-	

Cuadro general de periféricos

Mini/Midi/Maxi

Unidad individual con placas base

Unidad individual sin placas base, para unidades de mantenimiento combinadas



Elementos de fijación y accesorios

	Unidad individual		Combinación		→ Página/Internet
	Con placas base	Sin placas base	Con placas base	Sin placas base	
[1] Escuadra de fijación HFOE	■	-	■	-	hfoe-d
[2] Perno roscado (incluido en el suministro) FRB	-	-	■	■	frb-d
[3] Empalme doble ESK	■	■	■	■	14
[4] Presostato PEV	■	■	■	■	14
[5] Caja tomacorriente MSSD-C	■	■	■	■	14
[6] Conector acodado PEV-...-WD-LED	■	■	■	■	14

Códigos del producto

001	Serie
FRM	Módulo de derivación

002	Funciones adicionales
	Sin
H	Con función de antirretorno integrada
Y	Presostato, conexión A1

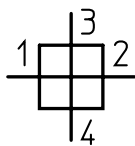
003	Conexión neumática
	Sin
1/8	Rosca interior G1/8
1/4	Rosca interior G1/4
3/8	Rosca interior G3/8
1/2	Rosca interior G1/2
3/4	Rosca interior G3/4
1	Rosca interior G1

004	Versión
D	Serie D, ejecución metálica

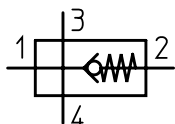
005	Tamaños
MINI	Patrón uniforme de 40 mm (sin placas base)
MIDI	Patrón uniforme de 55 mm (sin placas base)
MAXI	Patrón uniforme de 66 mm (sin placas base)

Hoja de datos

Función
Módulo de derivación estándar



Módulo de derivación con función anti-retorno integrada



- - Caudal
1100 ... 20000 l/min
- - Margen de temperatura
-10 ... +60 °C
- - Presión de funcionamiento
0 ... 16 bar



- Módulo de derivación para la distribución del aire comprimido para el montaje de módulos adicionales (regulador de presión, presostato, ...)
- La válvula de antirretorno integrada impide el retorno de aire comprimido lubricado
- Varias conexiones de aire adicionales para una mayor flexibilidad
- Apto como salida intermedia para diferentes calidades de aire

Especificaciones técnicas generales													
Tamaño	Mini				Midi					Maxi			
Conexión neumática 1, 2	G1/8	G1/4	G3/8	- ¹⁾	G1/4	G3/8	G1/2	G3/4	- ¹⁾	G1/2	G3/4	G1	- ¹⁾
Conexión neumática 3	G1/4				G1/2					G3/4			
Conexión neumática 4	G1/4												
Forma constructiva	Módulo de derivación												
Tipo de fijación	Con accesorios												
	Instalación del conducto												
Posición de montaje	Indistinta												
Clase de pureza del aire en la salida	Aire comprimido según ISO 8573-1:2010 [7:-:-]												
	Gases inertes												

1) Sin placas base.

† Nota: este producto cumple con las normas ISO 1179-1 e ISO 228-1.

Caudal nominal normal $q_{nN}^{2)}$ [l/min]														
Tamaño	Mini				Midi					Maxi				
Conexión neumática 1, 2	G1/8	G1/4	G3/8	- ²⁾	G1/4	G3/8	G1/2	G3/4	- ²⁾	G1/2	G3/4	G1	- ²⁾	
Módulo de derivación estándar														
En el sentido de flujo principal 1 → 2	1400	3300	2900	3300	3300	6700	8200	8800	8200	11700	20000	17400	20000	
Módulo de derivación con función antirretorno integrada														
En el sentido de flujo principal 1 → 2	1100	2000	2100	2000	3100	4900	5100	5000	5100	9000	13500	12300	13500	
Módulo de derivación con presostato														
En el sentido de flujo principal 1 → 2	-			3300	-				8200	-		20000		

1) Medido con $p_1 = 6 \text{ bar}$ y $\Delta p = 1 \text{ bar}$.

2) Sin placas base.

Hoja de datos

Condiciones de funcionamiento y del entorno					
Módulo de derivación	Estándar		Con función de antirretorno integrada		Con presostato
Tamaño	Mini/Midi/Maxi		Mini	Midi	Maxi
Presión de funcionamiento [bar]	0 ... 16		0,15 ... 16	0,2 ... 16	0,25 ... 16
Fluido de funcionamiento	Aire comprimido según ISO 8573-1:2010 [7:-:-]				
	Gases inertes				
Temperatura ambiente [°C]	-10 ... +60				
Temperatura del medio [°C]	-10 ... +60				
Temperatura de almacenamiento [°C]	-10 ... +60				
Clase de resistencia a la corrosión CRC ¹⁾	2				

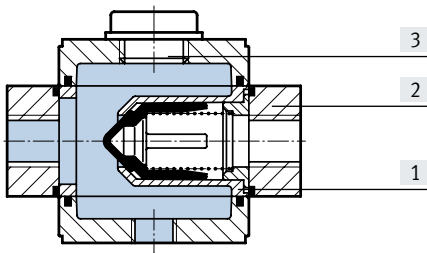
1) Más información en www.festo.com/x/topic/crc

Pesos [g]													
Tamaño	Mini				Midi				Maxi				
Conexión neumática 1, 2	G1/8	G1/4	G3/8	- ¹⁾	G1/4	G3/8	G1/2	G3/4	- ¹⁾	G1/2	G3/4	G1	- ¹⁾
Módulo de derivación estándar													
FRM-D	322	321	322	230	532	522	502	472	382	702	662	772	442
Módulo de derivación con función antirretorno integrada													
FRM-H-D	325	324	325	233	536	526	506	476	386	706	666	776	446
Módulo de derivación con presostato													
FRM-Y-D	-			507	-				662	-		822	

1) Sin placas base.

Materiales

Vista en sección



Módulo de derivación	
[1] Cuerpo	Fundición inyectada de aluminio FRM-H-...-D-MAXI: fundición inyectada de cinc
[2] Placas base	Fundición inyectada de cinc
[3] Tornillo de cierre	Acero galvanizado
- Juntas	NBR
Nota sobre los materiales	En conformidad con la Directiva 2002/95/CE (RoHS)

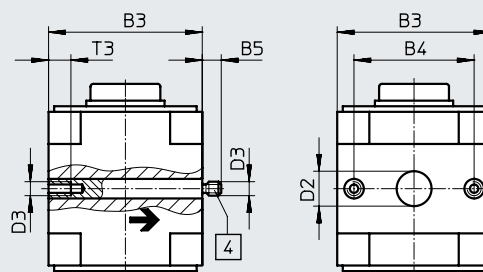
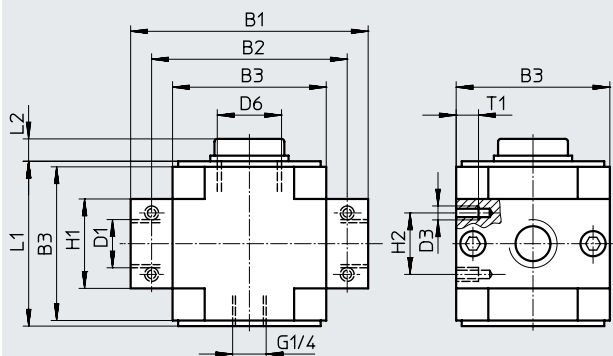
Hoja de datos

Dimensiones

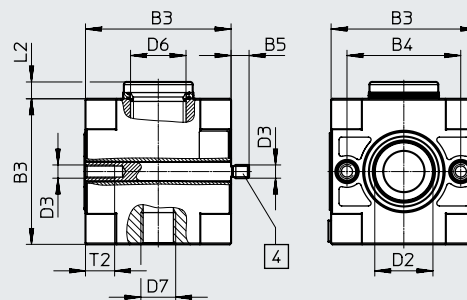
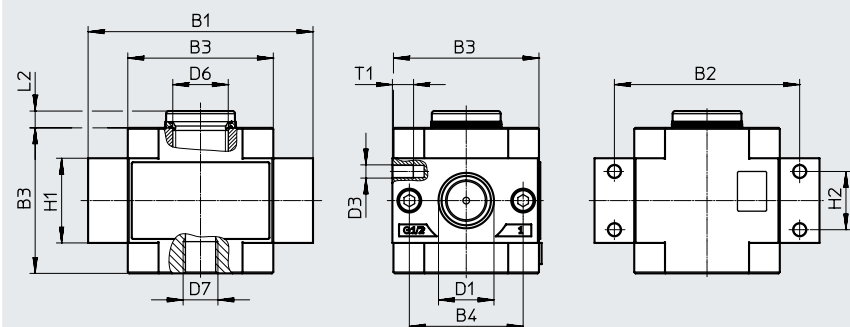
Descarga de datos CAD → www.festo.com

Placas base con unión roscada
Mini/Maxi

Sin placas base



Midi



[4] Perno roscado (sustituible)

→ Sentido de flujo

Código de producto	B1	B2	B3	B4	B5	D1	D2 ∅	D3	D6	D7	H1	H2	L1	L2	T1	T2
Mini																
FRM-1/8-D-MINI	64	52	40	30	-	G1/8	-	M4	G1/4	G1/4	20	11	42	7	7	-
FRM-1/4-D-MINI						G1/4										
FRM-3/8-D-MINI						G3/8										
FRM-D-MINI	-	-	-	-	5,8	-	11	-	-	-	-	-	-	-	-	10
Midi																
FRM-1/4-D-MIDI	85	70	55	43	-	G1/4	-	M5	G1/2	G1/4	32	22	-	6,4	8	-
FRM-3/8-D-MIDI						G3/8										
FRM-1/2-D-MIDI						G1/2										
FRM-3/4-D-MIDI						G3/4										
FRM-D-MIDI	-	-	-	-	6,8	-	22	-	-	-	-	-	-	-	-	11
Maxi																
FRM-1/2-D-MAXI	96	80	66	46	-	G1/2	-	M5	G3/4	G1/4	32	22	70	8	8	-
FRM-3/4-D-MAXI						G3/4										
FRM-1-D-MAXI	116	91				G1										
FRM-D-MAXI	-	-	-	-	6,8	-	30	-	-	-	-	-	-	-	-	11

• Nota: este producto cumple con las normas ISO 1179-1 e ISO 228-1.

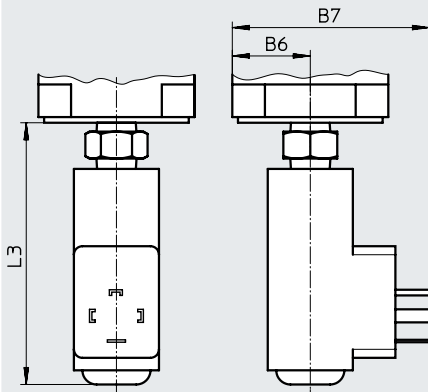
Hoja de datos

Dimensiones: presostato

Presostato con punto de conmutación de presión regulable

Descarga de datos CAD → www.festo.com

Hojas de datos → Internet: pev-1/4



Presostato PEV-1/4-B-0D con punto de conmutación de presión regulable, conector cuadrado según EN 175 301, forma A

Código de producto	B6	B7	L3
FRM-Y-D-MINI	20	62	92,3
FRM-Y-D-MIDI	27,5	69,5	92,3
FRM-Y-D-MAXI	33	75	92,3

Referencias de pedido

Tamaño	Conexión	Módulo de derivación estándar		Módulo de derivación con función de anti-retorno integrada		Módulo de derivación con presostato PEV-1/4-B-0D	
		Nº art.	Código de producto	Nº art.	Código de producto	Nº art.	Código de producto
Sin placas base							
Mini	–	170684	FRM-D-MINI	170687	FRM-H-D-MINI	542184	FRM-Y-D-MINI
Midi	–	170685	FRM-D-MIDI	170688	FRM-H-D-MIDI	542185	FRM-Y-D-MIDI
Maxi	–	170686	FRM-D-MAXI	170689	FRM-H-D-MAXI	542186	FRM-Y-D-MAXI
Placas base con unión roscada							
Mini	G1/8	164949	FRM-1/8-D-MINI	162788	FRM-H-1/8-D-MINI	–	
	G1/4	164950	FRM-1/4-D-MINI	162789	FRM-H-1/4-D-MINI		
	G3/8	164951	FRM-3/8-D-MINI	162790	FRM-H-3/8-D-MINI		
Midi	G1/4	186523	FRM-1/4-D-MIDI	186525	FRM-H-1/4-D-MIDI		
	G3/8	164952	FRM-3/8-D-MIDI	162791	FRM-H-3/8-D-MIDI		
	G1/2	164953	FRM-1/2-D-MIDI	162792	FRM-H-1/2-D-MIDI		
Maxi	G3/4	164954	FRM-3/4-D-MIDI	162793	FRM-H-3/4-D-MIDI		
	G1/2	186524	FRM-1/2-D-MAXI	186526	FRM-H-1/2-D-MAXI		
	G3/4	164955	FRM-3/4-D-MAXI	162794	FRM-H-3/4-D-MAXI		
	G1	164956	FRM-1-D-MAXI	162795	FRM-H-1-D-MAXI		

Códigos del producto

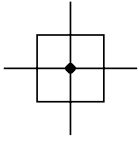
001	Serie
FRZ	Bloque distribuidor

002	Versión
D	Serie D, ejecución metálica

003	Tamaños
MINI	Patrón uniforme de 40 mm (sin placas base)
MIDI	Patrón uniforme de 55 mm (sin placas base)
MAXI	Patrón uniforme de 66 mm (sin placas base)

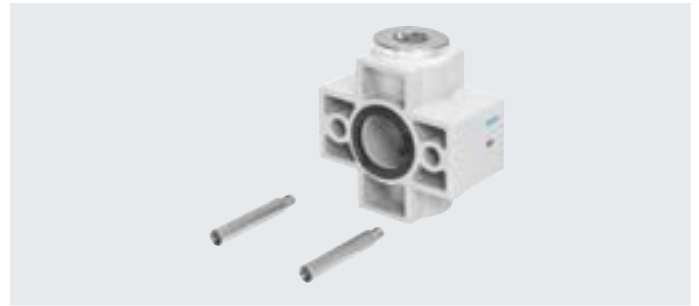
Hoja de datos

Función



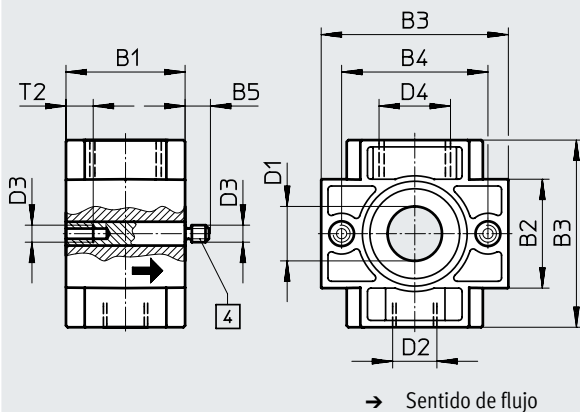
Gracias a las conexiones de aire adicionales es posible derivar aire comprimido filtrado no lubricado, p. ej., para la alimentación de aire comprimido de barreras de aire, sensores y controles o para aire comprimido especialmente puro en combinación con un filtro submicrónico LFM.

Material:
Cuerpo: aluminio
Tornillo de cierre: acero galvanizado



Dimensiones

Descarga de datos CAD → www.festo.com



Código de producto	B1	B2	B3	B4	B5	D1 ∅	D2	D3	D4	T2
Mini										
FRZ-D-MINI	30	20	40	30	6	12	G1/4	M4	G1/4	12
Midi										
FRZ-D-MIDI	35	32	55	43	7	16	G1/4	M5	G1/2	8
Maxi										
FRZ-D-MAXI	40	32	65	46	7	22	G1/4	M5	G3/4	10

Nota: este producto cumple con las normas ISO 1179-1 e ISO 228-1.

Referencias de pedido

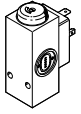
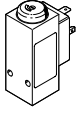
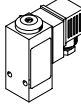
Bloque distribuidor

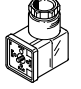
Tamaño | Nº art. | Código de producto

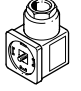
Sin placas base


Mini	162786	FRZ-D-MINI
Midi	159592	FRZ-D-MIDI
Maxi	162787	FRZ-D-MAXI

Accesorios

Referencias de pedido: presostato PEV				Hojas de datos → Internet: pev-1/4	
	Conexión neumática	Punto de conmutación de presión	Conexión eléctrica	Nº art.	Código de producto
	G1/4	Regulable Con escala	Conector cuadrado según DIN EN 175 301, forma A	161760	PEV-1/4-SC-0D
	G1/4	Regulable	Conector cuadrado según DIN EN 175 301, forma A	175250	PEV-1/4-B-0D
	G1/4	Regulable	Caja tomacorriente MSSD-C-4P	10773	PEV-1/4-B

Referencias de pedido: conector acodado PEV					Hojas de datos → Internet: pev-1/4	
	Descripción	Margen de tensión de funcionamiento	Conexión eléctrica	Indicación del estado de conmutación	Nº art.	Código de producto
	Para PEV-1/4-...-OD	15 30 V DC	4 pines	Diodo emisor de luz amarillo	164274	PEV-1/4-WD-LED-24
		≤ 230 V AC ≤ 180 V DC	4 pines	Diodo emisor de luz amarillo	164275	PEV-1/4-WD-LED-230

Referencias de pedido: caja tomacorriente MSSD-C-4P					Hojas de datos → Internet: mssd-c-4p	
	Descripción	Margen de tensión de funcionamiento	Conexión eléctrica	Tipo de fijación de la conexión por cable	Nº art.	Código de producto
	Para PEV-1/4-...-OD	≤ 250 V AC/DC	3 pines	Tornillos prisioneros	171157	MSSD-C-4P

Referencias de pedido: empalme doble ESK						
	Descripción		Conexión neumática		Nº art.	Código de producto
	Ajustable para compensador angular • Para el montaje posterior de un presostato PEV en un módulo de derivación FRM		R1/4	R1/4	151521	ESK-1/4-1/4