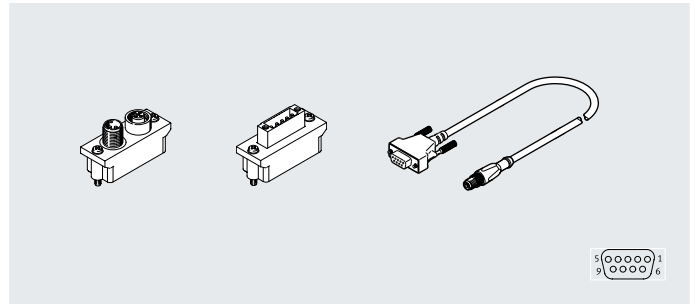


## Hoja de datos

## Adaptador de bus de campo FBA

Adaptador de bus de campo Sub-D de 9 pines a M12 o borne atornillado para CANopen y DeviceNet



## Especificaciones técnicas generales

Conexión eléctrica 1	Zócalo recto, Sub-D, 9 pines, lado de equipo de campo
Tipo de fijación	2x tornillo 4-40 UNC
Tensión nominal de funcionamiento [V DC]	24
Protocolo	CANopen DeviceNet

## Datos eléctricos

Código del producto	FBA-2-M12-5POL	FBA-1-SL-5POL	FBA-CO-SUB-9-M12
Conexión eléctrica 2	<ul style="list-style-type: none"> <li>Conector recto, M12x1, 5 pines, codificación A según EN 61076-2-101</li> <li>Zócalo recto, M12x1, 5 pines, codificación A según EN 61076-2-101</li> </ul>	Conector recto, 5 pines	Conector recto, M12x1, 5 pines, codificación A según EN 61076-2-101
Longitud del cable [m]	0	0	0,1
Diámetro del cable [mm]	–	–	6,3
Estructura del cable [mm <sup>2</sup> ]	–	–	4 x 0,34, apantallado
Sección nominal del conductor [mm <sup>2</sup> ]	–	–	0,34
Carga admisible de corriente [A]	4	4	–
Grado de protección según EN 60529	IP65	IP40	IP67 en estado montado

## Materiales

Código del producto	FBA-2-M12-5POL	FBA-1-SL-5POL	FBA-CO-SUB-9-M12
Cuerpo	PA	PA	–
Color del cuerpo	Negro	Negro	–
Cubierta aislante del cable	–	–	TPE-U(PUR)
Contactos crimp	Bronce chapado en oro	Bronce chapado en oro	–
Nota sobre los materiales	En conformidad con la Directiva 2002/95/CE (RoHS)	En conformidad con la Directiva 2002/95/CE (RoHS)	Contiene sustancias que afectan al proceso de pintura

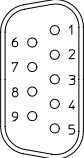
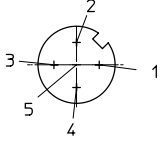
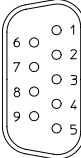
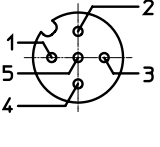
## Condiciones de funcionamiento y del entorno

Código del producto	FBA-2-M12-5POL	FBA-1-SL-5POL	FBA-CO-SUB-9-M12
Temperatura ambiente [°C]	–5 ... +50	–5 ... +50	–5 ... +50
Temperatura de almacenamiento [°C]	–20 ... +70	–20 ... +70	–

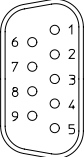
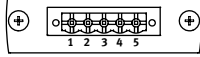
Hoja de datos

Asignación de pines Sub-D/lado opuesto

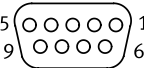
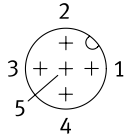
FBA-2-M12-5POL

Conexión Sub-D	Pin	Pin	Conector	Conexión Sub-D	Pin	Pin	Zócalo
	1	-			1	-	
	2	5			2	5	
	3	3			3	3	
	4	-			4	-	
	5	1			5	1	
	6	-			6	-	
	7	4			7	4	
	8	-			8	-	
	9	2			9	2	
	Cuerpo	1			Cuerpo	1	

FBA-1-SL-5POL

Conexión Sub-D	Pin	Pin	Conector
	1	-	
	2	2	
	3	1	
	4	-	
	5	3	
	6	-	
	7	4	
	8	-	
	9	5	
	Cuerpo	3	

FBA-CO-SUB-9-M12

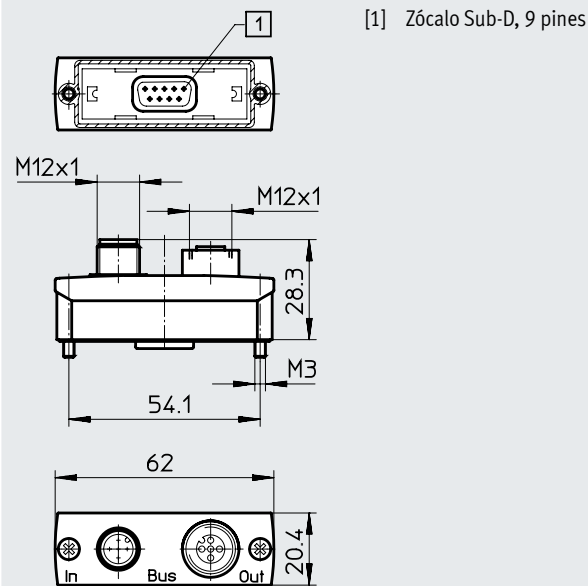
Conexión Sub-D	Pin	Pin	Conector
	1	-	
	2	5	
	3	3	
	4	-	
	5	1	
	6	3	
	7	4	
	8	-	
	9	2	
	Cuerpo	1	

Hoja de datos

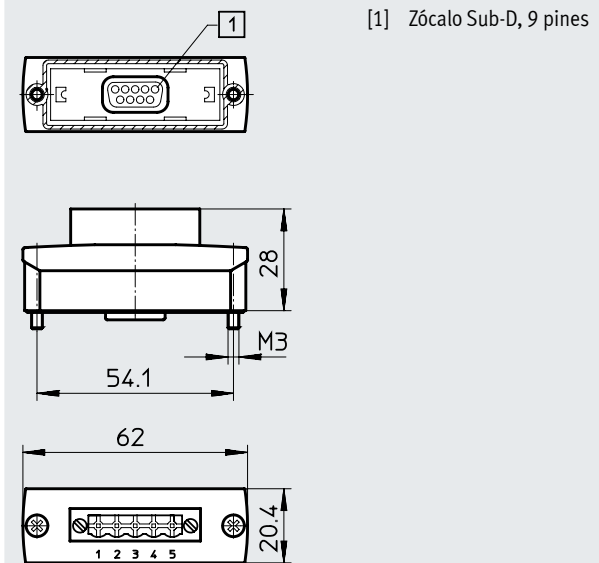
Descarga de datos CAD → [www.festo.com](http://www.festo.com)

Dimensiones

FBA-2-M12-5POL



FBA-1-SL...



Referencias de pedido

	Conexión eléctrica 1	Conexión eléctrica 2	Peso [g]	N.º art.	Código del producto
	Zócalo recto, Sub-D de 9 pines	<ul style="list-style-type: none"> <li>Conector recto, M12x1, 5 pines</li> <li>Zócalo recto, M12x1, 5 pines</li> </ul>	28	525632	FBA-2-M12-5POL
		Conector recto, 5 pines	26	525634	FBA-1-SL-5POL
		Conector recto, M12x1, 5 pines	-	540324	FBA-CO-SUB-9-M12

Referencias de pedido: accesorios

	Conexión eléctrica	Peso [g]	N.º art.	Código del producto
	Conjunto modular para cualquier cable de conexión de 0,1 ... 30 m → Internet: nebu	-	-	NEBU-...

Para FBA-2-M12-5POL

	Zócalo recto M12x1, 5 pines	33	18324	FBSD-GD-9-5POL
	Conector recto M12x1, 5 pines	23,5	175380	FBS-M12-5GS-PG9

Para FBA-1-SL-5POL

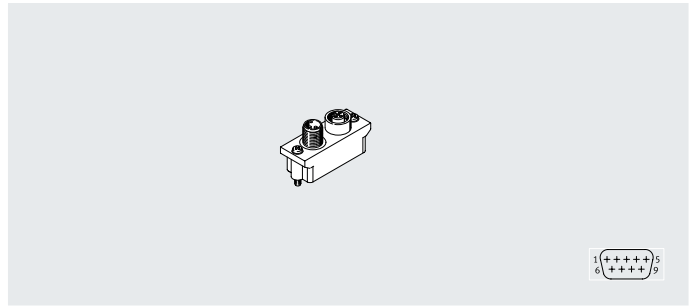
	<ul style="list-style-type: none"> <li>Zócalo acodado, 5 pines</li> <li>Borne atornillado, 5 pines</li> <li>Grado de protección IP20</li> </ul>	20	525635	FBSD-KL-2x5POL
--	---	----	--------	----------------

# Adaptador eléctrico, conector Sub-D de 9 pines

## Hoja de datos

### Adaptador de bus de campo FBA

Adaptador de bus de campo Sub-D de 9 pines a M12 para PROFIBUS y CC-Link



#### Especificaciones técnicas generales

Conexión eléctrica 1	Conector recto, Sub-D, 9 pines, lado de equipo de campo
Tipo de fijación	2x tornillo 4-40 UNC
Tensión nominal de funcionamiento [V DC]	24
Protocolo	PROFIBUS CC-Link

#### Datos eléctricos

Conexión eléctrica 2	<ul style="list-style-type: none"> <li>Conector recto, M12x1, 5 pines, codificación B según EN 61076-2-101</li> <li>Zócalo recto, M12x1, 5 pines, codificación B según EN 61076-2-101</li> </ul>
Grado de protección según EN 60529	IP65

#### Materiales

Juntas	NBR
Nota sobre los materiales	-

#### Condiciones de funcionamiento y del entorno

Temperatura ambiente [°C]	0 ... +50
Temperatura de almacenamiento [°C]	-20 ... +70
Humedad relativa del aire [%]	95, sin condensación

#### Asignación de pines Sub-D/lado opuesto

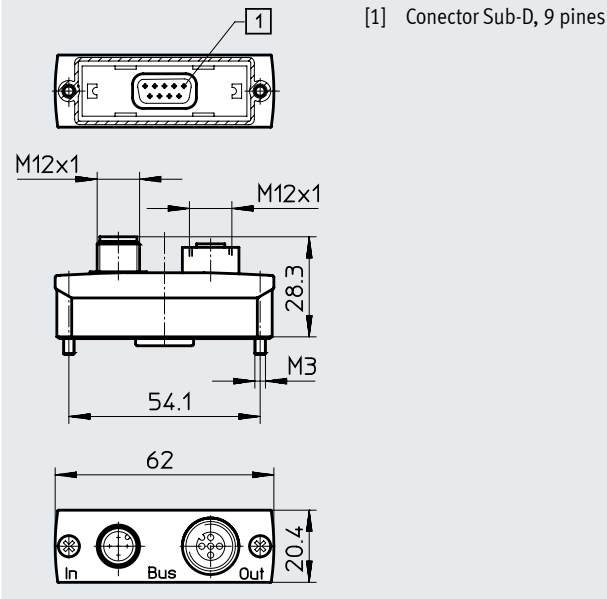
FBA-2-M12-5POL-RK

Conexión Sub-D	Pin	Pin	Conector	Conexión Sub-D	Pin	Pin	Zócalo
	1	5			1	5	
	2	-			2	-	
	3	4			3	4	
	4	-			4	-	
	5	-			5	3	
	6	-			6	1	
	7	-			7	-	
	8	2			8	2	
	9	-			9	-	
	Cuerpo	Cuerpo		Cuerpo	Cuerpo		

Hoja de datos

Dimensiones

Descarga de datos CAD → [www.festo.com](http://www.festo.com)



Referencias de pedido

	Conexión eléctrica 1	Conexión eléctrica 2	Peso [g]	N.º art.	Código del producto
	Conector recto, Sub-D de 9 pines	<ul style="list-style-type: none"> <li>Conector recto, M12x1, 5 pines</li> <li>Zócalo recto, M12x1, 5 pines</li> </ul>	80	<b>533118</b>	<b>FBA-2-M12-5POL-RK</b>

Referencias de pedido: accesorios

	Conexión eléctrica	Peso [g]	N.º art.	Código del producto
	Conjunto modular para cualquier cable de conexión de 0,1 ... 30 m → Internet: nebu	–	–	<b>NEBU-...</b>

Para FBA-2-M12-5POL-RK

	Zócalo recto M12x1, 5 pines	48	<b>1067905</b>	<b>NECU-M-B12G5-C2-PB</b>
	Conector recto M12x1, 5 pines	46	<b>1066354</b>	<b>NECU-M-S-B12G5-C2-PB</b>