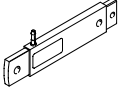
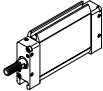
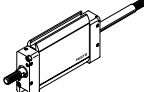
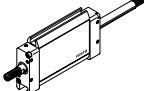
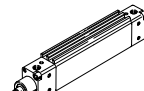
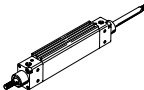
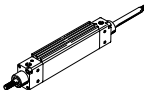


## Cilindros planos EZH/DZF/DZH

**FESTO**



Cuadro general del producto

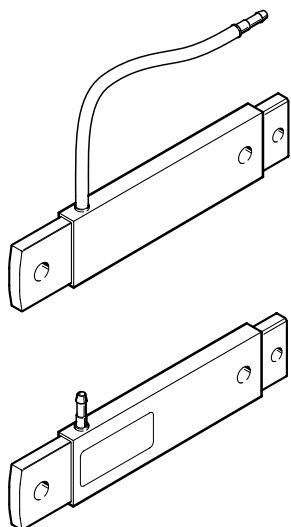
Función	Versión	Código del producto	Diámetro del émbolo [mm]	Carrera [mm]		
De simple efecto		<b>EZH</b> Vástago simple	1,5x6,5	10		
			2,5x9	10, 20		
			5x20	25, 50		
			10x40	40		
De doble efecto		<b>DZF</b> Vástago simple	12, 18, 25	10, 25, 40, 50, 80, 100, 125, 160, 200	1 ... 200	
			32, 40, 50, 63	10, 25, 40, 50, 80, 100, 125, 160, 200, 250, 320	1 ... 320	
		<b>DZF...S2</b> Vástago doble	12, 18, 25	-	1 ... 200	
			32, 40, 50, 63	-	1 ... 320	
		<b>DZF...S20</b> Vástago doble hueco	12, 18, 25	-	1 ... 200	
			32, 40, 50, 63	-	1 ... 320	
	De doble efecto		<b>DZH</b> Vástago simple	16	25, 40, 50, 80, 100, 125, 160, 200	1 ... 200
				20	25, 40, 50, 80, 100, 125, 160, 200, 250, 320	1 ... 320
				25	25, 40, 50, 80, 100, 125, 160, 200, 250, 320, 400, 500	1 ... 500
32, 40, 50, 63				25, 40, 50, 80, 100, 125, 160, 200, 250, 300	1 ... 1000	
		<b>DZH...S2</b> Vástago doble	16	-	1 ... 200	
			20	-	1 ... 320	
			25	-	1 ... 500	
			32, 40, 50, 63	-	1 ... 1000	
		<b>DZH...S20</b> Vástago doble hueco	16	-	1 ... 200	
			20	-	1 ... 320	
			25	-	1 ... 500	

## Cuadro general del producto

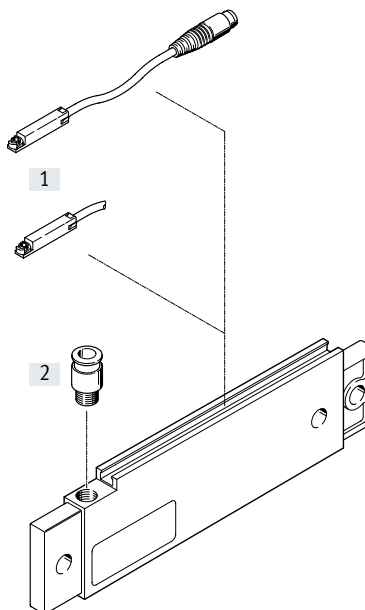
Código del producto	Detección de posiciones	Vástago		Con protección antigiro	Termorresistente hasta 120 °C S6	→ Página/Internet
		Con rosca interior	Con rosca exterior			
<b>EZH</b> Vástago simple	■ para 10x40	-	-	■	-	4
<b>DZF</b> Vástago simple	■	■	■	■	■	8
<b>DZF-...-S2</b> Vástago doble	■	■	■	■	-	
<b>DZF-...-S20</b> Vástago doble hueco	■	-	■	■	-	
<b>DZH</b> Vástago simple	■	-	■	■	■	22
<b>DZH-...-S2</b> Vástago doble	■	-	■	■	-	
<b>DZH-...-S20</b> Vástago doble hueco	■	-	■	■	-	

## Cuadro general de periféricos y códigos del producto

### Superficie del émbolo 1,5x6,5/2,5x9/5x20



### Superficie del émbolo 10x40



Accesorios	Descripción	→ Página/Internet
[1] Sensor de proximidad SME/SMT-8	Integrable en la camisa perfilada del cilindro	37
[2] Racor rápido roscado QSM-G1/8-...-I, QS-G1/8-...-I	Para la conexión de tubos flexibles con calibración del diámetro exterior	qs

### Códigos del producto

001	Serie
EZH	Cilindro plano, de simple efecto
002	Diámetro equivalente del émbolo
10/40	22,2 mm
5/20	11,5 mm
2,5/9	5,5 mm
1,5/6,5	3,4 mm

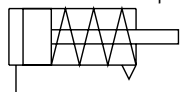
003	Carrera
10	10
20	20
25	25
40	40
50	50


004	Detección de posiciones
	Sin
A	Para sensor de proximidad


005	Generación
	Sin
B	Funciones optimizadas

## Hoja de datos

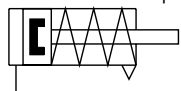
Sin detección de la posición final



-  - Diámetro  
aprox. 3 ... 22 mm

-  - Carrera  
10 ... 50 mm

Con detección de la posición final



## Especificaciones técnicas generales

Superficie del émbolo	1,5x6,5	2,5x9	2,5x9	5x20	5x20	10x40
Carrera	10	10	20	25	50	40
Diámetro equivalente del émbolo	3	6	6	12	12	22
Conexión neumática	Boquilla estriada PK-3 para tubo de plástico NW 3					G1/8
Forma constructiva	Émbolo, vástago					
Amortiguación	No					
Detección de posiciones	-	-	-	-	-	Para sensor de proximidad
Tipo de fijación	Con taladro transversal					
Posición de montaje	Indistinta					

## Condiciones de funcionamiento y del entorno

Superficie del émbolo	1,5x6,5	2,5x9	2,5x9	5x20	5x20	10x40
Carrera	10	10	20	25	50	40
Medio de funcionamiento	Aire comprimido según ISO 8573-1:2010 [7:4:4]					
Nota sobre el medio de funcionamiento/ mando	Es posible el funcionamiento con presencia de aceite (necesario para el funcionamiento posterior)					
Presión de funcionamiento						
	[MPa]	0,3 ... 0,6	0,28 ... 0,6	0,28 ... 0,6	0,25 ... 0,6	0,25 ... 0,6
	[bar]	3,0 ... 6,0	2,8 ... 6,0	2,8 ... 6,0	2,5 ... 6,0	2,5 ... 6,0
	[psi]	43,5 ... 87	40,6 ... 87	40,6 ... 87	36,25 ... 87	36,25 ... 87
Temperatura ambiente <sup>1)</sup>	[°C]	0 ... +60				
Clase de resistencia a la corrosión CRC <sup>2)</sup>		2				

1) Debe tenerse en cuenta el ámbito de aplicación de los sensores de proximidad

2) Clase de resistencia a la corrosión CRC 2 según la norma Festo FN 940070

Exposición moderada a la corrosión. Aplicación en interiores en los que puede producirse condensación. Piezas exteriores visibles cuya superficie debe cumplir requisitos esencialmente decorativos y que están en contacto directo con las atmósferas habituales en entornos industriales.

## Fuerzas [N]

Superficie del émbolo	1,5x6,5	2,5x9	2,5x9	5x20	5x20	10x40
Carrera	10	10	20	25	50	40
Fuerza teórica a 6 bar, avance	3,8	10	10	52	49	205
Fuerza teórica de recuperación del muelle						
	mín.	1	3	2,8	8	10,6
	máx.	1,7	4	4,4	10,6	13,6

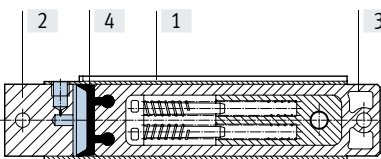
## Pesos [g]

Superficie del émbolo	1,5x6,5	2,5x9	2,5x9	5x20	5x20	10x40
Carrera	10	10	20	25	50	40
Peso del producto	4	11	17	108	145	242

Hoja de datos

**Materiales**

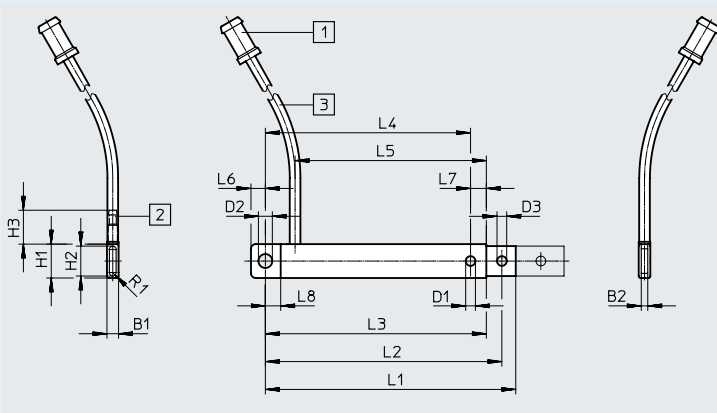
Vista en sección



Superficie del émbolo	1,5x6,5	2,5x9	2,5x9	5x20	5x20	10x40
Carrera	10	10	20	25	50	40
[1] Cuerpo	Aluminio					
[2] Tapa	Aluminio					
[3] Émbolo rectangular	Poliamida, reforzada	Aleación de cobre niquelado	Acero niquelado		Poliamida, reforzada	
[4] Junta	NBR					
- Nota sobre los materiales	Contiene sustancias que afectan al proceso de pintura		-			
Conformidad PWIS	VDMA24364-B2-L					

**Dimensiones de EZH-1,5/6,5-10**

Descarga de datos CAD → [www.festo.com](http://www.festo.com)

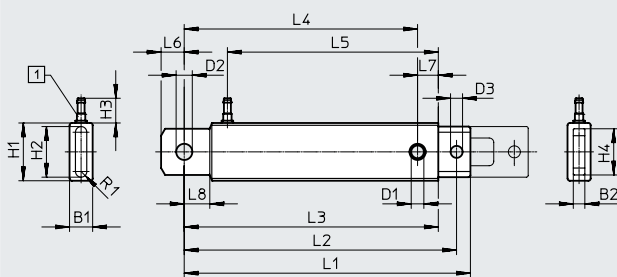


- [1] Boquilla estriada para tubo de plástico NW 3
- [2] Boquilla estriada para tubo de plástico NW 1,5
- [3] Longitud del tubo flexible: 200 mm

Código del producto	B1	B2	D1 ∅	D2 ∅ H11	D3 ∅	H1	H2	H3	L1	L2	L3	L4	L5	L6	L7	L8	R1
	-0,1								±0,8	±0,9	±0,3	±0,4					
EZH-1,5/6,5-10	2,5	1,4	2,1	3	2,1	7,3	6,45	7,3	54	51	47,6	44,2	41,2	3,1	3,4	3,3	0,725

**EZH-2,5/9-... y EZH-5/20-...**

Descarga de datos CAD → [www.festo.com](http://www.festo.com)



- [1] Boquilla estriada para tubo de plástico NW 3

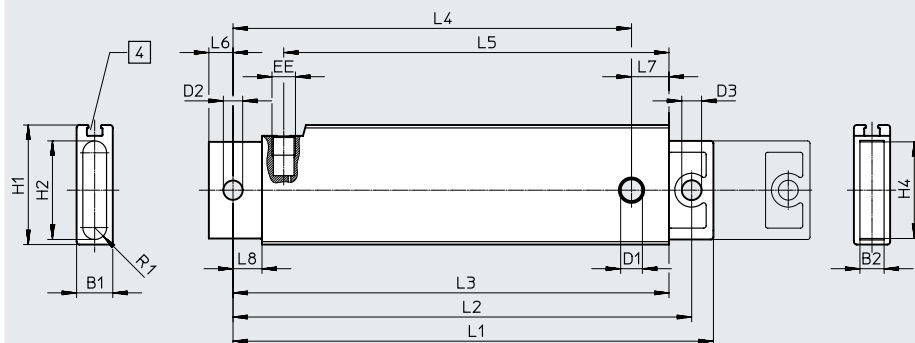
Código del producto	B1	B2	D1 ∅	D2 ∅ H11	D3 ∅	H1	H2	H3	H4
EZH-2,5/9-10	4,9±0,05	2,5	3,1	4	3,1	12	9,9	10,7	9
EZH-2,5/9-20	4,9±0,05	2,5	3,1	4	3,1	12	9,9	10,7	9
EZH-5/20-25	10 <sub>-0,1</sub>	5	5,5	7	5,2	25	21,9	10,7	20
EZH-5/20-50	10 <sub>-0,1</sub>	5	5,5	7	5,2	25	21,9	10,7	20

Código del producto	L1	L2	L3	L4	L5	L6	L7	L8	R1
			±0,3	±0,4					
EZH-2,5/9-10	62,4±0,7	58,4±0,8	54	49,5	43,6	4,5	4,5	5,5	1,2
EZH-2,5/9-20	94,5±0,7	90,5±0,8	86,1	81,6	75,5	4,5	4,5	5,5	1,2
EZH-5/20-25	123,9 <sub>-0,6/-0,8</sub>	117,9 <sub>-0,7/-0,9</sub>	110	101	91,3	10	9	11	2,45
EZH-5/20-50	195,9 <sub>-0,6/-0,8</sub>	189,9 <sub>-0,7/-0,9</sub>	182	173	163,3	10	9	11	2,45

Hoja de datos

Dimensiones de EZH-10/40-40-A-B

Descarga de datos CAD → [www.festo.com](http://www.festo.com)



[4] Ranura de fijación para sensor de proximidad SME/SMT-8

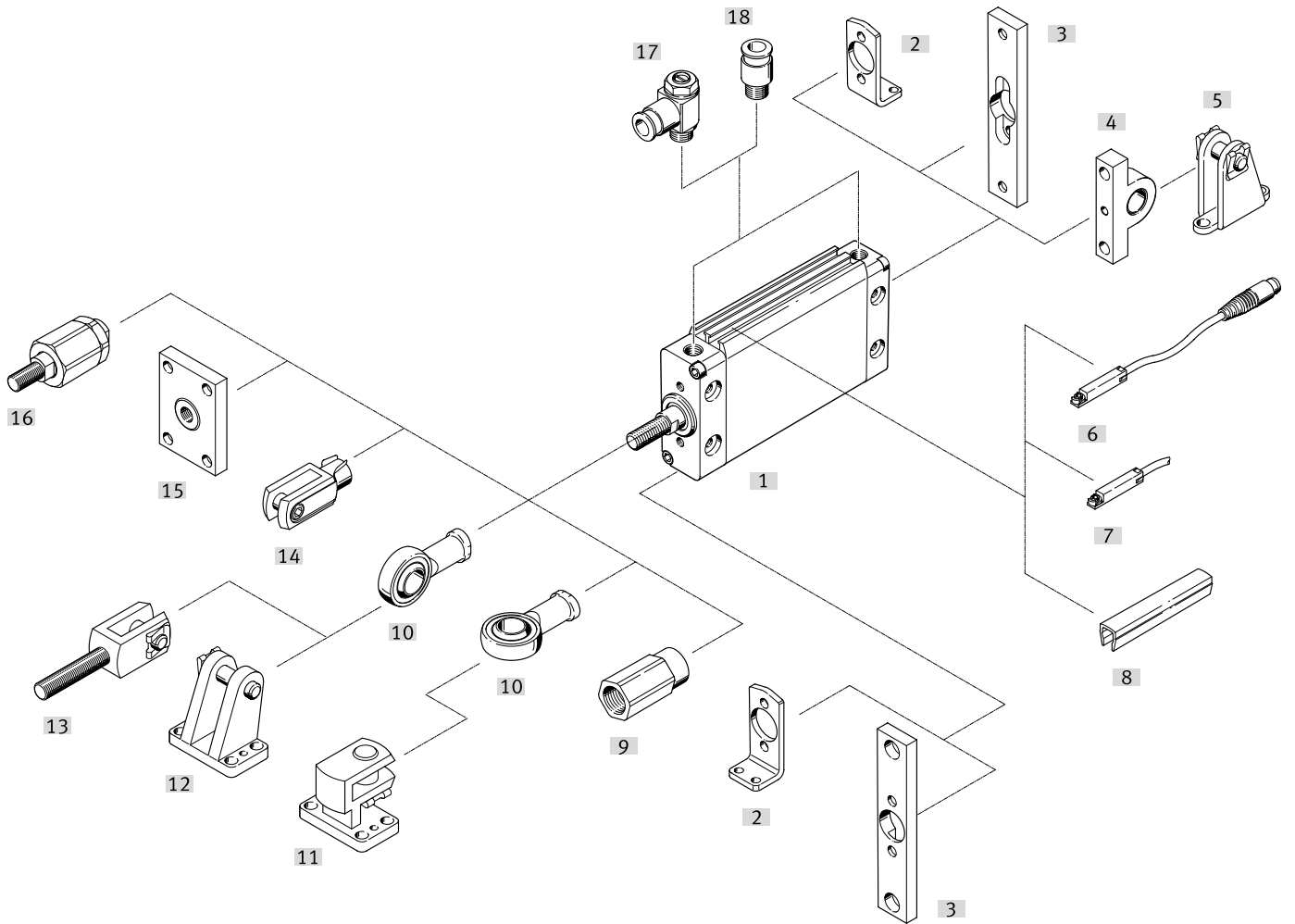
Código del producto	B1	B2	D1 ∅	D2 ∅ H11	D3 ∅	EE	H1	H2	H4 -0,1/-0,3
EZH-10/40-40-A-B	15	10	8,5	8	8,2	G1/8	49,5	40,7	40

Código del producto	L1	L2	L3	L4	L5	L6	L7	L8	R1
EZH-10/40-40-A-B	+0,7/-1,4	+0,9/-1,6	±0,4	±0,4					
EZH-10/40-40-A-B	198,9	189,9	180,5	165	159,5	10	15,5	12	4,925

Referencias de pedido

Tipo	Superficie del émbolo [mm]	Carrera [mm]	N.º art.	Código del producto
<b>Sin detección de la posición final</b>				
	1,5x6,5	10	13009	EZH-1,5/6,5-10
	2,5x9	10	164991	EZH-2,5/9-10-B
		20	164992	EZH-2,5/9-20-B
	5x20	25	164993	EZH-5/20-25-B
50		164994	EZH-5/20-50-B	
<b>Con detección de la posición final</b>				
	10x40	40	164990	EZH-10/40-40-A-B

Cuadro general de periféricos





## Cuadro general de periféricos

Elementos de fijación y accesorios		Descripción	Diámetro del émbolo 16 ... 40 mm	Diámetro del émbolo 50 ... 63 mm	→ Página/Internet
[1]	Cilindro plano DZF				11
[2]	Fijación por pies HZF	Para culata delantera y trasera	■	■	19
[3]	Fijación por brida FZF	Para culata delantera y trasera	■	■	19
[4]	Brida basculante SZF	Para culata posterior	■	■	20
[5]	Caballete LZF	–	■	■	20
[6] [7]	Sensor de proximidad SME/SMT-8	Integrable en la camisa perfilada del cilindro	■	■	36
[8]	Tapa de la ranura ABP-5-S	Para proteger los cables para sensor y las ranuras para sensor contra el ensuciamiento	■	■	37
[9]	Adaptador AD	Para ventosa con rosca de fijación	■ S20	–	21
[10]	Cabeza de rótula SGS	Con cojinete esférico	■	■	21
[11]	Caballete lateral LQG	–	■	■	20
[12]	Caballete LBG	–	■	■	20
[13]	Horquilla SGA	Con rosca exterior	■	■	21
[14]	Horquilla SG	Permite el movimiento giratorio del cilindro en un plano	■	■	21
[15]	Placa de acoplamiento KSZ	Para cilindros con vástago antigiro para compensar desviaciones radiales	■	■	21
[16]	Rótula FK	Para compensar desviaciones radiales y angulares	■	■	21
[17]	Válvula de estrangulación y anti- rretorno GRLA/GRLZ	Para regular la velocidad	■	■	38
[18]	Racor rápido roscado QS	Para la conexión de tubos flexibles con calibración del diámetro exterior	■	■	qs

## Códigos del producto

001	Serie
DZF	Cilindro plano, de doble efecto

002	Diámetro del émbolo [mm]
12	12
18	18
25	25
32	32
40	40
50	50
63	63

003	Carrera [mm]
10	10
25	25
40	40
50	50
80	80
100	100
125	125
160	160
200	200
250	250
320	320
...	10 ... 320

004	Tipo de rosca del vástago
	Rosca interior
A	Rosca exterior

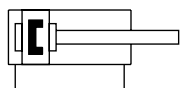
005	Amortiguación
P	Anillos amortiguadores/placas amortiguadoras elásticos en ambos lados

006	Detección de posiciones
A	Para sensor de proximidad

007	Tipo de vástago
	En un lado
S2	Vástago doble
S20	Doble vástago hueco

008	Resistencia térmica
	Estándar
S6	Juntas termorresistentes hasta máx. 120 °C

## Hoja de datos



-  - Diámetro  
12 ... 63 mm
-  - Carrera  
1 ... 320 mm
-  - [www.festo.com](http://www.festo.com)

**Especificaciones técnicas generales**

Diámetro del émbolo	12	18	25	32	40	50	63
Conexión neumática	M5	M5	M5	G1/8	G1/8	G1/4	G1/4
Rosca del vástago	Interior	M3	M4	M5	M6	M8	M10
	Exterior	M6	M8	M10x1,25	M10x1,25	M12x1,25	M16x1,5
Forma constructiva	Émbolo, vástago						
Amortiguación	Anillos/placas amortiguadores elásticos en ambos lados						
Detección de posiciones	Para sensor de proximidad						
Tipo de fijación	Con taladro pasante						
	Con rosca interior						
	Con accesorios						
Posición de montaje	Indistinta						

**Presión de funcionamiento**

Diámetro del émbolo	12	18	25	32	40	50	63
	[MPa]	0,16 ... 1	0,1 ... 1				
	[bar]	1,6 ... 10	1 ... 10				
	[psi]	23,2 ... 145	14,5 ... 145				

**Condiciones del entorno**

Cilindro plano	DZF-...	DZF-...S6
Medio de funcionamiento	Aire comprimido según ISO 8573-1:2010 [7:4:4]	
Nota sobre el medio de funcionamiento/mando	Es posible el funcionamiento con presencia de aceite (necesario para el funcionamiento posterior)	
Temperatura ambiente <sup>1)</sup>	[°C]	-20 ... +80
Clase de resistencia a la corrosión CRC <sup>2)</sup>		2

1) Debe tenerse en cuenta el ámbito de aplicación de los sensores de proximidad

2) Clase de resistencia a la corrosión CRC 2 según la norma Festo FN 940070

Exposición moderada a la corrosión. Aplicación en interiores en los que puede producirse condensación. Piezas exteriores visibles cuya superficie debe cumplir requisitos esencialmente decorativos y que están en contacto directo con las atmósferas habituales en entornos industriales.

**Fuerzas [N] y energía del impacto [J]**

Diámetro del émbolo	12	18	25	32	40	50	63
Fuerza teórica a 6 bar, avance		68	162	295	483	754	1178
	S2/S20	51	122	247	415	633	990
Fuerza teórica a 6 bar, retroceso		51	122	247	415	633	990
	S2/S20	51	122	247	415	633	990
Energía máx. de impacto en las posiciones finales <sup>1)</sup>		0,09	0,10	0,10	0,40	0,52	0,70

1) A una temperatura ambiente de 80 °C, los valores disminuyen aproximadamente un 50 %

## Hoja de datos

Momento de giro [Nm] y ángulo de giro [°]							
Diámetro del émbolo	12	18	25	32	40	50	63
Momento de giro máx. en el vástago <sup>1)</sup>	0,1	0,2	0,5	0,8	1,0	1,2	1,5
Ángulo de giro máx. del vástago	±2,5	±1,2	±1,0	±0,8	±0,6	±0,5	±0,4

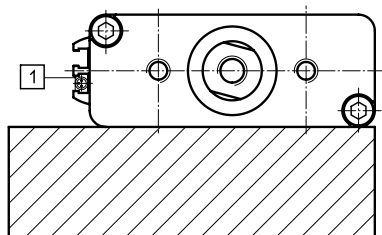
1) El momento de giro máx. admisible debe respetarse también si se montan elementos de fijación en el vástago

Pesos [g]							
Diámetro del émbolo	12	18	25	32	40	50	63
Peso del producto con carrera de 0 mm	96	107	168	272	480	855	1380
Peso adicional por cada 10 mm de carrera	9	13	18	24	40	64	91

### Distancias de seguridad

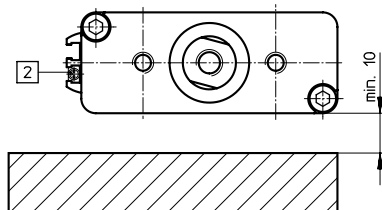
#### Cilindro – Componentes ferríticos

Si el cilindro se monta en un componente ferrítico, es posible detectar la posición del émbolo utilizando los sensores de proximidad SMT-8.



[1] SMT-8...

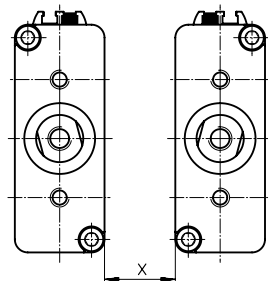
Si se utiliza un sensor de proximidad SME-8 y si el diámetro del émbolo es de 12 hasta 32 mm, deberá mantenerse una distancia de 10 mm respecto al componente ferrítico.



[2] SME-8...

#### Cilindro – Cilindro

Al unir cilindros, deberá respetarse la distancia de seguridad X, ya que los campos magnéticos de los imanes de conmutación pueden provocar errores de conmutación.

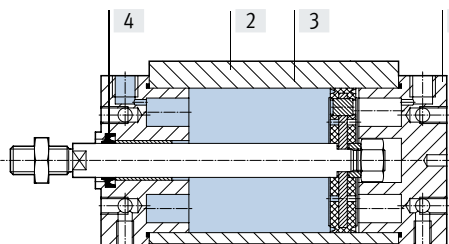


Diámetro del émbolo		12	18	25	32	40	50	63
Distancia de seguridad mín. X [mm]	SMT-8...	35			25	45	80	
	SME-8...	50			45	65	50	

## Hoja de datos

### Materiales

Vista en sección



Cilindro plano	DZF...	DZF...-S6
[1] Culata delantera	Aleación forjada de aluminio	Aleación forjada de aluminio
[2] Camisa del cilindro	Aleación forjada de aluminio anodizado	Aleación forjada de aluminio anodizado
[3] Vástago	Acero inoxidable de alta aleación	Acero inoxidable de alta aleación
	Acero de alta aleación	Acero de alta aleación
[4] Juntas dinámicas	Poliuretano	Caucho fluorado
- Conformidad PWIS	VDMA24364-B1/B2-L	

### Dimensiones

Descarga de datos CAD → [www.festo.com](http://www.festo.com)

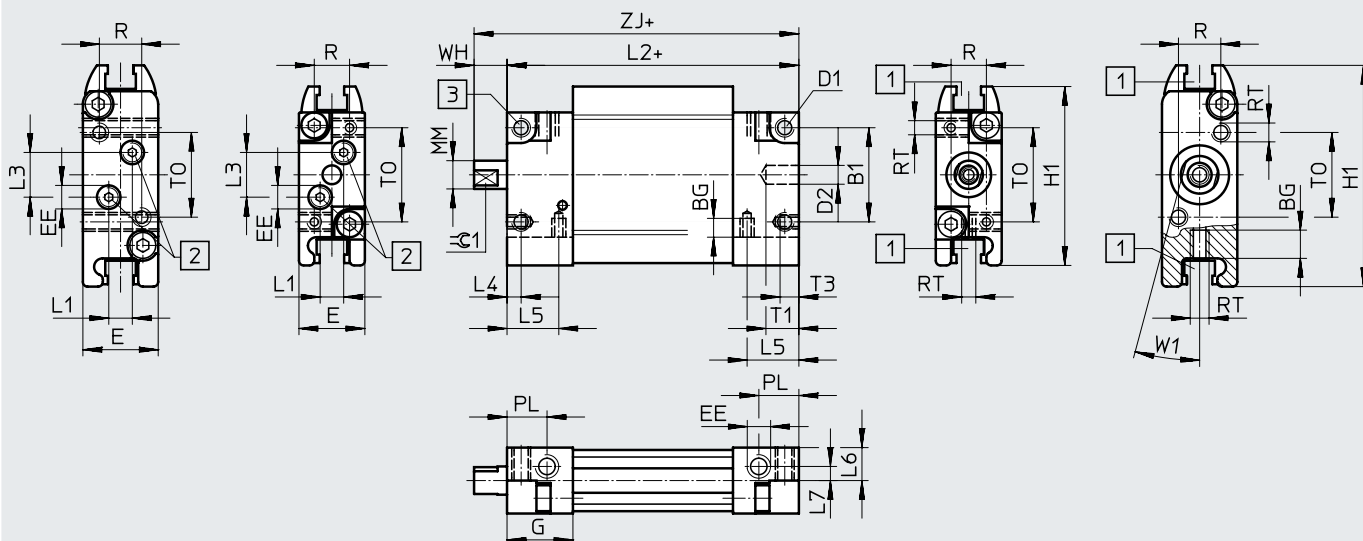
∅ 12, 18

DZF-18

DZF-12

DZF-12

DZF-18



[1] Ranura de fijación para sensor de proximidad

[2] Conexiones adicionales de aire comprimido, cerradas con tapones ciegos

[3] Par de apriete máx.

+ = añadir carrera

∅	B1	BG	D1	D2 ∅ H9	E	EE	G	H1	L1	L2	L3	L4	L5
[mm]													
12	20	4	M4	4	14	M5	14	38	5	62	9,5	3	11
18	20	6	M4	4	16	M5	14	47	5	62	9,5	3,5	5

∅	L6	L7	MM ∅	PL	R	RT	T1	T3	T0	WH	ZJ	⊖1 h13	Par de apriete máx. [Nm] +10 %
[mm]													
12	7	3	6	8,5	7,5	M3	7	4	20	7	69	5	0,8/2,9 <sup>1)</sup>
18	-	2,5	8	8,5	9	M4	7	9	18	7	69	7	2,9

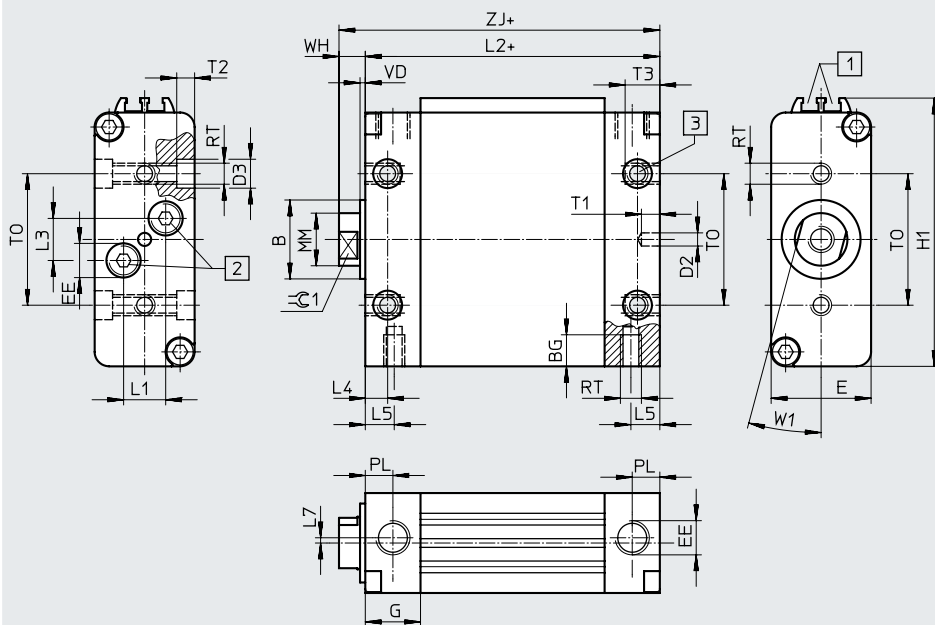
1) Para M3/M4

Hoja de datos

Dimensiones

Descarga de datos CAD → [www.festo.com](http://www.festo.com)

∅ 25 ... 63



[1] Ranura de fijación para sensor de proximidad

[2] Conexiones adicionales de aire comprimido, cerradas con tapones ciegos

[3] Par de apriete máx.

+ = añadir carrera

∅ [mm]	B ∅ h9	BG	D2 ∅ H9	D3 ∅	E	EE	G	H1	L1	L2	L3	L4	L5
25	16	8	4	8	20	M5	12	56	6	62	10	5	5
32	20	9	4	10	24	G1/8	17	65	7,5	72	14,5	8,5	8,5
40	25	9	4	10	30	G1/8	17	82	7,5	76	14,5	8,5	8,5
50	30	12	5	11	38	G1/4	21	102	16	82	16	8,5	8,5
63	30	14	5	15	50	G1/4	21	126,5	21	82	19	8,5	8,5

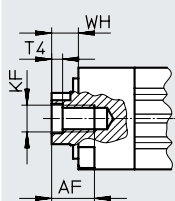
∅ [mm]	L7	MM ∅	PL	RT	T1	T2	T3	T0	VD	W1 ±1	WH	ZJ	⊖C1 h13	Par de apriete máx. [Nm] +10 %
25	1	10	6	M5	7	4	8	25	2	15°	8	70	9	4
32	1,5	12	8,5	M6	7	4	9	32	2	15°	8	80	10	9,9
40	-	16	8,5	M6	7	5	9	40	2	15°	9	85	13	9,9
50	-	20	10,5	M8	7	6	12	50	2	15°	10	92	17	20
63	-	20	10,5	M10	7	6	14	60	2	15°	10	92	17	35

Hoja de datos

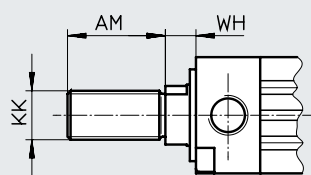
Dimensiones: variantes

Descarga de datos CAD → [www.festo.com](http://www.festo.com)

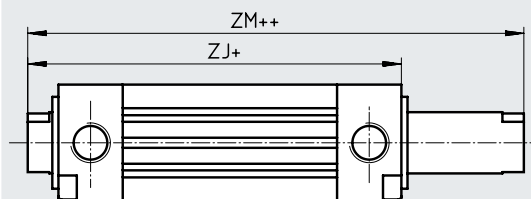
Rosca interior



Rosca exterior

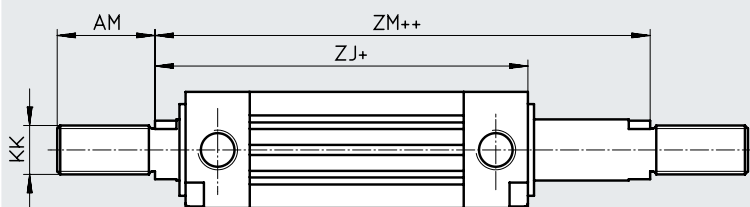


S2 – vástago doble con rosca interior



+ = añadir carrera  
++ = añadir 2 veces la carrera

S2 – vástago doble con rosca exterior



+ = añadir carrera  
++ = añadir 2 veces la carrera

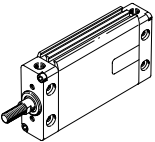
S20 – vástago doble hueco



+ = añadir carrera  
++ = añadir 2 veces la carrera

∅	AF	AM	D7	D8 ∅	KF	KK	T4	WH	ZJ	ZM
[mm]										
12	8	16	-	1,8	M3	M6	1,5	7	69	76
18	10	20	-	2,8	M4	M8	1,5	7	69	76
25	12	22	-	3,8	M5	M10x1,25	2	8	70	78
32	14	22	-	4,5	M6	M10x1,25	2,6	8	80	88
40	16	24	-	6	M8	M12x1,25	3,3	9	85	94
50	20	32	G1/8	8	M10	M16x1,5	4,7	10	92	102
63	20	32	G1/8	8	M10	M16x1,5	4,7	10	92	102

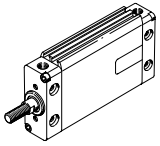
Hoja de datos

Referencias de pedido						
Tipo	Diámetro del émbolo [mm]	Carrera [mm]	Vástago con rosca interior		Vástago con rosca exterior	
			N.º art.	Código del producto	N.º art.	Código del producto
	12	10	164003	DZF-12-10-P-A	161224	DZF-12-10-A-P-A
		25	164004	DZF-12-25-P-A	161225	DZF-12-25-A-P-A
		40	164005	DZF-12-40-P-A	161226	DZF-12-40-A-P-A
		50	164006	DZF-12-50-P-A	161227	DZF-12-50-A-P-A
		80	164007	DZF-12-80-P-A	161228	DZF-12-80-A-P-A
		100	164008	DZF-12-100-P-A	161229	DZF-12-100-A-P-A
		125	164009	DZF-12-125-P-A	161230	DZF-12-125-A-P-A
		160	164010	DZF-12-160-P-A	161231	DZF-12-160-A-P-A
	200	164011	DZF-12-200-P-A	161232	DZF-12-200-A-P-A	
	18	10	164015	DZF-18-10-P-A	161237	DZF-18-10-A-P-A
		25	164016	DZF-18-25-P-A	161238	DZF-18-25-A-P-A
		40	164017	DZF-18-40-P-A	161239	DZF-18-40-A-P-A
		50	164018	DZF-18-50-P-A	161240	DZF-18-50-A-P-A
		80	164019	DZF-18-80-P-A	161241	DZF-18-80-A-P-A
		100	164020	DZF-18-100-P-A	161242	DZF-18-100-A-P-A
		125	164021	DZF-18-125-P-A	161243	DZF-18-125-A-P-A
		160	164022	DZF-18-160-P-A	161244	DZF-18-160-A-P-A
	200	164023	DZF-18-200-P-A	161245	DZF-18-200-A-P-A	
	25	10	164027	DZF-25-10-P-A	161250	DZF-25-10-A-P-A <sup>1)</sup>
		25	164028	DZF-25-25-P-A	161251	DZF-25-25-A-P-A <sup>1)</sup>
		40	164029	DZF-25-40-P-A	161252	DZF-25-40-A-P-A <sup>1)</sup>
		50	164030	DZF-25-50-P-A	161253	DZF-25-50-A-P-A <sup>1)</sup>
		80	164031	DZF-25-80-P-A	161254	DZF-25-80-A-P-A <sup>1)</sup>
		100	164032	DZF-25-100-P-A	161255	DZF-25-100-A-P-A <sup>1)</sup>
		125	164033	DZF-25-125-P-A	161256	DZF-25-125-A-P-A <sup>1)</sup>
		160	164034	DZF-25-160-P-A	161257	DZF-25-160-A-P-A <sup>1)</sup>
	200	164035	DZF-25-200-P-A	161258	DZF-25-200-A-P-A <sup>1)</sup>	
	32	10	164039	DZF-32-10-P-A	161263	DZF-32-10-A-P-A <sup>1)</sup>
		25	164040	DZF-32-25-P-A	161264	DZF-32-25-A-P-A <sup>1)</sup>
		40	164041	DZF-32-40-P-A	161265	DZF-32-40-A-P-A <sup>1)</sup>
		50	164042	DZF-32-50-P-A	161266	DZF-32-50-A-P-A <sup>1)</sup>
		80	164043	DZF-32-80-P-A	161267	DZF-32-80-A-P-A <sup>1)</sup>
100		164044	DZF-32-100-P-A	161268	DZF-32-100-A-P-A <sup>1)</sup>	
125		164045	DZF-32-125-P-A	161269	DZF-32-125-A-P-A <sup>1)</sup>	
160		164046	DZF-32-160-P-A	161270	DZF-32-160-A-P-A <sup>1)</sup>	
200		164047	DZF-32-200-P-A	161271	DZF-32-200-A-P-A <sup>1)</sup>	
250		164048	DZF-32-250-P-A	161272	DZF-32-250-A-P-A <sup>1)</sup>	
320		164049	DZF-32-320-P-A	161273	DZF-32-320-A-P-A <sup>1)</sup>	

1) El suministro incluye una tuerca hexagonal para la rosca del vástago

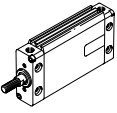
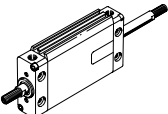
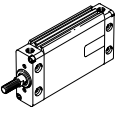
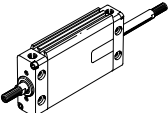


## Hoja de datos

Referencias de pedido						
Código del producto	Diámetro del émbolo [mm]	Carrera [mm]	Vástago con rosca interior		Vástago con rosca exterior	
			N.º art.	Código del producto	N.º art.	Código del producto
	40	10	164053	DZF-40-10-P-A	161278	DZF-40-10-A-P-A <sup>1)</sup>
		25	164054	DZF-40-25-P-A	161279	DZF-40-25-A-P-A <sup>1)</sup>
		40	164055	DZF-40-40-P-A	161280	DZF-40-40-A-P-A <sup>1)</sup>
		50	164056	DZF-40-50-P-A	161281	DZF-40-50-A-P-A <sup>1)</sup>
		80	164057	DZF-40-80-P-A	161282	DZF-40-80-A-P-A <sup>1)</sup>
		100	164058	DZF-40-100-P-A	161283	DZF-40-100-A-P-A <sup>1)</sup>
		125	164059	DZF-40-125-P-A	161284	DZF-40-125-A-P-A <sup>1)</sup>
		160	164060	DZF-40-160-P-A	161285	DZF-40-160-A-P-A <sup>1)</sup>
		200	164061	DZF-40-200-P-A	161286	DZF-40-200-A-P-A <sup>1)</sup>
		250	164062	DZF-40-250-P-A	161287	DZF-40-250-A-P-A <sup>1)</sup>
	320	164063	DZF-40-320-P-A	161288	DZF-40-320-A-P-A <sup>1)</sup>	
	50	10	164067	DZF-50-10-P-A	161293	DZF-50-10-A-P-A <sup>1)</sup>
		25	164068	DZF-50-25-P-A	161294	DZF-50-25-A-P-A <sup>1)</sup>
		40	164069	DZF-50-40-P-A	161295	DZF-50-40-A-P-A <sup>1)</sup>
		50	164070	DZF-50-50-P-A	161296	DZF-50-50-A-P-A <sup>1)</sup>
		80	164071	DZF-50-80-P-A	161297	DZF-50-80-A-P-A <sup>1)</sup>
		100	164072	DZF-50-100-P-A	161298	DZF-50-100-A-P-A <sup>1)</sup>
		125	164073	DZF-50-125-P-A	161299	DZF-50-125-A-P-A <sup>1)</sup>
		160	164074	DZF-50-160-P-A	161300	DZF-50-160-A-P-A <sup>1)</sup>
		200	164075	DZF-50-200-P-A	161301	DZF-50-200-A-P-A <sup>1)</sup>
		250	164076	DZF-50-250-P-A	161302	DZF-50-250-A-P-A <sup>1)</sup>
	320	164077	DZF-50-320-P-A	161303	DZF-50-320-A-P-A <sup>1)</sup>	
	63	10	164081	DZF-63-10-P-A	161308	DZF-63-10-A-P-A <sup>1)</sup>
		25	164082	DZF-63-25-P-A	161309	DZF-63-25-A-P-A <sup>1)</sup>
		40	164083	DZF-63-40-P-A	161310	DZF-63-40-A-P-A <sup>1)</sup>
		50	164084	DZF-63-50-P-A	161311	DZF-63-50-A-P-A <sup>1)</sup>
		80	164085	DZF-63-80-P-A	161312	DZF-63-80-A-P-A <sup>1)</sup>
		100	164086	DZF-63-100-P-A	161313	DZF-63-100-A-P-A <sup>1)</sup>
		125	164087	DZF-63-125-P-A	161314	DZF-63-125-A-P-A <sup>1)</sup>
		160	164088	DZF-63-160-P-A	161315	DZF-63-160-A-P-A <sup>1)</sup>
		200	164089	DZF-63-200-P-A	161316	DZF-63-200-A-P-A <sup>1)</sup>
		250	164090	DZF-63-250-P-A	161317	DZF-63-250-A-P-A <sup>1)</sup>
	320	164091	DZF-63-320-P-A	161318	DZF-63-320-A-P-A <sup>1)</sup>	

1) El suministro incluye una tuerca hexagonal para la rosca del vástago

Hoja de datos

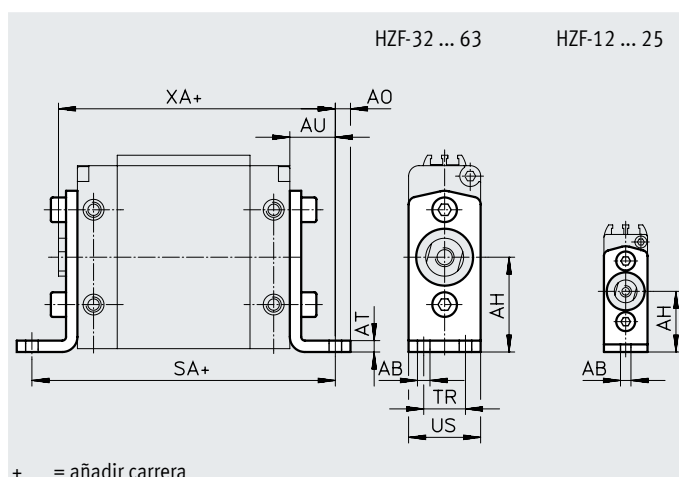
Referencias de pedido: variantes							
Tipo	Diámetro del émbolo [mm]	Carrera [mm]	Vástago con rosca interior		Vástago con rosca exterior		
			N.º art.	Código del producto	N.º art.	Código del producto	
<b>Carrera variable</b>							
	12	1 ... 200	164000	DZF-12-...-P-A	161220	DZF-12-...-A-P-A	
	18	1 ... 200	164012	DZF-18-...-P-A	161233	DZF-18-...-A-P-A	
	25	1 ... 200	164024	DZF-25-...-P-A	161246	DZF-25-...-A-P-A <sup>1)</sup>	
	32	1 ... 320	164036	DZF-32-...-P-A	161259	DZF-32-...-A-P-A <sup>1)</sup>	
	40	1 ... 320	164050	DZF-40-...-P-A	161274	DZF-40-...-A-P-A <sup>1)</sup>	
	50	1 ... 320	164064	DZF-50-...-P-A	161289	DZF-50-...-A-P-A <sup>1)</sup>	
	63	1 ... 320	164078	DZF-63-...-P-A	161304	DZF-63-...-A-P-A <sup>1)</sup>	
<b>S2 – vástago doble</b>							
	12	1 ... 200	164001	DZF-12-...-P-A-S2	161221	DZF-12-...-A-P-A-S2	
	18	1 ... 200	164013	DZF-18-...-P-A-S2	161234	DZF-18-...-A-P-A-S2	
	25	1 ... 200	164025	DZF-25-...-P-A-S2	161247	DZF-25-...-A-P-A-S2 <sup>1)</sup>	
	32	1 ... 320	164037	DZF-32-...-P-A-S2	161260	DZF-32-...-A-P-A-S2 <sup>1)</sup>	
	40	1 ... 320	164051	DZF-40-...-P-A-S2	161275	DZF-40-...-A-P-A-S2 <sup>1)</sup>	
	50	1 ... 320	164065	DZF-50-...-P-A-S2	161290	DZF-50-...-A-P-A-S2 <sup>1)</sup>	
	63	1 ... 320	164079	DZF-63-...-P-A-S2	161305	DZF-63-...-A-P-A-S2 <sup>1)</sup>	
<b>S6 – resistente a temperaturas de hasta 120 °C</b>							
	12	1 ... 200	164002	DZF-12-...-P-A-S6	161223	DZF-12-...-A-P-A-S6	
	18	1 ... 200	164014	DZF-18-...-P-A-S6	161236	DZF-18-...-A-P-A-S6	
	25	1 ... 200	164026	DZF-25-...-P-A-S6	161249	DZF-25-...-A-P-A-S6 <sup>1)</sup>	
	32	1 ... 320	164038	DZF-32-...-P-A-S6	161262	DZF-32-...-A-P-A-S6 <sup>1)</sup>	
	40	1 ... 320	164052	DZF-40-...-P-A-S6	161277	DZF-40-...-A-P-A-S6 <sup>1)</sup>	
	50	1 ... 320	164066	DZF-50-...-P-A-S6	161292	DZF-50-...-A-P-A-S6 <sup>1)</sup>	
	63	1 ... 320	164080	DZF-63-...-P-A-S6	161307	DZF-63-...-A-P-A-S6 <sup>1)</sup>	
<b>S20 – vástago doble hueco</b>							
	12	1 ... 200	–	–	161222	DZF-12-...-A-P-A-S20	
	18	1 ... 200	–	–	161235	DZF-18-...-A-P-A-S20	
	25	1 ... 200	–	–	161248	DZF-25-...-A-P-A-S20 <sup>1)</sup>	
	32	1 ... 320	–	–	161261	DZF-32-...-A-P-A-S20 <sup>1)</sup>	
	40	1 ... 320	–	–	161276	DZF-40-...-A-P-A-S20 <sup>1)</sup>	
	50	1 ... 320	–	–	161291	DZF-50-...-A-P-A-S20 <sup>1)</sup>	
	63	1 ... 320	–	–	161306	DZF-63-...-A-P-A-S20 <sup>1)</sup>	

1) El suministro incluye una tuerca hexagonal para la rosca del vástago

## Accesorios

### Fijación por pies HZF

Material:  
Acero



#### Dimensiones y referencias de pedido

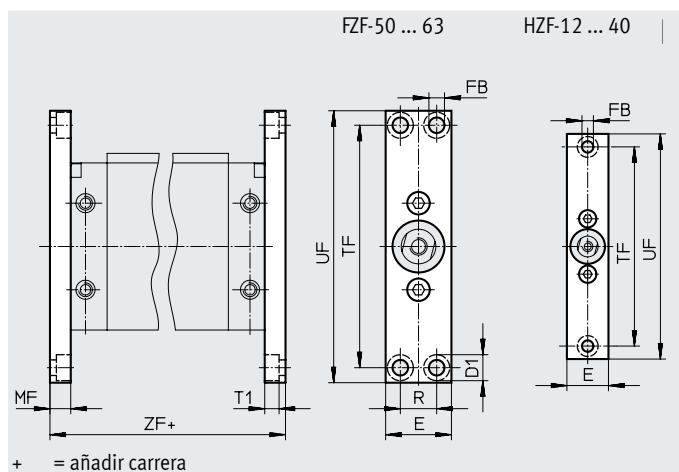
Para diámetro	AB ∅	AH	AO	AT	AU	SA	TR	US	XA	CRC <sup>1)</sup>	Peso [g]	N.º art.	Código del producto
12	4,5	25	5	2	13	88	-	14	82	1	21	161804	HZF-12
18	5,5	29	5	2	17	96	-	16	86	1	30	161805	HZF-18
25	5,5	28	6	3	16	94	-	20	86	1	58	161806	HZF-25
32	5,5	32	5,5	3	18	108	13	24	98	1	82	161807	HZF-32
40	5,5	40	7	4	20	116	16	30	105	1	142	161808	HZF-40
50	6,6	50	8	4	24	130	22	38	116	1	249	161809	HZF-50
63	9	63	10	4	27	136	30	50	119	1	436	161810	HZF-63

1) Clase de resistencia a la corrosión CRC 1 según la norma Festo FN 940070

Baja exposición a la corrosión. Aplicación en interiores secos o como protección para el almacenamiento y el transporte. También es válido para piezas situadas bajo cubiertas, en zonas internas no visibles o para piezas cubiertas en la aplicación concreta (p. ej., pasadores de accionamiento).

### Fijación por brida FZF

Material:  
Aleación forjada de aluminio



#### Dimensiones y referencias de pedido

Para diámetro	D1 ∅	E	FB ∅	MF	R	T1	TF	UF	ZF	CRC <sup>1)</sup>	Peso [g]	N.º art.	Código del producto
12	8	14	4,5	8	-	4,5	75	90	78	2	23	161811	FZF-12
18	8	16	4,5	8	-	4,5	80	94	78	2	28	161812	FZF-18
25	10	20	5,5	10	-	5,7	100	112	82	2	56	161813	FZF-25
32	11	24	6,6	10	-	6,5	115	130	92	2	78	161814	FZF-32
40	11	30	6,6	10	-	6,3	132	146	96	2	109	161815	FZF-40
50	15	38	9	12	21	8,3	140	157	106	2	167	161816	FZF-50
63	15	50	9	15	33	8,3	140	157	112	2	299	161817	FZF-63

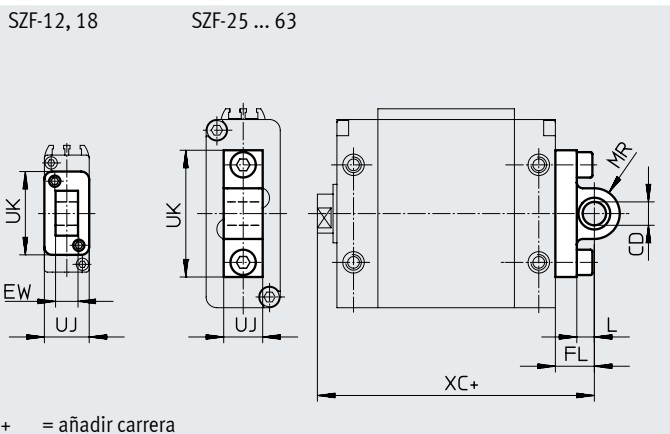
1) Clase de resistencia a la corrosión CRC 2 según la norma Festo FN 940070

Exposición moderada a la corrosión. Aplicación en interiores en los que puede producirse condensación. Piezas exteriores visibles cuya superficie debe cumplir requisitos esencialmente decorativos y que están en contacto directo con las atmósferas habituales en entornos industriales.

Accesorios

**Brida basculante SZF**

Material:  
Acero de alta aleación

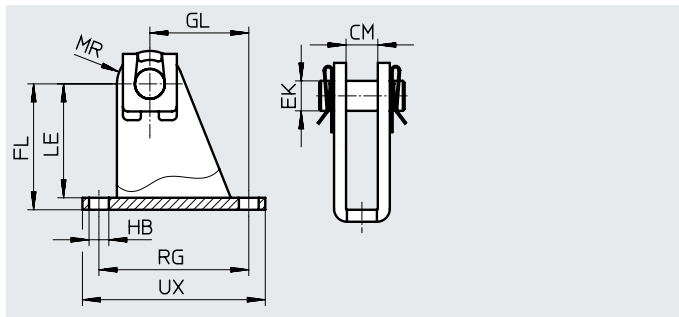


Dimensiones y referencias de pedido												
Para diámetro	CD ∅ H9	EW h12	FL	L	MR	UJ	UK	XC	CRC <sup>1)</sup>	Peso [g]	N.º art.	Código del producto
12	8	7	16	13	7	14	26	85	2	20	161818	SZF-12
18	8	7	18	15	7	16	26	87	2	25	161819	SZF-18
25	8	-	14	8	7,5	9	37	84	2	25	161820	SZF-25
32	10	-	15	6	10	10,5	44	95	2	45	161821	SZF-32
40	12	-	18	9	13	10,5	52	103	2	65	161822	SZF-40
50	12	-	20	9	13	20	65	112	2	175	161823	SZF-50
63	16	-	24	13	17	25	78	116	2	255	161824	SZF-63

1) Clase de resistencia a la corrosión CRC 2 según la norma Festo FN 940070  
Exposición moderada a la corrosión. Aplicación en interiores en los que puede producirse condensación. Piezas exteriores visibles cuya superficie debe cumplir requisitos esencialmente decorativos y que están en contacto directo con las atmósferas habituales en entornos industriales.

**Caballote LZF**

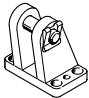
Material:  
Acero



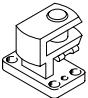
Dimensiones y referencias de pedido												
Para diámetro	CM	EK ∅ H8	FL	GL	HB ∅	LE	MR	RG	UX	Peso [g]	N.º art.	Código del producto
12	7,1 <sub>+0,4</sub>	8	32 <sub>+0,4/-0,2</sub>	18	4,5	29	8	30	37	45	163962	LZF-12/18
18	7,1 <sub>+0,4</sub>	8	32 <sub>+0,4/-0,2</sub>	18	4,5	29	8	30	37	45	163962	LZF-12/18
25	9,1 <sub>+0,4</sub>	8	35 <sub>+0,4/-0,2</sub>	25,5	5,5	32	9,5	40	49	64	163963	LZF-25
32	10,6 <sub>+0,4</sub>	10	42 <sub>+0,4/-0,2</sub>	33	6,6	38	11	50	60	123	163964	LZF-32
40	10,6 <sub>+0,4</sub>	12	51 <sub>+0,4/-0,2</sub>	29,5	6,6	47	14	50	60	163	163965	LZF-40
50	20,1 <sub>+0,5</sub>	12	55 <sub>+0,6/-0,2</sub>	24	9	50	14	30	46	246	163966	LZF-50
63	25,1 <sub>+0,5</sub>	16	68 <sub>+0,6/-0,2</sub>	32	11	63	18	40	60	413	163967	LZF-63

## Accesorios

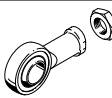
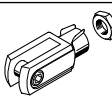
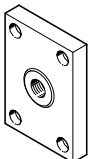
## Referencias de pedido: elementos de fijación

Denominación	Para diámetro	N.º art.	Código del producto
<b>Caballote LBG</b>			
	32	31761	LBG-32
	40	31762	LBG-40
	50	31763	LBG-50
	63	31764	LBG-63

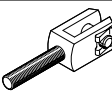
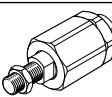
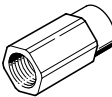
Hojas de datos → Internet: caballote

Denominación	Para diámetro	N.º art.	Código del producto
<b>Caballote lateral LQG</b>			
	32	31768	LQG-32
	40	31769	LQG-40
	50	31770	LQG-50
	63	31771	LQG-63

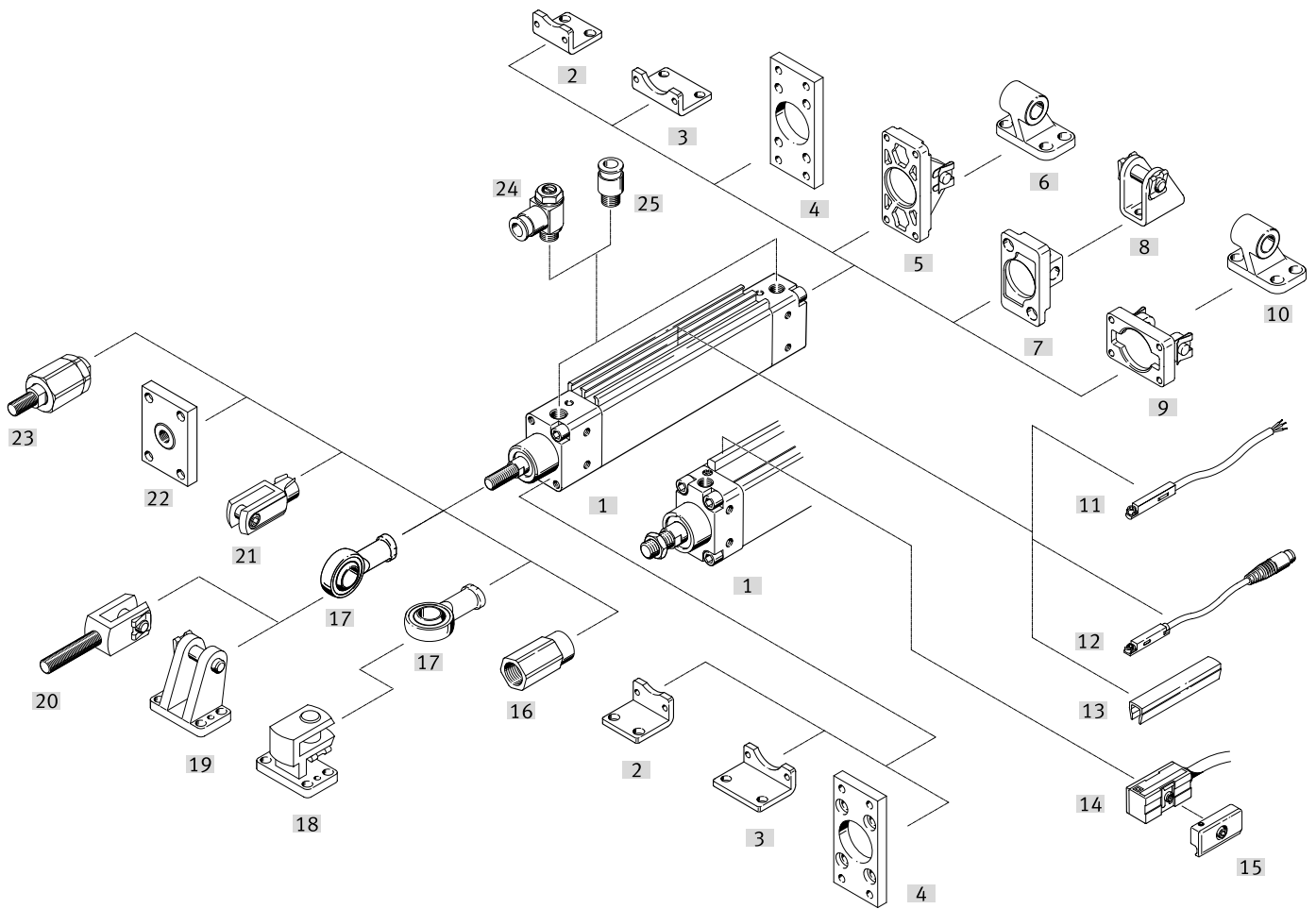
## Referencias de pedido: cabezales para vástagos

Denominación	Para diámetro	N.º art.	Código del producto
<b>Cabeza de rótula SGS</b>			
	12	9254	SGS-M6
	18	9255	SGS-M8
	25	9261	SGS-M10x1,25
	32		
	40	9262	SGS-M12x1,25
	50	9263	SGS-M16x1,5
63			
<b>Horquilla SG</b>			
	12	3110	SG-M6
	18	3111	SG-M8
	25	6144	SG-M10x1,25
	32		
	40	6145	SG-M12x1,25
	50	6146	SG-M16x1,5
63			
<b>Placa de acoplamiento KSZ</b>			
	12	36123	KSZ-M6
	18	36124	KSZ-M8
	25	36125	KSZ-M10x1,25
	32		
	40	36126	KSZ-M12x1,25
	50	36127	KSZ-M16x1,5
63			

Hojas de datos → Internet: cabezal para vástago

Denominación	Para diámetro	N.º art.	Código del producto
<b>Horquilla SGA</b>			
	12	–	–
	18	–	–
	25	32954	SGA-M10x1,25
	32		
	40	10767	SGA-M12x1,25
	50	10768	SGA-M16x1,5
63			
<b>Rótula FK</b>			
	12	2061	FK-M6
	18	2062	FK-M8
	25	6140	FK-M10x1,25
	32		
	40	6141	FK-M12x1,25
	50	6142	FK-M16x1,5
63			
<b>Adaptador AD</b>			
	12	157328	AD-M6-M5
		157329	AD-M6-1/8
		157330	AD-M6-1/4
	18	157331	AD-M8-1/8
		157332	AD-M8-1/4
	25	157333	AD-M10x1,25-1/8
	32	157334	AD-M10x1,25-1/4
	40	160256	AD-M12x1,25-1/4
160257		AD-M12x1,25-3/8	

Cuadro general de periféricos



## Cuadro general de periféricos

Elementos de fijación y accesorios		Descripción	Diámetro del émbolo 16 ... 20	Diámetro del émbolo 25	Diámetro del émbolo 32 ... 63	→ Página/Internet
[1]	Cilindro plano DZH					25
[2]	Fijación por pies estrecha HZS	Para culata delantera y trasera	■	■	■	31
[3]	Fijación por pies ancha HZB	Para culata delantera y trasera	■	■	■	31
[4]	Fijación por brida FZS	Para culata delantera y trasera	■	■	■	31
[5]	Brida basculante estrecha SZS	Para culata posterior	–	–	■	33
[6]	Caballote LBZB/LBZS	–	–	–	■	34
[7]	Brida basculante estrecha SZSB	Para culata posterior	■	■	–	33
[8]	Caballote LBN	–	■	■	–	34
[9]	Brida basculante ancha SZB	Para culata posterior	–	–	■	33
[10]	Caballote LN	–	–	–	■	34
[11] [12]	Sensor de proximidad SME/SMT-8	Integrable en la camisa perfilada del cilindro	■	■	–	37
[13]	Tapa de la ranura ABP-5-S	Para proteger los cables para sensor y las ranuras para sensor contra el ensuciamiento	■	■	–	37
[14]	Sensor de proximidad SMEO-1/SMTO-1/SMPO-1	–	–	–	■	36
[15]	Kit de fijación SMB-1	–	–	–	■	36
[16]	Adaptador AD	Para ventosa con rosca de fijación	■ S20	■ S20	–	35
[17]	Cabeza de rótula SGS	Con cojinete esférico	■	■	■	35
[18]	Caballote lateral LQG	–	■	■	■	35
[19]	Caballote LBG	–	■	■	■	35
[20]	Horquilla SGA	Con rosca exterior	■	■	■	35
[21]	Horquilla SG	Permite el movimiento giratorio del cilindro en un plano	■	■	■	35
[22]	Placa de acoplamiento KSZ	Para cilindros con vástago antigiro para compensar desviaciones radiales	■	■	■	35
[23]	Rótula FK	Para compensar desviaciones radiales y angulares	■	■	■	35
[24]	Válvula de estrangulación y antirretorno GRLA/GRLZ	Para regular la velocidad	■	■	■	38
[25]	Racor rápido roscado QS	Para la conexión de tubos flexibles con calibración del diámetro exterior	■	■	■	qs

Códigos del producto

<b>001</b>	<b>Serie</b>	
<b>DZH</b>	Cilindro plano, de doble efecto	

<b>002</b>	<b>Diámetro del émbolo</b>	
<b>16</b>	16	
<b>20</b>	20	
<b>25</b>	25	
<b>32</b>	32	
<b>40</b>	40	
<b>50</b>	50	
<b>63</b>	63	

<b>003</b>	<b>Carrera</b>	
<b>25</b>	25	
<b>40</b>	40	
<b>50</b>	50	
<b>80</b>	80	
<b>100</b>	100	
<b>125</b>	125	
<b>160</b>	160	
<b>200</b>	200	
<b>250</b>	250	
<b>300</b>	300	
<b>400</b>	400	
<b>...</b>	1 ... 1000	

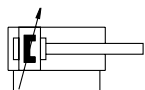
<b>004</b>	<b>Detección de posiciones</b>	
<b>A</b>	Para sensor de proximidad	

<b>005</b>	<b>Tipo de vástago</b>	
	En un lado	
<b>S2</b>	Vástago doble	
<b>S20</b>	Doble vástago hueco	

<b>006</b>	<b>Resistencia térmica</b>	
	Estándar	
<b>S6</b>	Juntas termostables hasta máx. 120 °C	



## Hoja de datos



-  - Diámetro  
16 ... 63 mm
-  - Carrera  
1 ... 1000 mm
-  - [www.festo.com](http://www.festo.com)



Especificaciones técnicas generales								
Diámetro del émbolo		16	20	25	32	40	50	63
Conexión neumática		M5	G1/8	G1/8	G1/8	G1/4	G1/4	G3/8
Extremo del vástago	Rosca exterior	M6	M8	M10x1,25	M10x1,25	M12x1,25	M16x1,5	M16x1,5
Forma constructiva		Émbolo, vástago						
Seguridad torsional/guía		Émbolo ovalado						
Carrera	[mm]	1 ... 200	1 ... 320	1 ... 500	1 ... 1000			
Amortiguación		Amortiguación neumática regulable en ambos lados						
Longitud de amortiguación	[mm]	14	17	17	19	21	23	23
Detección de posiciones		Para sensor de proximidad						
Tipo de fijación		Con rosca interior						
		Con accesorios						
Posición de montaje		Indistinta						

Presión de funcionamiento								
Diámetro del émbolo		16	20	25	32	40	50	63
	[MPa]	0,1 ... 1			0,06 ... 1			
	[bar]	1,0 ... 10			0,6 ... 10			
	[psi]	14,5 ... 145			8,7 ... 145			

Condiciones del entorno		
Cilindro plano	DZH-...	DZH-...-S6
Medio de funcionamiento	Aire comprimido según ISO 8573-1:2010 [7:4:4]	
Nota sobre el medio de funcionamiento/mando	Es posible el funcionamiento con presencia de aceite (necesario para el funcionamiento posterior)	
Temperatura ambiente <sup>1)</sup>	[°C]	-20 ... +80
Clase de resistencia a la corrosión CRC <sup>2)</sup>		2

1) Debe tenerse en cuenta el ámbito de aplicación de los sensores de proximidad

2) Clase de resistencia a la corrosión CRC 2 según la norma Festo FN 940070

Exposición moderada a la corrosión. Aplicación en interiores en los que puede producirse condensación. Piezas exteriores visibles cuya superficie debe cumplir requisitos esencialmente decorativos y que están en contacto directo con las atmósferas habituales en entornos industriales.

Hoja de datos

<b>Fuerzas [N] y momentos de giro [Nm]</b>							
Diámetro del émbolo	16	20	25	32	40	50	63
Fuerza teórica a 6 bar, avance	121	188	295	483	754	1178	1870
S2/S20	104	158	247	415	633	989	1682
Fuerza teórica a 6 bar, retroceso	104	158	247	415	633	989	1682
S2/S20	104	158	247	415	633	989	1682
Momento de giro máx. en el vástago <sup>1)</sup>	0,5	0,6	0,8	1,0	1,2	1,7	2,0

1) El momento de giro máx. admisible debe respetarse también si se montan elementos de fijación en el vástago

<b>Pesos [g]</b>							
Diámetro del émbolo	16	20	25	32	40	50	63
Peso del producto con carrera de 0 mm	140	230	330	500	820	1200	1690
Peso adicional por cada 10 mm de carrera	11	15	21	30	40	60	80

<b>Carrera mínima [mm] en caso de detección de posición sin contacto con un sensor de proximidad</b>							
Diámetro del émbolo	32		40		50		63

<b>SMEO-1/SMT0-1</b>							
Conector	10						
Cable							

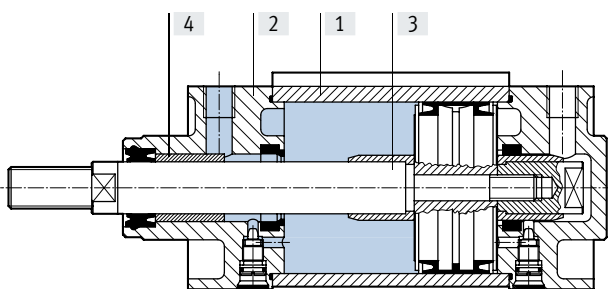
<b>Carrera mínima [mm] en caso de detección de posición sin contacto con dos sensores de proximidad</b>							
Diámetro del émbolo	32		40		50		63

<b>SMEO-1</b>							
Conectores	Entre sí	86	87	90	91		
	A las tapas	46	48	49	50		
Cables	Entre sí	63	64	67	68		
	A las tapas	48	50	51	53		

<b>SMT0-1</b>							
Conectores	Entre sí	105	107	106	107		
	A las tapas	No es posible puesto que el conector cubre la conexión neumática					
Cables	Entre sí	82	84	85	86		
	A las tapas	19	21	20	22		

**Materiales**

Vista en sección



Cilindro plano	DZH...	DZH...S6
[1] Camisa del cilindro	Aluminio, anodizado	Aluminio, anodizado
[2] Culata delantera	Aluminio	Aluminio
[3] Vástago	∅ 16 ... 25	Acero inoxidable
	∅ 32 ... 63	Acero de alta aleación
[4] Juntas dinámicas	Poliuretano	Caucho fluorado
- Nota sobre los materiales	En conformidad con la Directiva 2002/95/CE (RoHS)	
Conformidad PWIS	VDMA24364-B2-L	

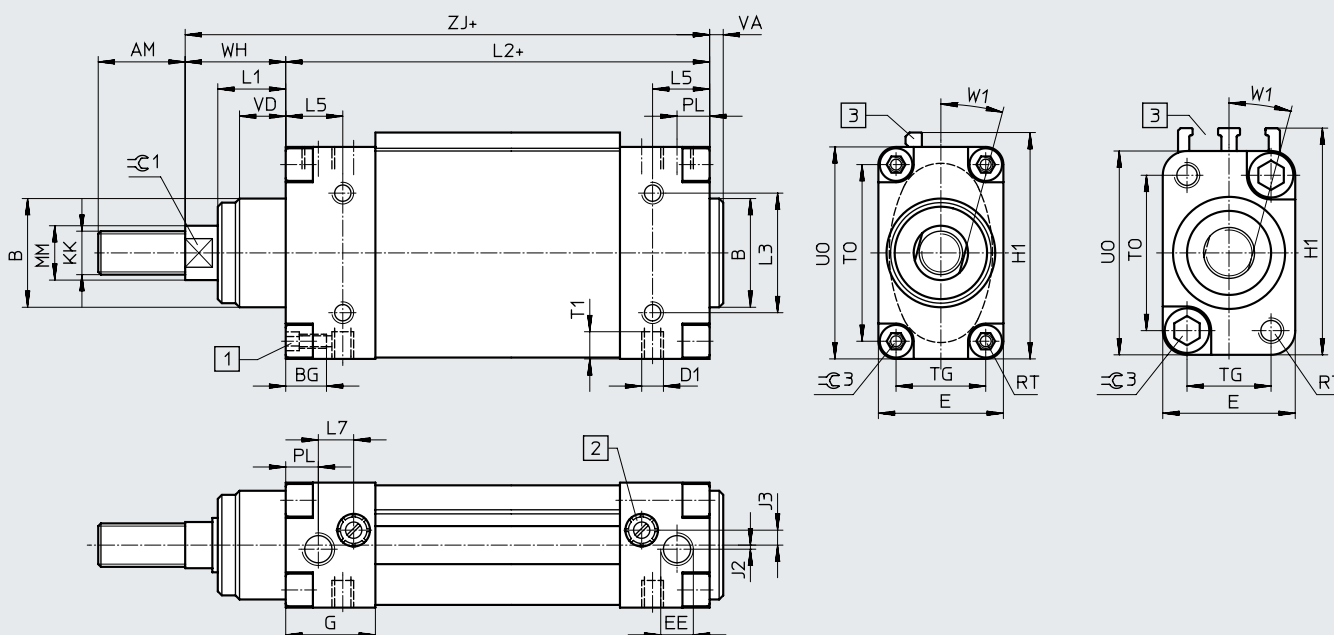
Hoja de datos

Dimensiones

Descarga de datos CAD → [www.festo.com](http://www.festo.com)

DZH-32 ... 63

DZH-16 ... 25



- [1] Tornillo Allen con rosca interior
- [2] Tornillo de regulación de la amortiguación de fin de recorrido regulable
- [3]  $\varnothing$  16 ... 25: ranura de fijación para sensor de proximidad  
 $\varnothing$  32 ... 63: raíl de montaje para sensor de proximidad
- + = añadir carrera

$\varnothing$ [mm]	AM	B $\varnothing$ f10	BG	D1	D8 $\varnothing$	E	EE	G	H1	J2	J3	KK	L1	L2	L3	L5
16	16	16	5,5	M4	2,3	20	M5	20,5	35,5	-0,7	2,8	M6	12	78,5 $\pm$ 0,5	12	12
20	20	20	5,5	M4	3,2	23	G1/8	25	39,5	-0,7	5	M8	14	90,5 $\pm$ 0,5	15	15
25	22	22	7	M5	3,8	26	G1/8	26	44,5	-0,3	4,2	M10x1,25	14	92,5 $\pm$ 0,5	18	16
32	22	30	13	M6	-	36	G1/8	27	53,3	-	3	M10x1,25	16	94 $\pm$ 0,7	18	13
40	24	35	13	M6	-	40	G1/4	33	66,3	-	6	M12x1,25	20	105 $\pm$ 0,7	32	16,5
50	32	40	15	M8	-	46	G1/4	32,5	82,3	2,5	3	M16x1,5	25	106 $\pm$ 0,7	44	21
63	32	42	15	M10	-	54	G3/8	36,5	108,3	4	5	M16x1,5	28	115 $\pm$ 0,7	64	22,5

$\varnothing$ [mm]	L7	MM $\varnothing$	PL	RT	T1	TG	TO	UO	VA	VD	WH $\pm$ 1	W1	ZJ	ZM	$\approx$ C1	$\approx$ C3
16	8,5	6	7,5	M4	5,5	12	23	31	2,5	12	17,5	15°	96	114,4 $\pm$ 0,4	5	4
20	10,5	8	9,3	M4	5,5	15	27	35	2,5	14	18,5	15°	109	128 $\pm$ 0,4	7	4
25	10	10	10,5	M5	7	16,5	30,5	40	2,5	14	20,5	15°	113	134 $\pm$ 0,4	9	5
32	10,2	12	9	M5	9	24,5	36,5	48	4	16	26	15°	120	147,1 $\pm$ 0,5	10	6
40	13,2	16	11	M5	9	28	50	62	5,5	20	30	15°	135	165,3 $\pm$ 0,5	13	6
50	14	20	10,5	M6	10	33	65	78	5	17	37,5	15°	143,5	181,5 $\pm$ 0,5	17	6
63	14,5	20	12,5	M6	12	40	90	104	6	20	40	15°	155	195,3 $\pm$ 0,5	17	6

Nota

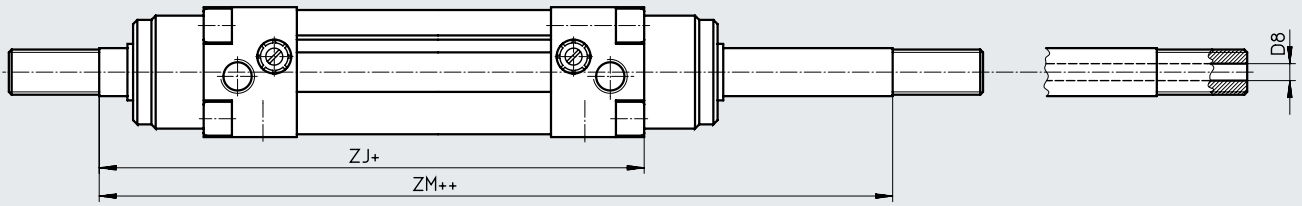
Al atornillar componentes adicionales al vástago debe respetarse el momento de giro máximo admisible. Debe aplicarse contrafuerza en  $\approx$ C1.

Hoja de datos

**Dimensiones**

Descarga de datos CAD → [www.festo.com](http://www.festo.com)

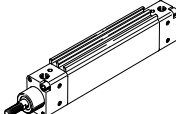
Variante S2 – vástago doble, S20 – vástago doble hueco



- + = añadir carrera
- ++ = añadir 2 veces la carrera

∅ [mm]	D8 ∅	ZJ	ZM
16	2,3	96	114,4 ±0,4
20	3,2	109	128 ±0,4
25	3,8	113	134 ±0,4
32	-	120	147,1 ±0,5
40	-	135	165,3 ±0,5
50	-	143,5	181,5 ±0,5
63	-	155	195,3 ±0,5

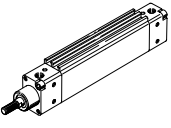
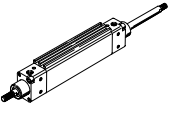
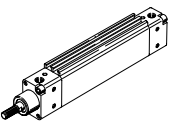
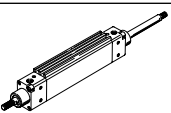
## Hoja de datos

Referencias de pedido						
Tipo	Carrera [mm]	N.º art.	Código del producto	Carrera [mm]	N.º art.	Código del producto
	<b>Diámetro del émbolo 16 mm</b>			<b>Diámetro del émbolo 20 mm</b>		
	25	151145	DZH-16-25-PPV-A	25	151134	DZH-20-25-PPV-A
	40	151146	DZH-16-40-PPV-A	40	151135	DZH-20-40-PPV-A
	50	151147	DZH-16-50-PPV-A	50	151136	DZH-20-50-PPV-A
	80	151148	DZH-16-80-PPV-A	80	151137	DZH-20-80-PPV-A
	100	151149	DZH-16-100-PPV-A	100	151138	DZH-20-100-PPV-A
	125	151150	DZH-16-125-PPV-A	125	151139	DZH-20-125-PPV-A
	160	151151	DZH-16-160-PPV-A	160	151140	DZH-20-160-PPV-A
	200	151152	DZH-16-200-PPV-A	200	151141	DZH-20-200-PPV-A
	250	-		250	151142	DZH-20-250-PPV-A
	300	-		300	-	
	320	-		320	151143	DZH-20-320-PPV-A
	<b>Diámetro del émbolo 25 mm</b>			<b>Diámetro del émbolo 32 mm</b>		
	25	151121	DZH-25-25-PPV-A <sup>1)</sup>	25	14041	DZH-32-25-PPV-A <sup>1)</sup>
	40	151122	DZH-25-40-PPV-A <sup>1)</sup>	40	14042	DZH-32-40-PPV-A <sup>1)</sup>
	50	151123	DZH-25-50-PPV-A <sup>1)</sup>	50	14043	DZH-32-50-PPV-A <sup>1)</sup>
	80	151124	DZH-25-80-PPV-A <sup>1)</sup>	80	14044	DZH-32-80-PPV-A <sup>1)</sup>
	100	151125	DZH-25-100-PPV-A <sup>1)</sup>	100	14045	DZH-32-100-PPV-A <sup>1)</sup>
	125	151126	DZH-25-125-PPV-A <sup>1)</sup>	125	14046	DZH-32-125-PPV-A <sup>1)</sup>
	160	151127	DZH-25-160-PPV-A <sup>1)</sup>	160	14047	DZH-32-160-PPV-A <sup>1)</sup>
	200	151128	DZH-25-200-PPV-A <sup>1)</sup>	200	14048	DZH-32-200-PPV-A <sup>1)</sup>
	250	151129	DZH-25-250-PPV-A <sup>1)</sup>	250	14049	DZH-32-250-PPV-A <sup>1)</sup>
	300	-		300	14050	DZH-32-300-PPV-A <sup>1)</sup>
	320	151130	DZH-25-320-PPV-A <sup>1)</sup>	320	-	
	400	151131	DZH-25-400-PPV-A <sup>1)</sup>	400	-	
	500	151132	DZH-25-500-PPV-A <sup>1)</sup>	500	-	
	<b>Diámetro del émbolo 40 mm</b>			<b>Diámetro del émbolo 50 mm</b>		
	25	14052	DZH-40-25-PPV-A <sup>1)</sup>	25	14063	DZH-50-25-PPV-A <sup>1)</sup>
	40	14053	DZH-40-40-PPV-A <sup>1)</sup>	40	14064	DZH-50-40-PPV-A <sup>1)</sup>
	50	14054	DZH-40-50-PPV-A <sup>1)</sup>	50	14065	DZH-50-50-PPV-A <sup>1)</sup>
	80	14055	DZH-40-80-PPV-A <sup>1)</sup>	80	14066	DZH-50-80-PPV-A <sup>1)</sup>
	100	14056	DZH-40-100-PPV-A <sup>1)</sup>	100	14067	DZH-50-100-PPV-A <sup>1)</sup>
125	14057	DZH-40-125-PPV-A <sup>1)</sup>	125	14068	DZH-50-125-PPV-A <sup>1)</sup>	
160	14058	DZH-40-160-PPV-A <sup>1)</sup>	160	14069	DZH-50-160-PPV-A <sup>1)</sup>	
200	14059	DZH-40-200-PPV-A <sup>1)</sup>	200	14070	DZH-50-200-PPV-A <sup>1)</sup>	
250	14060	DZH-40-250-PPV-A <sup>1)</sup>	250	14071	DZH-50-250-PPV-A <sup>1)</sup>	
300	14061	DZH-40-300-PPV-A <sup>1)</sup>	300	14072	DZH-50-300-PPV-A <sup>1)</sup>	
<b>Diámetro del émbolo 63 mm</b>						
25	14074	DZH-63-25-PPV-A <sup>1)</sup>				
40	14075	DZH-63-40-PPV-A <sup>1)</sup>				
50	14076	DZH-63-50-PPV-A <sup>1)</sup>				
80	14077	DZH-63-80-PPV-A <sup>1)</sup>				
100	14078	DZH-63-100-PPV-A <sup>1)</sup>				
125	14079	DZH-63-125-PPV-A <sup>1)</sup>				
160	14080	DZH-63-160-PPV-A <sup>1)</sup>				
200	14081	DZH-63-200-PPV-A <sup>1)</sup>				
250	14082	DZH-63-250-PPV-A <sup>1)</sup>				
300	14083	DZH-63-300-PPV-A <sup>1)</sup>				

1) El suministro incluye una tuerca hexagonal para la rosca del vástago

Hoja de datos

Referencias de pedido: variantes

Tipo	Diámetro del émbolo [mm]	Carrera [mm]	N.º art.	Código del producto
<b>Carrera variable</b>				
	16	1 ... 200	150295	DZH-16-...-PPV-A
	20	1 ... 320	150294	DZH-20-...-PPV-A
	25	1 ... 500	150293	DZH-25-...-PPV-A <sup>1)</sup>
	32	1 ... 1000	14040	DZH-32-...-PPV-A <sup>1)</sup>
	40	1 ... 1000	14051	DZH-40-...-PPV-A <sup>1)</sup>
	50	1 ... 1000	14062	DZH-50-...-PPV-A <sup>1)</sup>
	63	1 ... 1000	14073	DZH-63-...-PPV-A <sup>1)</sup>
<b>S2 – vástago doble</b>				
	16	1 ... 200	151155	DZH-16-...-PPV-A-S2
	20	1 ... 320	151154	DZH-20-...-PPV-A-S2
	25	1 ... 500	151153	DZH-25-...-PPV-A-S2 <sup>1)</sup>
	32	1 ... 1000	151772	DZH-32-...-PPV-A-S2 <sup>1)</sup>
	40	1 ... 1000	151773	DZH-40-...-PPV-A-S2 <sup>1)</sup>
	50	1 ... 1000	151774	DZH-50-...-PPV-A-S2 <sup>1)</sup>
	63	1 ... 1000	151775	DZH-63-...-PPV-A-S2 <sup>1)</sup>
<b>S6 – resistente a temperaturas de hasta 120 °C</b>				
	16	1 ... 200	151156	DZH-16-...-PPV-A-S6
	20	1 ... 320	151157	DZH-20-...-PPV-A-S6
	25	1 ... 500	151158	DZH-25-...-PPV-A-S6 <sup>1)</sup>
	32	1 ... 1000	16531	DZH-32-...-PPV-A-S6 <sup>1)</sup>
	40	1 ... 1000	16532	DZH-40-...-PPV-A-S6 <sup>1)</sup>
	50	1 ... 1000	16533	DZH-50-...-PPV-A-S6 <sup>1)</sup>
	63	1 ... 1000	16534	DZH-63-...-PPV-A-S6 <sup>1)</sup>
<b>S20 – vástago doble hueco</b>				
	16	1 ... 200	158379	DZH-16-...-PPV-A-S20
	20	1 ... 320	158380	DZH-20-...-PPV-A-S20
	25	1 ... 500	158381	DZH-25-...-PPV-A-S20 <sup>1)</sup>

1) El suministro incluye una tuerca hexagonal para la rosca del vástago

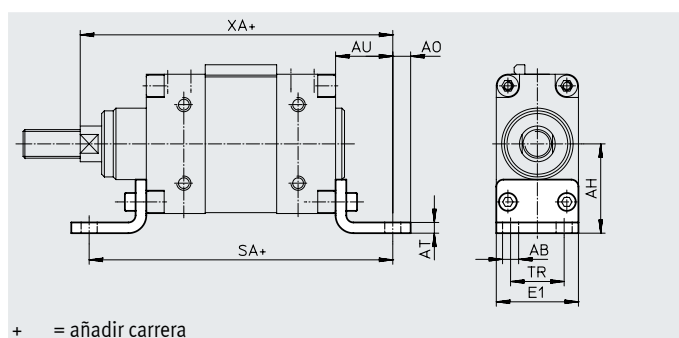
Referencias de pedido: conjuntos de piezas sujetas a desgaste

Diámetro del émbolo	N.º art.	Código del producto
16	121125	DZH-16-PPV-A
20	121126	DZH-20-PPV-A
25	121127	DZH-25-PPV-A
32	108706	DZH-32-PPV-A
40	108707	DZH-40-PPV-A
50	108708	DZH-50-PPV-A
63	108709	DZH-63-PPV-A

## Accesorios

### Fijación por pies HZS

Material:  
Acero



#### Dimensiones y referencias de pedido

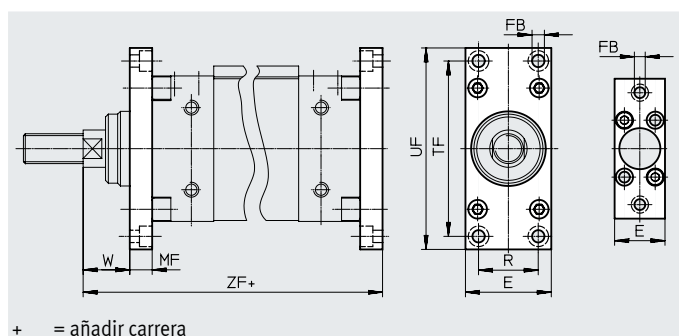
Para diámetro	AB ∅	AH	AO	AT	AU	E1	SA	TR	XA	CRC <sup>1)</sup>	Peso [g]	N.º art.	Código del producto
16	4,5	24,5	4	4	21	20	120,5	12	117	1	61	151933	HZS-16
20	4,5	27,5	4	4	21	23	132,5	15	130	1	72	151932	HZS-20
25	5,5	30	5	4	25	26	142,5	16,5	138	1	99	151931	HZS-25
32	7	32	8	4	24	36	142	24	144	1	114	14879	HZS-32
40	9	40	10	5	28	40	161	25	163	1	175	14880	HZS-40
50	9	50	10	6	32	46	170	30	175,5	1	283	14881	HZS-50
63	9	62	15	6	35	54	185	38	190	1	381	14882	HZS-63

1) Clase de resistencia a la corrosión CRC 1 según la norma Festo FN 940070

Baja exposición a la corrosión. Aplicación en interiores secos o como protección para el almacenamiento y el transporte. También es válido para piezas situadas bajo cubiertas, en zonas internas no visibles o para piezas cubiertas en la aplicación concreta (p. ej., pasadores de accionamiento).

### Fijación por brida FZS

Material:  
Aleación forjada de aluminio



#### Dimensiones y referencias de pedido

Para diámetro	E	FB ∅	MF	R	TF	UF	W	ZF	CRC <sup>1)</sup>	Peso [g]	N.º art.	Código del producto
16	21	4,8	10	–	48	60	7,5	106	2	27	151930	FZS-16
20	24	4,8	10	–	54	70	8,5	119	2	35	151929	FZS-20
25	27	5,8	10	–	60	75	10,5	123	2	43	151928	FZS-25
32	36	5,8	10	24	62	75	16	130	2	59	14887	FZS-32
40	40	5,8	10	28	78	90	20	145	2	76	14888	FZS-40
50	46	6,8	12	32	94	108	25,5	155,5	2	132	14889	FZS-50
63	54	6,8	15	40	120	134	25	170	2	248	14890	FZS-63

1) Clase de resistencia a la corrosión CRC 2 según la norma Festo FN 940070

Exposición moderada a la corrosión. Aplicación en interiores en los que puede producirse condensación. Piezas exteriores visibles cuya superficie debe cumplir requisitos esencialmente decorativos y que están en contacto directo con las atmósferas habituales en entornos industriales.

## Accesorios

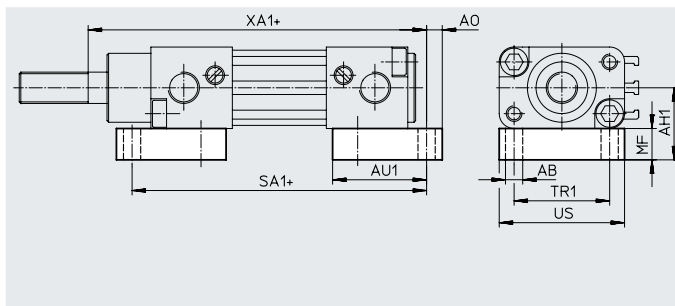
### Fijación por pies HZB

Para diámetro del émbolo

16 ... 25 mm

Material:

Aleación forjada de aluminio

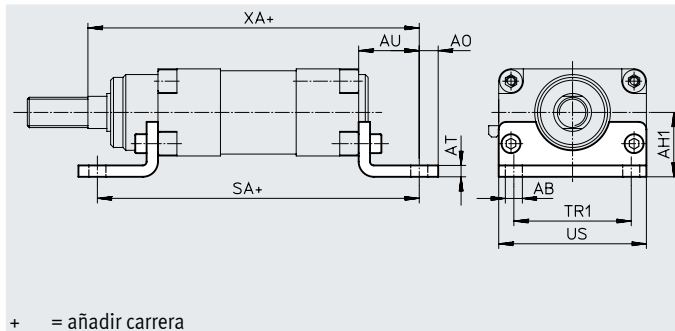


Para diámetro del émbolo

32 ... 63 mm

Material:

Acero



+ = añadir carrera

### Dimensiones y referencias de pedido

Para diámetro	AB ø	AH1	AO	AT	AU	AU1	MF	SA	SA1	TR1	US	XA	XA1	CRC <sup>1)</sup>	Peso [g]	N.º art.	Código del producto
16	4,5	20	4	-	-	23	10	-	88,5	23	30	-	101	2	48	151936	HZB-16
20	4,5	21,5	4	-	-	26	10	-	100,5	27	35	-	114	2	62	151935	HZB-20
25	5,5	23	5	-	-	30	10	-	104,5	30,5	40	-	119	2	85	151934	HZB-25
32	7	26	8	4	24	-	-	142	-	32	48	144	-	1	139	14875	HZB-32
40	9	29	10	5	28	-	-	161	-	46	62	163	-	1	243	14876	HZB-40
50	9	34	10	6	32	-	-	170	-	62	78	175,5	-	1	426	14877	HZB-50
63	9	38	15	6	35	-	-	185	-	88	104	190	-	1	673	14878	HZB-63

1) Clase de resistencia a la corrosión CRC 1 según la norma Festo FN 940070

Baja exposición a la corrosión. Aplicación en interiores secos o como protección para el almacenamiento y el transporte. También es válido para piezas situadas bajo cubiertas, en zonas internas no visibles o para piezas cubiertas en la aplicación concreta (p. ej., pasadores de accionamiento).

Clase de resistencia a la corrosión CRC 2 según la norma Festo FN 940070

Exposición moderada a la corrosión. Aplicación en interiores en los que puede producirse condensación. Piezas exteriores visibles cuya superficie debe cumplir requisitos esencialmente decorativos y que están en contacto directo con las atmósferas habituales en entornos industriales.

### Brida basculante SZSB, estrecha/ ancha para diámetro de émbolo

16 ... 25 mm

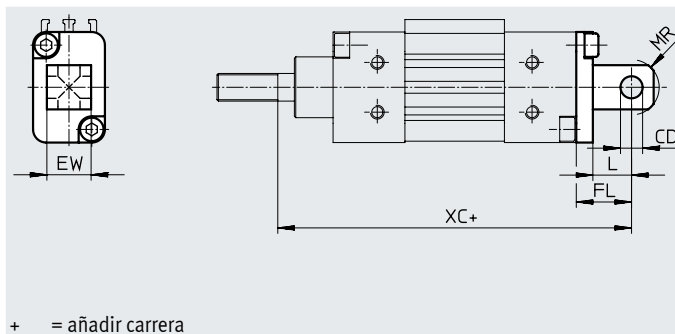
Material:

Acero inoxidable de alta aleación

Sin cobre ni PTFE

En conformidad con la Directiva

2002/95/CE (RoHS)



+ = añadir carrera

### Dimensiones y referencias de pedido

Para diámetro	CD ø H8	EW	FL	L	XC	CRC <sup>1)</sup>	Peso [g]	N.º art.	Código del producto
16	4	8	14	8	110	2	27	151927	SZSB-16
20	6	12	16	10	125	2	39	151926	SZSB-20
25	8	16	20	14	133	2	66	151925	SZSB-25

1) Clase de resistencia a la corrosión CRC 2 según la norma Festo FN 940070

Exposición moderada a la corrosión. Aplicación en interiores en los que puede producirse condensación. Piezas exteriores visibles cuya superficie debe cumplir requisitos esencialmente decorativos y que están en contacto directo con las atmósferas habituales en entornos industriales.



## Accesorios

**Brida basculante estrecha SZS**

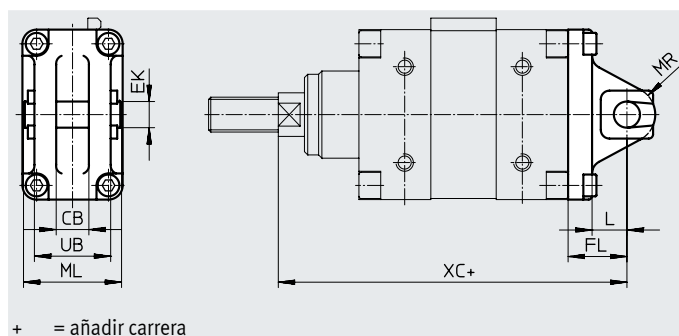
Para diámetro del émbolo

32 ... 63 mm

Material:

Fundición inyectada de aluminio

Sin cobre ni PTFE

En conformidad con la Directiva  
2002/95/CE (RoHS)

+ = añadir carrera

**Dimensiones y referencias de pedido**

Para diámetro	CB +0,2	EK ∅ e8	FL	L mín.	ML	MR	UB -0,2	XC	CRC <sup>1)</sup>	Peso [g]	N.º art.	Código del producto
32	9,4	10	22	13,5	35,6	11	25,8	142	2	79	<b>14883</b>	<b>SZS-32</b>
40	12,4	12	25	15,5	39,6	13	28,8	160	2	117	<b>14884</b>	<b>SZS-40</b>
50	14,4	12	27	15,5	45,6	13	34,8	170,5	2	167	<b>14885</b>	<b>SZS-50</b>
63	16,4	16	35	22,4	53,6	17	40,8	190	2	333	<b>14886</b>	<b>SZS-63</b>

1) Clase de resistencia a la corrosión CRC 2 según la norma Festo FN 940070

Exposición moderada a la corrosión. Aplicación en interiores en los que puede producirse condensación. Piezas exteriores visibles cuya superficie debe cumplir requisitos esencialmente decorativos y que están en contacto directo con las atmósferas habituales en entornos industriales.

**Brida basculante ancha SZB**

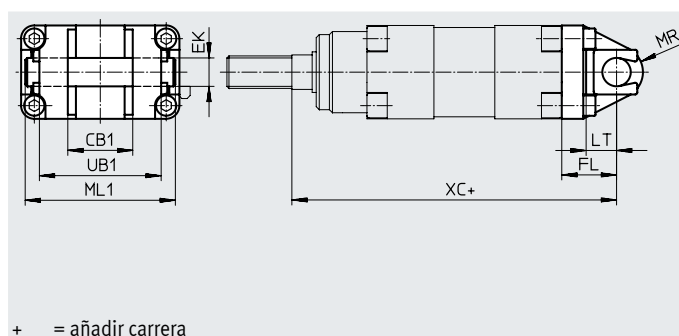
Para diámetro del émbolo

32 ... 63 mm

Material:

Acero inoxidable de alta aleación

Sin cobre ni PTFE

En conformidad con la Directiva  
2002/95/CE (RoHS)

+ = añadir carrera

**Dimensiones y referencias de pedido**

Para diámetro	CB1 H14	EK ∅ e8	FL	LT	ML1	MR	UB1	XC	CRC <sup>1)</sup>	Peso [g]	N.º art.	Código del producto
32	16	10	22	14	47	11	36 <sub>-0,7</sub>	142	2	172	<b>30798</b>	<b>SZB-32</b>
40	28	12	25	15,5	61	13	52 <sub>-1</sub>	160	2	288	<b>30799</b>	<b>SZB-40</b>
50	32	12	27	16	77	13	60 <sub>-1</sub>	170,5	2	430	<b>30629</b>	<b>SZB-50</b>
63	40	16	35	23	103	17	70 <sub>-1</sub>	190	2	679	<b>30630</b>	<b>SZB-63</b>

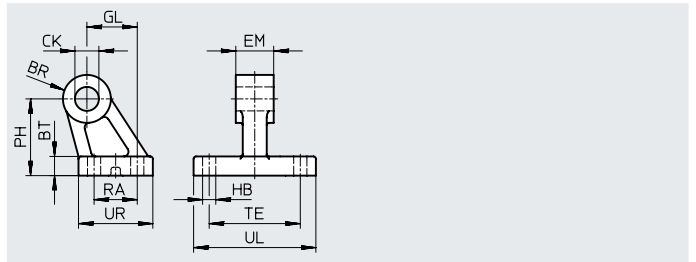
1) Clase de resistencia a la corrosión CRC 2 según la norma Festo FN 940070

Exposición moderada a la corrosión. Aplicación en interiores en los que puede producirse condensación. Piezas exteriores visibles cuya superficie debe cumplir requisitos esencialmente decorativos y que están en contacto directo con las atmósferas habituales en entornos industriales.

Accesorios

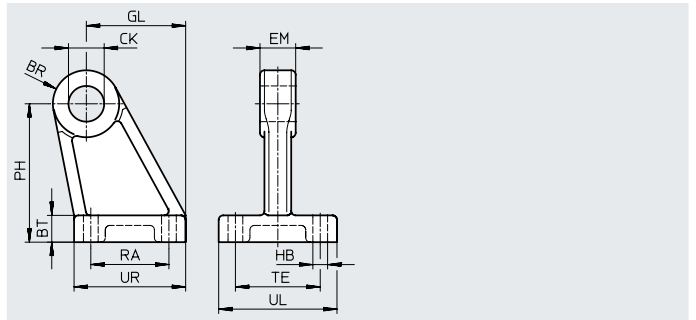
**Caballote LBZB**  
Para diámetro del émbolo 32 mm

Material:  
Acero templado  
Sin cobre ni PTFE  
En conformidad con la Directiva  
2002/95/CE (RoHS)



**Caballote LBZS**  
Para diámetro del émbolo  
32 ... 63 mm

Material:  
Fundición de acero inoxidable  
Sin cobre ni PTFE  
En conformidad con la Directiva  
2002/95/CE (RoHS)




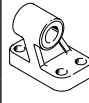
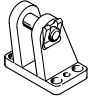
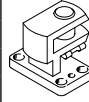

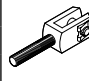
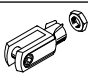
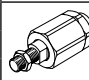
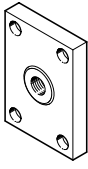
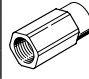
**Dimensiones y referencias de pedido**

Para diámetro	BR	BT	CK ∅	EM -0,3	GL	HB ∅	PH	RA	TE	UL	UR	CRC <sup>1)</sup>	Peso [g]	N.º art.	Código del producto
<b>LBZB</b>															
32	10	8	10 <sup>H9</sup>	15,8	21	5,5	32	18	38	41	31	2	131	<b>33842</b>	<b>LBZB-32</b>
<b>LBZS</b>															
32	10	8	10 <sup>H8</sup>	9	21	5,5	33,5	18	24	35	31	2	92	<b>33843</b>	<b>LBZS-32</b>
40	11	10	12 <sup>H8</sup>	12	24	5,5	40	22	28	39	35	2	138	<b>33844</b>	<b>LBZS-40</b>
50	13	12	12 <sup>H8</sup>	14	33	6,6	51,5	30	30	45	45	2	244	<b>33845</b>	<b>LBZS-50</b>
63	15	12	16 <sup>H8</sup>	16	37	6,6	62	35	38	53	51	2	321	<b>33846</b>	<b>LBZS-63</b>

1) Clase de resistencia a la corrosión CRC 2 según la norma Festo FN 940070


Exposición moderada a la corrosión. Aplicación en interiores en los que puede producirse condensación. Piezas exteriores visibles cuya superficie debe cumplir requisitos esencialmente decorativos y que están en contacto directo con las atmósferas habituales en entornos industriales.

## Accesorios


Referencias de pedido: elementos de fijación				Hojas de datos → Internet: caballete			
Denominación	Para diámetro	N.º art.	Código del producto	Denominación	Para diámetro	N.º art.	Código del producto
<b>Caballete LBN</b>				<b>Caballete LN</b>			
	16	6058	LBN-12/16		32	5147	LN-32
	20	6059	LBN-20/25		40	5148	LN-40
	25				50	5149	LN-50
			63		5150	LN-63	
<b>Caballete LBG</b>				<b>Caballete lateral LQG</b>			
	32	31761	LBG-32		32	31768	LQG-32
	40	31762	LBG-40		40	31769	LQG-40
	50	31763	LBG-50		50	31770	LQG-50
	63	31764	LBG-63		63	31771	LQG-63
<b>Referencias de pedido: cabezales para vástagos</b>				Hojas de datos → Internet: cabezal para vástago			
Denominación	Para diámetro	N.º art.	Código del producto	Denominación	Para diámetro	N.º art.	Código del producto
<b>Cabeza de rótula SGS</b>				<b>Horquilla SGA</b>			
	16	9254	SGS-M6		16	-	-
	20	9255	SGS-M8		20	-	-
	25	9261	SGS-M10x1,25		25	32954	SGA-M10x1,25
	32				32		
	40	9262	SGS-M12x1,25		40	10767	SGA-M12x1,25
	50	9263	SGS-M16x1,5		50	10768	SGA-M16x1,5
63			63				
<b>Horquilla SG</b>				<b>Rótula FK</b>			
	16	3110	SG-M6		16	2061	FK-M6
	20	3111	SG-M8		20	2062	FK-M8
	25	6144	SG-M10x1,25		25	6140	FK-M10x1,25
	32				32		
	40	6145	SG-M12x1,25		40	6141	FK-M12x1,25
	50	6146	SG-M16x1,5		50	6142	FK-M16x1,5
63			63				
<b>Placa de acoplamiento KSZ</b>				<b>Adaptador AD</b>			
	16	36123	KSZ-M6		16	157328	AD-M6-M5
	20	36124	KSZ-M8			157329	AD-M6-1/8
	25	36125	KSZ-M10x1,25			157330	AD-M6-1/4
	32				20	157331	AD-M8-1/8
	40	36126	KSZ-M12x1,25			157332	AD-M8-1/4
	50	36127	KSZ-M16x1,5			25	157333
63			157334	AD-M10x1,25-1/4			

Accesorios

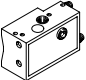
Referencias de pedido: sensor de proximidad rectangular, magnetorresistivo						Hojas de datos → Internet: smto	
Montaje	Salida de conmutación	Conexión eléctrica		Longitud del cable [m]	N.º art.	Código del producto	
		Cable	Conector M8				

Normalmente abierto							
	Con accesorios	PNP	Trifilar	-	2,5	151683	SMTO-1-PS-K-LED-24-C
			-	3 pines	-	151685	SMTO-1-PS-S-LED-24-C
		NPN	Trifilar	-	2,5	151684	SMTO-1-NS-K-LED-24-C
			-	3 pines	-	151686	SMTO-1-NS-S-LED-24-C

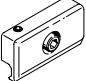
Referencias de pedido: sensor de proximidad rectangular, Reed magnético						Hojas de datos → Internet: smeo	
Montaje	Conexión eléctrica	Longitud del cable [m]	N.º art.	Código del producto			
						Cable	Conector M8

Normalmente abierto							
	Con accesorios	Trifilar	-	2,5	30459	SMEO-1-LED-24-B	
		Trifilar	-	5,0	151672	SMEO-1-LED-24-K5-B	
		-	3 pines	-	150848	SMEO-1-S-LED-24-B	

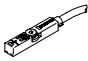
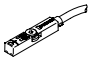
Referencias de pedido: sensor de proximidad rectangular neumático						Hojas de datos → Internet: smpo	
Montaje	Conexión neumática			N.º art.	Código del producto		

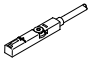
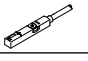
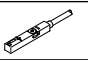
Válvula de 3/2 vías, normalmente cerrada							
	Con accesorios	Boquilla estriada para tubo flexible con diámetro interior de 3 mm			31008	SMPO-1-H-B	



Referencias de pedido: kit de fijación						Hojas de datos → Internet: smb	
Montaje				N.º art.	Código del producto		


	Para cilindros con varilla de montaje de 6 mm de diámetro o para perfil de fijación con carril DUO			11886	SMB-1	
--	--	--	--	-------	-------	--

## Accesorios


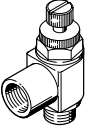
Referencias de pedido: sensor de proximidad para ranura en T, magnetorresistivo						Hojas de datos → Internet: smt
	Tipo de fijación	Salida de conmutación	Conexión eléctrica	Longitud del cable [m]	N.º art.	Código del producto
<b>Normalmente abierto</b>						
	Insertable desde arriba en la ranura, a ras con el perfil del cilindro, diseño corto	PNP	Cable trifilar	2,5	574335	SMT-8M-A-PS-24V-E-2,5-OE
			Conector M8x1, 3 pines	0,3	574334	SMT-8M-A-PS-24V-E-0,3-M8D
		NPN	Conector M12x1, 3 pines	0,3	574337	SMT-8M-A-PS-24V-E-0,3-M12
			Cable trifilar	2,5	574338	SMT-8M-A-NS-24V-E-2,5-OE
		Conector M8x1, 3 pines	0,3	574339	SMT-8M-A-NS-24V-E-0,3-M8D	
<b>Normalmente cerrado</b>						
	Insertable desde arriba en la ranura, a ras con el perfil del cilindro, diseño corto	PNP	Cable trifilar	7,5	574340	SMT-8M-A-PO-24V-E-7,5-OE

Referencias de pedido: sensor de proximidad para ranura en T, magnético Reed						Hojas de datos → Internet: sme
	Tipo de fijación	Salida de conmutación	Conexión eléctrica	Longitud del cable [m]	N.º art.	Código del producto
<b>Normalmente abierto</b>						
	Insertable desde arriba en la ranura, a ras con el perfil del cilindro	Con contacto	Cable trifilar	2,5	543862	SME-8M-DS-24V-K-2,5-OE
				5,0	543863	SME-8M-DS-24V-K-5,0-OE
			Cable bifilar	2,5	543872	SME-8M-ZS-24V-K-2,5-OE
			Conector M8x1, 3 pines	0,3	543861	SME-8M-DS-24V-K-0,3-M8D
	Se puede insertar en la ranura longitudinalmente, a ras con el perfil del cilindro	Con contacto	Cable trifilar	2,5	150855	SME-8-K-LED-24
			Conector M8x1, 3 pines	0,3	150857	SME-8-S-LED-24
<b>Normalmente cerrado</b>						
	Se puede insertar en la ranura longitudinalmente, a ras con el perfil del cilindro	Con contacto	Cable trifilar	7,5	160 251	SME-8-0-K-LED-24

Referencias de pedido: cables de conexión					Hojas de datos → Internet: nebu
	Conexión eléctrica en el lado izquierdo	Conexión eléctrica en el lado derecho	Longitud del cable [m]	N.º art.	Código del producto
	Zócalo recto M8x1, 3 pines	Cable trifilar de extremo abierto	2,5	541333	NEBU-M8G3-K-2.5-LE3
			5	541334	NEBU-M8G3-K-5-LE3
	Zócalo recto M12x1, 5 pines	Cable trifilar de extremo abierto	2,5	541363	NEBU-M12G5-K-2.5-LE3
			5	541364	NEBU-M12G5-K-5-LE3
	Zócalo acodado M8x1, 3 pines	Cable trifilar de extremo abierto	2,5	541338	NEBU-M8W3-K-2.5-LE3
			5	541341	NEBU-M8W3-K-5-LE3
	Zócalo acodado M12x1, 5 pines	Cable trifilar de extremo abierto	2,5	541367	NEBU-M12W5-K-2.5-LE3
			5	541370	NEBU-M12W5-K-5-LE3

Referencias de pedido: tapa de la ranura para ranura en T				
	Montaje	Longitud	N.º art.	Código del producto
	Insertable desde arriba	2x 0,5 m	151680	ABP-5-S

Accesorios

Referencias de pedido: válvulas de estrangulación y antirretorno			Hojas de datos → Internet: grl				
Conexión	Rosca	Para diámetro exterior del tubo flexible	Material	N.º art.	Código del producto		
						<b>Para aire de escape</b>	
	M5	3	Ejecución en metal	193137	GRLA-M5-QS-3-D		
		4		193138	GRLA-M5-QS-4-D		
		6		193139	GRLA-M5-QS-6-D		
	G1/8	3		193142	GRLA-1/8-QS-3-D		
		4		193143	GRLA-1/8-QS-4-D		
		6		193144	GRLA-1/8-QS-6-D		
		8		193145	GRLA-1/8-QS-8-D		
	G1/4	6		193146	GRLA-1/4-QS-6-D		
		8		193147	GRLA-1/4-QS-8-D		
		10		193148	GRLA-1/4-QS-10-D		
	G3/8	6		193149	GRLA-3/8-QS-6-D		
		8		193150	GRLA-3/8-QS-8-D		
		10		193151	GRLA-3/8-QS-10-D		
	<b>Para alimentación de aire</b>						
		M5		3	Ejecución en metal	193153	GRLZ-M5-QS-3-D
4			193154	GRLZ-M5-QS-4-D			
6			193155	GRLZ-M5-QS-6-D			
G1/8		3	193156	GRLZ-1/8-QS-3-D			
		4	193157	GRLZ-1/8-QS-4-D			
		6	193158	GRLZ-1/8-QS-6-D			
		8	193159	GRLZ-1/8-QS-8-D			