

Unidades de eje de accionamiento por husillo ELGS-BS-KF

FESTO



Este producto está también disponible como mecanismo modular
Eje de accionamiento por husillo ELGC-BS-KF



Características

Información resumida

Plug and work con las Simplified Motion Series



Combina por primera vez la sencillez de la neumática con las ventajas de la automatización eléctrica: Simplified Motion Series.

Estos actuadores integrados son la solución perfecta para los usuarios que buscan una alternativa eléctrica para las tareas más sencillas de movimiento y posicionamiento entre dos posiciones finales mecánicas y que, al mismo tiempo, desean ahorrarse la laboriosa puesta en funcionamiento de los sistemas de accionamiento eléctricos convencionales.



El funcionamiento se lleva a cabo sin ningún tipo de software según el principio "plug and work". Tanto las I/O digitales (DIO) como IO-Link vienen ya integradas: un producto con dos tipos de control incorporados de serie.

Integrada

La electrónica integrada en el actuador constituye el núcleo de las Simplified Motion Series.

Sencilla

Para la puesta en funcionamiento, basta con ajustar todos los parámetros relevantes directamente en el actuador:

- Velocidad y fuerza
- Posición final de referencia y amortiguación
- Funcionamiento manual

Estandarizada

Conexión eléctrica mediante técnica de conectores M12

- Power (4 pines): alimentación eléctrica para el motor
- Logic (8 pines): señal del control y señal del sensor, así como corriente para la electrónica integrada

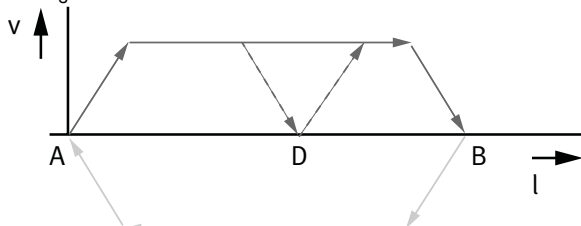
Conectada

Posibilidad de empleo de funciones avanzadas a través de IO-Link:

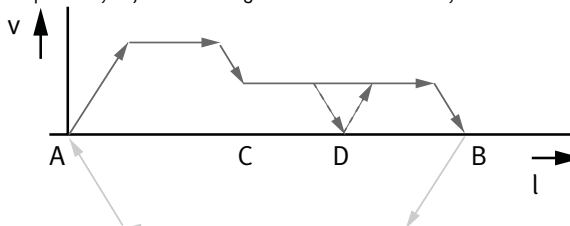
- Configuración remota de los parámetros de movimiento
- Función de copia convencional y copia de seguridad para la transferencia de parámetros
- Función de lectura de parámetros del proceso avanzados
- Posición intermedia libremente definible
- Actualización del firmware

Funciones de las Simplified Motion Series

Perfil básico para el movimiento entre dos posiciones finales: con regulación de velocidad



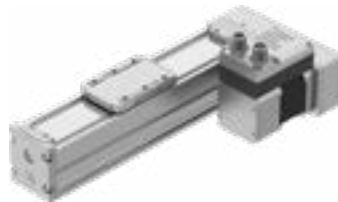
Perfil de movimiento ampliado para un funcionamiento más sencillo de la función de presión y sujeción: con regulación de la velocidad y de la fuerza



- Estos actuadores son aptos para movimientos sencillos entre dos posiciones finales.
- Para realizar posibles posiciones intermedias se precisan sensores de proximidad.
- La posición intermedia puede ajustarse libremente mediante IO-Link, lo que permite detener movimientos en un punto definido libremente entre las posiciones finales, sin sensores de proximidad ni topes externos

Características

Información resumida



- Sin regulador de servoaccionamiento externo: todos los componentes electrónicos necesarios combinados en el actuador integrado
- Dos posibilidades de control integradas de serie: I/O digitales e IO-Link
- Solución completa para movimientos sencillos entre posiciones finales mecánicas
- Protegido frente a influencias externas gracias a la guía interna
- Puesta en funcionamiento simplificada: todos los parámetros pueden configurarse directa y manualmente en el actuador
- No se requieren conocimientos especiales para la puesta en funcionamiento
- Notificación sobre las posiciones finales integrada de serie, similar a la de un sensor de proximidad convencional
- Diseño Clean Look: fácil de limpiar y poco propenso al ensuciamiento

Productos de las Simplified Motion Series

Unidad de cilindro eléctrico
EPCE



Unidad de cilindro eléctrico
EPCS



Unidad de cilindro eléctrico con
montaje del motor en paralelo
EPCS



Unidad de minicarro
EGSS-BS-KF



Unidad de minicarro con montaje
del motor en paralelo
EGSS-BS-KF



Unidad de eje de accionamiento por
husillo
ELGS-BS-KF



Unidad de eje de accionamiento por
husillo con montaje del motor en
paralelo
ELGS-BS-KF



Unidad de eje de accionamiento por
correa dentada
ELGS-TB-KF



Unidad de eje de accionamiento por
correa dentada
ELGE



Unidad de actuador giratorio
ERMS



Modular y flexible con motor, conjunto para el montaje del motor y regulador de servoaccionamiento

Este producto está disponible también como mecanismo modular en forma de eje de accionamiento por husillo ELGC-BS-KF:



Cuando se requieren unas dimensiones muy ajustadas y un espacio de montaje optimizado: equipos de montaje, sistemas de ensayo y comprobación, manipulación de piezas pequeñas, industria electrónica, aplicaciones de escritorio. Ya sea como eje individual o como sistema de manipulación.

- Compacto: proporción óptima entre el espacio de montaje y el espacio operativo
- Exclusivo: sistema de montaje "one-size-down"
- Modular: permite la combinación individual con motor, conjunto para el montaje del motor y regulador de servoaccionamiento
- Flexible: múltiples opciones de montaje para una integración óptima en la máquina

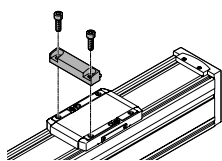
Características

Matriz de combinaciones entre eje ELGC-TB/ELGS-TB, ELGC-BS/ELGS-BS, minicarro EGSC-BS/EGSS-BS, cilindro eléctrico EPCC-BS/EPCS-BS y eje de guía pasiva ELFC

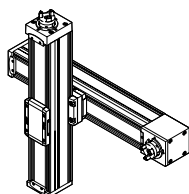
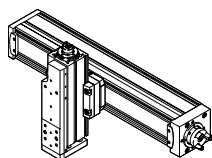
Opciones de montaje con fijación para perfil y mediante conjunto de sujeción angular

	Tamaño	Eje adicional ELGC-BS/-TB; ELFC; EGSC-BS; EPCC-BS; ELGS-BS/-TB; EGSS-BS, EPCS-BS			
		25	32	45	60
Eje básico	32	■	-	-	-
ELGC-BS/-TB; ELFC; ELGS-BS/-TB	45	-	■	-	-
	60	-	-	■	-
	80	-	-	-	■

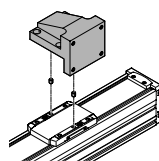
Con fijación para perfil EAHF-L2-...-P-D...



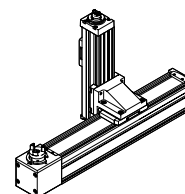
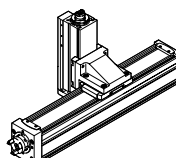
- Posibilidad de montaje: eje básico con el eje adicional siguiente inferior



Con conjunto de sujeción angular EHAA-D-L2-...-AP



- Posibilidad de montaje: eje básico girado 90° con el eje adicional siguiente inferior



Características

Matriz de combinaciones entre eje ELGC/ELGS-TB, ELGC/ELGS-BS, minicarro EGSC/EGSS-BS, cilindro eléctrico EPCC/EPCS-BS y eje de guía pasiva ELFC

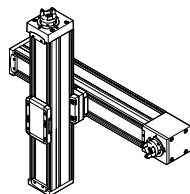
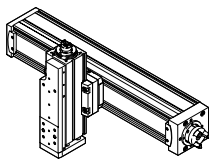
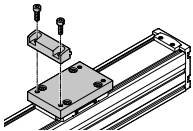
Opciones de montaje con kit adaptador o fijación directa

	Tamaño	Eje adicional ELGC-BS/-TB; ELFC; EGSC-BS; EPCC-BS; ELGS-BS/-TB; EGSS-BS, EPCS-BS				
		25	32	45	60	80
Eje básico	32		■	-	-	-
ELGC-BS/-TB; ELFC; ELGS-BS/-TB	45	-		■	-	-
	60	-	-		■	-
	80	-	-	-		■

	Tamaño	Eje adicional EGSC-BS; EGSS-BS			
		25	32	45	60
Eje básico	25		■	-	-
EGSC-BS; EGSS-BS	32	-		■	-
	45	-	-		■
	60	-	-	-	

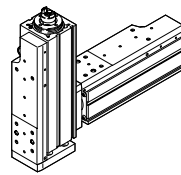
Con kit adaptador EHAA-D-L2

- Posibilidad de montaje: eje básico con eje adicional de igual tamaño
- Posibilidad de montaje: eje básico con compensación de altura respecto al eje adicional siguiente inferior
- En caso de montaje del motor con conjuntos paralelos pueden darse contornos de interferencia. En este caso se necesita la placa adaptadora para compensar la altura



Con fijación directa

- Posibilidad de montaje: eje básico con eje adicional de igual tamaño

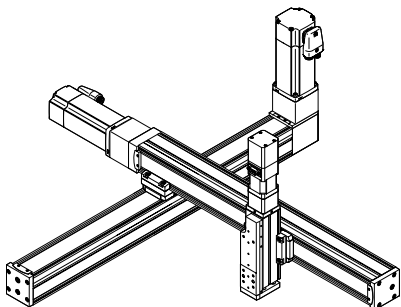


Características

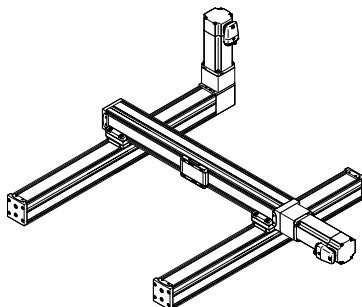
Sistemas de manipulación habituales

Cuando se requieren dimensiones altamente compactas en instalaciones de montaje, en sistemas de ensayo y comprobación, en la manipulación de piezas pequeñas, en la industria electrónica o en aplicaciones de escritorio, los ejes ELGC destacan como sistema de manipulación gracias a su inmejorable eficiencia espacial. La combinación de los ejes lineales ELGC muy compactos, los minicarros EGSC y los cilindros eléctricos EPCC garantiza una relación óptima entre el espacio de montaje y el espacio operativo. Además incluye un concepto de sistema común, una arquitectura de plataforma y conexiones en su mayoría sin adaptador.

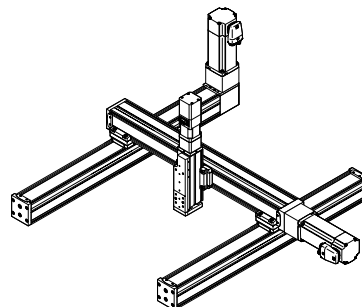
Sistema de brazo en voladizo



Pórtico horizontal de dos ejes



Pórtico con tres ejes

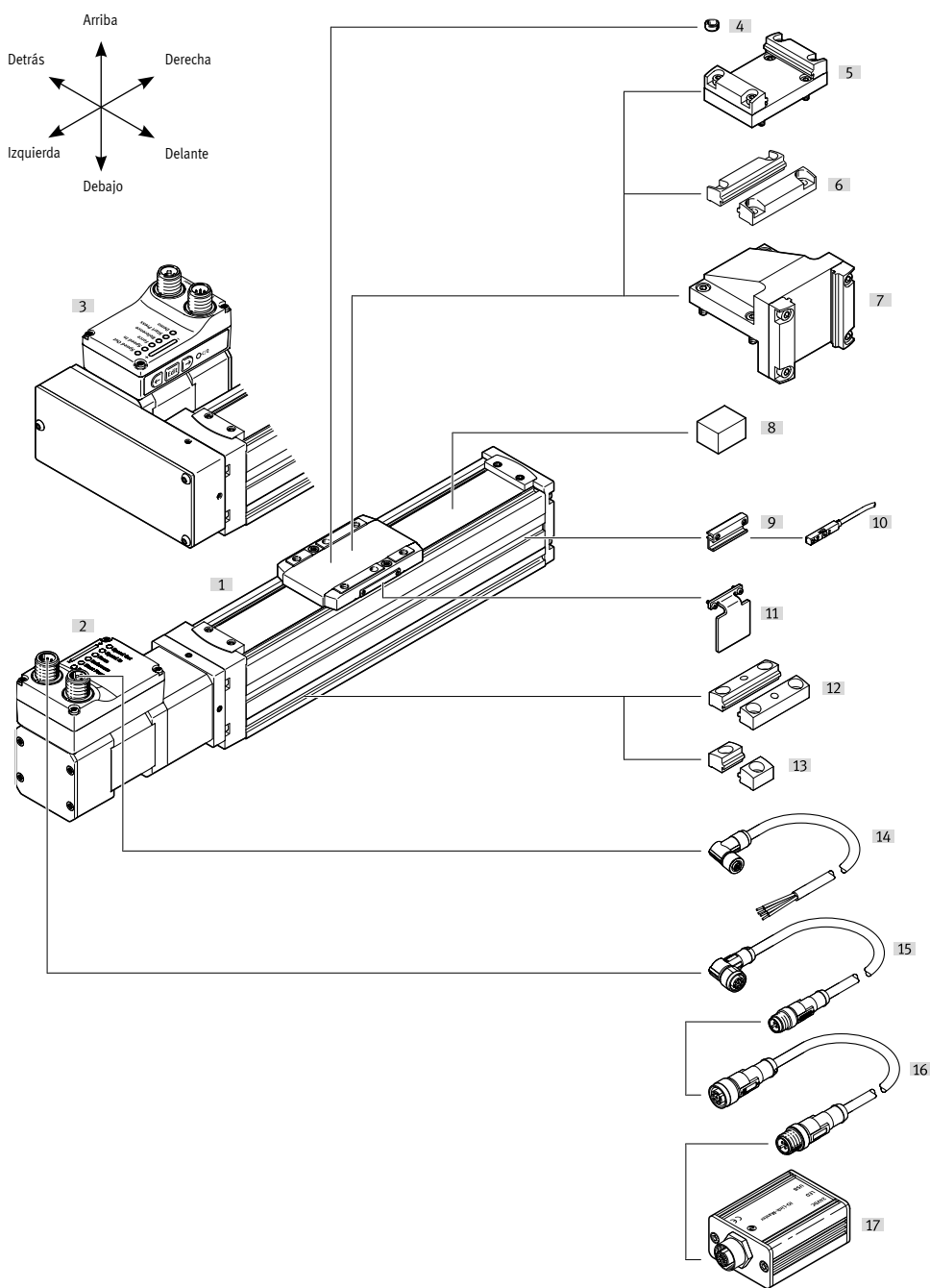


Códigos del producto

001		Serie
ELGS	Eje de pórtico	
002		Tipo de actuador
BS	Husillo de bolas	
003		Guía
KF	Guía de rodamiento de bolas	
004		Tamaños
32	32	
45	45	
60	60	
005		Carrera [mm]
100	100	
200	200	
300	300	
400	400	
500	500	
600	600	
800	800	
006		Paso de husillo
	Estándar	
8P	8 mm	
10P	10 mm	
12P	12 mm	
007		Tipo de motor
ST	Motor paso a paso ST	

008		Controlador
M	Integrado	
009		Panel de control
H1	Integrado	
010		Protocolo de bus/accionamiento
PLK	PNP y IO-Link®	
NLK	NPN y IO-Link®	
011		Detección de posiciones finales
AA	Con detección de la posición final integrada	
012		Sentido de salida del cable
	Estándar	
D	Abajo	
F	Delante	
B	Detrás	
013		Posición de montaje del motor
	Estándar	
PB	Paralelo detrás	
PF	Paralelo delantero	
PD	Paralelo abajo	
014		Accesorios eléctricos
	Sin	
L1	Adaptador para el funcionamiento como equipo IO-Link®	

Cuadro general de periféricos



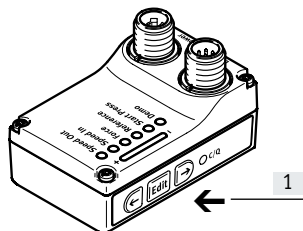
Accesorios		
Tipo/código del pedido	Descripción	→ Página/Internet
[1] Unidad de eje de accionamiento por husillo ELGS-BS	Actuador eléctrico	8
[2] Conjunto de sujeción axial	Para montaje axial del motor (incluido en el suministro)	9
[3] Conjunto paralelo	Para montaje del motor en paralelo (incluido en el suministro)	9
[4] Pasador de centraje/casquillo para centrar ZBS, ZBH	Para centrar cargas y anexos en el carro	36
[5] Kit adaptador EHA-D-L2	<ul style="list-style-type: none"> • Para el montaje entre ejes con placa adaptadora • Posibilidad de montaje: eje básico con el eje adicional de igual tamaño o del tamaño siguiente inferior • En caso de montaje del motor con conjuntos paralelos pueden darse contornos de interferencia. En este caso se necesita la placa adaptadora para compensar la altura (descarga de datos CAD → www.festo.com) 	33
[6] Fijación para perfil EAHF-L2-...-P-D	<ul style="list-style-type: none"> • Para el montaje entre ejes sin placa adaptadora • Posibilidad de montaje: eje básico con el eje adicional siguiente inferior 	32

Cuadro general de periféricos

Accesorios			
Tipo/código del pedido	Descripción		→ Página/Internet
[7] Conjunto de sujeción angular EHAA-D-L2-...-AP	<ul style="list-style-type: none"> Para el montaje de ejes verticales (ejes adicionales) del tamaño siguiente inferior sobre ejes básicos con posición de montaje "carro arriba" 		34
[8] Elemento de fijación EADT-S-L5-32	<ul style="list-style-type: none"> Herramienta para retensar la cinta de recubrimiento 		36
[9] Soporte para sensor ¹⁾ EAPM-L2-SH	Para la fijación de los sensores de proximidad en el eje. Los sensores de proximidad solo pueden fijarse con el soporte para sensor		35
[10] Sensor de proximidad ¹⁾ SIES-8M	Sensores de proximidad inductivos para ranura en T		36
Sensor de proximidad ¹⁾ SMT-8M	Sensores de proximidad magnéticos para ranura en T		36
[11] Leva de conmutación ¹⁾ EAPM-...-SLS	Para la detección de la posición del carro en combinación con sensores de proximidad inductivos SIES-8M		35
[12] Fijación para perfil EAHF-L2-...-P	Para la fijación lateral del eje en el perfil. Gracias al orificio en el centro, la fijación para perfil puede instalarse sobre la superficie de montaje		31
[13] Fijación para perfil EAHF-L2-...-	Para la fijación lateral del eje en el perfil		30
[14] Cable de alimentación NEBL-T12	Para conectar la alimentación de la carga y de la lógica		37
[15] Cable de conexión NEBC-M12	Para la conexión a un control		37
[16] Adaptador NEFC-M12G8	Conexión entre el motor y el maestro IO-Link		37
[17] Maestro IO-Link USB CDSU-1	Para el uso sencillo de la unidad de minicarro con IO-Link		37

1) Los sensores de proximidad son opcionales y únicamente son necesarios para detectar posibles posiciones intermedias.

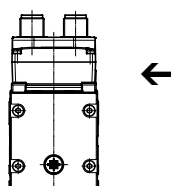
Elementos de mando



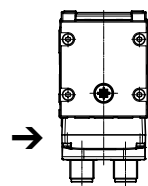
[1] Pulsadores para la parametrización y el control

Orientación de la salida del cable

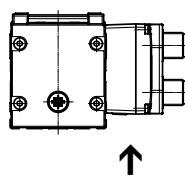
Estándar



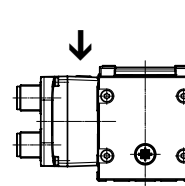
[D] Debajo



[B] Detrás

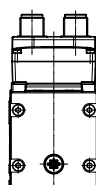


[F] Delante

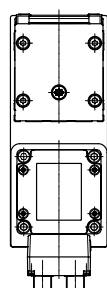


Variantes de montaje del motor

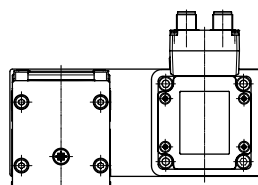
Estándar



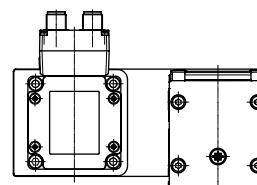
[PD] Debajo



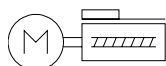
[PB] Detrás



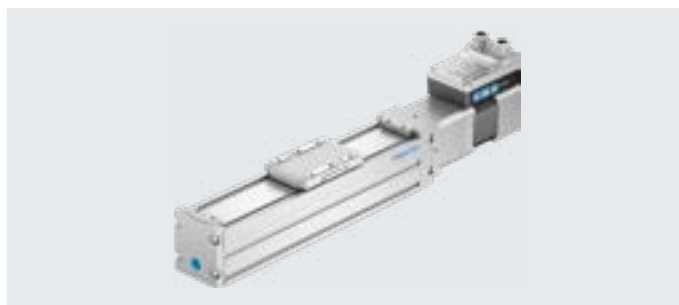
[PF] Delante



Hoja de datos



- - Tamaño
32 ... 60
- - Longitud de carrera
100 ... 800 mm



Especificaciones técnicas generales

Tamaño	32	45	60
Forma constructiva	Eje electromecánico con husillo de bolas y actuador integrado		
Tipo de motor	Motor paso a paso		
Guía	Guía de rodamiento de bolas		
Posición de montaje	Indistinta		
Carrera de trabajo [mm]	100, 200, 300, 400, 500, 600, 800	100, 200, 300, 400, 500, 600, 800	100, 200, 300, 400, 500, 600, 800
Reserva de carrera [mm]	0		
Funciones adicionales	Detección integrada de posiciones finales Interfaz de usuario		
Display	Diodo emisor de luz		
Referenciado	Bloque de tope fijo positivo Bloque de tope fijo negativo		
Tipo de fijación	Con rosca interior Con accesorios Con pasador de centraje y casquillo para centrar		
Longitud máx. del cable			
Entradas/salidas [m]	15		
Funcionamiento IO Link [m]	20		

Datos mecánicos

Tamaño	32	45	60
Carga útil máx.			
Horizontal [kg]	2	10	20
Vertical [kg]	2	5	13
Fuerza de avance máx. F_x [N]	40	100	200
Precisión de repetición [mm]	±0,015	±0,015	±0,01
Juego de inversión [mm]	≤ 0,15		
Detección de posición	Para sensor de proximidad A través de IO-Link		
Con montaje axial del motor			
Velocidad máxima ¹⁾ [m/s]	0,18	0,25	0,25
Velocidad "Speed Press" ²⁾ [m/s]	0,01		
Aceleración máx. ²⁾ [m/s ²]	5		
Con montaje del motor en paralelo			
Velocidad máxima ¹⁾ [m/s]	0,18	0,235	0,215
Velocidad "Speed Press" ²⁾ [m/s]	0,01		
Aceleración máx. ²⁾ [m/s ²]	3		

1) Las revoluciones y la velocidad dependen de la carrera.

Regulable en pasos de 10 %

2) Parámetro invariable

Husillo

Tamaño	32	45	60
Diámetro [mm]	8	10	12
Paso [mm/giro]	8	10	12

Hoja de datos

Datos eléctricos			
Tamaño		32	45 60
Motor			
Tensión nominal DC	[V]	24 (±15 %)	
Corriente nominal	[A]	3	3 5,3
Consumo de corriente máx. (carga)	[A]	3	3 5,3
Consumo de corriente máx. (lógica)	[mA]	300	
Encoder			
Transmisor de posición del rotor		Encoder absoluto monovuelta	
Transmisor de posición del rotor, principio de medición		Magnético	
Resolución del transmisor de posición del rotor	[bit]	16	
Interfaces			
Tamaño		32	45 60
Interfaz de parametrización			
IO-Link		Sí	
Interfaz de usuario		Sí	
Entradas digitales			
Número		2	
Lógica de conmutación		PNP NPN	
Características		Sin separación galvánica Configurable	
Especificación		Según IEC 61131-2, tipo 1	
Margen de trabajo	[V]	24	
Salidas digitales			
Número		2	
Lógica de conmutación		PNP NPN	
Transmisor de posición del rotor		Encoder absoluto monovuelta	
Características		Sin separación galvánica Configurable	
Corriente máx.	[mA]	100	

Hoja de datos

Especificaciones técnicas de IO-Link				
Tamaño		32	45	60
Apoyo con el modo SIO		Sí		
Modo de comunicación		COM3 (230,4 kBaud)		
Técnica de conexión		Conectores		
Port class		A		
Número de puertos		1		
Ancho de banda de datos de proceso OUT	[bytes]	2		
Contenido de datos de proceso OUT	[bit]	1 (Move in)		
	[bit]	1 (Move out)		
	[bit]	1 (Move Intermediate)		
	[bit]	1 (Quit Error)		
Ancho de banda de datos de proceso IN	[bytes]	2		
Contenido de datos de proceso IN	[bit]	1 (State Device)		
	[bit]	1 (State Move)		
	[bit]	1 (State in)		
	[bit]	1 (State out)		
	[bit]	1 (State Intermediate)		
Contenido de datos de servicio IN	[bit]	32 (Force)		
	[bit]	32 (Position)		
	[bit]	32 (Speed)		
Duración mínima del ciclo	[ms]	1		
Memoria de datos necesaria	[kilobytes]	0,5		
Versión de protocolo		Device V 1.1		

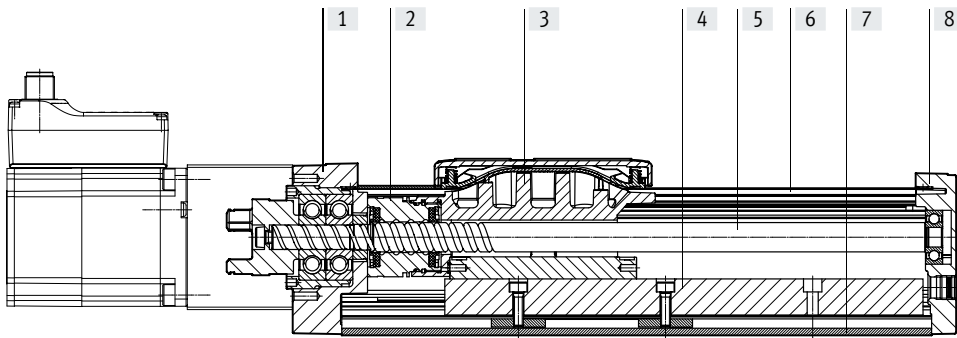
Condiciones de funcionamiento y del entorno				
Tamaño		32	45	60
Clase de aislamiento		B		
Temperatura ambiente	[°C]	0 ... +50		
Temperatura de almacenamiento	[°C]	-20 ... +60		
Nota sobre la temperatura ambiente		Por encima de una temperatura ambiente de 30 °C debe mantenerse una reducción de potencia del 2 % por K		
Supervisión de la temperatura		Desconexión por exceso de temperatura		
		Sensor de temperatura CMOS preciso integrado con salida analógica		
Humedad relativa del aire	[%]	0 ... 90		
Clase de protección		III		
Grado de protección		IP40		
Tiempo de utilización	[%]	100		
Marcado CE (véase la declaración de conformidad)		Según la Directiva UE sobre CEM para EMCS-ST → festo.com/sp		
		En conformidad con la Directiva 2002/95/CE (RoHS)		
Marcado UKCA (véase la declaración de conformidad)		Según la normativa del Reino Unido sobre CEM		
		Según la normativa RoHS del Reino Unido		
Marcado KC		KC-CEM		
Certificación		RCM		
Resistencia a las vibraciones		Prueba de transporte con grado de severidad 1 según la norma FN 942017-4, así como EN 61800-2 y EN 61800-5-1		
Resistencia a golpes e impactos		Prueba de impacto con grado de severidad 1 según las normas FN 942017-5 y EN 61800-2		
Clase de sala limpia		Clase 7 según ISO 14644-1		
Intervalo de mantenimiento		Lubricación de por vida		

Pesos				
Tamaño		32	45	60
Con montaje axial del motor				
Peso básico con carrera de 0 mm	[g]	889	1354	2862
Peso adicional por cada 10 mm de carrera	[g]	18	36	51
Masa móvil con carrera de 0 mm	[g]	83	220	525
Con montaje del motor en paralelo				
Peso básico con carrera de 0 mm	[g]	1053	1477	3126
Peso adicional por cada 10 mm de carrera	[g]	18	36	51
Masa móvil con carrera de 0 mm	[g]	83	220	525

Hoja de datos

Materiales

Vista en sección



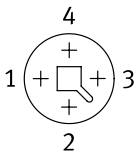
Eje	
[1]	Tapa del accionamiento Fundición inyectada de aluminio, pintada
[2]	Tuerca del husillo Acero
[3]	Carro Fundición inyectada de aluminio
[4]	Guía Acero
[5]	Husillo Acero
[6]	Cinta de recubrimiento Acero inoxidable de alta aleación
[7]	Perfil Aleación forjada de aluminio anodizado
[8]	Culata posterior Fundición inyectada de aluminio, pintada
	Conformidad PWIS VDMA24364-Zona III
	Nota sobre los materiales En conformidad con la Directiva 2002/95/CE (RoHS)

Distribución de conectores

Alimentación eléctrica

Conector

M12x1, 4 pines, codificación T según EN 61076-2-111

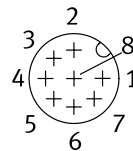


Pin	Función
1	Alimentación eléctrica de potencia (24 V DC)
2	Potencial de referencia de la alimentación eléctrica de potencia (GND)
3	Reservado, no conectar
4	Tierra funcional (FE)

Interfaz lógica

Conector

M12x1, 8 pines, codificación A según EN 61076-2-101



En caso de uso de I/O digitales

Pin	Función
1	Alimentación eléctrica de la lógica (24 V DC)
2	Salida digital 1 (State "In")
3	Salida digital 2 (State "Out")
4	Potencial de referencia de la alimentación eléctrica de la lógica (GND)
5	Entrada digital 1 (Move "In")
6	Entrada digital 2 (Move "Out")
7	Reservado, no conectar
8	Potencial de referencia de la alimentación eléctrica de la lógica (GND)

En caso de uso de I/O-Link

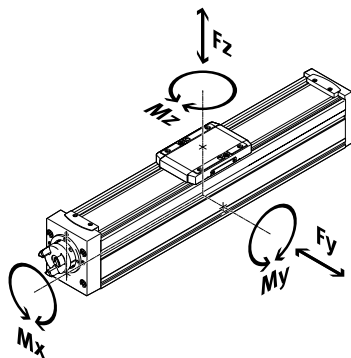
Pin	Función
1	L+ Alimentación eléctrica de IO-Link (24 V DC)
2	Reservado, no conectar
3	Comunicación C/Q con el maestro IO-Link
4	L – Potencial de referencia de alimentación eléctrica de IO-Link (0 V)
5	Reservado, no conectar
6	Reservado, no conectar
7	Reservado, no conectar
8	L – Potencial de referencia de alimentación eléctrica de IO-Link (0 V)

Hoja de datos

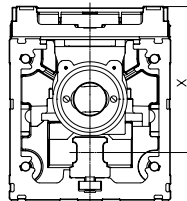
Valores característicos de las cargas

Las fuerzas y los momentos indicados se refieren al centro de la guía. El punto de ataque es la intersección del centro de la guía y la línea central longitudinal del carro.

No pueden superarse durante el funcionamiento dinámico. Además, debe tenerse especialmente en cuenta la operación de frenado.



Distancia entre la superficie del carro y el centro de la guía



Fuerzas y momentos máx. admisibles en el carro (límites de resistencia)

Tamaño		32	45	60
$F_{y\text{máx.}}$	[N]	150	300	600
$F_{z\text{máx.}}$	[N]	300	600	1800
$M_{x\text{máx.}}$	[Nm]	1,3	5,5	29,1
$M_{y\text{máx.}}$	[Nm]	1,1	4,7	31,8
$M_{z\text{máx.}}$	[Nm]	1,1	4,7	31,8

Distancia entre la superficie del carro y el centro de la guía

Tamaño		32	45	60
Medida x	[mm]	31,4	42,8	54,6

Fuerzas y momentos máximos admisibles para el cálculo de la guía con una vida útil de 5000 km o 5×10^6 ciclos

Tamaño		32	45	60
$F_{y\text{máx.}}$	[N]	356	880	3641
$F_{z\text{máx.}}$	[N]	356	880	3641
$M_{x\text{máx.}}$	[Nm]	1,3	5,5	29,1
$M_{y\text{máx.}}$	[Nm]	1,1	4,7	31,8
$M_{z\text{máx.}}$	[Nm]	1,1	4,7	31,8

- Nota

Para una vida útil del sistema de guía de 5000 km, el factor comparativo de la carga debe adoptar un valor $f_v \leq 1$ tomando como base las fuerzas y los momentos máximos admisibles para una vida útil de 5000 km.

Con esta fórmula se puede calcular un valor de referencia.

Para el cálculo exacto se puede utilizar el software de ingeniería "Electric Motion Sizing" → www.festo.com

Si el eje está expuesto simultáneamente a varios de los momentos y fuerzas indicados más abajo, además de las cargas máximas indicadas deberá cumplirse la siguiente ecuación:

Cálculo del factor comparativo de la carga:

$$f_v = \frac{|F_{y1}|}{F_{y2}} + \frac{|F_{z1}|}{F_{z2}} + \frac{|M_{x1}|}{M_{x2}} + \frac{|M_{y1}|}{M_{y2}} + \frac{|M_{z1}|}{M_{z2}} \leq 1$$

F_1/M_1 = valor dinámico

F_2/M_2 = valor máximo

Hoja de datos

Cálculo de la vida útil

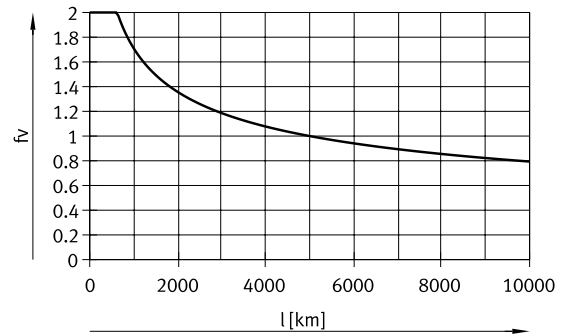
La vida útil de la guía depende de la carga. Para poder estimar aproximadamente la vida útil, en el siguiente gráfico se muestra el factor comparativo de la carga f_v como característica en relación con la vida útil.

Esta representación solamente proporciona el valor teórico. Si el factor comparativo de la carga f_v es superior a 1, es imprescindible consultar a su técnico de Festo local.

Factor comparativo de la carga f_v en función de la vida útil l

Ejemplo:

Un usuario quiere mover una masa de x kg. Mediante el cálculo con la fórmula (→ página 14) se obtiene un valor de 1,5 para el factor comparativo de la carga f_v . Según el gráfico, la guía tiene en ese caso una vida útil de aproximadamente 1500 km. Reduciendo la aceleración, se reducen los valores M_y y M_z . Ahora, con un factor comparativo de la carga f_v de 1, se obtiene una vida útil de 5000 km.



Comparativa de los valores característicos de las cargas con 5000 km con fuerzas y momentos dinámicos de las guías de rodamiento de bolas

Los valores característicos de las cargas de las guías de rodamiento están normalizados según ISO y JIS mediante fuerzas y momentos dinámicos y estáticos. Estas fuerzas y momentos se basan en una esperanza de vida útil del sistema de guía de 100 km según ISO o de 50 km según JIS.

Debido a que los valores característicos de las cargas dependen de la vida útil, las fuerzas y momentos máximos admisibles para una vida útil de 5000 km no pueden compararse con las fuerzas y momentos dinámicos de las guías de rodamientos según ISO/JIS.

Para facilitar la comparación de la capacidad de guiado de los ejes lineales ELGS con guías de rodamientos, se incluyen en la siguiente tabla las fuerzas y los momentos teóricamente admisibles para una vida útil calculada de 100 km. Esto corresponde a las fuerzas y momentos dinámicos según ISO.

Estos valores para 100 km se han determinado solo mediante cálculo y sirven exclusivamente para comparar con las fuerzas y momentos dinámicos según ISO. No debe someterse a los actuadores a una carga con estos valores característicos ya que podría causar daños en el eje.

Fuerzas y momentos máximos admisibles para una vida útil teórica de 100 km (solo se considera la guía)

Tamaño		32	45	60
$F_{y\text{máx.}}$	[N]	1310	3240	13400
$F_{z\text{máx.}}$	[N]	1310	3240	13400
$M_{x\text{máx.}}$	[Nm]	5	20	107
$M_{y\text{máx.}}$	[Nm]	4	17	117
$M_{z\text{máx.}}$	[Nm]	4	17	117

Vida útil del motor

La vida útil del motor con un rendimiento nominal es de 20000 h.

Hoja de datos

Ejemplo de configuración

Datos de aplicación:

- Carga útil: 8 kg
- Posición de montaje: horizontal
- Posición de montaje del motor: axial
- Carrera: 400 mm
- Tiempo de posicionamiento máx. permitido: 4 s (en una dirección)

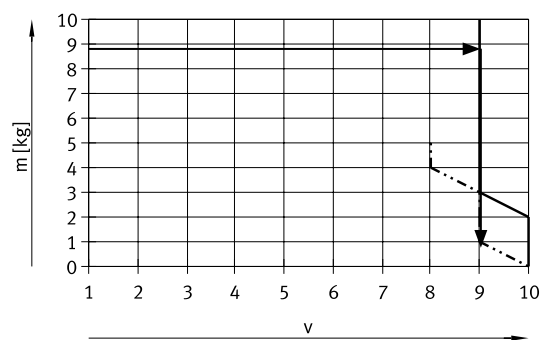
Paso 1: selección del tamaño posible de la tabla → página 10

Datos mecánicos

Tamaño		32	45	60
Carga útil máx.				
Horizontal	[kg]	2	10	20
Vertical	[kg]	2	5	13

→ Menor tamaño posible: ELGS-BS-KF-45

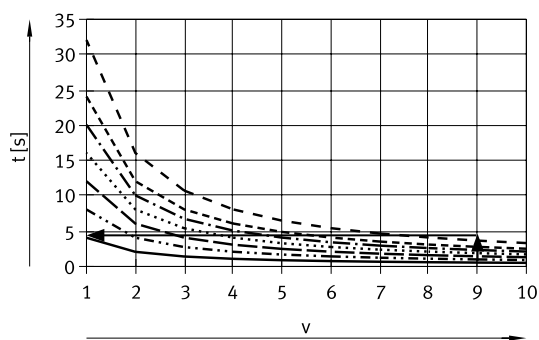
Paso 2: selección del nivel máx. de velocidad v para una carga útil m



— Horizontal
- - - Vertical

→ Nivel de velocidad máx. para la carga útil: nivel 9

Paso 3: lectura del tiempo de posicionamiento mínimo t para carrera l



— l = 100 mm
- - - l = 200 mm
- - - l = 300 mm
- - - l = 400 mm
- - - l = 500 mm
- - - l = 600 mm
- - - l = 800 mm

→ Tiempo de posicionamiento mín. para 400 mm con nivel 9: 2 s

Resultado

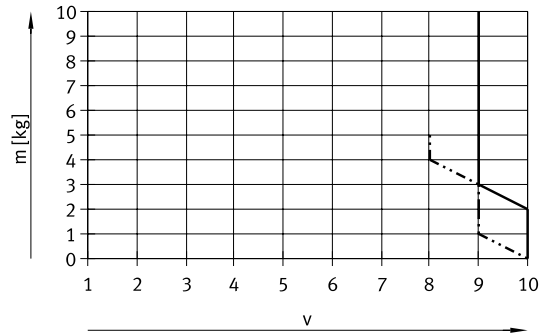
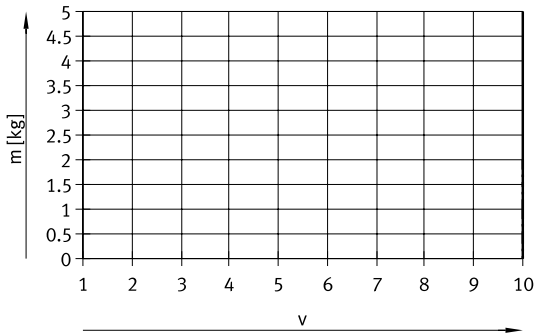
La aplicación puede realizarse con ELGS-BS-KF-45-400. Se obtiene un tiempo de posicionamiento mínimo (en una dirección) de 2 s. No obstante, pueden obtenerse tiempos de posicionamiento mayores en cualquier momento con un nivel de velocidad menor.

Hoja de datos

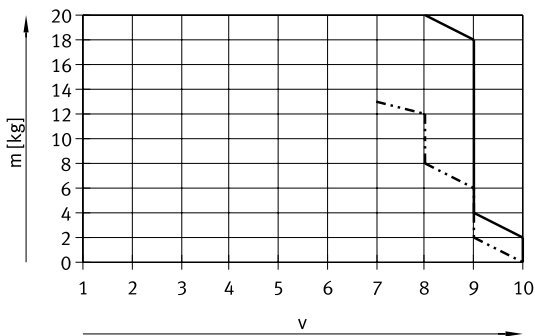
Masa m en función del nivel de velocidad v con conjunto de sujeción axial

Tamaño 32

Tamaño 45



Tamaño 60



Nota:

Las líneas describen los valores máximos. Pueden configurarse niveles de velocidad menores en cualquier momento.

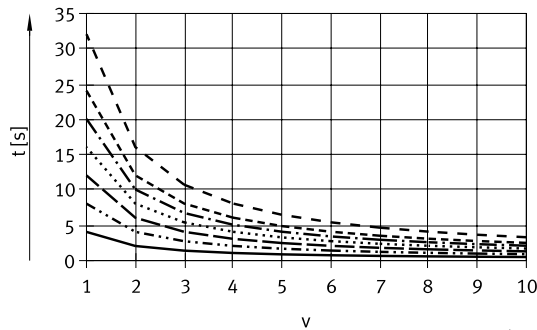
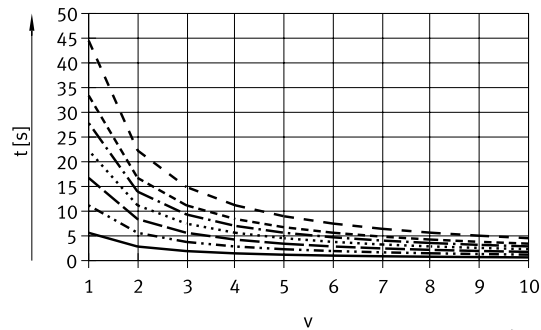
— Horizontal
 - - - - - Vertical

Hoja de datos

Tiempo de posicionamiento t en función del nivel de velocidad v y de la carrera l con conjunto de sujeción axial

Tamaño 32

Tamaño 45

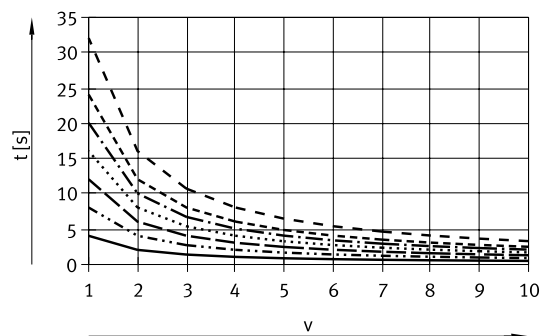


- $l = 100$ mm
- · - · - $l = 200$ mm
- - - $l = 300$ mm
- · · · · $l = 400$ mm
- · - · - $l = 500$ mm
- - - $l = 600$ mm
- - - $l = 800$ mm

- $l = 100$ mm
- · - · - $l = 200$ mm
- - - $l = 300$ mm
- · · · · $l = 400$ mm
- · - · - $l = 500$ mm
- - - $l = 600$ mm
- - - $l = 800$ mm

Tiempo de posicionamiento t en función del nivel de velocidad v y de la carrera l

Tamaño 60



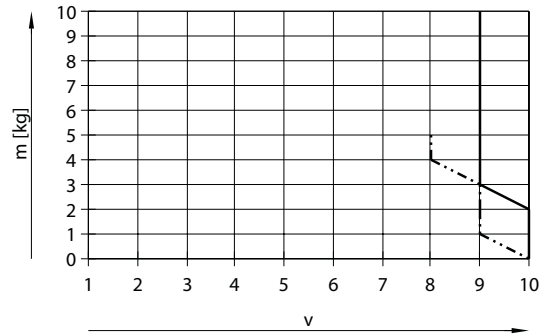
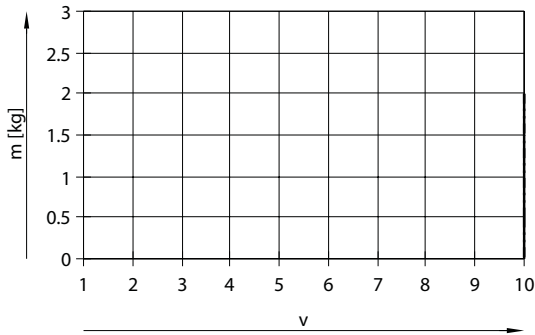
- $l = 100$ mm
- · - · - $l = 200$ mm
- - - $l = 300$ mm
- · · · · $l = 400$ mm
- · - · - $l = 500$ mm
- - - $l = 600$ mm
- - - $l = 800$ mm

Hoja de datos

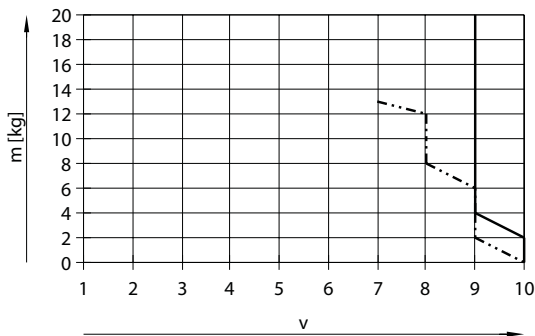
Masa m en función del nivel de velocidad v con conjunto paralelo

Tamaño 32

Tamaño 45



Tamaño 60



Nota:

Las líneas describen los valores máximos. Pueden configurarse niveles de velocidad menores en cualquier momento.

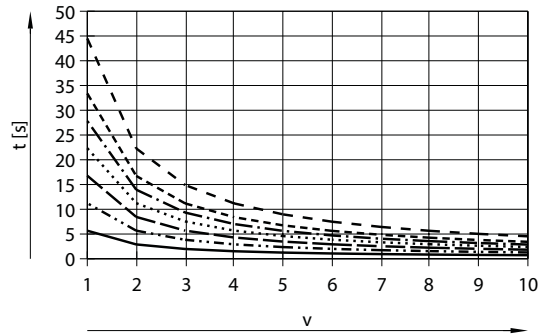
— Horizontal
 - - - - - Vertical

Hoja de datos

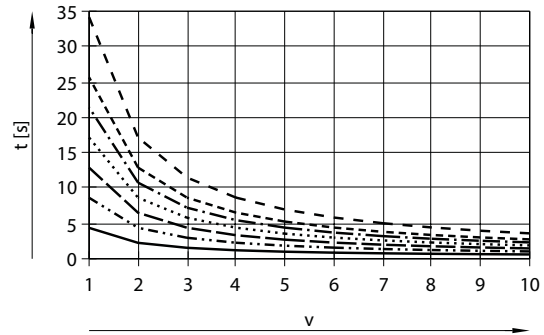
Tiempo de posicionamiento t en función del nivel de velocidad v y de la carrera l con conjunto paralelo

Tamaño 32

Tamaño 45



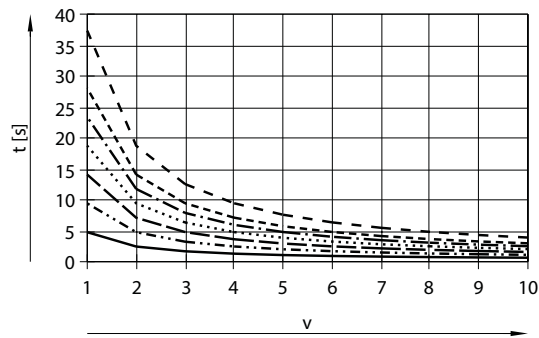
- $l = 100$ mm
- $l = 200$ mm
- - - $l = 300$ mm
- · - · $l = 400$ mm
- · - - $l = 500$ mm
- - - - $l = 600$ mm
- · - · - $l = 800$ mm



- $l = 100$ mm
- $l = 200$ mm
- - - $l = 300$ mm
- · - · $l = 400$ mm
- · - - $l = 500$ mm
- - - - $l = 600$ mm
- · - · - $l = 800$ mm

Tiempo de posicionamiento t en función del nivel de velocidad v y de la carrera l

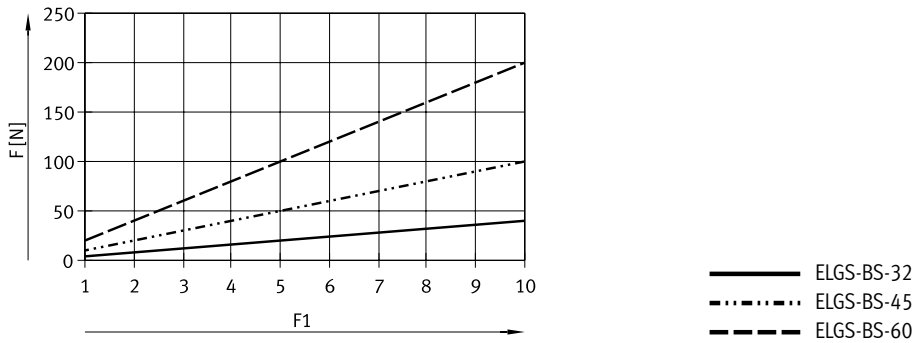
Tamaño 60



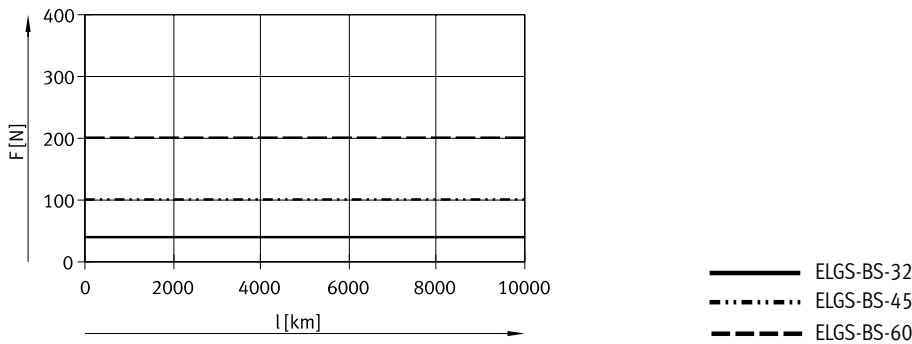
- $l = 100$ mm
- $l = 200$ mm
- - - $l = 300$ mm
- · - · $l = 400$ mm
- · - - $l = 500$ mm
- - - - $l = 600$ mm
- · - · - $l = 800$ mm

Hoja de datos

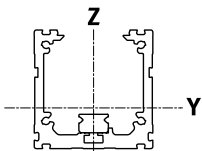
Fuerza de avance F en función del nivel de fuerza F1



Fuerza de avance F en función de la vida útil l



Segundo momento de inercia



Tamaño		32	45	60
ly	[mm ⁴]	38x10 ³	140x10 ³	441x10 ³
lz	[mm ⁴]	45x10 ³	170x10 ³	542x10 ³

Valores límite de desviación recomendados

Para no perjudicar el funcionamiento de los ejes, se recomienda respetar los siguientes valores límite de desviación. Una mayor deformación puede provocar mayor fricción, producir más desgaste y disminuir la vida útil.

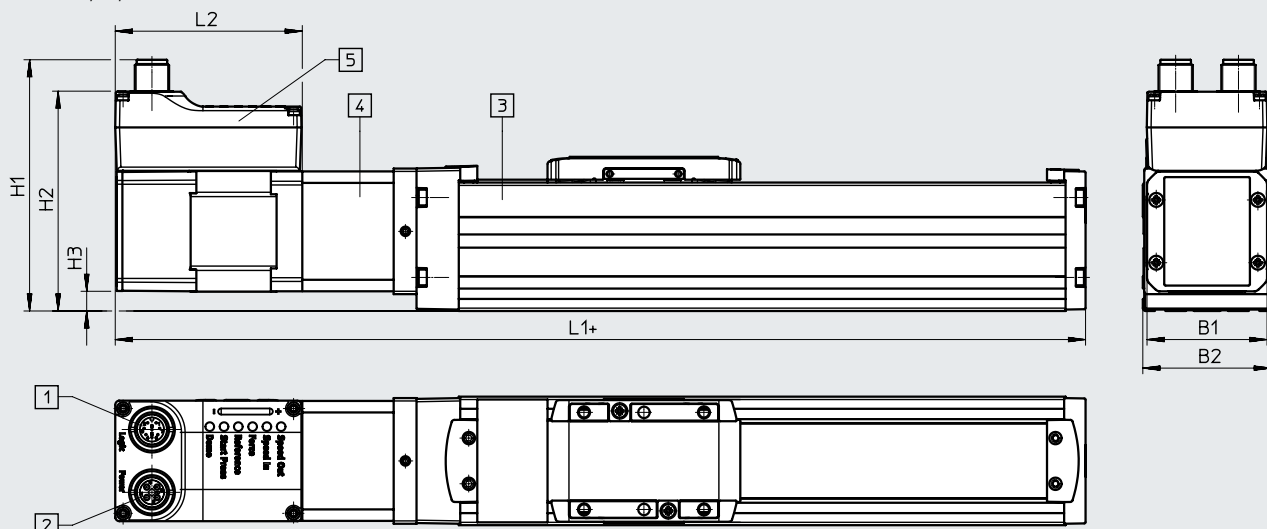
Tamaño	Desviación dinámica (carga móvil)	Desviación estática (carga detenida)
32 ... 60	0,05 % de la longitud del eje, máximo 0,5 mm	0,1 % de la longitud del eje

Hoja de datos

Dimensiones: con montaje axial del motor

Descarga de datos CAD → www.festo.com

Tamaño 32/45/60



- [1] Conexión a interfaz lógica
- [2] Conexión a la alimentación eléctrica
- [3] Eje
- [4] Conjunto de sujeción axial
- [5] Motor
- + = añadir carrera

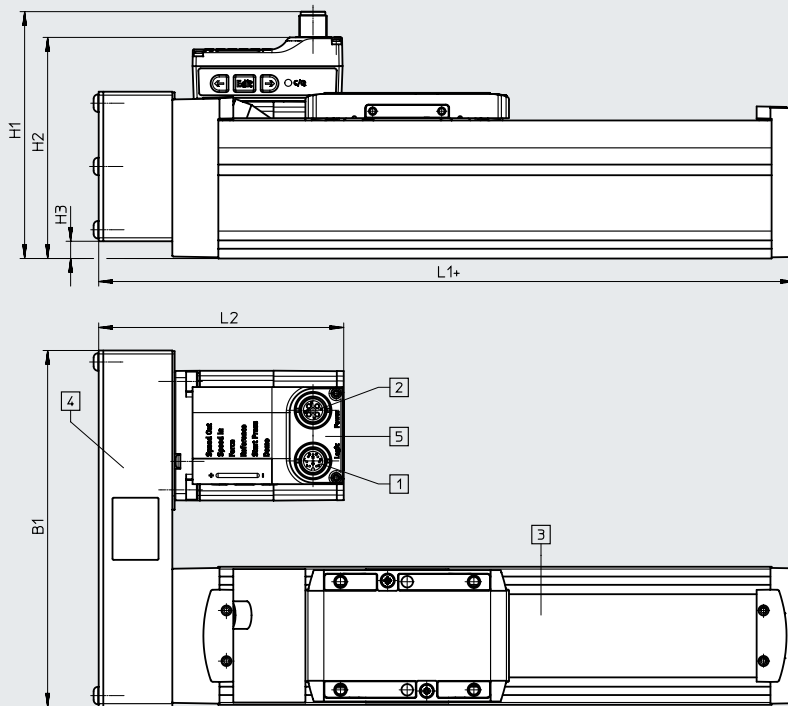
Tamaño	B1	B2	H1	H2	H3	L1	L2
32	42,3	32	81,2	70	1,2	209,5	65
45	42,3	45	88	76,8	6,8	239,3	65
60	56,6	60	107,3	96,1	10,5	287	73,5

Hoja de datos

Dimensiones: con montaje del motor en paralelo

Descarga de datos CAD → www.festo.com

Tamaño 32/45/60



- [1] Conexión a interfaz lógica
- [2] Conexión a la alimentación eléctrica
- [3] Eje
- [4] Conjunto paralelo
- [5] Motor
- + = añadir carrera

Dimensiones de otras variantes de montaje del motor
→ datos CAD.

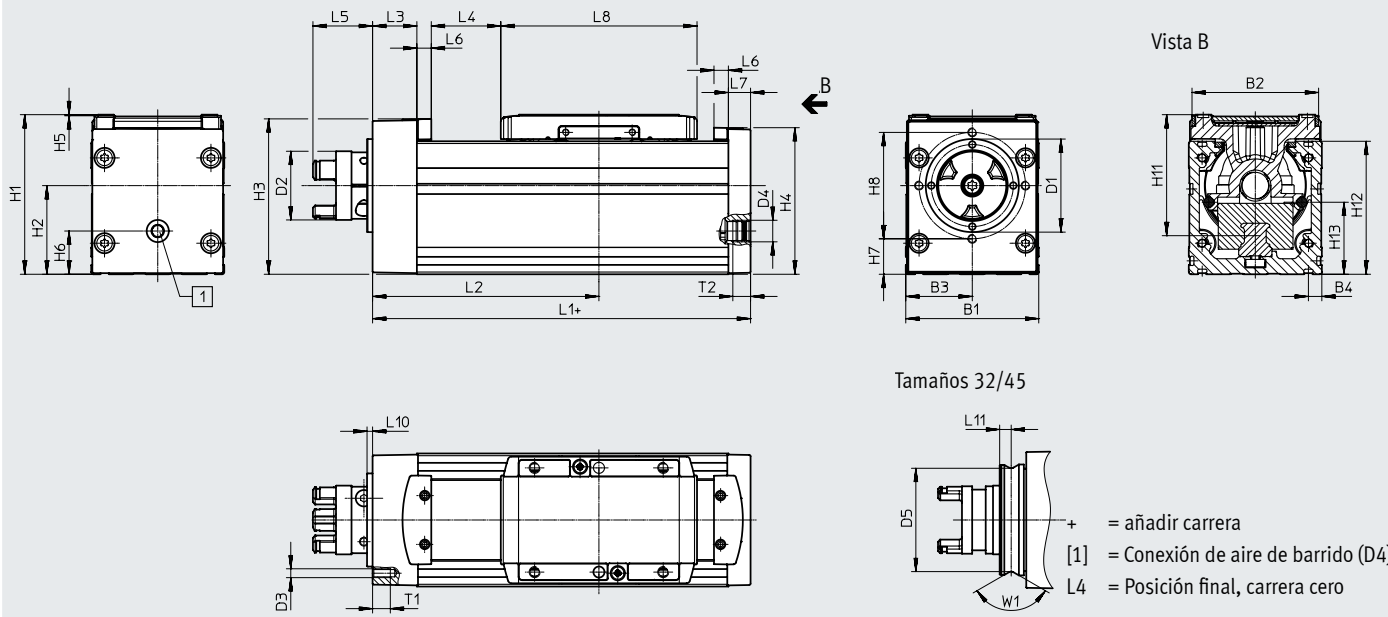
Tamaño	B1	H1	H2	H3	L1	L2
32	111	80	69	-2,5	128,5	93
45	111	88	76	5,4	158,3	93
60	155	107	96	7,5	202,5	106,5

Hoja de datos

Dimensiones

Descarga de datos CAD → www.festo.com

↓ A → página 26



Tamaños 32/45

Tamaño	B1	B2	B3	B4	D1 ∅	D2 ∅	D3	D4	D5 ∅	H1	H2
32	32	29,6	16	4,9	25	16,5	-	M5	23	38,5	20
45	45	42,6	22,5	6,1	32	16,5	-	G1/8	29,6	54	27,9
60	60	57,1	30	6,1	42	31	M4	G1/8	-	72	40

Tamaño	H3	H4	H5	H6	H7	H8	H11	H12	H13	L1	L2 mín.
32	36,3	35,6	0,3	8	-	-	31,4	32	13,7	104,5	57,9
45	50,8	49,6	0,5	12,5	-	-	42,8	45	18,5	134,3	79,7
60	70,1	66,1	0,5	19,5	16	48	54,6	60	32,5	170,5	102,1

Tamaño	L3	L4	L5	L6	L7	L8	L10	L11	T1	T2	W1
32	10,5	13,4	19,9	4,5	5	59	6	2,6	-	5,5	120°
45	14,8	24,6	19,9	6,5	7	67,5	6	2,9	-	8	90°
60	20	31,4	26,9	6,5	10	88,5	2,5	-	8	8	-

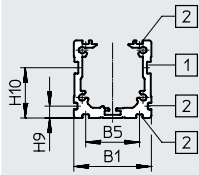
Hoja de datos

Dimensiones

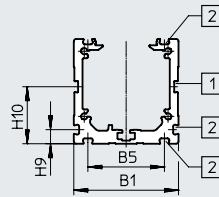
Descarga de datos CAD → www.festo.com

Perfil

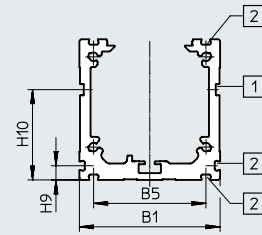
Tamaño 32



Tamaño 45



Tamaño 60



- [1] = Ranura para soporte para sensor
- [2] = Ranura de fijación

Tamaño	B1	B5	H9	H10
32	32	22,2	4,9	20,8
45	45	32,9	6,1	24,5
60	60	47,9	6,1	38,5

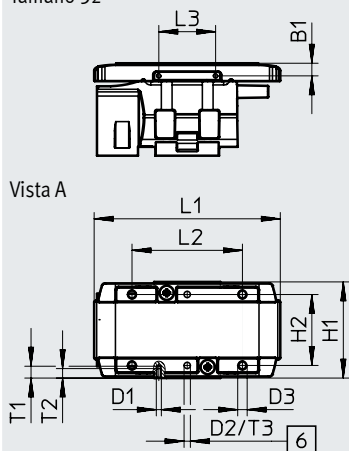
Hoja de datos

Dimensiones

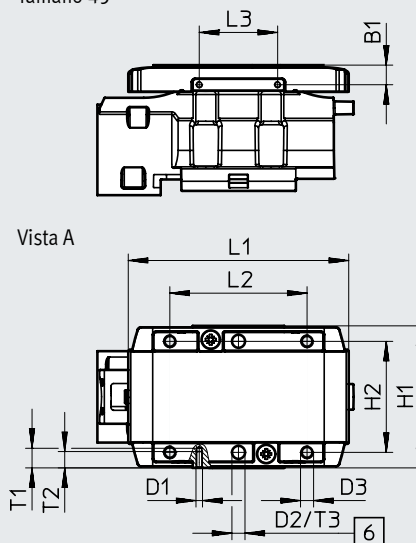
Descarga de datos CAD → www.festo.com

Carro

Tamaño 32



Tamaño 45



[6] Taladro para pasador de centraje ZBS

Tamaño	B1	D1	D2 ∅ H8	D3	H1	H2 ±0,1 Con D2 ±0,03
32	4 ±0,1	M1,6	2	M3	30,5	22,5
45	6	M2	4	M4	43,5	34

Tamaño	L1	L2	L3	T1	T2	T3	T4 ¹⁾
		±0,1	±0,1			+0,1	
32	59	35	18	3,8	3	3,1	4 ... 5
45	67,5	42	24	6	5	3,1	6 ... 7,5

1) Profundidad de atornillado recomendada

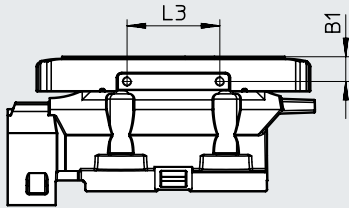
Hoja de datos

Dimensiones

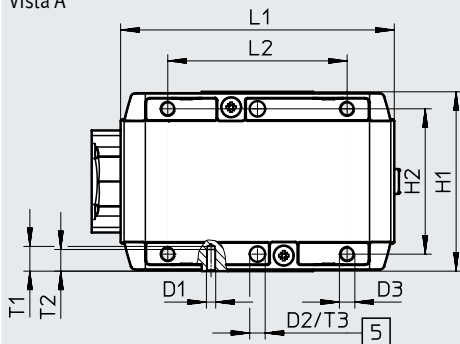
Descarga de datos CAD → www.festo.com

Carro

Tamaño 60



Vista A



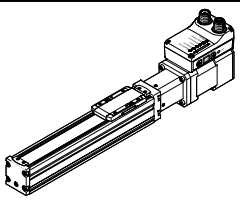
[5] Taladro para pasador de centraje ZBH

Tamaño	B1	D1	D2 ∅ H8	D3	H1	H2 ±0,1 Con D2 ±0,03
60	±0,1 8	M3	5	M5	±0,1 58	47

Tamaño	L1	L2	L3	T1	T2	T3	T4 ¹⁾
60	88,5	±0,1 58	±0,1 30	9	7	+0,1 1,3	8,5 ... 10

1) Profundidad de atornillado recomendada

Hoja de datos

Referencias de pedido	Tamaño	Paso del husillo	Carrera	N.º art.	Código del producto
	32	8	100	8083424	ELGS-BS-KF-32-100-8P-ST-M-H1-PLK-AA
			200	8083425	ELGS-BS-KF-32-200-8P-ST-M-H1-PLK-AA
			300	8083426	ELGS-BS-KF-32-300-8P-ST-M-H1-PLK-AA
			400	8083427	ELGS-BS-KF-32-400-8P-ST-M-H1-PLK-AA
			500	8083428	ELGS-BS-KF-32-500-8P-ST-M-H1-PLK-AA
			600	8083429	ELGS-BS-KF-32-600-8P-ST-M-H1-PLK-AA
			800	8083430	ELGS-BS-KF-32-800-8P-ST-M-H1-PLK-AA
	45	10	100	8083470	ELGS-BS-KF-45-100-10P-ST-M-H1-PLK-AA
			200	8083471	ELGS-BS-KF-45-200-10P-ST-M-H1-PLK-AA
			300	8083472	ELGS-BS-KF-45-300-10P-ST-M-H1-PLK-AA
			400	8083473	ELGS-BS-KF-45-400-10P-ST-M-H1-PLK-AA
			500	8083474	ELGS-BS-KF-45-500-10P-ST-M-H1-PLK-AA
			600	8083475	ELGS-BS-KF-45-600-10P-ST-M-H1-PLK-AA
			800	8083476	ELGS-BS-KF-45-800-10P-ST-M-H1-PLK-AA
	60	12	100	8083383	ELGS-BS-KF-60-100-12P-ST-M-H1-PLK-AA
			200	8083384	ELGS-BS-KF-60-200-12P-ST-M-H1-PLK-AA
			300	8083385	ELGS-BS-KF-60-300-12P-ST-M-H1-PLK-AA
			400	8083386	ELGS-BS-KF-60-400-12P-ST-M-H1-PLK-AA
			500	8083387	ELGS-BS-KF-60-500-12P-ST-M-H1-PLK-AA
			600	8083388	ELGS-BS-KF-60-600-12P-ST-M-H1-PLK-AA
			800	8083389	ELGS-BS-KF-60-800-12P-ST-M-H1-PLK-AA

Referencias de pedido: producto modular

Tabla de pedidos						
Tamaño	32	45	60	Condiciones	Código	Introducir código
Referencia básica	8083433	8083493	8083398			
Serie	ELGS				ELGS	ELGS
Tipo de actuador	Husillo de bolas				-BS	-BS
Guía	Guía de rodamiento de bolas				-KF	-KF
Tamaño	32	45	60		-...	
Carrera [mm]	100, 200, 300, 400, 500, 600, 800	100, 200, 300, 400, 500, 600, 800	100, 200, 300, 400, 500, 600, 800		-...	
Paso del husillo [mm]	8P	10P	12P		-...	
Tipo de motor	Motor paso a paso ST				-ST	-ST
Controlador	Integrado				-M	-M
Panel de control	Integrado				-H1	-H1
Protocolo de bus/control	NPN e IO-Link				-NLK	
	PNP e IO-Link				-PLK	
Detección de posiciones finales	Con detección de posiciones finales integrada				-AA	-AA
Orientación de la salida del cable	Estándar			[1]		
	Debajo			[2]	-D	
	Detrás			[2]	-B	
	Delante			[3]	-F	
Posición de montaje del motor	Axial (estándar)					
	Paralelo detrás			[4]	-PB	
	Paralelo delante			[5]	-PF	
	Paralelo debajo			[6]	-PD	
Accesorios eléctricos	No					
	Adaptador para funcionamiento como equipo IO				+L1	

- [1] No con posición de montaje del motor PB; PD
- [2] No con posición de montaje del motor PF
- [3] No con posición de montaje del motor PB
- [4] No en combinación con la orientación de la salida del cable estándar y F
- [5] No en combinación con la orientación de la salida del cable B; D
- [6] Solo en combinación con la orientación de la salida estándar

Accesorios

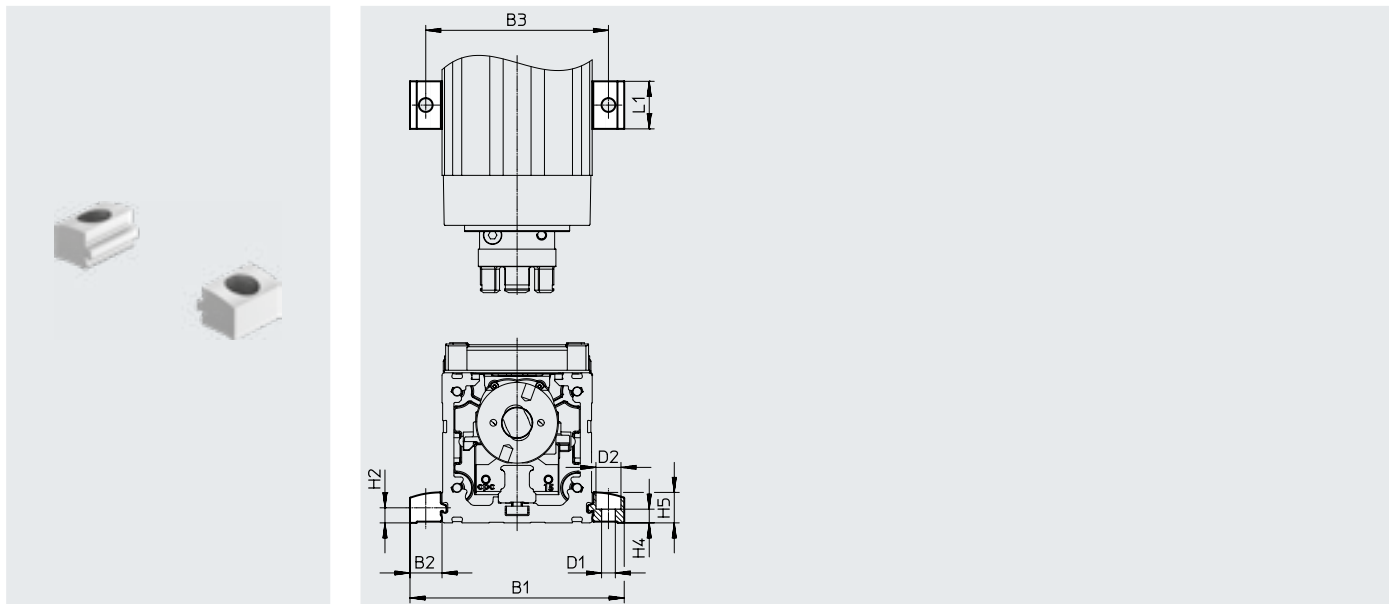
Fijación para perfil EAHF-L2-...-P-S

Material:

Aleación forjada de aluminio anodizado

En conformidad con la Directiva 2002/95/CE (RoHS)

- Para la fijación lateral del eje en el perfil



Dimensiones y referencias de pedido

Para tamaño	B1	B2	B3	D1 ∅ H13	D2 ∅ H13	H2
32	51,4	9,7	42	4,5	8	4,9
45	70,6	12,8	58	5,5	10	6,1
60	85,6	12,8	73	5,5	10	6,1

Para tamaño	H4 ±0,1	H5	L1	Peso [g]	N.º art.	Código del producto
32	4,2	9	19	4	5183153	EAHF-L2-25-P-S
45	5,5	12,2	19	6	5184133	EAHF-L2-45-P-S
60	5,5	12,2	19	6	5184133	EAHF-L2-45-P-S

Accesorios

Fijación para perfil EAHF-L2-...-P

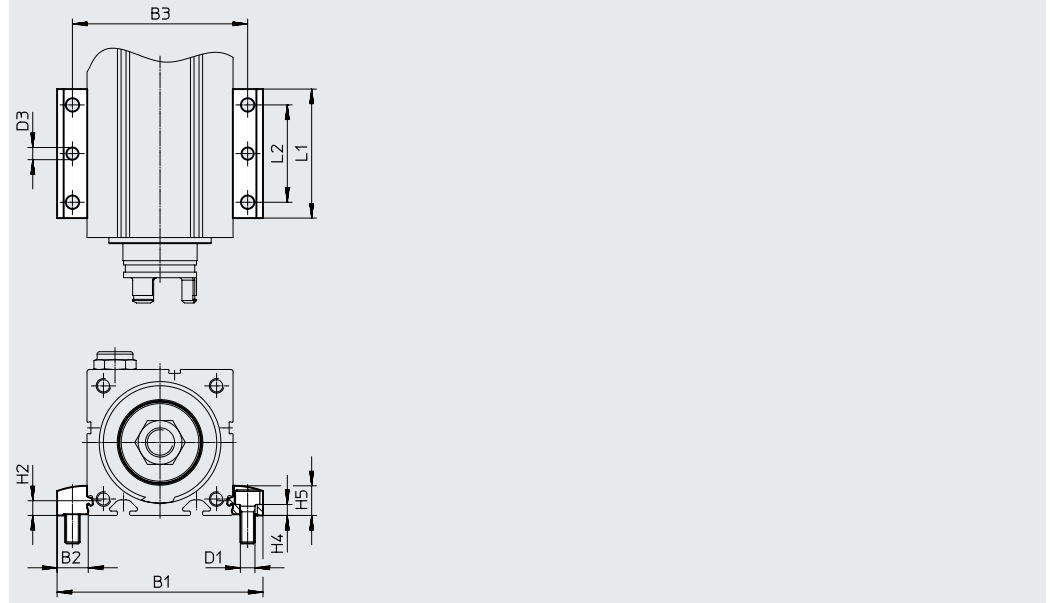
Material:

Aleación forjada de aluminio anodizado

En conformidad con la Directiva 2002/95/CE (RoHS)

- Para la fijación lateral del eje en el perfil.

Gracias al orificio en el centro, la fijación para perfil puede instalarse sobre la superficie de montaje.



Dimensiones y referencias de pedido

Para tamaño	B1	B2	B3	D1 ∅ H13	D2 ∅ H13	D3 ∅	H2
32	51,4	9,7	42	4,5	8	4	4,9
45	70,6	12,8	58	5,5	10	5	6,1
60	85,6	12,8	73	5,5	10	5	6,1

Para tamaño	H4 ±0,1	H5	L1	L2	Peso [g]	N.º art.	Código del producto
32	4,2	9	53	40	19	4835684	EAHF-L2-25-P
45	5,5	12,2	53	40	35	4835728	EAHF-L2-45-P
60	5,5	12,2	53	40	35	4835728	EAHF-L2-45-P

Accesorios

Fijación para perfil EAHF-L2-...-P-D...

Material:

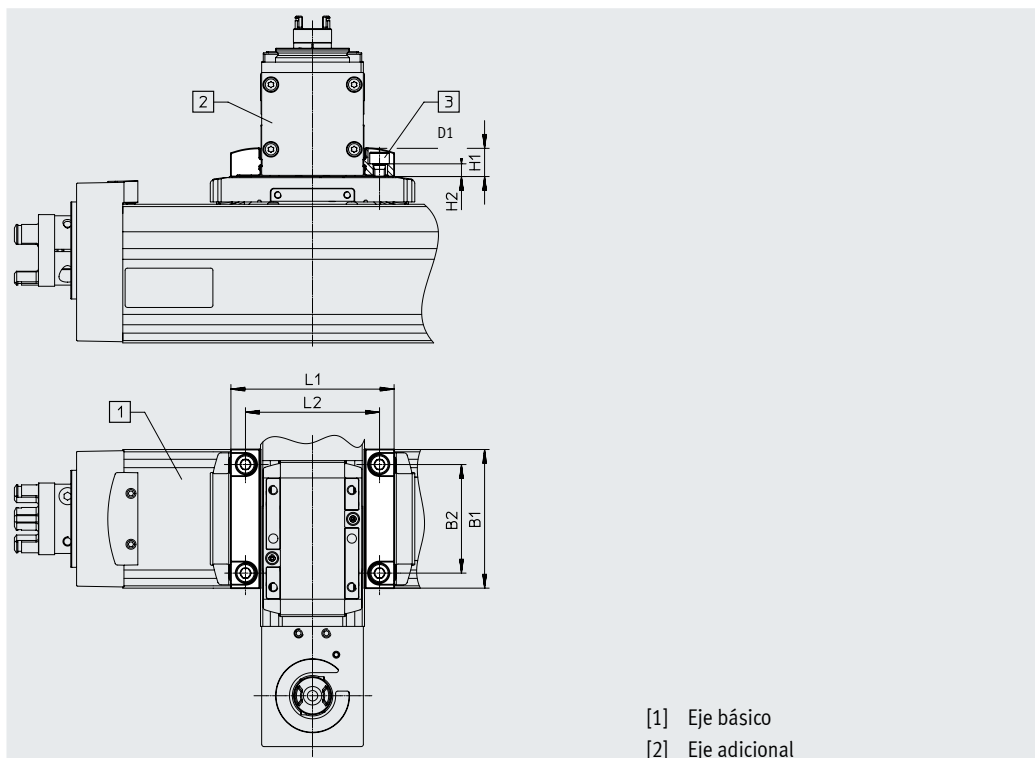
Aleación forjada de aluminio anodizado

En conformidad con la Directiva 2002/95/CE (RoHS)

- Para el montaje entre ejes sin placa adaptadora
- Posibilidad de montaje: eje básico con el eje adicional siguiente inferior (→ página 4)

Matriz de combinaciones

	Tamaño	[2] Eje adicional ELGC-BS/-TB; ELFC; EGSC-BS			
		25	32	45	60
[1] Eje básico ELGC-BS/-TB; ELFC	32	4759753	-	-	-
	45	-	4759748	-	-
	60	-	-	4759739	-



[1] Eje básico
[2] Eje adicional

Dimensiones y referencias de pedido

Para combinación (tamaño)	B1	B2	D1	H1
45/32	45	34	M4	9
60/45	60	47	M5	12,2

Para combinación (tamaño)	H2 ±0,1	L1	L2	Peso [g]	N.º art.	Código del producto
45/32	3,7	51,4	42	24	4759748	EAHF-L2-25-P-D2
60/45	5,5	70,6	58	56	4759739	EAHF-L2-45-P-D3

Accesorios

Kit adaptador EHAA-D-L2

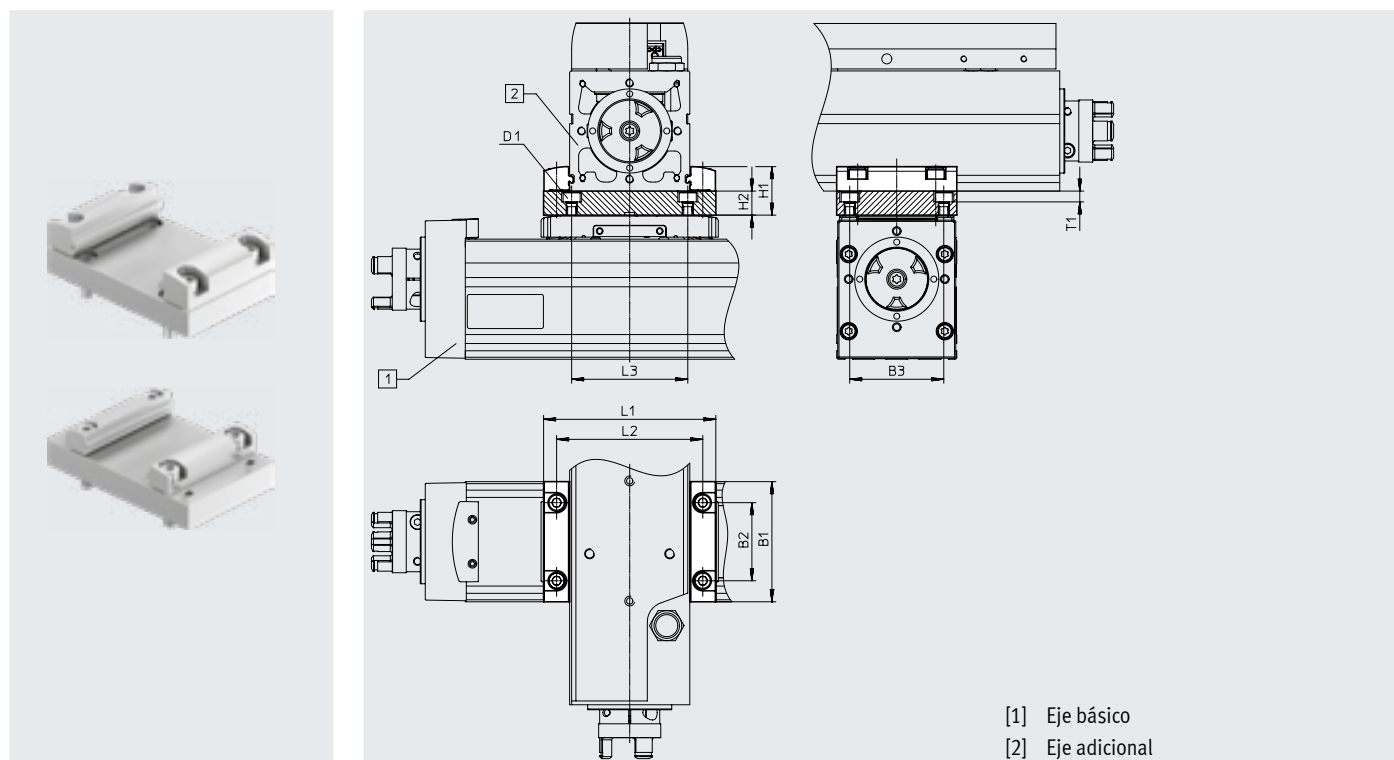
Material:

Aleación forjada de aluminio anodizado

En conformidad con la Directiva 2002/95/CE (RoHS)

- Para el montaje entre ejes con placa adaptadora
- Posibilidad de montaje: eje básico con el eje adicional de igual tamaño o del siguiente tamaño inferior (→ página 4)

		[2] Eje adicional ELGC-BS/-TB; ELFC; EGSC-BS					
		Tamaño	25	32	45	60	80
[1] Eje básico ELGC-BS/-TB; ELFC	32	8066713			-	-	-
	45	-	8066714		-	-	-
	60	-	-	8066715		-	-



Dimensiones y referencias de pedido												
Para combinación (tamaño)	B1	B3 ±0,05	D1	H1	H2	L1	L2	L3	T1	Peso [g]	N.º art.	Código del producto
45/32	45	34	M4	19	10	51,4	42	42	5,4	136	8066714	EHAA-D-L2-45-L2-45
60/45	60	47	M5	24,2	12	70,6	58	58	5,4	205	8066715	EHAA-D-L2-60-L2-60

Para combinación (tamaño)	B1	B2	B3 ±0,05	D1	H1	H2	L1	L2	L3	T1	Peso [g]	N.º art.	Código del producto
45/45	45	32	34	M4	22,2	10	71	58	42	5,4	136	8066714	EHAA-D-L2-45-L2-45
60/60	60	39	47	M5	24,2	12	86	73	58	5,4	205	8066715	EHAA-D-L2-60-L2-60

Accesorios

Conjunto de sujeción angular EHAA-D-L2-...-AP

Material:

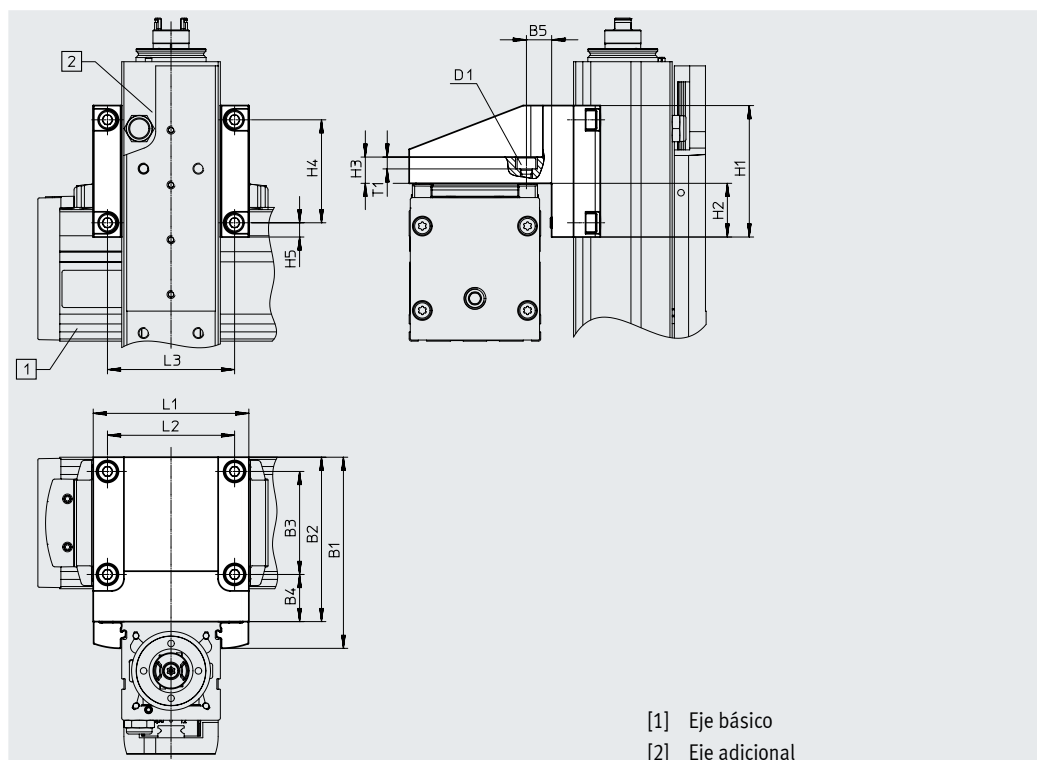
Aleación forjada de aluminio anodizado

En conformidad con la Directiva 2002/95/CE (RoHS)

- Para el montaje de ejes verticales (ejes adicionales) del tamaño siguiente inferior sobre ejes básicos con posición de montaje "carro arriba" (→ página 4)

Matriz de combinaciones

	Tamaño	[2] Eje adicional ELGC-BS-/TB; ELFC; EGSC-BS			
		25	32	45	60
[1] Eje básico ELGC-BS-/TB; ELFC	32	8066717	-	-	-
	45	-	8066718	-	-
	60	-	-	8066719	-



[1] Eje básico
[2] Eje adicional

Dimensiones y referencias de pedido

Para combinación (tamaño)	B1	B2	B3	B4	B5	D1	H1	H2	H3	H4
45/32	69	60	34	20,5	11,5	M4	45	17,5	10	34
60/45	87,2	75	47	21,5	11,5	M5	60	24,5	12	47

Para combinación (tamaño)	H5	L1	L2	L3	T1	Peso [g]	N.º art.	Código del producto
45/32	5,5	52	42	42	5,4	222	8066718	EHAA-D-L2-45-L2-32-AP
60/45	6,5	71	58	58	5,4	433	8066719	EHAA-D-L2-60-L2-45-AP

Accesorios

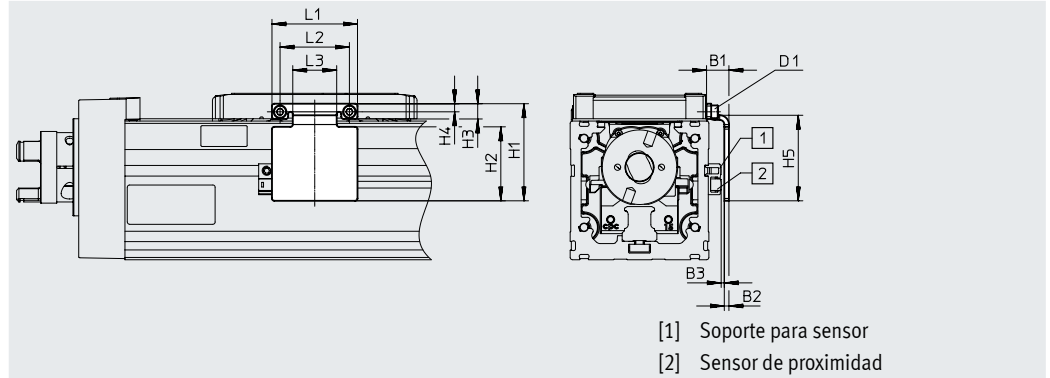
Leva de conmutación EAPM-L2-SLS

Para la detección con sensores de proximidad inductivos SIES-8M

Material:

Acero, galvanizado

En conformidad con la Directiva 2002/95/CE (RoHS)



- [1] Soporte para sensor
- [2] Sensor de proximidad

Dimensiones y referencias de pedido

Para tamaño	B1	B2	B3	D1	H1 ±0,2	H2	H3	H4
32	9,2	2	1,0±0,31	M1,6	27	19	4,3	2,5
45	9,4	2	1,2±0,31	M2	37	28	5,5	3,3
60	9,7	2	1,3±0,31	M3	37	32	6,6	3,5

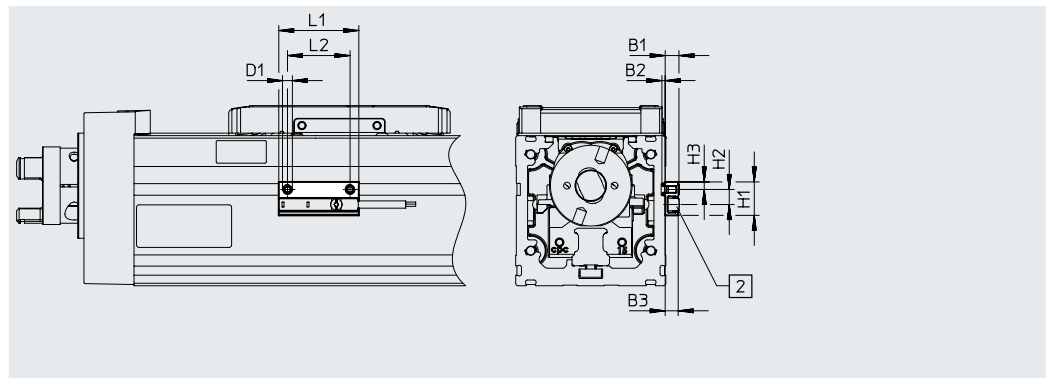
Para tamaño	H5 ±0,2	L1 ±0,2	L2 ±0,15	L3	Peso [g]	N.º art.	Código del producto
32	24	22	18	10	10	8067259	EAPM-L2-32-SLS
45	33	30	24	14	18	8067260	EAPM-L2-45-SLS
60	37	42	30	19	27	8067261	EAPM-L2-60-SLS

Soporte para sensor EAPM-L2-SH

Material:

Aleación forjada de aluminio anodizado

En conformidad con la Directiva 2002/95/CE (RoHS)



Dimensiones y referencias de pedido

Para tamaño	B1	B2	D1	H1	H2
32, 45, 60	5,5	1,3	M4	13,4	6

Para tamaño	H3	L1	L2	Peso [g]	N.º art.	Código del producto
32, 45, 60	3	32	25	4	4759852	EAPM-L2-SH

Accesorios

Referencias de pedido					
	Para tamaño	Descripción	N.º art.	Código del producto	UE ¹⁾
Pasador de centrado ZBS/casquillo para centrar ZBH					
	32	Para carro	525273	ZBS-2	10
	45		562959	ZBS-4	
	60		8146543	ZBH-5-B	
Elemento de fijación EADT					
	32, 45	Herramienta para retensar la cinta de recubrimiento	8065818	EADT-S-L5-32	1
	60		8058451	EADT-S-L5-70	
Racor rápido roscado					
	32	Para conexión de aire de barrido	133003	QSM-M5-3-I-R	10
			133004	QSM-M5-4-I-R	
	45, 60		186266	QSM-G1/8-4-I	
			186267	QSM-G1/8-6-I	

1) Unidades por embalaje

Referencias de pedido: sensor de proximidad inductivo para ranura en T						Hojas de datos → Internet: sies
	Tipo de fijación	Salida de conmutación	Conexión eléctrica	Longitud del cable [m]	N.º art.	Código del producto
Normalmente abierto						
	Insertable desde arriba en la ranura, a ras con el perfil del cilindro	PNP	Cable trifilar	7,5	551386	SIES-8M-PS-24V-K-7,5-OE
			Conector M8x1, 3 pines	0,3	551387	SIES-8M-PS-24V-K-0,3-M8D
		NPN	Cable trifilar	7,5	551396	SIES-8M-NS-24V-K-7,5-OE
			Conector M8x1, 3 pines	0,3	551397	SIES-8M-NS-24V-K-0,3-M8D
Normalmente cerrado						
	Insertable desde arriba en la ranura, a ras con el perfil del cilindro	PNP	Cable trifilar	7,5	551391	SIES-8M-PO-24V-K-7,5-OE
			Conector M8x1, 3 pines	0,3	551392	SIES-8M-PO-24V-K-0,3-M8D
		NPN	Cable trifilar	7,5	551401	SIES-8M-NO-24V-K-7,5-OE
			Conector M8x1, 3 pines	0,3	551402	SIES-8M-NO-24V-K-0,3-M8D

Referencias de pedido: sensor de proximidad para ranura en T, magnetorresistivo						Hojas de datos → Internet: smt
	Tipo de fijación	Salida de conmutación	Conexión eléctrica	Longitud del cable [m]	N.º art.	Código del producto
Normalmente abierto						
	Insertable desde arriba en la ranura, a ras con el perfil del cilindro, diseño corto	PNP	Cable trifilar	2,5	574335	SMT-8M-A-PS-24V-E-2,5-OE
			Conector M8x1, 3 pines	0,3	574334	SMT-8M-A-PS-24V-E-0,3-M8D
Normalmente cerrado						
	Insertable desde arriba en la ranura, a ras con el perfil del cilindro, diseño corto	PNP	Cable trifilar	7,5	574340	SMT-8M-A-PO-24V-E-7,5-OE

Referencias de pedido: cables de conexión					Hojas de datos → Internet: nebu
	Conexión eléctrica en el lado izquierdo	Conexión eléctrica en el lado derecho	Longitud del cable [m]	N.º art.	Código del producto
	Zócalo recto, M8x1, 3 pines	Cable trifilar de extremo abierto	2,5	541333	NEBU-M8G3-K-2.5-LE3
			5	541334	NEBU-M8G3-K-5-LE3
	Zócalo acodado, M8x1, 3 pines	Cable trifilar de extremo abierto	2,5	541338	NEBU-M8W3-K-2.5-LE3
			5	541341	NEBU-M8W3-K-5-LE3

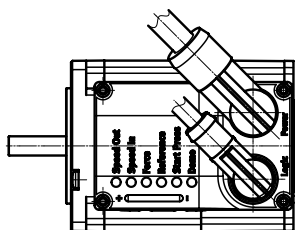
Nota
 Los sensores de proximidad son opcionales y únicamente son necesarios para detectar posibles posiciones intermedias.

Accesorios

Referencias de pedido: cables de alimentación				Hojas de datos → Internet: nebl	
	Conexión eléctrica en el lado izquierdo	Conexión eléctrica en el lado derecho	Longitud del cable [m]	N.º art.	Código del producto
	Zócalo acodado, M12x1, 4 pines	Cable tetrafilar de extremo abierto	2	8080778	NEBL-T12W4-E-2-N-LE4
			5	8080779	NEBL-T12W4-E-5-N-LE4
			10	8080780	NEBL-T12W4-E-10-N-LE4
			15	8080781	NEBL-T12W4-E-15-N-LE4
	Zócalo recto, M12x1, 4 pines	Cable tetrafilar de extremo abierto	2	8080790	NEBL-T12G4-E-2-N-LE4
			5	8080791	NEBL-T12G4-E-5-N-LE4
			10	8080792	NEBL-T12G4-E-10-N-LE4
			15	8080793	NEBL-T12G4-E-15-N-LE4

Referencias de pedido: cables de conexión				Hojas de datos → Internet: nebc	
	Conexión eléctrica en el lado izquierdo	Conexión eléctrica en el lado derecho	Longitud del cable [m]	N.º art.	Código del producto
	Zócalo acodado, M12x1, 8 pines	Cable de 8 hilos de extremo abierto	2	8094476	NEBC-M12W8-E-2-N-B-LE8
			5	8094478	NEBC-M12W8-E-5-N-B-LE8
			10	8094481	NEBC-M12W8-E-10-N-B-LE8
			15	8094479	NEBC-M12W8-E-15-N-B-LE8
	Conector recto, M12x1, 8 pines	Conector recto, M12x1, 8 pines	2	8080786	NEBC-M12W8-E-2-N-M12G8
			5	8080787	NEBC-M12W8-E-5-N-M12G8
			10	8080788	NEBC-M12W8-E-10-N-M12G8
			15	8080789	NEBC-M12W8-E-15-N-M12G8
	Zócalo recto, M12x1, 8 pines	Cable de 8 hilos de extremo abierto	2	8094480	NEBC-M12G8-E-2-N-B-LE8
			5	8094477	NEBC-M12G8-E-5-N-B-LE8
			10	8094482	NEBC-M12G8-E-10-N-B-LE8
			15	8094475	NEBC-M12G8-E-15-N-B-LE8
	Conector recto, M12x1, 8 pines	Conector recto, M12x1, 8 pines	2	8080782	NEBC-M12G8-E-2-N-M12G8
			5	8080783	NEBC-M12G8-E-5-N-M12G8
			10	8080784	NEBC-M12G8-E-10-N-M12G8
			15	8080785	NEBC-M12G8-E-15-N-M12G8

- Nota
Los cables de las líneas acodadas están dispuestos en un ángulo de 45° respecto al eje.



Referencias de pedido: maestro IO-Link USB			Hojas de datos → Internet: cdsu		
	Descripción	Longitud del cable [m]	N.º art.	Código del producto	
	<ul style="list-style-type: none"> • Para el uso de la unidad con IO-Link • Además se necesita una fuente de alimentación externa (no incluida en el suministro) 	0,3	8091509	CDSU-1	

Referencias de pedido: adaptador				Hojas de datos → Internet: nefc	
	Conexión eléctrica en el lado izquierdo	Conexión eléctrica en el lado derecho	Longitud del cable [m]	N.º art.	Código del producto
	Zócalo recto, M12x1, 8 pines	Conector recto M12x1, 5 pines	0,3	8080777	NEFC-M12G8-0.3-M12G5-LK