

Ejes de accionamiento por correa dentada ELGC-TB-KF

FESTO



Este actuador también está disponible como unidad de producto dentro de la serie Simplified Motion
Eje de accionamiento por correa dentada ELGS-TB-KF



Características

Información resumida



- Relación óptima entre espacio de montaje y espacio operativo
- Protegido frente a influencias externas gracias a la guía interna
- Acoplamiento compacto, integrado, con servicio sencillo
- Sistema de montaje único
- Apoyo doble compacto integrado en el eje en un espacio reducido
- Cinta de recubrimiento de acero inoxidable en contacto permanente gracias a tiras magnéticas
- Fácil limpieza y menos vulnerable a la contaminación

Compacto

Dimensiones óptimas gracias al acoplamiento compacto integrado y a un carro de formato muy corto

Flexible

Combinación sin adaptadores de ELGC y EGSC gracias al innovador sistema de montaje "one-size-down"

Integrado

Fácil detección de la posición con sensor de proximidad SMT-8M mediante imán de posición integrado

Protegido

La cinta de recubrimiento y la conexión de vacío opcional protegen contra la emisión y la inmisión de partículas

Modular y flexible con motor, conjunto para el montaje del motor y regulador de servoaccionamiento

Motor

Servomotor



Motor paso a paso



Regulador de servoaccionamiento

Regulador de servoaccionamiento



Controlador del motor para motor paso a paso

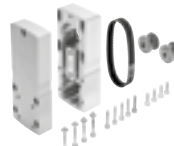


Conjunto para el montaje del motor

Conjunto de sujeción axial

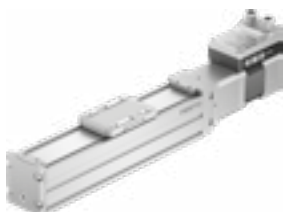


Conjunto paralelo



Unidad de fácil montaje

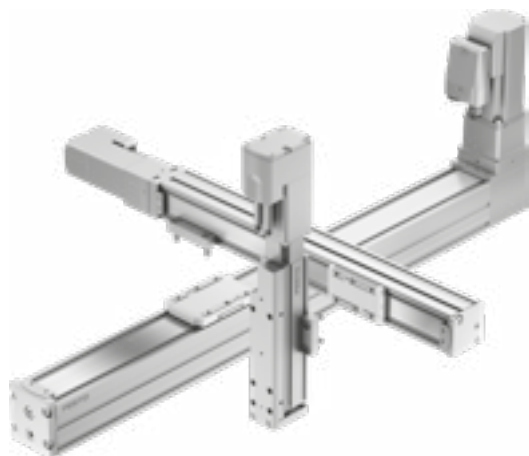
Este producto también está disponible como unidad de producto dentro de la serie Simplified Motion:



- La serie Simplified Motion combina la sencillez de la neumática con las ventajas de la automatización eléctrica. Ideal para aquellos usuarios que buscan una alternativa eléctrica para las tareas más simples de movimiento y posicionamiento, pero que al mismo tiempo desean prescindir de la laboriosa puesta en funcionamiento de los sistemas eléctricos clásicos de accionamiento.
- Funcionalidad simplificada para movimientos sencillos entre dos posiciones finales
- Diversidad de movimientos mediante diferentes sistemas mecánicos
- Productos integrados, no requieren armario de maniobra
- Puesta en funcionamiento rápida y sencilla sin software ni conocimientos especiales
- E/S digitales e IO-Link integrados de forma estándar

Características

Desde un eje único hasta un sistema de manipulación



- Los ejes de accionamiento por correa dentada y por husillo ELGC constituyen, junto con los minicarros EGSC, un sistema modular escalable para la automatización de dimensiones compactas
- Mediante una arquitectura de plataforma común se crea un programa completo con interfaces compatibles. Es posible realizar una gran cantidad de sistemas prescindiendo completamente de placas adaptadoras
- Elementos de guía y accionamiento con alta capacidad de rendimiento garantizan una larga vida útil, así como una gran resistencia y fiabilidad
- Gracias a la completa y universal gama de accesorios se reduce la necesidad de stock y las tareas de construcción
- Selección entre dos tipos de detección de posición:
 - Con sensores de proximidad magnetorresistivos (detección mediante imanes integrados)
 - Con sensores de proximidad inductivos (detección a través de leva de conmutación)

Los productos del sistema de manipulación

Eje de accionamiento por husillo
ELGC-BS



Eje de accionamiento por correa
dentada
ELGC-TB



Eje de guía pasiva
ELFC



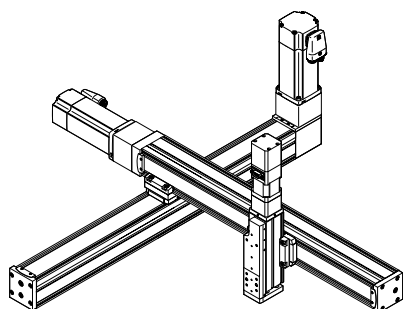
Minicarro
EGSC



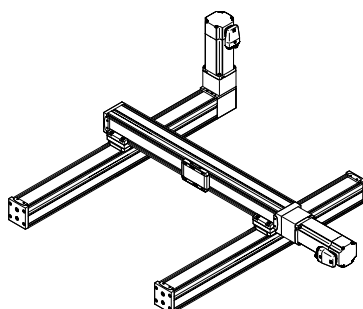
Sistemas de manipulación habituales

Cuando se requieren dimensiones altamente compactas en instalaciones de montaje, en sistemas de ensayo y comprobación, en la manipulación de piezas pequeñas, en la industria electrónica o en aplicaciones de escritorio, los ejes ELGC destacan como sistema de manipulación gracias a su inmejorable eficiencia espacial. La combinación de los ejes lineales ELGC muy compactos, los minicarros EGSC y los cilindros eléctricos EPCC garantizan una óptima relación entre el espacio de montaje y el espacio operativo. Además incluye un concepto de sistema común, arquitectura de plataforma y una mayoría de conexiones sin adaptador.

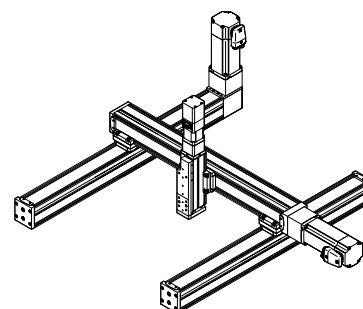
Sistema de brazo en voladizo



Pórtico horizontal de dos ejes



Pórtico con tres ejes



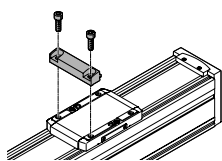
Características

Matriz de combinaciones entre eje ELGC/ELGS-TB, ELGC/ELGS-BS, minicarro EGSC/EGSS-BS, cilindro eléctrico EPCC/EPCS-BS y eje de guía pasiva ELFC

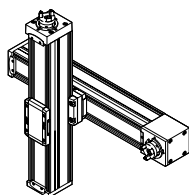
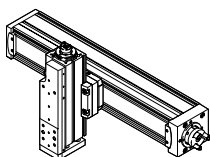
Opciones de montaje con fijación para perfil y mediante conjunto de sujeción angular

	Tamaño	Eje adicional ELGC-BS/-TB; ELFC; EGSC-BS; EPCC-BS; ELGS-BS/-TB; EGSS-BS, EPCS-BS			
		25	32	45	60
Eje básico	32	■	–	–	–
ELGC-BS/-TB; ELFC; ELGS-BS/-TB	45	–	■	–	–
	60	–	–	■	–
	80	–	–	–	■

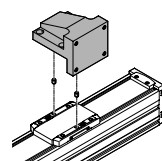
Con fijación para perfil EAHF-L2-...-P-D...



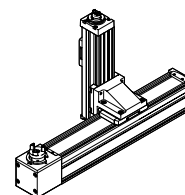
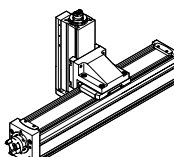
- Posibilidad de montaje: eje básico con el eje adicional siguiente más pequeño



Con conjunto de sujeción angular EHAA-D-L2-...-AP



- Posibilidad de montaje: eje básico girado 90° con respecto al eje adicional siguiente más pequeño



Matriz de combinaciones entre eje ELGC/ELGS-TB, ELGC/ELGS-BS, minicarro EGSC/EGSS-BS, cilindro eléctrico EPCC/EPCS-BS y eje de guía pasiva ELFC

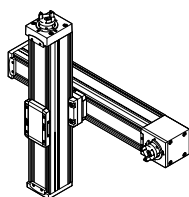
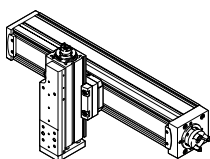
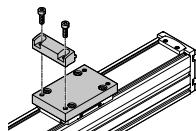
Opciones de montaje con con kit adaptador o fijación directa

	Tamaño	Eje adicional ELGC-BS/-TB; ELFC; EGSC-BS; EPCC-BS; ELGS-BS/-TB; EGSS-BS, EPCS-BS				
		25	32	45	60	80
Eje básico	32	■	–	–	–	–
ELGC-BS/-TB; ELFC; ELGS-BS/-TB	45	–	■	–	–	–
	60	–	–	■	–	–
	80	–	–	–	■	–

	Tamaño	Eje adicional EGSC-BS; EGSS-BS			
		25	32	45	60
Eje básico	25	■	–	–	–
EGSC-BS; EGSS-BS	32	–	■	–	–
	45	–	–	■	–
	60	–	–	–	■

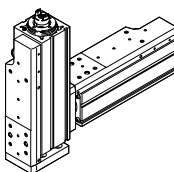
Con kit adaptador EHAA-D-L2

- Posibilidad de montaje: eje básico con el eje adicional de igual tamaño
- Posibilidad de montaje: eje básico con compensación de altura con respecto al eje adicional siguiente más pequeño
- En el montaje del motor con conjuntos paralelos pueden darse perfiles de interferencia. En ese caso se necesita la placa adaptadora para compensar la altura



Con fijación directa

- Posibilidad de montaje: eje básico con el eje adicional de igual tamaño

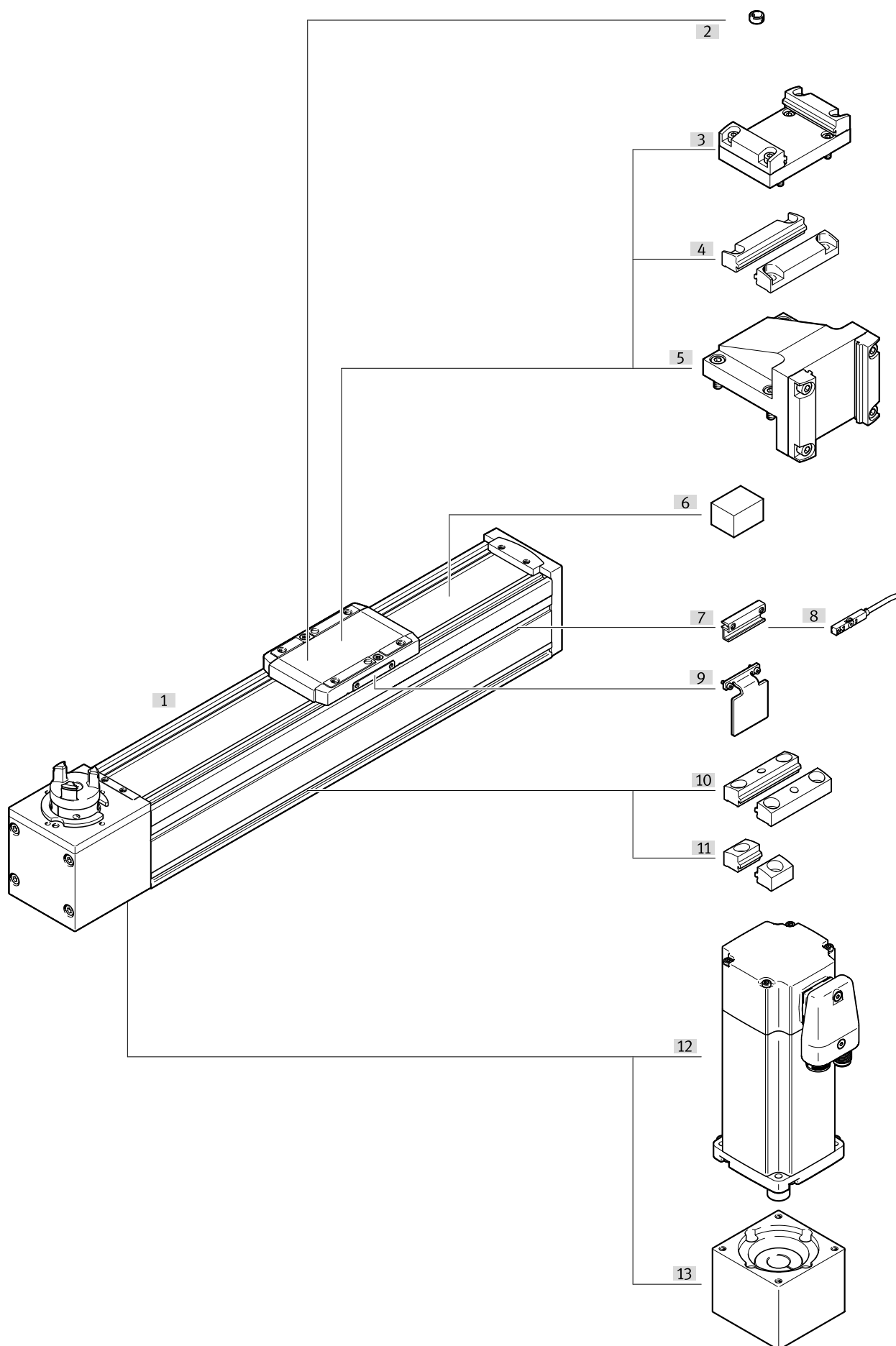


Códigos del producto

001	Serie
ELGC	Eje de pórtico
002	Tipo de actuador
TB	Correa dentada
003	Guía
KF	Guía de rodamiento de bolas
004	Tamaños
45	45
60	60
80	80

005	Carrera
200	200
300	300
500	500
600	600
800	800
1000	1000
1200	1200
1500	1500
1800	1800
2000	2000

Cuadro general de periféricos



Cuadro general de periféricos

Accesorios			
Tipo	Descripción		→ Página/Internet
[1] Eje de accionamiento por correa dentada ELGC-TB-KF	Actuador eléctrico		8
[2] Pasador/casquillo de centraje ZBS/ZBH	Para centrar cargas y anexos en el carro		26
[3] Kit adaptador EHAA-D-L2	<ul style="list-style-type: none"> Para el montaje entre ejes con placa adaptadora Posibilidad de montaje: eje básico con el eje adicional de igual tamaño o del tamaño siguiente inferior (→ página 4) En caso de montaje del motor con conjuntos paralelos pueden darse contornos de interferencia. En este caso se necesita la placa adaptadora para compensar la altura (Descarga de datos CAD → www.festo.com) 		23
[4] Fijación para perfil EAHF-L2-...-P-D...	<ul style="list-style-type: none"> Para montaje entre ejes sin placa adaptadora Posibilidad de montaje: eje básico con el eje adicional siguiente más pequeño (→ página 4) 		22
[5] Conjunto de sujeción angular EHAA-D-L2-...-AP	Para el montaje de ejes verticales (ejes adicionales) del tamaño siguiente inferior sobre ejes básicos con posición de montaje "carro arriba" (→ página 4))		24
[6] Elemento de fijación EADT-S-L5-32	Herramienta para retensar la cinta de recubrimiento		26
[7] Soporte para sensor EAPM-L2-SH	Para la fijación de los sensores de proximidad en el eje. Los sensores de proximidad solo pueden fijarse con el soporte para sensor		25
[8] Sensor de proximidad SIES-8M	Sensores de proximidad inductivos para ranura en T		26
	Sensores de proximidad magnéticos para ranura en T		26
[9] Leva de conmutación EAPM-L2-...-SLS	Para la detección de la posición del carro en combinación con sensores de proximidad inductivos SIES-8M		25
[10] Fijación para perfil EAHF-L2-...-P	Para la fijación lateral del eje en el perfil. Gracias al agujero en el centro, la fijación para perfil puede fijarse sobre la superficie de montaje		21
[11] Fijación para perfil EAHF-L2-...-PS	Para la fijación lateral del eje en el perfil		20
[12] Motor EMME-AS, EMMS-ST	Motores especialmente adaptados al eje		19
[13] Conjunto de sujeción axial EAMM-A	Para el montaje axial del motor		19

Conexión de aire de bloqueo

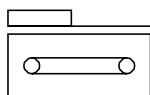
Mediante la conexión de aire de bloqueo se produce un intercambio de aire entre el interior del cilindro y el entorno. De esta manera se evita que se produzca depresión o sobrepresión dentro del cilindro.

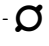


Funciones adicionales de la conexión:

- Generación de una ligera depresión que impide la emisión de partículas
- Generación de una ligera sobrepresión que impide la inmisión de partículas

Racores rápidos roscados aptos → página 26

Hoja de datos



-  Tamaño
45 ... 80
-  Carrera
200 ... 2000 mm
-  www.festo.com

**Especificaciones técnicas generales**

Tamaño	45	60	80
Forma constructiva	Eje electromecánico con correa dentada		
Guía	Guía de rodamiento de bolas		
Posición de montaje	Indistinta		
Carrera de trabajo [mm]	200, 300, 500, 600, 800, 1000, 1200, 1500	200, 300, 500, 600, 800, 1000, 1200, 1500, 1800, 2000	200, 300, 500, 600, 800, 1000, 1200, 1500, 1800, 2000
Fuerza de avance máx. F_x [N]	75	120	250
Momento máx. de giro sin carga ¹⁾ [Nm]	0,075	0,194	0,413
Resistencia máx. al momento de impulsión en detención ¹⁾ [N]	7,8	15,6	24,7
Par de accionamiento máximo [Nm]	0,716	1,49	4,178
Velocidad máxima [m/s]	1,2	1,5	1,5
Aceleración máxima [m/s ²]	15		
Precisión de repetición [mm]	±0,1		
Detección de posiciones	Magnetorresistiva, inductiva		

1) Con 0,2 m/s

Condiciones de funcionamiento y del entorno

Temperatura ambiente ¹⁾ [°C]	0 ... +50
Grado de protección	IP40
Tiempo de utilización [%]	100
Clase de sala limpia	Clase 7 según ISO 14644-1
Intervalos de mantenimiento	Lubricación de por vida

1) Debe tenerse en cuenta el margen de aplicación de los sensores de proximidad

Pesos [g]

Tamaño	45	60	80
Peso básico con carrera de 0 mm ¹⁾	760	1775	3500
Peso adicional por 10 mm de carrera	23	43	73
Masa en movimiento	169	482	901

1) Incl. carro

Correa dentada

Tamaño	45	60	80
División [mm]	2	3	3
Elongación ¹⁾ [%]	0,187	0,124	0,200
Diámetro efectivo [mm]	19,1	24,83	33,42
Constante de avance [mm/giro]	60	78	105

1) Con fuerza máxima de avance

Hoja de datos

Momentos de inercia de la masa		45	60	80
Tamaño				
J_0	[kg mm ²]	18,62	88,04	291,2
J_H por metro de carrera	[kg mm ² /m]	2,81	8,51	19,27
J_L por kg de carga útil	[kg mm ² /Kg]	91,19	154,11	279,3

El momento de inercia de la masa J_A $J_A = J_0 + J_H \times \text{carrera de trabajo [m]} + J_L \times m_{\text{carga útil [kg]}$
del eje completo se calcula de la siguiente manera:

Referenciación

La referenciación se puede realizar de dos formas:

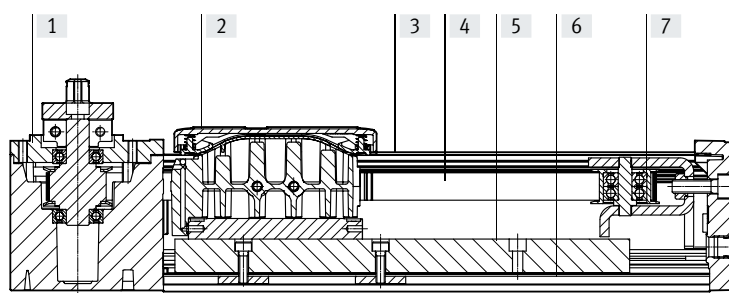
- contra tope fijo
- a través del interruptor de referencia

Para ello deben respetarse los siguientes valores:

Tamaño		45	60	80
Energía máx. de impacto	[J]	$0,5 \times 10^{-3}$	1×10^{-3}	2×10^{-3}
A la velocidad máxima del recorrido de referencia	[m/s]	0,01		

Materiales

Vista en sección

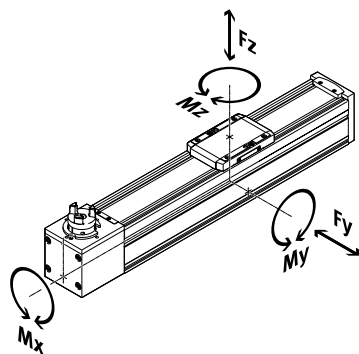


Eje		
[1]	Tapa del accionamiento	Fundición inyectada de aluminio pintado
[2]	Carro	Fundición inyectada de aluminio
[3]	Cinta de recubrimiento	Acero de alta aleación inoxidable
[4]	Correa dentada	Policloropreno con trama de vidrio y recubrimiento de nailon
[5]	Guía	Acero
[6]	Perfil	Aleación forjada de aluminio anodizado
[7]	Polea inversora	Aluminio
	Nota sobre los materiales	En conformidad con la Directiva 2002/95/CE (RoHS)
	Conformidad PWIS	VDMA24364-Zona III
	Idoneidad para la fabricación de baterías de iones de litio	No pueden utilizarse metales con más de un 1 % de cobre en masa, zinc o níquel. Excepciones: níquel en aceros, superficies niqueladas químicamente, placas de circuitos impresos, cables, conectores eléctricos y bobinas

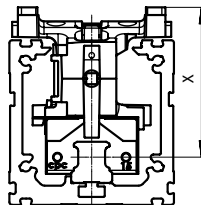
Hoja de datos

Valores característicos de las cargas

Las fuerzas y los momentos indicados se refieren al centro de la guía. El punto de aplicación de la carga es la intersección del centro de la guía con la línea central longitudinal del carro. No pueden superarse durante el funcionamiento dinámico. Además, debe tenerse especialmente en cuenta la operación de frenado.



Distancia entre la superficie del carro y el centro de la guía



Fuerzas y momentos máx. admisibles en el carro (límites de resistencia)

Tamaño		45	60	80
$F_{Ym\grave{a}x.}$	[N]	300	600	900
$F_{Zm\grave{a}x.}$	[N]	600	1800	2700
$M_{Xm\grave{a}x.}$	[Nm]	5,5	29,1	59,8
$M_{Ym\grave{a}x.}$	[Nm]	4,7	31,8	56,2
$M_{Zm\grave{a}x.}$	[Nm]	4,7	31,8	56,2

Distancia entre la superficie del carro y el centro de la guía

Tamaño		45	60	80
Medida x	[mm]	42,8	54,6	72,5

Fuerzas y pares máximos admisibles para el cálculo de la guía con una vida útil de 5000 km o 5×10^6 ciclos

Tamaño		45	60	80
$F_{Ym\grave{a}x.}$	[N]	880	3641	5543
$F_{Zm\grave{a}x.}$	[N]	880	3641	5543
$M_{Xm\grave{a}x.}$	[Nm]	5,5	29,1	59,8
$M_{Ym\grave{a}x.}$	[Nm]	4,7	31,8	56,2
$M_{Zm\grave{a}x.}$	[Nm]	4,7	31,8	56,2

- Nota

Para una vida útil del sistema de guía de 5000 km, el factor comparativo de la carga debe adoptar un valor de $f_v \leq 1$ tomando como base las fuerzas y los momentos máximos admisibles para una vida útil de 5000 km.

Con esta fórmula se puede calcular un valor de referencia.

Para el cálculo exacto se puede utilizar el software de ingeniería

"PositioningDrives" → www.festo.com/x/electric-motion-sizing

Si el eje está expuesto simultáneamente a varios de los momentos y fuerzas indicados más abajo, además de las cargas máximas indicadas deberá cumplirse la siguiente ecuación:

Cálculo del factor comparativo de la carga:

$$f_v = \frac{|F_{y1}|}{F_{y2}} + \frac{|F_{z1}|}{F_{z2}} + \frac{|M_{x1}|}{M_{x2}} + \frac{|M_{y1}|}{M_{y2}} + \frac{|M_{z1}|}{M_{z2}} \leq 1$$

F_1/M_1 = valor dinámico

F_2/M_2 = valor máximo

Hoja de datos

Cálculo de la vida útil

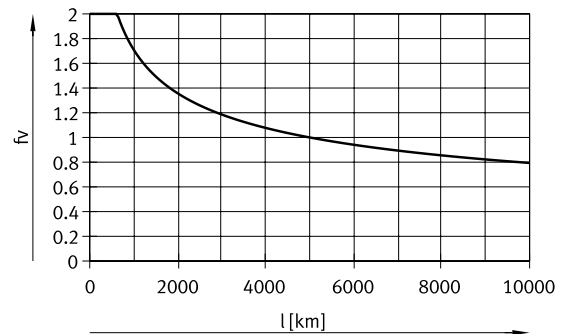
La vida útil de la guía depende de la carga. Para poder estimar aproximadamente la vida útil, en el siguiente diagrama se muestra el factor comparativo de la carga f_v como característica en relación con la vida útil.

Esta representación solamente proporciona el valor teórico. Si el factor comparativo de la carga f_v es superior a 1, es imprescindible consultar a su técnico de Festo local.

Factor comparativo de carga f_v en función de la vida útil l

Ejemplo:

Un usuario quiere mover una masa de x kg. Mediante el cálculo con la fórmula (→ página 10) se obtiene un valor de 1,5 para el factor comparativo de la carga f_v . Según el diagrama, la guía tiene en ese caso una vida útil de aproximadamente 1500 km. Reduciendo la aceleración, se reducen los valores M_z y M_y . Ahora, con un factor comparativo de la carga f_v de 1, la vida útil que se obtiene es de 5000 km.



Comparativa de los valores característicos de las cargas para 5000 km con fuerzas y momentos dinámicos de las guías de rodamientos de bolas

Los valores característicos de las cargas de las guías de rodamientos están normalizados según ISO y JIS mediante fuerzas y momentos dinámicos y estáticos. Estas fuerzas y momentos se basan en una esperanza de vida útil del sistema de guía de 100 km según ISO o 50 km según JIS.

Debido a que los valores característicos de las cargas dependen de la vida útil, las fuerzas y momentos máximos admisibles para una vida útil de 5000 km no pueden compararse con las fuerzas y momentos dinámicos de las guías de rodamientos según ISO/JIS.

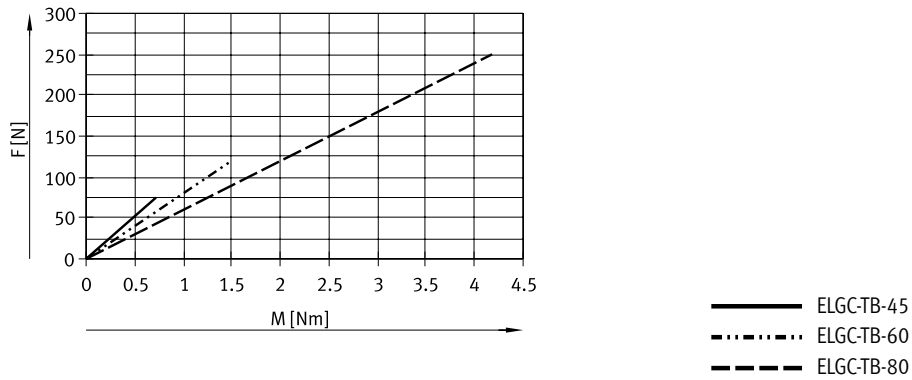
Para facilitar la comparación de la capacidad de la guía de los ejes lineales ELGC con las guías de rodamientos, en la siguiente tabla se incluyen las fuerzas y momentos teóricos admisibles para una vida útil calculada de 100 km. Esto se corresponde con las fuerzas y momentos dinámicos según ISO.

Estos valores para 100 km se han determinado solo mediante cálculo y sirven exclusivamente para la comparativa con las fuerzas y momentos dinámicos según ISO. No debe someterse a los actuadores a una carga con estos valores característicos, ya que podría causar daños en el eje.

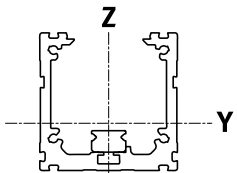
Fuerzas y momentos máximos admisibles para una vida útil teórica de 100 km (solo se considera la guía)				
Tamaño		45	60	80
$F_{y\text{máx}}$	[N]	3240	13400	20400
$F_{z\text{máx}}$	[N]	3240	13400	20400
$M_{x\text{máx}}$	[Nm]	20	107	220
$M_{y\text{máx}}$	[Nm]	17	117	207
$M_{z\text{máx}}$	[Nm]	17	117	207

Hoja de datos

Fuerza de avance F en función del momento inicial M



Segundo momento de inercia



Tamaño		45	60	80
I_y	[mm ⁴]	140×10^3	441×10^3	$1,37 \times 10^6$
I_z	[mm ⁴]	170×10^3	542×10^3	$1,66 \times 10^6$

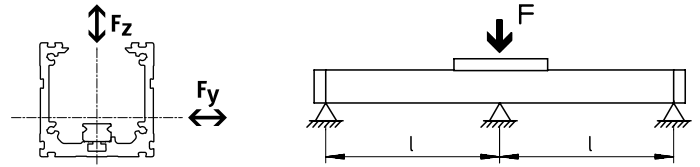
Hoja de datos

Distancia máxima admisible entre apoyos L (sin fijación para perfil) en función de la fuerza F

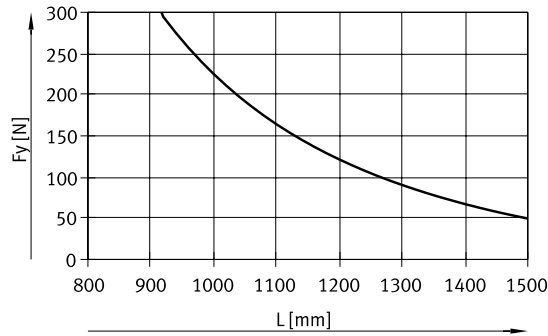
Para evitar la flexión si las carreras son largas, puede ser necesario colocar apoyos para el eje.

Los diagramas que se muestran a continuación se utilizan para determinar la distancia de apoyo máxima admisible l en función de la fuerza F.

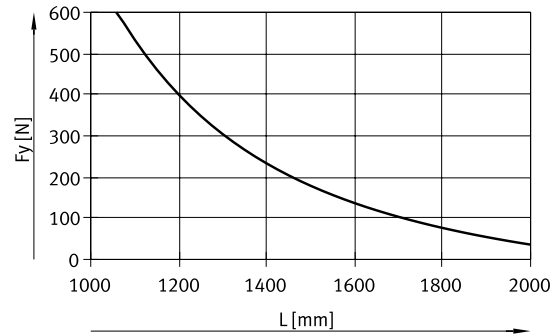
La flexión es de $f = 0,5$ mm.



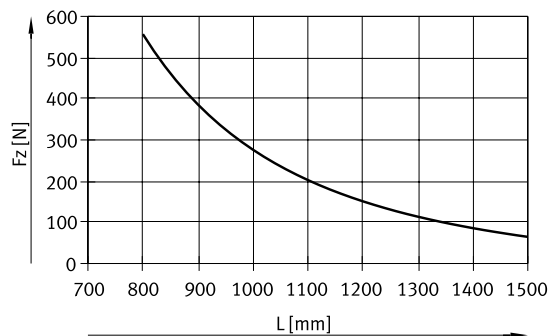
Fuerza F_y
Tamaño 45



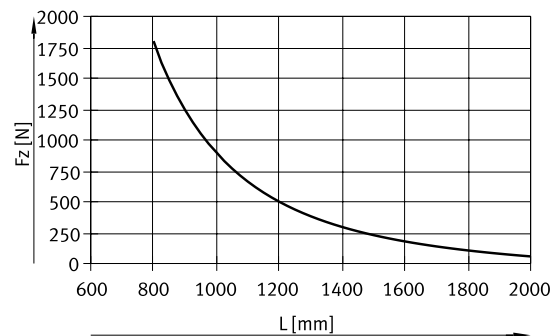
Tamaño 60/80



Fuerza F_z
Tamaño 45



Tamaño 60/80



- ELGC-TB-45
- · - · - · ELGC-TB-60
- - - - - ELGC-TB-80

Valores límite de flexión recomendados

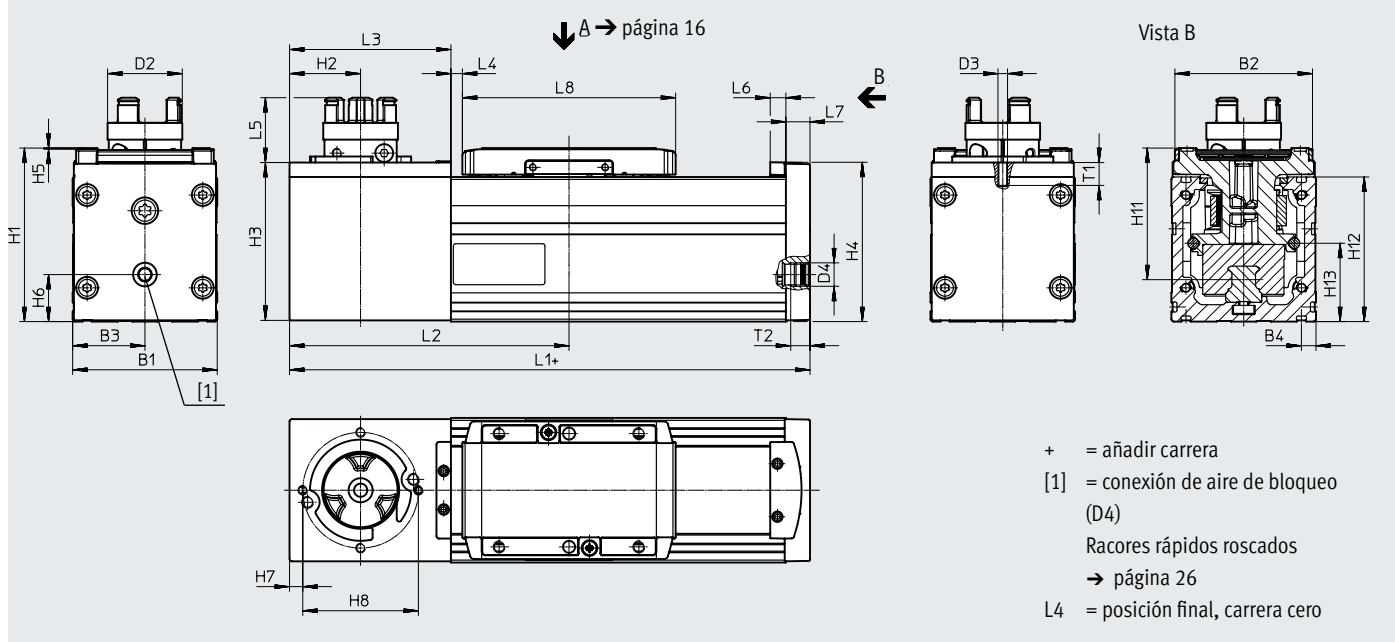
Para no mermar el funcionamiento de los ejes, se recomienda respetar los siguientes valores límites de flexión. Una mayor deformación puede provocar mayor fricción, producir más desgaste y disminuir la vida útil.

Tamaño	Flexión dinámica (Carga movida)	Flexión estática (Carga detenida)
45 ... 80	0,05 % de la longitud del eje, máximo 0,5 mm	0,1 % de la longitud del eje

Hoja de datos

Dimensiones

Descarga de datos CAD → www.festo.com



Tamaño	B1	B2	B3	B4	D2 ¹⁾ ∅	D3	D4	H1	H2
45	45	42,6	22,5	6,1	16,3	–	G1/8	54	22
60	60	57,1	30	6,1	31,4	M4	G1/8	72	29,5
80	80	77,1	40	6,1	31,4	M6	G1/8	96	39,5

Tamaño	H3	H4	H5	H6	H7	H8	H11	H12	H13
45	49	49,6	0,5	12,5	–	–	42,8	45	18,5
60	65,5	66,1	0,5	19,5	5,5	48	54,6	60	32,5
80	85,5	88,1	0,5	20	7	65	72,5	80	41,5

Tamaño	L1	L2	L3	L4 ²⁾ mín.	L5	L6	L7	L8	T1	T2
45	165	90	52	4,25	19,9	6,5	7	67,5	–	8
60	216	116	67	4,75	26,9	6,5	10	88,5	9,5	8
80	260	145	87	5	25,9	6,5	12	106	12,5	8

1) Diámetro del acoplamiento o diámetro de interferencia del tornillo prisionero

2) Incluye una reserva de carrera de aprox. 3 mm

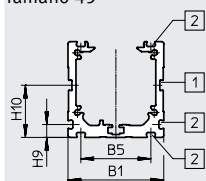
Hoja de datos

Dimensiones

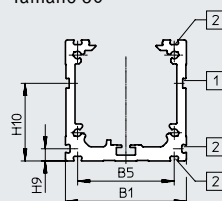
Descarga de datos CAD → www.festo.com

Perfil

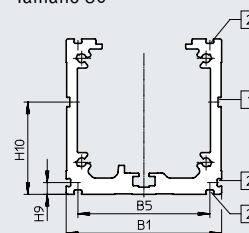
Tamaño 45



Tamaño 60



Tamaño 80



[1] = Ranura para soporte para sensor

[2] = Ranura de fijación

Tamaño	B1	B5	H9	H10
45	45	32,9	6,1	24,5
60	60	47,9	6,1	38,5
80	80	67,9	6,1	47,5

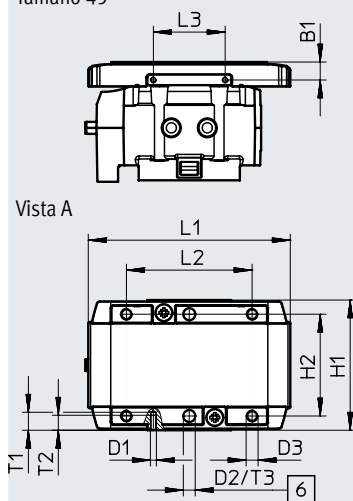
Hoja de datos

Dimensiones

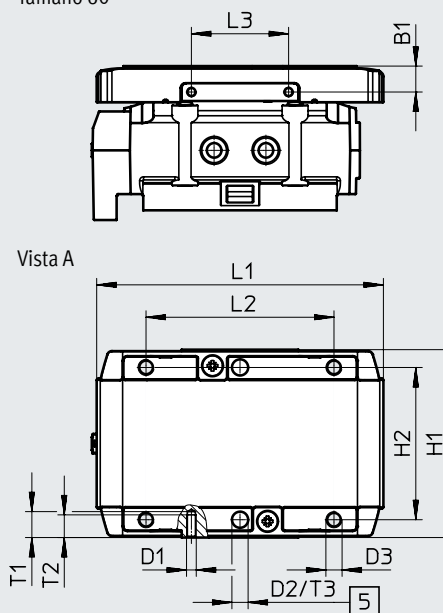
Descarga de datos CAD → www.festo.com

Carro

Tamaño 45



Tamaño 60



[5] Taladro para casquillo para centrar ZBH

[6] Taladro para pasador de centrado ZBS

Tamaño	B1	D1	D2 ∅ H8	D3	H1	H2 ±0,1 Con D2 ±0,03
45	±0,1 6	M2	4	M4	±0,1 43,5	34
60	8	M3	5	M5	58	47

Tamaño	L1	L2	L3	T1	T2	T3	T4 ¹⁾
		±0,1	±0,1			+0,1	
45	67,5	42	24	6	5	3,1	6 ... 7,5
60	88,5	58	30	9	7	1,3	8,5 ... 10

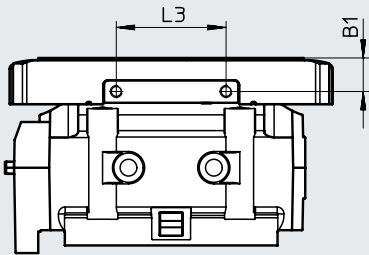
1) Profundidad de atornillado recomendada

Hoja de datos

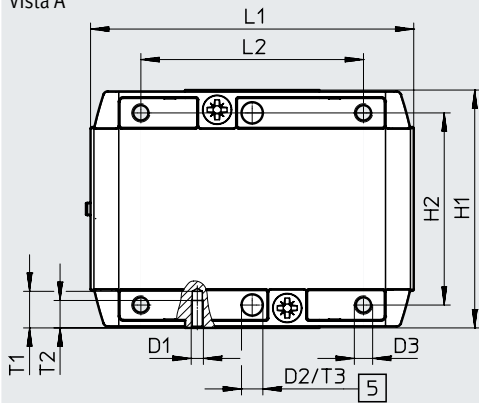
Dimensiones

Descarga de datos CAD → www.festo.com

Carro
Tamaño 80



Vista A



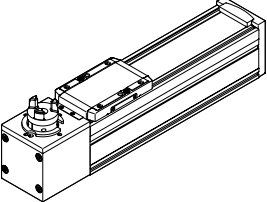
[5] Taladro para casquillo para centrar ZBH

Tamaño	B1	D1	D2 ∅ H8	D3	H1	H2 ±0,1 Con D2 ±0,03
80	±0,1 11	M4	7	M6	±0,1 78	63

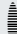
Tamaño	L1	L2	L3	T1	T2	T3	T4 ¹⁾
80	106	±0,1 73	±0,1 36	12	9	+0,1 1,6	11 ... 14

1) Profundidad de atornillado recomendada

Hoja de datos

Referencias de pedido	Tamaño	Carrera [mm]	N.º art.	Código del producto
	45	200	8062768	ELGC-TB-KF-45-200
		300	8062769	ELGC-TB-KF-45-300
		500	8062770	ELGC-TB-KF-45-500
		600	8062771	ELGC-TB-KF-45-600
		800	8062772	ELGC-TB-KF-45-800
		1000	8062773	ELGC-TB-KF-45-1000
		1200	8062774	ELGC-TB-KF-45-1200
		1500	8062775	ELGC-TB-KF-45-1500
	60	200	8062776	ELGC-TB-KF-60-200
		300	8062777	ELGC-TB-KF-60-300
		500	8062778	ELGC-TB-KF-60-500
		600	8062779	ELGC-TB-KF-60-600
		800	8062780	ELGC-TB-KF-60-800
		1000	8062781	ELGC-TB-KF-60-1000
		1200	8062782	ELGC-TB-KF-60-1200
		1500	8062783	ELGC-TB-KF-60-1500
		1800	8062784	ELGC-TB-KF-60-1800
		2000	8062785	ELGC-TB-KF-60-2000
	80	200	8062786	ELGC-TB-KF-80-200
		300	8062787	ELGC-TB-KF-80-300
		500	8062788	ELGC-TB-KF-80-500
		600	8062789	ELGC-TB-KF-80-600
		800	8062790	ELGC-TB-KF-80-800
		1000	8062791	ELGC-TB-KF-80-1000
		1200	8062792	ELGC-TB-KF-80-1200
		1500	8062793	ELGC-TB-KF-80-1500
		1800	8062794	ELGC-TB-KF-80-1800
		2000	8062795	ELGC-TB-KF-80-2000

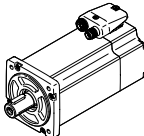
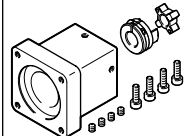
Accesorios

-  - Nota

Dependiendo de la combinación de motor y actuador, es posible que el actuador no pueda alcanzar la fuerza de avance máxima.

Combinaciones admisibles de eje y motor con conjunto de sujeción axial

Hojas de datos → Internet: eamm-a

Motor ¹⁾	Conjunto de sujeción axial	
		<ul style="list-style-type: none"> • Conjuntos para motores de otras marcas → Internet: eamm-a
Código del producto	N.º art.	Código del producto
ELGC-TB-KF-45		
Con servomotor		
EMME-AS-40-...	4595742	EAMM-A-V32-40P
EMMT-AS-60-...	4608750	EAMM-A-V32-60P
EMME-AS-60-...	4608750	EAMM-A-V32-60P
Con motor paso a paso		
EMMS-ST-42-...	4281142	EAMM-A-V32-42A
EMMS-ST-57-...	4597016	EAMM-A-V32-57A
ELGC-TB-KF-60		
Con servomotor		
EMMT-AS-60-...	4133487	EAMM-A-T42-60P
EMME-AS-60-...	4133487	EAMM-A-T42-60P
EMMT-AS-80-...	4623788	EAMM-A-T42-80P
EMME-AS-80-...	4623788	EAMM-A-T42-80P
Con motor paso a paso		
EMMS-ST-57-...	4327034	EAMM-A-T42-57A
EMMS-ST-87-...	4610008	EAMM-A-T42-87A
ELGC-TB-KF-80		
Con servomotor		
EMMT-AS-60-...	4824833	EAMM-A-T46-60P
EMME-AS-60-...	4824833	EAMM-A-T46-60P
EMMT-AS-80-...	4624170	EAMM-A-T46-80P
EMME-AS-80-...	4624170	EAMM-A-T46-80P
EMMT-AS-100-...	4624227	EAMM-A-T46-100A
EMME-AS-100-...	4624227	EAMM-A-T46-100A
Con motor paso a paso		
EMMS-ST-87-...	4048771	EAMM-A-T46-87A

1) El momento de giro de entrada no debe superar el momento de giro máximo admisible que pueda transmitir el conjunto de sujeción axial.

Accesorios

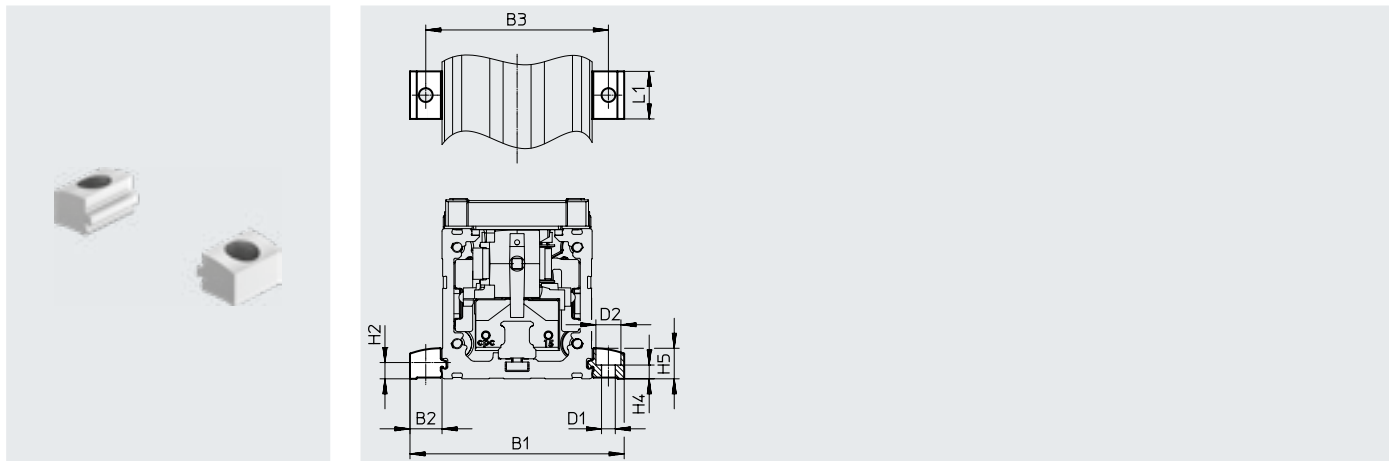
Fijación para perfil EAHF-L2-...-P-S

Materiales:

Aleación forjada de aluminio anodizado

En conformidad con la Directiva 2002/95/CE (RoHS)

- Para la fijación lateral del eje en el perfil



Dimensiones y referencias de pedido

Para tamaño	B1	B2	B3	D1 ∅ H13	D2 ∅ H13	H2
45	70,6	12,8	58	5,5	10	6,1
60	85,6	12,8	73	5,5	10	6,1
80	105,6	12,8	93	5,5	10	6,1

Para tamaño	H4 ±0,1	H5	L1	Peso [g]	N.º art.	Código del producto
45	5,5	12,2	19	6	5184133	EAHF-L2-45-P-S
60	5,5	12,2	19	6	5184133	EAHF-L2-45-P-S
80	5,5	12,2	19	6	5184133	EAHF-L2-45-P-S

Accesorios

Fijación para perfil EAHF-L2-...-P

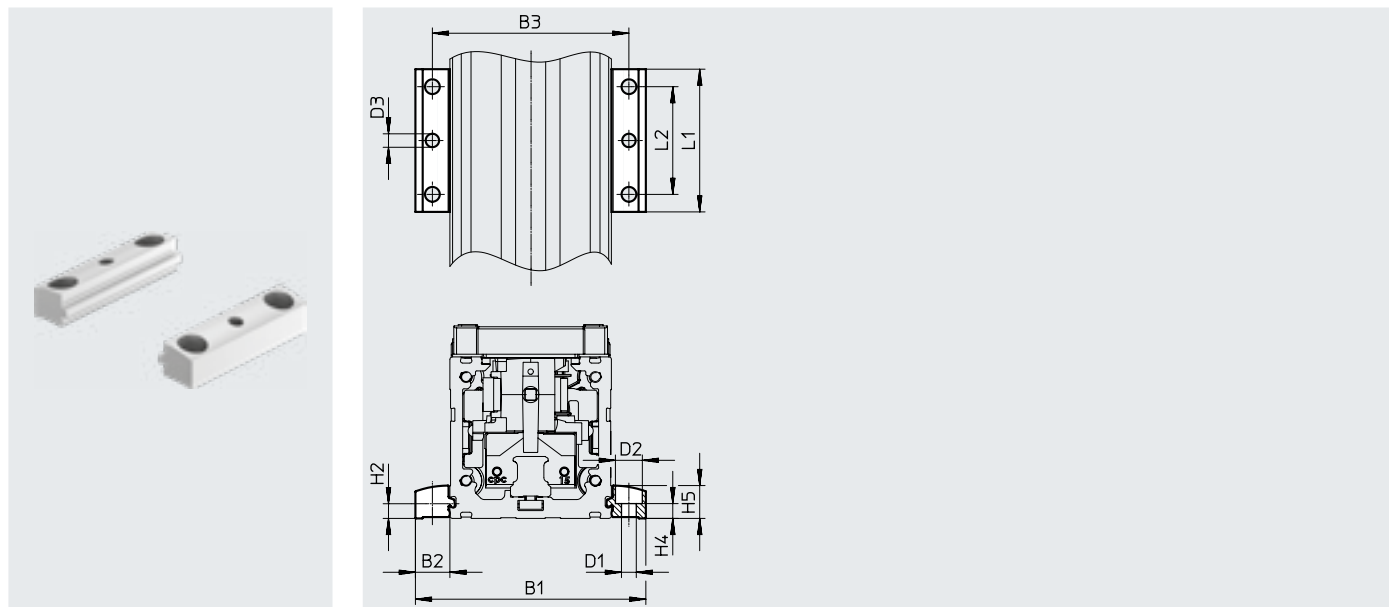
Materiales:

Aleación forjada de aluminio anodizado

En conformidad con la Directiva 2002/95/CE (RoHS)

- Para la fijación lateral del eje en el perfil.

Gracias al taladro en el centro, la fijación para perfil puede instalarse sobre la superficie de montaje.



Dimensiones y referencias de pedido							
Para tamaño	B1	B2	B3	D1 ∅ H13	D2 ∅ H13	D3 ∅	H2
45	70,6	12,8	58	5,5	10	5	6,1
60	85,6	12,8	73	5,5	10	5	6,1
80	105,6	12,8	93	5,5	10	5	6,1

Para tamaño	H4 ±0,1	H5	L1	L2	Peso [g]	N.º art.	Código del producto
45	5,5	12,2	53	40	35	4835728	EAHF-L2-45-P
60	5,5	12,2	53	40	35	4835728	EAHF-L2-45-P
80	5,5	12,2	53	40	35	4835728	EAHF-L2-45-P

Accesorios

Fijación para perfil EAHF-L2-...-P-D...

Materiales:

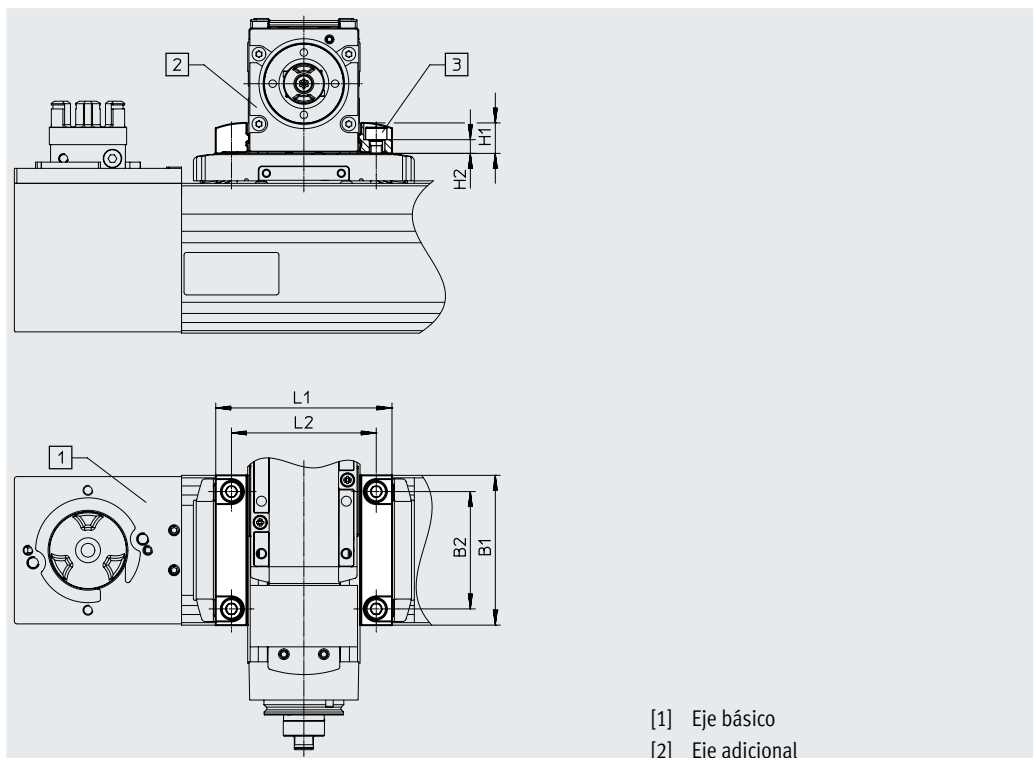
Aleación forjada de aluminio anodizado

En conformidad con la Directiva 2002/95/CE (RoHS)

- Para montaje entre ejes sin placa adaptadora
- Posibilidad de montaje: eje básico con el eje adicional siguiente más pequeño (→ página 4)

Matriz de combinaciones

	Tamaño	[2] Eje adicional ELGC-BS/-TB; ELFC; EGSC-BS		
		32	45	60
[1] Eje básico ELGC-BS/-TB, ELFC	45	4759748	-	-
	60	-	4759739	-
	80	-	-	4759726



- [1] Eje básico
[2] Eje adicional

Dimensiones y referencias de pedido

Para combinación (tamaño)	B1	B2	D1	H1
4 5/32	45	34	M4	9
6 0/45	60	47	M5	12,2
8 0/60	78	63	M6	12,2

Para combinación (tamaño)	H2 ±0,1	L1	L2	Peso [g]	N.º art.	Código del producto
4 5/32	3,7	51,4	42	24	4759748	EAHF-L2-25-P-D2
6 0/45	5,5	70,6	58	56	4759739	EAHF-L2-45-P-D3
8 0/60	4,5	85,6	73	77	4759726	EAHF-L2-45-P-D4

Accesorios

Kit adaptador EHAA-D-L2

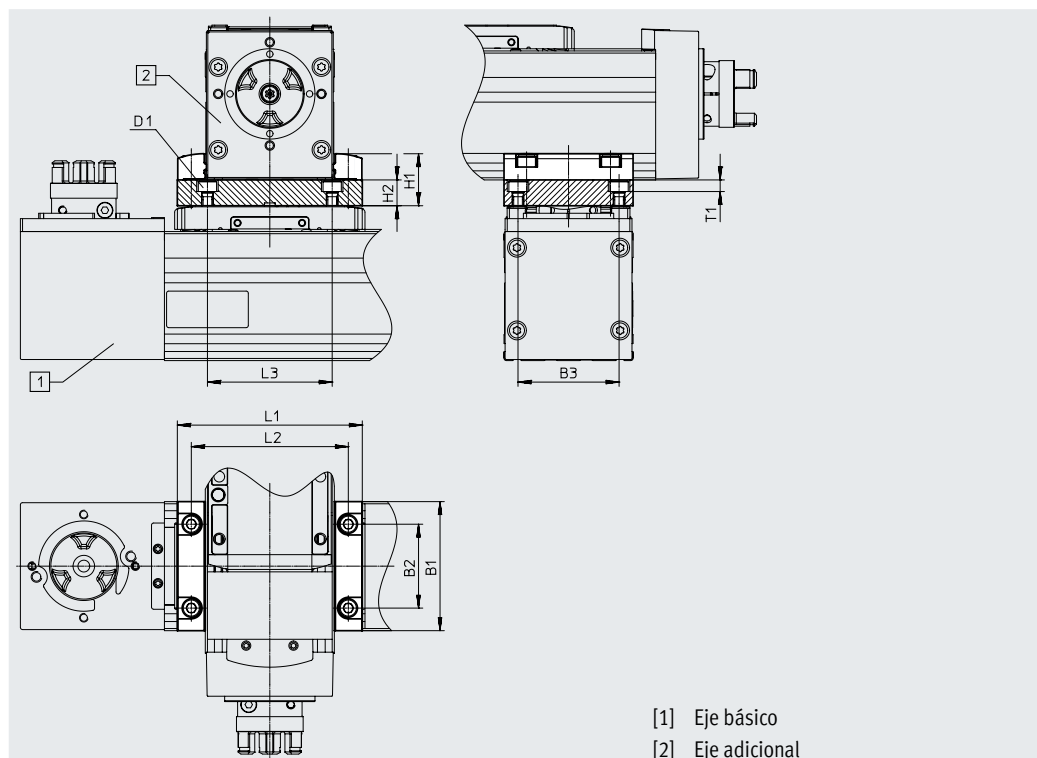
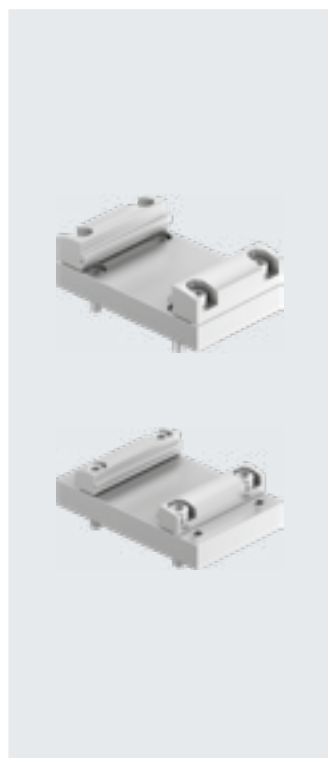
Materiales:

Aleación forjada de aluminio anodizado

En conformidad con la Directiva 2002/95/CE (RoHS)

- Para el montaje entre ejes con placa adaptadora
- Posibilidad de montaje: eje básico con el eje adicional de igual tamaño o del tamaño siguiente inferior (→ página 4)
- En caso de montaje del motor con conjuntos paralelos pueden darse contornos de interferencia. En este caso se necesita la placa adaptadora para compensar la altura (Descarga de datos CAD → www.festo.com)

Matriz de combinaciones		[2] Eje adicional ELGC-BS/-TB; ELFC; EGSC-BS			
		Tamaño	32	45	60
[1] Eje básico ELGC-BS/-TB; ELFC	45	8066714		-	-
	60	-	8066715		-
	80	-	-	8066716	



[1] Eje básico
[2] Eje adicional

Dimensiones y referencias de pedido												
Para combinación (tamaño)	B1	B3 ±0,05	D1	H1	H2	L1	L2	L3	T1	Peso [g]	N.º art.	Código del producto
4 5/32	45	34	M4	19	10	51,4	42	42	5,4	136	8066714	EHAA-D-L2-45-L2-45
6 0/45	60	47	M5	24,2	12	70,6	58	58	5,4	205	8066715	EHAA-D-L2-60-L2-60
8 0/60	78	63	M6	24,2	12	85,6	73	73	6,4	315	8066716	EHAA-D-L2-80-L2-80

Para combinación (tamaño)	B1	B2	B3 ±0,05	D1	H1	H2	L1	L2	L3	T1	Peso [g]	N.º art.	Código del producto
4 5/45	45	32	34	M4	22,2	10	71	58	42	5,4	136	8066714	EHAA-D-L2-45-L2-45
6 0/60	60	39	47	M5	24,2	12	86	73	58	5,4	205	8066715	EHAA-D-L2-60-L2-60
8 0/80	78	63	63	M6	24,2	12	106	93	73	6,4	315	8066716	EHAA-D-L2-80-L2-80

Accesorios

Conjunto de sujeción angular EHAA-D-L2-...-AP

Materiales:

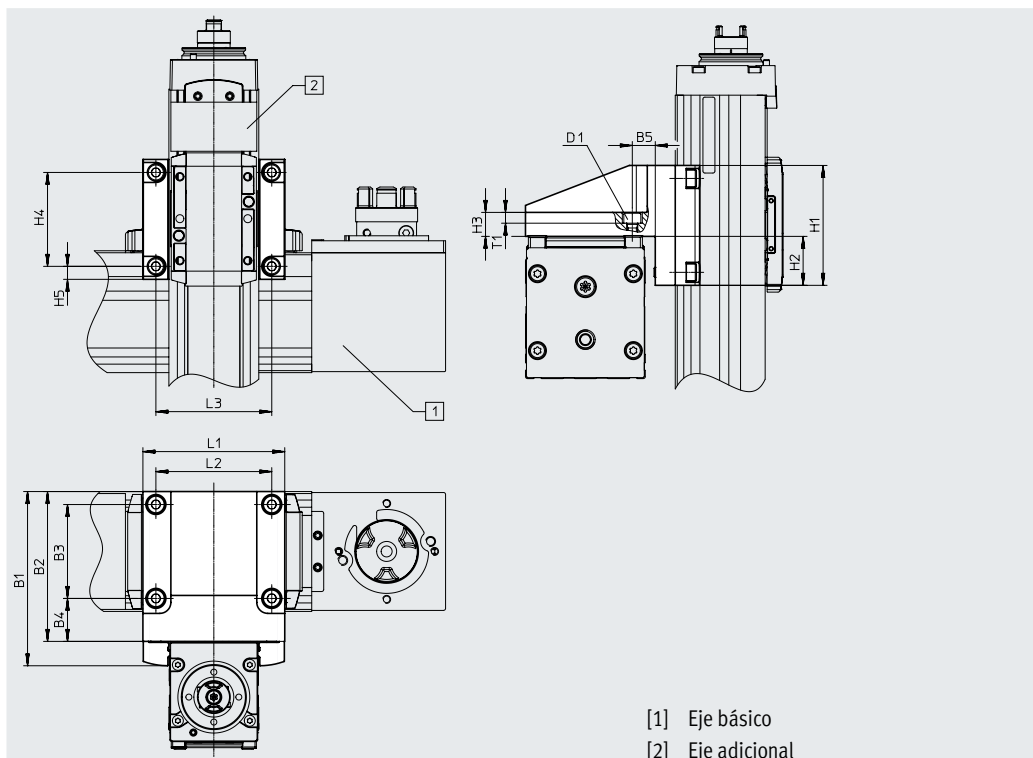
Aleación forjada de aluminio anodizado

En conformidad con la Directiva 2002/95/CE (RoHS)

- Para el montaje de ejes verticales (ejes adicionales) del tamaño siguiente inferior sobre ejes básicos con posición de montaje "carro arriba" (→ página 4)

Matriz de combinaciones

	Tamaño	[2] Eje adicional ELGC-BS/-TB; ELFC; EGSC-BS		
		32	45	60
[1] Eje básico ELGC-BS/-TB; ELFC	45	8066718	-	-
	60	-	8066719	-
	80	-	-	8066720



Dimensiones y referencias de pedido

Para combinación (tamaño)	B1	B2	B3	B4	B5	D1	H1	H2	H3	H4
4 5/32	69	60	34	20,5	11,5	M4	45	17,5	10	34
6 0/45	87,2	75	47	21,5	21,5	M5	60	24,5	12	47
8 0/60	107,2	95	63	23,5	23,5	M6	78	33,5	12	63

Para combinación (tamaño)	H5	L1	L2	L3	T1	Peso [g]	N.º art.	Código del producto
4 5/32	5,5	52	42	42	5,4	222	8066718	EHAA-D-L2-45-L2-32-AP
6 0/45	6,5	71	58	58	5,4	433	8066719	EHAA-D-L2-60-L2-45-AP
8 0/60	7,5	86	73	73	6,4	768	8066720	EHAA-D-L2-80-L2-60-AP

Accesorios

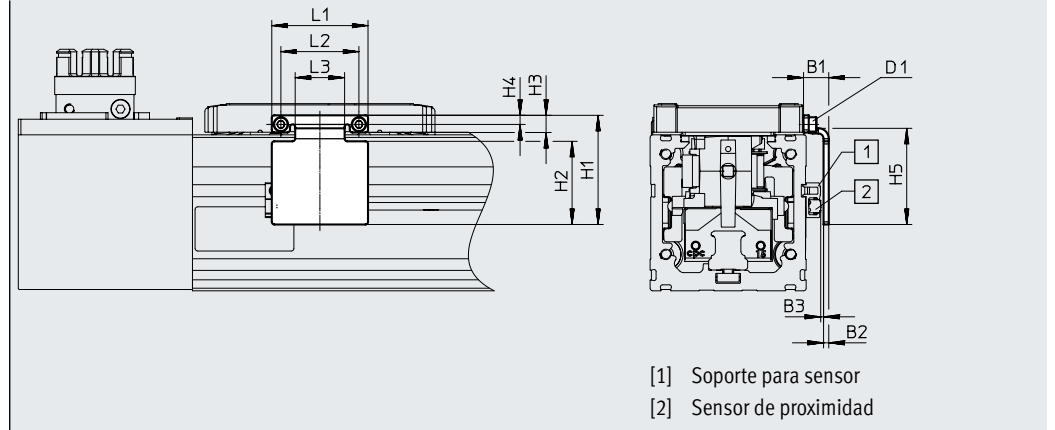
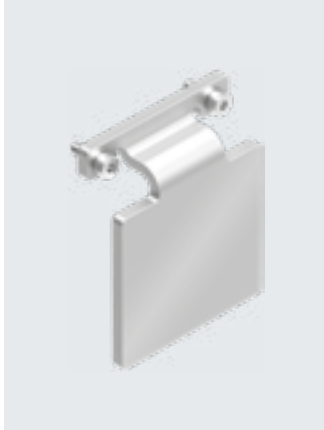
Leva de conmutación EAPM-L2-SLS

Para la detección con sensores de proximidad inductivos SIES-8M

Materiales:

Acero galvanizado

En conformidad con la Directiva 2002/95/CE (RoHS)



[1] Soporte para sensor
[2] Sensor de proximidad

Dimensiones y referencias de pedido

Para tamaño	B1	B2	B3	D1	H1 ±0,2	H2	H3	H4
45	9,4	2	1,2±0,31	M2	37	28	5,5	3,3
60	9,7	2	1,3±0,31	M3	42	32	6,6	3,5
80	9,5	2	1,1±0,32	M4	53,5	42	8,3	4,5

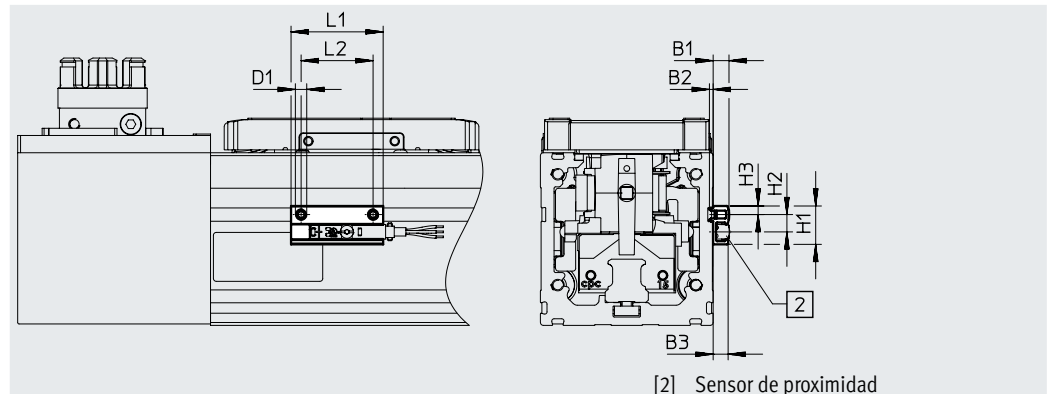
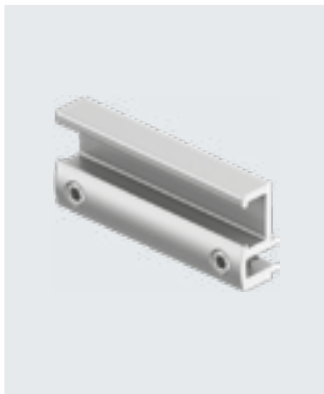
Para tamaño	H5 ±0,2	L1 ±0,2	L2 ±0,15	L3	Peso [g]	N.º art.	Código del producto
45	33	30	24	14	18	8067260	EAPM-L2-45-SLS
60	37	37	30	19	27	8067261	EAPM-L2-60-SLS
80	47	44,6	36	23,4	42	8067262	EAPM-L2-80-SLS

Soporte para sensor EAPM-L2-SH

Materiales:

Aleación forjada de aluminio anodizado

En conformidad con la Directiva 2002/95/CE (RoHS)



[2] Sensor de proximidad

Dimensiones y referencias de pedido

Para tamaño	B1	B2	D1	H1	H2
45, 60, 80	5,5	1,3	M4	13,4	6

Para tamaño	H3	L1	L2	Peso [g]	N.º art.	Código del producto
45, 60, 80	3	32	25	4	4759852	EAPM-L2-SH

Accesorios

Referencias de pedido		Para tamaño	Descripción	N.º art.	Código del producto	PE ¹⁾
Pasador de centraje ZBS/casquillo para centrar ZBH						
	45	Para carro		562959	ZBS-4	10
	60			8146543	ZBH-5-B	
	80			8146544	ZBH-7-B	
Elemento de fijación EADT						
	45	Herramienta para retensar la cinta de recubrimiento		8065818	EADT-S-L5-32	1
	60, 80			8058451	EADT-S-L5-70	
Racor rápido roscado						
	45, 60, 80	Para conexión de aire de bloqueo		186266	QSM-G1/8-4-I	10
				186267	QSM-G1/8-6-I	

1) Unidades por embalaje

Referencias de pedido: sensor de proximidad inductivo para ranura en T					Hojas de datos → Internet: sies	
	Tipo de fijación	Salida de conmutación	Conexión eléctrica	Longitud del cable [m]	N.º art.	Código del producto
Contacto normalmente abierto						
	Insertable desde arriba en la ranura, a ras con el perfil del cilindro	PNP	Cable trifilar	7,5	551386	SIES-8M-PS-24V-K-7,5-OE
			Conector M8x1, 3 pines	0,3	551387	SIES-8M-PS-24V-K-0,3-M8D
		NPN	Cable trifilar	7,5	551396	SIES-8M-NS-24V-K-7,5-OE
			Conector M8x1, 3 pines	0,3	551397	SIES-8M-NS-24V-K-0,3-M8D
Contacto normalmente cerrado						
	Insertable desde arriba en la ranura, a ras con el perfil del cilindro	PNP	Cable trifilar	7,5	551391	SIES-8M-PO-24V-K-7,5-OE
			Conector M8x1, 3 pines	0,3	551392	SIES-8M-PO-24V-K-0,3-M8D
		NPN	Cable trifilar	7,5	551401	SIES-8M-NO-24V-K-7,5-OE
			Conector M8x1, 3 pines	0,3	551402	SIES-8M-NO-24V-K-0,3-M8D

Referencias de pedido: sensor de proximidad para ranura en T, magnetorresistivo					Hojas de datos → Internet: smt	
	Tipo de fijación	Salida de conmutación	Conexión eléctrica	Longitud del cable [m]	N.º art.	Código del producto
Contacto normalmente abierto						
	Insertable desde arriba en la ranura, a ras con el perfil del cilindro, diseño corto	PNP	Cable trifilar	2,5	574335	SMT-8M-A-PS-24V-E-2,5-OE
			Conector M8x1, 3 pines	0,3	574334	SMT-8M-A-PS-24V-E-0,3-M8D
Contacto normalmente cerrado						
	Insertable desde arriba en la ranura, a ras con el perfil del cilindro, diseño corto	PNP	Cable trifilar	7,5	574340	SMT-8M-A-PO-24V-E-7,5-OE

Referencias de pedido: cables de conexión				Hojas de datos → Internet: nebu		
	Conexión eléctrica en el lado izquierdo	Conexión eléctrica en el lado derecho	Longitud del cable [m]	N.º art.	Código del producto	
	Zócalo recto M8x1, 3 pines	Cable trifilar de extremo abierto	2,5	541333	NEBU-M8G3-K-2.5-LE3	
			5	541334	NEBU-M8G3-K-5-LE3	
	Zócalo acodado M8x1, 3 pines	Cable trifilar de extremo abierto	2,5	541338	NEBU-M8W3-K-2.5-LE3	
			5	541341	NEBU-M8W3-K-5-LE3	