

Ejes de guía pasiva ELFR, sin actuador

FESTO



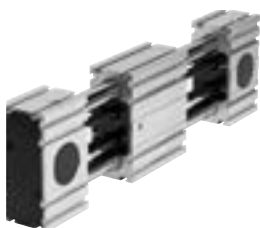
Características

Información resumida

- Unidades de guía lineales con guía, sin actuador y con carro de movimiento libre
- El eje de guía pasiva se utiliza para acoger fuerzas y momentos en aplicaciones multiteje
- Mayor resistencia a la torsión
- Menos vibraciones en caso de cargas dinámicas
- Los ejes accionados y los ejes de guía pasiva pueden montarse uno al lado del otro o uno encima de otro
- Guía deslizante
 - Para cargas pequeñas
 - Limitación de las características del movimiento debido al momento generado por la carga
 - Guía con holgura
- Guía de rodamiento de bolas
 - Para cargas intermedias
 - Excelentes características del movimiento, a pesar del momento generado por la carga
 - Guía sin holguras (elementos de guía pretensados)

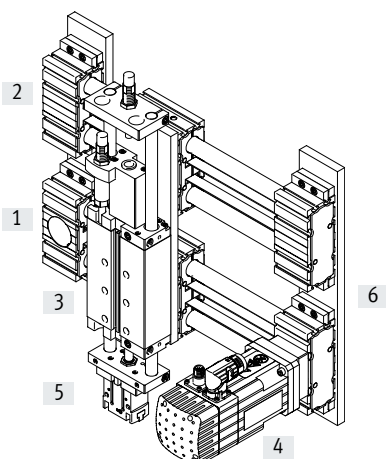
Eje de accionamiento correspondiente

Eje de accionamiento por correa dentada ELGR



- Para tamaños 35, 45, 55
- Carga admisible máximas de 300 N o 124 Nm
- Fuerza de avance máx. 350 N

Producto del sistema para la técnica de manipulación y montaje



Elementos del sistema y accesorios

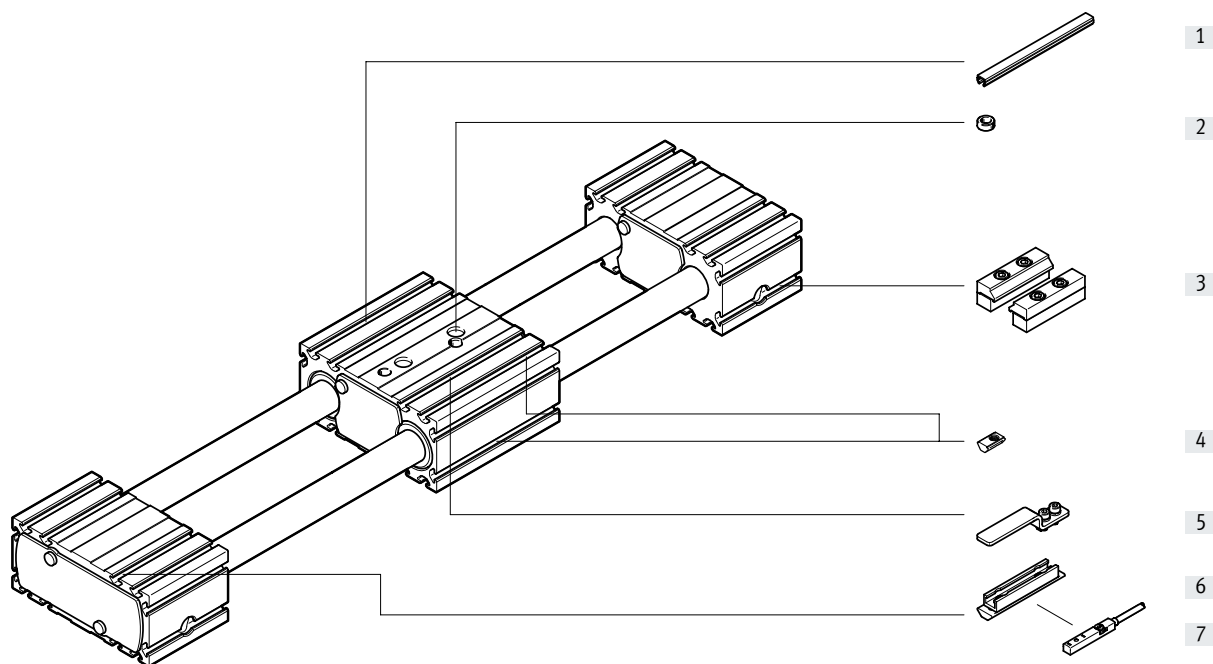
	Descripción	→ Página/Internet
[1] Ejes	Múltiples combinaciones posibles dentro de la técnica de manipulación y montaje	eje
[2] Ejes de guía pasiva	Para soportar fuerzas y pares en aplicaciones multiteje	eje de guía pasiva
[3] Actuadores	Múltiples combinaciones posibles dentro de la técnica de manipulación y montaje	actuador
[4] Motores	Servomotores y motores paso a paso, con o sin reductor	motor
[5] Pinza	Múltiples variantes posibles dentro de la técnica de manipulación y montaje	pinza
[6] Adaptador	Para conexiones actuador/actuador y actuador/pinza	kit adaptador

Códigos del producto

001	Serie	
ELFR	Eje de guía pasiva, sin actuador	
002	Guía	
GF	Guía de deslizamiento	
	Guía de rodamiento de bolas	
003	Tamaños	
35	35	
45	45	
55	55	
004	Carrera	
...	50 ... 1500	
005	Reserva de carrera	
OH	Sin	
...H	0 ... 999 mm	
006	Ejecución con carro	
	Estándar	
L	Carro, largo	

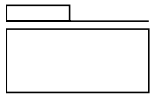
007	Carro adicional	
	Sin	
ZR	1 carro a la derecha	
ZL	1 carro a la izquierda	
ZB	Carro adicional 1x izquierda, 1x derecha	
008	Sensor de proximidad, inductivo, ranura 8, normalmente abierto, cable 7,5 m	
	Sin	
...SA	1 ... 6 unidades	
009	Sensor de proximidad, inductivo, ranura 8, normalmente cerrado, cable de 7,5 m	
	Sin	
...SB	1 ... 6 unidades	
010	Tapa de la ranura de fijación	
	Ninguno	
...NC	1 ... 50 unidades	
011	Tuerca deslizante para ranura de fijación	
	Sin	
...NM	1 ... 99 unidades	
012	Fijación para perfil	
	Sin	
...MA	1 ... 2 unidades	



Cuadro general de periféricos

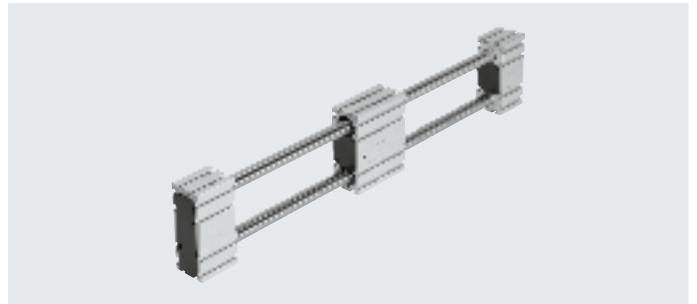


Variantes y accesorios		
Tipo/código del pedido	Descripción	→ Página/Internet
[1] Tapa de la ranura NC	<ul style="list-style-type: none"> Para la protección contra el ensuciamiento 	13
[2] Casquillo para centrar ZBH	<ul style="list-style-type: none"> Para centrar cargas y anexos en el carro 2 casquillos para centrar incluidos en el suministro del eje 	13
[3] Fijación para perfil MA	Para la fijación del eje en la culata delantera	12
[4] Tuerca deslizante NM	Para la fijación de anexos	13
[5] Leva de conmutación SA, SB	Para detectar la posición del carro	12
[6] Soporte para sensor SA, SB	Adaptador para montar los sensores de proximidad inductivos en el eje	12
[7] Sensor de proximidad, ranura en T SA, SB	<ul style="list-style-type: none"> Sensor de proximidad inductivo para ranura en T En los códigos del pedido SA y SB se incluye 1 leva de conmutación y 1 soporte para sensor 	13
– Cable de conexión NEBU	Para sensores de proximidad (código del pedido SA y SB)	13

Hoja de datos



-  - Tamaño
35 ... 55
-  - Carrera
50 ... 1500 mm
-  - www.festo.com

**Especificaciones técnicas generales**

Tamaño		35	45	55
Forma constructiva		Eje de guía pasiva sin actuador		
Guía		Guía de rodamiento de bolas		
		Guía deslizante		
Posición de montaje		Indistinta		
Carrera de trabajo	[mm]	50 ... 800	50 ... 1000	50 ... 1500
Resistencia máxima al par de desplazamiento sin carga	[N]	3	6	10
Velocidad máxima				
Guía de rodamiento de bolas	[m/s]	3		
Guía deslizante	[m/s]	1		
Aceleración máxima	[m/s ²]	50		

Condiciones de funcionamiento y del entorno

Temperatura ambiente				
Guía de rodamiento de bolas	[°C]	-10 ... +50		
Guía deslizante	[°C]	0 ... +40		
Grado de protección		IP20		

Pesos [kg]

Tamaño		35	45	55
Guía de rodamiento de bolas				
Peso básico con carrera de 0 mm ¹⁾				
Carro estándar		1,2	2,7	4,6
Carro largo		1,6	3,8	6,5
Peso adicional por cada 1000 mm de carrera		2,4	5,0	7,7
Masa móvil		0,4	0,9	1,7
Carro				
Carro estándar		0,4	0,9	1,7
Carro largo		0,7	1,5	2,8
Carro adicional		0,4	0,9	1,7

1) Incl. carro

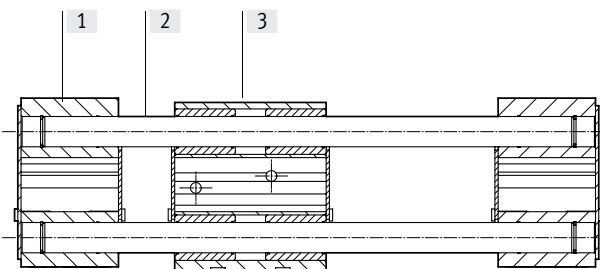
Hoja de datos

Pesos [kg]			
Tamaño	35	45	55
Guía deslizante			
Peso básico con carrera de 0 mm ¹⁾			
Carro estándar	1,1	2,5	4,2
Carro largo	1,6	3,7	6,4
Peso adicional por cada 1000 mm de carrera	2,3	5,0	7,7
Masa móvil	0,3	0,7	1,3
Carro			
Carro estándar	0,3	0,7	1,3
Carro largo	0,6	1,5	2,6
Carro adicional	0,3	0,7	1,3

1) Incl. Carro

Materiales

Vista en sección

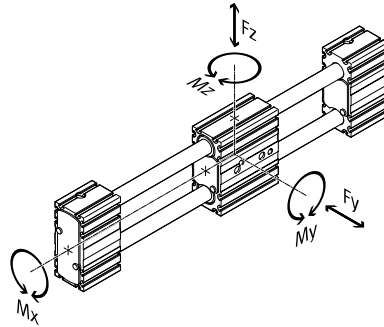


Eje	
[1] Culata delantera, perfil	Aleación forjada de aluminio, anodizado
[2] Barras de guía	Acero
[3] Carro, perfil	Aleación forjada de aluminio, anodizado
Nota sobre los materiales	En conformidad con la Directiva 2002/95/CE (RoHS)
	Contiene sustancias que afectan al proceso de pintura

Hoja de datos

Valores característicos de las cargas

Las fuerzas y los momentos indicados se refieren al centro de la guía. El punto de aplicación de la carga es la intersección del centro de la guía con la línea central longitudinal del carro. No deberán superarse en funcionamiento dinámico. Además, debe tenerse especialmente en cuenta la operación de frenado.



Si el eje está expuesto simultáneamente a varias fuerzas y momentos, además de las cargas máximas indicadas deberá cumplirse la siguiente ecuación:

Cálculo del factor comparativo de la carga:

$$f_v = \frac{|F_{y1}|}{F_{y2}} + \frac{|F_{z1}|}{F_{z2}} + \frac{|M_{x1}|}{M_{x2}} + \frac{|M_{y1}|}{M_{y2}} + \frac{|M_{z1}|}{M_{z2}} \leq 1$$

F_1/M_1 = valor dinámico

F_2/M_2 = valor máximo

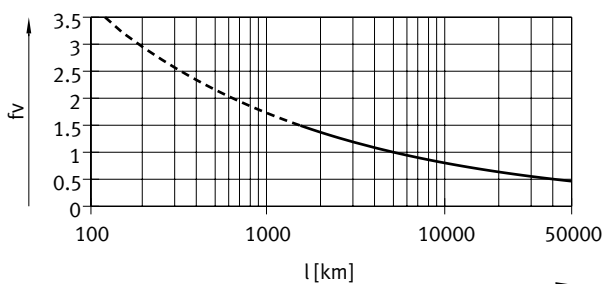
Fuerzas y momentos admisibles para una vida útil de 5000 km							
Guía	Guía deslizante			Guía de rodamiento de bolas			
Tamaño	35	45	55	35	45	55	
$F_{y\text{máx.}}, F_{z\text{máx}}$ [N]	50	100	300	50	100	300	
Carro estándar							
$M_{x\text{máx.}}$ [Nm]	1	2,5	5	2,5	5	15	
$M_{y\text{máx.}}$ [Nm]	4	8	16	8	16	48	
$M_{z\text{máx.}}$ [Nm]	4	8	16	8	16	48	
Carro largo							
$M_{x\text{máx.}}$ [Nm]	1	2,5	5	2,5	5	15	
$M_{y\text{máx.}}$ [Nm]	10	20	40	20	40	124	
$M_{z\text{máx.}}$ [Nm]	10	20	40	20	40	124	

Vida útil

La vida útil de la guía depende de la carga. Para estimar aproximadamente la vida útil de la guía, en el siguiente diagrama se muestra como característica el factor comparativo de carga f_v y su relación con la vida útil.

Esta representación solamente proporciona el valor teórico. Si el factor comparativo de la carga f_v es superior a 1,5, es necesario consultar a su técnico local del Festo.

Factor comparativo de la carga f_v en función de la vida útil



Ejemplo:

Un usuario quiere mover una masa de X kg. Aplicando la fórmula anterior, se obtiene un factor comparativo de la carga f_v de 1,5. Según el diagrama, la guía tiene en ese caso una vida útil de aproximadamente 1500 km. Reduciendo la aceleración, se reducen los valores M_z y M_y . En esas condiciones, siendo el factor de carga igual a 1, la vida útil es de 5000 km.

Nota

Software de ingeniería

Electric Motion Sizing

www.festo.com/x/electric-motion-sizing

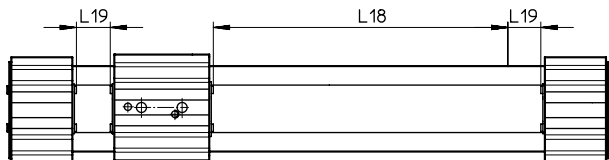
Hoja de datos

Carrera nominal mínima

Con carros estándar o carros largos L con carro adicional ZR/ZL/ZB

Tamaño	35			45			55		
Variante	-/L	ZR/ZL	ZB	-/L	ZR/ZL	ZB	-/L	ZR/ZL	ZB
Carrera nominal mín. [mm]	50	126	202	50	146	242	50	166	282

Reserva de carrera



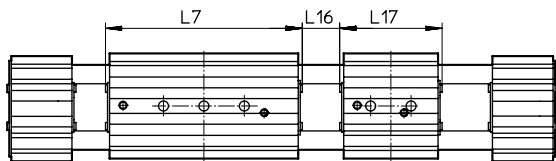
L18 = carrera nominal
L19 = reserva de carrera

- La reserva de carrera es una distancia de seguridad a la posición final mecánica que no se utiliza en el funcionamiento regular
 - La suma de la carrera nominal y 2 veces la reserva de carrera no debe superar la carrera de trabajo máxima admisible
 - La longitud de la reserva de carrera puede definirse libremente
 - En el producto modular, la reserva de carrera está definida como "Reserva de carrera".
- Ejemplo:**
Tipo ELFR-45-500-20H-...
Carrera nominal = 500 mm
2 veces la reserva de carrera = 40 mm

Carrera de trabajo = 540 mm
(540 mm = 500 mm + 2x 20 mm)

Reducción de la carrera de trabajo

Con carros estándar o carros largos L con carro adicional ZR/ZL/ZB



L7 = longitud del carro
L16 = distancia entre los dos carros
L17 = longitud del carro adicional

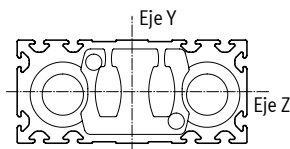
- Combinando un eje de accionamiento por correa dentada con un carro adicional, la carrera de trabajo se reduce lo equivalente a la longitud del carro adicional y a la distancia entre los dos carros
 - En la variante de carro largo L, el carro adicional no es de versión prolongada
- Ejemplo:**
Tipo ELFR-35-500-...-ZR
Carrera de trabajo = 500 mm
L16 = 10 mm
L7, L17 = 76 mm

Carrera de trabajo con carro adicional = 414 mm
(500 mm - 10 mm - 76 mm)

Dimensiones: carro adicional

Tamaño	35	45	55
Longitud L17 [mm]	76	96	116
Distancia entre los carros L16 [mm]	≥ 0		

Segundos momentos de inercia



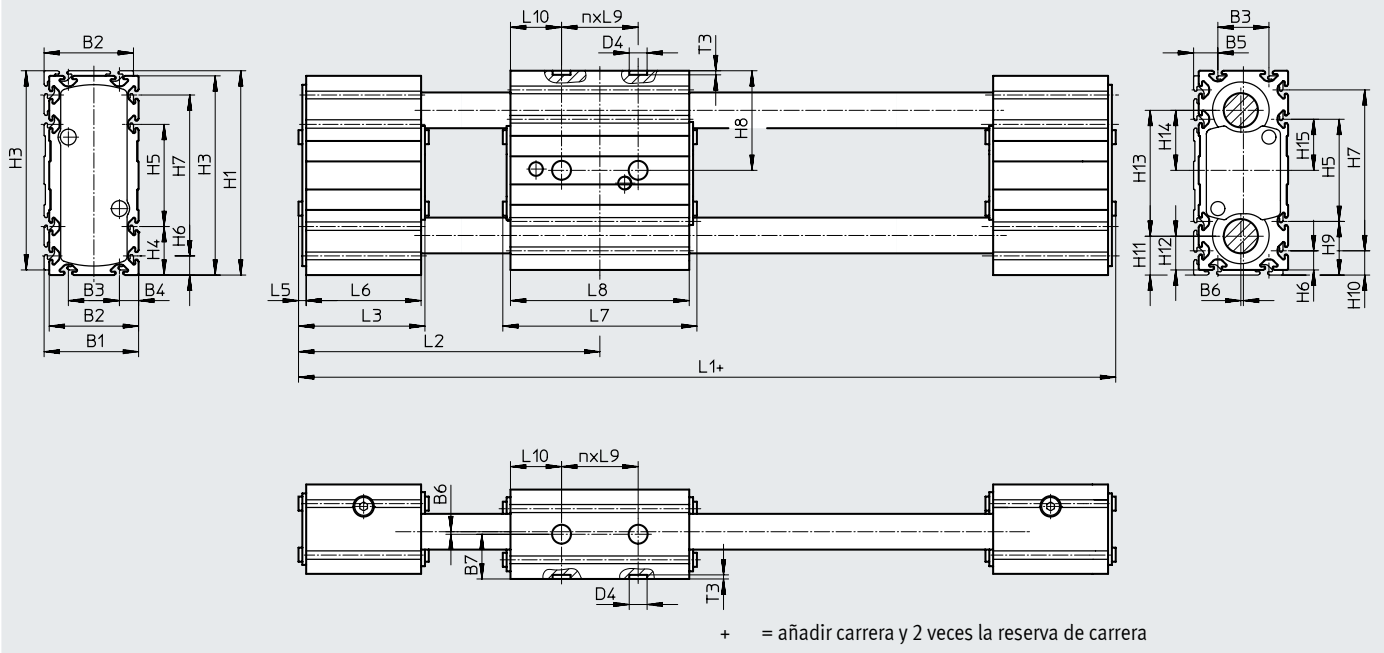
Tamaño	35	45	55
ly [mm ⁴]	4,19x10 ³	17,95x10 ³	41,18x10 ³
lz [mm ⁴]	3,77x10 ³	15,71x10 ³	38,35x10 ³

Valores límite de flexión recomendados

Con el fin de no mermar el funcionamiento de los ejes, se recomienda respetar un límite de flexión de máximo 0,5 mm. Una mayor deformación puede provocar mayor fricción, producir más desgaste y disminuir la vida útil.

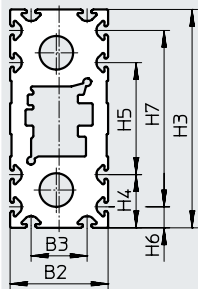
Hoja de datos

Dimensiones

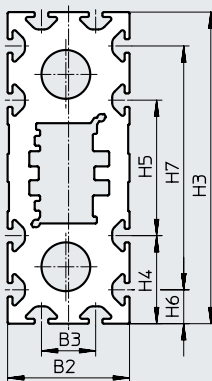
Descarga de datos CAD → www.festo.com

Perfil

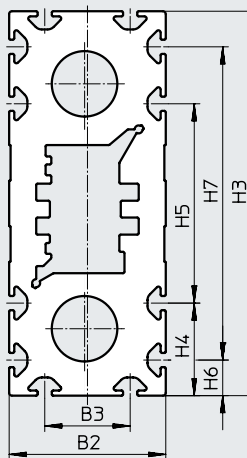
ELFR-35



ELFR-45



ELFR-55



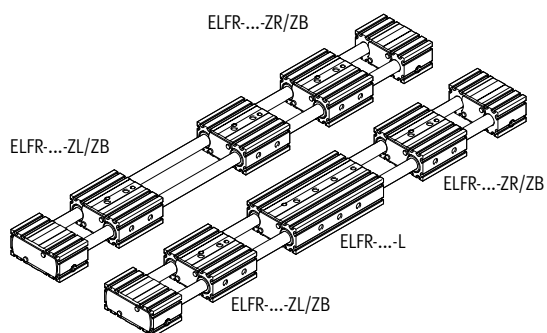
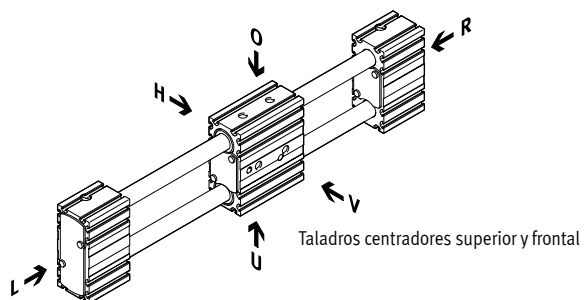
Tamaño	B1	B2	B3	B4	B5	B6	B7	D4 ∅ H7	H1	H3	H4	H5	H6	H7	H8	H9
ELFR-35	37	35	20	7,5	9,5	1	17,5	7	80	78	19	40	7,5	63	39	21
ELFR-35-L									117	115	32,5	50	12,5	90	57,5	34,5
ELFR-45	47	45	20	12,5	14,5	1	22,5	7	137	135	32,5	70	12,5	110	67,5	34,5
ELFR-45-L									137	135	32,5	70	12,5	110	67,5	34,5
ELFR-55	57	55	30	12,5	14,5	1	27,5	7	137	135	32,5	70	12,5	110	67,5	34,5
ELFR-55-L									137	135	32,5	70	12,5	110	67,5	34,5

Tamaño	H10	H11	H12	H13	H14	H15	L1	L2	L3	L5	L6	L7	L8	L9	L10	n	T3
ELFR-35	9,5	15,5	13,5	49	23,5	20	178	89	51	3	45	76	70	30	20	1	+0,1
ELFR-35-L							248	124				146	140		40	2	
ELFR-45	14,5	23	21	71	34,5	25	219	108	60	3	54	96	90	40	25	1	1,6
ELFR-45-L							309	153				186	180		50	2	
ELFR-55	14,5	25,5	23,5	86	42	35	243	120	62	3	56	116	110	40	35	1	1,6
ELFR-55-L							353	175				226	220		70	2	

Referencias de pedido: producto modular

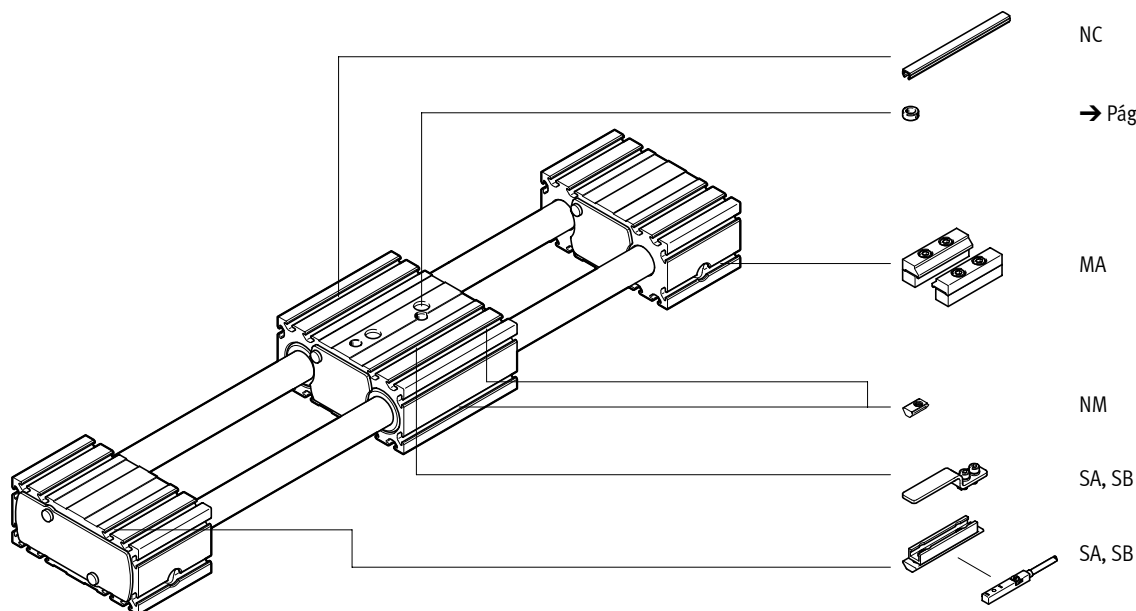
Código del pedido

Indicaciones mínimas



- | | | | |
|---|---------|---|-----------|
| O | Arriba | L | Izquierda |
| U | Abajo | V | Delante |
| R | Derecha | H | Detrás |

Accesorios



Referencias de pedido: producto modular

Tabla de pedidos		35	45	55	Condiciones	Código	Introducir código
Tamaño							
Referencia básica		571435	571436	571437			
Tipo de construcción		Eje de guía pasiva				ELFR	ELFR
Guía		Guía de rodamiento de bolas					
		Guía deslizante				-GF	
Tamaño		35	45	55		-...	-...
Carrera [mm]		1 ... 800	1 ... 1000	1 ... 1500		-...	-...
Reserva de carrera [mm]		0 ... 999 (0 = sin reserva de carrera)			[1]	-...H	
Ejecución del carro		Carro estándar					
		Carro, largo				-L	
Carro adicional		Sin carro adicional					
		1 carro a la derecha			[2]	-ZR	
		1 carro a la izquierda			[2]	-ZL	
		1 carro a la derecha, 1 carro a la izquierda			[2]	-ZB	
Accesorios		Accesorios incluidos sueltos				+	+
Sensor de proximidad (SIES), inductivo, ranura 8, PNP, incl. leva de conmutación y soporte para sensor	Contacto normalmente abierto, cable de 7,5 m	1 ... 6				...SA	
	Contacto normalmente cerrado, cable de 7,5 m	1 ... 6				...SB	
Tapa de la ranura de fijación		-	1 ... 50 (1 = 2 unidades de 500 mm)			...NC	
Tuerca deslizante para ranura de fijación		1 ... 99				...NM	
Fijación para perfil		1 ... 2				...MA	

[1] -... La suma de la carrera nominal y 2 veces la reserva de carrera no puede superar la carrera máxima admisible.

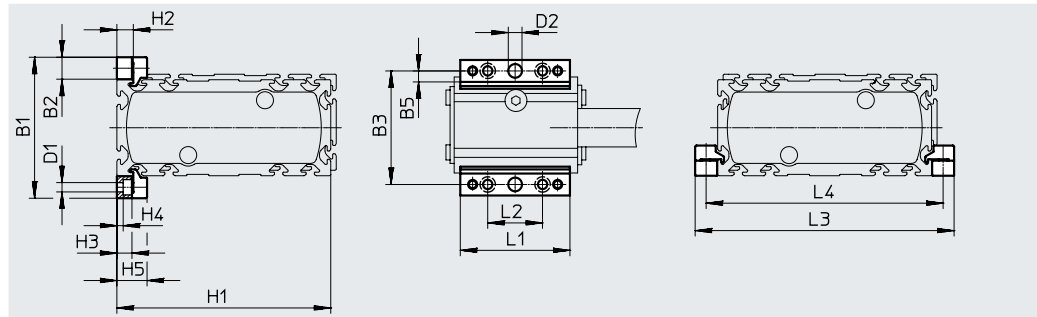
[2] Reducción de la carrera de trabajo ZR, ZL, ZB → página 8

Tamaño		35			45			55		
Variante		-/L	ZR/ZL	ZB	-/L	ZR/ZL	ZB	-/L	ZR/ZL	ZB
Carrera nominal mín.	[mm]	50	126	202	50	146	242	50	166	282

Accesorios

Fijación para perfil MUE (Código del pedido MA)

Materiales:
Aluminio, anodizado
En conformidad con la Directiva
2002/95/CE (RoHS)



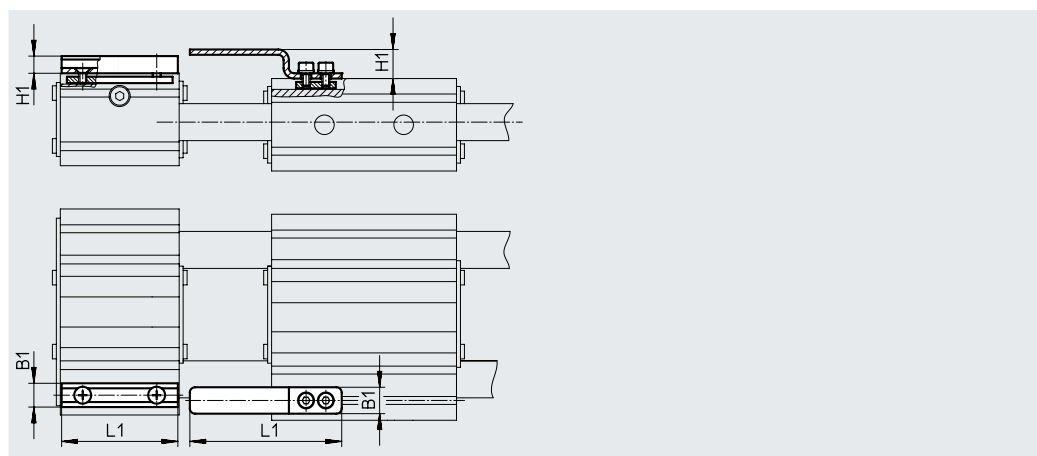
Dimensiones y referencias de pedido

Para tamaño	B1	B2	B3	B5	D1 ∅	D2 ∅ H7	H1	H2	H3	H4
35	51	8	43	4	3,4	5	78	6	5,5	2,3
45	69	12	57	4	5,5	5	115	10	9	3,2
55	79	12	67	4	5,5	5	135	10	9	3,2

Para tamaño	H5	L1	L2	L3	L4	Peso [g]	N.º art.	Código del producto
35	11	40	20	94	86	20	558042	MUE-50
45	17,5	52	40	139	127	32	562238	MUE-45
55	17,5	52	40	159	147	32	562238	MUE-45

Soporte para sensor EAPM-....SHS, leva de conmutación EAPM-....SLS (Código del pedido SA/SB)



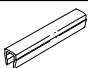
Materiales:
Leva de conmutación: acero
galvanizado
Soporte para sensor: aleación forjada
de aluminio anodizado
En conformidad con la Directiva
2002/95/CE (RoHS)



Dimensiones y referencias de pedido

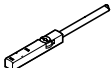
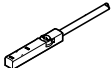
Para tamaño	B1	H1	L1	Peso [g]	N.º art.	Código del producto
Soporte para sensor						
35, 45, 55	9	6,5	44	20	567537	EAPM-L4-SHS
Leva de conmutación						
35, 45, 55	10	11	57,5	15	567538	EAPM-L4-SLS



Accesorios

Referencias de pedido						
	Para tamaño	Observación	Código del pedido	N.º art.	Código del producto	PE ¹⁾
Tuerca deslizante NST						
	35	Para ranura de fijación	NM	558045	NST-3-M3	1
	45, 55			150914	NST-5-M5	
Casquillo para centrar ZBH²⁾						
	35, 45, 55	Para carro	-	8146544	ZBH-7-B	10
Tapa de la ranura ABP						
	45, 55	Para ranura de fijación Por cada 0,5 m	NC	151681	ABP-5	2

1) Unidades por embalaje

2) 2 casquillos para centrar incluidos en el suministro del eje

Referencias de pedido: sensor de proximidad inductivo para ranura en T							Hojas de datos → Internet: sies	
	Tipo de fijación	Conexión eléctrica	Salida de conmutación	Longitud del cable [m]	Código del pedido	N.º art.	Código del producto	
Contacto normalmente abierto								
	Insertable desde arriba en la ranura, a ras con el perfil del cilindro	Cable trifilar	PNP	7,5	SA	551386	SIES-8M-PS-24V-K-7,5-OE	
		Conector M8x1, 3 pines		0,3	-	551387	SIES-8M-PS-24V-K-0,3-M8D	
		Cable trifilar	NPN	7,5	-	551396	SIES-8M-NS-24V-K-7,5-OE	
		Conector M8x1, 3 pines		0,3	-	551397	SIES-8M-NS-24V-K-0,3-M8D	
Sensor normalmente cerrado								
	Insertable desde arriba en la ranura, a ras con el perfil del cilindro	Cable trifilar	PNP	7,5	SB	551391	SIES-8M-PO-24V-K-7,5-OE	
		Conector M8x1, 3 pines		0,3	-	551392	SIES-8M-PO-24V-K-0,3-M8D	
		Cable trifilar	NPN	7,5	-	551401	SIES-8M-NO-24V-K-7,5-OE	
		Conector M8x1, 3 pines		0,3	-	551402	SIES-8M-NO-24V-K-0,3-M8D	

Referencias de pedido: cables de conexión					Hojas de datos → Internet: nebu	
	Conexión eléctrica en el lado izquierdo	Conexión eléctrica en el lado derecho	Longitud del cable [m]	N.º art.	Código del producto	
	Zócalo recto M8x1, 3 pines	Cable trifilar de extremo abierto	2,5	541333	NEBU-M8G3-K-2.5-LE3	
			5	541334	NEBU-M8G3-K-5-LE3	
	Zócalo acodado M8x1, 3 pines	Cable trifilar de extremo abierto	2,5	541338	NEBU-M8W3-K-2.5-LE3	
			5	541341	NEBU-M8W3-K-5-LE3	