

Ejes de accionamiento por husillo EGC-BS-KF, con guía de rodamiento de bolas

FESTO



Programa básico de Festo
Cubre el 80 % de sus tareas de automatización

En todo el mundo:

Siempre en almacén

Convincente:

Calidad Festo a un precio atractivo

Sencillo:

Adquisición y almacenamiento simplificados

★ Generalmente, listo para envío desde fábrica en 24 h
Disponibile en todo el mundo en 13 centros de servicio
Más de 2200 productos

★ Generalmente, listo para envío desde fábrica en 5 días
Montado para Ud. en 4 centros de servicio en todo el mundo
Hasta 6×10^{12} variantes por familia de productos

¡Busque
la
estrella!

Ayuda a la selección

Sumario de ejes de accionamiento por correa dentada y por husillo

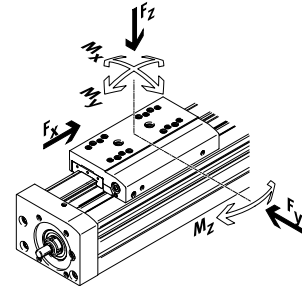
Ejes de accionamiento por correa dentada

- Velocidad de hasta 10 m/s
- Aceleración de hasta 50 m/s²
- Precisión de repetición de hasta ±0,08 mm
- Carrera de hasta 8500 mm (carreras más largas bajo demanda)
- Diversas posibilidades de conexión del motor

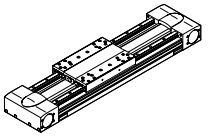
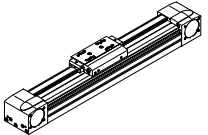
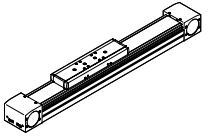
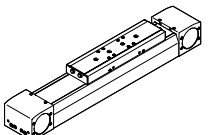
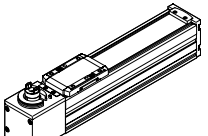
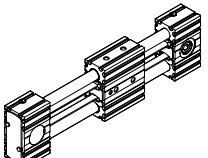
Ejes de accionamiento por husillo

- Velocidad de hasta 2 m/s
- Aceleración de hasta 20 m/s²
- Precisión de repetición de hasta ±0,003 mm
- Carrera de hasta 3000 mm

Sistema de coordenadas



Ejes de accionamiento por correa dentada

Tipo	F _x [N]	v [m/s]	M _x [Nm]	M _y [Nm]	M _z [Nm]	Características
Guía de rodamiento de bolas para cargas pesadas						
EGC-HD-TB						
	450 1000 1800	3 5 5	140 300 900	275 500 1450	275 500 1450	<ul style="list-style-type: none"> • Unidad de accionamiento plana con perfil cerrado y rígido • Guía de perfil doble precisa y resistente • Ideal como eje básico para pórticos verticales de dos ejes y ejes en voladizo
Guía de rodamiento de bolas						
EGC-TB-KF						
	50 100 350 800 2500	3 5 5 5 5	3,5 16 36 144 529	10 132 228 680 1820	10 132 228 680 1820	<ul style="list-style-type: none"> • Perfil cerrado y rígido • Guía de raíles de precisión para grandes cargas • Reducción del par de accionamiento necesario mediante pequeños piñones • Detección de posiciones en mínimo espacio
ELGA-TB-KF						
	350 800 1300 2000	5 5 5 5	16 36 104 167	132 228 680 1150	132 228 680 1150	<ul style="list-style-type: none"> • Guía y correa dentada en el interior • Guía de raíles de precisión para grandes cargas • Guía y correa dentada protegidas mediante cinta de recubrimiento • Grandes fuerzas de avance
ELGA-TB-KF-F1						
	260 600 1000	5 5 5	16 36 104	132 228 680	132 228 680	<ul style="list-style-type: none"> • Apropriado para el uso en zonas de contacto con alimentos • "Clean Look": superficies lisas, fáciles de limpiar • Guía y correa dentada en el interior • Guía de raíles de precisión para grandes cargas • Guía y correa dentada protegidas mediante cinta de recubrimiento
ELGC-TB-KF						
	75 120 250	1,2 1,5 1,5	5,5 29,1 59,8	4,7 31,8 56,2	4,7 31,8 56,2	<ul style="list-style-type: none"> • Guía y correa dentada en el interior • Guía de raíles de precisión para grandes cargas • Guía y correa dentada protegidas mediante cinta de recubrimiento
ELGR-TB						
	50 100 350	3 3 3	2,5 5 15	20 40 124	20 40 124	<ul style="list-style-type: none"> • Guía de la barra de coste optimizado • Unidad lista para el montaje • Rodamientos a bolas resistentes para un funcionamiento dinámico

Ayuda a la selección

Sumario de ejes de accionamiento por correa dentada y por husillo

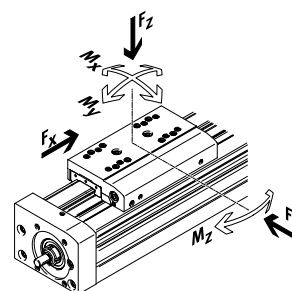
Ejes de accionamiento por correa dentada

- Velocidad de hasta 10 m/s
- Aceleración de hasta 50 m/s²
- Precisión de repetición de hasta ±0,08 mm
- Carrera de hasta 8500 mm (carreras más largas bajo demanda)
- Diversas posibilidades de conexión del motor

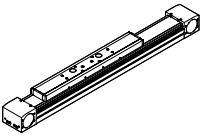
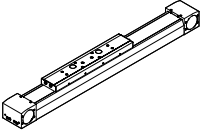
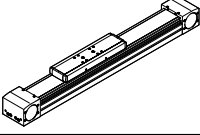
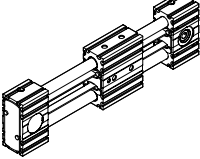
Ejes de accionamiento por husillo

- Velocidad de hasta 2 m/s
- Aceleración de hasta 20 m/s²
- Precisión de repetición de hasta ±0,003 mm
- Carrera de hasta 3000 mm

Sistema de coordenadas



Ejes de accionamiento por correa dentada

Tipo	F _x [N]	v [m/s]	M _x [Nm]	M _y [Nm]	M _z [Nm]	Características
Guía de rodillos						
ELGA-TB-RF						
	350 800 1300	10 10 10	11 30 100	40 180 640	40 180 640	<ul style="list-style-type: none"> • Robusta guía de rodillos • Guía y correa dentada protegidas mediante cinta de recubrimiento • Velocidad de hasta 10 m/s • Menor peso que ejes con guías de raíles
ELGA-TB-RF-F1						
	260 600 1000	10 10 10	8,8 24 80	32 144 512	32 144 512	<ul style="list-style-type: none"> • Apropiado para el uso en zonas de contacto con alimentos • "Clean Look": superficies lisas, fáciles de limpiar • Robusta guía de rodillos • Guía y correa dentada protegidas mediante cinta de recubrimiento • Menor peso que ejes con guías de raíles
Guía deslizante						
ELGA-TB-G						
	350 800 1300	5 5 5	5 10 120	30 60 120	10 20 40	<ul style="list-style-type: none"> • Guía y correa dentada protegidas mediante cinta de recubrimiento • Para tareas de manipulación sencillas • Como elemento de accionamiento para guías externas • Resistente a condiciones ambientales difíciles
ELGR-TB-GF						
	50 100 350	1 1 1	1 2,5 1	10 20 40	10 20 40	<ul style="list-style-type: none"> • Guía de la barra de coste optimizado • Unidad lista para el montaje • Casquillos deslizantes robustos para uso en condiciones ambientales difíciles

Ayuda a la selección

Sumario de ejes de accionamiento por correa dentada y por husillo

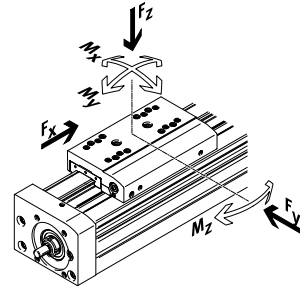
Ejes de accionamiento por correa dentada

- Velocidad de hasta 10 m/s
- Aceleración de hasta 50 m/s²
- Precisión de repetición de hasta ±0,08 mm
- Carrera de hasta 8500 mm (carreras más largas bajo demanda)
- Diversas posibilidades de conexión del motor

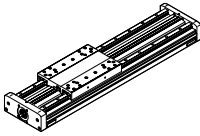
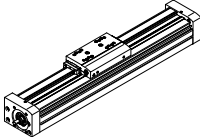
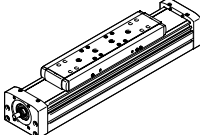
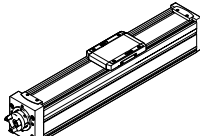
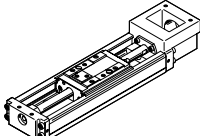
Ejes de accionamiento por husillo

- Velocidad de hasta 2 m/s
- Aceleración de hasta 20 m/s²
- Precisión de repetición de hasta ±0,003 mm
- Carrera de hasta 3000 mm

Sistema de coordenadas



Ejes de accionamiento por husillo

Tipo	F _x [N]	v [m/s]	M _x [Nm]	M _y [Nm]	M _z [Nm]	Características
Guía de rodamiento de bolas para cargas pesadas						
EGC-HD-BS						
	400 650 1500	0,5 1,0 1,5	140 300 900	275 500 1450	275 500 1450	<ul style="list-style-type: none"> • Unidad de accionamiento plana con perfil cerrado y rígido • Guía de perfil doble precisa y resistente • Ideal como eje básico para pórticos verticales de dos ejes y ejes en voladizo
Guía de rodamiento de bolas						
EGC-BS-KF						
	400 650 1500 3000	0,5 1,0 1,5 2,0	16 36 144 529	132 228 680 1820	132 228 680 1820	<ul style="list-style-type: none"> • Perfil cerrado y rígido • Guía de raíles de precisión para grandes cargas • Para los máximos requisitos de fuerza de avance y precisión • Detección de posiciones en mínimo espacio
ELGA-BS-KF						
	650 1600 3400 6400	0,5 1,0 1,5 2,0	16 36 104 167	132 228 680 1150	132 228 680 1150	<ul style="list-style-type: none"> • Guía y husillo de bolas en el interior • Guía de raíles de precisión para grandes cargas • Para los máximos requisitos de fuerza de avance y precisión • Guía y husillo de bolas protegidos mediante cinta de recubrimiento • Detección de posiciones en mínimo espacio
ELGC-BS-KF						
	40 100 200 350	0,6 0,6 0,8 1,0	1,3 5,5 29,1 59,8	1,1 4,7 31,8 56,2	1,1 4,7 31,8 56,2	<ul style="list-style-type: none"> • Guía y husillo de bolas en el interior • Guía y husillo de bolas protegidos mediante cinta de recubrimiento • Detección de posiciones en mínimo espacio
EGSK						
	57 133 184 239 392	0,33 1,10 0,83 1,10 1,48	13 28,7 60 79,5 231	3,7 9,2 20,4 26 77,3	3,7 9,2 20,4 26 77,3	<ul style="list-style-type: none"> • Ejes de accionamiento por husillo precisos, compactos y rígidos • Guía de rodamiento de bolas y husillo de bolas sin cadena de bolas • Ejecución estándar disponible en almacén

Características

Información resumida

Alto rendimiento

- Perfiles de grandes dimensiones y con sección optimizada, para rigidez y esfuerzos máximos
- La velocidad y la capacidad de aceleración y de compensación de momentos constituyen una nueva referencia

Rentabilidad

- El eje de accionamiento por husillo brilla por sus especificaciones técnicas y por su excelente relación precio/rendimiento
- Gracias a su alto rendimiento, el EGC puede dimensionarse a menudo con un tamaño menor

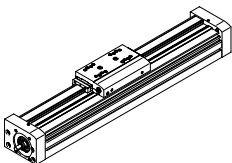
Versatilidad

- Diferentes pasos de rosca, numerosos tamaños y diversas variantes, entre ellas con guías cubiertas, permiten la utilización en una gran cantidad de aplicaciones
- Los sensores de proximidad montados en la ranura perfilada ocupan poco espacio, facilitando el montaje en espacios reducidos
- Múltiples posibilidades de adaptación a actuadores
- Numerosos accesorios de montaje para combinaciones multieje
- El apoyo del husillo permite ejecutar movimientos a máxima velocidad con cualquier longitud de carrera

Valores característicos de los ejes

Los valores incluidos en la tabla son valores máximos.

Los valores exactos de cada una de las variantes constan en la hoja de datos correspondiente del catálogo.

Versión	Tamaño	Carrera de trabajo [mm]	Velocidad [m/s]	Precisión de repetición [mm]	Fuerza de avance máx. [N]	Propiedades del guiado				
						Fuerzas y momentos				
						Fy [N]	Fz [N]	Mx [Nm]	My [Nm]	Mz [Nm]
Guía de rodamiento de bolas										
	70	50 ... 1000	0,5	±0,02	400	1850	1850	16	132	132
	80	50 ... 2000	1,0	±0,02	650	3050	3050	36	228	228
	120	50 ... 2500	1,5	±0,02	1500	6890	6890	144	680	680
	185	50 ... 3000	2,0	±0,02	3000	15200	15200	529	1820	1820

- - Nota

Software de ingeniería

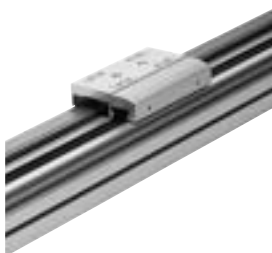
Electric Motion Sizing

www.festo.com/x/electric-motion-sizing

Características

Variantes de carros

Carro estándar



Carro prolongado



Carro adicional



Opciones de guías

Ejecución con protección



- La guía protegida mantiene limpio el raíl de guía y protege la guía de rodamiento de bolas mediante un anillo rascador adicional

Con lubricación central

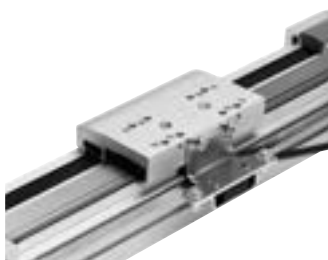
→ Página 25



- La guía y el husillo pueden lubricarse de manera permanente mediante sistemas automáticos o semiautomáticos de lubricación posterior utilizando adaptadores de lubricación
- Los adaptadores son aptos para aceites y grasas
- Todas las conexiones de lubricación deben estar conectadas

Sistema de medición de recorrido

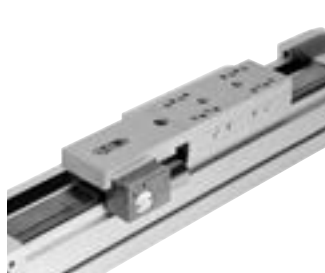
→ Página 14



- Con el sistema de medición de recorrido incremental es posible detectar directamente la posición del carro. De esta manera pueden apreciarse las elasticidades del conjunto de accionamiento y se pueden regular mediante el controlador de motor.

Unidad de bloqueo

→ Página 15



- Ejecución de 1 ó 2 canales, para retener cargas
- Las fuerzas actúan directamente sobre el carro lo que garantiza una retención fiable
- En el caso de los tamaños 120 y 185, solo está permitido un número limitado de frenadas de emergencia

Características

Sistema completo compuesto de eje de accionamiento por husillo, motor, controlador del motor y conjunto para el montaje del motor

Eje de accionamiento por husillo con guía de rodamiento de bolas



Motor

→ Página 52



Servomotor:
EMMT-AS, EMME-AS
Motor paso a paso:
EMMS-ST

- - Nota

Hay disponibles soluciones completas especialmente armonizadas entre sí para el eje de accionamiento por husillo EGC y los motores.

Regulador de servoaccionamiento



Regulador de servoaccionamiento:
CMMT-AS
Regulador de servoaccionamiento para baja tensión:
CMMT-ST

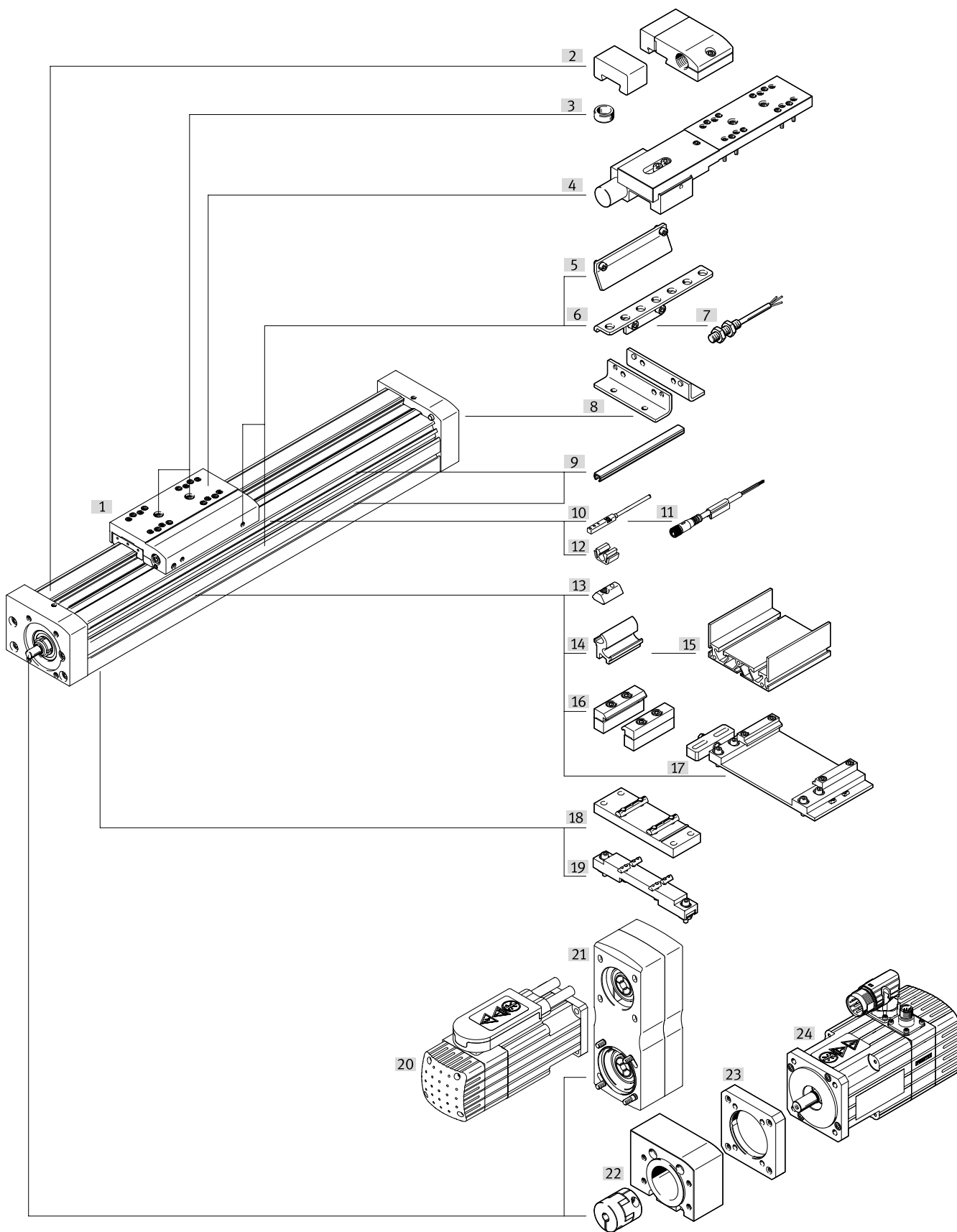
Conjunto para el montaje del motor

Conjunto de sujeción axial
→ página 52

Conjunto paralelo → página 56



Cuadro general de periféricos



Cuadro general de periféricos

Variantes y accesorios			
	Tipo/código del pedido	Descripción	→ Página/Internet
[1]	Eje de accionamiento por husillo EGC-BS-KF	Actuador eléctrico	10
[2]	Tope elástico con retenedor A	Para evitar daños en el tope final en caso de un fallo en el sistema	65
[3]	Pasador de centrado/casquillo para centrar ZBS, ZBH	<ul style="list-style-type: none"> • Para centrar cargas y anexos en el carro • Incluido en el volumen de suministro: <ul style="list-style-type: none"> – Con tamaño 70: 2x ZBS-5 – Con tamaños 80, 120, 185: 2x ZBH-9 	65
[4]	Unidad de bloqueo 1H...PN, 2H-PN	Para retener cargas	15
[5]	Leva de conmutación X, Z, O, P, W, R	Para detectar la posición del carro	63
[6]	Soporte para sensor O, P, W, R	Adaptador para la fijación de los sensores de proximidad inductivos (redondos) en el eje	64
[7]	Sensor de proximidad, M8 O, P, W, R	<ul style="list-style-type: none"> • Sensor de proximidad inductivo, redondo • Con el código del pedido O, P, W, R, el suministro incluye 1 leva de conmutación y como máximo 2 soportes para sensor 	66
[8]	Fijación por pies F	Para la fijación del eje en la culata posterior (posible solo en un lado)	58
[9]	Tapa de la ranura B, S	• Para la protección contra el ensuciamiento	65
[10]	Sensor de proximidad para ranura en T X, Z	<ul style="list-style-type: none"> • Sensor de proximidad inductivo para ranura en T • Con el código del pedido X, Z, el suministro incluye 1 leva de conmutación 	66
[11]	Cable de conexión V	Para sensores de proximidad (código del pedido W y R)	67
[12]	Clip CL	Para la fijación del cable del sensor de proximidad en la ranura	65
[13]	Tuerca deslizante Y	Para la fijación de anexos	65
[14]	Kit adaptador DHAM	Para la fijación del soporte perfilado en el eje	66
[15]	Soporte perfilado HMA	Para la fijación y el guiado de una cadena de energía	66
[16]	Fijación para perfil M	Para la fijación lateral del eje en el perfil	59
[17]	Kit de ajuste EADC-E16	Permite fijar el eje a una superficie vertical. Una vez realizada la fijación, el eje se puede orientar horizontalmente	62
[18]	Soporte central EAHF-L5	Para la fijación inferior del eje en el perfil	60
[19]	Kit de ajuste EADC-E15	Ajustable en altura. Permite compensar fácilmente las irregularidades de la superficie de apoyo	61
[20]	Motor EMME, EMMS	Motores adaptados específicamente al eje, con o sin freno	52
[21]	Conjunto paralelo EAMM-U	Para el montaje del motor en paralelo (compuesto por: cuerpo, manguito de fijación, disco para correa dentada y correa dentada)	56
[22]/ [23]	Conjunto de sujeción axial EAMM-A	Para montaje axial del motor (compuesto por: acoplamiento, caja de acoplamiento y brida del motor)	52
[24]	Motor EMME, EMMS	Motores adaptados específicamente al eje, con o sin freno	52
-	Eje de guía pasiva EGC-FA	Eje sin actuador	egc-fa

Códigos del producto

001	Serie	
EGC	Eje lineal eléctrico	

002	Tamaños	
70	70	
80	80	
120	120	
185	185	

003	Margen de carrera [mm]	
...	50 ... 3000	

004	Tipo de actuador	
BS	Husillo de bolas	

005	Paso de husillo	
10P	10 mm	
20P	20 mm	
25P	25 mm	
40P	40 mm	

006	Apoyo del husillo	
	Sin	
S	Con	

007	Guía	
KF	Guía de rodamiento de bolas	

008	Reserva de carrera [mm]	
...	0 ... 999	

009	Posición de montaje del motor	
ML	Izquierda	
MR	Derecha	

010	Carro	
GK	Carro estándar	
GP	Carro estándar, protegido	
GV	Carro prolongado	
GQ	Carro prolongado, protegido	

011	Carro adicional en el lado izquierdo	
	Sin	
KL	Carro adicional estándar, izquierda	

012	Carro adicional a la derecha	
	Sin	
KR	Carro adicional estándar, derecha	

013	Función de lubricación	
	Sin	
C	Adaptador de lubricación	

014	Sistema de medición	
	Sin	
M1	Con sistema de medición de recorrido, incremental, resolución 2,5 µm	
M2	Con sistema de medición de recorrido, incremental, resolución 10 µm	

015	Unidad de sujeción	
	Sin	
1HL	Función de bloqueo de 1 canal a la izquierda	
1HR	Función de bloqueo de 1 canal derecha	
2H	Función de bloqueo de 2 canales	

016	Tipo de accionamiento	
	Sin	
PN	De accionamiento neumático	

017	Fijación por pies	
	Ninguno	
F	1 juego	

018	Fijación para perfil	
	Sin	
...M	1 - 50 unidades	

019	Tapa de la ranura para ranura de fijación	
	Sin	
...B	1 - 50 unidades	

020	Tapa de la ranura para sensor	
	Sin	
...S	1 - 50 piezas	

021	Tuerca deslizante para ranura de fijación	
	Sin	
...Y	1 ... 99 unidades	

022	Sensor de proximidad, inductivo, ranura 8, PNP, normalmente abierto, cable de 7,5 m	
	Sin	
...X	1 ... 6 piezas	

023	Sensor de proximidad, inductivo, ranura 8, normalmente cerrado, cable de 7,5 m	
	Sin	
...Z	1 ... 6 unidades	

024	Tope elástico con retenedor	
	Sin	
...A	1 ... 2 unidades	

025	Sensor de proximidad, inductivo, M8, PNP, normalmente abierto, cable de 2,5 m	
	Sin	
...O	1 ... 99 unidades	

026	Sensor de proximidad, inductivo, M8, PNP, normalmente cerrado, cable de 2,5 m	
	Sin	
...P	1 ... 99 unidades	

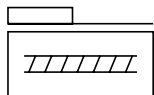
027	Sensor de proximidad, inductivo, M8, PNP, normalmente cerrado, conector M8	
	Sin	
...R	1...99 unidades	




Códigos del producto

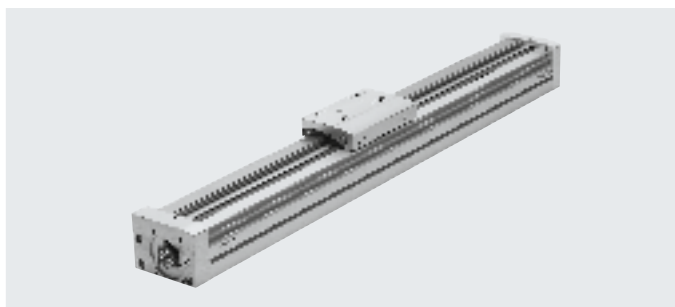
028	Sensor de proximidad, inductivo, M8, PNP, normalmente abierto, conector M8	
	Sin	
...W	1 ... 99 unidades	
029	Cable de conexión de 2,5 m, M8, 3 hilos	
	Sin	
...V	1 ... 99 unidades	

030	Sujetacables	
	Sin	
10CL	10 unidades	
20CL	20 piezas	
30CL	30 piezas	
40CL	40 piezas	
50CL	50 piezas	
60CL	60 piezas	
70CL	70 unidades	
80CL	80 piezas	
90CL	90 piezas	

Hoja de datos



-  - Tamaño
70 ... 185
-  - Longitud de carrera
50 ... 3000 mm
-  - www.festo.com



Especificaciones técnicas generales

Tamaño		70	80	120	185			
Paso del husillo	[mm/giro]	10	10	20	10	25	40	
Forma constructiva	Eje electromecánico con husillo de bolas							
Guía	Guía de rodamiento de bolas							
Posición de montaje	Indistinta							
Carrera de trabajo								
EGC-...-GK/-GP	[mm]	50 ... 1000	50 ... 2000		50 ... 2500		50 ... 3000	
EGC-...-GV/-GQ	[mm]	50 ... 900	50 ... 1900		50 ... 2400		50 ... 2900	
Fuerza de avance máxima $F_x^{1)}$	[N]	400	650		1500		3000	
Momento de giro sin carga	[Nm]	0,17	0,3	0,35	1,0	1,0	2,2	
Con velocidad de desplazamiento reducida	[m/s]	0,05	0,1	0,1	0,2	0,2	0,2	
Momento de giro sin carga	[Nm]	0,45	0,75	0,75	2,25	2,25	6,5	
Con velocidad máx. de desplazamiento	[m/s]	0,5	0,5	1	0,6	1,5	2	
Fuerza radial máx. ²⁾	[N]	220	250		500		4000	
Revoluciones máximas ³⁾	[rpm]	3000	3000		3600		3000	
Aceleración máx.	[m/s ²]	15						
Precisión de repetición	[mm]	±0,02						

1) La fuerza de avance afecta a la vida útil. (→ Página 18)

2) En el vástago de accionamiento

3) Las revoluciones y la velocidad dependen de la carrera

Condiciones de funcionamiento y del entorno

Temperatura ambiente	[°C]	-10 ... +60
Grado de protección		IP40
Tiempo de utilización	[%]	100

Hoja de datos

Pesos [g]				
Tamaño	70	80	120	185
Peso básico con carrera de 0 mm ¹⁾				
EGC-...-GK/-GP	1500	2700	12500	30000
EGC-...-GV/-GQ	2000	3500	14400	34500
Peso adicional por cada 10 mm de carrera	50	80	190	390
Masa móvil				
EGC-...-GK/-GP	400	740	2400	8600
EGC-...-GV/-GQ	600	950	2900	9850
Carro adicional				
EGC-...-KL/-KR	300	550	2000	6000
Unidad de bloqueo				
EGC-...-1H...-PN	-	700	2300	4900
EGC-...-2H-PN	-	1300	4000	8300

1) Incl. carro

Husillo						
Tamaño	70	80	120	185		
Díámetro [mm]	12	15	25	40		
Paso [mm/giro]	10	10	20	10	25	40

Momento de inercia de la masa						
Tamaño	70	80	120	185		
Paso del husillo [mm/giro]	10	10	20	10	25	40
J₀						
EGC-...-GK [kg mm ²]	1,99	5,2	5,2	64,46	64,46	594
EGC-...-GV [kg mm ²]	3,41	8,67	8,68	92	92	774,71
J _H por metro de carrera [kg mm ² /m]	14,2	34,6	34,6	275,6	275,6	1803,1
J _L por kg de carga útil [kg mm ² /Kg]	2,53	2,53	10,13	2,53	15,83	40,53
J_W Carro						
EGC-...-GK [kg mm ²]	1,04	1,86	7,46	6,09	38,06	348,87
EGC-...-GV [kg mm ²]	1,48	2,34	9,35	7,34	45,85	399,08
J_F Unidad de bloqueo						
EGC-...-1H...-PN [kg mm ²]	-	1,78	7,1	5,8	36,4	198,5
EGC-...-2H-PN [kg mm ²]	-	3,3	13,2	10	63,3	336,4

El momento de inercia de la masa J_A del eje completo se calcula de la siguiente manera:

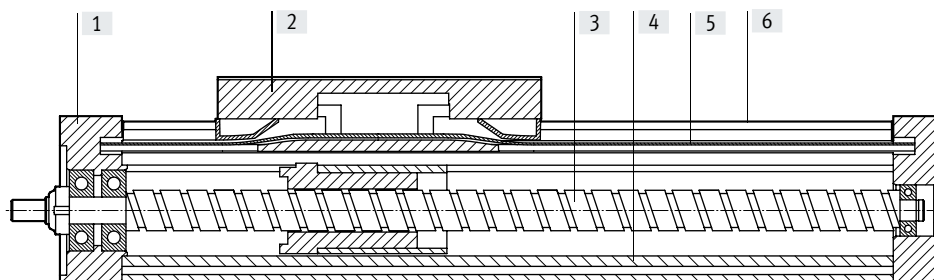
$$J_A = J_0 + \sum J_W + J_H \times \text{carrera de trabajo [m]} + J_L \times m_{\text{carga útil [kg]}} + J_F$$

$\sum J_W$ = Suma de los momentos de inercia de la masa de todos los carros, incluyendo el primero

Hoja de datos

Materiales

Vista en sección



Eje		
[1]	Culata posterior	Aleación forjada de aluminio anodizado
[2]	Carro	Aleación forjada de aluminio anodizado
[3]	Husillo	Acero
[4]	Perfil	Aluminio, anodizado
[5]	Cinta de recubrimiento	Poliuretano
[6]	Raíl de guía	Acero de alta aleación
Nota sobre los materiales		En conformidad con la Directiva 2002/95/CE (RoHS)

Especificaciones técnicas: sistema de medición de recorrido

Dimensiones → página 43

Tipo	EGC...-M1	EGC...-M2
Resolución	2,5	10
Velocidad máxima de desplazamiento con sistema de medición de recorrido	4	4
Señal de encoder	5 V TTL; A/A, B/B; señal cíclica de referencia (N/N) cada 5 mm (impulso cero)	
Salida de señales	Line Driver, contrafase, resistente a cortocircuitos	
Conexión eléctrica	Conector de 8 pines redondo M12	
Longitud del cable	160	

Condiciones de funcionamiento y del entorno: sistema de medición de recorrido

Temperatura ambiente	°C	-10 ... +70
Grado de protección		IP64
Marcado CE (véase la declaración de conformidad)		Según la Directiva sobre CEM de la UE ¹⁾

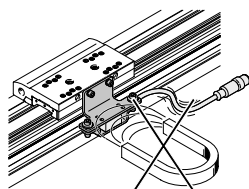
1) Consulte el ámbito de aplicación en la declaración de conformidad CE: www.festo.com/sp → Certificados.

En caso de existir limitaciones de utilización de los equipos en zonas urbanas, comerciales e industriales, así como en empresas pequeñas, es posible que deban adoptarse medidas complementarias para reducir la emisión de interferencias.

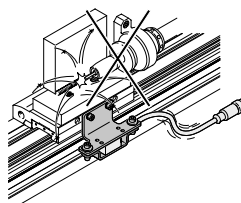
Nota sobre la utilización

- El sistema de medición de recorrido contiene sustancias que afectan al proceso de pintura.
- El eje de accionamiento por husillo con sistema de medición de recorrido no está previsto para el uso en los siguientes ejemplos de aplicación:

- Campo magnético



- Soldadura




Hoja de datos

Especificaciones técnicas: unidad de bloqueo		Dimensiones → página 44		
Tamaño		80	120	185
Conexión neumática		M5	M5	M5
Tipo de sujeción		Sujeción mediante muelle, liberación mediante aire comprimido		
Fuerza de sujeción estática				
EGC-...-1H...-PN	[N]	320	1200	1500
EGC-...-2H...-PN	[N]	640	2400	3000
Número máx. de frenadas de emergencia ¹⁾ con energía de referencia	[J]	–	750 35	750 70
Número de operaciones de sujeción con carga nominal	[Millones de ciclos de conmutación]	0,45	0,05	> 1,4

1) Una frenada de emergencia es una deceleración de la carga útil en caso de fallo de energía del eje de accionamiento.

Condiciones de funcionamiento y del entorno: unidad de bloqueo	
Medio de funcionamiento	Aire comprimido según ISO 8573-1:2010 [7:4:4]
Presión de funcionamiento	
Unidad de bloqueo abierta	[bar] 4,5 ... 8
Unidad de bloqueo cerrada	[bar] Sin presión
Temperatura ambiente	[°C] –10 ... +60

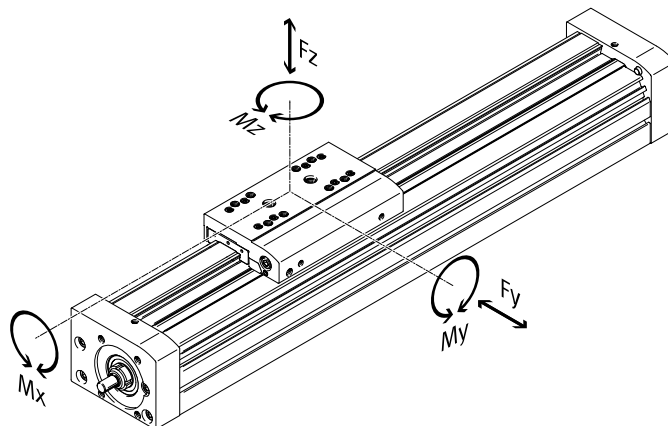
 **Nota**

En combinación con la unidad de bloqueo, el eje puede lubricarse solo a través del adaptador de lubricación (EGC-...-C).

Hoja de datos

Valores característicos de las cargas

Las fuerzas y los momentos indicados hacen referencia a la superficie del carro. El punto de ataque es el punto de intersección del centro de la guía y la línea central longitudinal del carro. No pueden superarse durante el funcionamiento dinámico. Además, debe tenerse especialmente en cuenta la operación de frenado.



Fuerzas y momentos máximos admisibles para una vida útil de 5000 km

Tamaño		70	80	120	185
$F_{y\text{máx.}}$	[N]	1850	3050	6890	15200
$F_{z\text{máx.}}$	[N]	1850	3050	6890	15200
$M_{x\text{máx.}}$	[Nm]	16	36	144	529
$M_{y\text{máx.}}/M_{z\text{máx.}}$					
EGC-...-GK/-GP	[Nm]	51	97	380	1157
$M_{y\text{máx.}}/M_{z\text{máx.}}$					
EGC-...-GV/-GQ	[Nm]	132	228	680	1820

Capacidad de carga

Tamaño		70	80	120	185		
Paso del husillo	[mm/giro]	10	10	20	25	40	
Husillo de bolas							
Dinámico $c_{\text{din,KGT}}$	[N]	4000	6800	5700	14100	12700	25000

- Nota

Para una vida útil del sistema de guía de 5000 km, el factor comparativo de la carga debe adoptar un valor $f_v \leq 1$ tomando como base las fuerzas y los momentos máximos admisibles para una vida útil de 5000 km.

Si el eje está expuesto simultáneamente a varios de los momentos y fuerzas indicados más abajo, además de las cargas máximas indicadas deberá cumplirse la siguiente ecuación:

Cálculo del factor comparativo de la carga:

$$f_v = \frac{|F_{y1}|}{F_{y2}} + \frac{|F_{z1}|}{F_{z2}} + \frac{|M_{x1}|}{M_{x2}} + \frac{|M_{y1}|}{M_{y2}} + \frac{|M_{z1}|}{M_{z2}} \leq 1$$

F_1/M_1 = valor dinámico

F_2/M_2 = valor máximo

Hoja de datos

Vida útil de la guía

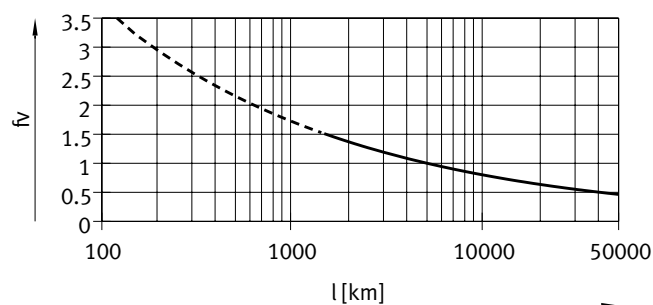

La vida útil de la guía depende de la carga. Para poder estimar aproximadamente la vida útil, en el siguiente esquema se muestra el factor comparativo de la carga f_v como característica en relación con la vida útil.

Esta representación solamente proporciona el valor teórico. Si el factor comparativo de la carga f_v es superior a 1,5, es imprescindible consultar a su técnico de Festo local.

Factor comparativo de la carga f_v en función de la vida útil

Ejemplo:

Un usuario quiere mover una masa de X kg. Mediante el cálculo con la fórmula (→ página 16) se obtiene un valor de 1,5 para el factor comparativo de la carga f_v . Según el esquema, la guía tiene en ese caso una vida útil de aproximadamente 1500 km. Reduciendo la aceleración, se reducen los valores M_z y M_y . Ahora, con un factor comparativo de la carga f_v de 1, la vida útil que se obtiene es de 5000 km.

-  - Nota

Software de ingeniería
Electric Motion Sizing
www.festo.com/x/electric-motion-sizing

Con ayuda del software de ingeniería es posible calcular la carga de la guía para una vida útil de 5000 km.

$f_v > 1,5$ corresponde únicamente a valores comparativos teóricos para la guía de rodamiento de bolas.

Comparativa de los valores característicos de las cargas con 5000 km con fuerzas y momentos dinámicos de las guías de rodamientos de bolas

Los valores característicos de las cargas de las guías de rodamientos están normalizados según ISO y JIS mediante fuerzas y pares dinámicos y estáticos. Estas fuerzas y momentos se basan en una esperanza de vida útil del sistema de guía de 100 km según ISO o de 50 km según JIS.

Debido a que los valores característicos de las cargas dependen de la vida útil, las fuerzas y momentos máximos admisibles para una vida útil de 5000 km no pueden compararse con las fuerzas y momentos dinámicos de las guías de rodamientos según ISO/JIS.

Para facilitar la comparación de la capacidad de guiado de los ejes lineales EGC con las guías de rodamientos, se incluyen en la siguiente tabla las fuerzas y momentos teóricos admisibles para una vida útil calculada de 100 km. Esto corresponde a las fuerzas y momentos dinámicos según ISO.

Estos valores para 100 km se han determinado solo mediante cálculo y sirven exclusivamente para comparar con las fuerzas y momentos dinámicos según ISO. No debe someterse a los actuadores a una carga con estos valores característicos, ya que podría causar daños en el eje.

Fuerzas y pares máximos admisibles para una vida útil teórica de 100 km (solo se considera la guía)

Tamaño		70	80	120	185
$F_{v\text{máx.}}$	[N]	6815	11236	25383	55997
$F_{z\text{máx.}}$	[N]	6815	11236	25383	55997
$M_{x\text{máx.}}$	[Nm]	59	133	531	1949
$M_{y\text{máx.}}/M_{z\text{máx.}}$					
EGC...-GK/-GP	[Nm]	188	357	1400	4262
$M_{y\text{máx.}}/M_{z\text{máx.}}$					
EGC...-GV/-GQ	[Nm]	486	840	2505	6705

Hoja de datos

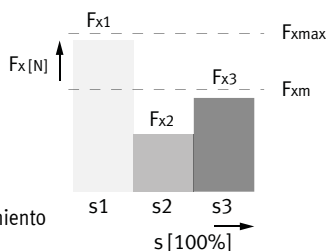
Vida útil de los husillos

- La vida útil del eje de accionamiento por husillo depende de la vida útil de la guía (→ página 17) y de la del husillo roscado.
El coeficiente de funcionamiento es de gran importancia para determinar la posible vida útil. Puede determinarse con ayuda de la tabla (→ página 19)
- La vida útil concluye cuando se alcanza bien la cantidad máxima de ciclos de conmutación o bien la distancia recorrida:
 - 5 millones de ciclos o 5000 km de distancia recorrida
- Según los ciclos de recorrido, la distancia entre la posición máxima delantera y la posición máxima trasera debe ser, como mínimo, de 2,5 veces el paso del husillo
- Los datos correspondientes a la distancia recorrida se basan en datos empíricos y calculados teóricamente (a temperatura ambiente).
La distancia recorrida real posible puede variar sustancialmente con respecto a las curvas indicadas si cambian las condiciones generales

Cálculo de la fuerza media de avance F_{xm} con husillo de bolas

$$F_{xm} = \sqrt[3]{\frac{F_{x1}^3 \cdot s_1 + \dots + F_n^3 \cdot s_n}{s_1 + \dots + s_n}}$$

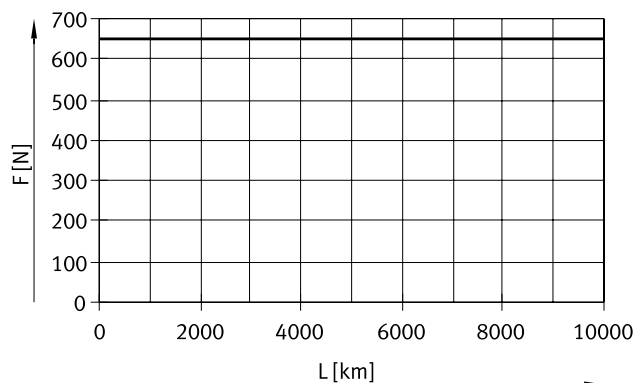
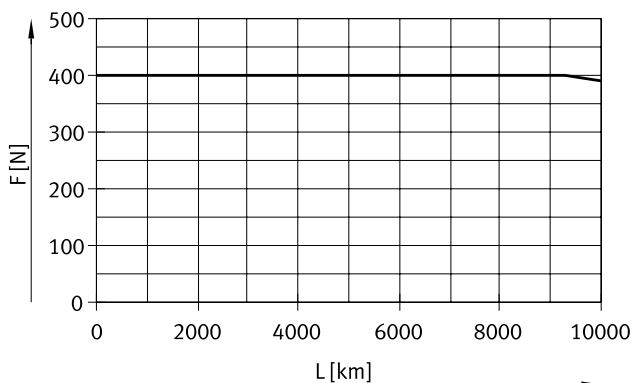
- F_{xm} = fuerza media de avance
- $F_{x1/n}$ = fuerza de avance de la sección
- $s_{1/n}$ = proporción de recorrido del ciclo de movimiento



Fuerza media de avance F_{xm} en función de la distancia recorrida L con un coeficiente de funcionamiento f_b de 1,0 y a temperatura ambiente

Tamaño 70

Tamaño 80

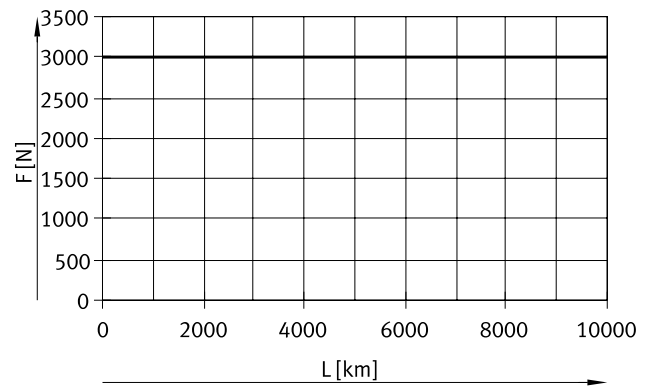
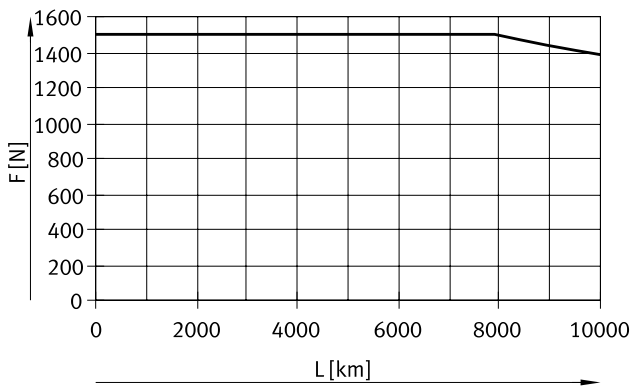


Hoja de datos

Fuerza media de avance F_{xm} en función de la distancia recorrida L con un coeficiente de funcionamiento f_B de 1,0 y a temperatura ambiente

Tamaño 120

Tamaño 185



Vida útil tomando en consideración el coeficiente de funcionamiento

$$L_1 = \frac{L}{f_B^3}$$

L_{real} = vida útil real
 L = vida útil nominal
 (→ Esquemas)
 f_B = coeficiente de funcionamiento

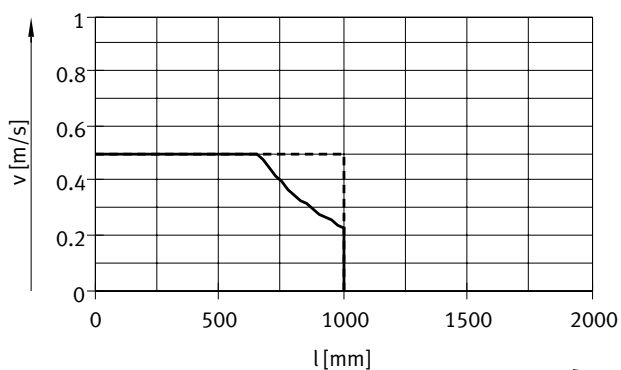
Carga ¹⁾	Coefficiente de funcionamiento f_B	Ejemplo de aplicación
No	1,0 ... 1,2	Máquina de medición
Baja	1,2 ... 1,4	Manipulación, robótica
Media	1,4 ... 1,6	Procesos de embutición
Alta	1,6 ... 2,0	Construcción, agricultura

1) Cargas producidas por choques, temperatura, suciedad, impactos o vibraciones

Hoja de datos

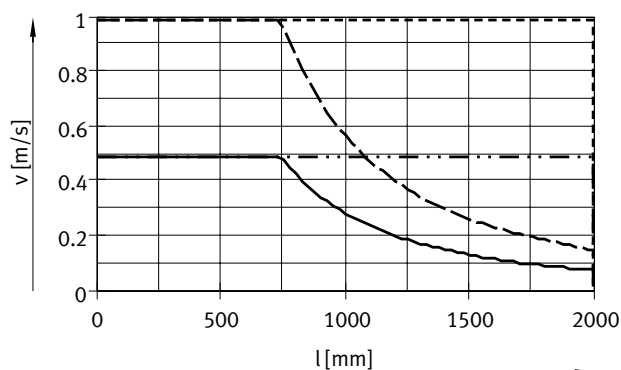
Velocidad v en función de la carrera de trabajo l

Tamaño 70



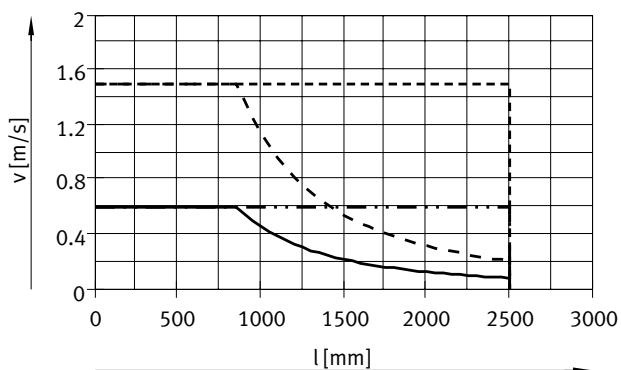
— EGC-70-10P sin apoyo del husillo
- - - EGC-70-10P con apoyo del husillo

Tamaño 80



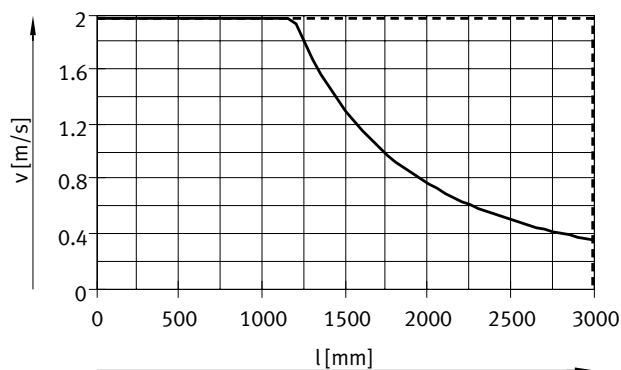
— EGC-80-10P sin apoyo del husillo
· · · EGC-80-10P con apoyo del husillo
- - - EGC-80-20P sin apoyo del husillo
- · - EGC-80-20P con apoyo del husillo

Tamaño 120



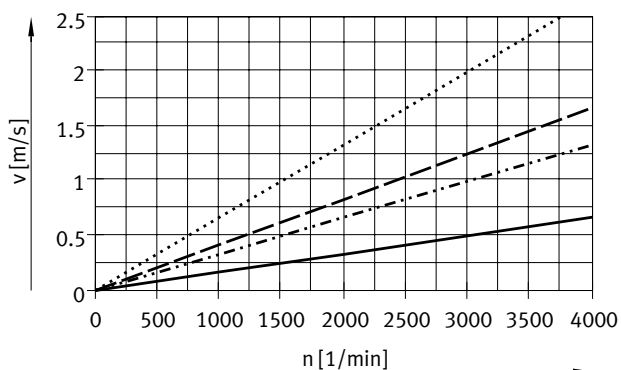
— EGC-120-10P sin apoyo del husillo
· · · EGC-120-10P con apoyo del husillo
- - - EGC-120-25P sin apoyo del husillo
- · - EGC-120-25P con apoyo del husillo


Tamaño 185



— EGC-185-40P sin apoyo del husillo
- - - EGC-185-40P con apoyo del husillo

Velocidad v en función de las revoluciones n



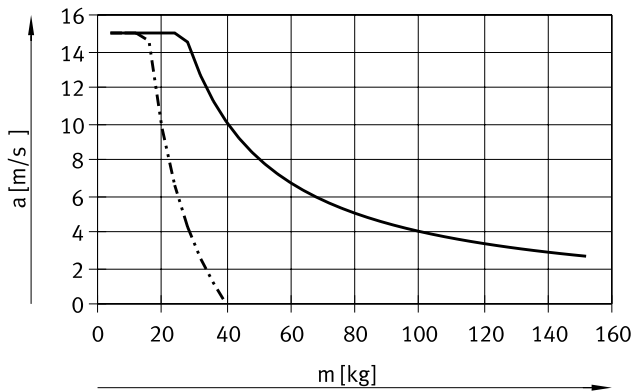
 **Nota**
Las revoluciones dependen de la carrera.
Hay que tener en cuenta las revoluciones máximas.

— EGC-70/-80-10P/-120-10P
· · · EGC-80-20P
- - - EGC-120-25P
- · - EGC-185-40P

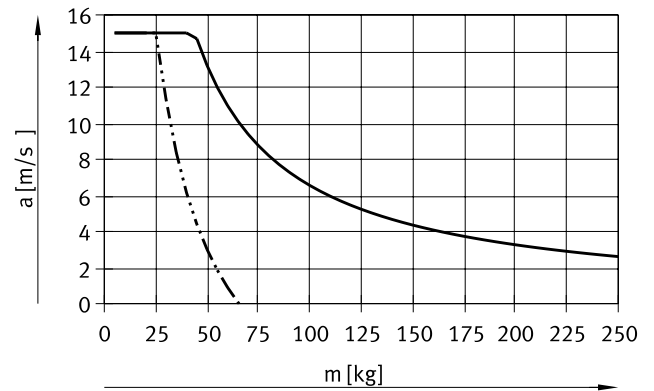
Hoja de datos

Aceleración máx. a en función de la carga útil m

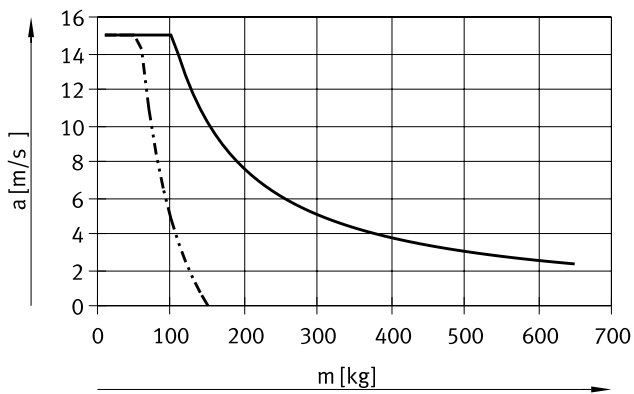
Tamaño 70



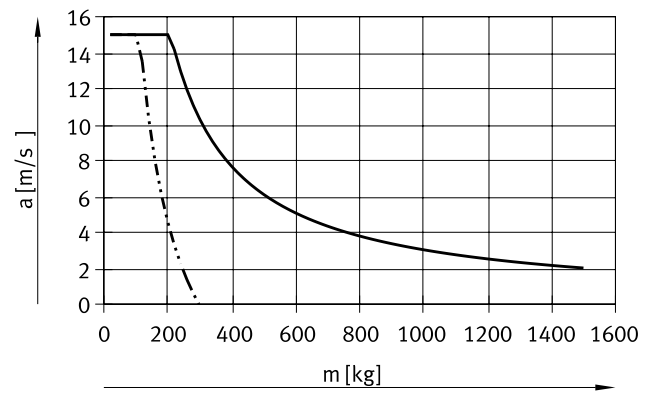
Tamaño 80



Tamaño 120



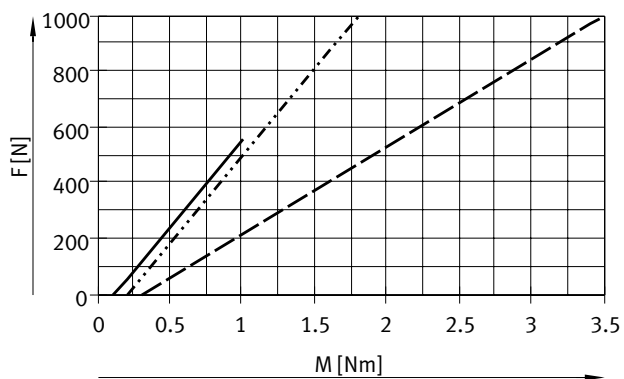
Tamaño 185



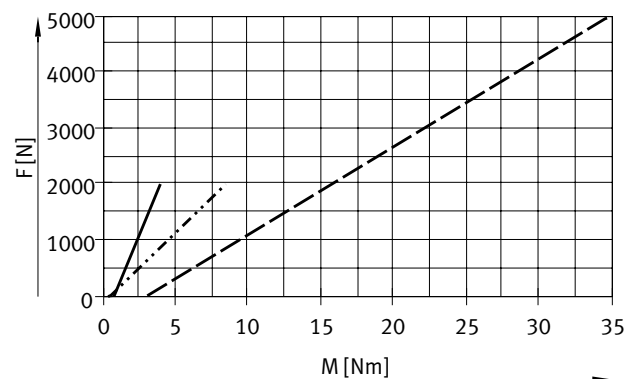
- Posición de montaje horizontal
- - - Posición de montaje vertical

Fuerza de avance nominal F en función del momento inicial M

Tamaño 70/80



Tamaño 120/185



- EGC-70-10P
- - - EGC-80-10P
- · - EGC-80-20P

- EGC-120-10P
- - - EGC-120-25P
- · - EGC-185-40P

Hoja de datos

Reserva de carrera

Longitud de carrera

Reserva de carrera

La carrera seleccionada corresponde, en principio, a la carrera de trabajo necesaria. En el caso de las variantes GK/GV, la guía no tiene anillo rascador. Por ello, en estas variantes deberá mantenerse una distancia de seguridad adicional entre la tapa del accionamiento y el carro que no podrá utilizarse como carrera de trabajo.

Si debe definirse una distancia de seguridad en las variantes GP/GQ y GK-C/GV-C (similar a GK/GV) entre la tapa del accionamiento y el carro, es posible hacerlo a través de la característica "Reserva de carrera" del producto modular. En el caso de las variantes GK/GV, se suma la reserva de carrera y la distancia de seguridad en cada posición final.

- La longitud de la reserva de carrera puede definirse libremente
- La suma de la longitud de carrera y 2 veces la reserva de carrera no debe superar la carrera de trabajo máxima admisible

Ejemplo:

EGC-70-500-BS-10P-KF-20H-...

Carrera de trabajo = 500 mm

2 veces la reserva de carrera = 40 mm

Carrera total = 540 mm

(540 mm = 500 mm + 2x 20 mm)

Tamaño		70	80	120	185
Paso del husillo	[mm/giro]	10	10	20	40
L9 = Distancia de seguridad en GK/GV (por cada posición final)	[mm]	10,5	13	13	18

Reducción de la carrera de trabajo

Con carro estándar GK/GP / carro prolongado GV/GQ con carro adicional KL/KR

- La carrera de trabajo se reduce lo equivalente a la longitud del carro adicional y de la distancia entre los dos carros
- Al pedir la variante GP/GQ, el carro adicional también está protegido
- Al pedir la variante GV/GQ, el carro adicional no está prolongado
- Al pedir la variante GK-C/GV-C, también se suministra el carro adicional con adaptadores de lubricación

L17 = longitud del carro

L = distancia entre los dos carros

L17 = longitud del carro adicional

[1] Carro adicional

Ejemplo:

Código del producto

EGC-70-500-BS-...-GK-KL/KR

Carrera de trabajo sin

carro adicional = 500 mm

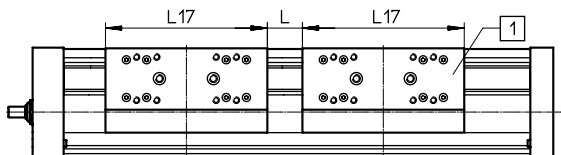
L = 20 mm

L17 = 100 mm

Carrera de trabajo

con carro adicional = 380 mm

(500 mm - 20 mm - 100 mm)



Dimensiones: carro adicional

Tamaño		70	80	120	185
Variante		GK/GV	GP/GQ o GK-C/GV-C	GK/GV	GP/GQ o GK-C/GV-C
Longitud L17	[mm]	100	125	120	146

Hoja de datos

Reducción de la carrera de trabajo en cada lado

Con tope elástico NPE montado con soporte para amortiguador KYE

- La carrera de trabajo se reduce la dimensión total del tope elástico y del soporte para amortiguador.
- Deberá retirarse el tope de goma de la tapa
- En combinación con adaptadores de lubricación no pueden utilizarse amortiguadores

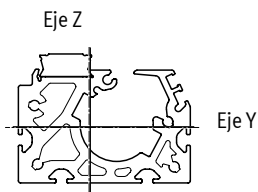
Tamaño		70	80	120	185
Con tope elástico	[mm]	43	68	98	133

Reducción de la carrera de trabajo

Con unidad de bloqueo montada

- La carrera de trabajo se reduce lo equivalente a longitud de la unidad de bloqueo
- En el caso de unidades de bloqueo de un canal, la carrera se reduce en el lado de la superficie de montaje
- En el caso de unidades de bloqueo de dos canales, la carrera se reduce simétricamente en el lado de la superficie de montaje de la carga
- En combinación con la unidad de bloqueo no pueden utilizarse amortiguadores

Tamaño		80	120	185
EGC-...-1H...-PN	[mm]	87	124	131
EGC-...-2H-PN	[mm]	174	248	262

Segundos momentos de inercia

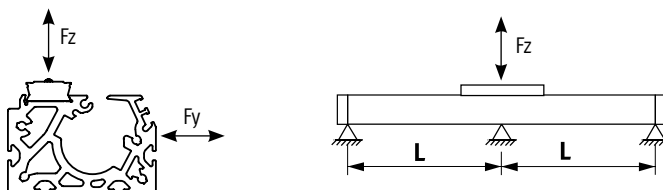
Tamaño		70	80	120	185
I _y	[mm ⁴]	4,19x10 ⁵	9,81x10 ⁵	5,01x10 ⁶	2,61x10 ⁷
I _z	[mm ⁴]	5,78x10 ⁵	1,32x10 ⁶	5,82x10 ⁶	2,6x10 ⁷

Hoja de datos

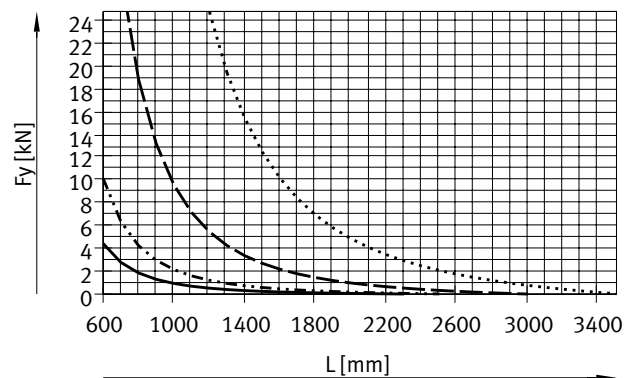
Distancia máxima admisible entre apoyos L (sin fijación para perfil MUE/sopORTE central EAHF) en función de la fuerza F

Para limitar la flexión si las carreras son largas, deberán preverse en caso necesario apoyos para el eje.

Los siguientes esquemas sirven para determinar la distancia máxima entre apoyos l en función de la fuerza aplicada F. La flexión es de $f = 0,5 \text{ mm}$.

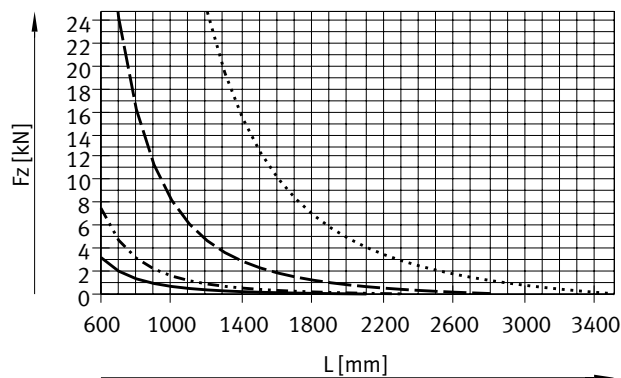


Fuerza Fy



- EGC-70
- - - EGC-80
- - - EGC-120
- - - EGC-185

Fuerza Fz



Valores límite de flexión recomendados

Para no mermar el funcionamiento de los ejes, se recomienda respetar los siguientes valores límite de flexión. Una mayor deformación puede provocar mayor fricción, producir más desgaste y disminuir la vida útil.

Tamaño	Flexión dinámica (carga móvil)	Flexión estática (carga detenida)
70 ... 185	0,05 % de la longitud del eje, máximo 0,5 mm	0,1% de la longitud del eje

Hoja de datos

Lubricación central

Los adaptadores de lubricación permiten una lubricación permanente de la guía y del husillo del eje de accionamiento por husillo EGC-BS mediante sistemas de lubricación automáticos o semiautomáticos en aplicaciones en condiciones ambientales de humedad.

- Para tamaños 70, 80, 120, 185
- Los módulos son aptos para aceites y grasas.
- Las dimensiones del eje de accionamiento por husillo EGC-BS son idénticas con y sin módulo de lubricación central.
- Todas las conexiones de lubricación deben estar conectadas
- En cada lado hay tres conexiones posibles
- Utilización en combinación con:
 - Carro estándar GK
 - Carro adicional KL, KR
- Utilización no admisible en combinación con:
 - Guía de rodamiento de bolas protegida GP

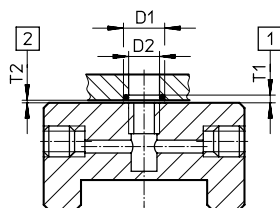
Dimensiones del carro

→ Página 37

Código del pedido C en el producto modular → página 50

Conexión posible para el montaje en una estructura del cliente

En el esquema contiguo se muestra el montaje a la conexión de lubricación superior mediante una estructura del cliente.



D1 $8^{+0,2}$ mm

D2 6 mm

T1 $0,6_{-0,05}$ mm

T2 $0,1^{+0,2}$ mm

Diámetro de la junta tórica de 6x1 mm (DIN3771)

[1] Rebaje para junta tórica

[2] Espacio necesario para el montaje

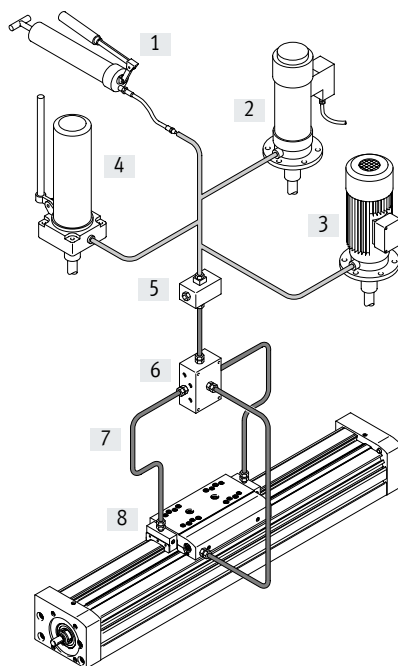
Otras medidas → página 37

Estructura de un sistema de lubricación central

Para el funcionamiento del sistema de lubricación central, se necesitan diversos componentes adicionales. En la imagen se muestran diversas alternativas (con bomba manual, con bomba neumática con depósito o con bomba eléctrica de depósito) para la configuración mínima de un sistema de lubricación central. Festo no ofrece estos componentes adicionales que, sin embargo, pueden adquirirse de los siguientes proveedores:

- Lincoln
- Bielomatik
- SKF (Vogel)

Festo recomienda estas empresas, ya que pueden suministrar todos los componentes necesarios.



[1] Bomba manual

[2] Bomba neumática con depósito

[3] Bomba eléctrica con depósito

[4] Bomba manual con depósito

[5] Bloque de boquillas

[6] Bloque distribuidor

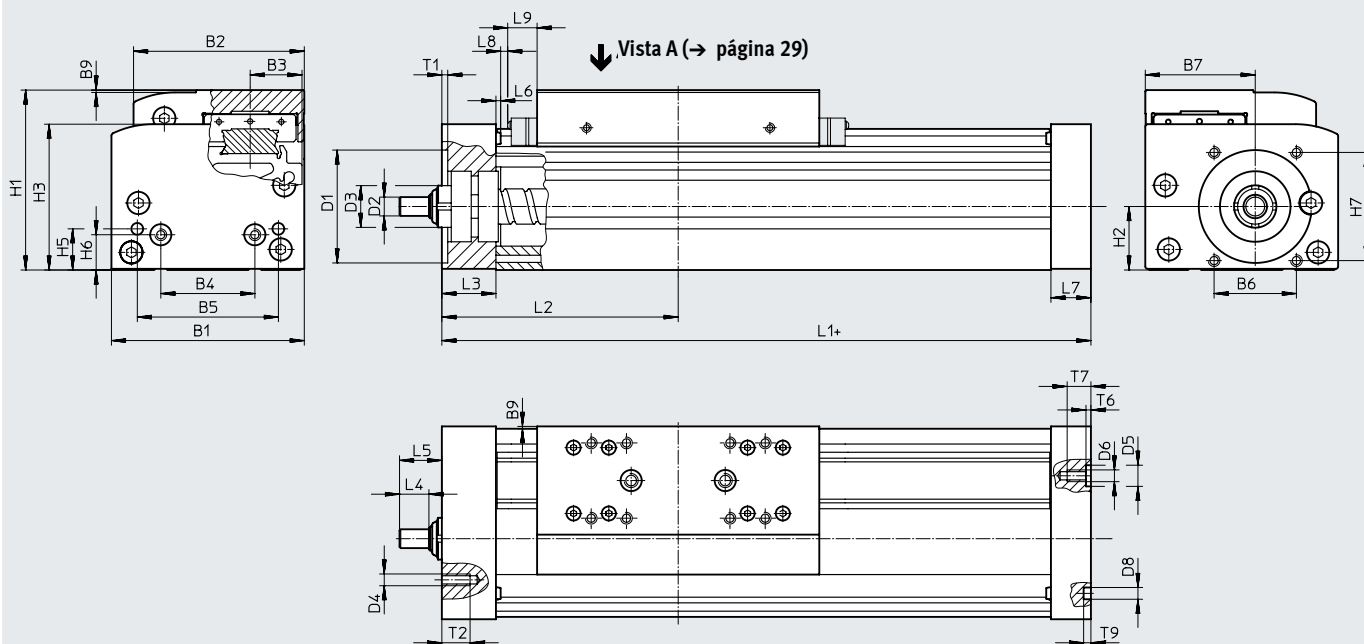
[7] Tubos flexibles o tubos rígidos

[8] Racores

Hoja de datos

Dimensiones

Descarga de datos CAD → www.festo.com



+ = añadir longitud de carrera + 2 veces la reserva de carrera

Reducción de la carrera de trabajo en combinación con carro adicional → página 22


L9 Con GK/GV, distancia de seguridad por cada posición final, con GP/GQ, medida para anillo rascador → página 22, con GK-C/GV-C, medida para adaptador → página 37

Tamaño	Variante	Carrera	B1	B2	B3	B4	B5	B6	B7	B9	D1 ∅ H7	D2 ∅ h7	D3
70	GK/GP	50 ... 1000	69	58,6	16,5	30	45	29	39	1	38	6	≈13
	GV/GQ	50 ... 900											
80	GK/GP	. 1477	82	72,6	22	40	60	35	46,75	1	48	8	∅18
		≥ 1477											
	GV/GQ	. 1377											
120	GK/GP	. 1704	120	107	33	40	80	64	78	1	62	12	∅28
		≥ 1704											
	GV/GQ	. 1604											
185	GK/GP	. 2361	186	169	53	120	80	80	114	1	95	25	∅44
		≥ 2361											
	GV/GQ	. 2261											
		≥ 2261											

Hoja de datos

Tamaño	Variante	Carrera	D4	D5 ∅ H7	D6	D8 ∅ H7	H1	H2	H3	H5	H6	H7	L1	L2
70	GK/GP	50 ... 1000	M5	-	M5	5	64	22,5	50,5	13	13	36	168	86,5
	GV/GQ	50 ... 900											268	136,5
80	GK/GP	. 1477	M5	9	M5	5	76,5	27	62	17,5	15	46	196	101
		≥ 1477											236	121
	GV/GQ	. 1377											296	151
		≥ 1377											336	171
120	GK/GP	. 1704	M6	-	M8	9	111,5	42,5	89,5	22	22	54	309	156
		≥ 1704											369	186
	GV/GQ	. 1604											409	206
		≥ 1604											469	236
185	GK/GP	. 2361	M8	-	M10	9	172,5	65,2	141,5	25	25	80	412	209
		≥ 2361											512	259
	GV/GQ	. 2261											512	259
		≥ 2261											612	309

Tamaño	Variante	Carrera	L3	L4	L5	L6	L7	L8	L9	T1	T2	T6	T7	T9
70	GK/GP	50 ... 1000	21	8	14	1,8	16	3	10,5	2,5	12	-	10	3,1
	GV/GQ	50 ... 900												
80	GK/GP	. 1477	23	12,5	18	2	17	3	13	2,5	12	2,1	10	3,1
		≥ 1477												
	GV/GQ	. 1377												
		≥ 1377												
120	GK/GP	. 1704	33	17,5	25,5	2	30	3	18	3	15	-	16	2,1
		≥ 1704												
	GV/GQ	. 1604												
		≥ 1604												
185	GK/GP	. 2361	43	23	30,5	2	37	3	21	3	20	-	20	2,1
		≥ 2361												
	GV/GQ	. 2261												
		≥ 2261												

 - **Nota**

Requisitos de planicidad de la superficie de apoyo y de los anexos, así como de la utilización en sistemas paralelos

→ www.festo.com/sp

Documentación de usuario

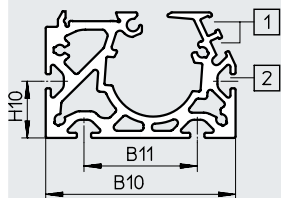
Hoja de datos

Dimensiones

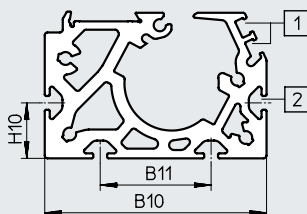
Descarga de datos CAD → www.festo.com

Perfil

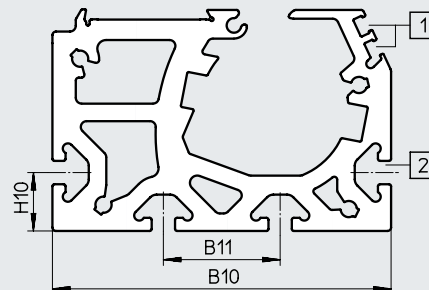
Tamaño 70



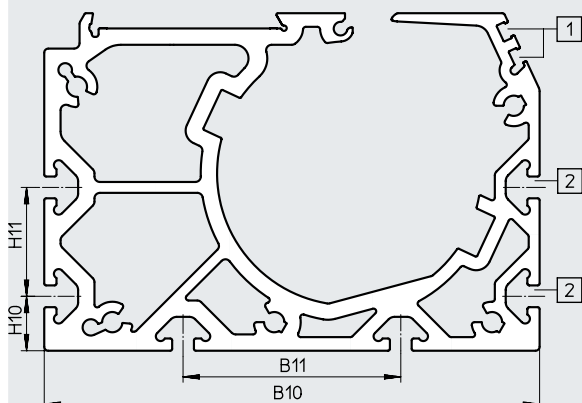
Tamaño 80



Tamaño 120



Tamaño 185



- [1] Ranura para sensor de proximidad
- [2] Ranura de fijación para tuerca deslizable

Tamaño	B10	B11	H10	H11
70	67	40	20	-
80	80	40	20	-
120	116	40	20	-
185	182	80	20	40

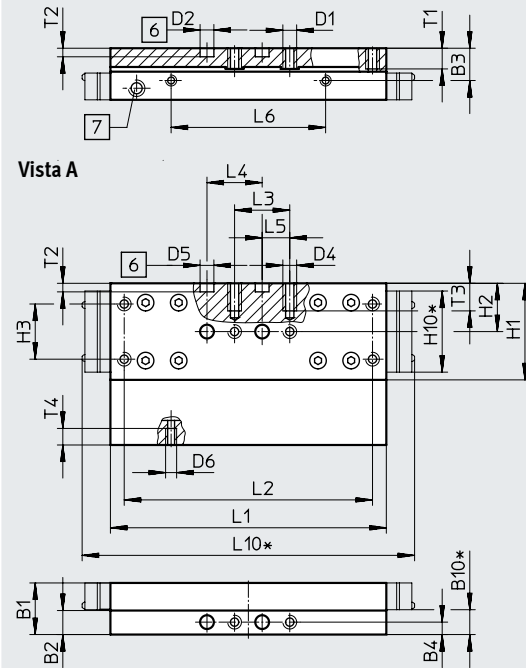
Hoja de datos

Dimensiones

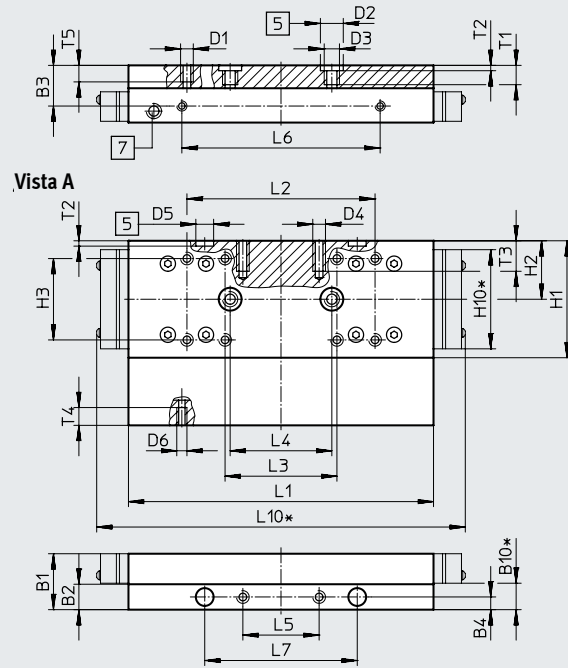
Descarga de datos CAD → www.festo.com

GK – Carro estándar / GP – Carro estándar protegido

Tamaño 70



Tamaño 80



- [5] Taladro para casquillo para centrar
 - [6] Taladro para pasador de centraje
 - [7] Taladro de lubricación para el husillo
- Unión roscada M6, profundidad de 8 mm

* Ejecución con protección

Tamaño	B1	B2	B3	B4	B10*	D1	D2 ∅ H7	D3	D4	D5 ∅ H7	D6	H1	H2	H3
70	18,7	8,7	11,7	4,5	9	M5	5	-	M5	5	M4	35	17,5	20 ±0,1
80	22	10	16	5	10,4	M5	9	M6	M5	7	M4	46	23	32 ±0,2

Tamaño	H10*	L1	L2	L3	L4	L5	L6	L7	L10*	T1	T2	T3	T4	T5
		±0,1				±0,03	±0,1	±0,05			+0,1			
70	29,4	100	90 ±0,1	20 ±0,1	20	10 ±0,1	56	-	121	7,5	3,1	10	6	-
80	39	120	74 ±0,2	44 ±0,2	40	30 ±0,1	78	60	145	8,6	2,1	12	7	7,5

* Ejecución con protección

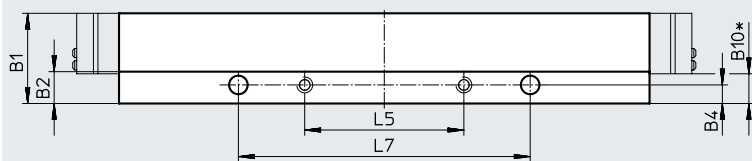
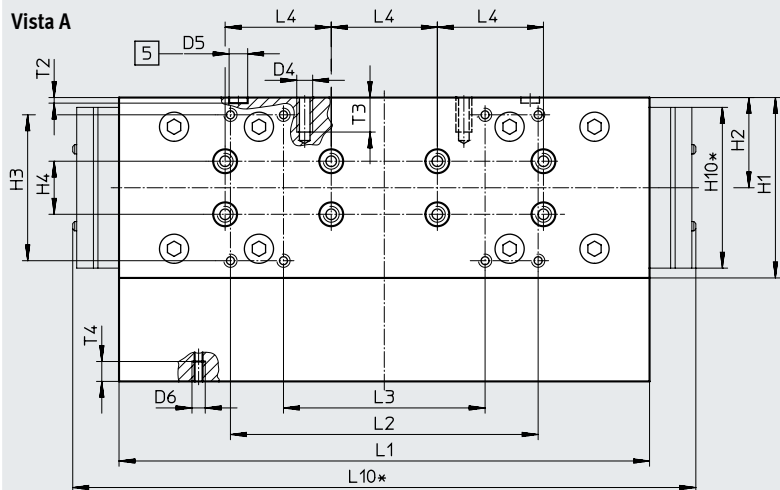
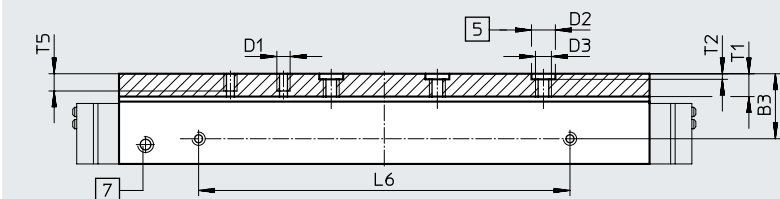
Hoja de datos

Dimensiones

Descarga de datos CAD → www.festo.com

GK – Carro estándar / GP – Carro estándar protegido

Tamaño 120



- [5] Taladro para casquillo para centrar
- [7] Taladro de lubricación para el husillo
Unión roscada M6, profundidad de 8 mm
- * Ejecución con protección

Tamaño	B1	B2	B3	B4	B10*	D1	D2 ∅ H7	D3	D4	D5 ∅ H7	D6	H1	H2	H3	H4 ±0,03
120	34	12	24,5	7	11,2	M5	9	M6	M6	7	M5	68	34	55 ±0,2	20

Tamaño	H10*	L1	L2	L3	L4	L5	L6	L7	L10*	T1	T2	T3	T4	T5
120	60,6	±0,1 203,3	±0,2 116	±0,2 76	±0,03 40	±0,1 60	±0,1 140	±0,05 110	235	8,6	+0,1 2,1	13	7,5	7,5

* Ejecución con protección

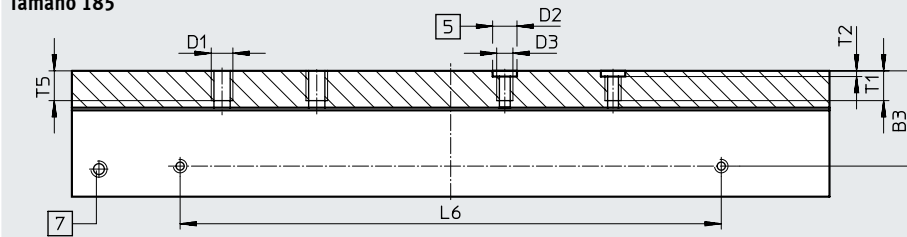
Hoja de datos

Dimensiones

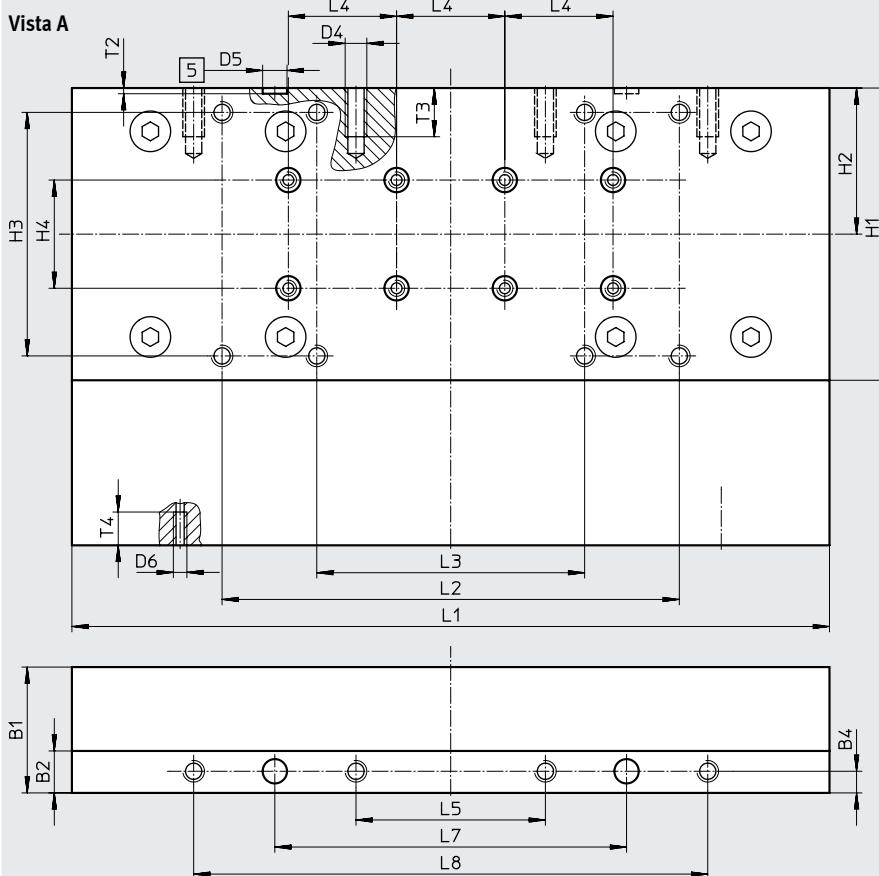
GK – Carro estándar

Descarga de datos CAD → www.festo.com

Tamaño 185



Vista A



- [5] Taladro para casquillo para centrar
- [7] Taladro de lubricación para el husillo
Unión roscada M6, profundidad de 8 mm

Tamaño	B1	B2	B3	B4	D1	D2 ∅ H7	D3	D4	D5 ∅ H7	D6	H1	H2	H3	H4
185	46,5	15,5	35,2	8	M8	9	M6	M8	9	M5	108	54	±0,2	±0,03

Tamaño	L1	L2	L3	L4	L5	L6	L7	L8	T1	T2	T3	T4	T5
185	±0,1	±0,2	±0,2	±0,03	±0,2	±0,1	±0,05	±0,2		+0,1			
185	282,8	169	99	40	70	200	130	190	11	2,1	18	12,3	12

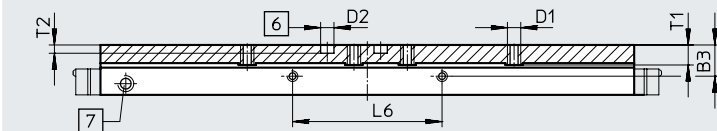
Hoja de datos

Dimensiones

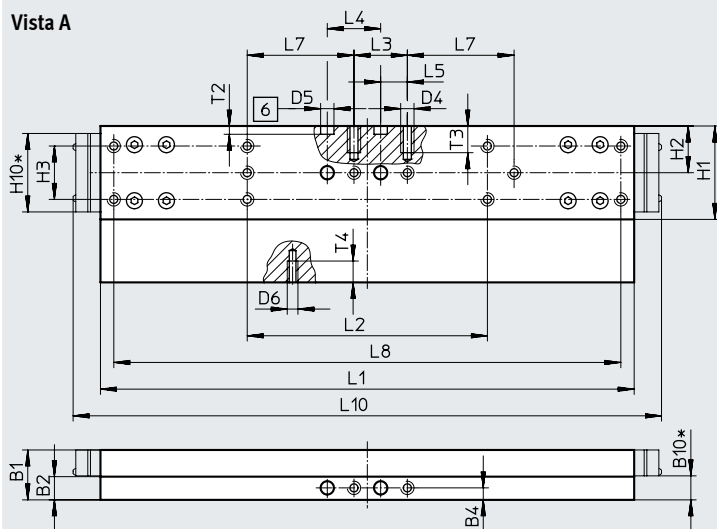
Descarga de datos CAD → www.festo.com

GV – Carro prolongado / GQ – Carro prolongado protegido

Tamaño 70



Vista A



- [6] Taladro para casquillo para centrar
- [7] Taladro de lubricación para el husillo
Unión roscada M6, profundidad de 8 mm
- * Ejecución con protección

Tamaño	B1	B2	B3	B4	B10*	D1	D2 ∅ H7	D4	D5 ∅ H7
70	18,7	8,7	11,7	4,5	9	M5	5	M5	5
Tamaño	D6	H1	H2	H3	H10*	L1	L2	L3	L4
70	M4	35	17,5	±0,1 20	±0,1 29,4	±0,1 200	±0,1 90	±0,1 20	±0,03 20
Tamaño	L5	L6	L7	L8	L10*	T1	T2	T3	T4
70	±0,1 10	±0,1 56	±0,1 40	±0,2 190	221	7,5	+0,1 3,1	10	6

* Ejecución con protección

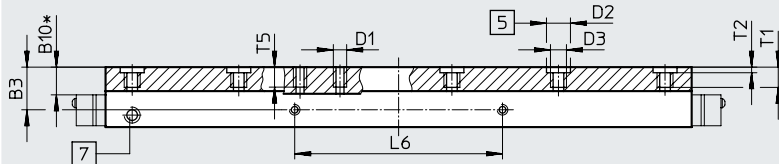
Hoja de datos

Dimensiones

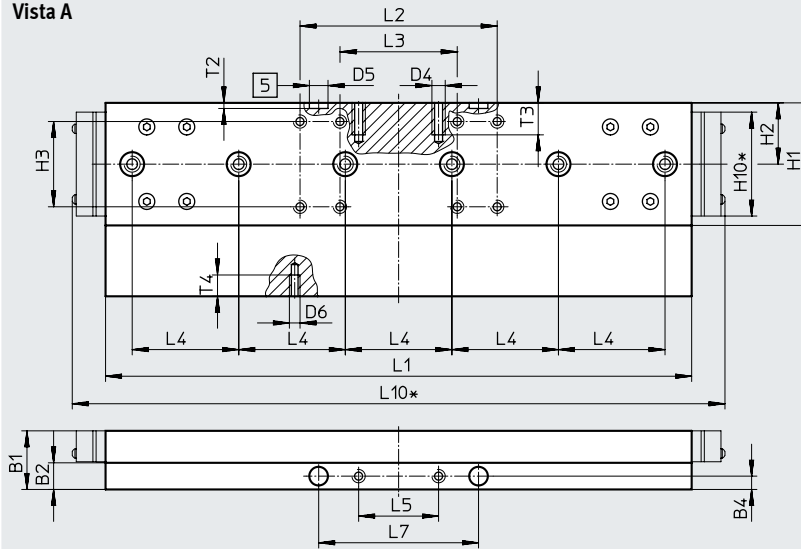
Descarga de datos CAD → www.festo.com

GV – Carro prolongado / GQ – Carro prolongado protegido

Tamaño 80



Vista A



- [5] Taladro para casquillo para centrar
- [7] Taladro de lubricación para el husillo
Unión roscada M6, profundidad de 8 mm
- * Ejecución con protección

Tamaño	B1	B2	B3	B4	B10*	D1	D2 ∅ H7	D3	D4	D5 ∅ H7
80	22	10	16	5	10,4	M5	9	M6	M5	7

Tamaño	D6	H1	H2	H3	H10*	L1	L2	L3	L4
				±0,2		±0,1	±0,2	±0,2	±0,03
80	M4	46	23	32	39	220	74	44	40

Tamaño	L5	L6	L7	L10*	T1	T2	T3	T4	T5
	±0,1	±0,1	±0,05			+0,1			
80	30	78	60	245	8,6	2,1	12	7	7,5

* Ejecución con protección

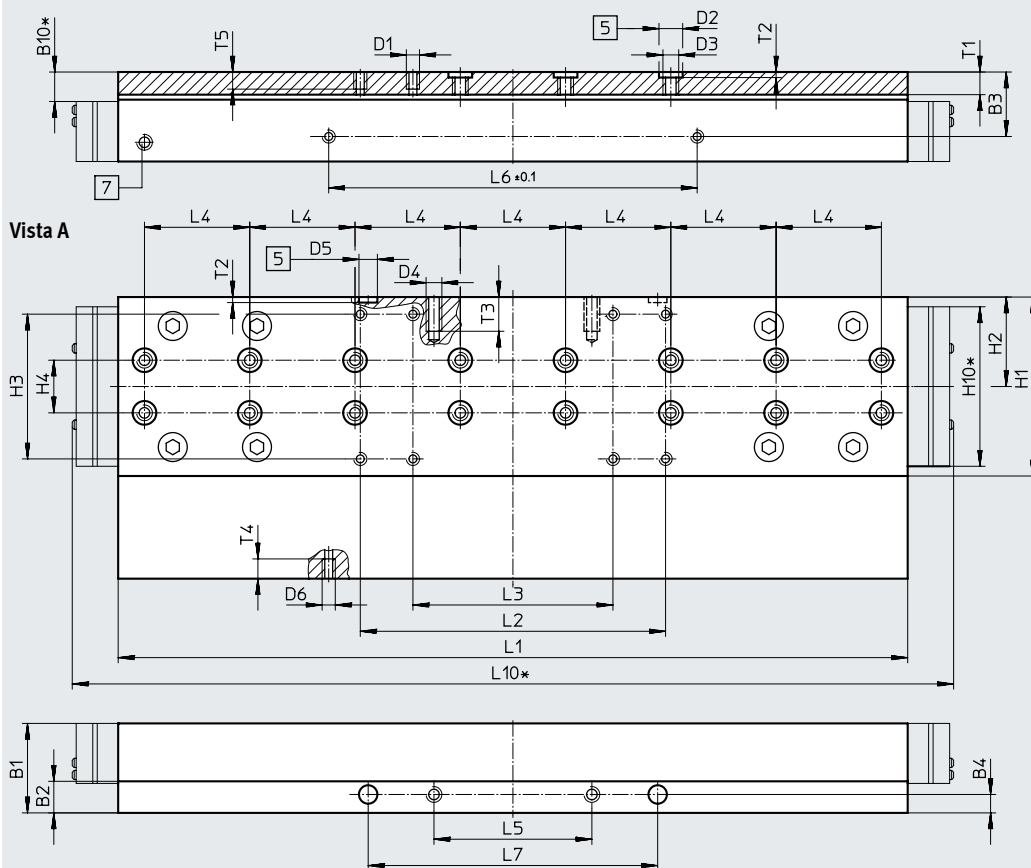
Hoja de datos

Dimensiones

Descarga de datos CAD → www.festo.com

GV – Carro prolongado / GQ – Carro prolongado protegido

Tamaño 120



- [5] Taladro para casquillo para centrar
- [7] Taladro de lubricación para el husillo
Unión roscada M6, profundidad de 8 mm
- * Ejecución con protección

Tamaño	B1	B2	B3	B4	B10*	D1	D2 ∅ H7	D3	D4	D5 ∅ H7
120	34	12	24,5	7	11,2	M5	9	M6	M6	7
Tamaño	D6	H1	H2	H3	H4	H10*	L1	L2	L3	L4
120	M5	68	34	55 ±0,2	20	60,6	303,3	116 ±0,2	76 ±0,2	40
Tamaño	L5	L6	L7	L8	L10*	T1	T2	T3	T4	T5
120	±0,1 60	±0,1 140	110 ±0,05	–	335	8,6	±0,1 2,1	13	7,5	7,5

* Ejecución con protección

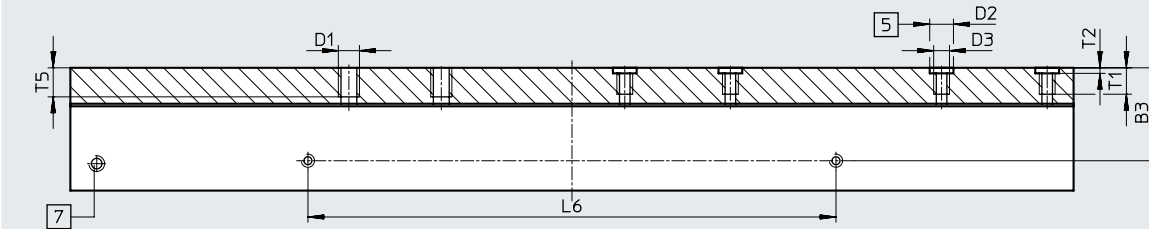
Hoja de datos

Dimensiones

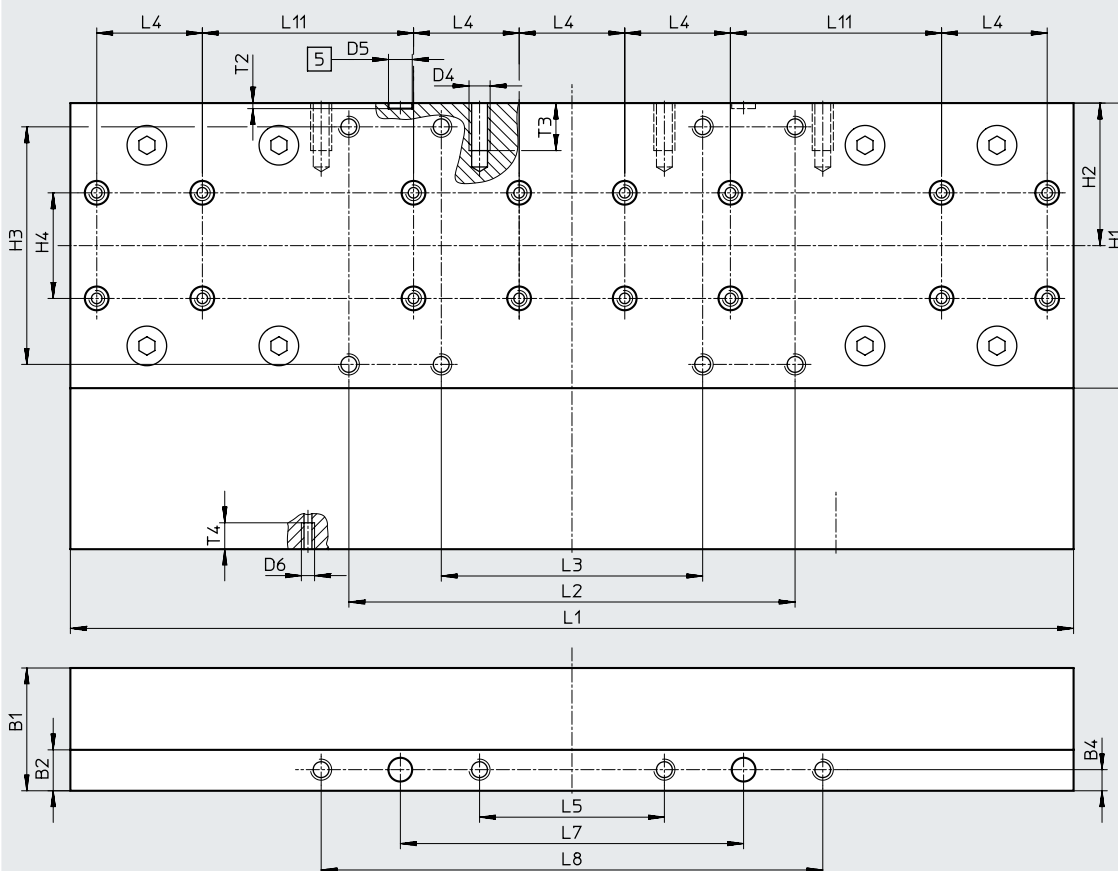
Descarga de datos CAD → www.festo.com

GV – Carro prolongado

Tamaño 185



Vista A



[5] Taladro para casquillo para centrar

[7] Taladro de lubricación para el husillo

Unión roscada M6, profundidad de 8 mm

Tamaño	B1	B2	B3	B4	D1	D2 ∅ H7	D3	D4	D5 ∅ H7	
185	46,5	15,5	35,2	8	M8	9	M6	M8	9	
Tamaño	D6	H1	H2	H3	H4	L1	L2	L3	L4	
185	M5	108	54	90	40	382,8	169	99	40	
Tamaño	L5	L6	L7	L8	L11	T1	T2	T3	T4	T5
185	70	200	130	190	80	11	2,1	18	10	12

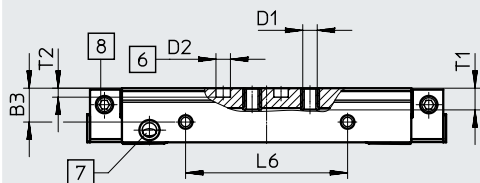
Hoja de datos

Dimensiones

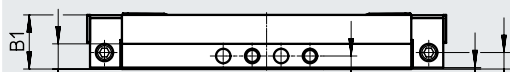
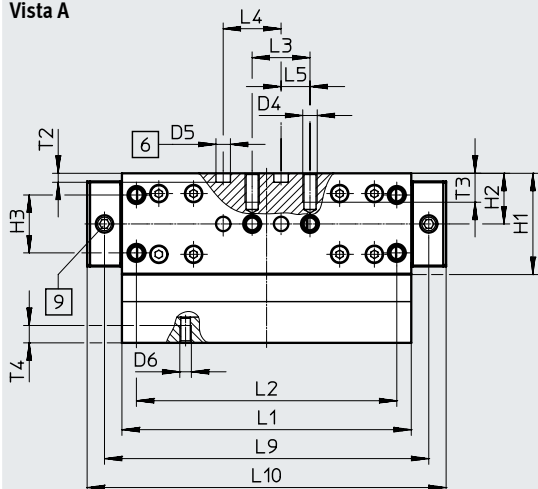
Descarga de datos CAD → www.festo.com

GK-C – Carro estándar con adaptador de lubricación

Tamaño 70



Vista A



- [6] Taladro para pasador de centraje
- [7] Taladro de lubricación para el husillo
Unión roscada M6, profundidad de 8 mm
- [8] Taladro de lubricación para adaptador de lubricación
Unión roscada M6, profundidad de 6 mm
- [9] Taladro de lubricación para adaptador de lubricación
Unión roscada M6, profundidad de 5,5 mm

Tamaño	B1	B2	B3	B4	B5	B6	D1	D2 ∅ H7	D4
70	18,7	8,7	11,7	4,5	0,5	5,7	M5	5	M5

Tamaño	D5 ∅ H7	D6	H1	H2	H3	L1	L2	L3	L4
70	5	M4	35	17,5	±0,1 20	±0,1 100	±0,1 90	±0,1 20	±0,03 20

Tamaño	L5	L6	L9	L10	L11	T1	T2	T3	T4
70	10	±0,1 56	112,1	124,1	30	7,5	+0,1 3,1	10	6

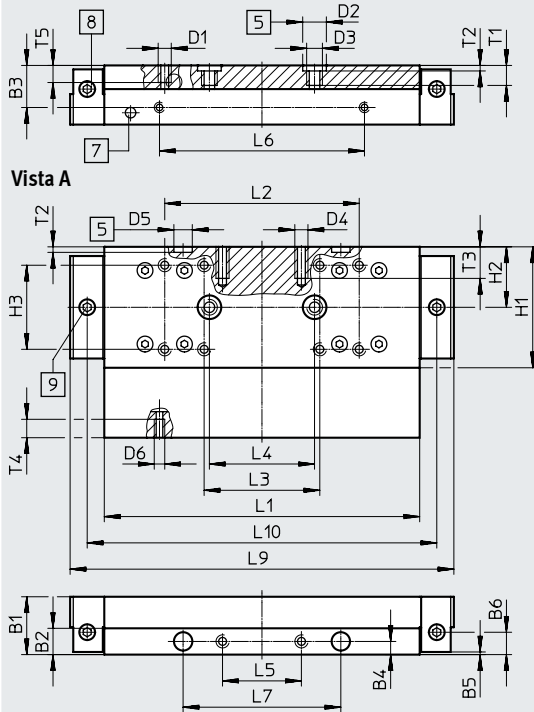
Hoja de datos

Dimensiones

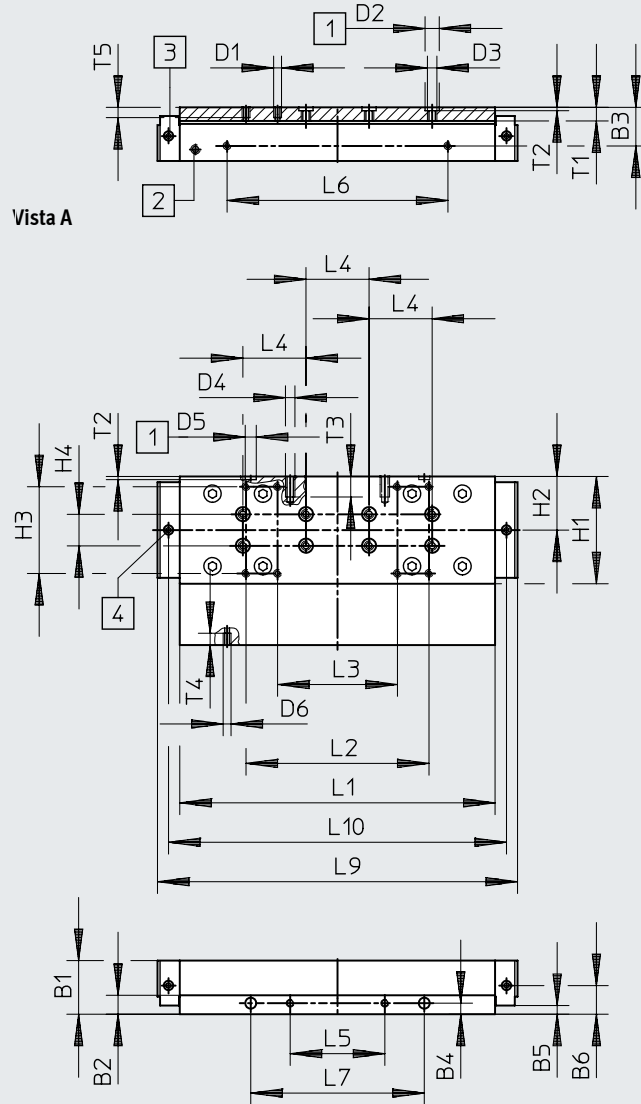
Descarga de datos CAD → www.festo.com

GK-C – Carro estándar con adaptador de lubricación

Tamaño 80



Tamaño 120



- [5] Taladro para casquillo para centrar
 [7] Taladro de lubricación para el husillo
 Unión roscada M6, profundidad de 8 mm
 [8] Taladro de lubricación para adaptador de lubricación
 Unión roscada M6, profundidad de 6 mm
 [9] Taladro de lubricación para adaptador de lubricación
 Unión roscada M6, profundidad de 5,5 mm

Tamaño	B1	B2	B3	B4	B5	B6	D1	D2 ∅ H7	D3	D4
80	22	10	16	5	1 ±0,1	8,5	M5	9	M6	M5
120	34	12	24,5	7	5,5	13,9	M5	9	M6	M6

Tamaño	D5 ∅ H7	D6	H1	H2	H3	H4	L1	L2	L3	L4
80	7	M4	46	23	32 ±0,2	-	120 ±0,1	74 ±0,2	44 ±0,2	40 ±0,03
120	7	M5	68	34	55	20	203,3	116	76	40

Tamaño	L5	L6	L7	L9	L10	T1	T2	T3	T4	T5
80	30 ±0,1	78 ±0,1	60 ±0,05	146	133	8,6	2,1 +0,1	12	7	7,5
120	60	140	110	228,3	214,3	8,6	2,1	13	7,5	7,5

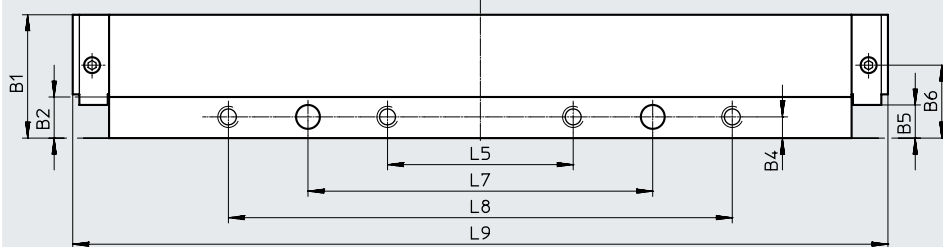
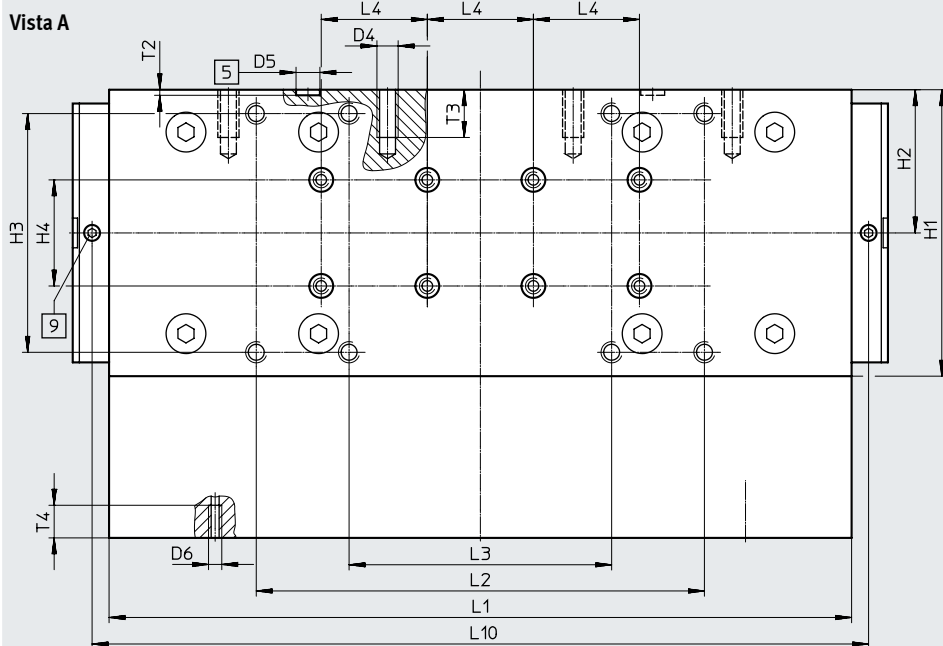
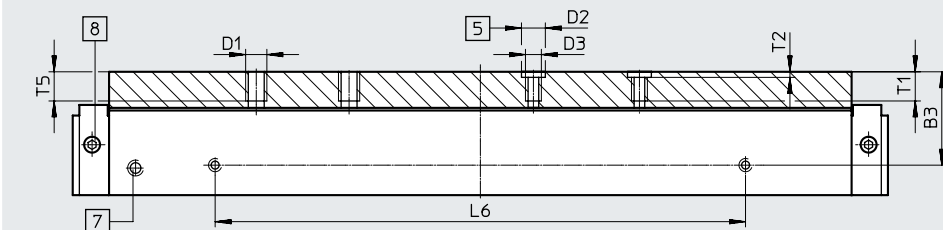
Hoja de datos

Dimensiones

Descarga de datos CAD → www.festo.com

GK-C – Carro estándar con adaptador de lubricación

Tamaño 185



- [5] Taladro para casquillo para centrar
- [7] Taladro de lubricación para el husillo
Unión roscada M6, profundidad de 8 mm
- [8] Taladro de lubricación para adaptador de lubricación
Unión roscada M6, profundidad de 6 mm
- [9] Taladro de lubricación para adaptador de lubricación
Unión roscada M6, profundidad de 5,5 mm

Tamaño	B1	B2	B3	B4	B5	B6	D1	D2	D3	D4
185	46,5	15,5	35,2	8	±0,1 12,5	27,5	M8	∅ H7 9	M6	M8

Tamaño	D5	D6	H1	H2	H3	H4	L1	L2	L3	L4
185	∅ H7 9	M5	108	54	±0,2 90	±0,03 40	±0,1 282,8	±0,2 169	±0,2 99	±0,03 40

Tamaño	L5	L6	L7	L8	L9	L10	T1	T2	T3	T4	T5
185	±0,2 70	±0,1 200	±0,05 130	±0,2 190	307,4	292,8	11	+0,1 2,1	18	12,3	12

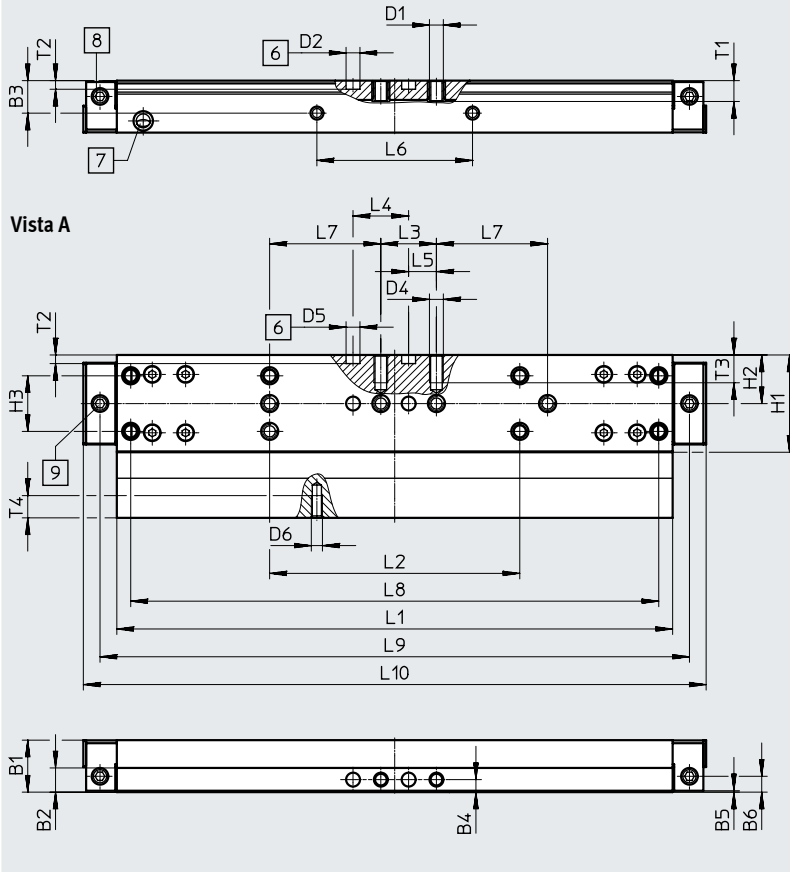
Hoja de datos

Dimensiones

Descarga de datos CAD → www.festo.com

GV-C – Carro prolongado con adaptador de lubricación

Tamaño 70



- [6] Taladro para pasador de centraje
- [7] Taladro de lubricación para el husillo
Unión roscada M6, profundidad de 8 mm
- [8] Taladro de lubricación para adaptador de lubricación
Unión roscada M6, profundidad de 6 mm
- [9] Taladro de lubricación para adaptador de lubricación
Unión roscada M6, profundidad de 5,5 mm

Tamaño	B1	B2	B3	B4	B5	B6	D1	D2 ∅ H7	D4	D5 ∅ H7
70	18,7	8,7	11,7	4,5	0,5	5,7	M5	5	M5	5

Tamaño	D6	H1	H2	H3	L1	L2	L3	L4	L5	L6
				±0,1	±0,1	±0,1	±0,1	±0,03		±0,1
70	M4	35	17,5	20	200	90	20	20	10	56

Tamaño	L7	L8	L9	L10	L11	T1	T2	T3	T4
	±0,1	±0,2					+0,1		
70	40	190	212,1	224,1	30	7,5	3,1	10	6

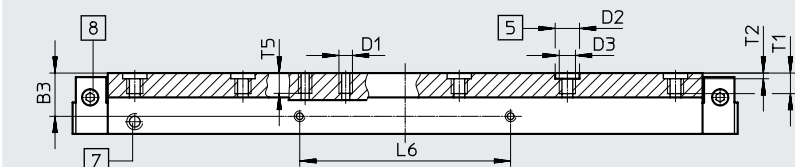
Hoja de datos

Dimensiones

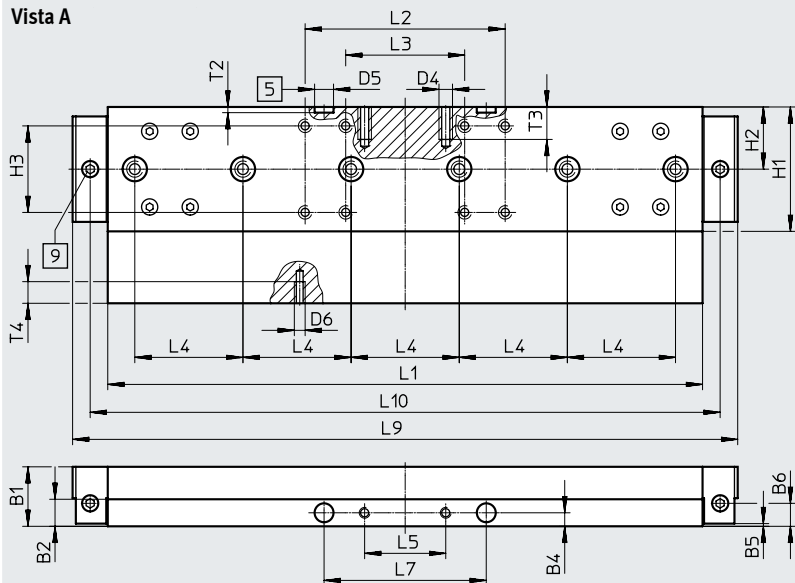
Descarga de datos CAD → www.festo.com

GV-C – Carro prolongado con adaptador de lubricación

Tamaño 80



Vista A



- [5] Taladro para casquillo para centrar
- [7] Taladro de lubricación para el husillo
Unión roscada M6, profundidad de 8 mm
- [8] Taladro de lubricación para adaptador de lubricación
Unión roscada M6, profundidad de 6 mm
- [9] Taladro de lubricación para adaptador de lubricación
Unión roscada M6, profundidad de 5,5 mm

Tamaño	B1	B2	B3	B4	B5	B6	D1	D2 ∅ H7	D3	D4
80	22	10	16	5	±0,1 1	8,5	M5	9	M6	M5

Tamaño	D5 ∅ H7	D6	H1	H2	H3	L1	L2	L3	L4	L5
80	7	M4	46	23	±0,2 32	±0,1 220	±0,2 74	±0,2 44	±0,03 40	±0,1 30

Tamaño	L6	L7	L9	L10	T1	T2	T3	T4	T5
80	±0,1 78	±0,05 60	246	233	8,6	+0,1 2,1	12	7	7,5

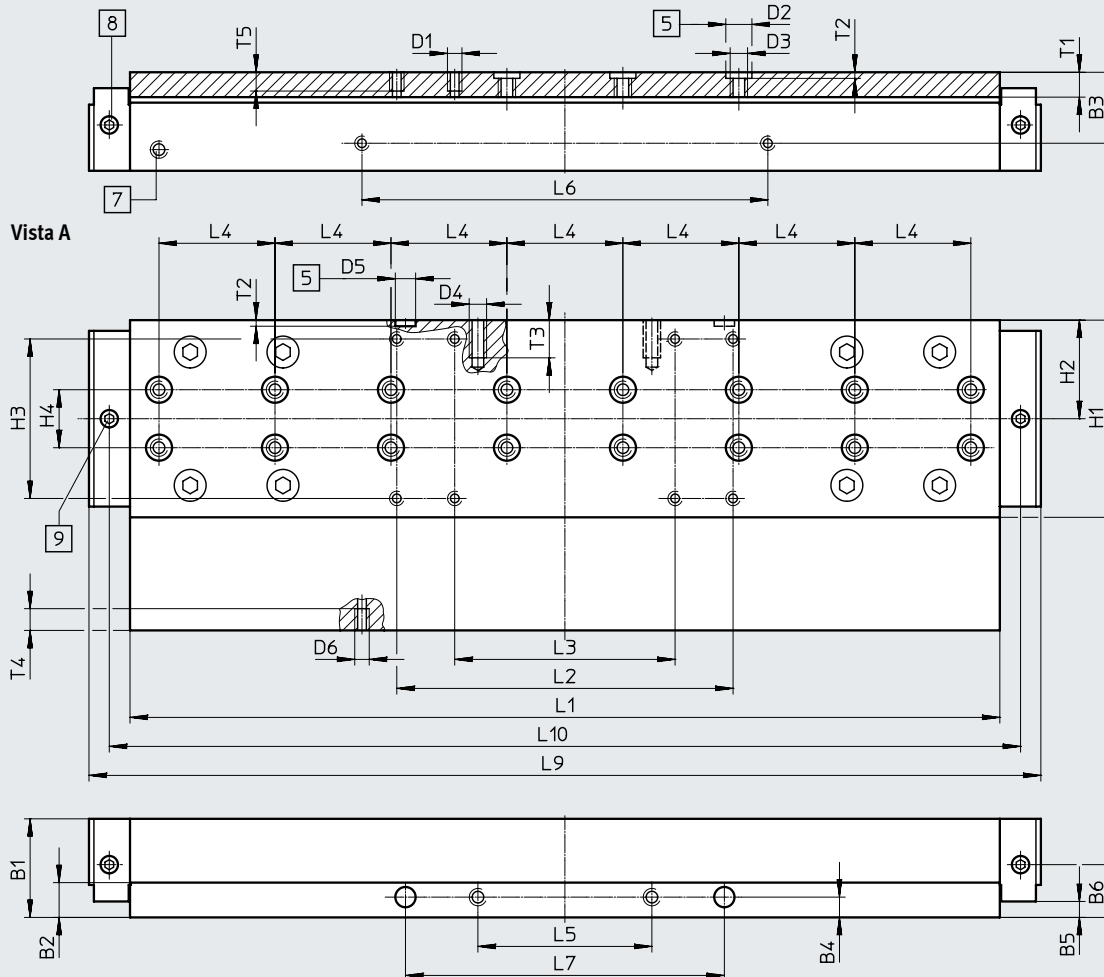
Hoja de datos

Dimensiones

Descarga de datos CAD → www.festo.com

GV-C – Carro prolongado con adaptador de lubricación

Tamaño 120



- [5] Taladro para casquillo para centrar
 [7] Taladro de lubricación para el husillo
 Unión roscada M6, profundidad de 8 mm
 [8] Taladro de lubricación para adaptador de lubricación
 Unión roscada M6, profundidad de 6 mm
 [9] Taladro de lubricación para adaptador de lubricación
 Unión roscada M6, profundidad de 5,5 mm

Tamaño	B1	B2	B3	B4	B5	B6	D1	D2 ∅ H7	D3	D4
120	34	12	24,5	7	5,5 ±0,1	13,9	M5	9	M6	M6

Tamaño	D5 ∅ H7	D6	H1	H2	H3	H4	L1	L2	L3	L4
120	7	M5	68	34	55 ±0,2	20 ±0,03	303,3 ±0,1	116 ±0,2	76 ±0,2	40 ±0,03

Tamaño	L5	L6	L7	L9	L10	T1	T2	T3	T4	T5
120	60 ±0,1	140 ±0,1	110 ±0,05	328,3	314,3	8,6	2,1 +0,1	13	7,5	7,5

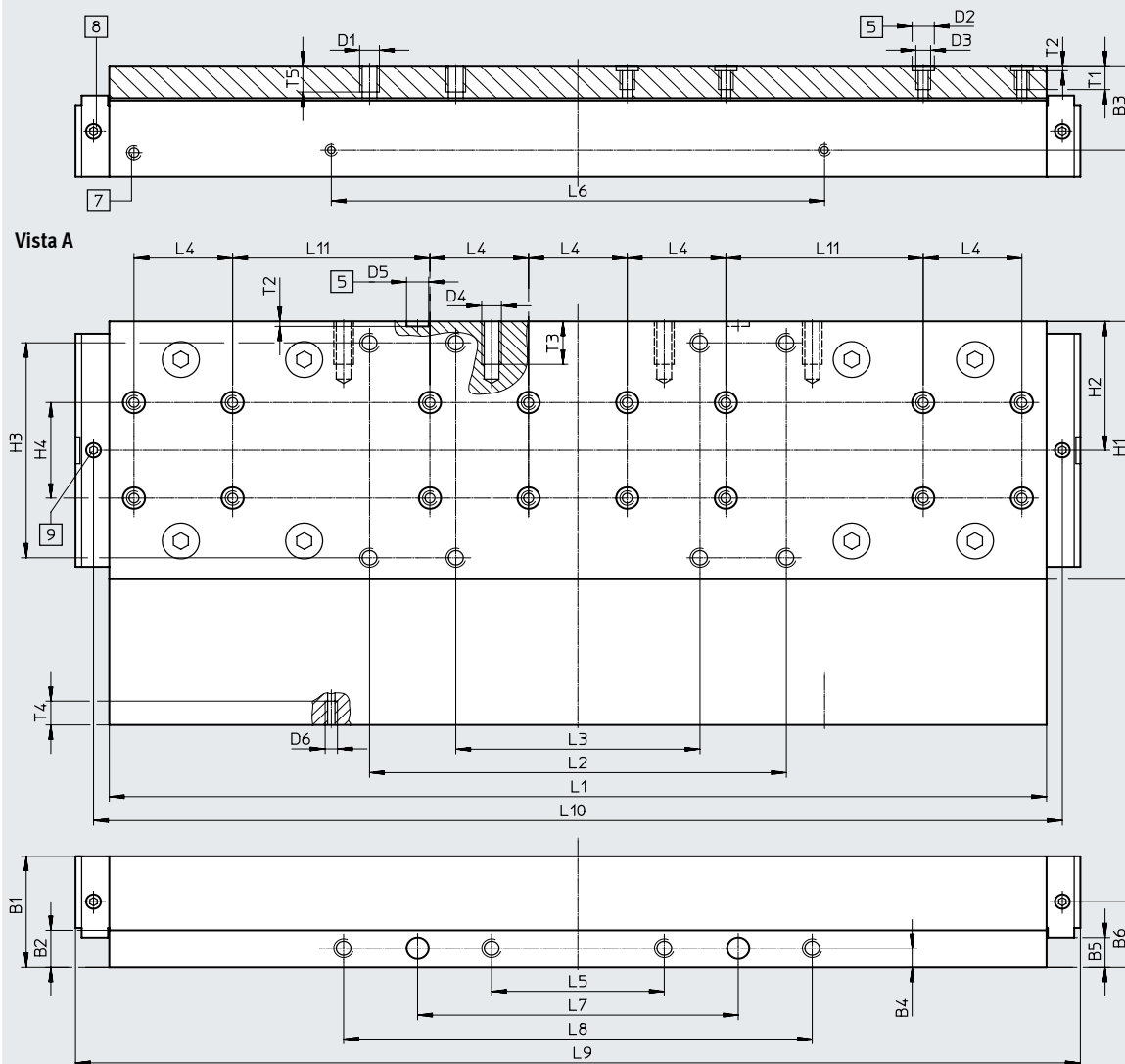
Hoja de datos

Dimensiones

Descarga de datos CAD → www.festo.com

GV-C – Carro prolongado con adaptador de lubricación

Tamaño 185



- [5] Taladro para casquillo para centrar
- [7] Taladro de lubricación para el husillo
Unión roscada M6, profundidad de 8 mm

- [8] Taladro de lubricación para adaptador de lubricación
Unión roscada M6, profundidad de 6 mm
- [9] Taladro de lubricación para adaptador de lubricación
Unión roscada M6, profundidad de 5,5 mm

Tamaño	B1	B2	B3	B4	B5	B6	D1	D2 ∅ H7	D3	D4
185	46,5	15,5	35,2	8	±0,1 12,5	27,5	M8	9	M6	M8

Tamaño	D5 ∅ H7	D6	H1	H2	H3	H4	L1	L2	L3	L4	L5
185	9	M5	108	54	±0,2 90	±0,03 40	±0,1 382,8	±0,2 169	±0,2 99	±0,03 40	±0,2 70

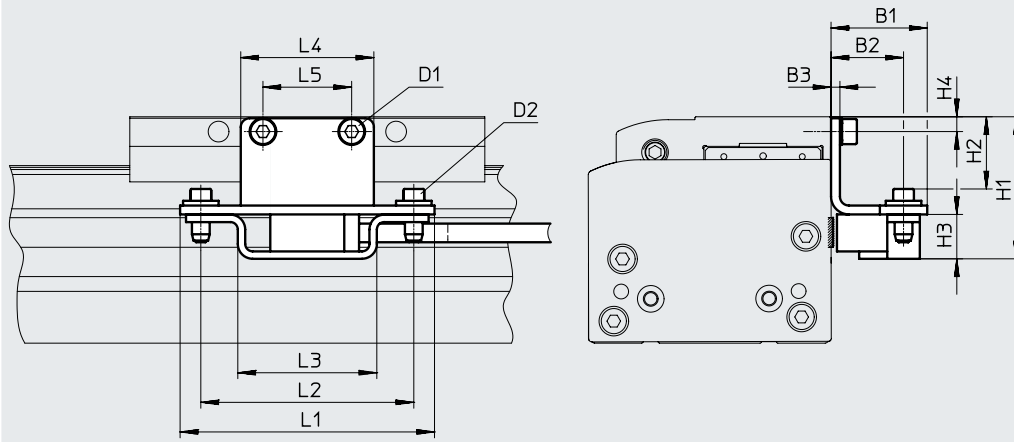
Tamaño	L6	L7	L8	L9	L10	L11	T1	T2	T3	T4	T5
185	±0,1 200	±0,05 130	±0,2 190	407,4	392,8	±0,03 80	11	+0,1 2,1	18	10	12

Hoja de datos

Dimensiones

Descarga de datos CAD → www.festo.com

M1/M2 – Con sistema de medición de recorrido incremental



Cable del encoder
(conexión al controlador del motor/
sistema de seguridad) → página 67

Código del producto	B1	B2	B3	H1	H2	H3	H4
EGC-70-...-M1	32,5	24,5	3	39	18,4	15	4,5
EGC-70-...-M2				39	18,4		4,5
EGC-80-...-M1				48	24,4		5
EGC-80-...-M2				48	24,4		5
EGC-120-...-M1				60	36,4		7
EGC-120-...-M2				60	36,4		7
EGC-185-...-M1				78,5	54,9		8
EGC-185-...-M2				78,5	54,9		8

Código del producto	D1	D2	L1	L2	L3	L4	L5
EGC-70-...-M1	M5x8	M4x14	86	72	47	35	20
EGC-70-...-M2	M5x8					35	20
EGC-80-...-M1	M5x8					45	30
EGC-80-...-M2	M5x8					45	30
EGC-120-...-M1	M6x10					86	60
EGC-120-...-M2	M6x10					86	60
EGC-185-...-M1	M8x12					86	70
EGC-185-...-M2	M8x12					86	70

Hoja de datos

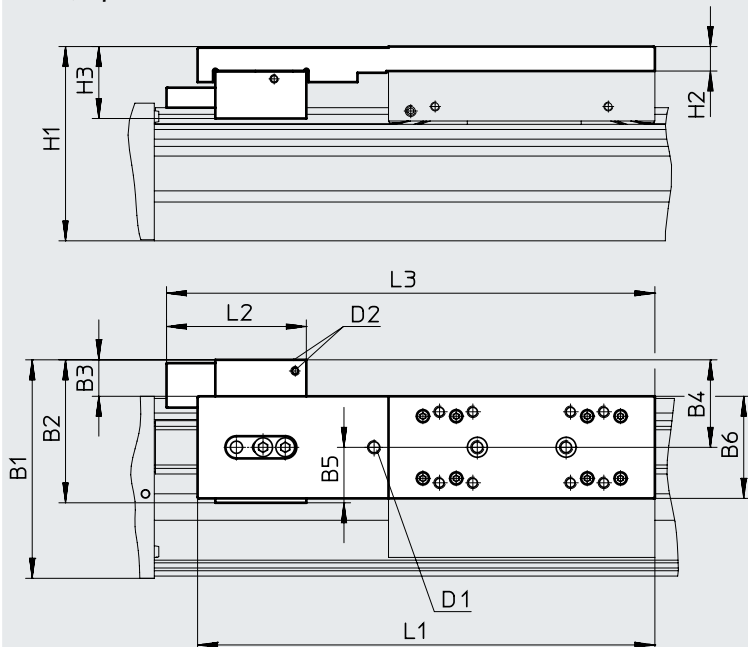
Dimensiones

Descarga de datos CAD → www.festo.com

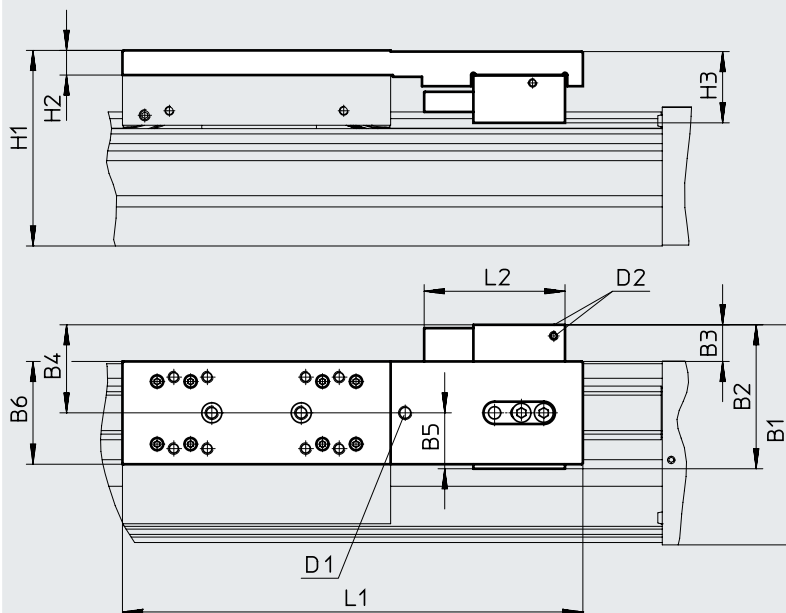
1HL/1HR/2H – Con unidad de bloqueo

Tamaño 80

1 canal, izquierda



1 canal, derecha



D1 Opcional: unión roscada para adaptador de lubricación

D2 Conexiones de aire comprimido

Reducción de la carrera de trabajo en combinación con unidad de bloqueo → página 23

Hoja de datos

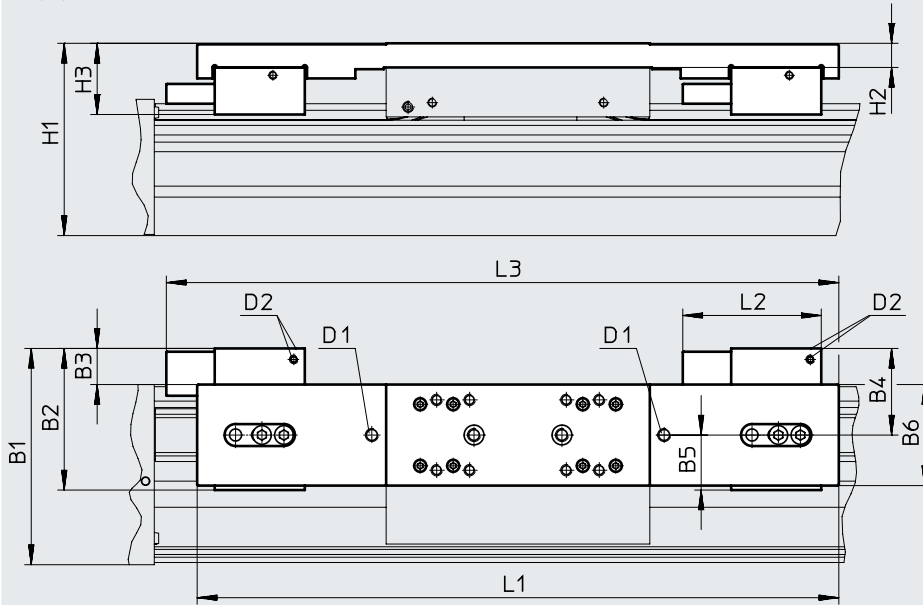
Dimensiones

1HL/1HR/2H – Con unidad de bloqueo

Descarga de datos CAD → www.festo.com

Tamaño 80

2 canales



D1 Opcional: unión roscada para adaptador de lubricación
 D2 Conexiones de aire comprimido

Reducción de la carrera de trabajo en combinación con unidad de bloqueo → página 23

Código del producto	B1	B2	B3	B4	B5	B6	H1	H2	H3	D1	D2	L1	L2	L3
EGC-80-...-1HL-PN	98,4	64,4	17,4	39,4	25	46	87,5	11	32,4	M6	M5	206	63	220
EGC-80-...-1HR-PN														-
EGC-80-...-C-1HL-PN														220
EGC-80-...-C-1HR-PN														-
EGC-80-...-2H-PN												292		306
EGC-80-...-C-2H-PN														

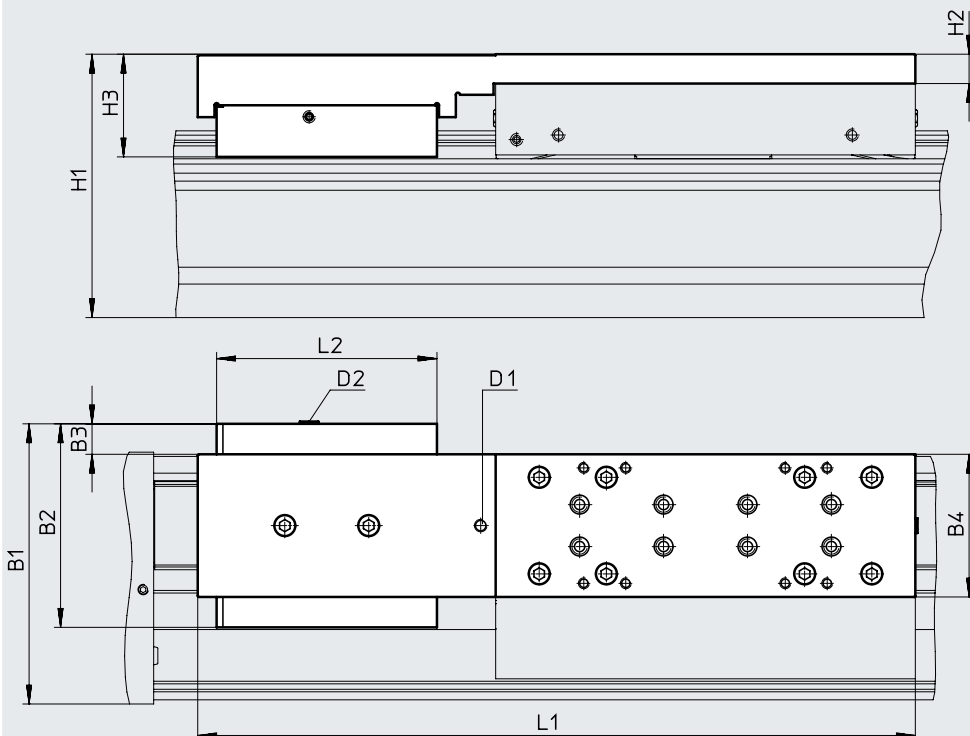
Hoja de datos

Dimensiones

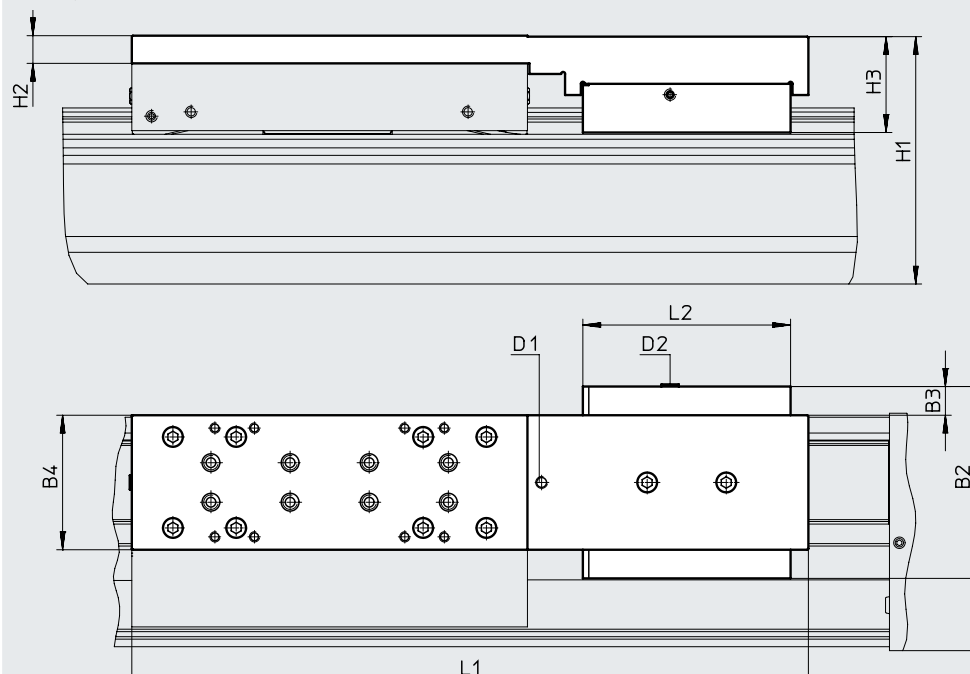
1HL/1HR/2H – Con unidad de bloqueo

Descarga de datos CAD → www.festo.com

Tamaño 120/185, 1 canal, izquierda



1 canal, derecha



D1 Opcional: unión roscada para adaptador de lubricación

D2 Conexiones de aire comprimido

Reducción de la carrera de trabajo en combinación con unidad de bloqueo → página 23

Hoja de datos

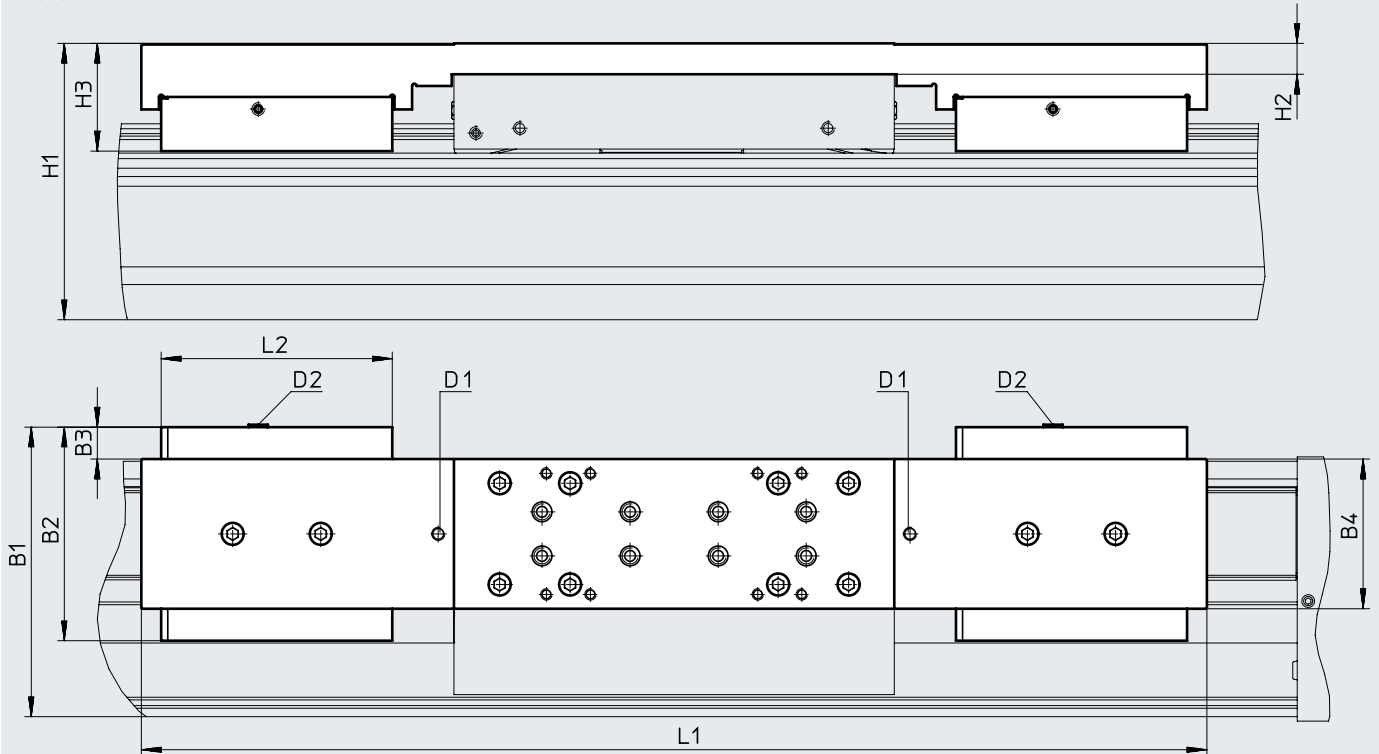
Dimensiones

Descarga de datos CAD → www.festo.com

1HL/1HR/2H – Con unidad de bloqueo

Tamaño 120/185

2 canales



D1 Opcional: unión roscada para adaptador de lubricación
 D2 Conexiones de aire comprimido

Reducción de la carrera de trabajo en combinación con unidad de bloqueo
 → página 23

Código del producto	B1	B2	B3	B4	H1	H2	H3	D1	D2	L1	L2
Tamaño 120											
EGC-120-...-1HL-PN	133,5	97	15,5	68	125,5	14	48,9	M6	M5	342	105
EGC-120-...-1HR-PN											
EGC-120-...-C-1HL-PN											
EGC-120-...-C-1HR-PN										484	
EGC-120-...-2H-PN											
EGC-120-...-C-2H-PN											
Tamaño 185											
EGC-185-...-1HL-PN	196,5	131	12,5	108	189,5	17	64,1	M6	M5	432	109
EGC-185-...-1HR-PN											
EGC-185-...-C-1HL-PN											
EGC-185-...-C-1HR-PN										584	
EGC-185-...-2H-PN											
EGC-185-...-C-2H-PN											

Hoja de datos

Referencias de pedido

Características:

- Reserva de carrera: 0 mm
- Posición de montaje del motor:
izquierda
- Carro estándar

Tamaño	Carrera [mm]	N.º art.	Código del producto
70	Paso del husillo de 10 mm/giro		
	100	★ 3013388	EGC-70-100-BS-10P-KF-0H-ML-GK
	200	★ 3013389	EGC-70-200-BS-10P-KF-0H-ML-GK
	300	★ 3013390	EGC-70-300-BS-10P-KF-0H-ML-GK
	400	★ 3013391	EGC-70-400-BS-10P-KF-0H-ML-GK
	500	★ 3013392	EGC-70-500-BS-10P-KF-0H-ML-GK
	600	★ 3013393	EGC-70-600-BS-10P-KF-0H-ML-GK
80	Paso del husillo de 10 mm/giro		
	100	★ 3013532	EGC-80-100-BS-10P-KF-0H-ML-GK
	200	★ 3013533	EGC-80-200-BS-10P-KF-0H-ML-GK
	300	★ 3013534	EGC-80-300-BS-10P-KF-0H-ML-GK
	400	★ 3013535	EGC-80-400-BS-10P-KF-0H-ML-GK
	500	★ 3013536	EGC-80-500-BS-10P-KF-0H-ML-GK
	600	★ 3013537	EGC-80-600-BS-10P-KF-0H-ML-GK
	800	★ 3013538	EGC-80-800-BS-10P-KF-0H-ML-GK
	Paso del husillo de 20 mm/giro		
	100	★ 3013539	EGC-80-100-BS-20P-KF-0H-ML-GK
	200	★ 3013540	EGC-80-200-BS-20P-KF-0H-ML-GK
	300	★ 3013541	EGC-80-300-BS-20P-KF-0H-ML-GK
	400	★ 3013542	EGC-80-400-BS-20P-KF-0H-ML-GK
	500	★ 3013543	EGC-80-500-BS-20P-KF-0H-ML-GK
	600	★ 3013544	EGC-80-600-BS-20P-KF-0H-ML-GK
	800	★ 3013545	EGC-80-800-BS-20P-KF-0H-ML-GK
	120	Paso del husillo de 10 mm/giro	
100		★ 3013571	EGC-120-100-BS-10P-KF-0H-ML-GK
200		★ 3013572	EGC-120-200-BS-10P-KF-0H-ML-GK
300		★ 3013573	EGC-120-300-BS-10P-KF-0H-ML-GK
400		★ 3013574	EGC-120-400-BS-10P-KF-0H-ML-GK
500		★ 3013575	EGC-120-500-BS-10P-KF-0H-ML-GK
600		★ 3013576	EGC-120-600-BS-10P-KF-0H-ML-GK
800		★ 3013577	EGC-120-800-BS-10P-KF-0H-ML-GK
Paso del husillo de 25 mm/giro			
100		★ 3013578	EGC-120-100-BS-25P-KF-0H-ML-GK
200		★ 3013579	EGC-120-200-BS-25P-KF-0H-ML-GK
300		★ 3013580	EGC-120-300-BS-25P-KF-0H-ML-GK
400		★ 3013581	EGC-120-400-BS-25P-KF-0H-ML-GK
500		★ 3013582	EGC-120-500-BS-25P-KF-0H-ML-GK
600		★ 3013583	EGC-120-600-BS-25P-KF-0H-ML-GK
800		★ 3013584	EGC-120-800-BS-25P-KF-0H-ML-GK

Programa básico de Festo

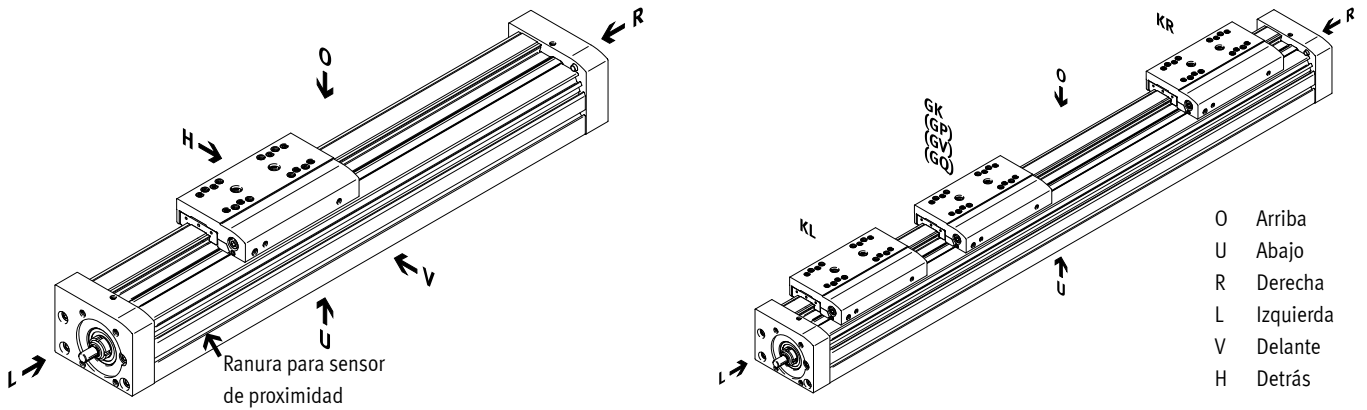


Generalmente, listo para envío desde fábrica en 24 h

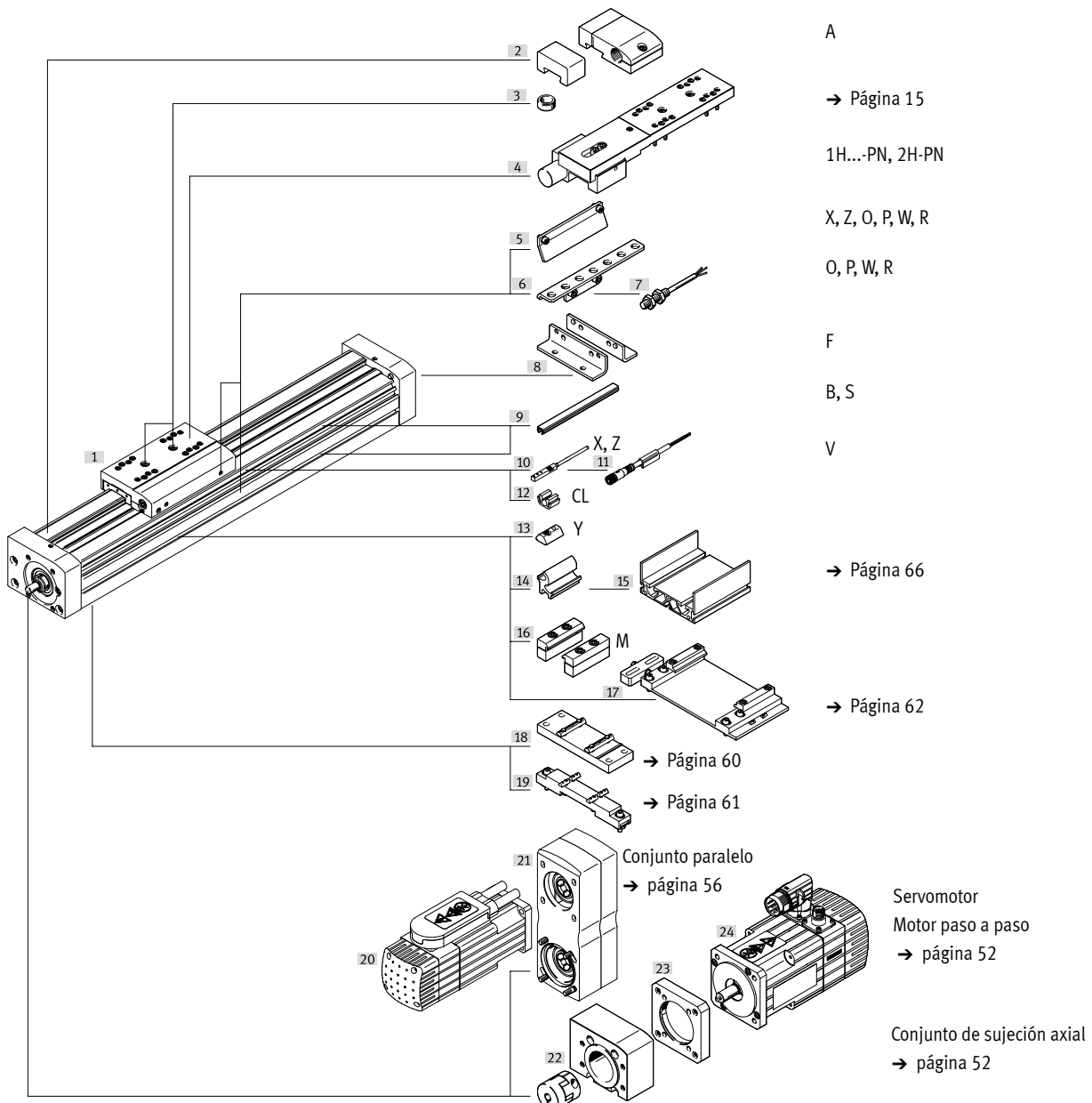
Generalmente, listo para envío desde fábrica en 5 días

Referencias de pedido: producto modular

Guía de orientación



Accesorios



Referencias de pedido: producto modular


Tabla de pedidos			70	80	120	185	Condiciones	Código	Introducir código
Tamaño			70	80	120	185			
Referencia básica			556807	556808	556809	556811			
Tipo de construcción			Eje lineal					EGC	EGC
Tamaño			70	80	120	185		-...	
Longitud de carrera para GK, GP (sin reserva de carrera)	Estándar	[mm]	100, 200, 300, 400, 500, 600, 700, 800, 1000	100, 200, 300, 400, 500, 600, 700, 800, 900, 1000, 1400, 1500, 1800, 2000	100, 200, 300, 400, 500, 600, 700, 800, 900, 1000, 1400, 1500, 2000, 2500	300, 500, 600, 1000, 1500, 2000, 2500, 3000		-...	...
	Variable	[mm]	50 ... 980	50 ... 1980	50 ... 2480	50 ... 2980			
Longitud de carrera para GV, GQ (sin reserva de carrera)	Estándar	[mm]	100, 200, 300, 400, 500, 600, 700, 900	100, 200, 300, 400, 500, 600, 700, 800, 900, 1300, 1400, 1700, 1900	100, 200, 300, 400, 500, 600, 700, 800, 900, 1300, 1400, 1900, 2400	200, 400, 500, 900, 1400, 1900, 2400, 2900		-...	
	Variable	[mm]	50 ... 880	50 ... 1880	50 ... 2380	50 ... 2880			
Función			Husillo de bolas					-BS	-BS
Paso del husillo			10	10	10	-		-10P	
			-	20	-	-		-20P	
			-	-	25	-		-25P	
			-	-	-	40		-40P	
Apoyo del husillo			No						
			Con apoyo del husillo				[1]	-S	
			> 705 mm ¹⁾ > 605 mm ²⁾	> 780 mm ¹⁾ > 680 mm ²⁾	> 883 mm ¹⁾ > 783 mm ²⁾	> 1224 mm ¹⁾ > 1124 mm ²⁾			
Guía		Guía de rodamiento de bolas					-KF	-KF	
Reserva de carrera	[mm]		0 ... 999 (0 = sin reserva de carrera)				[2]	-...H	
Posición de montaje del motor			Motor a la izquierda					-ML	
			Motor a la derecha					-MR	
Carro			Carro estándar					-GK	
			Carro prolongado, protegido				-	-GQ	
			Carro estándar, protegido				-	-GP	
			Carro prolongado					-GV	

[1] S Disponible solo a partir de las carreras indicadas

1) En combinación con los carros GK, GP

2) En combinación con los carros GQ, GV

[2] ...H La suma de la carrera nominal y 2 veces la reserva de carrera no debe superar la longitud de carrera máxima



Nota

El apoyo del husillo permite ejecutar movimientos a máxima velocidad con cualquier longitud de carrera.

Referencias de pedido: producto modular


Tabla de pedidos		70	80	120	185	Condiciones	Código	Introducir código
Carro adicional	Izquierda	Carro adicional estándar, en el lado izquierdo				[3]	-KL	
	Derecha	Carro adicional estándar, en el lado derecho				[3]	-KR	
Función de lubricación		Estándar						
		Adaptador de lubricación				[4]	-C	
Sistema de medición de recorrido, incremental		No						
		Resolución: 2,5 µm					-M1	
		Resolución: 10 µm					-M2	
Unidad de bloqueo		-	No					
		-	1 canal, izquierda			[5]	-1HL	
		-	1 canal, derecha			[5]	-1HR	
		-	2 canales			[5]	-2H	
Tipo de accionamiento		-	No					
		-	Neumático				-PN	
Accesorios		Accesorios incluidos sueltos					ZUB-	ZUB-
Fijación por pies		1					F	
Fijación para perfil		1 ... 50					...M	
Tapa	Ranura de fijación	1 ... 50 (1 = 2 unidades de 500 mm de largo)					...B	
	Ranura para sensor	1 ... 50 (1 = 2 unidades de 500 mm de largo)					...S	
Tuerca deslizante para ranura de fijación		1 ... 99					...Y	
Sensor de proximidad (SIES) inductivo, ranura 8, PNP, con leva de conmutación	Normalmente abierto, cable de 7,5 m	1 ... 6					...X	
	Normalmente cerrado, cable de 7,5 m	1 ... 6					...Z	
Tope elástico con retenedor		1 ... 2				[6]	...A	
Sensor de proximidad (SIEN) inductivo, M8, PNP, con leva de conmutación con soporte para sensor	Normalmente abierto, cable de 2,5 m	1 ... 99					...O	
	Normalmente cerrado, cable de 2,5 m	1 ... 99					...P	
	Normalmente abierto, conector M8	1 ... 99					...W	
	Normalmente cerrado, conector M8	1 ... 99					...R	
Cable de conexión de 2,5 m, M8, trifilar		1 ... 99					...V	
Sujetacables		10, 20, 30, 40, 50, 60, 70, 80, 90					...CL	

- [3] KL, KR Si se selecciona el carro como variante protegida (GQ, GP), también está protegido el carro adicional (KL, KR)
Si se selecciona el carro como variante prolongada (GQ, GV), el carro adicional (KL, KR) no se prolonga
Si se selecciona el carro con adaptador de lubricación (GK-C, GV-C), el carro adicional (KL, KR) se suministra también con adaptador de lubricación
Reducción de la carrera de trabajo en combinación con carro adicional (KL, KR) → página 22
- [4] C No con carro estándar, GP protegido ni carro prolongado protegido GQ
- [5] 1HL, 1HR, 2H No con carro GQ, GV ni carro adicional KL, KR
Solo con PN
Reducción de la carrera de trabajo en combinación con unidad de bloqueo (1HL, 1HR, 2H) → página 23
- [6] ... A Tope elástico con retenedor A no combinable con carro GP, GQ, GK-C, GV-C ni unidad de bloqueo 1H...PN, 2H-PN

 **Nota**

Con el código X, Z, el suministro incluye una leva de conmutación.
Con el código del pedido O, P, W, R, se incluyen una leva de conmutación y máx. dos soportes para sensor en el suministro.

Accesorios

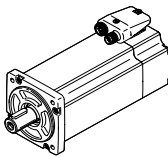
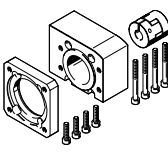
-  - Nota

Dependiendo de la combinación de motor y actuador, es posible que el actuador no pueda alcanzar la fuerza de avance máxima.

Si se utilizan conjuntos paralelos, deberá tenerse en cuenta el par de accionamiento sin carga correspondiente del conjunto.

Combinaciones admisibles de eje y motor con conjunto de sujeción axial

Hojas de datos → Internet: eamm-a

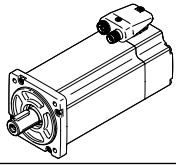
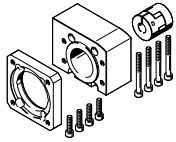
Motor/reductor ¹⁾	Conjunto de sujeción axial	
		• Conjuntos para motores de otras marcas → Internet: eamm-a
Código del producto	N.º art.	Código del producto
EGC-70		
Con servomotor		
EMME-AS-40-...	☆ 3637972	EAMM-A-S38-40P-G2
EMMT-AS-60-..., EMME-AS-60-...	☆ 3637958	EAMM-A-S38-60P-G2
Con servomotor y reductor		
EMME-AS-40-... EMGA-40-P-G-...-EAS-40	1456647	EAMM-A-S38-40G-G2
Con motor paso a paso		
EMMS-ST-42-...	☆ 3637965	EAMM-A-S38-42A-G2
EMMS-ST-57-...	☆ 3637956	EAMM-A-S38-57A-G2
Con motor paso a paso y reductor		
EMMS-ST-42-... EMGA-40-P-G-...-SST-42	1456647	EAMM-A-S38-40G-G2
Con actuador integrado		
EMCA-EC-67-...	1456638	EAMM-A-S38-67A-G2
Con actuador integrado y reductor		
EMCA-EC-67-... EMGC-40-...	1456647	EAMM-A-S38-40G-G2
EGC-80		
Con servomotor		
EMMT-AS-60-..., EMME-AS-60-...	☆ 3637964	EAMM-A-S48-60P-G2
Con servomotor y reductor		
EMME-AS-40-... EMGA-40-P-G-...-EAS-40	1456650	EAMM-A-S48-40G-G2
EMMT-AS-60-..., EMME-AS-60-... EMGA-60-P-G-...-EAS-60	1456652	EAMM-A-S48-60H-G2
Con motor paso a paso		
EMMS-ST-57-...	☆ 3637963	EAMM-A-S48-57A-G2
EMMS-ST-87-...	☆ 3637962	EAMM-A-S48-87A-G2
Con motor paso a paso y reductor		
EMMS-ST-42-... EMGA-40-P-G-...-SST-42	1456650	EAMM-A-S48-40G-G2
EMMS-ST-57-... EMGA-60-P-G-...-SST-57	2256701	EAMM-A-S48-60G-G2
Con actuador integrado y reductor		
EMCA-EC-67-... EMGC-40	1456650	EAMM-A-S48-40G-G2
EMCA-EC-67-... EMGC-60-...	1456652	EAMM-A-S48-60H-G2

1) El momento de giro de entrada no puede superar el momento de giro máximo admisible que pueda transmitir el conjunto de sujeción axial.



Accesorios

Hojas de datos → Internet: eamm-a

Combinaciones admisibles de eje y motor con conjunto de sujeción axial		
Motor/reductor ¹⁾	Conjunto de sujeción axial	
		<ul style="list-style-type: none"> Conjuntos para motores de otras marcas → Internet: eamm-a
Código del producto	N.º art.	Código del producto
EGC-120		
Con servomotor		
EMMT-AS-80-..., EMME-AS-80-...	★ 3637970	EAMM-A-S62-80P-G2
EMMT-AS-100-..., EMME-AS-100-...	★ 3637960	EAMM-A-S62-100A-G2
EMMT-AS-150-...	★ 8157272	EAMM-A-S62-150A-G2
Con servomotor y reductor		
EMMT-AS-60-..., EMME-AS-60-... EMGA-60-P-G...-EAS-60	1456654	EAMM-A-S62-60H-G2
EMMT-AS-80-..., EMME-AS-80-... EMGA-80-P-G...-EAS-80	1972530	EAMM-A-S62-80G-G2
EMMT-AS-100-..., EMME-AS-100-... EMGA-80-P-G...-SAS-100	1972530	EAMM-A-S62-80G-G2
Con motor paso a paso		
EMMS-ST-87-...	★ 3637966	EAMM-A-S62-87A-G2
Con motor paso a paso y reductor		
EMMS-ST-57-... EMGA-60-P-G...-SST-57	2297649	EAMM-A-S62-60G-G2
EMMS-ST-87-... EMGA-80-P-G...-SST-87	1972530	EAMM-A-S62-80G-G2
Con actuador integrado y reductor		
EMCA-EC-67-... EMGC-60-...	1456654	EAMM-A-S62-60H-G2
EGC-185		
Con servomotor		
EMMT-AS-100-..., EMME-AS-100-...	3637955	EAMM-A-S95-100A-G2
EMMT-AS-150-...	8157279	EAMM-A-S95-150A-G2

1) El momento de giro de entrada no puede superar el momento de giro máximo admisible que pueda transmitir el conjunto de sujeción axial.

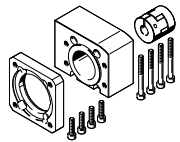
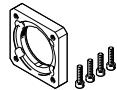
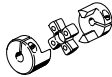
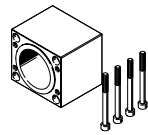

Programa básico de Festo



Generalmente, listo para envío desde fábrica en 24 h

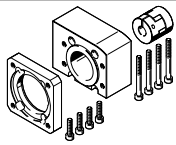
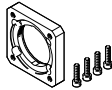
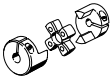
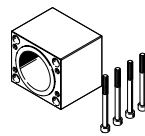

Generalmente, listo para envío desde fábrica en 5 días

Accesorios

Piezas incluidas en el conjunto de sujeción axial				
Conjunto de sujeción axial	Compuesto por:			
	Brida del motor	Acoplamiento	Caja de acoplamiento	Conjunto de tornillos
				
N.º art. Código del producto	N.º art. Código del producto	N.º art. Código del producto	N.º art. Código del producto	N.º art. Código del producto
EGC-70				
3637971 EAMM-A-S38-40A-G2	558175 EAMF-A-38B-40A	558312 EAMC-30-32-6-6	3637942 EAMK-A-S38-38A/B-G2	-
1456647 EAMM-A-S38-40G-G2	1460097 EAMF-A-38A-40G	562681 EAMC-30-32-6-10	3637942 EAMK-A-S38-38A/B-G2	567488 EAHM-L2-M5-50
★ 3637972 EAMM-A-S38-40P-G2	2219077 EAMF-A-38B-40P	533708 EAMC-30-32-6-8	3637942 EAMK-A-S38-38A/B-G2	-
★ 3637965 EAMM-A-S38-42A-G2	560691 EAMF-A-38B-42A	561333 EAMC-30-32-5-6	3637942 EAMK-A-S38-38A/B-G2	-
3637967 EAMM-A-S38-55A-G2	558176 EAMF-A-38A-55A	551003 EAMC-30-32-6-9	3637942 EAMK-A-S38-38A/B-G2	567488 EAHM-L2-M5-50
★ 3637956 EAMM-A-S38-57A-G2	560692 EAMF-A-38A-57A	551002 EAMC-30-32-6-6.35	3637942 EAMK-A-S38-38A/B-G2	567488 EAHM-L2-M5-50
★ 3637958 EAMM-A-S38-60P-G2	1987412 EAMF-A-38A-60P	1233256 EAMC-30-32-6-14	3637942 EAMK-A-S38-38A/B-G2	567489 EAHM-L2-M5-55
1456638 EAMM-A-S38-67A-G2	1490100 EAMF-A-38A-67A	551003 EAMC-30-32-6-9	3637942 EAMK-A-S38-38A/B-G2	567489 EAHM-L2-M5-55
EGC-80				
1456650 EAMM-A-S48-40G-G2	4067069 EAMF-A-48B-40G	558029 EAMC-30-32-8-10	3637941 EAMK-A-S48-48A/B-G2	-
3637961 EAMM-A-S48-55A-G2	558177 EAMF-A-48B-55A	543423 EAMC-30-32-8-9	3637941 EAMK-A-S48-48A/B-G2	-
★ 3637963 EAMM-A-S48-57A-G2	560694 EAMF-A-48B-57A	543421 EAMC-30-32-6.35-8	3637941 EAMK-A-S48-48A/B-G2	-
2256701 EAMM-A-S48-60G-G2	558019 EAMF-A-48A-60G/H	551004 EAMC-30-32-8-11	3637941 EAMK-A-S48-48A/B-G2	567489 EAHM-L2-M5-55
1456652 EAMM-A-S48-60H-G2	558019 EAMF-A-48A-60G/H	562682 EAMC-30-32-8-14	3637941 EAMK-A-S48-48A/B-G2	567489 EAHM-L2-M5-55
★ 3637964 EAMM-A-S48-60P-G2	2220620 EAMF-A-48A-60P	562682 EAMC-30-32-8-14	3637941 EAMK-A-S48-48A/B-G2	567489 EAHM-L2-M5-55
3637957 EAMM-A-S48-70A-G2	558025 EAMF-A-48A-70A	551004 EAMC-30-32-8-11	3637941 EAMK-A-S48-48A/B-G2	567488 EAHM-L2-M5-50
★ 3637962 EAMM-A-S48-87A-G2	560695 EAMF-A-48A-87A	551004 EAMC-30-32-8-11	3637941 EAMK-A-S48-48A/B-G2	567489 EAHM-L2-M5-55



Accesorios

Piezas incluidas en el conjunto de sujeción axial				
Conjunto de sujeción axial	Compuesto por:			
	Brida del motor	Acoplamiento	Caja de acoplamiento	Conjunto de tornillos
				
N.º art. Código del producto	N.º art. Código del producto	N.º art. Código del producto	N.º art. Código del producto	N.º art. Código del producto
EGC-120				
2297649 EAMM-A-S62-60G-G2	1460112 EAMF-A-62A-60G/H	525864 EAMC-40-66-11-12	3637940 EAMK-A-S62-62A/B-G2	567495 EAHM-L2-M6-90
1456654 EAMM-A-S62-60H-G2	1460112 EAMF-A-62A-60G/H	1452803 EAMC-40-66-12-14	3637940 EAMK-A-S62-62A/B-G2	567495 EAHM-L2-M6-90
3637959 EAMM-A-S62-70A-G2	558179 EAMF-A-62B-70A	558313 EAMC-42-66-11-12	3637940 EAMK-A-S62-62A/B-G2	–
1972530 EAMM-A-S62-80G-G2	2116672 EAMF-A-62B-80G	2138701 EAMC-42-50-12-20	3637940 EAMK-A-S62-62A/B-G2	–
★ 3637970 EAMM-A-S62-80P-G2	2222624 EAMF-A-62B-80P	551005 EAMC-42-50-12-19	3637940 EAMK-A-S62-62A/B-G2	–
★ 3637966 EAMM-A-S62-87A-G2	560696 EAMF-A-62B-87A	558313 EAMC-42-66-11-12	3637940 EAMK-A-S62-62A/B-G2	–
★ 3637960 EAMM-A-S62-100A-G2	558026 EAMF-A-62A-100A	551005 EAMC-42-50-12-19	3637940 EAMK-A-S62-62A/B-G2	567494 EAHM-L2-M6-80
3637969 EAMM-A-S62-140A-G2	558022 EAMF-A-62A-140A	558314 EAMC-42-50-12-24	3637940 EAMK-A-S62-62A/B-G2	567495 EAHM-L2-M6-90
EGC-185				
3637955 EAMM-A-S95-100A-G2	558182 EAMF-A-95B-100A	558315 EAMC-56-58-19-25	3637939 EAMK-A-S95-95A/B-G2	–
3637954 EAMM-A-S95-140A-G2	558023 EAMF-A-95A-140A	558316 EAMC-56-58-24-25	3637939 EAMK-A-S95-95A/B-G2	567498 EAHM-L2-M8-100

Programa básico de Festo

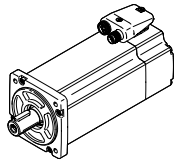
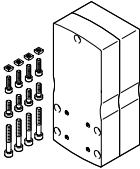


Generalmente, listo para envío desde fábrica en 24 h

Generalmente, listo para envío desde fábrica en 5 días

Accesorios

Hojas de datos → Internet: eamm-u

Combinaciones admisibles de eje y motor con conjunto paralelo		
Motor/reductor ¹⁾	Conjunto paralelo	
		<ul style="list-style-type: none"> • El conjunto puede montarse en todas las direcciones • Para el apoyo del eje, el suministro del conjunto paralelo incluye un contracojinete EAMG y un manguito de fijación EAMH-...-P con gorrón integrado. Más información → eamm-u • Conjuntos para motores de otras marcas → Internet: eamm-u
Código del producto	N.º art.	Código del producto
EGC-70-...-BS		
Con servomotor		
EMME-AS-40-...	★ 2155239	EAMM-U-50-S38-40P-78
Con motor paso a paso		
EMMS-ST-42-...	★ 1217945	EAMM-U-50-S38-42A-78
EMMS-ST-57-...	★ 1218568	EAMM-U-60-S38-57A-91
Con servomotor y reductor		
EMME-AS-40-... EMGA-40-P-...	2283732	EAMM-U-60-S38-40G-91
Con motor paso a paso y reductor		
EMMS-ST-42-... EMGA-40-P-...	2283732	EAMM-U-60-S38-40G-91
Con actuador integrado y reductor		
EMCA-EC-67-... EMGC-40-P-...	2283732	EAMM-U-60-S38-40G-91
EGC-80-...-BS		
Con servomotor		
EMMT-AS-60-..., EMME-AS-60-...	★ 2629253	EAMM-U-70-S48-60P-96
Con motor paso a paso		
EMMS-ST-57-...	★ 1219379	EAMM-U-60-S48-57A-91
EMMS-ST-87-...	★ 1217604	EAMM-U-86-S48-87A-177
Con servomotor y reductor		
EMME-AS-40-... EMGA-40-P-...	2283760	EAMM-U-60-S48-40G-91
EMMT-AS-60-..., EMME-AS-60-... EMGA-60-P-...-EAS ²⁾	2801715	EAMM-U-70-S48-60H-96
	1587338	EAMM-U-86-S48-60H-102
Con motor paso a paso y reductor		
EMMS-ST-42-... EMGA-40-P-...-SST ²⁾	2283760	EAMM-U-60-S48-40G-91
EMMS-ST-57-... EMGA-60-P-...-SST ²⁾	2801627	EAMM-U-70-S48-60G-96
	1587251	EAMM-U-86-S48-60G-102
Con actuador integrado y reductor		
EMCA-EC-67-... EMGC-40-P-...	2283760	EAMM-U-60-S48-40G-91
EMCA-EC-67-... EMGC-60-P-... ²⁾	2801715	EAMM-U-70-S48-60H-96
	1587338	EAMM-U-86-S48-60H-102

1) El momento de giro de entrada no puede superar el momento de giro máximo admisible que pueda transmitir el conjunto paralelo.

2) Diámetro de los ejes de salida del reductor: EMGA-60-P-...SAS/SST: 11 mm; EMGA-60-P-...EAS, EMGC-60-P: 14 mm

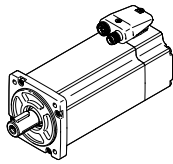
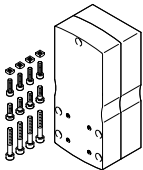
Programa básico de Festo



Generalmente, listo para envío desde fábrica en 24 h

Generalmente, listo para envío desde fábrica en 5 días

Accesorios

Combinaciones admisibles de eje y motor con conjunto paralelo		Hojas de datos → Internet: eamm-u	
Motor/reductor ¹⁾	Conjunto paralelo		
		<ul style="list-style-type: none"> • El conjunto puede montarse en todas las direcciones • Para el apoyo del eje, el suministro del conjunto paralelo incluye un contracojinete EAMG y un manguito de fijación EAMH-...-P con gorrón integrado. Más información → eamm-u • Conjuntos para motores de otras marcas → Internet: eamm-u 	
Código del producto	N.º art.	Código del producto	
EGC-120-...-BS			
Con servomotor			
EMMT-AS-80-..., EMME-AS-80-...	★ 2157004	EAMM-U-86-S62-80P-177	
EMMT-AS-100-..., EMME-AS-100-...	★ 1217381	EAMM-U-110-S62-100A-207	
EMMT-AS-150-...	8157287	EAMM-U-145-S62-150A-288	
Con motor paso a paso			
EMMS-ST-87-...	★ 1217373	EAMM-U-86-S62-87A-177	
Con servomotor y reductor			
EMMT-AS-60-..., EMME-AS-60-... EMGA-60-P-...-EAS ²⁾	1587453	EAMM-U-86-S62-60H-177	
Con motor paso a paso y reductor			
EMMS-ST-57-... EMGA-60-P-...-SST ²⁾	1587411	EAMM-U-86-S62-60G-177	
Con actuador integrado y reductor			
EMCA-EC-67-... EMGC-60-P-... ²⁾	1587453	EAMM-U-86-S62-60H-177	
EGC-185-...-BS			
Con servomotor			
EMMT-AS-100-..., EMME-AS-100-...	1220656	EAMM-U-110-S95-100A-207	
EMMT-AS-150-...	8157288	EAMM-U-145-S95-150A-288	
Con servomotor y reductor			
EMMT-AS-80-..., EMMT-AS-100-... EMME-AS-80-..., EMME-AS-100-... EMGA-80-P-...	1589544	EAMM-U-110-S95-80G-207	
Con motor paso a paso y reductor			
EMMS-ST-87-... EMGA-80-P-...	1589544	EAMM-U-110-S95-80G-207	

1) El momento de giro de entrada no puede superar el momento de giro máximo admisible que pueda transmitir el conjunto paralelo.

2) Diámetro de los ejes de salida del reductor: EMGA-60-P-...SAS/SST: 11 mm; EMGA-60-P-...EAS, EMGC-60-P: 14 mm

 **Nota**

Para ajustar la pretensión de la correa dentada se necesita el elemento de fijación EADT en el caso de EAMM-U-110 y EAMM-U-145.

Programa básico de Festo



Generalmente, listo para envío desde fábrica en 24 h

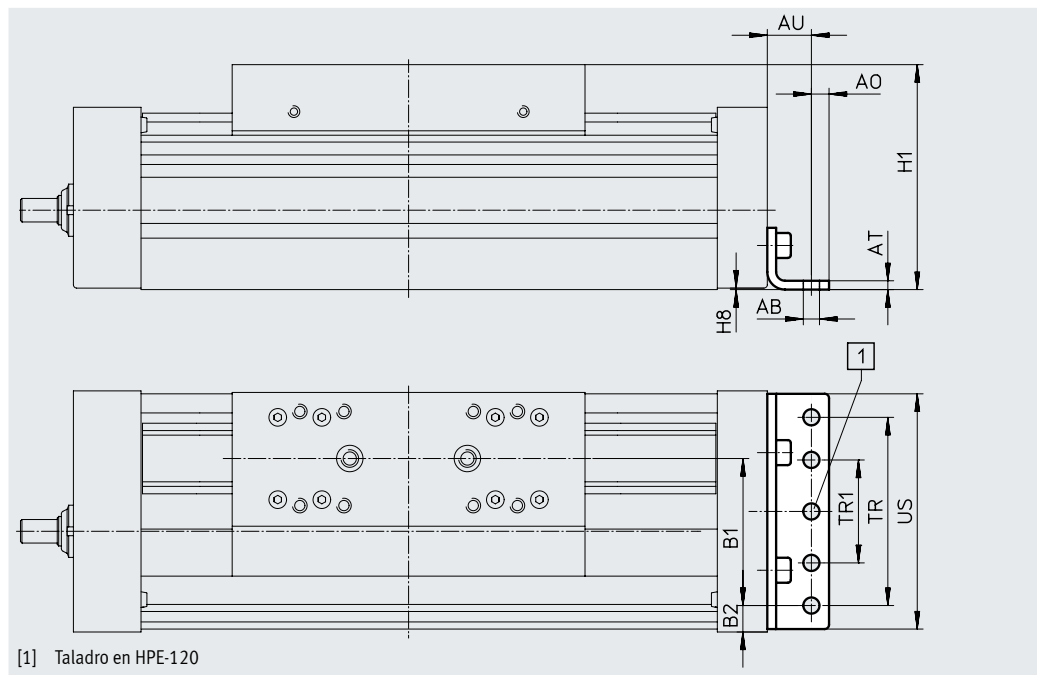
Generalmente, listo para envío desde fábrica en 5 días

Accesorios

Fijación por pies HPE
(Código del pedido F)

Material: acero, galvanizado

En conformidad con la Directiva
2002/95/CE (RoHS)



[1] Taladro en HPE-120

Dimensiones y referencias de pedido

Para tamaño	AB ∅	A0	AT	AU	B1	B2	H1
70	5,5	6	3	13	37	14,5	64
80	5,5	6	3	15	38	21	76,5
120	9	8	6	22	65	20	111,5
185	9	12	8	25	118	13	172,5

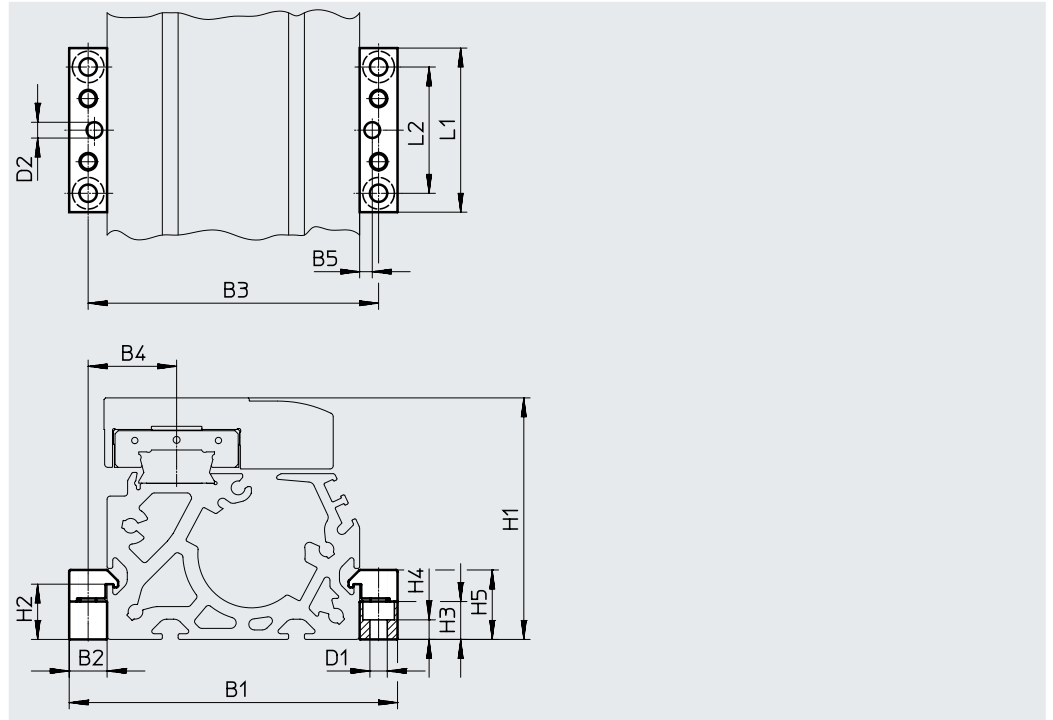
Para tamaño	H8	TR	TR1	US	Peso [g]	N.º art.	Código del producto
70	0,5	40	–	67	115	558321	HPE-70
80	0,5	40	–	80	150	558322	HPE-80
120	0,6	80	–	116	578	558323	HPE-120
185	0,5	160	80	182	1438	558325	HPE-185

Accesorios

Fijación para perfil MUE (Código del pedido M)

Material: aluminio anodizado

En conformidad con la Directiva
2002/95/CE (RoHS)



Dimensiones y referencias de pedido

Para tamaño	B1	B2	B3	B4	B5	D1 ∅	D2 ∅ H7	H1	H2
70	91	12	79	22,5	4	5,5	5	64	17,5
80	104	12	92	28	4	5,5	5	76,5	17,5
120	154	19	135	42,5	4	9	5	111,5	16
185	220	19	201	62,5	4	9	5	172,5	16

Para tamaño	H3	H4	H5	L1	L2	Peso [g]	N.º art.	Código del producto
70	12	6,2	22	52	40	80	★ 558043	MUE-70/80
80	12	6,2	22	52	40	80	★ 558043	MUE-70/80
120	14	5,5	29,5	90	40	290	★ 558044	MUE-120/185
185	14	5,5	29,5	90	40	290	★ 558044	MUE-120/185

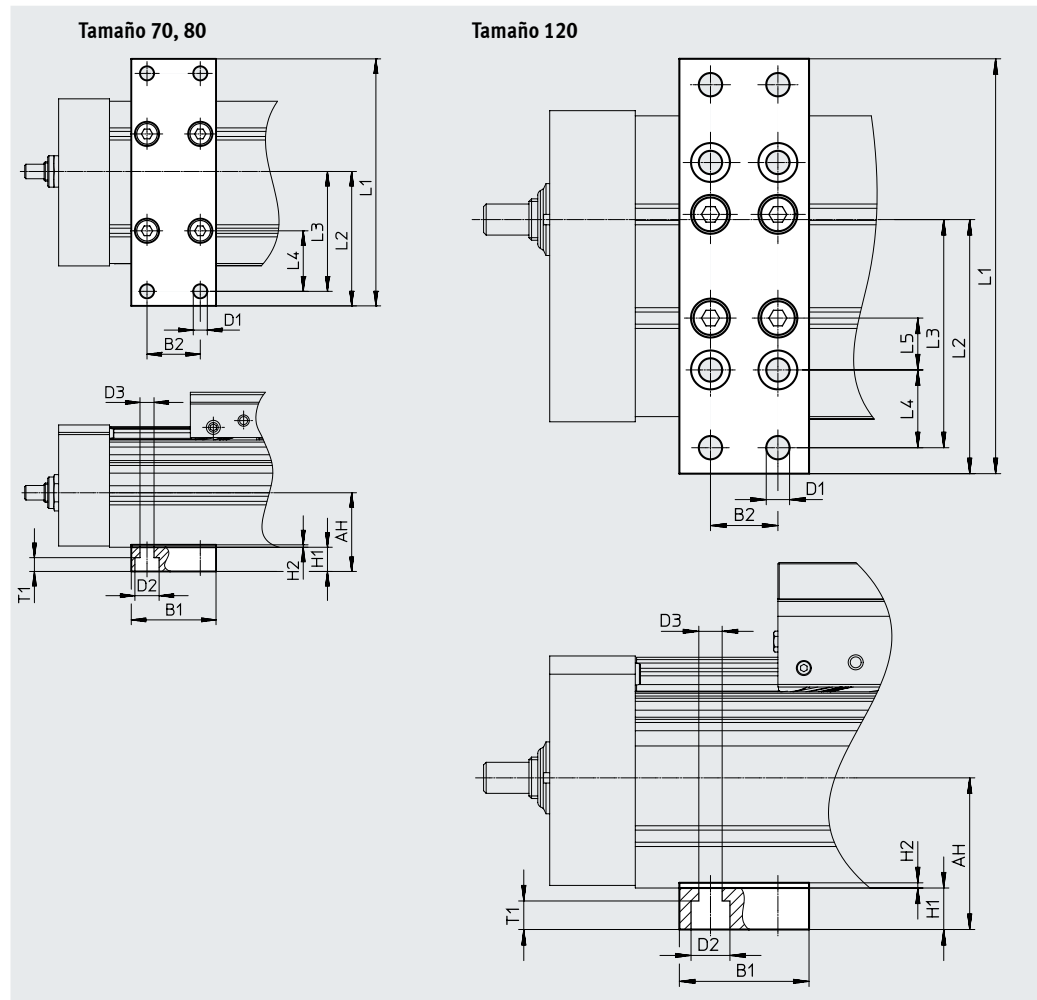
Programa básico de Festo

- ★ Generalmente, listo para envío desde fábrica en 24 h
- ★ Generalmente, listo para envío desde fábrica en 5 días

Accesorios

Soprote central EAHF

Material:
Aluminio, anodizado
En conformidad con la Directiva
2002/95/CE (RoHS)



Dimensiones y referencias de pedido

Para tamaño	AH	B1	B2	D1 ∅	D2 ∅	D3 ∅	H1	L1
70	32,5	35	22	5,8	10	5,8	10	102
80	37							112
120	58,5	50	26	9	15	9	16	160

Para tamaño	L2	L3	L4	L5	T1	Peso [g]	N.º art.	Código del producto
70	55,5	49,5	25	-	5,7	113	2349256	EAHF-L5-70-P
80	62	56	30			123	3535188	EAHF-L5-80-P
120	98	88	30	20	11	384	2410274	EAHF-L5-120-P

Accesorios

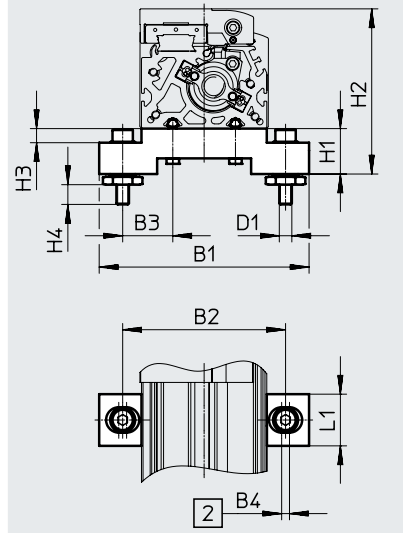
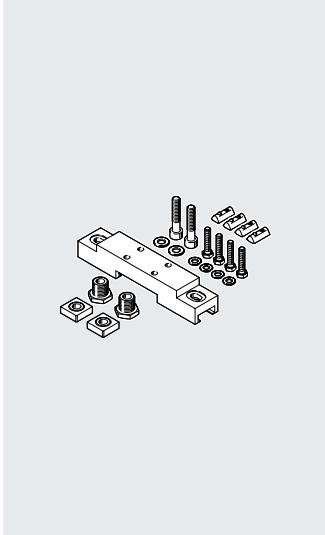
Kit de ajuste EADC-E15

Material:

EADC-E15-80/120: aleación forjada de aluminio

EADC-E15-185: acero

En conformidad con la Directiva 2002/95/CE (RoHS)



[2] Anchura del orificio largo

Dimensiones y referencias de pedido

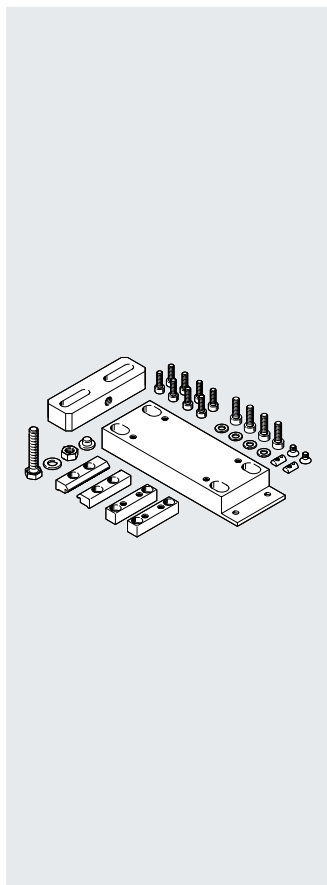
Para tamaño	B1	B2	B3	B4	D1	H1
70	134	104	32	5	M8	29
80	134	104	32	5	M8	29
120	170	140	50	5	M8	29
185	236	209	64,5	5	M8	29

Para tamaño	H2	H3	H4	L1	Peso [g]	N.º art.	Código del producto
70	93	9	12,6	33	386	8047566	EADC-E15-80-E7
80	105,5	9	12,6	33	386	8047566	EADC-E15-80-E7
120	140,5	9	12,6	33	388	8047567	EADC-E15-120-E7
185	201,5	9	12,6	33	569	8047568	EADC-E15-185-E7

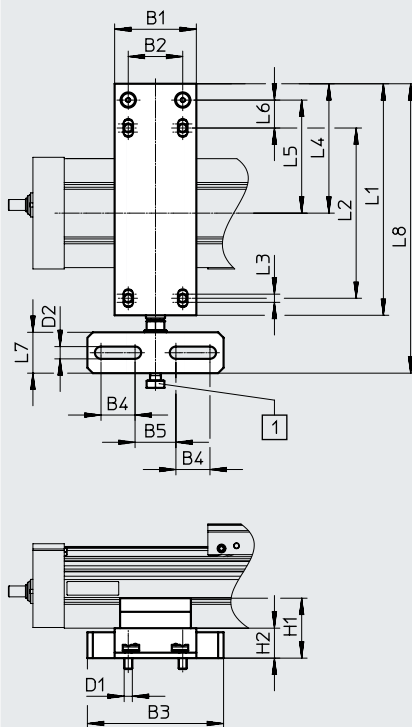
Accesorios

Kit de ajuste EADC-E16

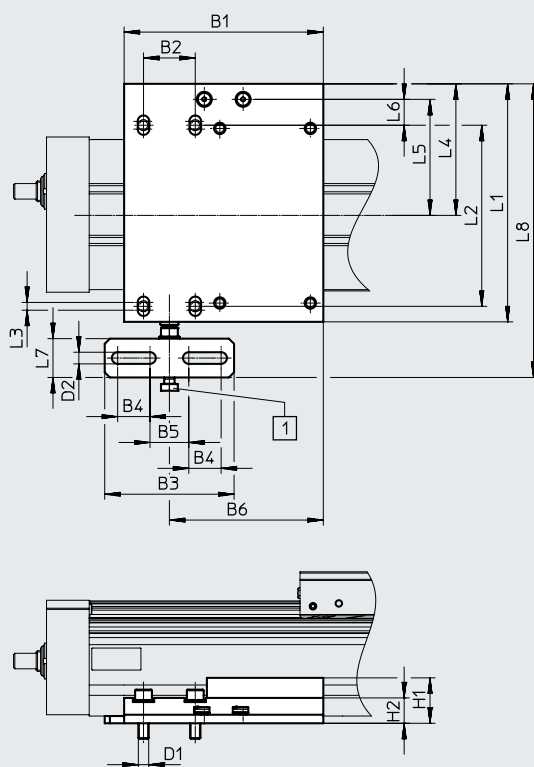
Material:
Aleación forjada de aluminio
En conformidad con la Directiva 2002/95/CE (RoHS)



Tamaño 80



Tamaño 120, 185



[1] Tornillo M8

Dimensiones y referencias de pedido

Para tamaño	B1	B2	B3	B4	B5	B6	D1	D2	H1	H2	L1	L2
80	60	40	100	25	30	-	M6	9	44	22	170	125
120	154	40	100	25	30	119	M8	9	35,1	19,6	184	140
185	150	40	100	25	30	119	M8	9	35,1	19,6	272	220

Para tamaño	L3	L4	L5	L6	L7	L8	Peso [g]	N.º art.	Código del producto
80	6	95	83	20,5	30	212,5	828	8047577	EADC-E16-80-E7
120	6	101,7	89,7	20	30	227	1134	8047578	EADC-E16-120-E7
185	6	150	138	28	30	315	1457	8047579	EADC-E16-185-E7

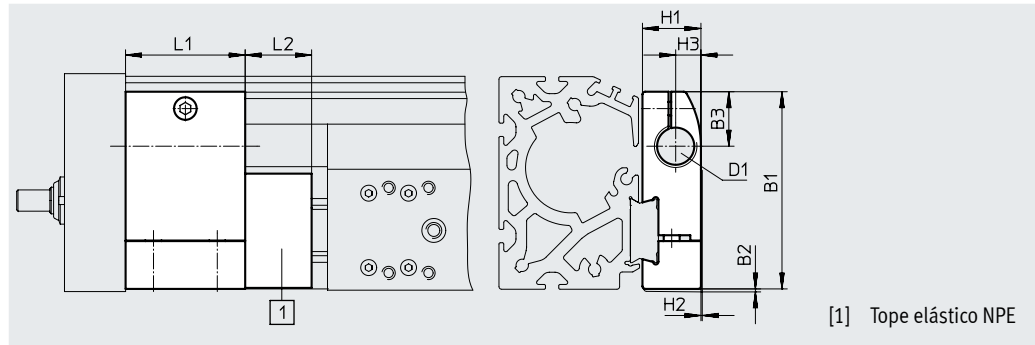
Accesorios

Soporte para amortiguador KYE

Tope elástico NPE → página 65
(código del pedido A)

Material:
Aluminio, anodizado
En conformidad con la Directiva
2002/95/CE (RoHS)

**No en combinación con las variantes
GP y GQ o GK-C, GV-C y 1H...-PN,
2H-PN.**



[1] Tope elástico NPE

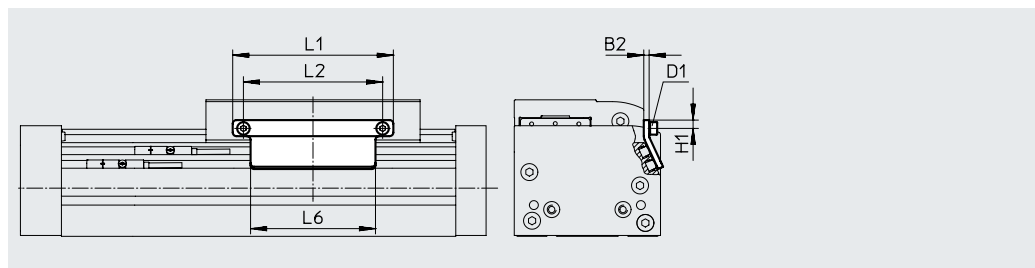
Dimensiones y referencias de pedido

Para tamaño	B1	B2	B3	D1	H1	H2	H3	L1	L2	Peso [g]	N.º art.	Código del producto
70	57,5	1	16,5	M12X1	18,2	0,5	7,5	30	15	75	557584	KYE-70
80	74,2	1	20,5	M16X1	22	0,5	9,5	45	25	170	557585	KYE-80
120	108,5	1	26	M22X1,5	31	1	14	60	40	680	557586	KYE-120
185	168	1	37	M26X1,5	42	4	18	75	60	1075	557587	KYE-185

Leva de conmutación SF-EGC-1

Para la detección con sensor de proximidad SIES-8M
(Código del pedido X o Z)

Material:
Acero, galvanizado
En conformidad con la Directiva
2002/95/CE (RoHS)



Dimensiones y referencias de pedido

Para tamaño	B2	D1	H1	L1	L2	L6	Peso [g]	N.º art.	Código del producto
70	3	M4	4,65	70	56	50	50	★ 558047	SF-EGC-1-70
80	3	M4	4,65	90	78	70	63	★ 558048	SF-EGC-1-80
120	3	M5	8	170	140	170	147	★ 558049	SF-EGC-1-120
185	3	M5	10	230	200	230	246	★ 558051	SF-EGC-1-185

Programa básico de Festo

- ★ Generalmente, listo para envío desde fábrica en 24 h
- ★ Generalmente, listo para envío desde fábrica en 5 días

Accesorios

Leva de conmutación SF-EGC-2

Para la detección con sensor de proximidad SIEN-M8B (código del pedido O, P, W o R) o SIES-8M (código del pedido X o Z)

Material:

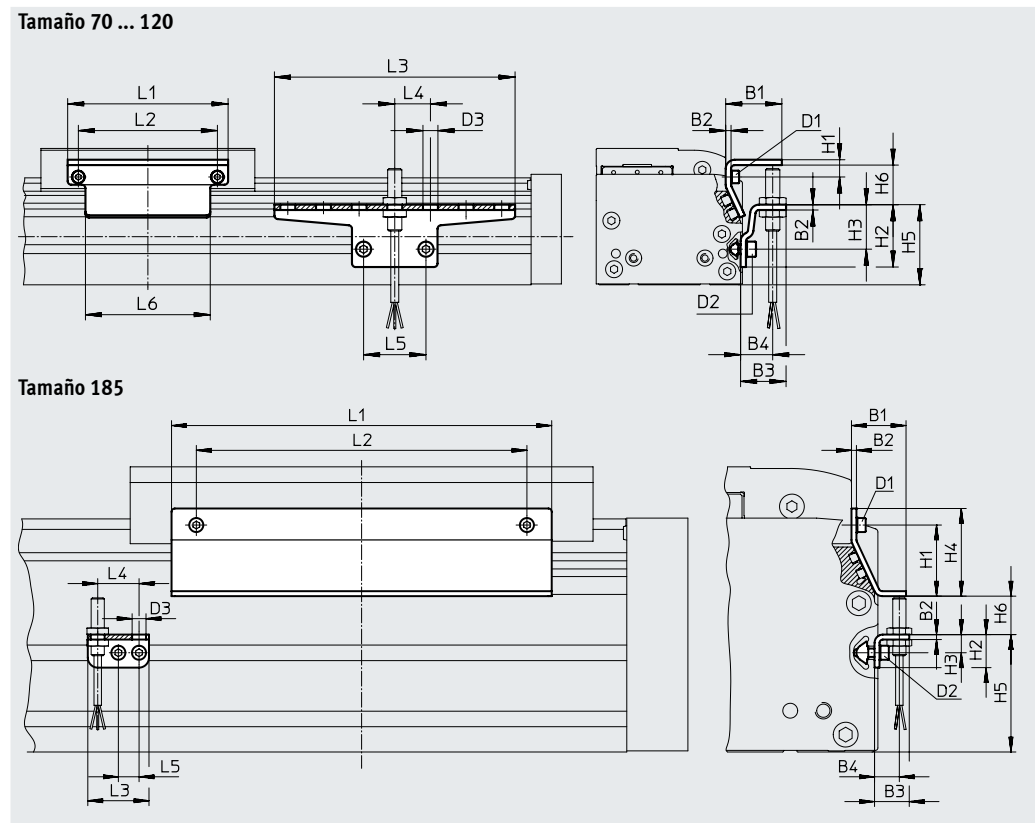
Acero, galvanizado
En conformidad con la Directiva 2002/95/CE (RoHS)

Soporte para sensor HWS-EGC

Para sensor de proximidad SIEN-M8B (código del pedido O, P, W o R)

Material:

Acero, galvanizado
En conformidad con la Directiva 2002/95/CE (RoHS)



Dimensiones y referencias de pedido

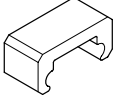


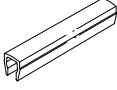
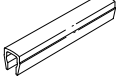

Para tamaño	B1	B2	B3	B4	D1	D2	D3 ∅	H1	H2
70	31,5	3	25,5	18	M4	M5	8,4	9,5	35
80	31,5	3	25,5	18	M4	M5	8,4	9,5	35
120	32	3	25,5	18	M5	M5	8,4	13,2	65
185	33	3	25,5	15	M5	M5	8,4	43	20

Para tamaño	H3	H4	H5	H6 máx.	L1	L2	L3	L4	L5	L6
70	25	–	45	13,5	70	56	135	20	35	50
80	25	–	45	23,5	90	78	135	20	35	70
120	55	–	75	24	170	140	215	20	35	170
185	11	53	71	25,5	230	200	37	25	12,5	230

Para tamaño	Peso [g]	N.º art.	Código del producto
Leva de conmutación			
70	100	558052	SF-EGC-2-70
80	130	558053	SF-EGC-2-80
120	277	558054	SF-EGC-2-120
185	390	558056	SF-EGC-2-185

Para tamaño	Peso [g]	N.º art.	Código del producto
Soporte para sensor			
70	110	558057	HWS-EGC-M5
80	110	558057	HWS-EGC-M5
120	217	570365	HWS-EGC-M8-B
185	58	560517	HWS-EGC-M8-KURZ

Accesorios

Referencias de pedido	Para tamaño	Descripción	Código del pedido	N.º art.	Código del producto	PE ¹⁾
Tope elástico NPE						
	70	Utilización en combinación con soporte para amortiguador KYE	A	562581	NPE-70	1
	80			562582	NPE-80	
	120			562583	NPE-120	
	185			562584	NPE-185	
Tuerca deslizante NST						
	70, 80	Para ranura de fijación	Y	150914	NST-5-M5	1
				8047843	NST-5-M5-10	10
				8047878	NST-5-M5-50	50
	120, 185	Para ranura de fijación	Y	150915	NST-8-M6	1
				8047868	NST-8-M6-10	10
8047869	NST-8-M6-50	50				
Pasador de centraje/casquillo para centrar ZBS/ZBH						
	70	Para carro	-	150928	ZBS-5	10
	80, 120, 185			8137184	ZBH-9-B	
Tapa de la ranura ABP						
	70, 80	Para ranura de fijación	B	151681	ABP-5	2
	120, 185	Por cada 0,5 m		151682	ABP-8	
Tapa de la ranura ABP-S						
	70 ... 185	Para ranura para sensor Por cada 0,5 m	S	563360	ABP-5-S1	2
Clip SMBK						
	70 ... 185	Para ranura para sensor, para la fijación del cable del sensor de proximidad	CL	534254	SMBK-8	10

1) Cantidad por unidad de embalaje

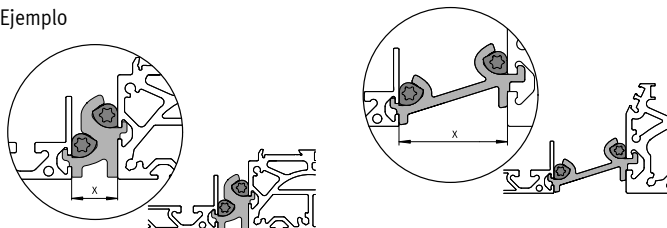
Accesorios

Métodos de fijación entre el eje y el soporte perfilado

Dependiendo del kit adaptador, la distancia entre el eje y el soporte perfilado es de:
x = 20 mm o 50 mm

El soporte perfilado debe fijarse con un mínimo de 2 kits adaptadores. Para carreras más largas, debe utilizarse un kit adaptador cada 500 mm.

Ejemplo



Referencias de pedido			N.º art.	Código del producto	PE ¹⁾
	Para tamaño	Descripción			
Kit adaptador DHAM					
	70, 80	<ul style="list-style-type: none"> Para la fijación del soporte perfilado en el eje La distancia entre el eje y el perfil es de 20 mm 	562241	DHAM-ME-N1-CL	1
	120, 185		562242	DHAM-ME-N2-CL	
	70, 80	<ul style="list-style-type: none"> Para la fijación del soporte perfilado en el eje La distancia entre el eje y el perfil es de 50 mm 	574560	DHAM-ME-N1-50-CL	
	120, 185		574561	DHAM-ME-N2-50-CL	
Soporte perfilado HMIA					
	70 ... 185	<ul style="list-style-type: none"> Para el guiado de una cadena de energía 	539379	HMIA-E07-	1

1) Cantidad por unidad de embalaje

Referencias de pedido: sensor de proximidad inductivo para ranura en T							Hojas de datos → Internet: sies
	Tipo de fijación	Conexión eléctrica	Salida de conmutación	Longitud del cable [m]	Código del pedido	N.º art.	Código del producto
Normalmente abierto							
	Insertable desde arriba en la ranura, a ras con el perfil del cilindro	Cable trifilar	PNP	7,5	X	551386	SIES-8M-PS-24V-K-7,5-OE
		Conector M8x1, 3 pines		0,3	-	551387	SIES-8M-PS-24V-K-0,3-M8D
		Cable trifilar	NPN	7,5	-	551396	SIES-8M-NS-24V-K-7,5-OE
		Conector M8x1, 3 pines		0,3	-	551397	SIES-8M-NS-24V-K-0,3-M8D
Normalmente cerrado							
	Insertable desde arriba en la ranura, a ras con el perfil del cilindro	Cable trifilar	PNP	7,5	Z	551391	SIES-8M-PO-24V-K-7,5-OE
		Conector M8x1, 3 pines		0,3	-	551392	SIES-8M-PO-24V-K-0,3-M8D
		Cable trifilar	NPN	7,5	-	551401	SIES-8M-NO-24V-K-7,5-OE
		Conector M8x1, 3 pines		0,3	-	551402	SIES-8M-NO-24V-K-0,3-M8D

Accesorios

Referencias de pedido: sensor de proximidad M8 (redondo), inductivo							Hojas de datos → Internet: sien
	Conexión eléctrica	Diodo emisor de luz	Salida de conmutación	Longitud del cable [m]	Código del pedido	N.º art.	Código del producto
Normalmente abierto							
	Cable trifilar	■	PNP	2,5	O	★ 150386	SIEN-M8B-PS-K-L
			NPN	2,5	-	★ 150384	SIEN-M8B-NS-K-L
	Conector M8x1, 3 pines	■	PNP	-	W	★ 150387	SIEN-M8B-PS-S-L
			NPN	-	-	★ 150385	SIEN-M8B-NS-S-L
Normalmente cerrado							
	Cable trifilar	■	PNP	2,5	P	150390	SIEN-M8B-PO-K-L
			NPN	2,5	-	150388	SIEN-M8B-NO-K-L
	Conector M8x1, 3 pines	■	PNP	-	R	150391	SIEN-M8B-PO-S-L
			NPN	-	-	150389	SIEN-M8B-NO-S-L

Referencias de pedido: cables de conexión					Hojas de datos → Internet: nebu
	Conexión eléctrica en el lado izquierdo	Conexión eléctrica en el lado derecho	Longitud del cable [m]	N.º art.	Código del producto
	Zócalo recto, M8x1, 3 pines	Cable trifilar de extremo abierto	2,5	159420	SIM-M8-3GD-2,5-PU
			2,5	★ 541333	NEBU-M8G3-K-2.5-LE3
			5,0	★ 541334	NEBU-M8G3-K-5-LE3
	Zócalo acodado, M8x1, 3 pines	Cable trifilar de extremo abierto	2,5	★ 541338	NEBU-M8W3-K-2.5-LE3
			5,0	★ 541341	NEBU-M8W3-K-5-LE3

Referencias de pedido: cables del encoder para sistema de medición de recorrido, EGC-...-M1/-M2					Hojas de datos → Internet: nebm
	Conexión eléctrica en el lado izquierdo	Conexión eléctrica en el lado derecho	Longitud del cable [m]	N.º art.	Código del producto
	Sistema de medición de recorrido EGC-...-M1/-M2	Controladores del motor CMMP-AS y CMMT-AS	5,0	1599105	NEBM-M12G8-E-5-S1G9-V3
			10	1599106	NEBM-M12G8-E-10-S1G9-V3
			15	1599107	NEBM-M12G8-E-15-S1G9-V3
			X ¹⁾	1599108	NEBM-M12G8-E-...-S1G9-V3

1) Longitud máx. del cable 25 m.

Referencias de pedido: adaptador			
	Descripción	N.º art.	Código del producto
	Es necesario en combinación con el regulador de servoaccionamiento CMMT-AS como adaptador entre el cable del encoder NEBM-M12G8-...-V3 y la interfaz X3 (sensor de posición 2)	8106112	NEFM-S1G9-K-0,5-R3G8

