

Conexiones eléctricas para alimentación de tensión

Cuadro general de productos

Cuadro general: alimentación de tensión para terminales de válvulas									
Conectores	Terminal de válvulas								→ Página
	Tipo 04	Tipo 10 ¹⁾	Tipo 03	DN1	AS1	Tipo 02	Tipo ECP	Tipo 50	
FBSD-GD-7	-	■	-	■	■	-	-	-	4 / 5.1-87
FBSD-GD-9	-	■	-	■	■	-	-	-	4 / 5.1-87
FBSD-GD-13,5	-	■	-	■	■	-	-	-	4 / 5.1-87
FBSD-WD-7	-	■	-	■	■	-	-	-	4 / 5.1-87
FBSD-WD-9	-	■	-	■	■	-	-	-	4 / 5.1-87
NTSD-GD-9	■	-	■	-	-	■	■	■	4 / 5.1-114
NTSD-GD-13,5	■	-	■	-	-	■	■	■	4 / 5.1-114
NTSD-WD-7	■	-	■	-	-	■	■	■	4 / 5.1-114
NTSD-WD-9	■	-	■	-	-	■	■	■	4 / 5.1-114
NTSD-WD-11	■	-	■	-	-	■	■	■	4 / 5.1-114
PS1-SAC10-10POL	-	■	-	-	-	-	-	-	4 / 5.1-116

1) Alimentación de tensión CPV-Direct

Tipo 10 / Tipo 12

En caso de una conexión de bus, la tensión para los terminales de válvulas tipos 10 y 12 se alimenta a través del sistema de instalación CP (tipo ECP).

Tipo 32

En caso de una conexión de bus, la tensión para el terminal de válvulas tipo 32 se alimenta a través del terminal CPX (tipo 50).

Conexiones eléctricas para alimentación de tensión

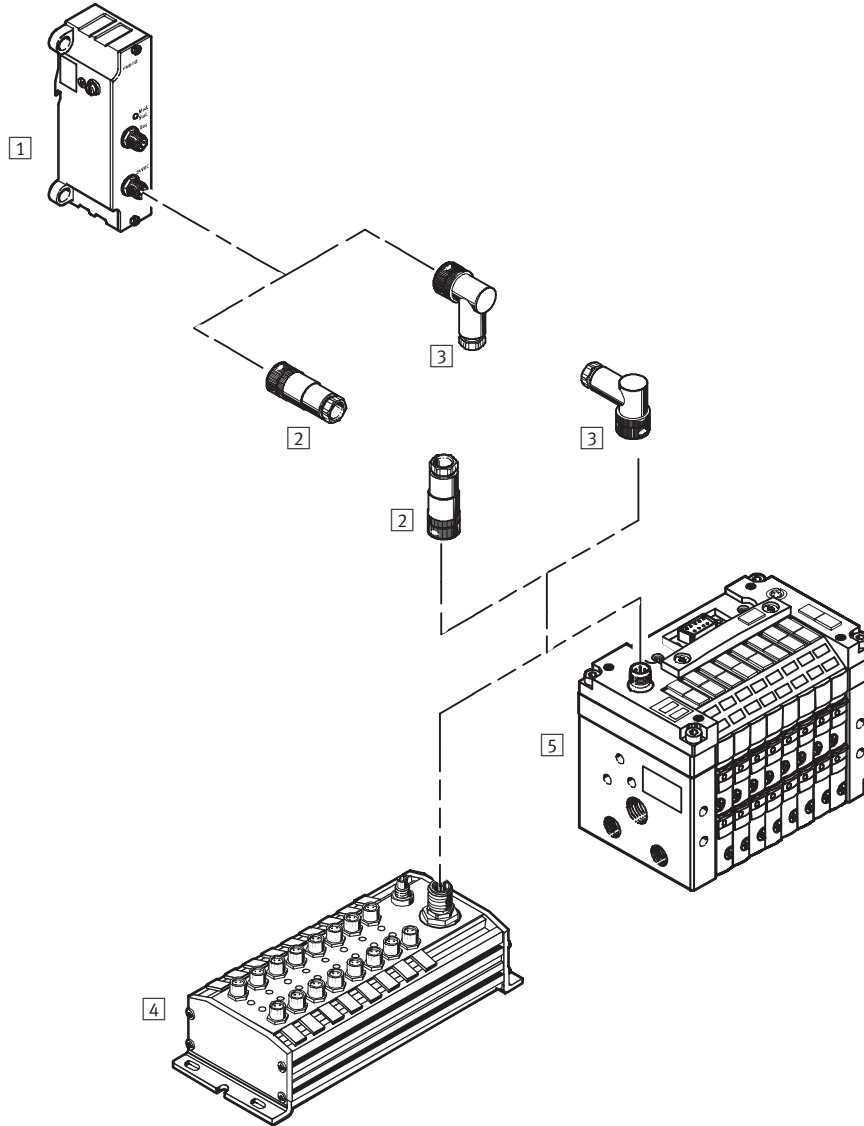
Cuadro general de periféricos



Accesorios para terminales de válvulas
Tecnología para conexiones eléctricas

5.1

Alimentación de tensión a través de la conexión M12



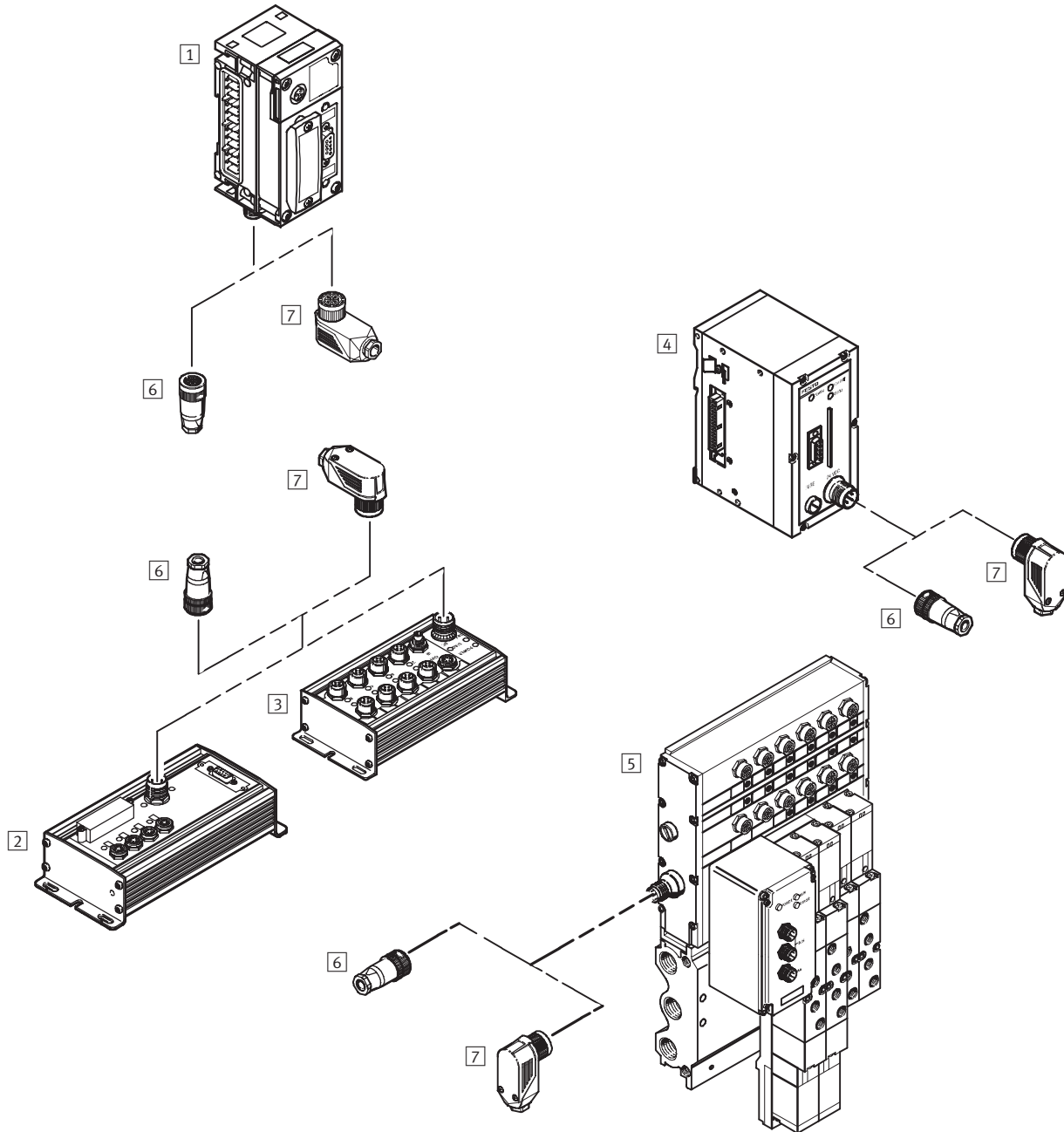
Accesorios		
	Descripción resumida	→ Página
1	VIDN-03-8A Nodo de bus para tipo 03 (conexión de DeviceNet)	4 / 4.8-152
2	FBSD-GD-... Conexión de bus de campo, conector recto tipo zócalo	4 / 5.1-87
3	FBSD-WD-7 FBSD-WD-9 Conexión de bus de campo, conector acodado tipo zócalo, Pg7 Conexión de bus de campo, conector acodado tipo zócalo, Pg9	4 / 5.1-87 4 / 5.1-87
4	CP-E16-M8-Z Módulo de 16 entradas	4 / 4.6-39
5	CPV-...-GE-...-8 Terminal de válvulas CPV-Direct	4 / 4.7-1

Conexiones eléctricas para alimentación de tensión

Cuadro general de periféricos

FESTO

Alimentación de tensión a través de la conexión M8



Accesorios para terminales de válvulas
Tecnología para conexiones eléctricas

5.1

Conexiones eléctricas para alimentación de tensión

Cuadro general de periféricos

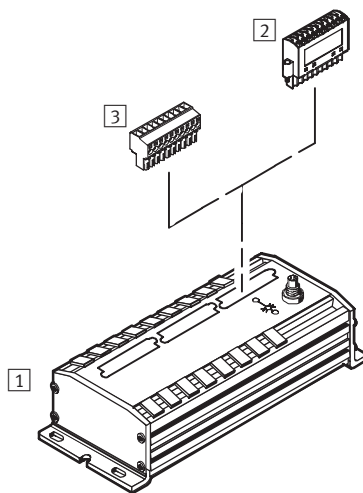
Accesorios		
	Descripción resumida	→ Página
1	CPX-FB...	Nodo de bus de campo, terminal CPX, tipo 50 4 / 4.8-1
2	CP-FB05-E	Nodo de bus de campo, sistema de instalación CPI 4 / 4.6-1
3	CP-A08-M12-5POL	Módulo de salidas del sistema de instalación CPI 4 / 4.6-53
4	IFB...-03	Nodo de bus de campo, terminal de válvulas tipo 03/04, Midi/Maxi 4 / 4.8-117
5	VIFB-02	Terminal de válvulas tipo 02, Tiger 2000 4 / 2.3-1 www.festo.com
6	NTSD-GD-...	Conector recto tipo zócalo para conexión a la red 4 / 5.1-114
7	NTSD-WD-...	Conexión a la red, conector acodado tipo zócalo 4 / 5.1-114

Conexiones eléctricas para alimentación de tensión

Cuadro general de periféricos

FESTO

Alimentación de tensión a través de regleta de bornes



Accesorios			
	Descripción resumida	→ Página	
1	CP-E16-KL-IP20-Z	Módulo de entradas con alimentación adicional para detectores, sistema de instalación CPI	4 / 4.6-39
2	SEA-KL-SAC	Conjunto de conexión, borne con muelle de tracción	4 / 5.1-116
3	PS1-ZC13-5	Zócalo de bornes roscados, 10 contactos	4 / 5.1-116

Conexiones eléctricas para alimentación de tensión

Hoja de datos: NTSD

FESTO

- Conector tipo clavija / tipo zócalo para alimentación de tensión
- Confección libre y con cables de cualquier longitud
- Conector tipo zócalo de 4 contactos
- Con bornes roscados
- Sección de los hilos de hasta 2,5 mm²



Datos técnicos generales		NTSD-...
Tipo		NTSD-...
Tipo de fijación		Tuerca M18
Posición de montaje		Indistinta
Tensión de funcionamiento	[V]	250 AC
Carga de corriente	[A]	16
Clase de protección según NE 60 529		IP67 (montada)
Información sobre los materiales: cuerpo		Polibutilenotereftalato
Información sobre los materiales: contactos		Latón / Aleación de cobre
Temperatura de almacenamiento	[°C]	-20 ... +70
Temperatura ambiente	[°C]	-5 ... +50

Referencias							
	Conexión eléctrica	Racor de cables	Diámetro admisible del cable [mm]	Sección máx. de los hilos [mm ²]	Peso del producto [g]	Tipo	Nº de artículo
	Conector recto tipo zócalo, 4 contactos, Borne roscado	Pg9	6 ... 8	1,5	25	NTSD-GD-9	18 493
	Conector recto tipo zócalo, 5 contactos, Borne roscado, codificación B	Pg9	6 ... 8	0,75	25	NTSD-GD-9-M12-5POL-RK	538 999
	Conector recto tipo zócalo, 4 contactos, Borne roscado	Pg13,5	10 ... 12	2,5	31	NTSD-GD-13,5	18 526
	Conector acodado tipo zócalo, 4 contactos, Borne roscado	Pg9	6 ... 8	1,5	30	NTSD-WD-9	18 527
	Conector acodado tipo zócalo, 4 contactos, Borne roscado	Pg11	5 ... 11	2,5	34	NTSD-WD-11	533 119

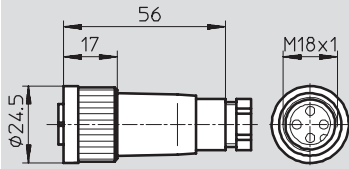
Conexiones eléctricas para alimentación de tensión

Hoja de datos: NTSD

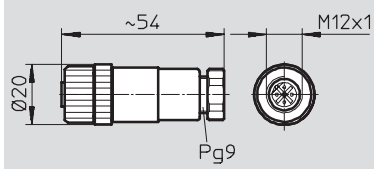
Dimensiones

Datos CAD disponibles en www.festo.com/es/engineering

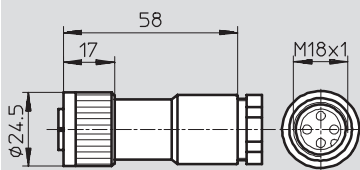
NTSD-GD-9



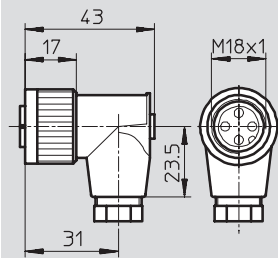
NTSD-GD-9-M12-5POL-RK



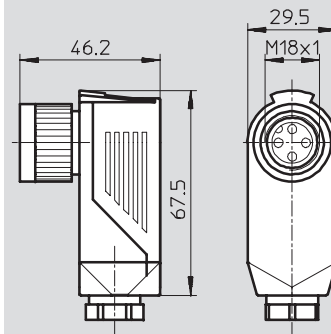
NTSD-GD-13,5



NTSD-WD-9



NTSD-WD-11



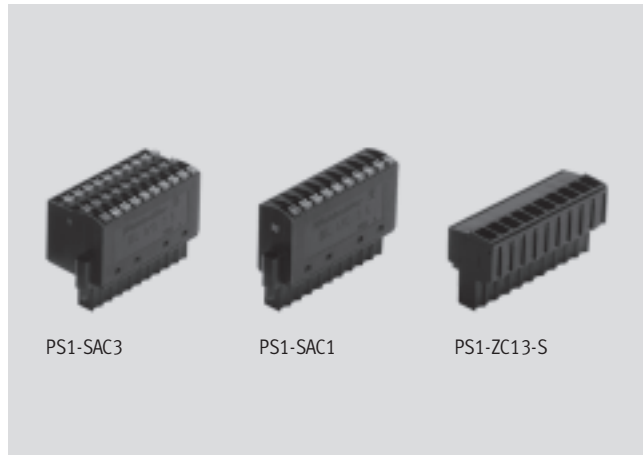
Conexiones eléctricas para alimentación de tensión

Hoja de datos: PS1-SAC-...



5.1

- Conector para alimentación de tensión, 10 ó 30 contactos
- Individual o set
- Conexión sencilla del cable o conexión autocortante



Datos técnicos generales	
Tipo	PS1-SAC-.../SEA-KL-...
Tipo de fijación	2 tornillos M2x7
Sección máx. de los hilos	[mm ²] 0,08 ... 0,75
Tensión de funcionamiento	[V] 50 AC
Información sobre los materiales: cuerpo	Polibutilenotereftalato
Temperatura ambiente	[°C] -20 ... +100

Referencias					
	Conexión eléctrica	Carga de corriente [A]	Peso del producto [g]	Tipo	Nº de artículo
	Conector tipo zócalo de 10 contactos, regleta de bornes, 10 contactos	4	14	PS1-SAC10-10POL	197 159
	Conector tipo zócalo de 10 contactos, regleta de bornes, 10 contactos	4	40	PS1-SAC11-10POL+LED	197 160
	Conector tipo zócalo de 10 contactos, regleta de bornes, 30 contactos	0,5	25	PS1-SAC30-30POL	197 161
	Conector tipo zócalo de 10 contactos, regleta de bornes, 30 contactos	0,5	25	PS1-SAC31-30POL+LED	197 162
	Conector tipo zócalo de 10 contactos, regleta de bornes, 10/30 contactos	0,5/4	71	SEA-KL-SAC10/30	526 256
	Conector tipo zócalo de bornes roscados, 10 contactos,	4	37	PS1-ZC13-10POL-SCHRAUBKL	160 800

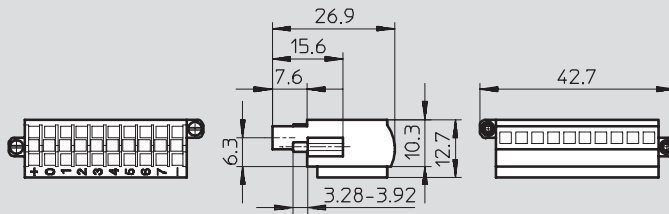
Conexiones eléctricas para alimentación de tensión

Hoja de datos: PS1-SAC-...

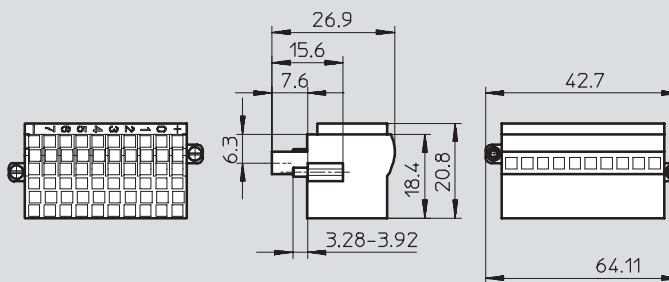
Dimensiones

Datos CAD disponibles en www.festo.com/es/engineering

PS1-SAC10-10POL



PS1-SAC30-30POL



Conexiones eléctricas para alimentación de tensión

Hoja de datos: NECU

FESTO

- Conector tipo clavija, conector tipo zócalo para alimentación de tensión
- 4 contactos
- Confección libre y con cables de cualquier longitud
- Con bornes roscados



Datos técnicos generales		
Tipo	NECU-M-S-D12G4-C2-ET	NECU-M8G4
Tipo de fijación	–	Con tuerca moleteada
Posición de montaje	–	Indistinta
Tensión de funcionamiento	[V DC] ≤ 300	0 ... 60
	[V AC] ≤ 250	0 ... 60
Diámetro admisible del cable	[mm] 6 ... 8	3,5 ... 5
Sección de la conexión	[mm ²] 0,14 ... 0,75	0,14 ... 0,5
Codificación del conector tipo clavija	D, für Ethernet	–
Información sobre los materiales: funda del cable	Fundición inyectada de cinc niquelado	Polibutílenotereftalato
Información sobre los materiales: juntas	Caucho nitrílico	–
Información sobre los materiales: contactos	Latón dorado	Latón dorado
Características del material	No contiene cobre ni PTFE	–

Condiciones de funcionamiento y del entorno		
	NECU-M-S-D12G4-C2-ET	NECU-M8G4
Temperatura ambiente	[°C] –40 ... +85	–40 ... +80
Clase de resistencia a la corrosión ¹⁾	1	2

1) Clase de resistencia a la corrosión 1 según norma de Festo 940 070

Válida para piezas expuestas a peligro de corrosión. Protección para transporte y almacenamiento. Piezas con superficies sin fines decorativos, por ejemplo, por encontrarse en el interior o detrás de tapas o recubrimientos.

CRC2: Clase de resistencia a la corrosión 2 según estándar 940 070 de Festo

Componentes con mediana exposición al peligro de corrosión. Componentes visibles de diseño con fines decorativos, en contacto directo con ambientes industriales normales, agentes refrigerantes o lubricantes.

Referencias						
	Conexión eléctrica	Carga de corriente	Clase de protección según NE 60529	Peso del producto	Tipo	Nº art.
		[A]		[g]		
	Conector recto tipo clavija, borne roscado, conector redondo M12x1, 4 contactos	4	IP65/67	47	NECU-M-S-D12G4-C2-ET	543 109
	Conector recto tipo zócalo, M8x1, 4 contactos	4	IP67	9,5	NECU-M8G4	544 392

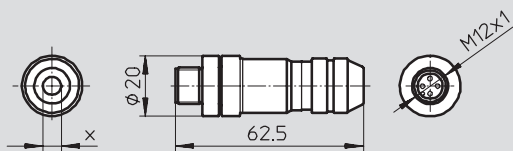
Conexiones eléctricas para alimentación de tensión

Hoja de datos: NECU

Dimensiones

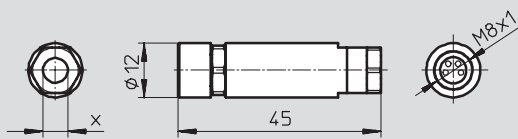
Datos CAD disponibles en www.festo.com/es/engineering

NECU-M-S-D12G4-C2-ET



X Diámetro del cable 6 ... 8 mm

NECU-M8G4



X Diámetro del cable 3,5 ... 5 mm