

Accesorios para sistemas de posicionamiento eléctricos

FESTO



Características

Información resumida

Acoplamientos de elastómero EAMC

→ Página 3



- Acoplamiento de tres piezas con buje de apriete, apto para la transmisión directa y sin holguras de momentos de giro medios y elevados entre motores eléctricos y ejes.
- Producto de sistema para la técnica de posicionamiento
- Diámetro exterior de 16, 20, 30, 40, 42, 56, 65, 67 mm

Acoplamientos de elastómero EAMD, con mandril de expansión

→ Página 8



- Acoplamiento de tres piezas con mandril de expansión y buje de apriete, apto para la transmisión directa y sin holguras de momentos de giro medios y elevados entre motores eléctricos y ejes huecos.
- Producto de sistema para la técnica de posicionamiento
- Diámetro exterior de 16, 19, 21, 25, 28, 30, 32, 33, 42, 56, 67, 75 mm

Ejes de conexión KSK

→ Página 13



En muchas aplicaciones, los ejes eléctricos se combinan para formar sistemas multieje. Los dos ejes básicos tienen que funcionar de modo sincronizado, especialmente a la hora de implementar sistemas de pórtico con una distancia entre ejes media y grandes cargas. En estos sistemas se suelen utilizar dos ejes con actuador por correa dentada, unidos por un eje de conexión y acoplados a un motor común para la ejecución de movimientos sincronizados.

Campos de aplicación:

- Para la sincronización de ejes de accionamiento por correa dentada EGC y ELGA y ejes en voladizo ELCC
- Para la transmisión del momento de giro necesario sin desviación torsional
- Para la transmisión de velocidades de avance idénticas sin deslizamiento
- Para compensar tolerancias y errores de alineación entre los dos ejes

Códigos del producto

001	Serie
EAMC	Acoplamiento

002	Tipo de acoplamiento
	Acoplamiento de corona dentada

003	Diámetro de la unión [mm]
16	16
19	19
20	20
30	30
40	40
42	42
56	56
65	65
67	67

004	Longitud
20	20 mm
30	30 mm
32	32 mm
35	35 mm
50	50 mm
58	58 mm
62	62 mm
66	66 mm
90	90 mm
71	71 mm
80	80 mm

005	Diámetro interior 1
3	3 mm
4	4 mm
5	5 mm
6	6 mm
6.35	6,35 mm
8	8 mm
9	9 mm
10	10 mm
11	11 mm
12	12 mm
15	15 mm
19	19 mm
20	20 mm
22	22 mm
24	24 mm
25	25 mm
32	32 mm
40	40 mm
XX	Cerrada

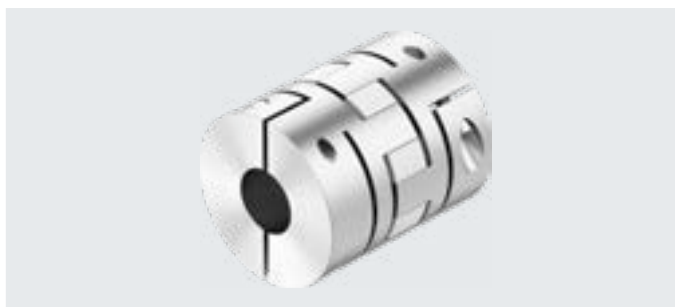
006	Diámetro interior 2
5	5 mm
6	6 mm
6.35	6,35 mm
8	8 mm
9	9 mm
10	10 mm
11	11 mm
12	12 mm
14	14 mm
15	15 mm
16	16 mm
19	19 mm
20	20 mm
22	22 mm
24	24 mm
25	25 mm
32	32 mm
40	40 mm

007	Dureza de la corona dentada
	Estándar
U	64 Sh D

Hoja de datos

Acoplamiento de elastómero EAMC

⊘ Diámetro
16 ... 67 mm



Especificaciones técnicas generales		EAMC-16-20	EAMC-19-20	EAMC-20-30	EAMC-30-32
Código del producto		EAMC-16-20	EAMC-19-20	EAMC-20-30	EAMC-30-32
Momento de inercia de la masa	[kg mm ²]	0,28	0,38	1,06	5,87
Par de apriete del tornillo prisionero	[Nm]	0,5	0,5	0,76	4
Revoluciones máx.	[rpm]	10000	10000	9000	8000
Clase de resistencia a la corrosión CRC ¹⁾		1			
Materiales	Cubos	Aluminio			
	Corona dentada	Poliuretano			
Nota sobre los materiales		En conformidad con la Directiva RoHS			
Conformidad PWIS		VDMA24364-B2-L			

Especificaciones técnicas generales		EAMC-30-35	EAMC-40-66	EAMC-42-50	EAMC-42-66	EAMC-56-58
Código del producto		EAMC-30-35	EAMC-40-66	EAMC-42-50	EAMC-42-66	EAMC-56-58
Momento de inercia de la masa	[kg mm ²]	6,1	42,3	34,8	45,5	128
Par de apriete del tornillo prisionero	[Nm]	2,9	10,5	8	8	15
Revoluciones máx.	[rpm]	8000	6500	6000	6000	5500
Clase de resistencia a la corrosión CRC ¹⁾		1				
Materiales	Cubos	Aluminio				
	Corona dentada	Poliuretano				
Nota sobre los materiales		En conformidad con la Directiva RoHS				
Conformidad PWIS		VDMA24364-B2-L				

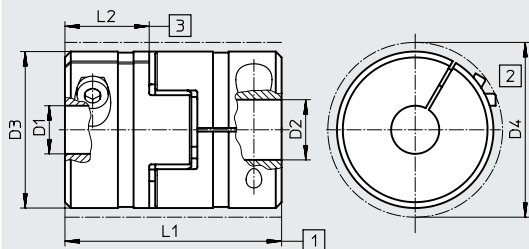
Especificaciones técnicas generales		EAMC-65-90	EAMC-67-62	EAMC-67-71	EAMC-67-80
Código del producto		EAMC-65-90	EAMC-67-62	EAMC-67-71	EAMC-67-80
Momento de inercia de la masa	[kg mm ²]	417	280	302	326
Par de apriete del tornillo prisionero	[Nm]	25	35	35	15
Revoluciones máx.	[rpm]	4500	4500	4500	4500
Clase de resistencia a la corrosión CRC ¹⁾		1			
Materiales	Cubos	Aluminio			
	Corona dentada	Poliuretano			
Nota sobre los materiales		En conformidad con la Directiva RoHS			
Conformidad PWIS		VDMA24364-B2-L			

1) Clase de resistencia a la corrosión CRC 1 según la norma Festo FN 940070
Baja exposición a la corrosión. Aplicación en interiores secos o como protección para el almacenamiento y el transporte. También es válido para piezas situadas bajo cubiertas, en zonas internas no visibles, o para piezas cubiertas en la aplicación concreta (p. ej., pernos de accionamiento).

Hoja de datos

Dimensiones y referencias de pedido

Descarga de datos CAD → www.festo.com



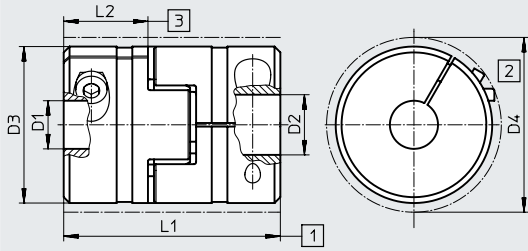
- [1] Longitud nominal con compensación axial
- [2] Diámetro mínimo para el montaje (perfil del tornillo prisionero)
- [3] Profundidad de inserción

∅	D1 ∅ H7	D2 ∅ H7	D3 ∅	D4 ∅	L1	L2	Momento de giro transferible [Nm]	Peso [g]	Nº art.	Código del producto
16	3	5	16	17	20±1	6,5	0,2	8	562672	EAMC-16-20-3-5
	3	6	16	17	20±1	6,5	0,2	8	562671	EAMC-16-20-3-6
	3	8	16	17	20±1	6,5	0,2	8	2310368	EAMC-16-20-3-8
	4	5	16	17	20±1	6,5	0,7	8	562674	EAMC-16-20-4-5
	4	6	16	17	20±1	6,5	0,7	8	562673	EAMC-16-20-4-6
	4	8	16	17	20±1	6,5	0,7	8	562675	EAMC-16-20-4-8
	5	5	16	17	20±1	6,5	1,1	8	562676	EAMC-16-20-5-5
	5	6	16	17	20±1	6,5	1,1	8	543419	EAMC-16-20-5-6
	5	8	16	17	20±1	6,5	1,1	8	562677	EAMC-16-20-5-8
19	5	9	19	19	20±1	6,5	1,1	9	8126386	EAMC-19-20-5-9
	6	10	19	19	20±1	6,5	1,1	9	8126387	EAMC-19-20-6-9
20	5	6	20	24	30	10	2,2	20	558902	EAMC-20-30-5-6
	6	6	20	24	30	10	2,3	20	558901	EAMC-20-30-6-6
	6	10	20	24	30	10	2,3	20	1451964	EAMC-20-30-6-10
30	5	6	30	30	32±1	10,3	3,5	48	561333	EAMC-30-32-5-6
	5	8	30	30	32±1	10,3	3,5	48	562678	EAMC-30-32-5-8
	6	6	30	30	32±1	10,3	6,5	48	558312	EAMC-30-32-6-6
	6	6,35	30	30	32±1	10,3	6,5	48	551002	EAMC-30-32-6-6.35
	6	8	30	30	32±1	10,3	6,5	48	533708	EAMC-30-32-6-8
	6	9	30	30	32±1	10,3	6,5	48	551003	EAMC-30-32-6-9
	6	10	30	30	32±1	10,3	6,5	48	562681	EAMC-30-32-6-10
	6	11	30	30	32±1	10,3	6,5	48	3187577	EAMC-30-32-6-11
	6	12	30	30	32±1	10,3	6,5	48	8099435	EAMC-30-32-6-12
	6	14	30	31,4	32±1	10,3	6,5	48	1233256	EAMC-30-32-6-14
	6,35	8	30	30	32±1	10,3	6,5	48	543421	EAMC-30-32-6.35-8
	6,35	10	30	30	32±1	10,3	6,5	48	562679	EAMC-30-32-6.35-10
	8	8	30	30	32±1	10,3	12,5	48	543422	EAMC-30-32-8-8
	8	9	30	30	32±1	10,3	12,5	48	543423	EAMC-30-32-8-9
	8	10	30	30	32±1	10,3	12,5	48	558029	EAMC-30-32-8-10
	8	11	30	30	32±1	10,3	12,5	48	551004	EAMC-30-32-8-11
	8	12	30	30	32±1	10,3	12,5	48	8115760	EAMC-30-32-8-12
	8	14	30	31,4	32±1	10,3	12,5	48	562682	EAMC-30-32-8-14
	9	10	30	30	32±1	10,3	12,5	48	562680	EAMC-30-32-9-10
	10	10	30	30	32±1	10,3	12,5	48	2310372	EAMC-30-32-10-10
10	11	30	30	32±1	10,3	12,5	48	565008	EAMC-30-32-10-11	
10	14	30	31,4	32±1	10,3	12,5	48	562683	EAMC-30-32-10-14	

Hoja de datos

Dimensiones y referencias de pedido

Descarga de datos CAD → www.festo.com



- [1] Longitud nominal con compensación axial
- [2] Diámetro mínimo para el montaje (perfil del tornillo prisionero)
- [3] Profundidad de inserción

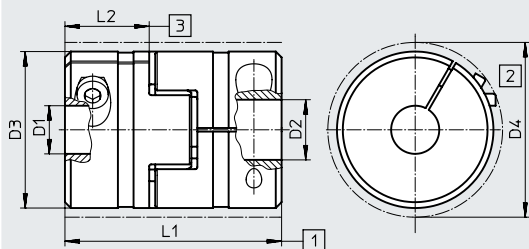
∅	D1 ∅ H7	D2 ∅ H7	D3 ∅	D4 ∅	L1	L2	Momento de giro transferible [Nm]	Peso [g]	Nº art.	Código del producto
30	6	6,35	30	31,4	35±0,7	11	7,5	45	530087	EAMC-30-35-6-6.35
	6	8	30	31,4	35±0,7	11	7,5	45	123041	EAMC-30-35-6-8
	6	10	30	31,4	35±0,7	11	7,5	45	1453062	EAMC-30-35-6-10
	6	11	30	31,4	35±0,7	11	7,5	45	123843	EAMC-30-35-6-11
	6,35	8	30	31,4	35±0,7	11	7,5	45	530088	EAMC-30-35-6.35-8
	6,35	12	30	31,4	35±0,7	11	7,5	45	550995	EAMC-30-35-6.35-12
	8	8	30	31,4	35±0,7	11	8	45	123044	EAMC-30-35-8-8
	8	9	30	31,4	35±0,7	11	8	45	557390	EAMC-30-35-8-9
	8	10	30	31,4	35±0,7	11	8	45	123050	EAMC-30-35-8-10
	8	11	30	31,4	35±0,7	11	8	45	123042	EAMC-30-35-8-11
	8	12	30	31,4	35±0,7	11	8	45	123043	EAMC-30-35-8-12
	8	14	30	31,4	35±0,7	11	8	45	1453063	EAMC-30-35-8-14
12	12	30	31,4	35±0,7	11	9,4	45	123052	EAMC-30-35-12-12	
40	10	12	40	45,8	66±0,85	25	21	139	1452794	EAMC-40-66-10-12
	11	11	40	45,8	66±0,85	25	21	139	530090	EAMC-40-66-11-11
	11	12	40	45,8	66±0,85	25	21	139	525864	EAMC-40-66-11-12
	11	14	40	45,8	66±0,85	25	21	139	1452798	EAMC-40-66-11-14
	11	15	40	45,8	66±0,85	25	21	139	550998	EAMC-40-66-11-15
	12	14	40	45,8	66±0,85	25	21	139	1452803	EAMC-40-66-12-14
	12	15	40	45,8	66±0,85	25	21	139	123850	EAMC-40-66-12-15
	12	20	40	45,8	66±0,85	25	21	139	123851	EAMC-40-66-12-20
	15	16	40	45,8	66±0,85	25	21	139	123846	EAMC-40-66-15-16
	15	19	40	45,8	66±0,85	25	21	139	123844	EAMC-40-66-15-19
	15	20	40	45,8	66±0,85	25	21	139	123845	EAMC-40-66-15-20
	15	22	40	45,8	66±0,85	25	21	139	3307627	EAMC-40-66-15-22
	20	24	40	45,8	66±0,85	25	21	139	176034	EAMC-40-66-20-24
	XX ¹⁾	15	40	45,8	66±0,85	25	-	139	176036	EAMC-40-66-XX-15
	XX ¹⁾	20	40	45,8	66±0,85	25	-	139	176037	EAMC-40-66-XX-20

1) Cubo con taladro de diámetro de 5 mm. Taladro máx. 20 mm

Hoja de datos

Dimensiones y referencias de pedido

Descarga de datos CAD → www.festo.com



- [1] Longitud nominal con compensación axial
- [2] Diámetro mínimo para el montaje (perfil del tornillo prisionero)
- [3] Profundidad de inserción

∅	D1 ∅ H7	D2 ∅ H7	D3 ∅	D4 ∅	L1	L2	Momento de giro transferible [Nm]	Peso [g]	Nº art.	Código del producto
42	8	19	42	44,5	50±2	17	17	140	2310376	EAMC-42-50-8-19
	9	12	42	44,5	50±2	17	17	146	1732001	EAMC-42-50-9-12
	10	12	42	44,5	50±2	17	17	145	1455666	EAMC-42-50-10-12
	11	12	42	44,5	50±2	17	17	138	543424	EAMC-42-50-11-12
	12	12	42	44,5	50±2	17	17	138	533709	EAMC-42-50-12-12
	12	14	42	44,5	50±2	17	17	142	1455671	EAMC-42-50-12-14
	12	14	42	44,5	50±2	17	17	143	8099432	EAMC-42-50-12-14-U
	12	16	42	44,5	50±2	17	17	140	1232880	EAMC-42-50-12-16
	12	16	42	44,5	50±2	17	17	141	8099433	EAMC-42-50-12-16-U
	12	19	42	44,5	50±2	17	17	138	551005	EAMC-42-50-12-19
	12	20	42	44,5	50±2	17	17	135	2138701	EAMC-42-50-12-20
	12	24	42	44,5	50±2	17	17	130	558314	EAMC-42-50-12-24
	11	12	42	44,5	66±2	25	17	166	558313	EAMC-42-66-11-12
56	19	19	56	57	58±2	19,9	60	288	1485673	EAMC-56-58-19-19
	19	20	56	57	58±2	19,9	60	286	3181801	EAMC-56-58-19-20
	19	22	56	57	58±2	19,9	60	283	8099430	EAMC-56-58-19-22
	19	24	56	57	58±2	19,9	60	279	1485674	EAMC-56-58-19-24
	19	25	56	57	58±2	19,9	60	277	558315	EAMC-56-58-19-25
	20	22	56	57	58±2	19,9	60	281	8134825	EAMC-56-58-20-22
	22	24	56	57	58±2	19,9	60	274	8134826	EAMC-56-58-22-24
	22	25	56	57	58±2	19,9	60	272	8099431	EAMC-56-58-22-25
	24	25	56	57	58±2	19,9	60	268	558316	EAMC-56-58-24-25
65	15	24	65	72,6	90±1,1	35	80	535	530940	EAMC-65-90-15-24
	25	32	65	72,6	90±1,1	35	92	535	1745817	EAMC-65-90-25-32
	XX ²⁾	25	65	72,6	90±1,1	35	-	535	176038	EAMC-65-90-XX-25
67	24	24	66,5	68	62±2	21,25	143	436	1451407	EAMC-67-62-24-24
	24	25	66,5	68	62±2	21,25	143	434	3187895	EAMC-67-62-24-25
	24	32	66,5	68	62±2	21,25	143	417	1485796	EAMC-67-62-24-32
	24	32	66,5	68	71±2	21,25/30	143	462	8165044	EAMC-67-71-24-32-U
	24	40	66,5	68	71±2	21,25/30	143	429	8134949	EAMC-67-71-24-40-U
	25	32	66,5	68	80±2	30	143	513	8134828	EAMC-67-80-25-32-U
	25	40	66,5	68	80±2	30	143	480	8134948	EAMC-67-80-25-40-U
	32	32	66,5	68	80±2	30	143	490	8134829	EAMC-67-80-32-32-U
	32	40	66,5	68	80±2	30	143	458	8134950	EAMC-67-80-32-40-U
	40	40	66,5	68	80±2	30	143	424	8134953	EAMC-67-80-40-40-U

2) Cubo con taladro de diámetro de 9,5 mm. Taladro máx. 38 mm

Códigos del producto

001	Serie
EAMD	Acoplamiento de corona dentada con mandril de expansión

002	Diámetro de la unión [mm]
16	16
19	19
21	21
25	25
28	28
30	30
32	32
33	33
42	42
56	56
67	67
75	75

003	Longitud de la unión [mm]
15	15
22	22
32	32
40	40
46	46
51	51
54	54
62	62
82	82

004	Diámetro interior 1
5	5 mm
6	6 mm
6.35	6,35 mm
8	8 mm
9	9 mm
10	10 mm
11	11 mm
12	12 mm
14	14 mm
16	16 mm
18	18 mm
19	19 mm
20	20 mm
22	22 mm
24	24 mm
25	25 mm
32	32 mm
40	40 mm

005	Diámetro del mandril de expansión [mm]
8	8
10	10
16	16
23	23
32	32

006	Longitud del mandril de expansión [mm]
X10	10
X12	12
X20	20
X32	32
X25	25
X27	27

007	Dureza de la corona dentada
	Estándar
U	64 Sh D

Hoja de datos

Acoplamiento de elastómero EAMD, con mandril de expansión

⊘ Diámetro
16 ... 75 mm



Especificaciones técnicas generales		EAMD-16-15	EAMD-19-15	EAMD-21-15	EAMD-25-22	EAMD-28-22	EAMD-30-22
Código del producto		EAMD-16-15	EAMD-19-15	EAMD-21-15	EAMD-25-22	EAMD-28-22	EAMD-30-22
Momento de inercia de la masa	[kg mm ²]	0,355	0,445	0,45	3,2	3,5	4,0
Par de apriete para tornillo prisionero D1	[Nm]	0,5	0,5	0,5	2	2	2
Par de apriete para tornillo prisionero D2	[Nm]	2	2	2	4	4	4
Revoluciones máx.	[rpm]	10000	10000	10000	8000	8000	8000
Clase de resistencia a la corrosión CRC ¹⁾		1					
Materiales	Cubos	Aluminio					
	Corona dentada	Poliuretano					
Nota sobre los materiales		En conformidad con la Directiva RoHS					
Conformidad PWIS		VDMA24364-B2-L					

Código del producto		EAMD-32-32	EAMD-33-22	EAMD-42-40	EAMD-42-48	EAMD-56-46	EAMD-56-54	EAMD-56-56
Código del producto		EAMD-32-32	EAMD-33-22	EAMD-42-40	EAMD-42-48	EAMD-56-46	EAMD-56-54	EAMD-56-56
Momento de inercia de la masa	[kg mm ²]	14,5	4,6	39	45	151	172	168
Par de apriete para tornillo prisionero D1	[Nm]	4	2	8	8	15	15	15
Par de apriete para tornillo prisionero D2	[Nm]	9	4	9,5	9,5	32	32	32
Revoluciones máx.	[rpm]	8000	8000	6000	6000	5500	5500	5500
Clase de resistencia a la corrosión CRC ¹⁾		1						
Materiales	Cubos	Aluminio						
	Corona dentada	Poliuretano						
Nota sobre los materiales		En conformidad con la Directiva RoHS						
Conformidad PWIS		VDMA24364-B2-L						

Código del producto		EAMD-56-62	EAMD-67-51	EAMD-67-60	EAMD-67-82	EAMD-75-51	EAMD-67-91	EAMD-75-51
Código del producto		EAMD-56-62	EAMD-67-51	EAMD-67-60	EAMD-67-82	EAMD-75-51	EAMD-67-91	EAMD-75-51
Momento de inercia de la masa	[kg mm ²]	192	374	402	831	425	858	425
Par de apriete para tornillo prisionero D1	[Nm]	15	35	15	35	35	15	35
Par de apriete para tornillo prisionero D2	[Nm]	32	60	60	60	60	60	60
Revoluciones máx.	[rpm]	5500	4500	4500	4500	4500	4500	4500
Clase de resistencia a la corrosión CRC ¹⁾		1						
Materiales	Cubos	Aluminio						
	Corona dentada	Poliuretano						
Nota sobre los materiales		En conformidad con la Directiva RoHS						
Conformidad PWIS		VDMA24364-B2-L						

1) Clase de resistencia a la corrosión CRC 1 según la norma Festo FN 940070

Baja exposición a la corrosión. Aplicación en interiores secos o como protección para el almacenamiento y el transporte. También es válido para piezas situadas bajo cubiertas, en zonas internas no visibles, o para piezas cubiertas en la aplicación concreta (p. ej., pernos de accionamiento).

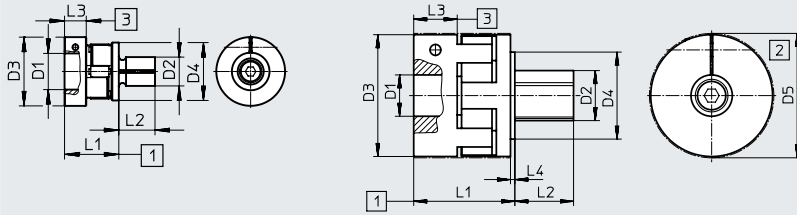
Hoja de datos

Dimensiones y referencias de pedido

Descarga de datos CAD → www.festo.com

EAMD-16/EAMD-19

EAMD-...



- [1] Longitud nominal con compensación axial
- [2] Diámetro mínimo para el montaje (perfil del tornillo prisionero)
- [3] Profundidad de inserción

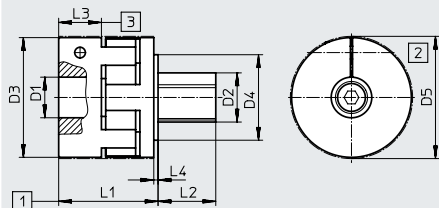
∅	D1 ∅ H7	D2 ∅ H7	D3 ∅	D4 ∅	D5 ∅	L1	L2	L3	L4	Momento de giro transferible [Nm]	Peso [g]	Nº art.	Código del producto
16	5	8	16	-	17	15±1	10	6,5	-	1,2	13	4819892	EAMD-16-15-5-8X10
	6	8	16	-	17	15±1	10	6,5	-	1,5	12,8	4819883	EAMD-16-15-6-8X10
	6,35	8	16	-	17	15±1	10	6,5	-	1,6	12,8	561292	EAMD-16-15-6.35-8X10
	8	8	16	-	17	15±1	10	6,5	-	2	12	1184697	EAMD-16-15-8-8X10
19	9	8	19	-	19	15±1	10	6,5	-	2	13,5	557999	EAMD-19-15-9-8X10
	10	8	19	-	19	15±1	10	6,5	-	2	13	557998	EAMD-19-15-10-8X10
21	11	8	21	-	21,5	15±1	10	6,5	-	2	13,7	4820350	EAMD-21-15-11-8X10
	12	8	21	-	21,5	15±1	10	6,5	-	2	13,5	4820335	EAMD-21-15-12-8X10
25	6,35	10	25	22	25	22+1	12	8,1	1	3,6	43,7	561293	EAMD-25-22-6.35-10X12
	8	10	25	22	25	22+1	12	8,1	1	8	43,4	5010861	EAMD-25-22-8-10X12
	9	10	25	22	25	22+1	12	8,1	1	9	43,2	3717923	EAMD-25-22-9-10X12
	10	10	25	22	25	22+1	12	8,1	1	9	43,5	1453860	EAMD-25-22-10-10X12
	11	10	25	22	25	22+1	12	8,1	1	9	43,5	558000	EAMD-25-22-11-10X12
	12	10	25	22	25	22+1	12	8,1	1	9	42,1	5029897	EAMD-25-22-12-10X12
28	14	10	28	22	28	22±1	12	8,1	1	9	43	1453861	EAMD-28-22-14-10X12
30	16	10	30	22	30	22±1	12	8,1	1	9	44,8	5030235	EAMD-30-22-16-10X12
32	9	16	32	25	32	32±1	20	10,3	1,5	12,5	127	5038002	EAMD-32-32-9-16X20
	10	16	32	25	32	32±1	20	10,3	1,5	16	126	5273329	EAMD-32-32-10-16X20-U
	11	16	32	25	32	32±1	20	10,3	1,5	12,5	126	558001	EAMD-32-32-11-16X20
	11	16	32	25	32	32±1	20	10,3	1,5	12,5	126	8086050	EAMD-32-32-11-16X20-U
	12	16	32	25	32	32±1	20	10,3	1,5	12,5	125	8070762	EAMD-32-32-12-16X20
	14	16	32	25	32	32±1	20	10,3	1,5	12,5	124	1377840	EAMD-32-32-14-16X20
	14	16	32	25	32	32±1	20	10,3	1,5	12,5	124	8086051	EAMD-32-32-14-16X20-U
	16	16	32	25	32	32±1	20	10,3	1,5	12,5	123	1184858	EAMD-32-32-16-16X20
33	19	10	33	22	33	22±1	12	8,1	1	9	46,1	5030024	EAMD-33-22-19-10X12

Hoja de datos

Dimensiones y referencias de pedido

Descarga de datos CAD → www.festo.com

EAMD...



- [1] Longitud nominal con compensación axial
- [2] Diámetro mínimo para el montaje (perfil del tornillo prisionero)
- [3] Profundidad de inserción

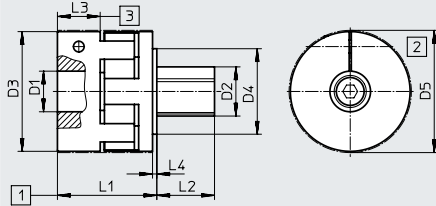
∅	D1 ∅ H7	D2 ∅ H7	D3 ∅	D4 ∅	D5 ∅	L1	L2	L3	L4	Momento de giro transferible [Nm]	Peso [g]	Nº art.	Código del producto
42	10	16	42	25	44,5	40±2	25	17	1,5	17	199	5200227	EAMD-42-40-10-16X25
	11	16	42	25	44,5	40±2	25	17	1,5	17	198	5200234	EAMD-42-40-11-16X25
	12	16	42	25	44,5	40±2	25	17	1,5	17	198	5200241	EAMD-42-40-12-16X25
	14	16	42	25	44,5	40±2	25	17	1,5	21	196	3420022	EAMD-42-40-14-16X25-U
	16	16	42	25	44,5	40±2	25	17	1,5	17	194	5153079	EAMD-42-40-16-16X25
	18	16	42	25	44,5	40±2	25	17	1,5	17	192	5056644	EAMD-42-40-18-16X25
	19	16	42	25	44,5	40±2	25	17	1,5	17	190	558002	EAMD-42-40-19-16X25
	20	16	42	25	44,5	40±2	25	17	1,5	17	189	1188350	EAMD-42-40-20-16X25
	20	16	42	25	44,5	40±2	25	17	1,5	21	189	1781043	EAMD-42-40-20-16X25-U
	22	16	42	25	44,5	40±2	25	17	1,5	17	186	5046328	EAMD-42-40-22-16X25
	16	16	42	25	44,5	48±2	25	25	1,5	17	217	8121126	EAMD-42-48-16-16X25
19	16	42	25	44,5	48±2	25	25	1,5	17	212	8121127	EAMD-42-48-19-16X25	
56	14	23	56	40	57	46,5±2	27	20	2	38	424	5062229	EAMD-56-46-14-23X27
	16	23	56	40	57	46,5±2	27	20	2	48	422	8166642	EAMD-56-46-16-23X27
	18	23	56	40	57	46,5±2	27	20	2	57	419	5063729	EAMD-56-46-18-23X27
	19	23	56	40	57	46,5±2	27	20	2	60	418	558003	EAMD-56-46-19-23X27
	19	23	56	40	57	46,5±2	27	20	2	60	418	8164975	EAMD-56-46-19-23X27-U
	20	23	56	40	57	46,5±2	27	20	2	60	416	558004	EAMD-56-46-20-23X27
	20	23	56	40	57	46,5±2	27	20	2	65	416	8165049	EAMD-56-46-20-23X27-U
	22	23	56	40	57	46,5±2	27	20	2	60	413	4435489	EAMD-56-46-22-23X27
	22	23	56	40	57	46,5±2	27	20	2	72	413	8164974	EAMD-56-46-22-23X27-U
	24	23	56	40	57	46,5±2	27	20	2	60	409	558005	EAMD-56-46-24-23X27
	24	23	56	40	57	46,5±2	27	20	2	75	409	8134726	EAMD-56-46-24-23X27-U
	25	23	56	40	57	46,5±2	27	20	2	60	407	1188801	EAMD-56-46-25-23X27
	25	23	56	40	57	46,5±2	27	20	2	75	407	1781045	EAMD-56-46-25-23X27-U
	32	23	56	40	57	46,5±2	27	20	2	60	390	5063745	EAMD-56-46-32-23X27
	18	23	56	40	57	54,5±2	27	20	2	60	466	5225774	EAMD-56-54-18-23X27
	19	23	56	40	57	54,5±2	27	20	2	60	464	5215476	EAMD-56-54-19-23X27
	22	23	56	40	57	54,5±2	27	20	2	60	457	5226828	EAMD-56-54-22-23X27
	25	23	56	40	57	56,5±2	27	20	2	75	452	8165047	EAMD-56-56-25-23X27-U
	32	23	56	40	57	56,5±2	27	20	2	75	429	8165048	EAMD-56-56-32-23X27-U
	20	23	56	40	57	62,5±2	27	20	2	60	507	5228153	EAMD-56-62-20-23X27

Hoja de datos

Dimensiones y referencias de pedido

Descarga de datos CAD → www.festo.com

EAMD...



- [1] Longitud nominal con compensación axial
- [2] Diámetro mínimo para el montaje (perfil del tornillo prisionero)
- [3] Profundidad de inserción

∅	D1 ∅ H7	D2 ∅ H7	D3 ∅	D4 ∅	D5 ∅	L1	L2	L3	L4	Momento de giro transferible [Nm]	Peso [g]	Nº art.	Código del producto
67	16	32	66,5	-	68	51±2	32	21,25	-	93	750	5071095	EAMD-67-51-16-32x32-U
	19	32	66,5	-	68	51±2	32	21,25	-	113	745	3398671	EAMD-67-51-19-32X32-U
	20	32	66,5	-	68	51±2	32	21,25	-	120	744	3717812	EAMD-67-51-20-32X32-U
	22	32	66,5	-	68	51±2	32	21,25	-	133	740	5070937	EAMD-67-51-22-32X32-U
	24	32	66,5	-	68	51±2	32	21,25	-	143	736	558008	EAMD-67-51-24-32X32-U
	25	32	66,5	-	68	51±2	32	21,25	-	150	734	558006	EAMD-67-51-25-32X32-U
	32	32	66,5	-	68	51±2	32	21,25	-	192	717	1379269	EAMD-67-51-32-32X32-U
	25	32	66,5	-	68	60±2	32	30	-	150	789	8164976	EAMD-67-60-25-32X32-U
	32	32	66,5	-	68	60±2	32	30	-	180	766	8164977	EAMD-67-60-32-32X32-U
	40	32	66,5	-	68	60±2	32	30	-	200	733	8164978	EAMD-67-60-40-32X32-U
	24	32	66,5	-	68	82±2	32	21,25	-	143	1559	558009	EAMD-67-82-24-32X32-U
	25	32	66,5	-	68	82±2	32	21,25	-	150	1557	558007	EAMD-67-82-25-32X32-U
	32	32	66,5	-	68	82±2	32	21,25	-	192	1540	1379270	EAMD-67-82-32-32X32-U
32	32	66,5	-	68	91±2	32	30	-	180	1586	8165458	EAMD-67-91-32-32X32-U	
75	40	32	75	-	75	51±2	32	21,25	-	200	741	5078084	EAMD-75-51-40-32x32-U

Códigos del producto

001	Serie
KSK	Eje de conexión
002	Versión del producto
	Estándar
A	Forma constructiva diferente

003	Tamaños
50	50
70	70
80	80
120	120
185	185

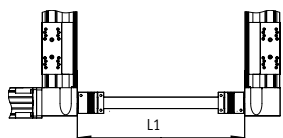
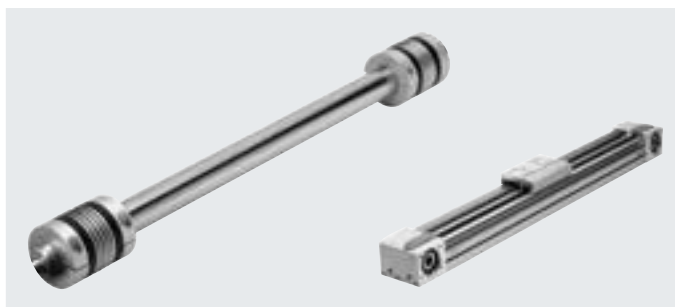
004	Longitud nominal [mm]
...	200 ... 2000 mm

Hoja de datos

Ejes de conexión KSK

Para eje de accionamiento por correa dentada EGC-TB-KF

○ Tamaño
50, 70, 80, 120 y 185



Longitud nominal L1 = separación entre las tapas del accionamiento

La masa total se calcula de la siguiente manera:

$$m_{\text{total}} = m_0 + m_L \times L1$$

El momento de inercia se calcula de la siguiente manera:

$$J_{\text{total}} = J_0 + J_L \times L1$$

Especificaciones técnicas generales

Tamaño	50	70	80	120	185
Diseño	Tubo de unión con dos acoplamientos en los extremos y dos gorriones para la adaptación del eje hueco				
Posición de montaje	Horizontal (vertical bajo demanda)				
Longitud nominal L1 [mm]	200 ... 2000			250 ... 2000	350 ... 2000
Momento de inercia básico J ₀ [kg mm ²] siendo L1 = 0 mm	34	35	159	1390	7261
Momento de inercia adicional J _L por 1 m de longitud nominal [kg mm ² /m]	34	34	80	333	1946
Desvío axial máx. admisible [mm]	±2				±5
Peso básico m ₀ [kg] siendo L1 = 0 mm	0,28	0,29	0,53	2,28	5,29
Peso adicional m _L [kg/m] por 1 m de longitud nominal	0,32	0,32	0,48	0,8	1,89

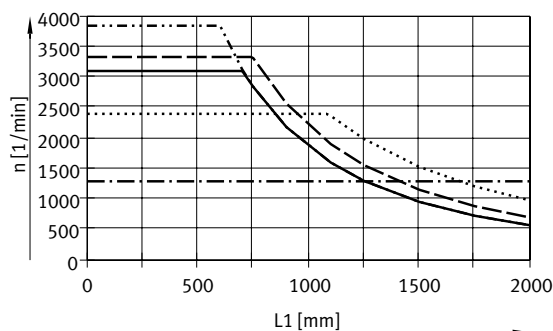
Condiciones de funcionamiento y del entorno

Temperatura ambiente [°C]	-10 ... +60
Clase de resistencia a la corrosión CRC ¹⁾	2
Materiales	
Acoplamiento, cubo	Aleación forjada de aluminio
Acoplamiento, fuelle	Acero de alta aleación
Tubo de unión, gorrón	Acero de alta aleación
Nota sobre los materiales	En conformidad con la Directiva RoHS Contiene sustancias que afectan al proceso de pintura

1) Clase de resistencia a la corrosión CRC 2 según la norma Festo FN 940070

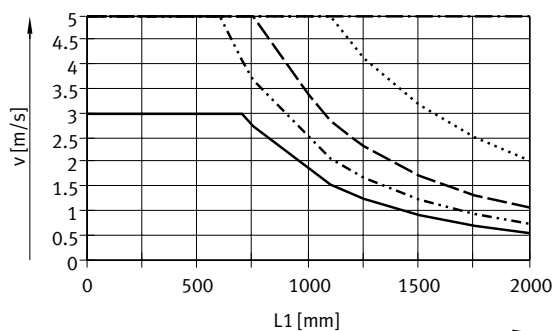
Exposición moderada a la corrosión. Aplicación en interiores en los que puede producirse condensación. Piezas exteriores visibles cuya superficie debe cumplir requisitos esencialmente decorativos y que están en contacto directo con las atmósferas habituales en entornos industriales.

Revoluciones máximas n en función de la longitud nominal L1



— KSK-50
- - - KSK-70
- - - KSK-80
· · · · · KSK-120
- · - · - KSK-185

Velocidad máxima v en función de la longitud nominal L1

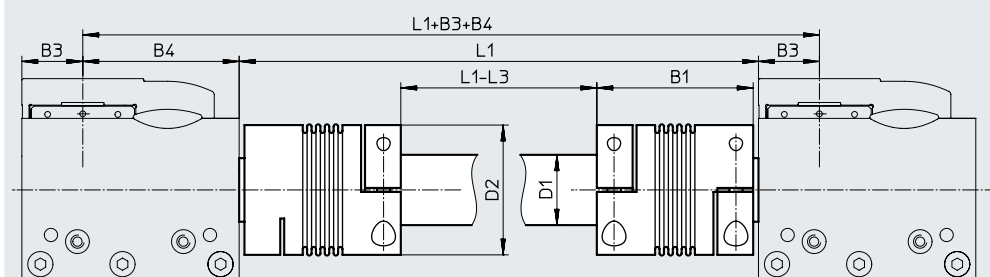


Hoja de datos

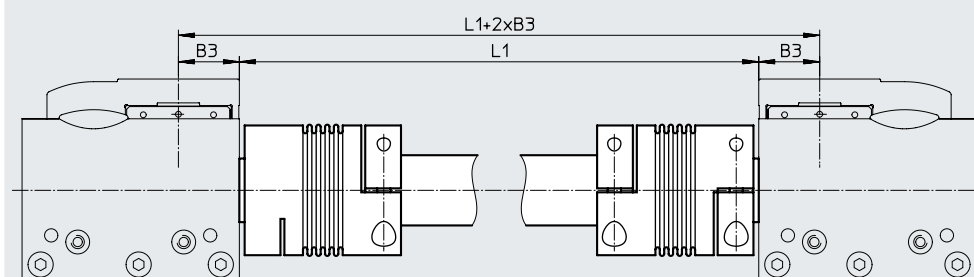
Dimensiones y referencias de pedido

Descarga de datos CAD → www.festo.com

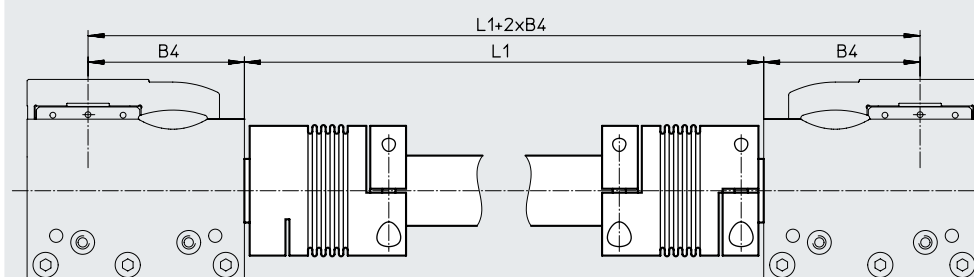
Guía interior/exterior



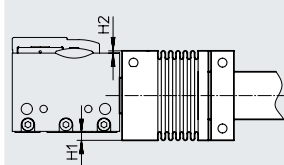
Guía interior



Guía exterior




Saliente del acoplamiento



Tamaño del eje [mm]	B1	B3	B4	D1 ∅	D2 ∅	H1	H2	L1	L3	Nº art.	Código del producto
50	50	12,5	35,5	21,27	40	4	1	1)	102,2	563710	KSK-50-...
70	50	17,5	51,5	21,27	40	-	-		103,7	562520	KSK-70-...
80	59	23	59	26,52	49	-	-		122	562521	KSK-80-...
120	94	35	85	41,6	81	-	1		192	562522	KSK-120-...
185	111	55	131	65,4	110	-	-		228	562523	KSK-185-...

1) Separación entre las tapas del accionamiento

 **Nota**

Al efectuar el pedido debe indicarse la longitud nominal L1 en el código del producto. La longitud nominal L1 hace referencia aquí a la separación entre las tapas del accionamiento.

Ejemplo de pedido:
 Dos ejes de accionamiento por correa dentada EGC-70-...-TB-KF deben unirse con un eje de conexión de longitud nominal L1 = 1000 mm.

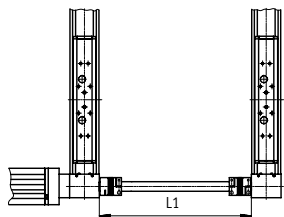
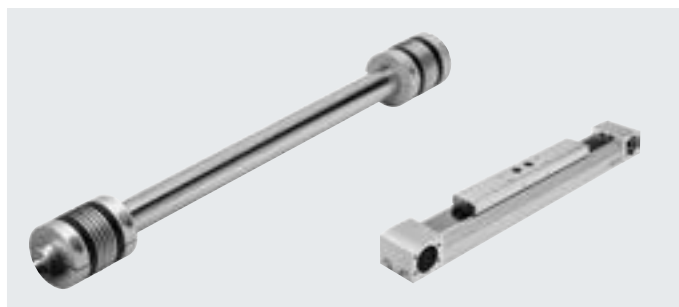
Se necesita el siguiente eje de conexión:
 Código de producto: KSK-70-1000
 Nº art. 562520

Hoja de datos

Ejes de conexión KSK

Para eje de accionamiento por correa dentada ELGA-TB-RF

○ Tamaño
A-70, 80, 120



Longitud nominal L1 = separación entre las tapas del accionamiento

La masa total se calcula de la siguiente manera:

$$m_{total} = m_0 + m_L \times L1$$

El momento de inercia se calcula de la siguiente manera:

$$J_{total} = J_0 + J_L \times L1$$

Especificaciones técnicas generales

Tamaño	A-70	80	120
Diseño	Tubo de unión con dos acoplamientos en los extremos y dos gorriones para la adaptación del eje hueco. Con el KSK185 se suministran además dos tapones para introducirlos en los extremos del tubo		
Posición de montaje	Horizontal (vertical bajo demanda)		
Longitud nominal L1 [mm]	200 ... 2000		250 ... 2000
Momento de inercia básico J ₀ siendo L1 = 0 mm [kg mm ²]	161	159	1390
Momento de inercia adicional J _L por 1 m de longitud nominal [kg mm ² /m]	80	80	333
Desvío axial máx. admisible [mm]	±2		
Peso básico m ₀ siendo L1 = 0 mm [kg]	0,54	0,53	2,28
Peso adicional m _L por 1 m de longitud nominal [kg/m]	0,48	0,48	0,8

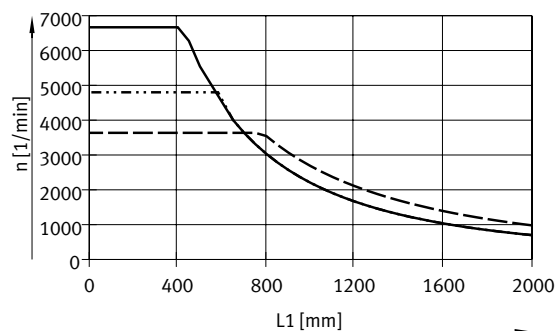
Condiciones de funcionamiento y del entorno

Temperatura ambiente [°C]	-10 ... +60
Clase de resistencia a la corrosión CRC ¹⁾	2
Materiales	
Acoplamiento, cubo	Aleación forjada de aluminio
Acoplamiento, fuelle	Acero de alta aleación
Tubo de unión, gorrón	Acero de alta aleación
Nota sobre los materiales	En conformidad con la Directiva RoHS Contiene sustancias que afectan al proceso de pintura

1) Clase de resistencia a la corrosión CRC 2 según la norma Festo FN 940070

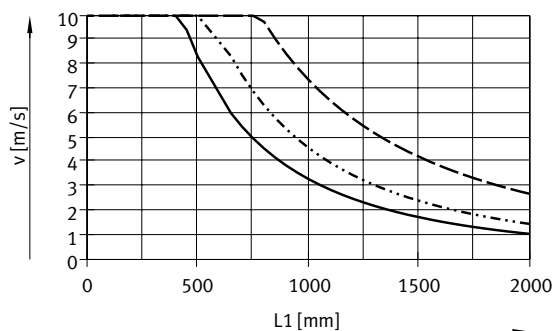
Exposición moderada a la corrosión. Aplicación en interiores en los que puede producirse condensación. Piezas exteriores visibles cuya superficie debe cumplir requisitos esencialmente decorativos y que están en contacto directo con las atmósferas habituales en entornos industriales.

Revoluciones máximas n en función de la longitud nominal L1



— KSK-A-70
- - - KSK-80
- - - KSK-120

Velocidad máxima v en función de la longitud nominal L1

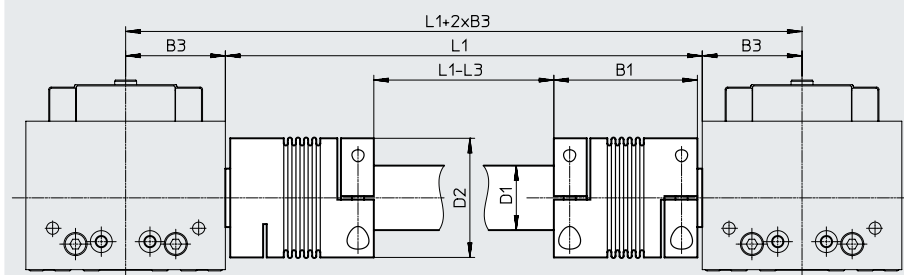


Hoja de datos

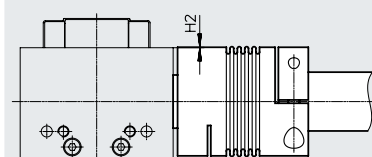
Dimensiones y referencias de pedido

Descarga de datos CAD → www.festo.com

Guía interior/exterior




Saliente del acoplamiento



Tamaño del eje [mm]	B1	B3	D1 ∅ H7	D2 ∅	H2	L1	L3	Nº art.	Código del producto
70	59	34,5	26,52	49	0,2	1)	122	2261462	KSK-A-70-...
80	59	41	26,52	49	-		122	562521	KSK-80-...
120	94	60	41,6	81	-		192	562522	KSK-120-...

1) Separación entre las tapas del accionamiento

-  - **Nota**

Al efectuar el pedido debe indicarse la longitud nominal L1 en el código del producto. La longitud nominal L1 hace referencia aquí a la separación entre las tapas del accionamiento.

Ejemplo de pedido:

Dos ejes de accionamiento por correa dentada

ELGA-TB-RF-80-... deben unirse con un eje de conexión de longitud nominal L1 = 1000 mm.

Se necesita el siguiente eje de conexión:

Código de producto: KSK-80-1000
Nº art. 562521

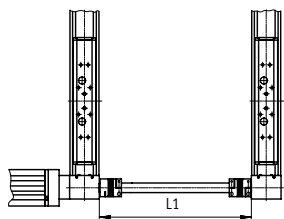
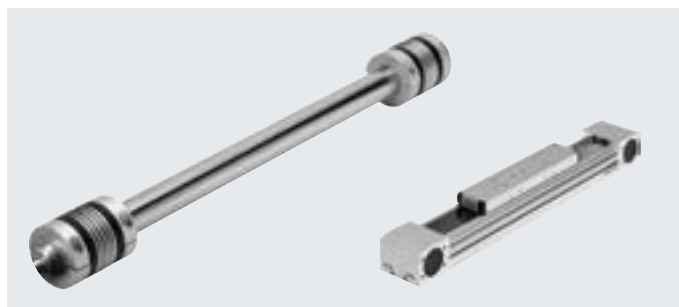
Hoja de datos

Ejes de conexión KSK

Para eje de accionamiento por correa dentada ELGA-TB-KF

○ Tamaño
A-70, 80, 120, 185

El eje de conexión KSK-185 se utiliza en combinación con el eje de accionamiento por correa dentada ELGA-TB-KF-150.



Longitud nominal L1 = separación entre las tapas del accionamiento

La masa total se calcula de la siguiente manera:
 $m_{total} = m_0 + m_L \times L1$

El momento de inercia se calcula de la siguiente manera:
 $J_{total} = J_0 + J_L \times L1$

Especificaciones técnicas generales

Tamaño	A-70	80	120	185
Diseño	Tubo de unión con dos acoplamientos en los extremos y dos gorriones para la adaptación del eje hueco. Con el KSK185 se suministran además 2 tapones para introducirlos en los extremos del tubo			
Posición de montaje	Horizontal (vertical bajo demanda)			
Longitud nominal L1 [mm]	200 ... 2000		250 ... 2000	350 ... 2000
Momento de inercia básico J ₀ [kg mm ²] siendo L1 = 0 mm	161	159	1390	7261
Momento de inercia adicional J _L [kg mm ² /m] por 1 m de longitud nominal	80	80	333	1946
Desvío axial máx. admisible [mm]	±2		±5	
Peso básico m ₀ [kg] siendo L1 = 0 mm	0,54	0,53	2,28	5,29
Peso adicional m _L [kg/m] por 1 m de longitud nominal	0,48	0,48	0,8	1,89

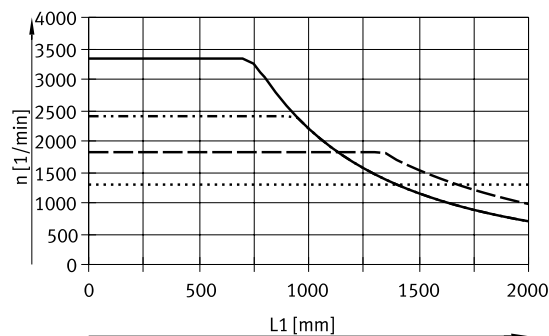
Condiciones de funcionamiento y del entorno

Temperatura ambiente [°C]	-10 ... +60
Clase de resistencia a la corrosión CRC ¹⁾	2
Materiales	
Acoplamiento, cubo	Aleación forjada de aluminio
Acoplamiento, fuelle	Acero de alta aleación
Tubo de unión, gorrón	Acero de alta aleación
Nota sobre los materiales	En conformidad con la Directiva RoHS Contiene sustancias que afectan al proceso de pintura

1) Clase de resistencia a la corrosión CRC 2 según la norma Festo FN 940070

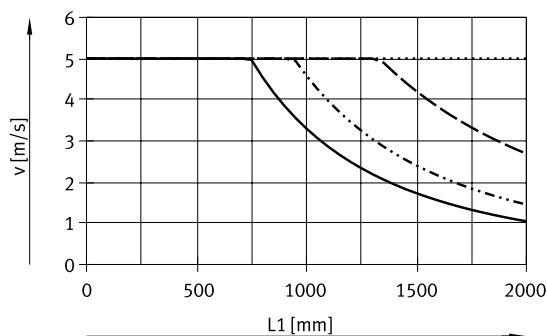
Exposición moderada a la corrosión. Aplicación en interiores en los que puede producirse condensación. Piezas exteriores visibles cuya superficie debe cumplir requisitos esencialmente decorativos y que están en contacto directo con las atmósferas habituales en entornos industriales.

Revoluciones máximas n en función de la longitud nominal L1



— KSK-A-70 - - - - - KSK-120
- · - · - · - KSK-80 ········· KSK-185

Velocidad máxima v en función de la longitud nominal L1

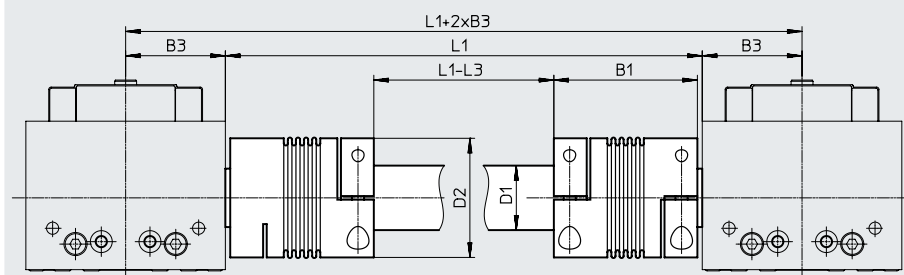


Hoja de datos

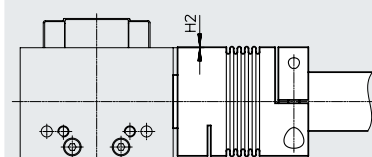
Dimensiones y referencias de pedido

Descarga de datos CAD → www.festo.com

Guía interior/exterior




Saliente del acoplamiento



Tamaño del eje [mm]	B1	B3	D1 ∅ H7	D2 ∅	H2	L1	L3	Nº art.	Código del producto
70	59	34,5	26,52	49	0,2	1)	122	2261462	KSK-A-70-...
80	59	41	26,52	49	-		122	562521	KSK-80-...
120	94	60	41,6	81	-		192	562522	KSK-120-...
185 ²⁾	111	77	65,4	110	-		228	562523	KSK-185-...

1) Separación entre las tapas del accionamiento

2) Para ELGA-TB-KF-150

-  - Nota

Al efectuar el pedido debe indicarse la longitud nominal L1 en el código del producto. La longitud nominal L1 hace referencia aquí a la separación entre las tapas del accionamiento.

Ejemplo de pedido:

Dos ejes de accionamiento por correa dentada

ELGA-TB-KF-80-... deben unirse con un eje de conexión de longitud nominal L1 = 1000 mm.

Se necesita el siguiente eje de conexión:

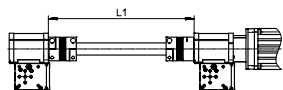
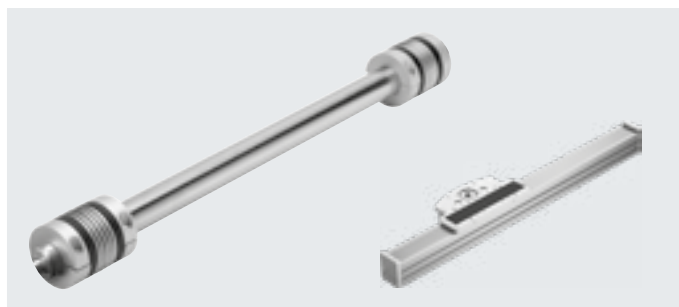
Código de producto: KSK-80-1000
Nº art. 562521

Hoja de datos

Ejes de conexión KSK

Para eje en voladizo ELCC-TB-KF

○ Tamaño
80, 120, 185



Longitud nominal L1 = separación entre las tapas del accionamiento

La masa total se calcula de la siguiente manera:

$$m_{total} = m_0 + m_L \times L1$$

El momento de inercia se calcula de la siguiente manera:

$$J_{total} = J_0 + J_L \times L1$$

Especificaciones técnicas generales

Tamaño	80	120	185
Diseño	Tubo de unión con dos acoplamientos en los extremos y dos gorriones para la adaptación del eje hueco. Con el KSK185 se suministran además 2 tapones para introducirlos en los extremos del tubo		
Posición de montaje	Horizontal (vertical bajo demanda)		
Longitud nominal L1 [mm]	200 ... 2000	250 ... 2000	350 ... 2000
Momento de inercia básico J ₀ [kg mm ²] siendo L1 = 0 mm	159	1390	7261
Momento de inercia adicional J _L [kg mm ² /m] por 1 m de longitud nominal	80	333	1946
Desvío axial máx. admisible [mm]	±2		±5
Peso básico m ₀ [kg] siendo L1 = 0 mm	0,53	2,28	5,29
Peso adicional m _L [kg/m] por 1 m de longitud nominal	0,48	0,8	1,89

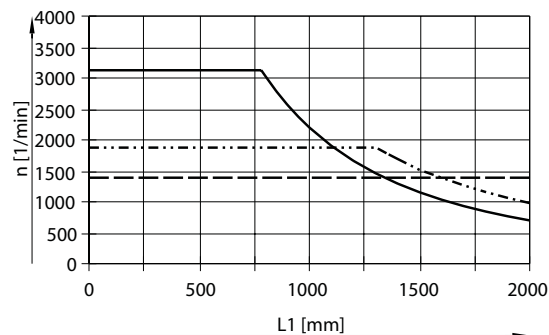
Condiciones de funcionamiento y del entorno

Temperatura ambiente [°C]	-10 ... +60
Clase de resistencia a la corrosión CRC ¹⁾	2
Materiales	
Acoplamiento, cubo	Aleación forjada de aluminio
Acoplamiento, fuelle	Acero de alta aleación
Tubo de unión, gorrón	Acero de alta aleación
Nota sobre los materiales	En conformidad con la Directiva RoHS Contiene sustancias que afectan al proceso de pintura

1) Clase de resistencia a la corrosión CRC 2 según la norma Festo FN 940070

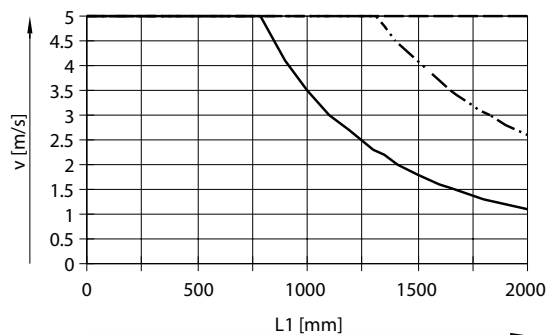
Exposición moderada a la corrosión. Aplicación en interiores en los que puede producirse condensación. Piezas exteriores visibles cuya superficie debe cumplir requisitos esencialmente decorativos y que están en contacto directo con las atmósferas habituales en entornos industriales.

Revoluciones máximas n en función de la longitud nominal L1



— KSK-80
····· KSK-120
- - - KSK-185

Velocidad máxima v en función de la longitud nominal L1

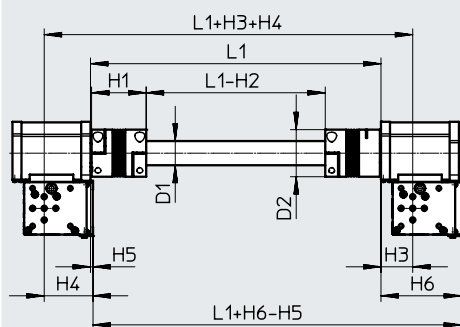


Hoja de datos

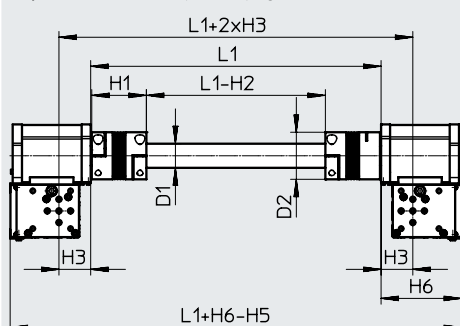
Dimensiones y referencias de pedido

Descarga de datos CAD → www.festo.com

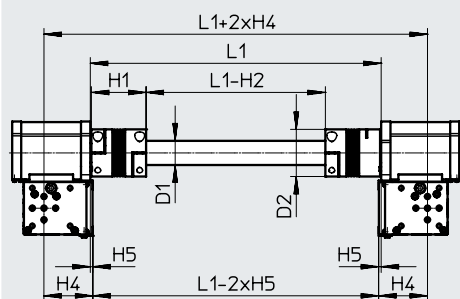
Superficies de montaje del eje orientadas en la misma dirección



Superficies de montaje del eje giradas hacia fuera




Superficies de montaje del eje enfrentadas



Tamaño del eje [mm]	D1 ∅ H7	D2 ∅	H1	H2	H3	H4	H5	H6	L1	Nº art.	Código del producto
60	26,6	49	59	122	43,1	27,1	8,5	78,6	1)	562521	KSK-80-...
70	26,6	49	59	122	48	53,5	10,5	112		562521	KSK-80-...
90	41,7	81	94	192	54,6	79,6	4,4	138,6		562522	KSK-120-...
110	65,5	110	111	228	73,6	85,6	11,4	170,6		562523	KSK-185-...

1) Separación entre las superficies de contacto

 **Nota**

Al efectuar el pedido debe indicarse la longitud nominal L1 en el código del producto. La longitud nominal L1 hace referencia aquí a la separación entre las tapas del accionamiento.

Ejemplo de pedido:
 Dos ejes en voladizo
 ELCC-TB-KF-70-... deben unirse con un eje de conexión de longitud nominal L1 = 1000 mm.

Se necesita el siguiente eje de conexión:
 Código de producto: KSK-80-1000
 Nº art. 562521