

Actuadores giratorios DSR/DSRL

FESTO



Características

Descripción resumida

En este actuador giratorio, la fuerza se transmite directamente al eje de accionamiento a través de una aleta oscilante. El ángulo de giro puede regularse progresivamente entre 0 ... 184° (DSRL-10 y 12: 0 ... 181°). El sistema de tope regulable está separado de la aleta oscilante de modo que las placas tope absorban las fuerzas que se producen. En las posiciones finales, los topes se amortiguan con placas de plástico elásticas.

DSRL-...-FW

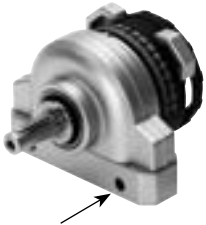
Las versiones con eje con brida hueco permiten el paso de medios líquidos o gaseosos o, también, de tubos flexibles o cables eléctricos. La fuerza se transmite directamente y sin holgura a través de un eje estriado.

- - Nota

Software de ingeniería
Cálculo de la inercia de la masa
→ www.festo.com

Posibilidades de fijación

Sin elementos de fijación
Fijación directa

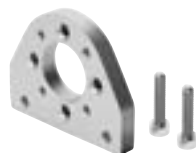


Con elementos de fijación
para DSR

Fijación por pies HSR-...-FW



Fijación por brida FSR



Brida de empuje FWSR



para DSRL

Fijación por pies HSR-...-FW

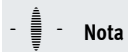


Características

Unidad de rueda libre para movimientos sincronizados

La unidad de rueda libre es un accesorio acoplado al eje de accionamiento del actuador giratorio DSR. Permite convertir el movimiento giratorio oscilante del actuador giratorio en un movimiento sincronizado y homogéneo. El movimiento del eje de salida del actuador giratorio solamente actúa en la dirección de trabajo a izquierda o derecha. De este modo se logran avances sincronizados regulables progresivamente.

El ángulo de giro mínimo conmutable es de $0,4^\circ$. La precisión de conmutación depende de la velocidad de conmutación y de la carga.



Nota

¡La carga debe detenerse externamente!

FLSR-...-L (giro a la izquierda)

Mirando al lado de salida, sentido de giro antihorario.

FLSR-...-R (giro a la derecha)

Mirando al lado de salida, sentido de giro horario

Accesorios para la regulación de la velocidad:

Válvula de estrangulación y antirretorno

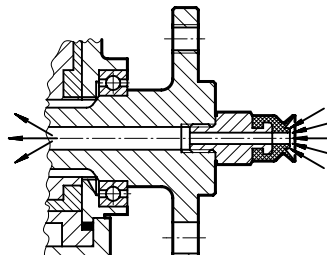
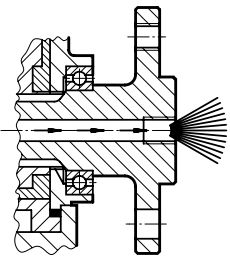
→ página 20



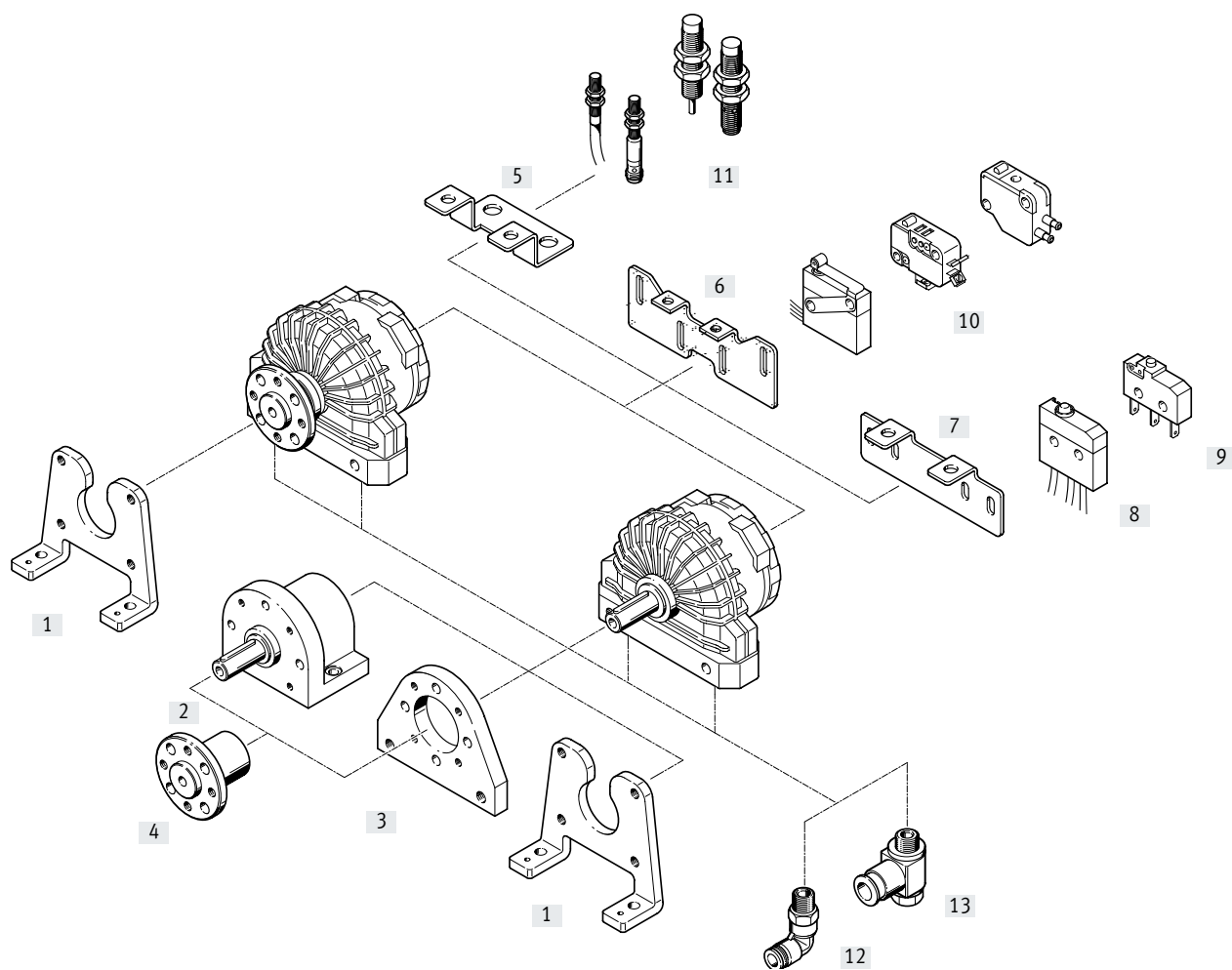
Ejemplos de aplicaciones del DSRL con eje con brida hueca

Soplado

Vacío



Cuadro general de periféricos y códigos del producto



Cuadro general de periféricos y códigos del producto

Elementos de fijación y accesorios		Descripción	DSR	DSRL	→ Página/Internet
[1]	Fijación por pies HSR-...-FW	En el lado de salida	■	■	12
[2]	Unidad de rueda libre FLSR-...-L/R	Para árbol con pivote, opcionalmente con giro a izquierda/derecha	■	-	14
[3]	Fijación por brida FSR	En el lado de salida	■	-	12
[4]	Brida de empuje FWSR	Para árbol con pivote	■	-	13
[5]	Kit de fijación WSR-...	Para sensor de proximidad SIEN	■	■	16
[6]	Kit de fijación WSR-12 ... 40	Para microválvula actuada por leva SO-3-PK-3-B, S-3-PK-3-B	■	■	16
[7]	Kit de fijación WSR-10/12-K	Para microrruptor S-3-BE-SW, S-3-BE	■	■	16
[8]	Microrruptor S-3-BE-SW	Eléctrico, con cable, protegido contra salpicaduras de agua	■	■	18
[9]	Microrruptor S-3-BE	Eléctrico, con racor de conexión	■	■	18
[10]	Microválvula actuada por leva SO-3-PK-3-B, S-3-PK-3-B	Neumática, opcionalmente normalmente abierta o cerrada	■	■	19
[11]	Sensor de proximidad SIEN	Inductivo	■	■	20
[12]	Racor rápido roscado QSL	Para la conexión de tubos flexibles con calibración del diámetro exterior	■	■	qs
[13]	Válvula de estrangulación y antirretorno GRLA	Para la regulación de la velocidad	■	■	20

Códigos del producto

001	Serie
DSRL	Actuador giratorio
DSR	Actuador giratorio

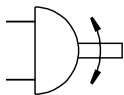
002	Tamaños
10	10
12	12
16	16
25	25
32	32
40	40

003	Ángulo de giro nominal [°]
180	180

004	Amortiguación
P	Anillos amortiguadores/placas amortiguadoras elásticos en ambos lados

005	Eje
	Árbol con pivote
FW	Eje con brida

Hoja de datos



Variantes

- Con árbol con pivote
- Con eje con brida hueco



- Diámetro
10 ... 40 mm
- Fuerza
0,5 ... 20 Nm

Especificaciones técnicas generales

Diámetro del émbolo	10	12	16	25	32	40
Conexión neumática	M3	M5	M5	M5	G1/8	G1/4
Forma constructiva	Cilindro giratorio con aleta oscilante					
Amortiguación	Sin posibilidad de ajuste en ambos lados					
Detección de posiciones	Eléctrica					
	Neumática					
	Inductiva					
Tipo de fijación	Con taladro pasante					
	Con accesorios					
Posición de montaje	Indistinta					
Ángulo de giro máx.	0 ... 181 °		0 ... 184 °			

† Nota: este producto cumple con las normas ISO 1179-1 e ISO 228-1.

Condiciones de funcionamiento y del entorno

Diámetro del émbolo	10	12	16	25	32	40
Medio de funcionamiento	Aire comprimido según ISO 8573-1:2010 [7:-:-]					
Presión de funcionamiento ¹⁾ [bar]	2,5 ... 8		2 ... 8		1,5 ... 8	
Margen de temperatura ²⁾ [°C]	-10 ... +60					

- 1) Tras un tiempo de reposo de 24 h, la presión de funcionamiento mínima puede haber aumentado hasta 0,5 bar
- 2) Tener en cuenta el ámbito de aplicación de los sensores de proximidad

Fuerzas y momentos de giro

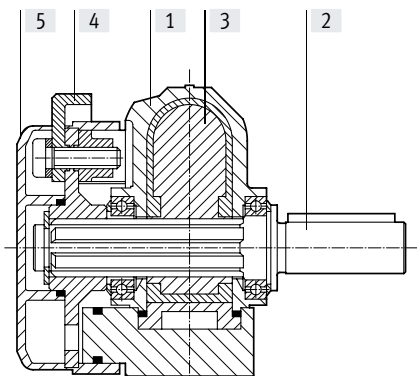
Diámetro del émbolo	10	12	16	25	32	40
Momento de giro a 6 bar [Nm]	0,5	1	2	5	10	20
Frecuencia máx. de giro ¹⁾ [Hz]	3					
Carga radial máx. admisible ²⁾ [N]	30	45	75	120	200	350
Carga axial máx. admisible ²⁾ [N]	10	18	30	50	75	120
Momento de inercia máx. admisible ²⁾	Gráficos → página 8					

- 1) Tener en cuenta los momentos de inercia de la masa máximos admisibles → página 8
- 2) En el eje de salida con frecuencia máx.

Hoja de datos

Materiales

Vista en sección



Actuador giratorio

[1]	Cuerpo	Fundición inyectada de cinc
[2]	Eje de accionamiento	Acero níquelado
[3]	Aleta oscilante	Plástico
[4]	Leva de mando	Acero sinterizado, níquelado
[5]	Tapa ciega	Plástico
-	Juntas	Caucho nitrílico

Pesos [g]

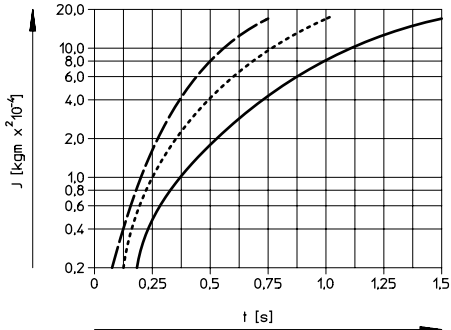
Diámetro del émbolo	10	12	16	25	32	40
DSR-...-P	100	200	310	540	1285	2400
DSRL-...-FW	140	240	350	610	1390	2700

Hoja de datos

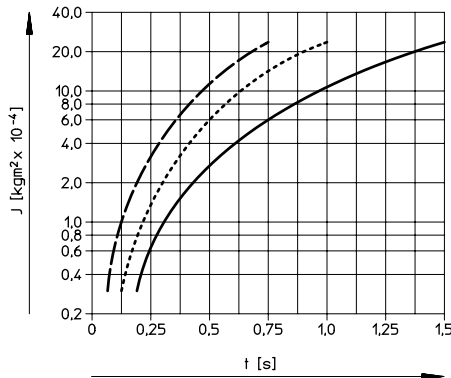
Momento de inercia de la masa máximo permitido

Momento de inercia de la masa m en función del tiempo de giro S y del ángulo de giro

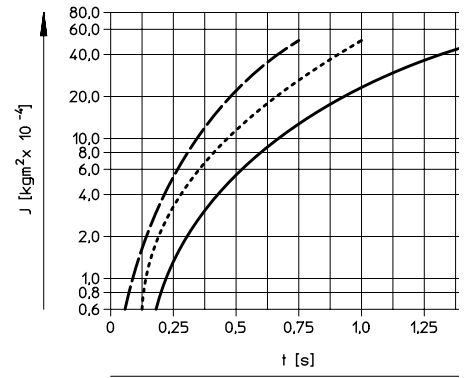
DSR/DSRL-10



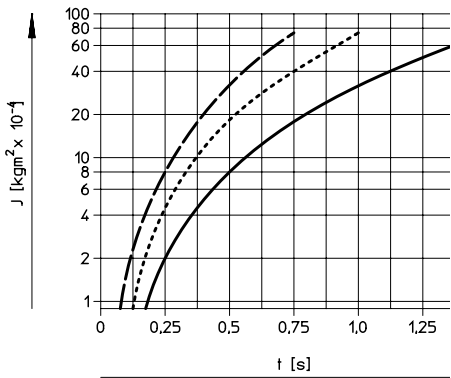
DSR/DSRL-12



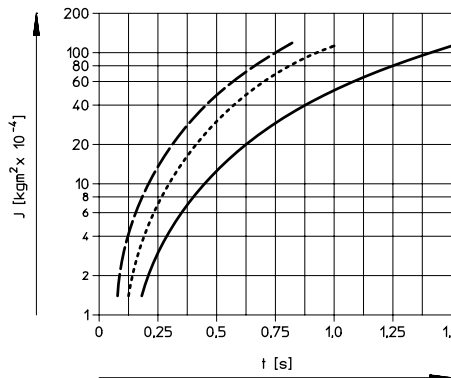
DSR/DSRL-16



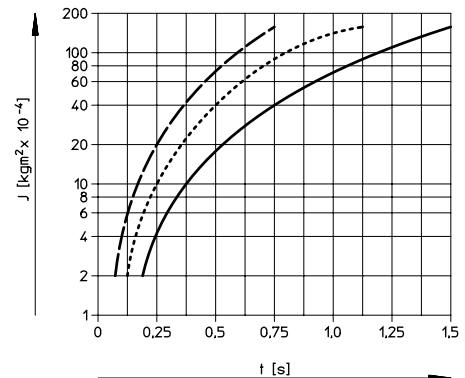
DSR/DSRL-25



DSR/DSRL-32



DSR/DSRL-40



- Ángulo de giro 90°
- · - · - Ángulo de giro 120°
- Ángulo de giro 180°

Indicaciones para el montaje:

Si se exceden los momentos de inercia de la masa máximos admisibles, deberán utilizarse topes externos. En ese caso debe tenerse en cuenta lo siguiente:
 El tope no debe descender de un radio mínimo respecto al eje de salida (r_{\min}). La fuerza del impacto no debe ser superior a la fuerza máxima admisible. Debido a los topes elásticos, únicamente es posible alcanzar una posición final precisa mediante un tope externo.

\varnothing	Radio de tope r_{\min}	Fuerza
[mm]	[mm]	[N]
10	13	60
12	15	90
16	17	160
25	21	320
32	28	480
40	40	650

- Nota

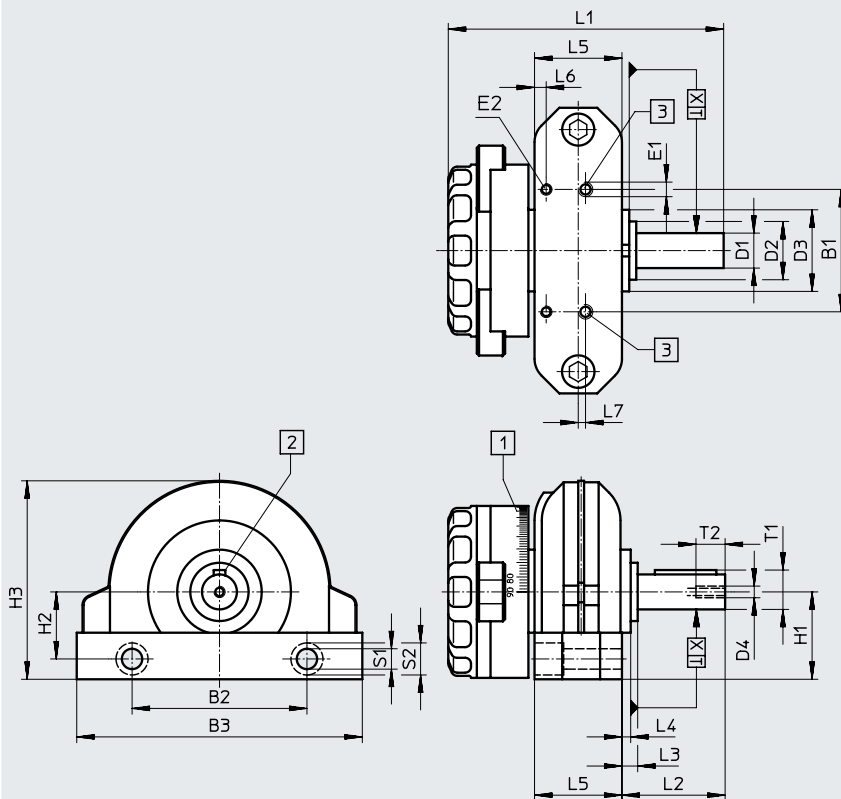
En caso de una estrangulación de los actuadores giratorios a velocidades de giro inferiores a 180°/s, los actuadores deben funcionar al menos a 6 bar. Aquí cabe esperar una fluctuación del sincronismo de $\pm 30\%$. Únicamente es posible lograr una mejora de las fluctuaciones del sincronismo y los tiempo de giro indicados en los gráficos recurriendo a válvulas estranguladoras.

Hoja de datos

Dimensiones

Descarga de datos CAD → www.festo.com

DSR



- [1] Escala angular para consultar el ángulo de giro
- [2] Posición de la chaveta a 0°
- [3] Conexión de aire comprimido

Nota

El ángulo de giro es de 180° y depende de la presión.
 El ángulo de amortiguación es de aprox. 1,6° máximo por lado a 8 bar.
 Cuando tras el proceso de giro la energía cinética se transforma mediante la amortiguación, el eje de accionamiento gira hacia atrás una parte del ángulo.
 No deben retirarse los topes, ya que la aleta oscilante no es apta por sí misma para la fijación de las posiciones finales. En la tapa ciega hay una escala angular como ayuda para el ajuste.
 Al montar componentes adicionales en el eje de accionamiento debe respetarse el par de apriete máximo permitido del tornillo en D4.

∅	B1	B2	B3	D1 ∅ g7	D2 ∅	D3 ∅ h9	D4	E1	E2	H1	H2	H3	L1	L2
10	22	32	53	6	12	20	M2,5	M3	M3	19,4	15,5	38,8	57	22,4
12	26	40	65	8	16	22	M3	M5	M3	23,5	18,5	48	65,6	25,5
16	30	46	78	10	17	24	M3	M5	M3	27	20,5	56,5	75,8	29
25	42	60	98	12	18	28	M4	M5	M4	30	23	68,1	94,5	35,4
32	54	80	130	16	27	42	M5	G1/8	M4	43	34	92	125,5	50
40	70	100	160	20	36	52	M6	G1/4	M4	53	40	121	162	60

∅	L3	L4	L5	L6	L7	S1	S2	T1	T2	X	Chaveta según DIN 6885 ¹⁾	Par de apriete en D4 [Nm]
10	6,5	4,5	15,1	2,2	2	3,4	6	6,8	7	0,35	A2 x 2 x 12	0,7
12	5,5	3,5	18	2,1	2,5	4,4	8	8,8	9	0,35	A2 x 2 x 16	1,2
16	6	3,5	22,5	2,1	-	5,5	10	11,2	9	0,35	A3 x 3 x 18	1,2
25	5,4	3	30	4	-	7	11	13,5	10	0,4	A4 x 4 x 25	5,5
32	10	7	36	4	-	8,5	15	18	12,5	0,45	A5 x 5 x 36	5,5
40	10	6	50	4	-	8,5	15	22,5	16	0,5	A6 x 6 x 45	5,5

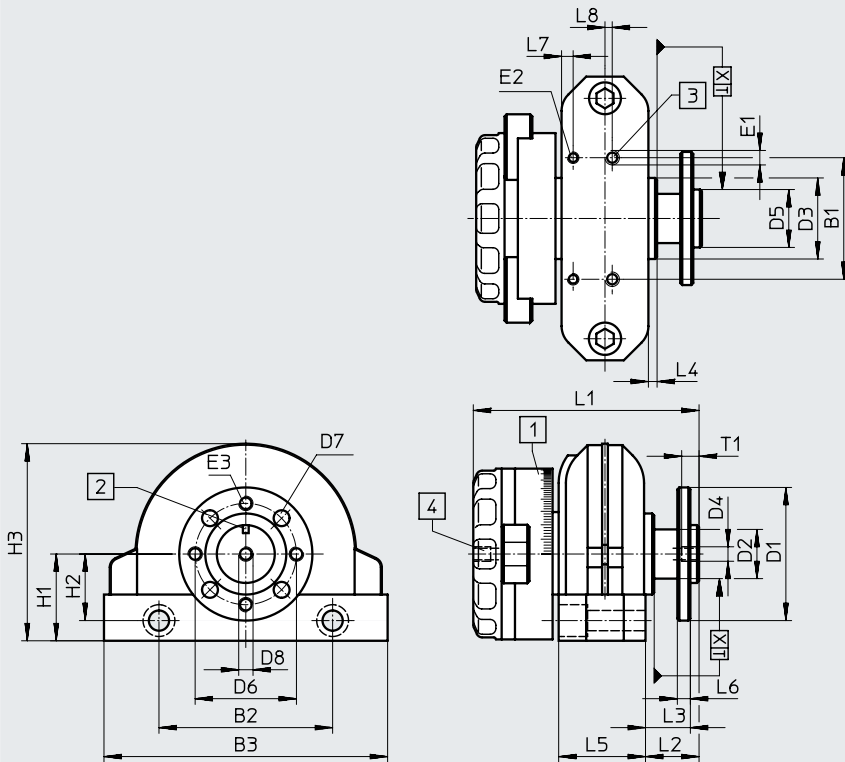
1) Incluido en el suministro

Hoja de datos

Dimensiones

Descarga de datos CAD → www.festo.com

DSRL



Nota

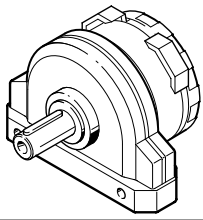
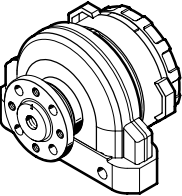
El ángulo de giro es de 180° y depende de la presión.
 El ángulo de amortiguación es de aprox. 1,6° máximo por lado a 8 bar.
 Cuando tras el proceso de giro la energía cinética se transforma mediante la amortiguación, el eje de accionamiento gira hacia atrás una parte del ángulo.
 No deben retirarse los topes, ya que la aleta oscilante no es apta por sí misma para la fijación de las posiciones finales. En la tapa ciega hay una escala angular como ayuda para el ajuste.
 Al montar componentes adicionales en el eje de accionamiento debe respetarse el par de apriete máximo permitido del tornillo en D4.

- [1] Escala angular para consultar el ángulo de giro
- [2] Posición de la chaveta a 0°
- [3] Conexión de aire comprimido
- [4] Taladro pasante

∅	B1	B2	B3	D1 ∅	D2 ∅	D3 ∅ h8	D4	D5 ∅ f8	D6 ∅	D7 ∅ H13	D8 ∅ mín.	E1	E2	E3	H1
10	22	32	53	30	10	20	M3	11	21	3,4	1,5	M3	M3	M3	19,4
12	26	40	65	33	13	22	M3	14	25	3,4	1,5	M5	M3	M3	23,5
16	30	46	78	38	14	24	M5	16	28	4,5	3,5	M5	M3	M4	27
25	42	60	98	46	17	28	M5	20	35	5,5	3,5	M5	M4	M5	30
32	54	80	130	60	24	42	G1/8	28	45	6,5	7	G1/8	M4	M6	43
40	70	100	160	70	30	52	G1/8	36	54	9	7	G1/4	M4	M8	53

∅	H2	H3	L1	L2	L3	L4	L5	L6	L7	L8	S1	S2	T1	X	Par de apriete en D4 [Nm]
10	15,5	38,8	49	14	12,3	4,5	15,1	3	2,2	2	3,4	6	5	0,35	0,7
12	18,5	48	54,2	13,5	11,5	3,5	18	3	2,1	2,5	4,4	8	5	0,35	1,2
16	20,5	56,5	64,7	16	14	3,5	22,5	4	2,1	-	5,5	10	6	0,35	1,2
25	23	68,1	78	18,5	15,5	3	30	4,5	4	-	7	11	6	0,4	5,5
32	34	92	102,8	26	22	7	36	6	4	-	8,5	15	8	0,45	5,5
40	40	121	134,5	31	26	6	50	7,5	4	-	8,5	15	8	0,5	5,5

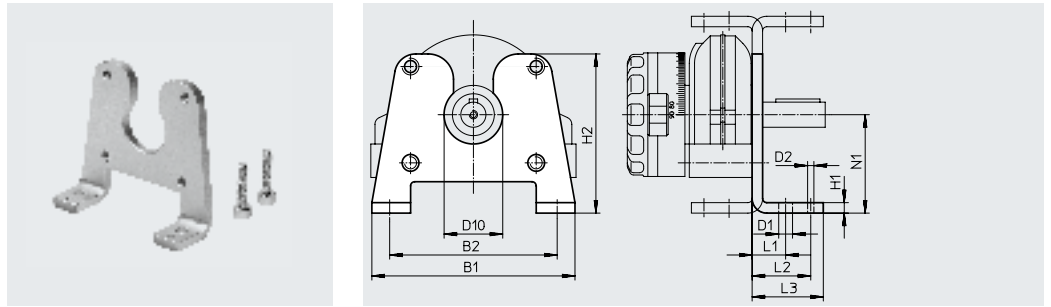
Hoja de datos

Referencias de pedido		Ejecución	∅ [mm]	N.º art.	Código del producto
Actuador giratorio					
DSR-...-P					
	Con árbol con pivote	10	33297	DSR-10-180-P	
		12	11909	DSR-12-180-P	
		16	11910	DSR-16-180-P	
		25	11911	DSR-25-180-P	
		32	11912	DSR-32-180-P	
		40	13467	DSR-40-180-P	
DSRL-...-P-FW					
	Con eje con brida hueco	10	33296	DSRL-10-180-P-FW	
		12	30654	DSRL-12-180-P-FW	
		16	30655	DSRL-16-180-P-FW	
		25	30656	DSRL-25-180-P-FW	
		32	30657	DSRL-32-180-P-FW	
		40	30658	DSRL-40-180-P-FW	

Accesorios

Fijación por pies HSR-...-FW

Material:
Acero



Dimensiones y referencias de pedido

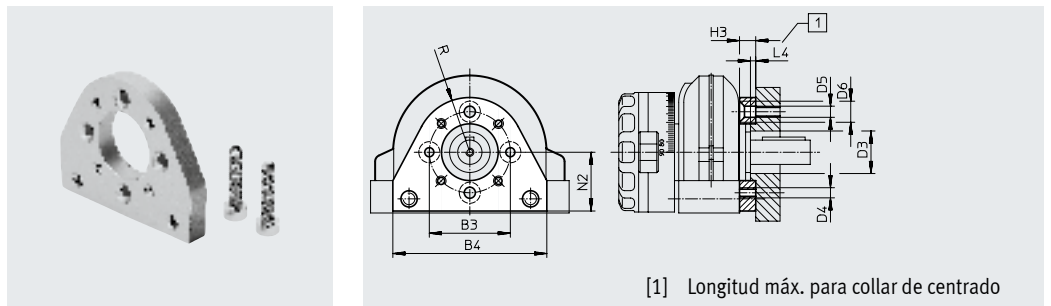
Para diámetro [mm]	B1	B2	D1 ∅ H13	D2	D10	H1	H2	L1	L2	L3	N1	CRC ¹⁾	Peso [g]	N.º art.	Código del producto
10	53,5	43	3,5	2	20	4	53	11	17	21	34	2	61	33317	HSR-10-FW
12	64	52	3,5	2	22	4	63	11	17	21	40	2	87	30923	HSR-12-FW
16	77	63	5,7	2	24	5	71	14	22	26,5	44	2	170	30924	HSR-16-FW
25	97	80	6,8	3	28	5	76	16	28	34	47	2	235	30925	HSR-25-FW
32	129	105	8,8	4	42	8	108	20	34	43	66	2	660	30926	HSR-32-FW
40	159	130	8,8	5	52	8	134	25	42	52	81	2	1040	30927	HSR-40-FW

1) Clase de resistencia a la corrosión CRC 2 según la norma Festo FN 940070

Exposición moderada a la corrosión. Aplicación en interiores en los que puede producirse condensación. Piezas exteriores visibles cuya superficie debe cumplir requisitos esencialmente decorativos y que están en contacto directo con las atmósferas habituales en entornos industriales.

Fijación por brida FSR

Material:
Aluminio



[1] Longitud máx. para collar de centrado

Dimensiones y referencias de pedido

Para diámetro [mm]	B3	B4	D3 ∅ mín.	D4	D5 ∅ H13	D6 ∅ H13	H3	L4 máx.	N2	R	CRC ¹⁾	Peso [g]	N.º art.	Código del producto
10	28	46	13	M3	3,4	6,5	7	2	20	18	2	22	34480	FSR-10
12	31	54	17	M3	3,4	6,5	7	2	22	20,5	2	32	14658	FSR-12
16	35	62	19	M4	4,5	8,5	8	2	26,5	23,5	2	50	13236	FSR-16
25	40	76	21	M5	5,5	10,4	8	2,5	29	27	2	70	13237	FSR-25
32	56	100	32	M6	6,6	12,4	12	2,5	42	36	2	180	13238	FSR-32
40	72	120	37	M8	9	16,4	14	4	52	46	2	300	14655	FSR-40

1) Clase de resistencia a la corrosión CRC 2 según la norma Festo FN 940070

Exposición moderada a la corrosión. Aplicación en interiores en los que puede producirse condensación. Piezas exteriores visibles cuya superficie debe cumplir requisitos esencialmente decorativos y que están en contacto directo con las atmósferas habituales en entornos industriales.

Accesorios

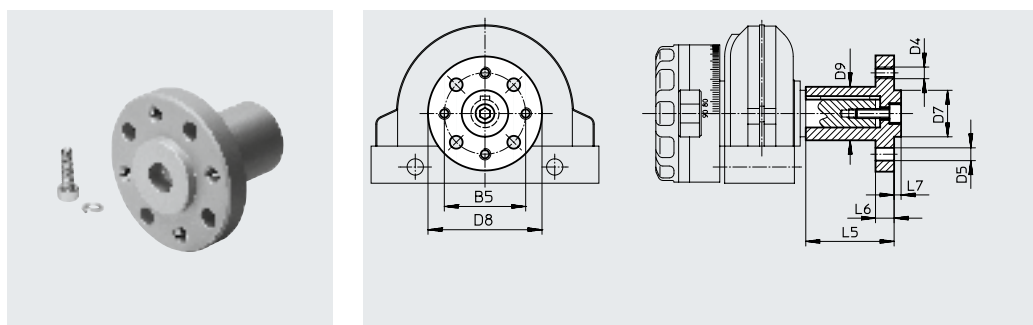
Brida de empuje FWSR

Al montar la brida de empuje FWSR en el eje de accionamiento no debe excederse el par de apriete admisible.

Material:

Aleación forjada de aluminio anodizado

Sin cobre ni PTFE



Dimensiones y referencias de pedido

Para diámetro [mm]	B5	D4	D5 ∅ H13	D7 ∅ f8	D8 -0,5	D9 +0,4
10	21	M3	3,4	11	30	12
12	25	M3	3,4	14	35	15
16	28	M4	4,5	16	40	17
25	35	M5	5,5	20	50	23
32	45	M6	6,5	28	60	28
40	54	M8	9	36	70	38

Para diámetro [mm]	L5	L6	L7	Par de apriete [Nm]	CRC ¹⁾	Peso [g]	N.º art.	Código del producto
10	22	3	1,6	0,7	2	12	32798	FWSR-10
12	25	3	3	1,2	2	19	14659	FWSR-12
16	28	5	3	1,2	2	30	13239	FWSR-16
25	38	8	3	5,5	2	70	13240	FWSR-25
32	48	10	4	5,5	2	125	13241	FWSR-32
40	60	11	5	5,5	2	240	14656	FWSR-40

1) Clase de resistencia a la corrosión CRC 2 según la norma Festo FN 940070

Exposición moderada a la corrosión. Aplicación en interiores en los que puede producirse condensación. Piezas exteriores visibles cuya superficie debe cumplir requisitos esencialmente decorativos y que están en contacto directo con las atmósferas habituales en entornos industriales.

Accesorios

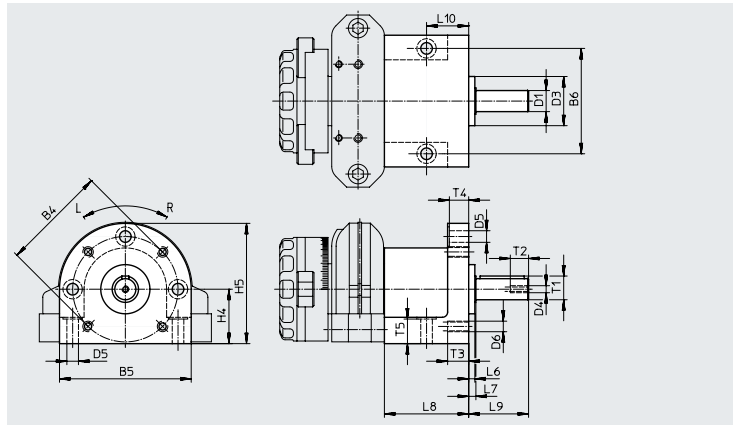
Unidad de rueda libre FLSR

Material:

Cuerpo: fundición de aluminio

Casquillo, eje: acero cementado

Junta, tapa: caucho nitrílico



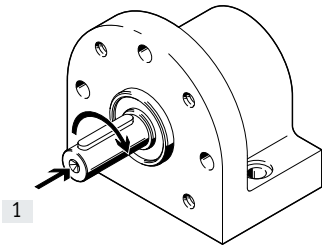
Especificaciones técnicas generales

Diámetro del émbolo	10	12	16	25	32	40
Tipo de construcción	Unidad de rueda libre como dispositivo accesorio					
Ángulo de rotación	Tamaño de paso regulable progresivamente (independiente del ángulo de rotación)					
Fuerza por peso radial [N]	52	77	160	350	200	350
Fuerza por peso axial [N]	30	50	100	200	75	120
Momento de giro máx. [Nm]	0,7	1,3	2,7	6,6	13,3	26,7
Frecuencia	3 Hz (la carga debe detenerse externamente!)					
Margen de temperatura [°C]	-10 ... +60					

Sentido de giro

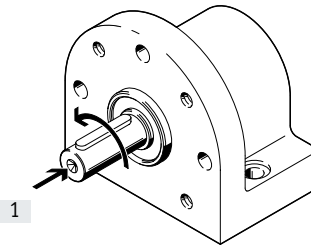
El movimiento del actuador giratorio DSR, que actúa en dos posibles sentidos, solo se ejecuta en un sentido debido a la unidad de rueda libre. El sentido contrario está bloqueado.

FLSR...-R, giro a la derecha (en sentido horario)



1

FLSR...-L, giro a la izquierda (en sentido antihorario)



1

[1] Vista hacia el eje de salida

Accesorios

Dimensiones y referencias de pedido															
Para diámetro [mm]	B4	B5	B6	D1 ∅ g7	D3 ∅ h8	D4	D5 ∅ H13	D6	H4	H5	L6	L7	L8	L9	L10
10	38	45	38,5	6	20	–	3,3	M3	20	42,5	3,5	4,2	41,5	20,2	23
12	42	49	41,5	8	25	M3	3,3	M3	24	48,5	3,5	4,5	47,3	24,5	25
16	50	60	50	10	24	M3	4,5	M4	28	58	3,5	4,4	47	27,4	23,5
25	60	75	60	12	28	M4	6,6	M6	31	68,5	3,5	4,1	48	34	24
32	83	98	83	16	42	M5	6,6	M6	44	93	7,2	8,5	60	48,5	30
40	96	114	96	20	52	M6	8,6	M8	54	111	6	8	75	58	38

Para diámetro [mm]	T1	T2	T3	T4	T5	Chaveta ¹⁾ según DIN 6885	CRC ²⁾	Peso [g]	Sentido de giro	N.º art.	Código del producto
10	6,8	8	8	5	8	A2 x 2 x 12	2	165	Giro a la izquierda	33298	FLSR-10-L
									Giro a la derecha	33299	FLSR-10-R
12	8,8	9	8	5	9	A2 x 2 x 16	2	225	Giro a la izquierda	30930	FLSR-12-L
									Giro a la derecha	30929	FLSR-12-R
16	11,2	11	10	8	11	A3 x 3 x 18	2	340	Giro a la izquierda	15281	FLSR-16-L
									Giro a la derecha	15280	FLSR-16-R
25	13,5	14	12	11	14	A4 x 4 x 25	2	500	Giro a la izquierda	13778	FLSR-25-L
									Giro a la derecha	13730	FLSR-25-R
32	18	16	12	11	16	A5 x 5 x 36	2	1140	Giro a la izquierda	15688	FLSR-32-L
									Giro a la derecha	15687	FLSR-32-R
40	22,5	21	15	11	21	A6 x 6 x 45	2	1800	Giro a la izquierda	19037	FLSR-40-L
									Giro a la derecha	19036	FLSR-40-R

1) Incluido en el suministro.

2) Clase de resistencia a la corrosión CRC 2 según la norma Festo FN 940070

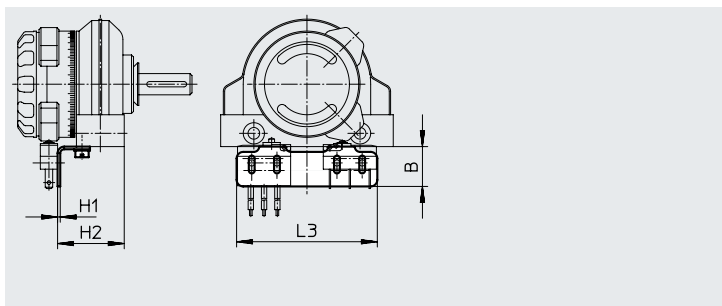
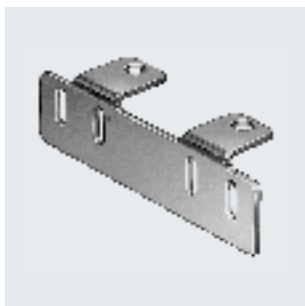
Exposición moderada a la corrosión. Aplicación en interiores en los que puede producirse condensación. Piezas exteriores visibles cuya superficie debe cumplir requisitos esencialmente decorativos y que están en contacto directo con las atmósferas habituales en entornos industriales.

Accesorios

**Kit de fijación
WSR-10/12-K**

Para microrruptor S-3-BE, S-3-BE-SW

Material:
Acero



Dimensiones y referencias de pedido

Para diámetro [mm]	B	H1	H2	L3	CRC ¹⁾	Peso [g]	N.º art.	Código del producto
10	15	1	22,2	47	2	11	33414	WSR-10-K
12	15	1	25,1	53	2	13	15686	WSR-12-K

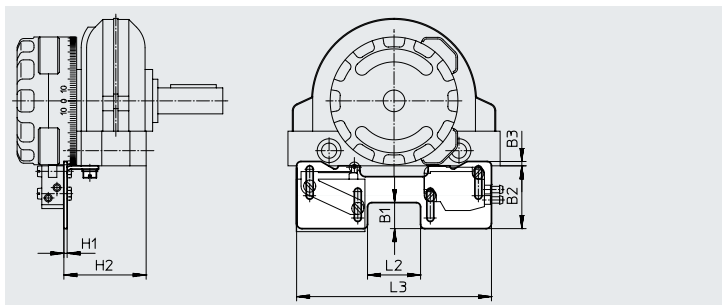
1) Clase de resistencia a la corrosión CRC 2 según la norma Festo FN 940070

Exposición moderada a la corrosión. Aplicación en interiores en los que puede producirse condensación. Piezas exteriores visibles cuya superficie debe cumplir requisitos esencialmente decorativos y que están en contacto directo con las atmósferas habituales en entornos industriales.

**Kit de fijación
WSR-12 ... 40**

Para microválvula actuada por leva
S-3-PK-3-B, SO-3-PK-3-B

Material:
Acero



Dimensiones y referencias de pedido

Para diámetro [mm]	B1	B2	B3	H1	H2	L2	L3	CRC ¹⁾	Peso [g]	N.º art.	Código del producto
12	5,8	23,4	4	1,5	23	14	79	2	12	15684	WSR-12
16	10	26,5	4,5	1,5	29,8	19	84,5	2	23	14874	WSR-16
25	12	29	2	1,5	38	24,5	90	2	26	14796	WSR-25
32	12	29	2	1,5	49,2	40,5	107	2	29	14960	WSR-32
40	12	29	2	1,5	68,7	52	118,5	2	32	14961	WSR-40

1) Clase de resistencia a la corrosión CRC 2 según la norma Festo FN 940070

Exposición moderada a la corrosión. Aplicación en interiores en los que puede producirse condensación. Piezas exteriores visibles cuya superficie debe cumplir requisitos esencialmente decorativos y que están en contacto directo con las atmósferas habituales en entornos industriales.

Accesorios

Kit de fijación

WSR-...-J

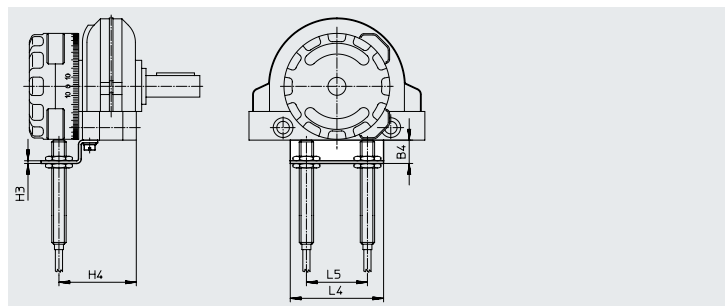
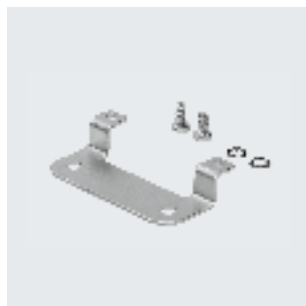
Para sensor de proximidad SIEN-M8

WSR-...-J-M5

Para sensor de proximidad SIEN-M5

Material:

Acero



Dimensiones y referencias de pedido

WSR-...-J

Para diámetro [mm]	B4	H3	H4	L4	L5	CRC ¹⁾	Peso [g]	N.º art.	Código del producto
16	13	1,5	35	52	27	2	12	14873	WSR-16-J
25	13	1,5	43,1	52	34	2	17	14799	WSR-25-J
32	13	1,5	54,3	64	48	2	18	14962	WSR-32-J
40	13	1,5	76,3	80	60	2	24	14963	WSR-40-J

WSR-...-J-M5

Para diámetro [mm]	B4	H3	H4	L4	L5	CRC ¹⁾	Peso [g]	N.º art.	Código del producto
10	8	1	25,4	30	20	2	6	33413	WSR-10-J-M5
12	8	1	28,3	34	24,5	2	10	15685	WSR-12-J-M5
16	8	1	34,9	38	27	2	78	15931	WSR-16-J-M5
25	13	1,5	43	52	34	2	17	15932	WSR-25-J-M5
32	13	1,5	54,3	64	48	2	25	15933	WSR-32-J-M5
40	13	1,5	76,3	80	60	2	30	15934	WSR-40-J-M5

1) Clase de resistencia a la corrosión CRC 2 según la norma Festo FN 940070

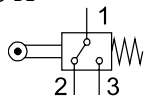
Exposición moderada a la corrosión. Aplicación en interiores en los que puede producirse condensación. Piezas exteriores visibles cuya superficie debe cumplir requisitos esencialmente decorativos y que están en contacto directo con las atmósferas habituales en entornos industriales.

Accesorios

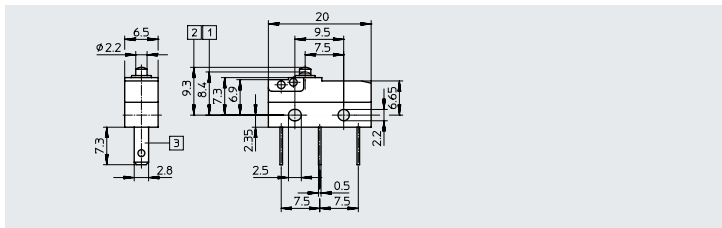
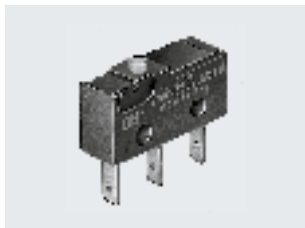
Finales de carrera eléctricos para la detección de la posición final

Microrruptor

S-3-BE



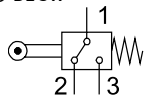
Marca de conformidad: VDE-ÜG, UL, CSA, SEMKO



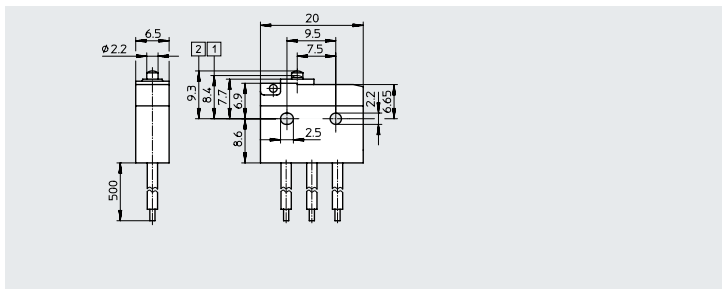
Microrruptor con cable

(protegido contra salpicaduras de agua)

S-3-BE-SW



Marca de conformidad: VDE, SEV, SEMKO, BEAB



Especificaciones técnicas	S-3-BE	S-3-BE-SW
Tipo de construcción	Contacto conmutador	
Conexión	3 conectores (2,8x0,5 mm)	3 cables de conexión flexibles (0,75 mm ²)
Tensión de funcionamiento	250 V AC/250 V DC	
Categoría de uso	AC 12/DC 12 (carga óhmica) AC 14/DC 13 (carga inductiva)	
Marcado CE (véase la declaración de conformidad)	Según la Directiva de baja tensión de la UE	
Grado de protección según EN 60529	IP40	IP67
Margen de temperatura	-20 ... +85 °C	
Material	Cuerpo y tapa: plástico negro	
Peso	2 g	16 g

S-3-BE, S-3-BE-SW

Tensión alterna	Carga óhmica [A]	Carga inductiva [A]
Tensión [V] ~		
12	6	6
24	3	2
60	1	0,5
110	0,5	0,2
220	0,25	0,1

- Nota

En estos finales de carrera eléctricos, el punto de conmutación solo puede superarse 0,5 mm. Accionamiento únicamente en sentido del eje con leva.

Referencias de pedido

Para diámetro [mm]	Descripción	N.º art.	Código del producto
10 ... 12	Estándar	30648	S-3-BE
	Protección frente a salpicaduras de agua	30649	S-3-BE-SW

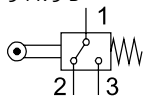
Accesorios

Válvulas con rodillo oscilante para la detección de la posición final

Microválvula actuada por leva

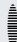
S-3-PK-3-B

SO-3-PK-3-B



Especificaciones técnicas

Conexión	Boquilla estriada para tubos de plástico con diámetro nominal 3
Diámetro nominal	1,8 mm
Caudal nominal normal (1 > 2)	60 l/min
Margen de presiones	-0,95 ... +8 bar
Fuerza de accionamiento a 6 bar	6 N
Margen de temperatura	-10 ... +60 °C
Materiales	Plástico, latón
Peso	7 g


Nota

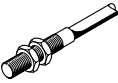
El punto de conmutación depende de la presión y se mueve hasta 0,8 mm en el margen de presión de 0 ... 8 bar. El punto de conmutación solo puede superarse 0,5 mm. La válvula no puede utilizarse como tope fijo y solo debe accionarse en el sentido del eje con leva.

Referencias de pedido

Para diámetro [mm]	Descripción	N.º art.	Código del producto
16 ... 40	Normalmente cerrada	7843	S-3-PK-3-B
	En posición inicial abierta	10403	SO-3-PK-3-B


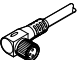
Accesorios

Referencias de pedido: sensores de proximidad inductivos

	Para diámetro	Observación	Conexión	N.º art.	Código del producto
	10 ... 40	Para kit de fijación WSR-...-J-M5	Cables	150370	SIEN-M5B-PS-K-L
			Conectores	150371	SIEN-M5B-PS-S-L
	16 ... 40	Para kit de fijación WSR-...-J	Cables	150386	SIEN-M8B-PS-K-L
			Conectores	150387	SIEN-M8B-PS-S-L

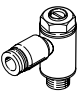
Hojas de datos → Internet: sien

Referencias de pedido: cables de conexión

	Conexión eléctrica en el lado izquierdo	Conexión eléctrica en el lado derecho	Longitud del cable [m]	N.º art.	Código del producto
	Zócalo recto, M8x1, 3 pines	Cable trifilar de extremo abierto	2,5	541333	NEBU-M8G3-K-2.5-LE3
			5	541334	NEBU-M8G3-K-5-LE3
	Zócalo acodado, M8x1, 3 pines	Cable trifilar de extremo abierto	2,5	541338	NEBU-M8W3-K-2.5-LE3
			5	541341	NEBU-M8W3-K-5-LE3

Hojas de datos → Internet: nebu

Referencias de pedido: válvulas de estrangulación y antirretorno

	Conexión	Para diámetro exterior del tubo flexible	Material	N.º art.	Código del producto	
	Rosca	3	Ejecución en metal			
						M3
	M5					
						4
						6
						6
	G1/8					
						4
						6
						8
	G1/4					
						6
						8
						10

Hojas de datos → Internet: grla