

## Cilindro normalizado DSNA

**FESTO**



## Características

## Información resumida

- Cilindro normalizado de doble efecto
- Con vástago doble o simple
- Con amortiguación regulable en ambos lados
- Varias posibilidades de fijación
- Las variantes se pueden configurar individualmente a partir de un producto modular

## Sistema de unidades

[N] Imperial

## Tipo de vástago

[] Simple



- El vástago puede utilizarse para la unión a una cara frontal del cilindro normalizado

## Tipo de vástago

[T] Vástago doble



- El vástago puede utilizarse para la conexión en ambas caras frontales del cilindro normalizado
- Fuerzas iguales en carrera de avance y retroceso

## Tipo de rosca del vástago

[] Rosca exterior



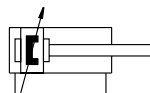
## Tipo de rosca del vástago

[F] Rosca interior



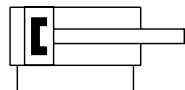
## Amortiguación

[PPV] Amortiguación neumática regulable en ambos lados



## Detección de posiciones

[A] Para sensor de proximidad



## Norma

[N5] Cumple con ANSI/NFPA

- El cilindro normalizado cumple con las normas ANSI/NFPA T3.6.7 R3-2009 T3, apartado 8.3 "Cilindros neumáticos"

## Margen de temperatura

[] Estándar

- El cilindro normalizado puede utilizarse a una temperatura ambiente de  $-5 \dots +60 \text{ }^\circ\text{C}$

## Margen de temperatura

[T23]  $-5 \dots +80 \text{ }^\circ\text{C}$ 

- El cilindro normalizado puede utilizarse a una temperatura ambiente de  $-5 \dots +80 \text{ }^\circ\text{C}$

## Rosca del vástago

[U12] 1/2-20 UNF-2A

## Rosca del vástago

[U1S] 1-14 UNS

## Rosca del vástago

[U58] 5/8-18 UNF-2A

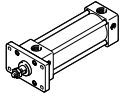
## Rosca del vástago

[U78] 7/8-14 UNF-2A

## Características

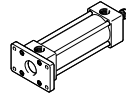
### Tipo de fijación

[MF1] Placa brida en culata delantera



### Tipo de fijación

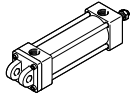
[MF2] Placa brida en culata posterior



- No puede combinarse con vástago doble

### Tipo de fijación

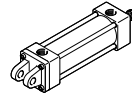
[MP1] Cojinete de giro



- No puede combinarse con vástago doble

### Tipo de fijación

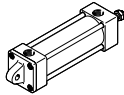
[MP2] Fijación basculante



- No puede combinarse con vástago doble

### Tipo de fijación

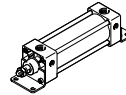
[MP4] Fijación con cabeza de rótula basculante



- No puede combinarse con vástago doble

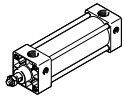
### Tipo de fijación

[MS1] Fijación por pies



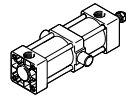
### Tipo de fijación

[MS4] Fijación directa



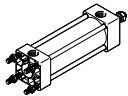
### Tipo de fijación

[MT4] Fijación basculante central



### Tipo de fijación

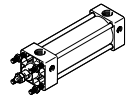
[MX2] Barra roscada de culata posterior



- No puede combinarse con vástago doble

### Tipo de fijación

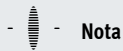
[MX3] Barra roscada de culata delantera



## Códigos del producto

001	Serie	
<b>DSNA</b>	Cilindro normalizado	
002	Sistema de unidades	
<b>N</b>	Imperial	
003	Diámetro del émbolo [„]	
<b>1 1/2“</b>	1 1/2“	
<b>2“</b>	2“	
<b>2 1/2“</b>	2 1/2“	
<b>3 1/4“</b>	3 1/4“	
<b>4“</b>	4“	
004	Margen de carrera [„]	
...	0.25 ... 48	
005	Función	
	Doble efecto	
006	Tipo de vástago	
	En un lado	
<b>T</b>	Vástago doble	
007	Amortiguación	
<b>PPV</b>	Amortiguación neumática, regulable en ambos lados	

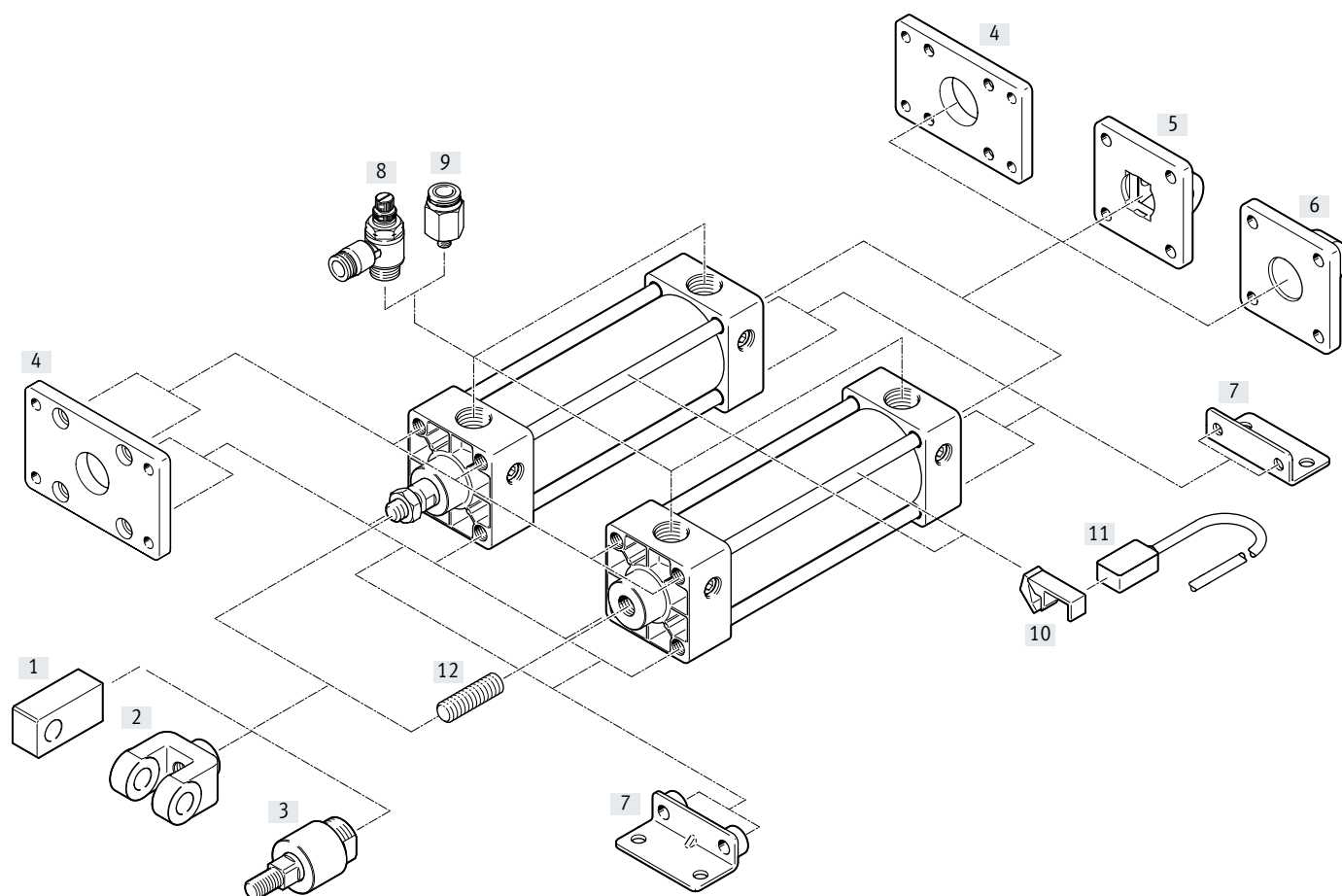
008	Detección de posiciones	
<b>A</b>	Para sensor de proximidad	
009	Norma	
<b>N5</b>	Corresponde a ANSI/NFPA	
010	Margen de temperatura	
	Estándar	
<b>T23</b>	-5...+80 °C	
011	Rosca del vástago	
	Estándar	
<b>U12</b>	1/2-20 UNF	
<b>U58</b>	5/8-18 UNF	
<b>U15</b>	1-14 UNS	
<b>U78</b>	7/8-14 UNF-2A	
012	Tipo de fijación	
<b>MF1</b>	Placa brida culata delantera	
<b>MF2</b>	Placa brida culata posterior	
<b>MP1</b>	Soporte basculante	
<b>MP2</b>	Fijación basculante	
<b>MP4</b>	Fijación con ojos giratorios	
<b>MS1</b>	Fijación por pies	
<b>MS4</b>	Montaje directo	
<b>MT4</b>	Fijación basculante central	
<b>MX2</b>	Barra roscada culata posterior	
<b>MX3</b>	Barra roscada culata delantera	



## Nota

Las carreras están disponibles en pasos de 0,25 pulgadas

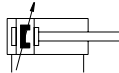
Cuadro general de periféricos



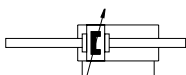
Accesorios			
Tipo/código del pedido	Descripción		→ Página/Internet
[1] Cabeza de rótula DARC-C7B	Permite el movimiento giratorio en un plano		18
[2] Horquilla DARC-C7	Permite el movimiento giratorio en un plano		18
[3] Rótula DARP-C7	Para la unión al vástago		18
[4] Placa brida DAMF-C7	Para culata delantera o posterior		15
[5] Brida basculante DAMS-C7-...-D/DS	Para culata posterior		16
[6] Brida basculante DAMS-C7-...-C	Para culata posterior		16
- Fijación basculante DAMC-C7-...-C/-D	Para cabeza de rótula, horquilla y brida basculante		17
[7] Fijación por pies DAMH-C7	Para culata delantera o posterior		15
[8] Válvula de estrangulación y antirretorno GRLA	Para la regulación de la velocidad		21
[9] Racor rápido roscado QB/QBL	Para la conexión de tubos flexibles con calibración del diámetro exterior		21
[10] Soporte para sensor SAMH-FC-SH	Para sensor de proximidad SDBF-FCR/SDBF-FCS		20
[11] Sensor de proximidad SDBF-FCR/SDBF-FCS	Integrable en el soporte para sensor SAMH-FC-SH		21
[12] Perno roscado DARA-...-M	Para la unión al cilindro		19
- Espiga del eje DADG-B-C7/-AS	Para cabeza de rótula, horquilla, brida basculante y fijación basculante		19

Hoja de datos

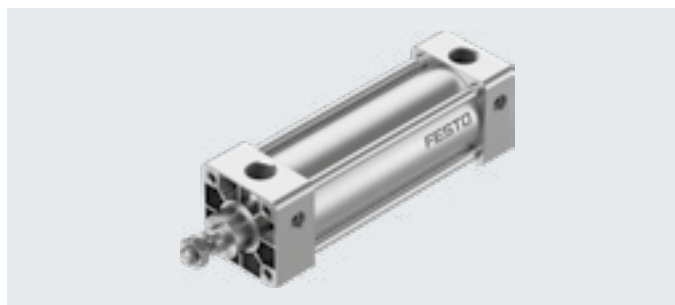
Función  
DSNA-N



DSNA-N-...T



- - Diámetro  
1 1/2 ... 4 pulgadas
- - Carrera  
0,25 ... 48 pulgadas



Especificaciones técnicas generales					
Diámetro del émbolo	1 1/2	2	2 1/2	3 1/4	4
Forma constructiva	Émbolo				
	Vástago				
	Tirante				
	Camisa del cilindro				
Modo de operación	De doble efecto				
Conexión neumática	3/8 NPT	3/8 NPT	3/8 NPT	1/2 NPT	1/2 NPT
Extremo del vástago	Rosca exterior				
	Rosca interior				
Rosca del vástago					
Estándar	7/16-20 UNF-2A		3/4-16 UNF-2A		
[F]	7/16-20 UNF-2B		3/4-16 UNF-2B		
[U12] <sup>2)</sup>	1/2-20 UNF-2A		-		
[U58] <sup>2)</sup>	-		5/8-18 UNF-2A		
[U78] <sup>2)</sup>	7/8-14 UNF-2A		-		
[U1S] <sup>2)</sup>	-		1-14 UNS		
Carrera <sup>1)</sup>	[in]	0,25 ... 48			
Amortiguación	Amortiguación neumática regulable en ambos lados				
Detección de posiciones	Para sensor de proximidad				
Tipo de fijación	Fijación directa mediante rosca				
	Con accesorios				
Posición de montaje	Indistinta				

1) Las carreras están disponibles en pasos de 0,25 pulgadas.

2) No combinable con tipo de rosca del vástago rosca interior [F]

Condiciones de funcionamiento y del entorno					
Diámetro del émbolo	1 1/2	2	2 1/2	3 1/4	4
Conforme a la norma	NFPA				
	T3.6.7				
Presión de funcionamiento					
	[MPa]	0,089 ... 0,965		0,048 ... 0,965	
	[psi]	13 ... 140		7 ... 140	
	[bar]	0,89 ... 9,65		0,48 ... 9,65	
Medio de funcionamiento	Aire comprimido según ISO 8573-1:2010 [7:4:4]				
Nota sobre el medio de funcionamiento/mando	Es posible el funcionamiento con aire comprimido lubricado (lo cual requiere seguir utilizando aire lubricado)				
Temperatura ambiente <sup>1)</sup>					
Estándar	[°C]	-5 ... +60			
	[°F]	+23 ... +140			
Margen de temperatura [T23]	[°C]	-5 ... +80			
	[°F]	+23 ... +176			
Clase de resistencia a la corrosión CRC <sup>2)</sup>	1				

1) Debe tenerse en cuenta el ámbito de aplicación de los sensores de proximidad

2) Clase de resistencia a la corrosión CRC 1 según la norma Festo FN 940070

Baja exposición a la corrosión. Aplicación en interiores secos o como protección para el almacenamiento y el transporte. También es válido para piezas situadas bajo cubiertas, en zonas internas no visibles o para piezas cubiertas en la aplicación concreta (p. ej., pasadores de accionamiento).

Hoja de datos

<b>Fuerzas [lbs] a 80 psi</b>					
Diámetro del émbolo	1 1/2	2	2 1/2	3 1/4	4
Fuerza teórica, en extracción	156	243,2	386,4	623,2	973,6
Fuerza teórica, en retracción	131,2	218,4	361,6	560,8	911,2

<b>Pesos [lb] en función del tipo de fijación<sup>1)</sup></b>					
Diámetro del émbolo	1 1/2	2	2 1/2	3 1/4	4
<b>Peso básico con carrera de 0 pulgadas</b>					
[MS4]/[T-MS4]	1,49/2,12	2,16/2,80	2,94/3,64	5,53/6,82	7,28/9,29
[MT4]/[T-MT4]	2,71/3,34	3,58/4,22	4,79/5,49	7,95/9,24	10,48/12,49
[MS1]/[T-MS1]	1,84/2,47	2,69/3,33	3,60/4,30	6,93/8,22	9,39/11,40
[MF1]/[T-MF1]	2,03/2,62	3,05/3,63	4,21/4,79	8,63/9,69	11,72/13,30
[MF2]/[T-MF2]					
[MP1]	2,13	3,13	4,23	8,79	11,68
[MP2]					
[MP4]					
[MX2]	1,55	2,26	3,04	5,70	7,45
[MX3]	3,34	4,22	5,49	9,24	12,49

<b>Peso adicional por carrera de 1 pulgada</b>					
[MS4]/[T-MS4]	0,17/0,26	0,21/0,30	0,22/0,37	0,44/0,66	0,49/0,71
[MT4]/[T-MT4]					
[MS1]/[T-MS1]					
[MF1]/[T-MF1]					
[MF2]/[T-MF2]	0,17	0,21	0,22	0,44	0,49
[MP1]					
[MP2]					
[MP4]					
[MX2]					
[MX3]					

- 1) Tipos de fijación
- [MS4]/[T-MS4] Fijación directa/vástago doble y fijación directa
  - [MT4]/[T-MT4] Fijación basculante central/vástago doble y fijación basculante central
  - [MS1]/[T-MS1] Fijación por pies/vástago doble y fijación por pies
  - [MF1]/[T-MF1] Placa brida en culata delantera/vástago doble y placa brida en culata delantera
  - [MF2]/[T-MF2] Placa brida en culata posterior/vástago doble y placa brida en culata posterior
  - [MP1] Cojinete de giro
  - [MP2] Fijación basculante
  - [MP4] Fijación con cabeza de rótula basculante
  - [MX2] Barra roscada de culata posterior
  - [MX3] Barra roscada de culata delantera

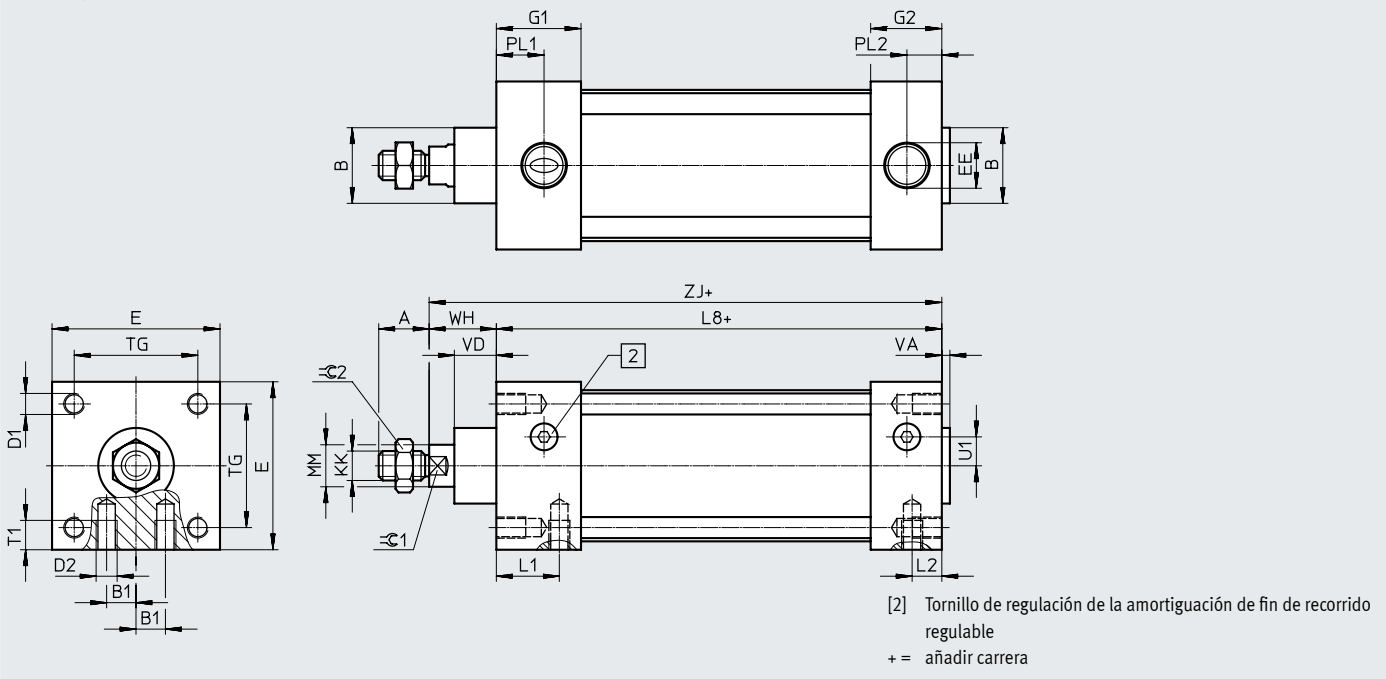
<b>Materiales</b>					
Diámetro del émbolo	1 1/2	2	2 1/2	3 1/4	4
Material de la tapa	Fundición inyectada de aluminio con recubrimiento				
Material de las juntas	FPM				
	NBR				
Material del vástago	Acero inoxidable de alta aleación				
Material de la camisa del cilindro	Aleación forjada de aluminio anodizado liso				
Nota sobre los materiales	Contiene sustancias que afectan al proceso de pintura				
	En conformidad con la Directiva 2002/95/CE (RoHS)				

### Hoja de datos

**Dimensiones**

Descarga de datos CAD → [www.festo.com](http://www.festo.com)

[MS4] Fijación directa



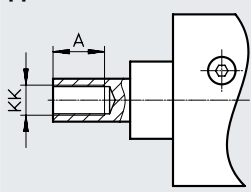
∅	A	B ∅	B1	D1	D2	KK				
						[U12]	[U58]	[U78]	[U1S]	
1 1/2	0,75	1,13	0,31	1/4-28	1/4-20	7/16-20 UNF-2A	1/2-20 UNF-2A	-	7/18-14 UNF-2A	-
2	0,75	1,13	0,44	5/16-24	5/16-18	7/16-20 UNF-2A	1/2-20 UNF-2A	-	7/18-14 UNF-2A	-
2 1/2	0,75	1,13	0,63	5/16-24	3/8-16	7/16-20 UNF-2A	1/2-20 UNF-2A	-	7/18-14 UNF-2A	-
3 1/4	1,13	1,5	0,75	3/8-24	1/2-13	3/4-16 UNF-2A	-	5/8-18 UNF-2A	-	1-14 UNS
4	1,13	1,5	1,03	3/8-24	1/2-13	3/4-16 UNF-2A	-	5/8-18 UNF-2A	-	1-14 UNS

∅	E	EE	G1	G2	L1	L2	L8	MM ∅	PL1	PL2	T1	TG	VA	VD	WH	ZJ	⊖G1	⊖G2
1 1/2	2	3/8	1,26	1,01	0,94	0,44	3,63	0,63	0,71	0,56	0,28	1,43	0,12	0,63	1	4,63	0,56	0,69
2	2,5	3/8	1,26	1,06	0,94	0,44	3,63	0,63	0,71	0,52	0,44	1,84	0,12	0,63	1	4,63	0,56	0,69
2 1/2	3	3/8	1,30	1,06	0,94	0,44	3,75	0,63	0,75	0,52	0,59	2,19	0,13	0,63	1	4,75	0,56	0,69
3 1/4	3,75	1/2	1,57	1,18	1,06	0,56	4,25	1	0,97	0,57	0,63	2,76	0,21	0,88	1,38	5,63	0,88	1,12
4	4,5	1/2	1,57	1,18	1,06	0,56	4,25	1	0,97	0,57	0,63	3,32	0,21	0,88	1,38	5,63	0,88	1,12

**Dimensiones**

Descarga de datos CAD → [www.festo.com](http://www.festo.com)

[F] Rosca interior



∅	A	KK
1 1/2	0,75	7/16-20 UNF-2B
2	0,75	7/16-20 UNF-2B
2 1/2	0,75	7/16-20 UNF-2B
3 1/4	1,13	3/4-16 UNF-2B
4	1,13	3/4-16 UNF-2B

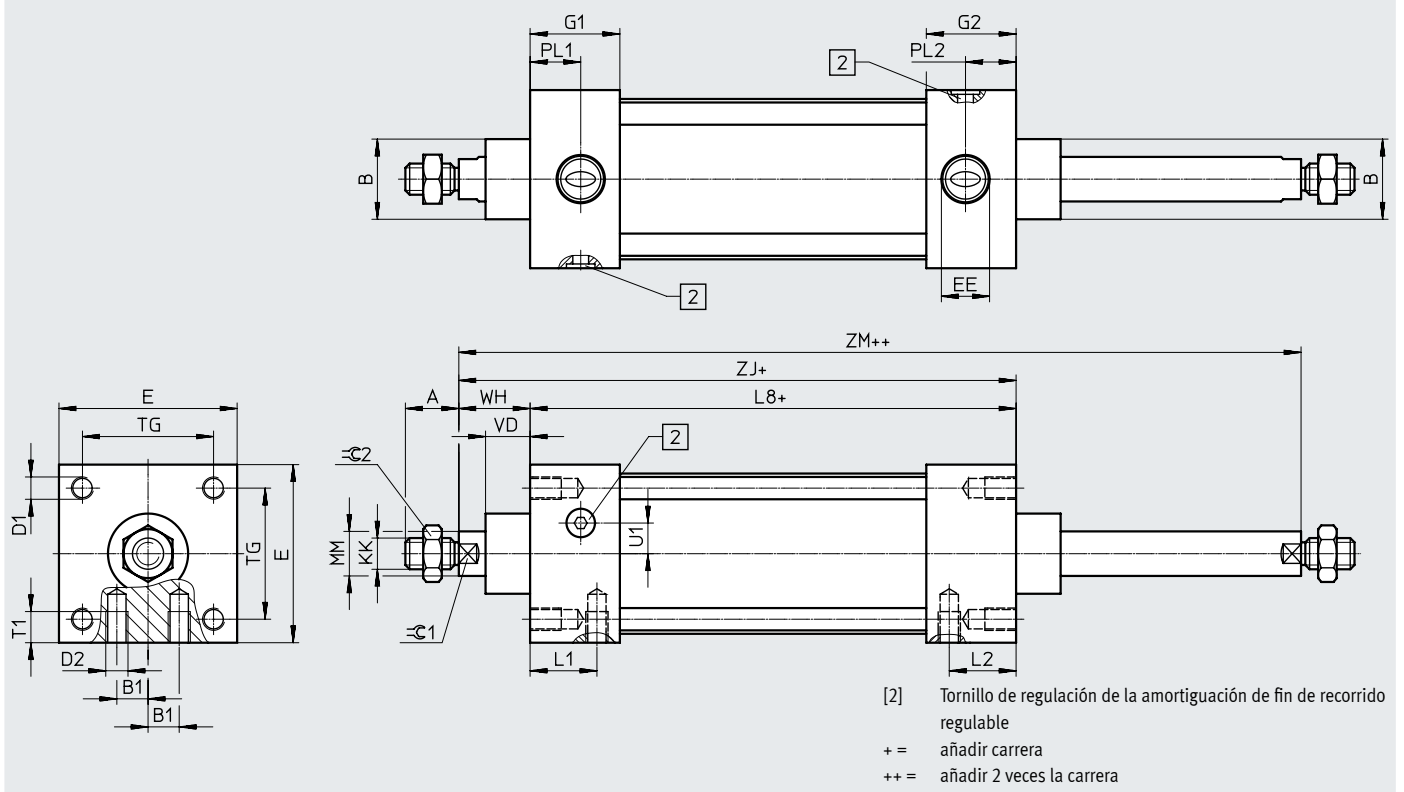


Hoja de datos

Dimensiones

Descarga de datos CAD → [www.festo.com](http://www.festo.com)

[T] Vástago doble



∅ [in]	A	B ∅	B1	D1	D2	KK				
						[U12]	[U58]	[U78]	[U1S]	
1 1/2	0,75	1,13	0,31	1/4-28	1/4-20	7/16-20 UNF-2A	1/2-20 UNF-2A	-	7/18-14 UNF-2A	-
2	0,75	1,13	0,444	5/16-24	5/16-18	7/16-20 UNF-2A	1/2-20 UNF-2A	-	7/18-14 UNF-2A	-
2 1/2	0,75	1,13	0,63	5/16-24	3/8-16	7/16-20 UNF-2A	1/2-20 UNF-2A	-	7/18-14 UNF-2A	-
3 1/4	1,13	1,5	0,75	3/8-24	1/2-13	3/4-16 UNF-2A	-	5/8-18 UNF-2A	-	1-14 UNS
4	1,13	1,5	1,03	3/8-24	1/2-13	3/4-16 UNF-2A	-	5/8-18 UNF-2A	-	1-14 UNS

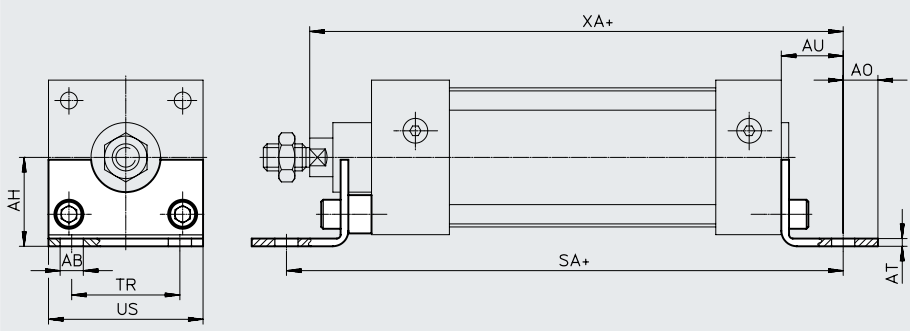
∅ [in]	E	EE	G1	G2	L1	L2	L8	MM ∅	PL1	PL2	T1	TG	VD	WH	ZJ	ZM	≈C1	≈C2
1 1/2	2	3/8	1,26	1,26	0,94	0,94	3,78	0,63	0,71	0,71	0,28	1,43	0,63	1	4,78	5,78	0,56	0,69
2	2,5	3/8	1,26	1,26	0,94	0,94	3,82	0,63	0,71	0,71	0,44	1,84	0,63	1	4,82	5,82	0,56	0,69
2 1/2	3	3/8	1,30	1,30	0,94	0,94	3,98	0,63	0,75	0,75	0,59	2,19	0,63	1	4,98	5,98	0,56	0,69
3 1/4	3,75	1/2	1,57	1,57	1,06	1,06	4,64	1	0,97	0,96	0,63	2,76	0,88	1,38	6,02	7,40	0,88	1,12
4	4,5	1/2	1,57	1,57	1,06	1,06	4,64	1	0,97	0,96	0,63	3,32	0,88	1,38	6,02	7,40	0,88	1,12

## Hoja de datos

### Dimensiones

Descarga de datos CAD → [www.festo.com](http://www.festo.com)

[MS1] Fijación por pies



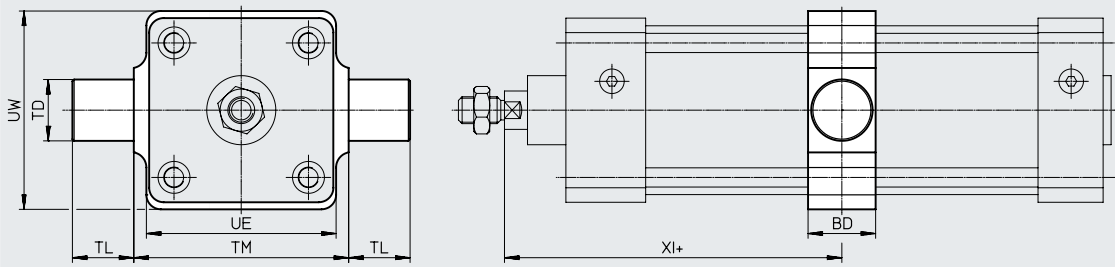
+ = añadir carrera

∅	AB ∅	AH	AO	AT	AU	SA	TR	US	XA	XS
[in]										
1 1/2	0,38	1,19	0,44	0,13	1	6	1,25	2	5,63	1,38
2	0,38	1,44	0,56	0,13	1	6	1,75	2,5	5,63	1,38
2 1/2	0,38	1,63	0,56	0,13	1	6,13	2,25	3	5,75	1,38
3 1/4	0,5	1,94	0,75	0,17	1,26	7,38	2,75	3,75	6,88	1,76
4	0,5	2,25	0,75	0,23	1,26	7,38	3,50	4,5	6,88	1,76

### Dimensiones

Descarga de datos CAD → [www.festo.com](http://www.festo.com)

[MT4] Fijación mediante brida basculante con pivotes



+ = 1/2 x carrera

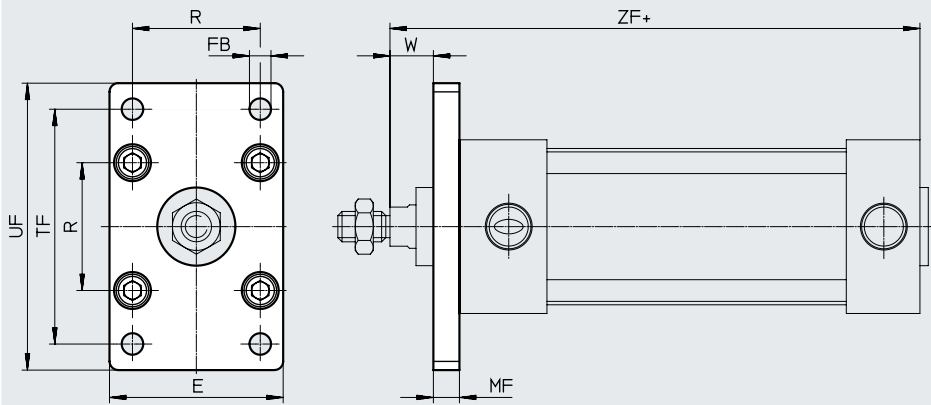
∅	BD	TD	TL	TM	UE	UW	XI
[in]		±0,001					±0,08
1 1/2	1,04	1	1	2,5	2,11	2,28	2,28
2	1,04	1	1	3	2,6	2,6	2,6
2 1/2	1,1	1	1	3,5	3,09	3,23	3,23
3 1/4	1,18	1	1	4,5	3,7	4,17	4,17
4	1,22	1	1	5,25	4,49	4,96	4,96

## Hoja de datos

### Dimensiones

Descarga de datos CAD → [www.festo.com](http://www.festo.com)

[MF1] Placa brida en culata delantera



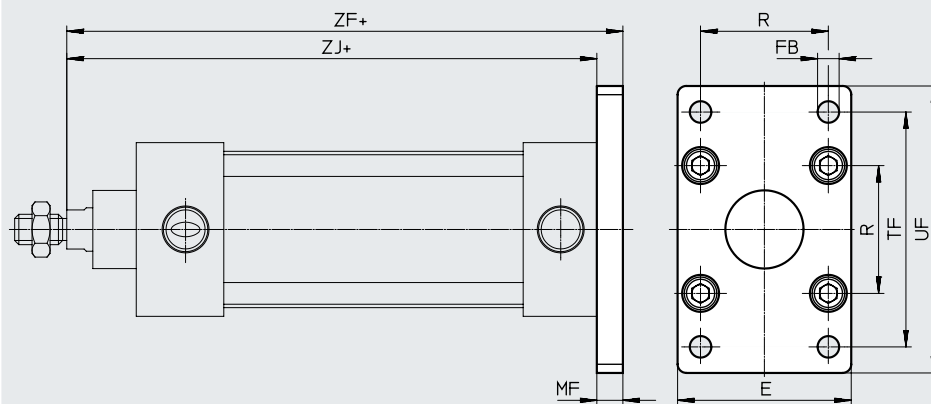
+ = añadir carrera

∅	E	FB ∅	MF	R	TF	UF	W	ZF
[in]								
1 1/2	2	0,25	0,38	1,43	2,75	3,38	0,63	4,63
2	2,5	0,31	0,38	1,84	3,38	4,13	0,63	4,63
2 1/2	3	0,31	0,38	2,19	3,88	4,63	0,63	4,75
3 1/4	3,75	0,38	0,63	2,76	4,68	5,50	0,75	5,63
4	4,5	0,38	0,63	3,32	5,44	6,25	0,75	5,63

### Dimensiones

Descarga de datos CAD → [www.festo.com](http://www.festo.com)

[MF2] Placa brida en culata posterior



+ = añadir carrera

∅	E	FB ∅	MF	R	TF	UF	ZF	ZJ
[in]								
1 1/2	2	0,25	0,38	1,43	2,75	3,38	5	4,63
2	2,5	0,31	0,38	1,84	3,38	4,13	5	4,63
2 1/2	3	0,31	0,38	2,19	3,88	4,63	5,13	4,75
3 1/4	3,75	0,38	0,63	2,76	4,68	5,50	6,25	5,63
4	4,5	0,38	0,63	3,32	5,44	6,25	6,25	5,63

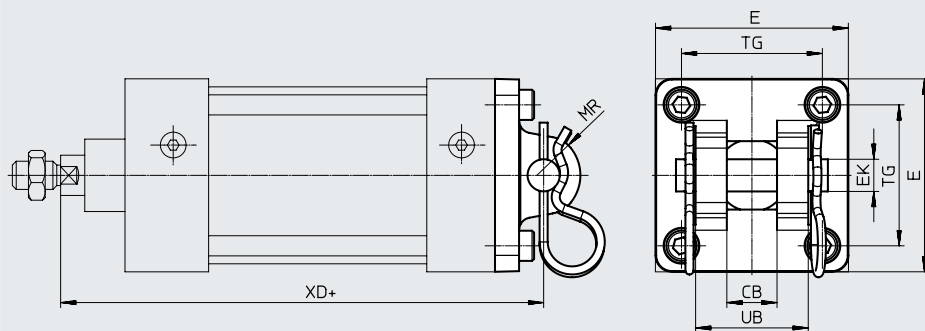
## Hoja de datos

### Dimensiones

Descarga de datos CAD → [www.festo.com](http://www.festo.com)

[MP1] Cojinete de giro

[MP2] Fijación basculante



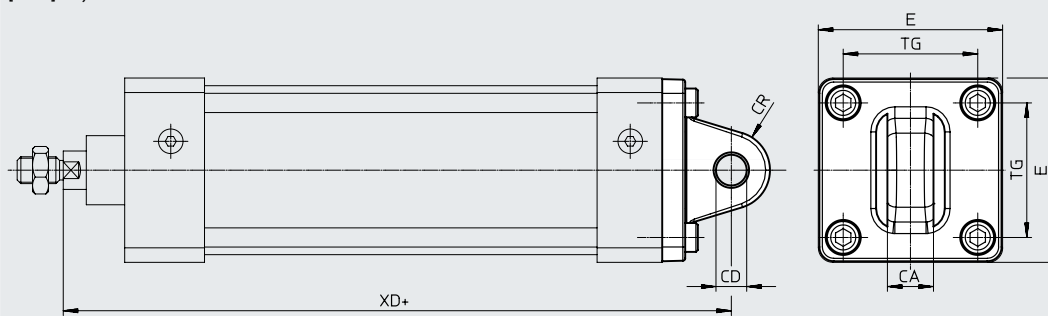
+ = añadir carrera

∅ [in]	CB	E	EK ∅	MR ∅	TG	UB	XD+	
							[MP1]	[MP2]
1 1/2	0,78	2	0,50	1,24	1,43	1,75	5,38	5,75
2	0,78	2,5	0,50	1,24	1,84	1,75	5,38	5,75
2 1/2	0,78	3	0,50	1,24	2,19	1,75	5,50	5,88
3 1/4	1,13	3,75	0,75	1,88	2,76	2,50	6,88	7,50
4	1,13	4,5	0,75	1,88	3,32	2,50	6,88	7,50

### Dimensiones

Descarga de datos CAD → [www.festo.com](http://www.festo.com)

[MP4] Fijación con cabeza de rótula basculante



+ = añadir carrera

∅ [in]	CA	CD ∅	E	CR	TG	XD
						±0,06
1 1/2	0,75	0,5	2	0,63	1,43	5,75
2	0,75	0,5	2,5	0,63	1,84	5,75
2 1/2	0,75	0,5	3	0,63	2,19	5,88
3 1/4	1,25	0,75	3,75	0,87	2,76	7,5
4	1,25	0,75	4,5	0,87	3,32	7,5

## Hoja de datos

### Dimensiones

Descarga de datos CAD → [www.festo.com](http://www.festo.com)

[MX2] Barra roscada de culata posterior

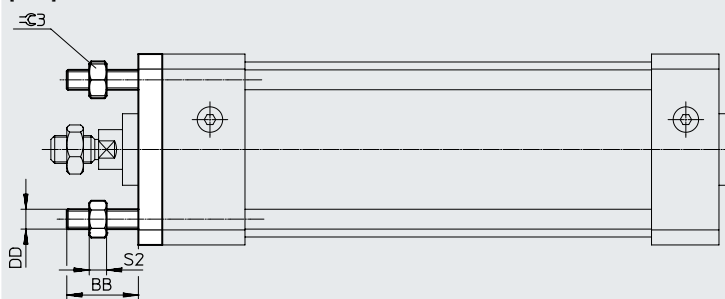


∅	BB	DD	S2	R3
[in]				
1 1/2	1	1/4-28	0,22	0,44
2	1,13	5/16-24	0,27	0,5
2 1/2	1,13	5/16-24	0,27	0,5
3 1/4	1,38	3/8-24	0,33	0,56
4	1,38	3/8-24	0,33	0,56

### Dimensiones

Descarga de datos CAD → [www.festo.com](http://www.festo.com)

[MX3] Barra roscada de culata delantera



∅	BB	DD	S2	R3
[in]				
1 1/2	1	1/4-28	0,22	0,44
2	1,13	5/16-24	0,27	0,5
2 1/2	1,13	5/16-24	0,27	0,5
3 1/4	1,38	3/8-24	0,33	0,56
4	1,38	3/8-24	0,33	0,56

## Referencias de pedido: producto modular

Tabla de pedidos								
Diámetro del émbolo	1 1/2	2	2 1/2	3 1/4	4	Condiciones	Código	Introducir código
Referencia básica	8117043	8117044	8117045	8117046	8117047			
Función	Cilindro normalizado, de doble efecto						<b>DSNA</b>	DSNA
Sistema de unidades	Imperial						<b>-N</b>	-N
Diámetro del émbolo [in]	1 1/2	2	2 1/2	3 1/4	4		<b>-..."</b>	
Carrera [in]	0,25 ... 48						<b>-..."</b>	
Tipo de vástago	Simple							
	Vástago doble						<b>-T</b>	
Tipo de rosca del vástago	Rosca exterior							
	Rosca interior						<b>F</b>	
Amortiguación	Amortiguación neumática, regulable en ambos lados						<b>-PPV</b>	-PPV
Detección de posiciones	Para sensor de proximidad						<b>A</b>	A
Norma	Cumple con ANSI/NFPA						<b>-N5</b>	-N5
Margen de temperatura [°C]	Estándar							
	-5 ... +80						<b>T23</b>	
Rosca del vástago	Estándar							
	1/2-20 UNF-2A			-		[1]	<b>-U12</b>	
	-			5/8-18 UNF-2A		[1]	<b>-U58</b>	
	7/8-14 UNF-2A			-		[1]	<b>-U78</b>	
	-			1-14 UNS		[1]	<b>-U15</b>	
Tipo de fijación	Placa brida en culata delantera						<b>-MF1</b>	
	Placa brida en culata posterior					[2]	<b>-MF2</b>	
	Cojinete de giro					[2]	<b>-MP1</b>	
	Fijación basculante					[2]	<b>-MP2</b>	
	Fijación con cabeza de rótula basculante					[2]	<b>-MP4</b>	
	Fijación por pies						<b>-MS1</b>	
	Fijación directa						<b>-MS4</b>	
	Fijación basculante central						<b>-MT4</b>	
	Barra roscada de culata posterior					[2]	<b>-MX2</b>	
Barra roscada de culata delantera						<b>-MX3</b>		

[1] U12, U58, U78, U15

No con tipo de rosca del vástago rosca interior F

La tuerca de fijación de la rosca exterior del vástago está incluida en el suministro

[2] MF2, MP1, MP2, MP4, MX2

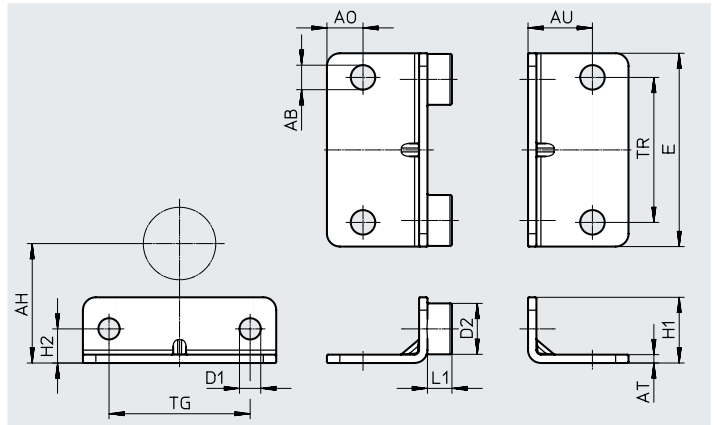
No con tipo de vástago vástago doble T

**Accesorios**

**Fijación por pies DAMH-C7**

Material:  
Escuadra, casquillo: acero niquelado  
Tornillos: acero

En conformidad con la Directiva 2002/95/CE (RoHS)  
Contiene sustancias que afectan al proceso de pintura

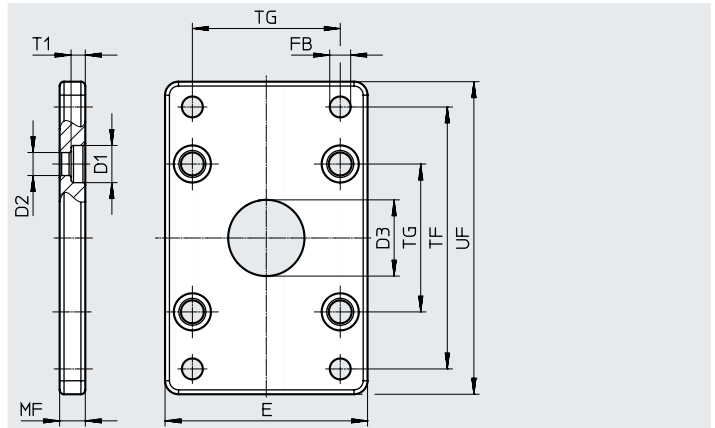
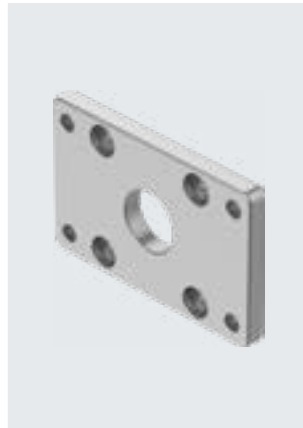


Dimensiones y referencias de pedido															
Para diámetro [in]	AB ø	AH	AO	AT	AU	D1 ø	D2 ø	E	H1	H2	L1	TG	TR	N.º art.	Código del producto
1 1/2	0,38	1,19	0,44	0,13	1	0,27	0,55	2	0,87	0,47	0,38	1,43	1,25	<b>8148942</b>	<b>DAMH-C7-1 1/2"</b>
2	0,38	1,44	0,56	0,13	1	0,33	0,63	2,5	0,95	0,53	0,38	1,84	1,75	<b>8148943</b>	<b>DAMH-C7-2"</b>
2 1/2	0,38	1,63	0,56	0,13	1	0,33	0,79	3	1,02	0,53	0,38	2,19	2,25	<b>8148944</b>	<b>DAMH-C7-2 1/2"</b>
3 1/4	0,5	1,94	0,75	0,17	1,25	0,39	0,99	3,75	1,1	0,55	0,63	2,76	2,75	<b>8148945</b>	<b>DAMH-C7-3 1/4"</b>
4	0,5	2,25	0,75	0,23	1,25	0,39	1,16	4,5	1,18	0,59	0,63	3,32	3,5	<b>8148946</b>	<b>DAMH-C7-4"</b>

**Placa brida DAMF-C7**

Material:  
Brida: fundición de acero, lacado  
Tornillos: acero

En conformidad con la Directiva 2002/95/CE (RoHS)  
Contiene sustancias que afectan al proceso de pintura



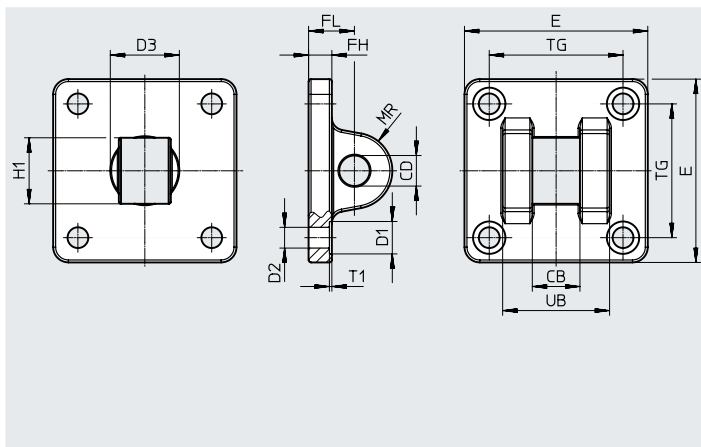
Dimensiones y referencias de pedido												
Para diámetro [in]	D1 ø	D2 ø	D3 ø	E	FB ø	MF	T1	TG	TF	UF	N.º art.	Código del producto
1 1/2	0,45	0,27	1,13	2	0,25	0,38	0,21	1,43	2,75	3,38	<b>8148922</b>	<b>DAMF-C7-1 1/2"</b>
2	0,55	0,34	1,13	2,5	0,31	0,38	0,21	1,84	3,38	4,13	<b>8148923</b>	<b>DAMF-C7-2"</b>
2 1/2	0,55	0,34	1,13	3	0,31	0,38	0,21	2,19	3,88	4,63	<b>8148924</b>	<b>DAMF-C7-2 1/2"</b>
3 1/4	0,67	0,39	1,51	3,75	0,38	0,63	0,3	2,76	4,68	5,5	<b>8148925</b>	<b>DAMF-C7-3 1/4"</b>
4	0,67	0,39	1,51	4,5	0,38	0,63	0,3	3,32	5,44	6,25	<b>8148926</b>	<b>DAMF-C7-4"</b>

Accesorios

**Brida basculante DAMS-C7-...-D**  
**Brida basculante DAMS-C7-...-DS**

Material:  
 Brida basculante: fundición de acero, lacado  
 Bulón, conector elástico tipo clavija, tornillos: acero

En conformidad con la Directiva 2002/95/CE (RoHS)  
 Contiene sustancias que afectan al proceso de pintura



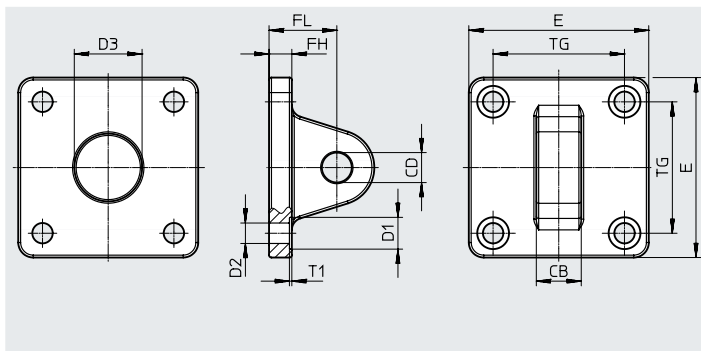
**Dimensiones y referencias de pedido**

Para diámetro [in]	CB	CD ∅	D1 ∅	D2 ∅	D3 ∅	E	FH	FL	H1	MR	T1	TG	UB	N.º art.	Código del producto
1 1/2	0,78	0,5	0,41	0,28	1,13	2	0,38	0,75	1,02	1,24	0,04	1,43	1,75	8148932	DAMS-C7-1 1/2"-D
								1,13	-	0,5	0,08				DAMS-C7-1 1/2"-DS
2	0,78	0,5	0,53	0,34	1,13	2,5	0,38	0,75	1,08	1,24	0,08	1,84	1,75	8148933	DAMS-C7-2"-D
								1,13	-	0,5	0,08				DAMS-C7-2"-DS
2 1/2	0,78	0,5	0,53	0,34	1,13	3	0,38	0,75	1,08	1,24	0,04	2,19	1,75	8148934	DAMS-C7-2 1/2"-D
								1,13	-	0,5	0,08				DAMS-C7-2 1/2"-DS
3 1/4	1,28	0,75	0,65	0,39	1,51	3,75	0,63	1,25	1,53	1,88	0,04	2,76	2,5	8148935	DAMS-C7-3 1/4"-D
								1,88	-	0,75	0,09				DAMS-C7-3 1/4"-DS
4	1,28	0,75	0,65	0,39	1,51	4,5	0,63	1,25	1,53	1,88	0,04	3,32	2,5	8148936	DAMS-C7-4"-D
								1,88	-	0,75	0,09				DAMS-C7-4"-DS

**Brida basculante DAMS-C7-...-C**

Material:  
 Brida basculante: fundición de acero, lacado  
 Tornillos: acero

En conformidad con la Directiva 2002/95/CE (RoHS)  
 Contiene sustancias que afectan al proceso de pintura



**Dimensiones y referencias de pedido**

Para diámetro [in]	CB	CD ∅	D1 ∅	D2 ∅	D3 ∅	E	FH	FL	MR	T1	TG	N.º art.	Código del producto
1 1/2	0,75	0,5	0,41	0,28	1,13	2	0,38	0,75	1,25	0,08	1,43	8148937	DAMS-C7-1 1/2"-C
2	0,75	0,5	0,53	0,34	1,13	2,5	0,38	0,75	1,25	0,08	1,84	8148938	DAMS-C7-2"-C
2 1/2	0,75	0,5	0,53	0,34	1,13	3	0,38	0,75	1,25	0,08	2,19	8148939	DAMS-C7-2 1/2"-C
3 1/4	1,25	0,75	0,65	0,39	1,51	3,75	0,63	1,25	1,75	0,09	2,76	8148940	DAMS-C7-3 1/4"-C
4	1,25	0,75	0,65	0,39	1,51	4,5	0,63	1,25	1,75	0,09	3,32	8148941	DAMS-C7-4"-C

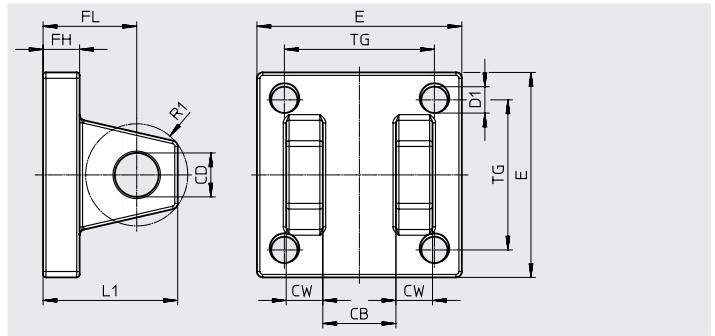


**Accesorios**

**Fijación basculante  
DAMC-C7-...-D**

Material:  
Fijación basculante: fundición de acero

En conformidad con la Directiva  
2002/95/CE (RoHS)  
Contiene sustancias que afectan al  
proceso de pintura

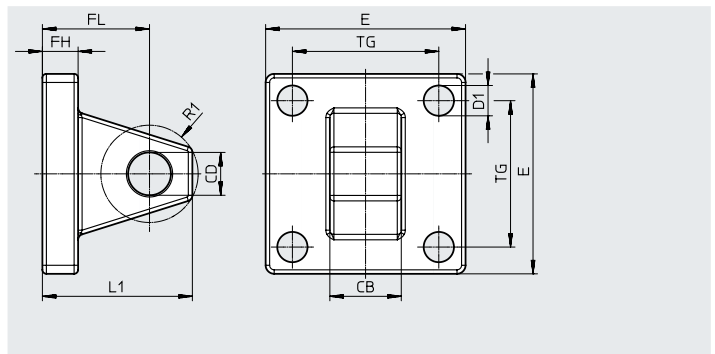


Dimensiones y referencias de pedido												
Para diámetro [in]	CB	CD ∅	CW	D1	E	FH	FL	L1	R1	TG	N.º art.	Código del producto
1 1/2; 2; 2 1/2	0,75	0,5	0,5	3/8-24	2,5	0,38	1,13	0,88	0,5	1,63	<b>8148947</b>	<b>DAMC-C7-1 1/2"-D</b>
3 1/4; 4	1,25	0,75	0,63	1/2-20	3,5	0,63	1,88	1,38	1,06	2,56	<b>8148948</b>	<b>DAMC-C7-3 1/4"-D</b>

**Fijación basculante  
DAMC-C7-...-C**

Material:  
Fijación basculante: fundición de  
acero, lacado

En conformidad con la Directiva  
2002/95/CE (RoHS)  
Contiene sustancias que afectan al  
proceso de pintura



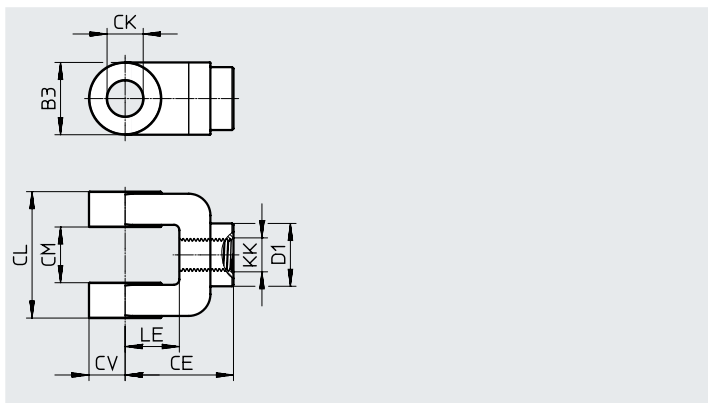
Dimensiones y referencias de pedido												
Para diámetro [in]	CB	CD ∅	D1	E	FH	FL	L1	R1	TG	N.º art.	Código del producto	
1 1/2; 2; 2 1/2	0,75	0,5	0,41	2,5	0,38	1,13	1,63	0,75	1,63	<b>8148949</b>	<b>DAMC-C7-1 1/2"-C</b>	
3 1/4; 4	1,25	0,75	0,53	3,5	0,63	1,88	2,63	1,25	2,56	<b>8148950</b>	<b>DAMC-C7-3 1/4"-C</b>	

**Accesorios**

**Horquilla DARC-C7**

Material:  
Fundición de acero, lacado

En conformidad con la Directiva 2002/95/CE (RoHS)  
Contiene sustancias que afectan al proceso de pintura

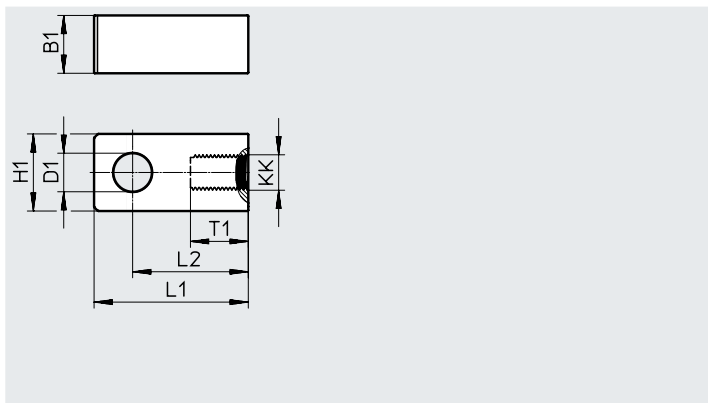
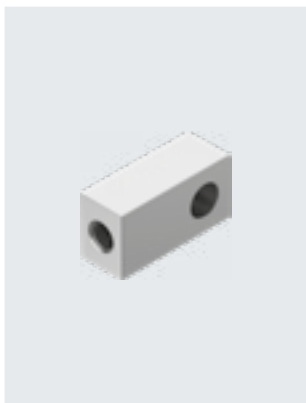


Dimensiones y referencias de pedido											
Para diámetro [in]	B3	CE	CK ∅	CL	CM	CV	D1 ∅	KK	LE	N.º art.	Código del producto
1 1/2; 2; 2 1/2	1	1,5	0,5	1,75	0,77	0,5	0,87	7/16-20	0,75	<b>8117048</b>	<b>DARC-C7-U716</b>
3 1/4; 4	1,5	2,38	0,75	2,5	1,27	0,75	1,34	3/4-16	1,25	<b>8117049</b>	<b>DARC-C7-U34</b>

**Cabeza de rótula DARC-C7B**

Material:  
Acero niquelado

En conformidad con la Directiva 2002/95/CE (RoHS)  
Contiene sustancias que afectan al proceso de pintura

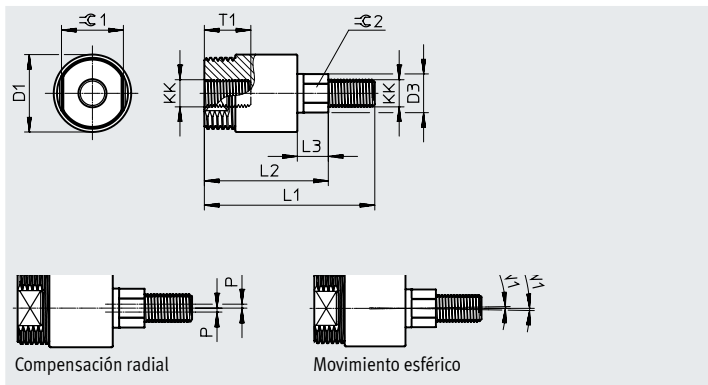


Dimensiones y referencias de pedido									
Para diámetro [in]	B1	D1 ∅	H1	KK	L1	L2	T1	N.º art.	Código del producto
1 1/2; 2; 2 1/2	0,75	0,5	1	7/16-20	2	1,5	0,75	<b>8117050</b>	<b>DARC-C7B-U716</b>
3 1/4; 4	1,25	0,75	1,5	3/4-16	2,81	2,06	1,13	<b>8117051</b>	<b>DARC-C7B-U34</b>

**Rótula DARP-C7**

Material:  
Cuerpo, zócalo, perno con articulación de bola; arandela esférica: acero oxidado

En conformidad con la Directiva 2002/95/CE (RoHS)  
Contiene sustancias que afectan al proceso de pintura



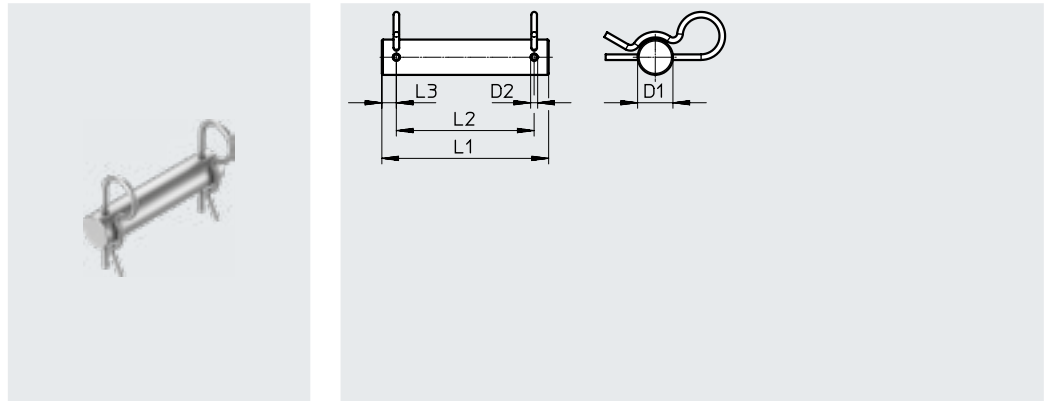
Dimensiones y referencias de pedido													
Para diámetro [in]	D1 ∅	D3 ∅	KK	L1	L2	L3	T1	$\approx 1$	$\approx 2$	P	W1	N.º art.	Código del producto
1 1/2; 2; 2 1/2	1,25	0,63	7/16-20	2,75	2	0,5	0,75	1 1/8	9/16	0,0625	1°	<b>8117054</b>	<b>DARP-C7-U716-F</b>
3 1/4; 4	1,75	0,97	3/4-16	3,44	2,31	0,31	1,13	1 1/2	7/8	0,0625	1°	<b>8117055</b>	<b>DARP-C7-U34-F</b>

**Accesorios**

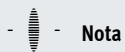
**Espiga del eje DADG-B-C7**

Material:  
Bulón, perno de seguridad: acero

En conformidad con la Directiva 2002/95/CE (RoHS)  
Contiene sustancias que afectan al proceso de pintura



Dimensiones y referencias de pedido							
Para diámetro [in]	D1 ∅	D2 ∅	L1	L2	L3	N.º art.	Código del producto
1 1/2; 2; 2 1/2	0,5	0,16	2,36	1,95	0,2	<b>8117052</b>	<b>DADG-B-C7-1/2"</b>
3 1/4; 4	0,75	0,2	3,13	2,74	0,19	<b>8117053</b>	<b>DADG-B-C7-3/4"</b>



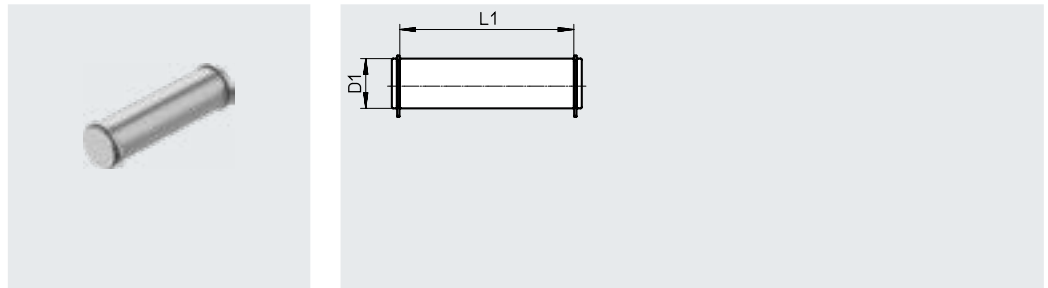
**Nota**

El suministro de la espiga del eje DADG-B-C7 incluye, además de los pasadores de resorte representados, también dos pasadores de seguridad rectos.

**Espiga del eje DADG-B-C7-AS**

Material:  
Pivote giratorio, anillo sujetador: acero

En conformidad con la Directiva 2002/95/CE (RoHS)  
Contiene sustancias que afectan al proceso de pintura

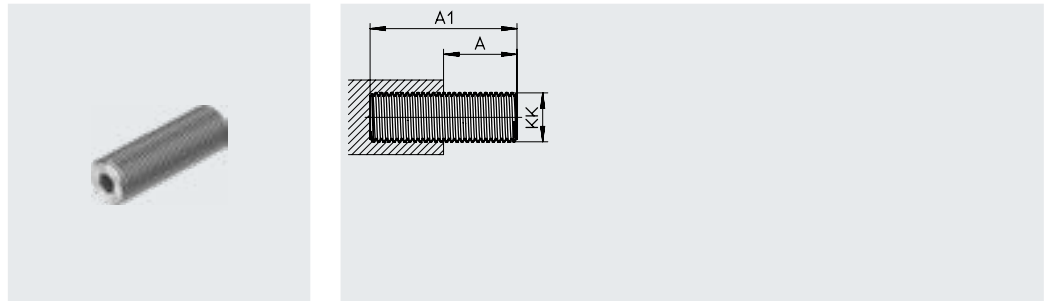


Dimensiones y referencias de pedido				
Para diámetro [in]	D1 ∅	L1	N.º art.	Código del producto
1 1/2; 2; 2 1/2	0,5	1,88	<b>8148951</b>	<b>DADG-B-C7-1/2"-AS</b>
3 1/4; 4	0,75	2,63	<b>8148952</b>	<b>DADG-B-C7-3/4"-AS</b>

**Perno roscado DARA-...-M**

Material:  
Perno roscado: acero

En conformidad con la Directiva 2002/95/CE (RoHS)  
Contiene sustancias que afectan al proceso de pintura



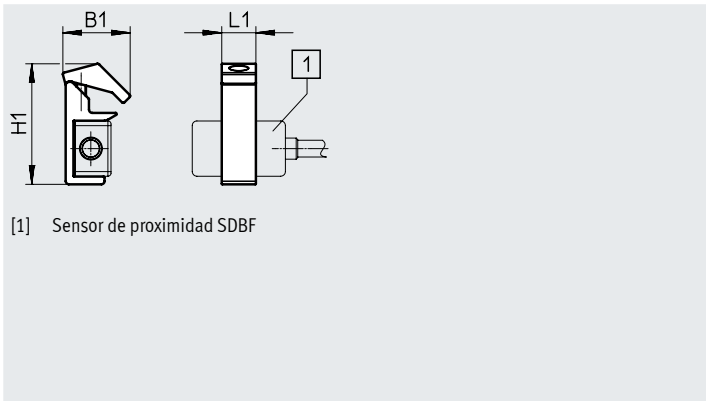
Dimensiones y referencias de pedido					
Para diámetro [in]	A	A1	KK	N.º art.	Código del producto
1 1/2; 2; 2 1/2	0,75	1,5	7/16-20 UNF-2B	<b>8148953</b>	<b>DARA-U716-M</b>
3 1/4; 4	1,13	2,25	3/4-16 UNF-2B	<b>8148954</b>	<b>DARA-U34-M</b>

Accesorios

**Soporte para sensor SAMH-FC-SH**

Material:  
Fijación, tornillo: acero (galvanizado o niquelado)

En conformidad con la Directiva 2002/95/CE (RoHS)  
Contiene sustancias que afectan al proceso de pintura



[1] Sensor de proximidad SDBF

Dimensiones y referencias de pedido					
Para diámetro [in]	B1	H1	L1	N.º art.	Código del producto
1 1/2 ... 4	0,75	1,3	0,43	<b>8117067</b>	<b>SAMH-FC-SH</b>

**Accesorios**

Referencias de pedido: sensor de proximidad						Hojas de datos → Internet: sdbf
Para diámetro [in]	Tipo de fijación	Salida de conmutación	Conexión eléctrica	N.º art.	Código del producto	

Normalmente abierto						
	1 1/2 ... 4	Integrable en el soporte para sensor SAMH-FC-SH	PNP	Cable trifilar	8117062	SDBF-FCS-1L-PU-K-9-N-LE
				Conector M8, 3 pines	8117065	SDBF-FCS-1L-PU-K-N-M8
			NPN	Cable trifilar	8117063	SDBF-FCS-1L-NU-K-9-N-LE
				Conector M8, 3 pines	8117066	SDBF-FCS-1L-NU-K-N-M8

Referencias de pedido: cables de conexión						Hojas de datos → Internet: nebu
Conexión eléctrica en el lado izquierdo	Conexión eléctrica en el lado derecho	Longitud del cable [m]	N.º art.	Código del producto		
	Zócalo recto, M8x1, 3 pines	Cable trifilar de extremo abierto	2,5	541333	NEBU-M8G3-K-2.5-LE3	
			5	541334	NEBU-M8G3-K-5-LE3	
	Zócalo acodado, M8x1, 3 pines	Cable trifilar de extremo abierto	2,5	541338	NEBU-M8W3-K-2.5-LE3	
			5	541341	NEBU-M8W3-K-5-LE3	

Referencias de pedido				
Para diámetro [in]	Descripción	N.º art.	Código del producto	

Válvula de estrangulación y antirretorno GRLA					Hojas de datos → Internet: grla
	1 1/2 ... 2 1/2	Para la regulación de la velocidad		534664	GRLA-3/8-QB-1/4-U
				534666	GRLA-3/8-QB-3/8-U
	3 1/4 ... 4			534667	GRLA-3/8-QB-1/2-U
				564846	GRLA-1/2-QB-3/8-U
				564847	GRLA-1/2-QB-1/2-U

Racor rápido roscado, recto					Hojas de datos → Internet: qb
	1 1/2 ... 2 1/2	Para la conexión de tubos flexibles con calibración del diámetro exterior		533279	QB-3/8-1/4-U
				533281	QB-3/8-3/8-U
	3 1/4 ... 4			533282	QB-3/8-1/2-U
				533283	QB-1/2-3/8-U
				533284	QB-1/2-1/2-U

Racor rápido roscado, acodado					Hojas de datos → Internet: qbl
	1 1/2 ... 2 1/2	Para la conexión de tubos flexibles con calibración del diámetro exterior		533298	QBL-3/8-1/4-U
				533300	QBL-3/8-3/8-U
	3 1/4 ... 4			533301	QBL-3/8-1/2-U
				533302	QBL-1/2-3/8-U
				533303	QBL-1/2-1/2-U

Referencias de pedido: juego de juntas					Hojas de datos → Internet: dadg
Para diámetro [in]	Descripción	N.º art.	Código del producto		

	Margen de temperatura estándar (-5 ... +60 °C)				
	1 1/2	Piezas de repuesto	8117056	DADG-SK-C7-1 1/2"	
	2		8117057	DADG-SK-C7-2"	
	2 1/2		8117058	DADG-SK-C7-2 1/2"	
	3 1/4		8117059	DADG-SK-C7-3 1/4"	
	4		8117060	DADG-SK-C7-4"	
	Margen de temperatura T23 (-5 ... +80 °C)				
	1 1/2		8148955	DADG-SK-C7-1 1/2"-T23	
	2		8148956	DADG-SK-C7-2"-T23	
	2 1/2		8148957	DADG-SK-C7-2 1/2"-T23	
	3 1/4		8148958	DADG-SK-C7-3 1/4"-T23	
	4		8148959	DADG-SK-C7-4"-T23	