

- Actuadores giratorios compactos para montaje en espacios reducidos
- Ángulo de giro ajustable

Tipos especiales según directiva ATEX para atmósferas potencialmente explosivas

→ www.festo.com/es/ex

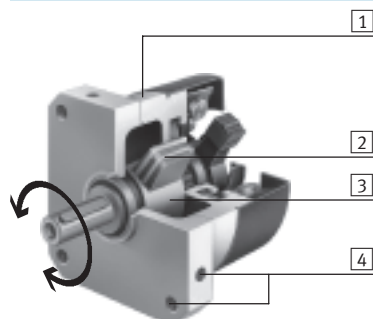


Actuadores giratorios DSM

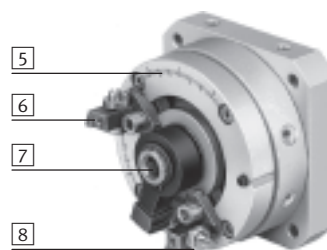
Características

Cuadro general

La tecnología



- 1 Movimientos suaves gracias al tratamiento de las superficies
- 2 Aletas y juntas de poliuretano muy resistentes
- 3 Momentos de giro de hasta 20 Nm gracias a aletas y eje de dientes múltiples
- 4 Numerosas posibilidades de fijación



- 5 Ajuste indistinto del ángulo de giro
- 6 Posibilidad para la fijación de detectores inductivos mediante elemento de fijación; para detección sin contacto
- 7 Accionamiento manual mediante hexágono interior en el eje inducido. Rosca interior para el montaje de un eje inducido adicional por el cliente
- 8 Tope fijo con ajuste fino del ángulo de giro

DSM-6 ... 10

Los actuadores giratorios DSM-6 hasta 10 son cilindros de doble efecto con aletas pivotantes. El ángulo de giro puede ajustarse de modo continuo. La amortiguación en las posiciones finales está a cargo de placas elásticas.

Los actuadores giratorios están protegidos contra salpicaduras de agua y polvo.

DSM-12 ... 40

Los actuadores giratorios DSM-12 hasta 40 son cilindros de doble efecto con aleta pivotante. En estos actuadores es posible ajustar de modo continuo el ángulo de giro en todo el recorrido.

Posibilidad de ajustar las posiciones finales mediante tornillos de tope y contratuercas. En la versión básica, el impacto de la palanca de tope es amortiguado mediante placas elásticas.

En las variantes CL/CR/CC, la amortiguación en las posiciones finales está a cargo de amortiguadores autorregulados del tipo YSR. No es recomendable recurrir a la aleta para ajustar las posiciones finales porque no deben desmontarse la palanca y los tope. Los actuadores giratorios están protegidos contra salpicaduras de agua y polvo.

Numerosas variantes

DSM con eje con chaveta



DSM con eje con chaveta y piñón libre FLSM (accesorio)



DSM con eje con brida FW



DSM con tope fijo



DSM-12 ... 40 con amortiguador en el lado izquierdo CL



DSM-12 ... 40 con amortiguador en el lado derecho CR



DSM-12 ... 40 con amortiguadores en ambos lados CC

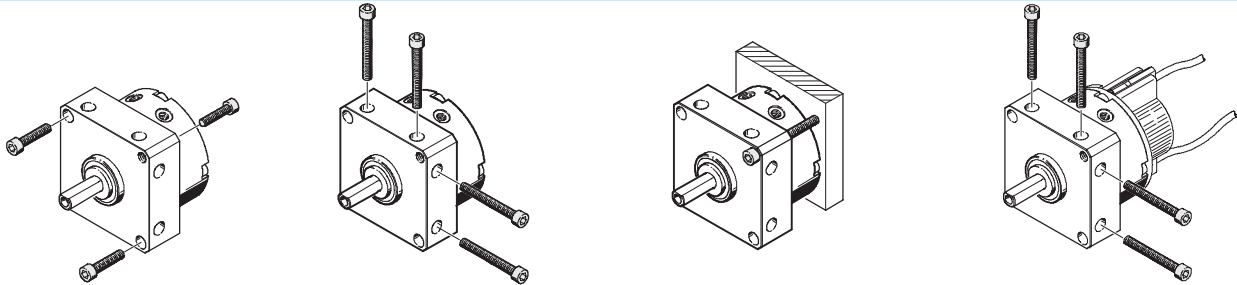


Actuadores giratorios DSM

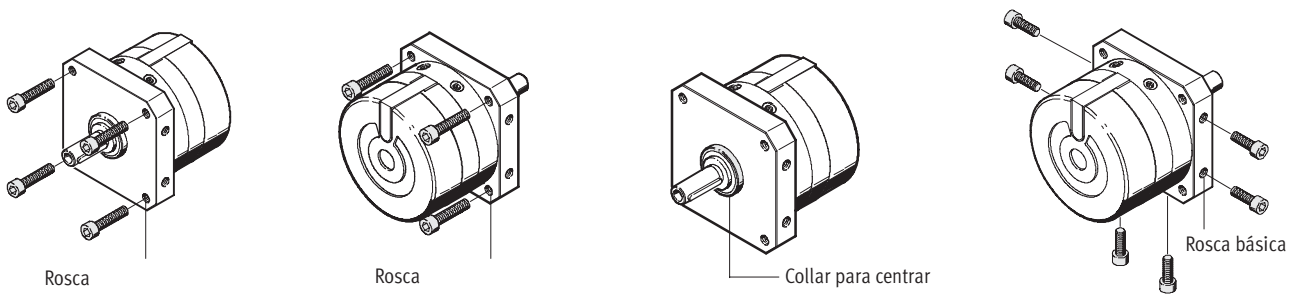
Características

Posibilidades de montaje

DSM-6 ... 10

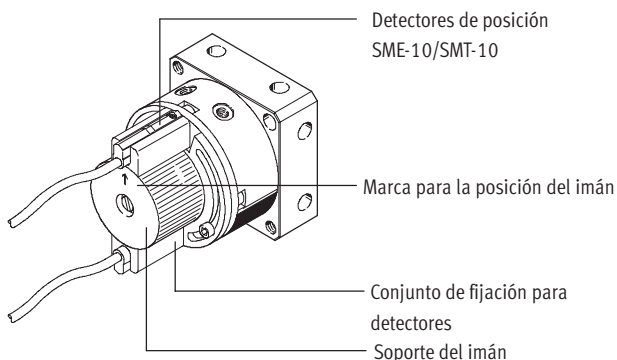


DSM-12 ... 40

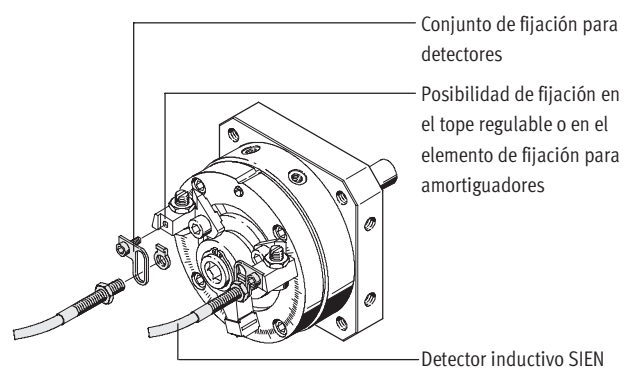


Detección de posiciones

DSM-6 ... 10



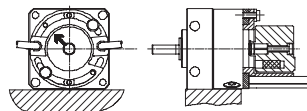
DSM-12 ... 40



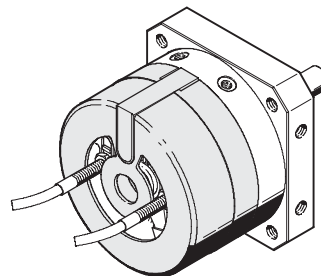
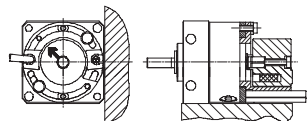
- 3 - Importante

Si el módulo giratorio con detector de posiciones se monta en una pieza ferrítica, es recomendable tener en cuenta los tipos de montaje que aquí se proponen con el fin de garantizar el buen funcionamiento del detector.

Montaje recomendado:



Montaje no recomendado:

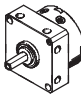
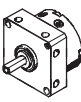
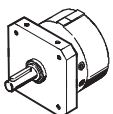


- 2 - Tipo armonizado
 Disponible hasta 2008: Tamaño 12 ... 40

Actuadores giratorios DSM

Cuadro general de productos

FESTO

Función	Ejecución	Tipo	Tamaño [mm]	Ángulo de giro máx. [°]	Detección de posiciones	Eje con chaveta	Eje hueco con brida FW	
Doble efecto	Con ángulo de giro fijo							
		DSM-6 ... 10	6, 8	90, 180	■	■	■	
			10	90, 180, 240				
	Con ángulo de giro ajustable							
		DSM-6 ... 10	6, 8	180	■	■	■	
			10	200				
	DSM-12 ... 40	12, 16, 25, 32, 40	270	■	■	■		

Actuadores giratorios DSM

FESTO

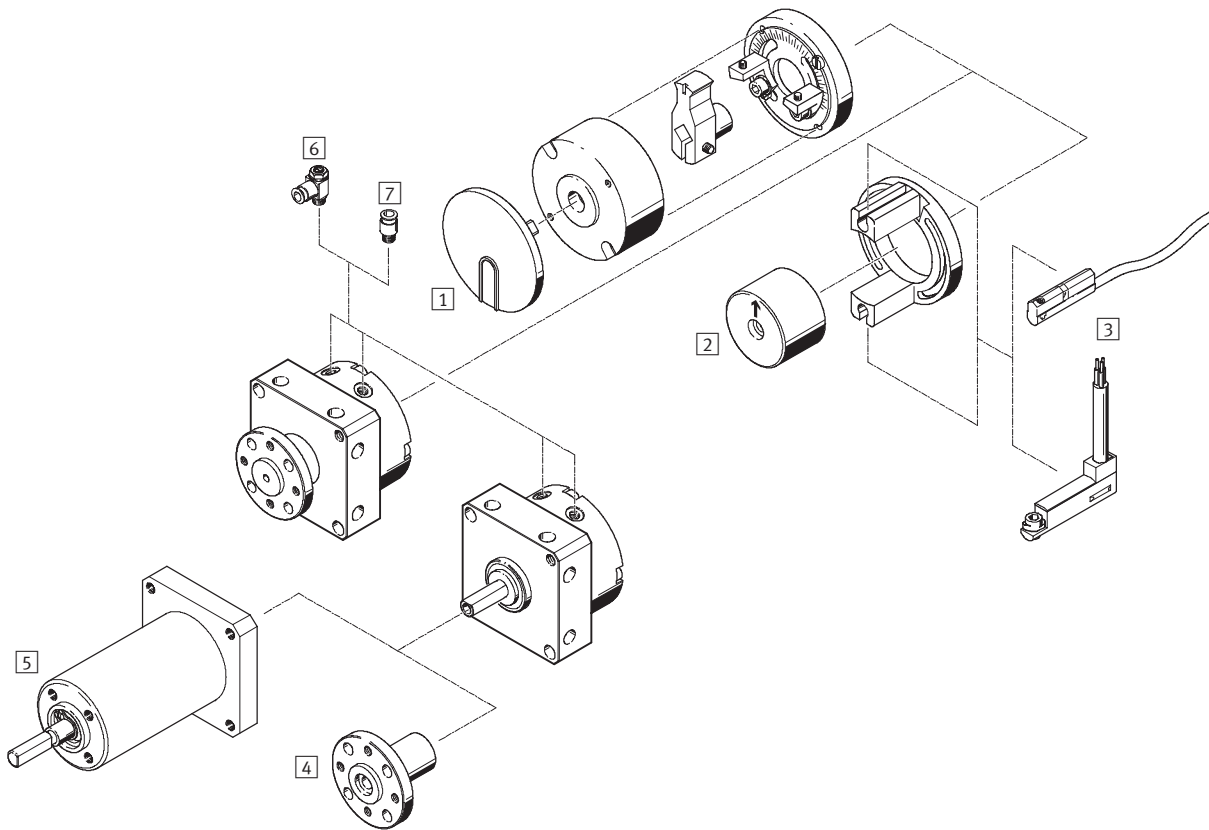
Cuadro general de productos

Tipo	Tope fijo	Amortiguador			→ Página/Internet
		Lado izquierdo CL	Lado derecho CR	En ambos lados CC	
Con ángulo de giro fijo					
DSM-6 ... 10	■	-	-	-	8
Con ángulo de giro ajustable					
DSM-6 ... 10	■	-	-	-	8
DSM-12 ... 40	■	■	■	■	20

Actuadores giratorios DSM

Cuadro general de periféricos DSM-6 ... 10

FESTO



Accesorios		
	Descripción resumida	→ Página/Internet
1	Piezas del tope KSM	33
2	Piezas de fijación WSM-...-SME-10	33
3	Detectores de posición SME/SMT-10	33
4	Brida de acoplamiento FWSR	32
5	Piñón libre FLSM	28
6	Válvula reguladora de caudal GRLA	34
7	Racor rápido roscado QS	quick star

Actuadores giratorios DSM

Código para el pedido DSM-6 ... 10

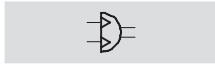
	DSM	8	180	P	A	FF	FW
Tipo							
Doble efecto							
DSM	Actuador giratorio						
Tamaño [mm]							
Ángulo de giro máx. [°]							
Amortiguación							
P	Sin posibilidad de regulación						
Detección de posiciones							
	Sin detección de posición						
A	Para detectores de proximidad						
Ángulo de giro ajustable							
	Ángulo de giro fijo						
FF	Ángulo de giro ajustable						
Eje							
	Eje con chaveta						
FW	Eje hueco con brida						

Actuadores giratorios DSM

Hoja de datos DSM-6 ... 10

FESTO

Función



- - Tamaño
6 ... 10 mm



Datos técnicos generales					
Tamaño	6		8	10	
Conexión neumática	M3				
Función	Aleta oscilante				
Amortiguación	Anillos y discos elásticos en ambos lados				
Tipo de fijación	Con rosca interior				
Posición de montaje	Indistinta				
Ángulo de giro máx.	Fija	[°]	90 ó 180	90 ó 180	90, 180 ó 240
	Regulable	[°]	0 ... 180		0 ... 200
Frecuencia admisible a 6 bar	[Hz]		3		3 (a 240°: 2)
Ángulo de amortiguación máx.	[°]		0,5		
Consumo de aire con ángulo de giro máximo y 6 bar ¹⁾	90°	[cm ³]	0,6	0,7	5,5
	180°	[cm ³]	1,2	1,4	11
	240°	[cm ³]	-		15

1) Valores teóricos

Condiciones de funcionamiento y del entorno				
Tamaño	6		8	10
Fluido	Aire comprimido filtrado, lubricado o sin lubricar			
Presión de funcionamiento	[bar]	3,5 ... 8		2,5 ... 8
Temperatura ¹⁾	[°C]	0 ... +60		
Símbolo CE	Atex			

1) Tener en cuenta las condiciones de funcionamiento de los detectores

Fuerzas y momentos de giro					
Tamaño	6		8	10	
Par de giro a 6 bar	[Nm]	0,15		0,35	0,85
Fuerza radial máxima admisible en el eje de salida	[N]	15		20	30
Fuerza axial máxima admisible en el eje de salida	[N]	10			
Momento máximo admisible en el eje inducido ¹⁾	[kgm ²]	0,05 x 10 ⁻⁴		0,1 x 10 ⁻⁴	0,2 x 10 ⁻⁴

1) Sin estrangulación; consultar los diagramas a partir de la página → 10

Actuadores giratorios DSM

Hoja de datos DSM-6 ... 10

FESTO

Pesos [g]				
Tamaño		6	8	10
Eje con chaveta				
• Tope fijo	90°	45	78	140
	180°	78	140	140
	240°	–	–	140
<hr/>				
• Tope fijo • Detección de posición	90°	50	85	149
	180°	50	85	149
	240°	–	–	149
<hr/>				
• Tope fijo • Ángulo de giro ajustable	180°	70	140	–
	200°	–	–	240
<hr/>				
• Tope fijo • Detección de posición • Ángulo de giro ajustable	180°	85	155	–
	200°	–	–	255
<hr/>				
Eje hueco con brida				
• Tope fijo	90°	51	85	150
	180°	51	85	150
	240°	–	–	150
<hr/>				
• Tope fijo • Detección de posición	90°	56	92	159
	180°	56	92	159
	240°	–	–	159
<hr/>				
• Tope fijo • Ángulo de giro ajustable	180°	76	147	–
	200°	–	–	250
<hr/>				
• Tope fijo • Detección de posición • Ángulo de giro ajustable	180°	91	162	–
	200°	–	–	265

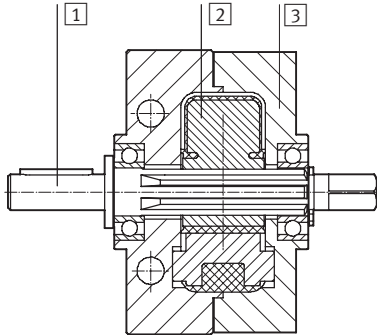
Actuadores giratorios DSM

Hoja de datos DSM-6 ... 10

FESTO

Materiales

Vista en sección



Actuador giratorio

1	Eje	Acero inoxidable
2	Aleta oscilante	Material sintético reforzado con fibra de vidrio
3	Cuerpo	Aluminio anodizado
-	Tornillos	Acero cincado
-	Juntas	Poliuretano
-	Materiales	Sin cobre ni PTFE

Momento de inercia máximo admisible de la masa

Ejemplos del uso de los diagramas

Tarea: un actuador giratorio DSM-25-270-P deberá hacer girar en 180° una pinza en 0,4 segundos. El momento de inercia de la masa de la pinza es de $4,5 \times 10^{-4} \text{ kgm}^2$

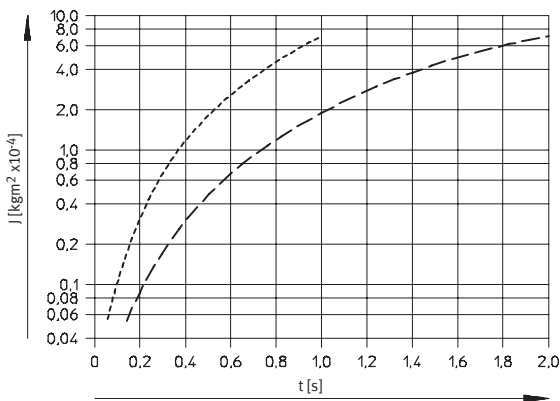
Pregunta:
¿Es admisible el momento de inercia de la masa?

Respuesta:
Según el diagrama de la página 23, si el ángulo de giro es de 180° se obtiene un momento admisible de inercia de la masa de $6,5 \times 10^{-4} \text{ kgm}^2$. Ello significa lo siguiente: el actuador giratorio puede utilizarse sin estrangulación.

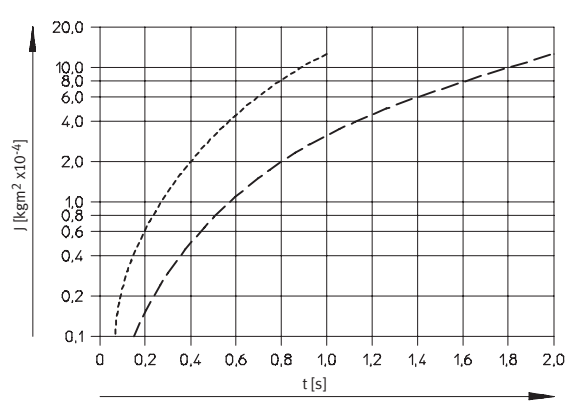
Si en este caso el momento de inercia de la masa fuese superior al momento admisible, tendría que reducirse la velocidad angular mediante válvulas de estrangulación o montarse amortiguadores en el DSM-25.

Momento de inercia de la masa J en función del tiempo de giro t

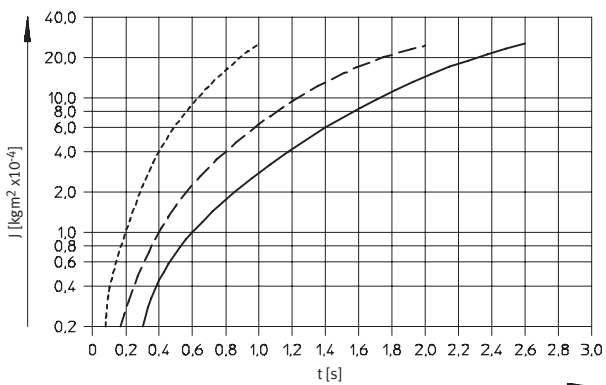
DSM-6



DSM-8



DSM-10



--- 90°
- - - 180°
— 240°

Actuadores giratorios DSM

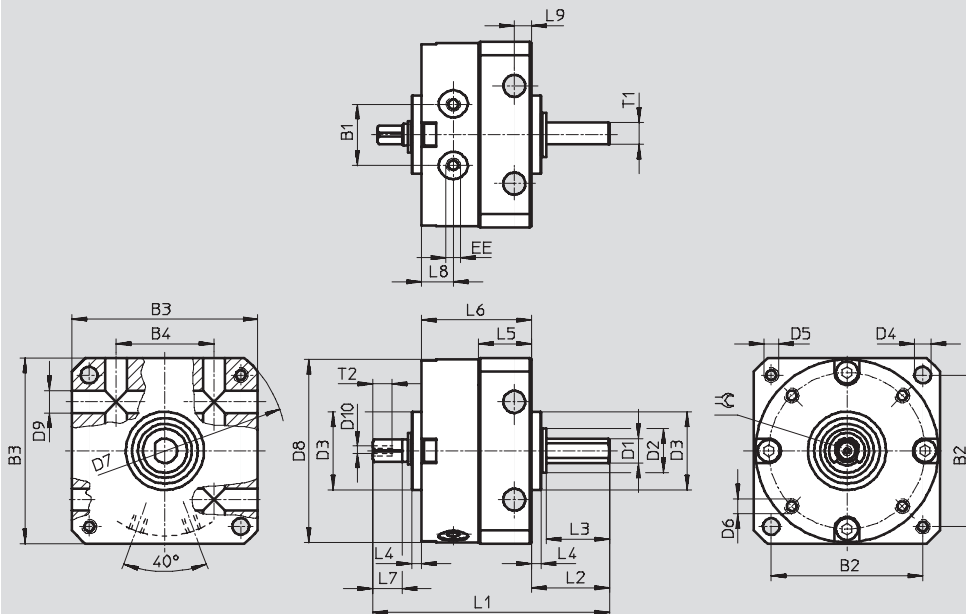
Hoja de datos DSM-6 ... 10



Dimensiones

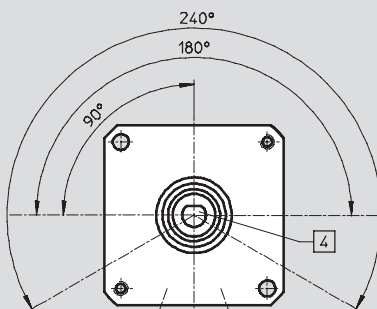
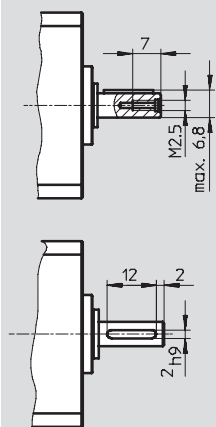
Datos CAD disponibles en www.festo.com

Con eje con chaveta y tope fijo



Ejecución con chaveta en el módulo giratorio DSM-10

Posición del eje



Importante

Tolerancia de los ángulos de giro → consultar tabla. Las conexiones para el aire comprimido se encuentran en la parte inferior de esta figura.

Tamaño	B1	B2	B3	B4	D1	D2	D3	D4	D5	D6	D7	D8	D9	D10	EE
[mm]					∅ g7	∅	∅	∅ H12			∅ H12	∅	∅ H12		
6	10	25	30	17	4	8	14	3,2	M3	M2	40	29,4	3,5	M2	M3
8	12,8	31	38	20	5	9	16	3,2	M3	M2,5	50	37,4	3,5	M2	M3
10	15,9	38	47	26	6	12	19	4,3	M4	M3	62	46,4	4,5	M2,5	M3

Tamaño	L1	L2	L3	L4	L5	L6	L7	L8	L9	T1	T2	⊖	Tolerancia del ángulo de giro
[mm]											h12		
6	43	13	10	2	9,8	21	5	6	3	3,5	4	3	0/+5°
8	50	16	13	2	11,3	23	6	6,5	3	4,5	4,3	3,5	0/+5°
10	61	19,6	16	2	14,3	28,4	8	7,5	4	-	5	4,5	0/+5°

Actuadores giratorios DSM

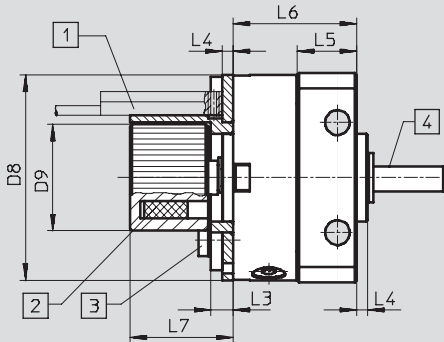
Hoja de datos DSM-6 ... 10

FESTO

Dimensiones

Datos CAD disponibles en → www.festo.com

Con eje con chaveta, tope fijo y detección de posiciones



- 1 El detector no está incluido en el suministro. Considerar el espacio disponible para el montaje del detector y para la disposición de los cables
- 2 Posición del imán
- 3 Par de apriete máx. de los tornillos del soporte del detector:
→ Consultar tabla en esta página
- 4 La parte plana o, respectivamente, la chaveta del eje están dirigidas hacia la aleta

Tamaño [mm]	D8 Ø	D9 Ø	L3	L4	L5	L6	L7	Par de apriete [Nm]
6	29,4	17,3	4	2	9,8	21	19,5	0,19
8	37,4	19,3	4	2	11,3	23	19,5	0,32
10	46,4	22,3	4	2	14,3	28	19,5	0,44

Actuadores giratorios DSM

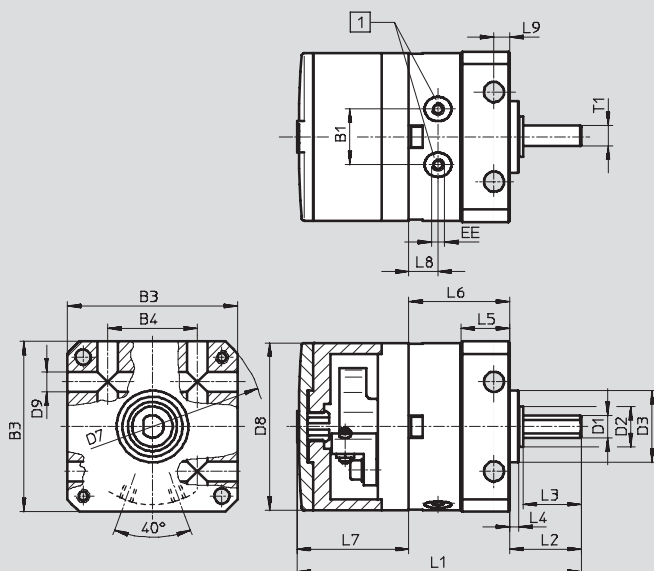
Hoja de datos DSM-6 ... 10

FESTO

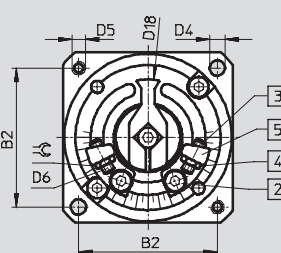
Dimensiones

Datos CAD disponibles en www.festo.com

Con eje con chaveta, tope fijo y ángulo de giro ajustable



Actuador al descubierto



Importante

Posibilidad de ajustar el ángulo de giro de modo continuo en todo el recorrido.

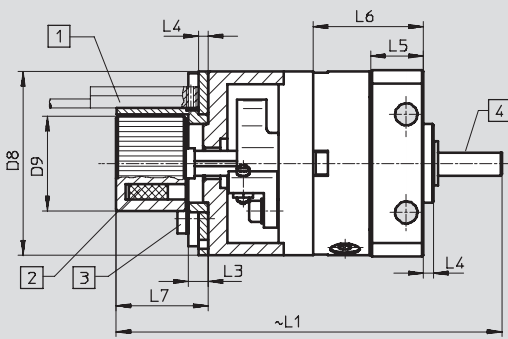
Tamaño 6 mm únicamente puede ajustarse simétricamente en función del centro.

- 1 Conexiones para el aire comprimido
- 2 Tornillo para fijar el tope
- 3 Ajuste de posición final
- 4 Contratuercas para el ajuste de la posición final
- 5 Topes ajustables de modo continuo

Tamaño	B1	B2	B3	B4	D1	D2	D3	D4	D5	D6	D7	D8	D9	D18	EE
[mm]					Ø g7	Ø	Ø	Ø H12			Ø H12	Ø	Ø H12	Ø	
6	10	25	30	17	4	8	14	3,2	M3	M2	40	29,4	3,5	22	M3
8	12,8	31	38	20	5	9	16	3,2	M3	M2,5	50	37,4	3,5	26	M3
10	15,9	38	47	26	6	12	19	4,3	M4	M3	62	46,4	4,5	35,8	M3

Tamaño	L1	L2	L3	L4	L5	L6	L7	L8	L9	T1	∅	Ángulo de giro máx.	Ajuste fino en cada lado
[mm]													
6	52	13	10	2	9,8	21	17,8	6	3	3,5	4	180°+5°	+1°/-5°
8	64	16	13	2	11,3	23	24,9	6,5	3	4,5	5	180°+5°	+1°/-5°
10	76	19,6	16	2	14,3	28,4	28,2	7,5	4	-	5,5	200°+5°	+1°/-5°

Con eje con chaveta, tope fijo, ángulo de giro ajustable y detección de posiciones



- 1 El detector no está incluido en el suministro. Considerar el espacio disponible para el montaje del detector y para la disposición de los cables
- 2 Posición del imán
- 3 Par de apriete máx. del tornillo del soporte del detector: consultar tabla
- 4 La parte plana o, respectivamente, la chaveta del eje están dirigidas hacia la aleta

Tamaño	D8	D9	L1	L3	L4	L5	L6	L7	Par de apriete
[mm]	Ø								[Nm]
6	29,4	17,3	68,5	4	2	9,8	21	19,5	0,19
8	37,4	19,3	80	4	2	11,3	23	19,5	0,32
10	46,4	22,3	91,5	4	2	14,3	28,4	19,5	0,44

Actuadores giratorios DSM

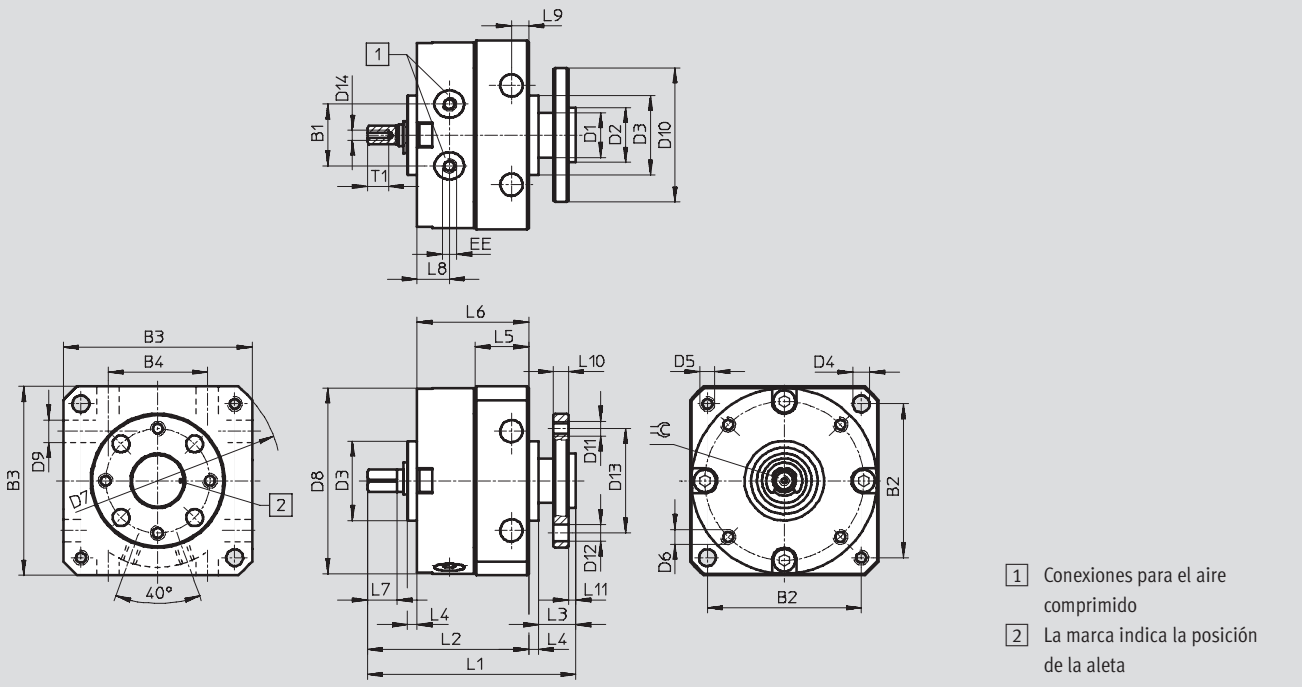
Hoja de datos DSM-6 ... 10



Dimensiones

Datos CAD disponibles en www.festo.com

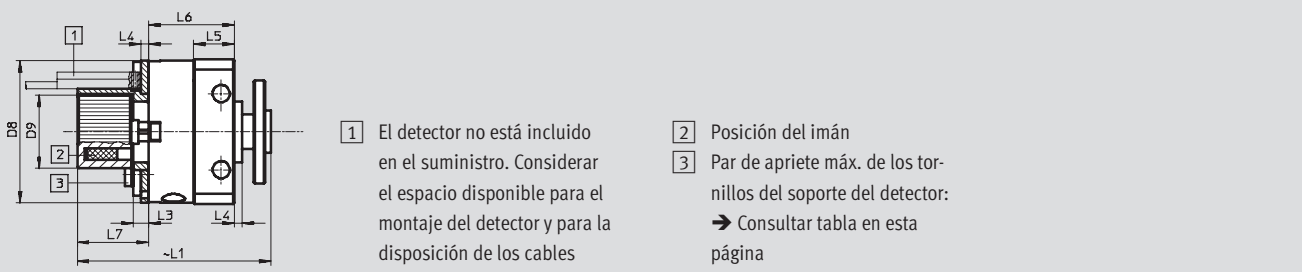
Con eje con chaveta y topes fijos



Tamaño	B1	B2	B3	B4	D1	D2	D3	D4	D5	D6	D7	D8	D9	D10	D11	D12	D13
[mm]					∅	∅ g7	∅ f8	∅			∅ H12	∅	∅ H12	∅		∅ H13	∅
6	10	25	30	17	8	8	14	3,2	M3	M2	40	29,4	3,5	23	M3	3,4	16
8	12,8	31	38	20	9	11	16	3,2	M3	M2,5	50	37,4	3,5	27	M3	3,4	21
10	15,9	38	47	26	10	11	19	4,3	M4	M3	62	46,4	4,5	30	M3	3,4	21

Tamaño	D14	EE	L1	L2	L3	L4	L5	L6	L7	L8	L9	L10	L11	T1	⊖	Tolerancia del ángulo de giro
[mm]																
6	M2	M3	39,5	30	7,5	2	9,8	21	5	6	3	3	1,5	4	3	0/+5°
8	M2	M3	43,5	34	7,5	2	11,3	23	6	6,5	3	3	1,5	4,3	3,5	0/+5°
10	M2,5	M3	53	41,4	9,6	2	14,3	28,4	8	7,5	4	3	1,6	5	4,5	0/+5°

Con eje con brida, tope fijo y detección de posiciones



Tamaño	D8	D9	L1	L3	L4	L5	L6	L7	Par de apriete
[mm]	∅	∅							[Nm]
6	29,4	17,3	50	4	2	9,8	21	19,5	0,19
8	37,4	19,3	52	4	2	11,3	23	19,5	0,32
10	46,4	22,3	59,5	4	2	14,3	28,4	19,5	0,44

Actuadores giratorios DSM

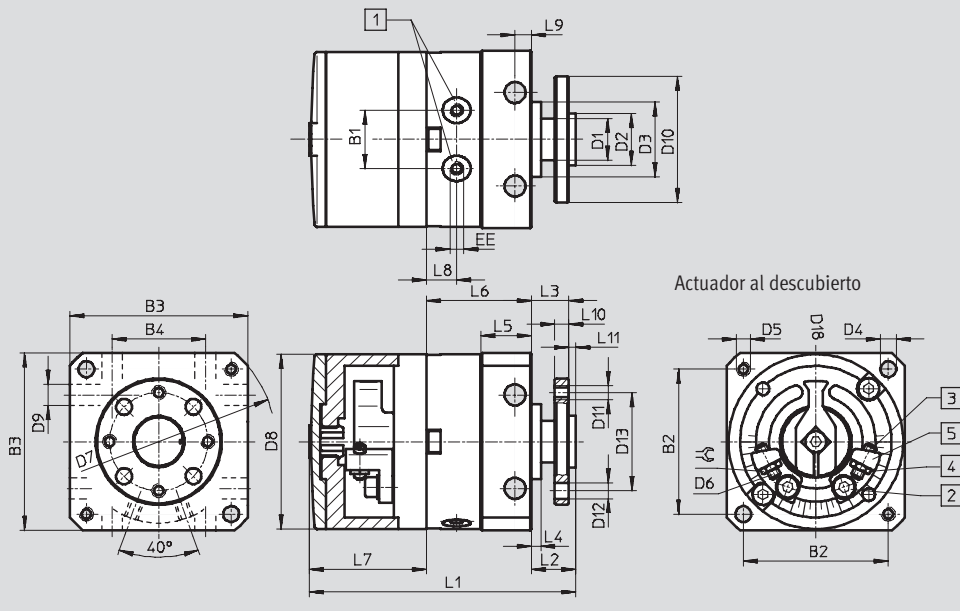
Hoja de datos DSM-6 ... 10



Dimensiones

Datos CAD disponibles en www.festo.com

Con eje con brida, tope fijo y ángulo de giro ajustable



- Importante

Posibilidad de ajustar el ángulo de giro de modo continuo en todo el recorrido.

Tamaño 6 mm únicamente puede ajustarse simétricamente en función del centro.

- 1 Conexiones para el aire comprimido
- 2 Tornillo para fijar el tope
- 3 Ajuste de posición final
- 4 Contratuercas para el ajuste de la posición final
- 5 Topes ajustables de modo continuo

Tamaño	B1	B2	B3	B4	D1	D2	D3	D4	D5	D6	D7	D8
[mm]					∅	g7	f8	H12			∅	∅
6	10	25	30	17	8	8	14	3,2	M3	M2	40	29,4
8	12,8	31	38	20	9	11	16	3,2	M3	M2,5	50	37,4
10	15,9	38	47	26	10	11	19	4,3	M4	M3	62	46,4

Tamaño	D9	D10	D11	D12	D13	D18	EE	L1	L2	L3	L4
[mm]	∅	∅		∅	∅	∅					
6	3,5	23	M3	3,4	16	22	M3	48	9,5	8	2
8	3,5	27	M3	3,4	21	26	M3	58	9,5	8	2
10	4,5	30	M3	3,4	21	35,8	M3	68	11,6	10	2

Tamaño	L5	L6	L7	L8	L9	L10	L11	≈C	Carrera	Ajuste fino
[mm]									Ángulo de giro	en cada lado
6	9,8	21	17,8	6	3	3	1,5	4	180° +5°	+1°/-5°
8	11,3	23	24,9	6,5	3	3	1,5	5	180° +5°	+1°/-5°
10	14,3	28,4	28,2	7,5	4	3	1,6	5,5	200° +5°	+1°/-5°

Actuadores giratorios DSM

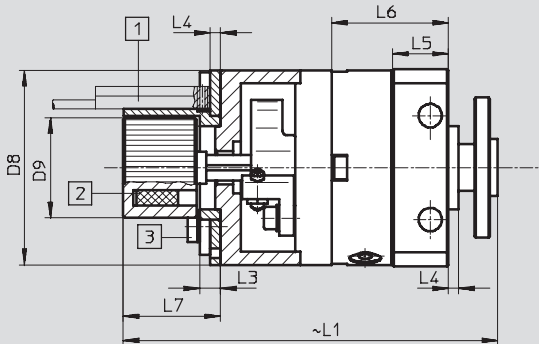
Hoja de datos DSM-6 ... 10

FESTO

Dimensiones

Datos CAD disponibles en → www.festo.com


Con eje con brida, tope fijo, ángulo de giro ajustable y detección de posiciones



1 El detector no está incluido en el suministro. Considerar el espacio disponible para el montaje del detector y para la disposición de los cables

2 Posición del imán

3 Par de apriete máx. de los tornillos del soporte del detector:
→ Consultar tabla en esta página

-  - Importante

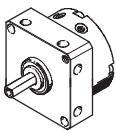
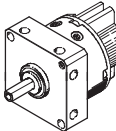
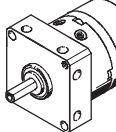
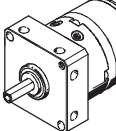
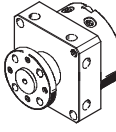
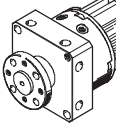
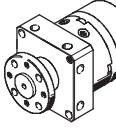
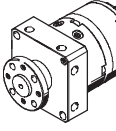
Posibilidad de ajustar el ángulo de giro de modo continuo en todo el recorrido.

Tamaño 6 mm únicamente puede ajustarse simétricamente en función del centro.

Tamaño [mm]	D8 ∅	D9 ∅	L1	L3	L4	L5	L6	L7	Par de apriete [Nm]
6	29,4	17,3	65	4	2	9,8	21	19,5	0,19
8	37,4	19,3	73,5	4	2	11,3	23	19,5	0,32
10	46,4	22,3	83	4	2	14,3	28,4	19,5	0,44

Actuadores giratorios DSM

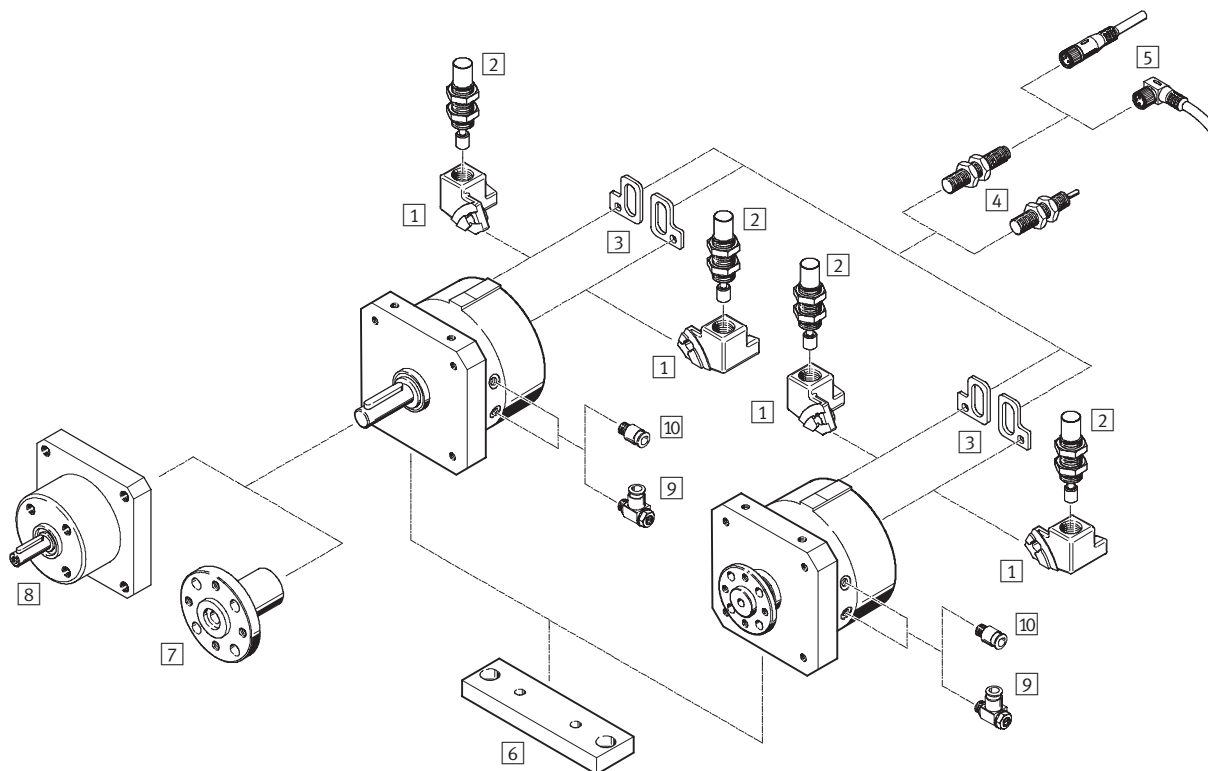
Hoja de datos DSM-6 ... 10

Referencias					
Actuador giratorio	Características	Ángulo de giro	Tamaño [mm]	Nº de art.	Tipo
Eje con chaveta					
	<ul style="list-style-type: none"> • Tope fijo 	90°	6 8 10	173 188 173 190 173 192	DSM-6-90-P DSM-8-90-P DSM-10-90-P
		180°	6 8 10	173 189 173 191 173 193	DSM-6-180-P DSM-8-180-P DSM-10-180-P
		240°	10	173 194	DSM-10-240-P
	<ul style="list-style-type: none"> • Tope fijo • Detección de posiciones 	90°	6 8 10	173 195 173 197 173 199	DSM-6-90-P-A DSM-8-90-P-A DSM-10-90-P-A
		180°	6 8 10	173 196 173 198 173 200	DSM-6-180-P-A DSM-8-180-P-A DSM-10-180-P-A
		240°	10	173 201	DSM-10-240-P-A
	<ul style="list-style-type: none"> • Tope fijo • Ángulo de giro ajustable 	180°	6 8	175 827 175 828	DSM-6-180-P-FF DSM-8-180-P-FF
		200°	10	175 829	DSM-10-240-P-FF
	<ul style="list-style-type: none"> • Tope fijo • Detección de posiciones • Ángulo de giro ajustable 	180°	6 8	175 830 175 831	DSM-6-180-P-A-FF DSM-8-180-P-A-FF
		200°	10	175 832	DSM-10-240-P-A-FF
Eje hueco con brida					
	<ul style="list-style-type: none"> • Tope fijo 	90°	6 8 10	185 928 185 934 185 940	DSM-6-90-P-FW DSM-8-90-P-FW DSM-10-90-P-FW
		180°	6 8 10	185 929 185 935 185 941	DSM-6-180-P-FW DSM-8-180-P-FW DSM-10-180-P-FW
		240°	10	185 942	DSM-10-240-P-FW
	<ul style="list-style-type: none"> • Tope fijo • Detección de posiciones 	90°	6 8 10	185 930 185 936 185 943	DSM-6-90-P-A-FW DSM-8-90-P-A-FW DSM-10-90-P-A-FW
		180°	6 8 10	185 931 185 937 185 944	DSM-6-180-P-A-FW DSM-8-180-P-A-FW DSM-10-180-P-A-FW
		240°	10	185 945	DSM-10-240-P-A-FW
	<ul style="list-style-type: none"> • Tope fijo • Ángulo de giro ajustable 	180°	6 8	185 932 185 938	DSM-6-180-P-FF-FW DSM-8-180-P-FF-FW
		200°	10	185 946	DSM-10-240-P-FF-FW
	<ul style="list-style-type: none"> • Tope fijo • Detección de posiciones • Ángulo de giro ajustable 	180°	6 8	185 933 185 939	DSM-6-180-P-A-FF-FW DSM-8-180-P-A-FF-FW
		200°	10	185 947	DSM-10-240-P-A-FF-FW

Actuadores giratorios DSM

Cuadro general de periféricos DSM-12 ... 40

FESTO




Accesorios		
	Descripción resumida	→ Página/Internet
1	Soporte de amortiguador DSM-...-CL/CR Para posiciones finales regulables en el lado izquierdo o derecho o en ambos lados Montaje posterior en el módulo giratorio DSM-...-P/DSM-...-P-FW; en sustitución del tope fijo	30
2	Amortiguador YSR Amortiguadores autorregulables en las posiciones finales	34
3	Piezas de fijación WSM-...-J-M... Para la fijación del detector inductivo SIEN	34
4	Detector de proximidad inductivo SIEN Para la detección de posiciones finales; a elegir con conector tipo clavija o con cable	34
5	Cable de conexión NEBU Para detectores inductivos con conector tipo clavija	34
6	Placa de montaje HSM Para el montaje mediante pies o brida	31
7	Brida de acoplamiento FWSR Para el montaje posterior en el módulo giratorio DSM con eje con chaveta	32
8	Piñón libre FLSM Sólo en combinación con el módulo giratorio DSM con eje con chaveta	28
9	Válvula reguladora de caudal GRLA Para regular la velocidad	34
10	Racor rápido roscado QS Para la conexión de tubos flexibles con tolerancias en su diámetro exterior	quick star

Actuadores giratorios DSM

Código para el pedido DSM-12 ... 40

		DSM	-	25	-	270	-	P	-	FW	-	CL
Tipo												
Doble efecto												
DSM	Actuador giratorio											
Tamaño [mm]												
Ángulo de giro máx. [°], ajustable												
Amortiguación												
P	Sin posibilidad de regulación											
Eje												
	Eje con chaveta											
FW	Eje hueco con brida											
Tope fijo / Amortiguador												
	Tope fijo											
CL	Amortiguador en la izquierda											
CR	Con amortiguador en la derecha											
CC	Con amortiguadores en ambos lados											

-  - Tipo armonizado
Disponible hasta 2008: Tamaño 12 ... 40


Actuadores giratorios DSM

Hoja de datos DSM-12 ... 40

FESTO

Función



-  - Tamaño
12 ... 40 mm

-  - www.festo.com



Datos técnicos generales		12	16	25	32	40
Tamaño		12	16	25	32	40
Conexión neumática		M5			G1/8	
Función		Aleta oscilante				
Amortiguación		Anillos y discos elásticos en ambos lados; autorregulable en un lado; autorregulable en los dos lados				
Tipo de fijación		Con rosca interior				
Posición de montaje		Indistinta				
Ángulo de giro máx.	Sin amortiguadores	[°]	0 ... 270	0 ... 270	0 ... 270	0 ... 270
	Con amortiguador (CR/CL)	[°]	0 ... 254	0 ... 254	0 ... 258	0 ... 255
	Con dos amortiguadores (CC)	[°]	0 ... 238	0 ... 238	0 ... 246	0 ... 240
Frecuencia máxima admisible (con ángulo de giro máx.)	Sin amortiguadores	[Hz]	2			
	Con amortiguadores	[Hz]	1,5	1	0,7	
Ajuste del ángulo de giro		[°]	Sin amortiguadores: -5 ... +1; con amortiguadores → 30			
Ángulo de amortiguación	Sin amortiguadores	[°]	1,8 ... 2,1	1,3 ... 2,1	1,1 ... 1,9	0,9 ... 1,7
	Con amortiguadores	[°]	13	12	10	12,5
Consumo de aire con ángulo de giro máximo y 6 bar ¹⁾		[cm ³]	82	163	288	632

1) Valores teóricos

-  - Importante: Este producto cumple con los estándares ISO 1179-1 e ISO 228-1.

Condiciones de funcionamiento y del entorno

Tamaño	12	16	25	32	40
Fluido	Aire comprimido filtrado, lubricado o sin lubricar				
Presión de funcionamiento	[bar]	2 ... 10		1,5 ... 10	
Temperatura ¹⁾	[°C]	- 10 ... +60			
Símbolo CE	Atex				

1) Tener en cuenta las condiciones de funcionamiento de los detectores

Fuerzas y momentos de giro

Tamaño	12	16	25	32	40
Par de giro a 6 bar	[Nm]	1,25	2,5	5	10
Fuerza radial máxima admisible en el eje de salida	[N]	45	75	120	200
Fuerza axial máxima admisible en el eje de salida	[N]	18	30	50	75
Momento máximo admisible en el eje inducido ¹⁾	Sin amortiguadores	[kgm ²]	0,35 x 10 ⁻⁴	0,7 x 10 ⁻⁴	1,1 x 10 ⁻⁴
	Con amortiguadores	[kgm ²]	7 x 10 ⁻⁴	12 x 10 ⁻⁴	16 x 10 ⁻⁴

1) Sin estrangulación; consultar los diagramas a partir de la página → 23

Actuadores giratorios DSM

FESTO

Hoja de datos DSM-12 ... 40

Pesos [g]					
Tamaño	12	16	25	32	40
Eje con chaveta					
• Tope fijo	250	450	690	1 380	2 600
• Ángulo de giro ajustable					
• Amortiguador en la izquierda	300	510	730	1 480	2 830
• Ángulo de giro ajustable					
• Con amortiguador en la derecha	300	510	730	1 480	2 830
• Ángulo de giro ajustable					
• Con amortiguadores en ambos lados	300	510	730	1 480	2 830
• Ángulo de giro ajustable					
Eje hueco con brida					
• Tope fijo	250	450	690	1 380	2 600
• Ángulo de giro ajustable					
• Amortiguador en la izquierda	300	510	730	1 480	2 830
• Ángulo de giro ajustable					
• Con amortiguador en la derecha	510	510	730	1 480	2 830
• Ángulo de giro ajustable					
• Con amortiguadores en ambos lados	300	510	730	1 480	2 830
• Ángulo de giro ajustable					

- 1 - Tipo armonizado
Disponible hasta 2008: Tamaño 12 ... 40

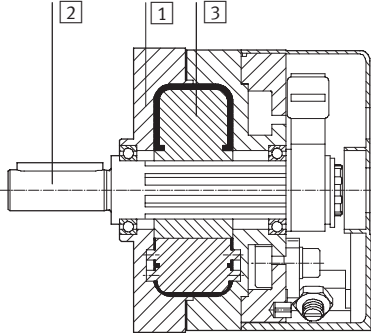
Actuadores giratorios DSM

Hoja de datos DSM-12 ... 40



Materiales

Vista en sección

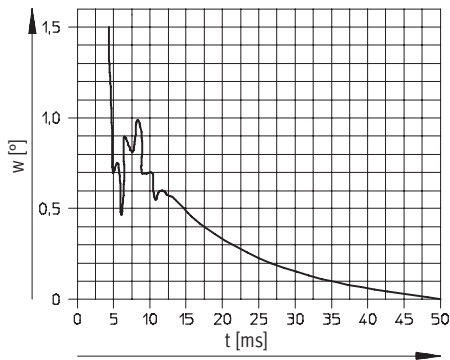


Actuador giratorio

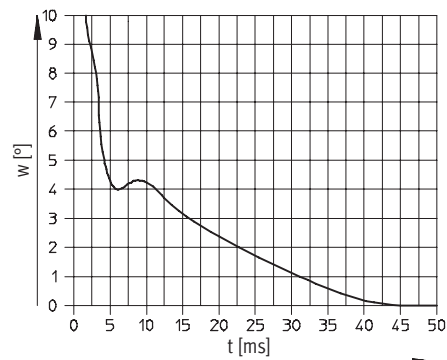
1	Cuerpo, palanca de tope	Aluminio anodizado
2	Eje	Acero niquelado
3	Aleta pivotante	Material sintético reforzado con fibra de vidrio
-	Topes fijos / tornillos	Acero cincado
-	Tornillos de tope	Acero inoxidable
-	Tapa	Material sintético reforzado con fibra de vidrio
-	Juntas	Poliuretano
-	Materiales	Sin cobre ni PTFE

Característica de la amortiguación (ángulo de amortiguación w en función del tiempo de giro t)

Tope fijo



Amortiguadores integrados



Momento de inercia máximo admisible de la masa

Ejemplos del uso de los diagramas

Tarea: un actuador giratorio DSM-25-270-P deberá hacer girar en 180° una pinza en 0,4 segundos. El momento de inercia de la masa de la pinza es de $4,5 \times 10^{-4} \text{ kgm}^2$

Pregunta:
 ¿Es admisible el momento de inercia de la masa?

Respuesta:
 Según el diagrama de la página 23, si el ángulo de giro es de 180° se obtiene un momento admisible de inercia de la masa de $6,5 \times 10^{-4} \text{ kgm}^2$. Ello significa lo siguiente: el actuador giratorio puede utilizarse sin estrangulación.

Si en este caso el momento de inercia de la masa fuese superior al momento admisible, tendría que reducirse la velocidad angular mediante válvulas de estrangulación o montarse amortiguadores en el DSM-25.

Importante

En los diagramas correspondientes a las variantes CL/CR/CC consta el tiempo de giro válido hasta que la palanca de tope entra en contacto con el amortiguador. Para obtener el valor correspondiente a la totalidad del tiempo de giro debe agregarse el tiempo correspondiente a la operación de amortiguación.

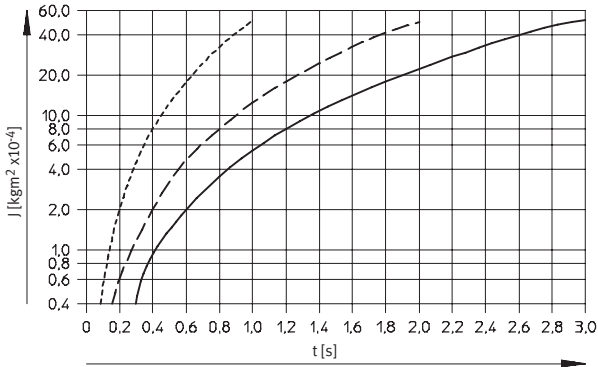
Actuadores giratorios DSM

Hoja de datos DSM-12 ... 40

FESTO

Momento de inercia de la masa J en función del tiempo de giro t sin amortiguadores

DSM-12-270-P

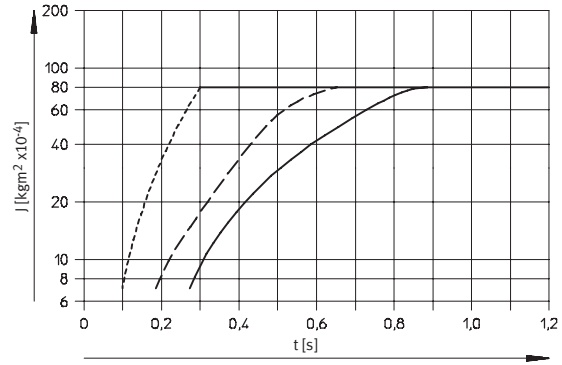


con amortiguadores

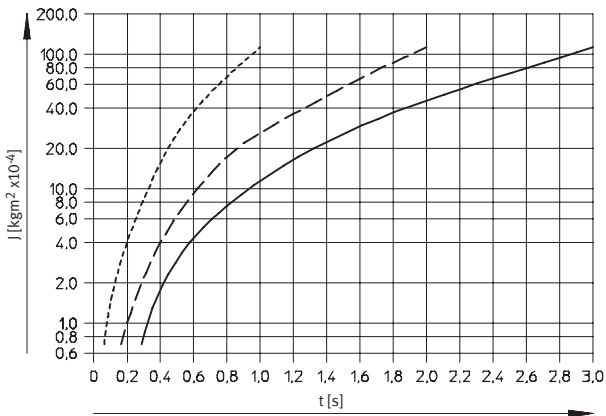
DSM-12-270-P-CL/CR/CC

Momento máx. admisible de inercia de la masa $80 \times 10^{-4} \text{ kgm}^2$

Tiempo de amortiguación con YSR-5-5-C: aprox. 0,1 s



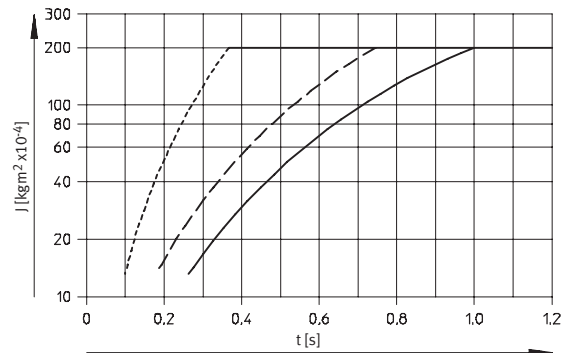
DSM-16-270-P



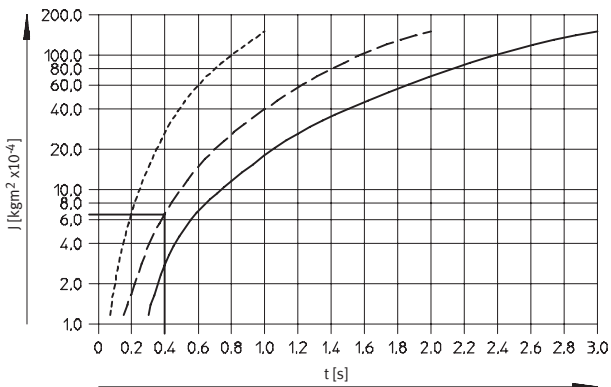
DSM-16-270-P-CL/CR/CC

Momento máx. admisible de inercia de la masa $200 \times 10^{-4} \text{ kgm}^2$

Tiempo de amortiguación con YSR-7-5-C: aprox. 0,1 s



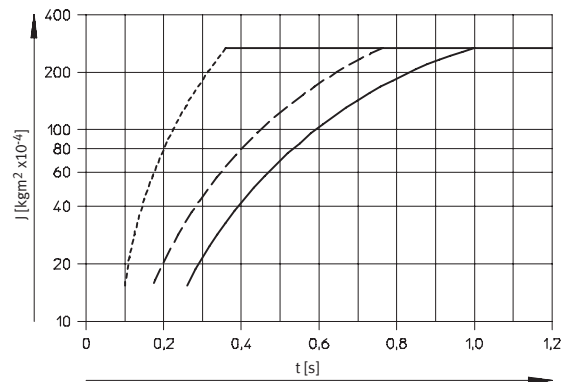
DSM-25-270-P



DSM-25-270-P-CL/CR/CC

Momento máx. admisible de inercia de la masa $280 \times 10^{-4} \text{ kgm}^2$

Tiempo de amortiguación con YSR-7-5-C: aprox. 0,1 s



--- 90°
 - - - 180°
 ——— 270°

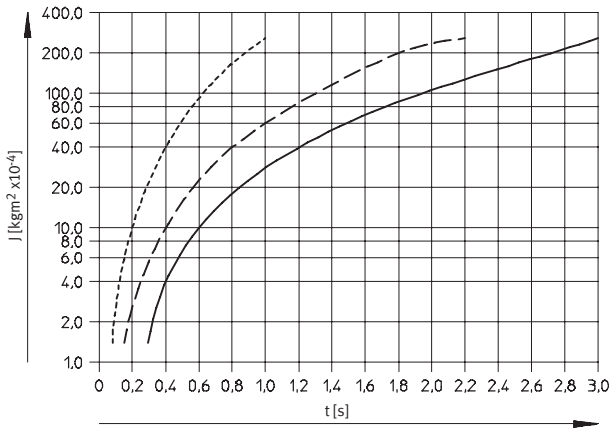
Actuadores giratorios DSM

Hoja de datos DSM-12 ... 40

FESTO

Momento de inercia de la masa J en función del tiempo de giro t sin amortiguadores

DSM-32-270-P

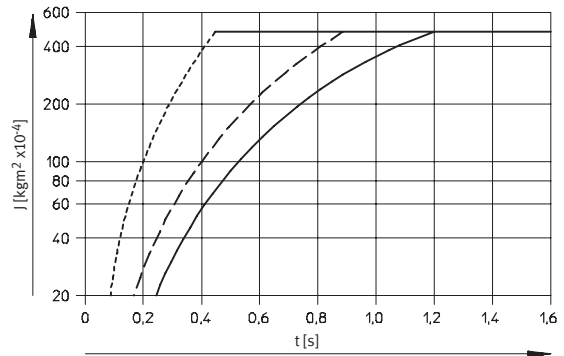


con amortiguadores

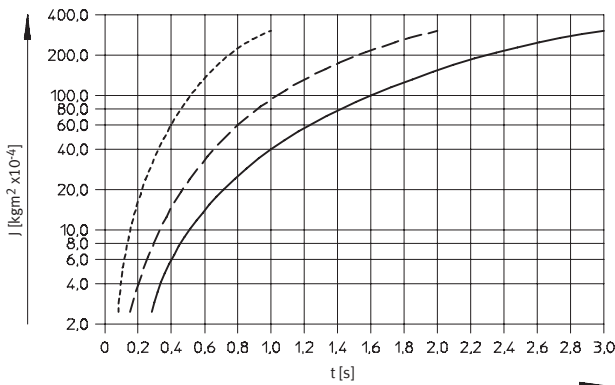
DSM-32-270-P-CL/CR/CC

Momento máx. admisible de inercia de la masa $500 \times 10^{-4} \text{ kgm}^2$

Tiempo de amortiguación con YSR-8-8-C: aprox. 0,25 s



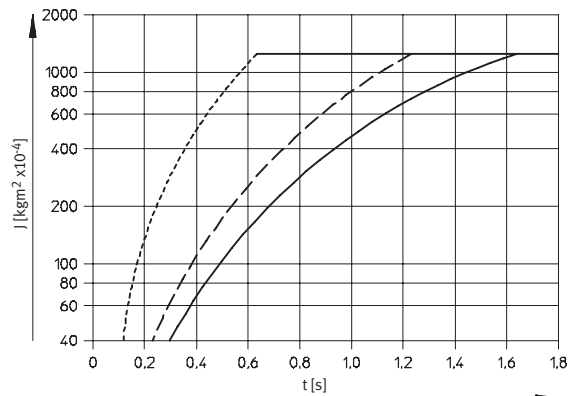
DSM-40-270-P



DSM-40-270-P-CL/CR/CC

Momento máx. admisible de inercia de la masa $1\,200 \times 10^{-4} \text{ kgm}^2$

Tiempo de amortiguación con YSR-12-12-C: aprox. 0,3 s



- - - - 90°
 - - - - 180°
 ——— 270°

Actuadores giratorios DSM

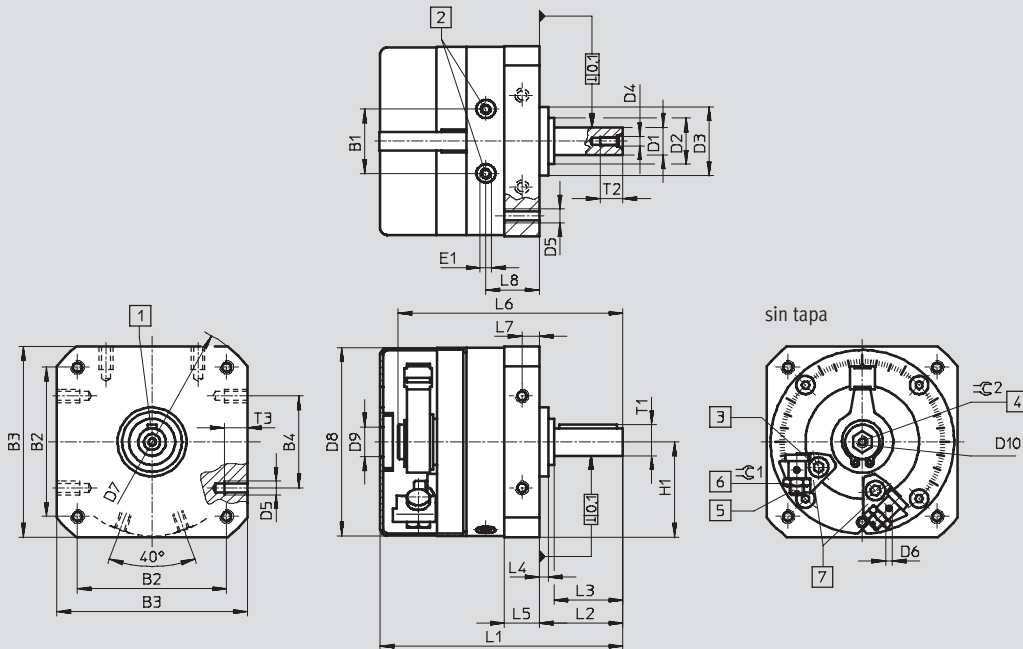
Hoja de datos DSM-12 ... 40

FESTO

Dimensiones

Datos CAD disponibles en → www.festo.com

Con eje con chaveta y tope fijo




- | | | | |
|---|--------------------------------|---|--|
| 1) Posición de la chaveta de ajuste en 0° | 3) Tornillo para fijar el tope | 4) Accionamiento manual (hexágono interior) | 6) Contratuera para el ajuste de la posición final |
| 2) Conexiones para el aire comprimido | | 5) Ajuste de posición final | 7) Topes ajustables de modo continuo |

Tamaño	B1	B2	B3	B4	D1	D2	D3	D4	D5	D6	D7	D8	D9	D10	E1	H1
[mm]					∅ g7	∅	∅ f8				∅	∅	∅			
12	19,8	48	59	30	8	15	24	M3	M4	M3	78	58	9	M4	M5	29,5
16	23,5	57	70	40	10	18	28	M3	M5	M3	91	69	12,5	M5	M5	35
25	28	65	83	40	12	20	30	M4	M6	M3	106	82	13	M5	M5	41,5
32	35,5	85	105	60	16	27	42	M5	M8	M3	135	104	16,5	M5	G1/8	52,5
40	43,8	105	130	80	20	36	52	M6	M10	M3	168	128	23,5	M6	G1/8	65

Tamaño	L1	L2	L3	L4	L5	L6	L7	L8	T1	T2	T3	≈C1	≈C2	Chaveta según DIN 6885 ¹⁾
[mm]									máx.					
12	77,5	24,5	20	3	10,3	68,3	5	16,5	8,8	9	8	7	6	A2x2x16
16	90,8	28	23	2,6	13	81,2	6,5	20,2	11,2	9	8	8	8	A3x3x18
25	105,5	36,5	30	4	15,2	97,5	7,5	23,5	13,5	10	10	10	8	A4x4x25
32	139,5	51	40	8	19,2	127,1	9,5	30,5	18	12,5	12	13	10	A5x5x36
40	171,5	62	50	8	23,7	155,5	12	36	22,5	16	15	17	10	A6x6x45

1) Incluida en el suministro

- - Importante: Este producto cumple con los estándares ISO 1179-1 e ISO 228-1.

-  - Tipo armonizado
 Disponible hasta 2008: Tamaño 12 ... 40

Actuadores giratorios DSM

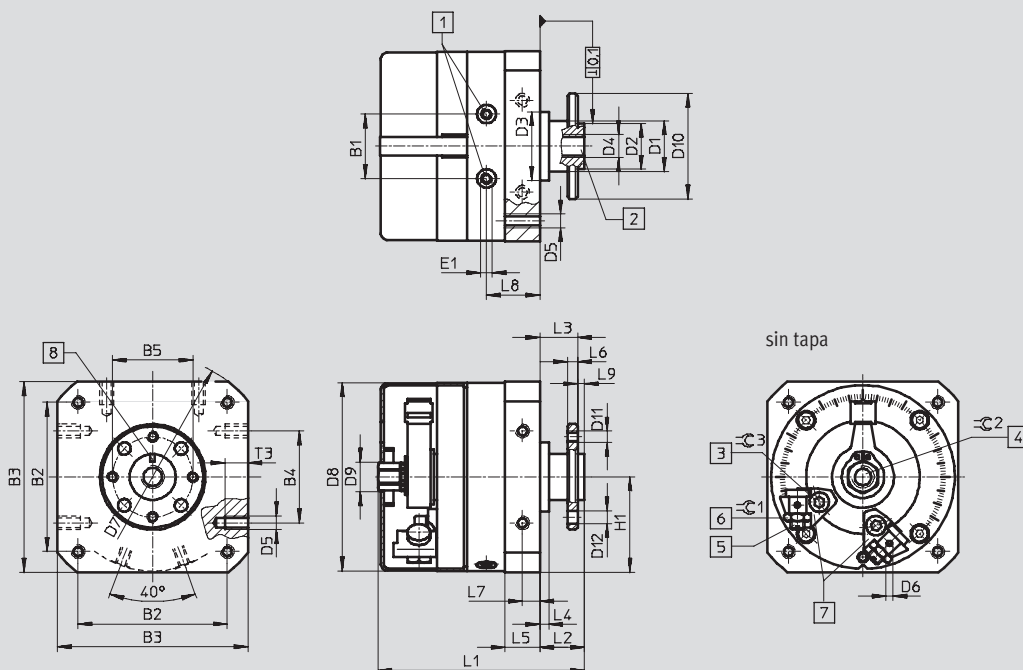
Hoja de datos DSM-12 ... 40

FESTO

Dimensiones

Datos CAD disponibles en www.festo.com

Con eje con chaveta y topes fijos



- 1 Conexiones para el aire comprimido
- 2 Eje con brida hueco

- 3 Tornillo para fijar el tope
- 4 Accionamiento manual (hexágono exterior)

- 5 Ajuste de posición final
- 6 Contratuercas para el ajuste de la posición final

- 7 Topes ajustables de modo continuo
- 8 La posición de la marca corresponde a la posición del tope

Tamaño	B1	B2	B3	B4	B5	D1	D2	D3	D4	D5	D6	∅	D8	D9	∅	D11
[mm]						∅	∅ f8	∅ f8					∅	∅		
12	19,8	48	59	30	25	15	14	24	M5	M4	M3	78	58	9	33	M3
16	23,5	57	70	40	28	18	16	28	M5	M5	M3	91	69	12,5	38	M4
25	28	65	83	40	35	20	20	30	G ¹ / ₈	M6	M3	106	82	13	46	M5
32	35,5	85	105	60	45	27	28	42	G ¹ / ₈	M8	M3	135	104	16,5	60	M6
40	43,8	105	130	80	54	36	36	52	G ¹ / ₄	M10	M3	168	128	23,5	70	M8

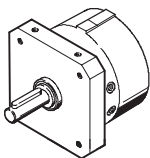
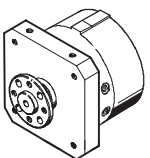
Tamaño	D12	E1	H1	L1	L2	L3	L4	L5	L6	L7	L8	L9	T3	∅ 1	∅ 2	∅ 3
[mm]	∅															
12	3,4	M5	29,5	67,3	13	11	3	10,3	3	5	16,5	2	8	7	8	2,5
16	4,5	M5	35	79	15	13	2,6	13	4	6,5	20,2	2	8	8	11	3
25	5,5	M5	41,5	90	19,5	16,5	4	15,2	4,5	7,5	23,5	3	10	10	13	4
32	6,6	G ¹ / ₈	52,5	115,8	27	23	8	19,2	6	9,5	30,5	4	12	13	13	5
40	9	G ¹ / ₈	65	143,8	33	28	8	23,7	7,5	12	36	5	15	17	19	8


Importante: Este producto cumple con los estándares ISO 1179-1 e ISO 228-1.

Actuadores giratorios DSM

Hoja de datos DSM-12 ... 40

FESTO

Referencias					
Actuador giratorio	Características	Ángulo de giro	Tamaño [mm]	Nº de art.	Tipo
Eje con chaveta					
	<ul style="list-style-type: none"> • Tope fijo • Ángulo de giro ajustable 	270°	12	159 540	DSM-12-270-P
			16	159 541	DSM-16-270-P
			25	158 959	DSM-25-270-P
			32	152 593	DSM-32-270-P
			40	152 594	DSM-40-270-P
	<ul style="list-style-type: none"> • Amortiguador en la izquierda • Ángulo de giro ajustable 	254°	12	164 321	DSM-12-270-P-CL
		254°	16	163 000	DSM-16-270-P-CL
		258°	25	163 002	DSM-25-270-P-CL
		258°	32	163 004	DSM-32-270-P-CL
		255°	40	163 006	DSM-40-270-P-CL
	<ul style="list-style-type: none"> • Con amortiguador en la derecha • Ángulo de giro ajustable 	254°	12	164 322	DSM-12-270-P-CR
		254°	16	163 001	DSM-16-270-P-CR
		258°	25	163 003	DSM-25-270-P-CR
		258°	32	163 005	DSM-32-270-P-CR
		255°	40	163 007	DSM-40-270-P-CR
	<ul style="list-style-type: none"> • Con amortiguadores en ambos lados • Ángulo de giro ajustable 	238°	12	164 323	DSM-12-270-P-CC
238°		16	161 746	DSM-16-270-P-CC	
246°		25	161 747	DSM-25-270-P-CC	
246°		32	161 748	DSM-32-270-P-CC	
240°		40	161 749	DSM-40-270-P-CC	
Eje hueco con brida					
	<ul style="list-style-type: none"> • Tope fijo • Ángulo de giro ajustable 	270°	12	157 657	DSM-12-270-P-FW
			16	157 658	DSM-16-270-P-FW
			25	157 659	DSM-25-270-P-FW
			32	157 660	DSM-32-270-P-FW
			40	157 661	DSM-40-270-P-FW
	<ul style="list-style-type: none"> • Amortiguador en la izquierda • Ángulo de giro ajustable 	254°	12	170 080	DSM-12-270-P-FW-CL
		254°	16	170 083	DSM-16-270-P-FW-CL
		258°	25	170 086	DSM-25-270-P-FW-CL
		258°	32	170 089	DSM-32-270-P-FW-CL
		255°	40	170 092	DSM-40-270-P-FW-CL
	<ul style="list-style-type: none"> • Con amortiguador en la derecha • Ángulo de giro ajustable 	254°	12	170 081	DSM-12-270-P-FW-CR
		254°	16	170 084	DSM-16-270-P-FW-CR
		258°	25	170 087	DSM-25-270-P-FW-CR
		258°	32	170 090	DSM-32-270-P-FW-CR
		255°	40	170 093	DSM-40-270-P-FW-CR
	<ul style="list-style-type: none"> • Con amortiguadores en ambos lados • Ángulo de giro ajustable 	238°	12	170 079	DSM-12-270-P-FW-CC
238°		16	170 082	DSM-16-270-P-FW-CC	
246°		25	170 085	DSM-25-270-P-FW-CC	
246°		32	170 088	DSM-32-270-P-FW-CC	
240°		40	170 091	DSM-40-270-P-FW-CC	

-  - Tipo armonizado
 Disponible hasta 2008: Tamaño 12 ... 40

Actuadores giratorios DSM

Accesorios

FESTO

Piñón libre FLSM


Material:

Cuerpo: Aluminio anodizado

Eje: $\varnothing 6,8$ acero
 $\varnothing 10 \dots 40$ acero templado

Casquillo: $\varnothing 6,8$ acero
 $\varnothing 10 \dots 40$ acero templado



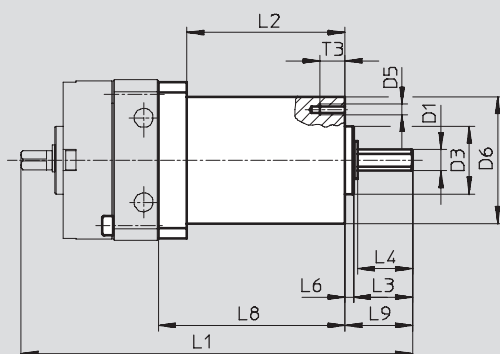
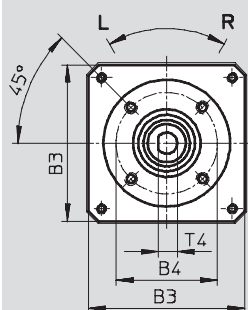
-  - Importante

En todos los casos, el ángulo de giro mínimo es de 3° .

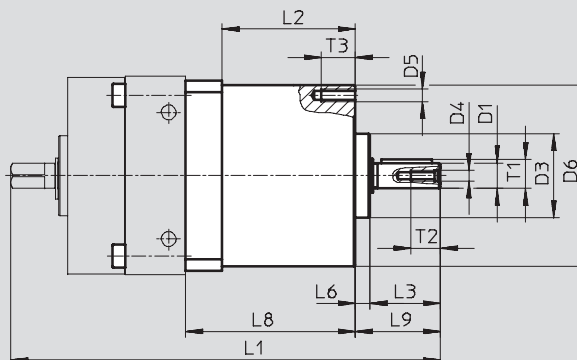
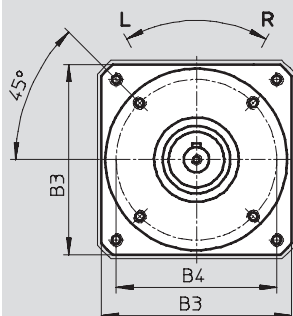
No obstante, la precisión de la conmutación depende de la velocidad y de la carga.

Dimensiones

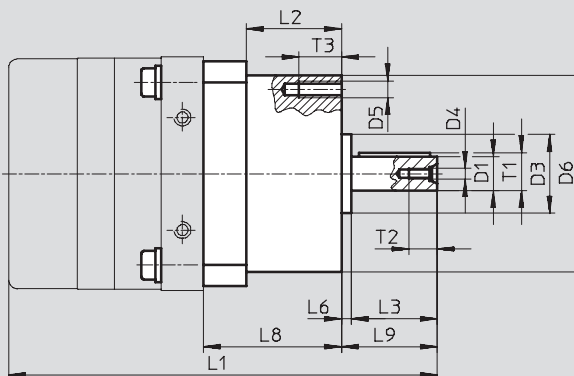
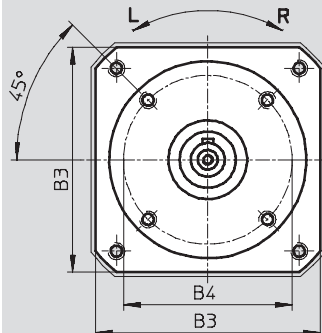
FLSM-6/8



FLSM-10



FLSM-12 ... 40



Actuadores giratorios DSM

Accesorios

FESTO

Dimensiones y referencias													
Para tamaño	B3	B4	D1	D3	D4	D5	D6	L1	L2	L3	L4	L6	L8
[mm]		±0,15	∅ g7	∅ h8			∅ ±0,3					+0,2	±0,1
6	29,5	23	4	14	-	M3	28	85,8	36 ±0,1	10,8	10	2	43
8	37	24	5	16	-	M3	30	94,5	37,5 ±0,1	14	13	2	44,5
10	45	38	6	20	M2,5	M3	43	101	30 ±0,1	16,7	-	3,5	40
12	55	42	8	25	M3	M3	48,5	125	37 ±0,4	20	-	3,5	47,3
16	65	50	10	24	M3	M4	60	137	34 ±0,4	23	-	3,5	47
25	80	60	12	28	M4	M6	70	152	34 ±0,4	30	-	3,5	49
32	100	83	16	42	M5	M6	95	197,8	42,8 ±0,4	40	-	7,2	60,8
40	120	96	20	52	M6	M8	110	244,5	54 ±0,4	50	-	6	77

Para tamaño	L9	T1	T2	T3	T4	Chaveta según DIN 6885	CRC ¹⁾	Peso	Sentido del giro	Nº de artículo	Tipo
[mm]								[g]			
6	12,8	-	-	5	3,5	-	2	100	giro hacia la izquierda	188 523	FLSM-6-L
									giro hacia la derecha	188 522	FLSM-6-R
8	16	-	-	6	4,5	-	2	125	giro hacia la izquierda	188 525	FLSM-8-L
									giro hacia la derecha	188 524	FLSM-8-R
10	20,2	6,8	7	8	-	A2x2x12	2	160	giro hacia la izquierda	188 527	FLSM-10-L
									giro hacia la derecha	188 526	FLSM-10-R
12	24,5	8,8	9	8	-	A2x2x16	2	300	giro hacia la izquierda	164 229	FLSM-12-L
									giro hacia la derecha	164 234	FLSM-12-R
16	27,4	11,2	9	10	-	A3x3x18	2	450	giro hacia la izquierda	164 230	FLSM-16-L
									giro hacia la derecha	164 235	FLSM-16-R
25	34	13,5	10	15	-	A4x4x25	2	650	giro hacia la izquierda	164 231	FLSM-25-L
									giro hacia la derecha	164 236	FLSM-25-R
32	48,5	18	12,5	15	-	A5x5x36	2	1 500	giro hacia la izquierda	164 232	FLSM-32-L
									giro hacia la derecha	164 237	FLSM-32-R
40	58	22,5	16	15	-	A6x6x45	2	2 350	giro hacia la izquierda	164 233	FLSM-40-L
									giro hacia la derecha	164 238	FLSM-40-R

1) Clase de resistencia a la corrosión 2 según norma de Festo 940 070

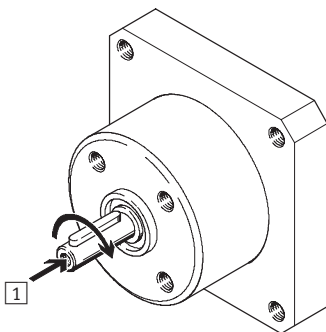
Válida para piezas expuestas a gran peligro de corrosión. Piezas exteriores en contacto directo con sustancias usuales en entornos industriales, tales como disolventes, detergentes o lubricantes, con superficies principalmente decorativas

Sentido del giro

El movimiento de giro en dos sentidos que puede ejecutar el módulo giratorio DSM se limita a un giro en un sólo

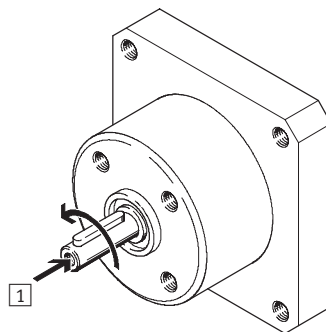
sentido mediante el piñón libre. El sentido contrario no se ejecuta.

FLSM-...-R, giro hacia la derecha (sentido horario)



1 Vista en dirección del eje de salida

FLSM-...-L, giro hacia la izquierda, (sentido antihorario)



- 7 - Tipo armonizado
Disponible hasta 2008: Tamaño 12 ... 40

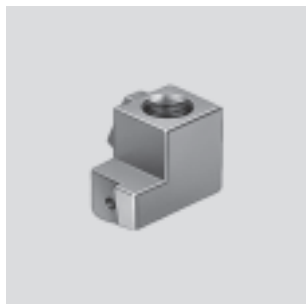
Actuadores giratorios DSM

Accesorios

FESTO

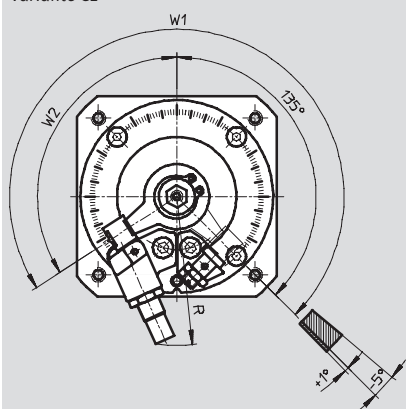
Soporte de amortiguador DSM-...-CL/CR

Material:
 Acero cincado
 Sin cobre ni PTFE ni silicona

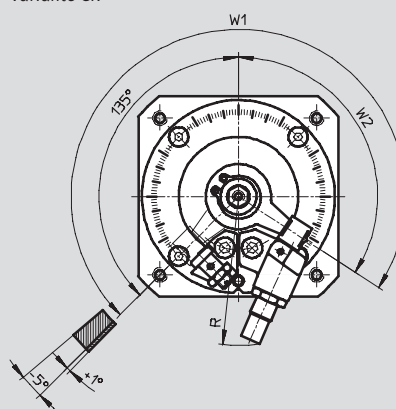


Dimensiones

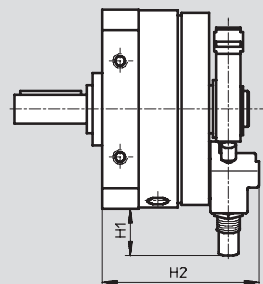
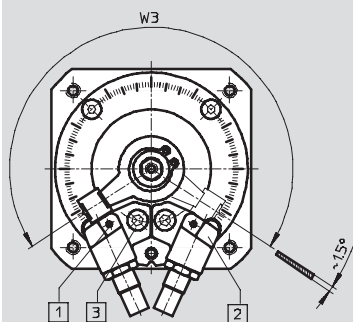
Variante CL



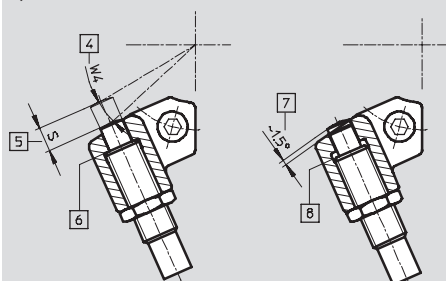
Variante CR



Variante CC



Ajuste fino



- | | | | |
|--|---|---|------------------------------|
| 1 Rosca para fijación del detector de posición final | 3 Tornillo para fijar el soporte del amortiguador | 5 Recorrido de amortiguación | 7 Ajuste fino (no en DSM-12) |
| 2 Soporte de amortiguador para el ajuste continuo del ángulo de giro | 4 Ángulo de amortiguación | 6 Amortiguador en el tope interno del soporte | 8 Amortiguador distendido |

Actuadores giratorios DSM

Accesorios

Dimensiones y referencias							
Para tamaño	H1	H2	R	S	T1	W1	W2
[mm]	máx.		máx.		máx.	máx.	máx.
12	18	48	48	4,5	8,8	254°	119°
16	22	60,8	58	5	11,2	254°	119°
25	19	68,3	61	5	13,5	258°	123°
32	27	82	81	8	18	258°	123°
40	41	101,5	108	12	22,5	255°	120°

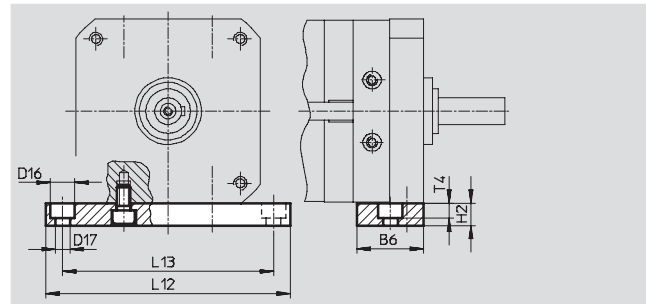
Para tamaño	W3	W4	Chaveta según DIN 6885	CRC ¹⁾	Peso	Para amortiguador	Nº de artículo	Tipo
[mm]	máx.				[g]			
12	238°	13°	A2x2x16	2	30	Lado izquierdo	164 324	DSM-12-CL
						Lado derecho	164 325	DSM-12-CR
16	238°	12°	A3x3x18	2	50	Lado izquierdo	161 184	DSM-16-CL
						Lado derecho	161 185	DSM-16-CR
25	246°	10°	A4x4x25	2	51	Lado izquierdo	161 186	DSM-25-CL
						Lado derecho	161 187	DSM-25-CR
32	246°	12,5°	A5x5x36	2	95	Lado izquierdo	161 188	DSM-32-CL
						Lado derecho	161 189	DSM-32-CR
40	240°	15°	A6x6x45	2	175	Lado izquierdo	161 190	DSM-40-CL
						Lado derecho	161 191	DSM-40-CR

1) Clase de resistencia a la corrosión 2 según norma de Festo 940 070

Válida para piezas expuestas a gran peligro de corrosión. Piezas exteriores en contacto directo con sustancias usuales en entornos industriales, tales como disolventes, detergentes o lubricantes, con superficies principalmente decorativas.

Placa de montaje HSM

Material:
Aluminio



Dimensiones y referencias											
Para tamaño	B6	D16	D17	H2	L12	L13	T4	CRC ¹⁾	Peso	Nº de artículo	Tipo
[mm]		∅	∅						[g]		
12	20	8	4,5	10	84	72	4,6	2	48	165 571	HSM-12
16	28	10	5,5	10	98	84	5,7	2	80	165 572	HSM-16
25	30	11	6,6	10	110	95	6,8	2	94	165 573	HSM-25
32	40	15	9	15	145	125	9	2	246	165 574	HSM-32
40	45	18	11	20	180	155	11	2	459	165 575	HSM-40

1) Clase de resistencia a la corrosión 2 según norma de Festo 940 070

Válida para piezas expuestas a gran peligro de corrosión. Piezas exteriores en contacto directo con sustancias usuales en entornos industriales, tales como disolventes, detergentes o lubricantes, con superficies principalmente decorativas.

- 2 - Tipo armonizado
Disponible hasta 2008: Tamaño 12 ... 40

Actuadores giratorios DSM

Accesorios

FESTO

Brida de acoplamiento FWSR

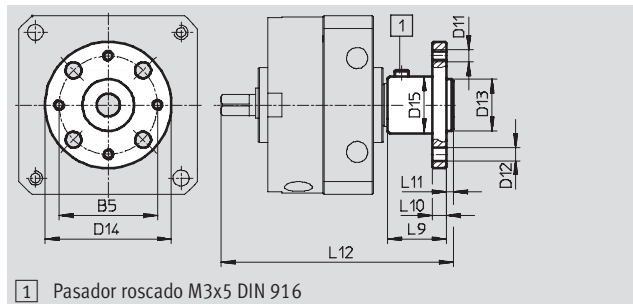
Para tamaño 6/8

Material:

Aleación forjada de aluminio

anodizado

Sin cobre ni PTFE ni silicona



Dimensiones y referencias

Para tamaño [mm]	B5	D11	D12 ∅ H13	D13 ∅ g7	D14 ∅	D15 ∅	L9	L10	L11	L12	CRC ¹⁾	Peso [g]	Nº de artículo	Tipo
6	16	M3	3,4	8	23	10	10,5	3	1,5	45	2	6	185 948	FWSR-6
8	21	M3	3,4	11	27	12	12,5	3	1,5	51	2	8	185 949	FWSR-8

1) Clase de resistencia a la corrosión 2 según norma de Festo 940 070

Válida para piezas expuestas a gran peligro de corrosión. Piezas exteriores en contacto directo con sustancias usuales en entornos industriales, tales como disolventes, detergentes o lubricantes, con superficies principalmente decorativas

Brida de acoplamiento FWSR

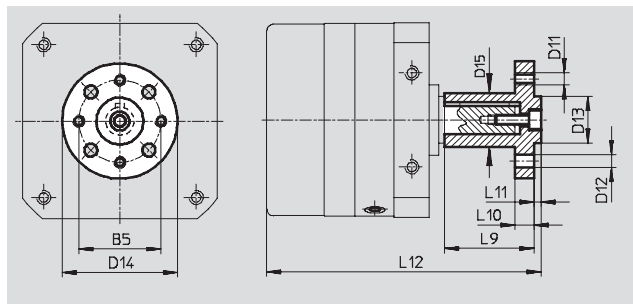
Para tamaño 10 ... 40


Material:

Aleación forjada de aluminio

anodizado

Sin cobre ni PTFE ni silicona



-  - Importante

Las dimensiones que constan en el dibujo técnico se refieren a actuadores giratorios con tamaño 12 a 40 mm.

Dimensiones y referencias

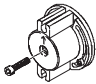
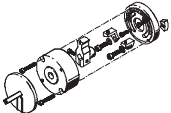
Para tamaño [mm]	B5	D11	D12 ∅ H13	D13 ∅ g7	D14 ∅	D15 ∅	L9	L10	L11	L12	CRC ¹⁾	Peso [g]	Nº de artículo	Tipo
10	21	M3	3,4	11	30	12	22	3	1,6	68,6	2	14	32 798	FWSR-10
12	25	M3	3,4	14	35	15	25	3	3	85,5	2	32	14 659	FWSR-12
16	28	M4	4,5	16	40	17	28	5	3	98,8	2	51	13 239	FWSR-16
25	35	M5	5,5	20	50	23	38	8	3	116,5	2	68	13 240	FWSR-25
32	45	M6	6,5	28	60	28	48	10	4	151,5	2	180	13 241	FWSR-32
40	54	M8	9	36	70	38	60	11	5	186,5	2	300	14 656	FWSR-40

1) Clase de resistencia a la corrosión 2 según norma de Festo 940 070

Válida para piezas expuestas a gran peligro de corrosión. Piezas exteriores en contacto directo con sustancias usuales en entornos industriales, tales como disolventes, detergentes o lubricantes, con superficies principalmente decorativas

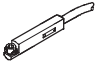
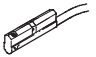
Actuadores giratorios DSM

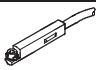
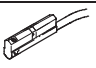
Accesorios

Referencias: conjuntos modulares					
	Para tamaño	Observación	Nº art.	Tipo	
Piezas de fijación Hojas de datos → Internet: wsm					
	6	Para detectores de posición SME/SMT-10	173 205	WSM-6-SME-10	
	8		173 206	WSM-8-SME-10	
	10		173 207	WSM-10-SME-10	
Piezas del tope Hojas de datos → Internet: ksm					
	6	Para ajustar el ángulo de giro; máx. 180°	175 833	KSM-6	
	8		175 834	KSM-8	
	10	Para ajustar el ángulo de giro; máx. 200°	175 835	KSM-10	

Referencias: accesorios modulares					
Para tamaño	Observación	Nº art.	Tipo		
6	Adaptador para ampliación del conjunto de topes KSM o del conjunto de piezas de fijación WSM-...-SME-10	375 098	DSM-6-180-P-A-FF		
8		375 099	DSM-8-180-P-A-FF		
10		375 100	DSM-10-240-P-A-FF		
6	Tornillo cilíndrico para el montaje de los topes KSM o del conjunto de piezas de fijación WSM-...-SME-10	258 568	DIN 84-M2x25-4.8		
8		385 259	DIN 84-M2x30-4.8		
10		365 902	M2,5x32 ¹⁾		

1) Tornillo similar a DIN 84

Referencias: detectores de posición para ranura en C, magnetorresistivos						
	Tipo de fijación	Salida digital	Conexión eléctrica, sentido de salida de la conexión	Longitud del cable [m]	Nº art.	Tipo
Contacto normalmente abierto Hojas de datos → Internet: smt						
	Montaje en la ranura desde la parte superior, a ras con el perfil del cilindro	PNP	Cable, trifilar, frontal	2,5	525 915	SMT-10F-PS-24V-K2,5L-OE
			Conector M8x1, 3 contactos, frontal	0,3	525 916	SMT-10F-PS-24V-K0,3L-M8D
			Conector M8x1, 3 contactos, lateral	0,3	526 675	SMT-10F-PS-24V-K0,3Q-M8D
	Introducción a lo largo de la ranura	PNP	Conector M8x1, 3 contactos, frontal	0,3	173 220	SMT-10-PS-SL-LED-24
			Cable, trifilar, frontal	2,5	173 218	SMT-10-PS-KL-LED-24

Referencias: detectores de posición para ranura en C, Reed magnéticos						
	Tipo de fijación	Salida digital	Conexión eléctrica, sentido de salida de la conexión	Longitud del cable [m]	Nº art.	Tipo
Contacto normalmente abierto Hojas de datos → Internet: sme						
	Montaje en la ranura desde la parte superior, a ras con el perfil del cilindro	Con contacto	Conector M8x1, 3 contactos, frontal	0,3	525 914	SME-10F-DS-24V-K0,3L-M8D
			Cable, trifilar, frontal	2,5	525 913	SME-10F-DS-24V-K2,5L-OE
			Cable, bifilar, frontal	2,5	526 672	SME-10F-ZS-24V-K2,5L-OE
	Introducción a lo largo de la ranura	Con contacto	Cable, trifilar, frontal	2,5	173 210	SME-10-KL-LED-24
			Cable, trifilar, lateral	2,5	173 211	SME-10-KQ-LED-24
			Conector M8x1, 3 contactos, frontal	0,3	173 212	SME-10-SL-LED-24
			Conector M8x1, 3 contactos, lateral	0,3	173 213	SME-10-SQ-LED-24


- 7 - Tipo armonizado
 Disponible hasta 2008: Tamaño 12 ... 40


Actuadores giratorios DSM



Accesorios


FESTO

Referencias: amortiguadores			Hojas de datos → Internet: ysr	
	Para tamaño	Observación	Nº art.	Tipo
	12	Para soporte de amortiguador DSM-...-CL/CR	158 981	YSR-5-5-C
	16, 25		160 272	YSR-7-5-C
	32		34 571	YSR-8-8-C
	40		34 572	YSR-12-12-C

Referencias: elementos de fijación				
	Para tamaño	Observación	Nº art.	Tipo
	12	Para detectores inductivos SIEN-M5	161 041	WSM-12-J-M5
	16		161 042	WSM-16-J-M5
	25		161 043	WSM-25-J-M5
	32	Para detectores inductivos SIEN-M8	161 044	WSM-32-J-M8
	40		161 045	WSM-40-J-M8

Referencias: detectores inductivos			Hojas de datos → Internet: sien	
	Para tamaño	Observación	Conexión	Nº art. Tipo
	12, 16, 25	Para conjunto de fijación WSM-...-J-M5	Cable	150 370 SIEN-M5B-PS-K-L
			Conectores	150 371 SIEN-M5B-PS-S-L
	32, 40		Cable	150 386 SIEN-M8B-PS-K-L
			Conectores	150 387 SIEN-M8B-PS-S-L

Referencias: cables				Hojas de datos → Internet: nebu	
	Conexión eléctrica en el lado izquierdo	Conexión eléctrica en el lado derecho	Longitud del cable [m]	Nº art.	Tipo
	Conector recto tipo zócalo M8x1, 3 contactos	Cable de 3 hilos, extremo libre	2,5	541 333	NEBU-M8G3-K-2.5-LE3
			5	541 334	NEBU-M8G3-K-5-LE3
	Conector acodado tipo zócalo M8x1, 3 contactos	Cable de 3 hilos, extremo libre	2,5	541 338	NEBU-M8W3-K-2.5-LE3
			5	541 341	NEBU-M8W3-K-5-LE3

Referencias: válvulas reguladoras de caudal			Hojas de datos → Internet: grla			
	Conexión	Material	Nº art.	Tipo		
	Rosca	Para tubo de diámetro exterior				
Para el aire de escape						
	M3	3	Ejecución en metal	175 041	GRLA-M3-QS-3	
		M5		3	193 137	GRLA-M5-QS-3-D
				4	193 138	GRLA-M5-QS-4-D
	6			193 139	GRLA-M5-QS-6-D	
	8			193 142	GRLA-1/8-QS-3-D	
	G1/8	3		193 143	GRLA-1/8-QS-4-D	
		4		193 144	GRLA-1/8-QS-6-D	
		6		193 145	GRLA-1/8-QS-8-D	
		8				