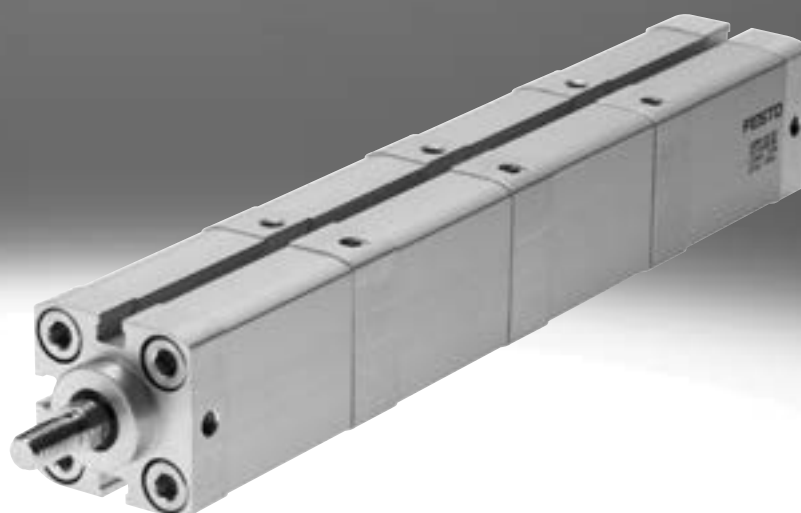
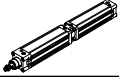
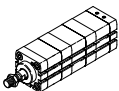


Cilindros tándem/de gran fuerza

FESTO



Cuadro general del producto

Función	Versión	Tipo	Diámetro del émbolo	Carrera	Detección de posiciones A	Vástago	
			[mm]	[mm]		con rosca exterior	con rosca interior
De doble efecto	Cilindro tándem						
		DNCT	32, 40, 50	2 ... 500	■	■	-
			63, 80, 100, 125	3 ... 500			
	Cilindro de gran fuerza						
		ADNH	2x 25, 3x 25, 4x 25	1 ... 150	■	■	■
			2x 40, 3x 40, 4x 40	1 ... 150			
			2x 63, 3x 63, 4x 63	1 ... 150			
			2x 100, 3x 100, 4x 100	1 ... 150			

Principio de funcionamiento

Generalidades

La unión de 2, 3 ó 4 cilindros de igual diámetro de émbolo y carrera permite duplicar, triplicar o cuadruplicar la fuerza de avance (fuerza de empuje) en comparación con un solo cilindro convencional.

DNCT

- Puede combinarse un máximo de 2 cilindros
- Al igual que la fuerza de empuje, la fuerza durante el retroceso también es el doble que la de un solo cilindro con el diámetro de émbolo correspondiente.

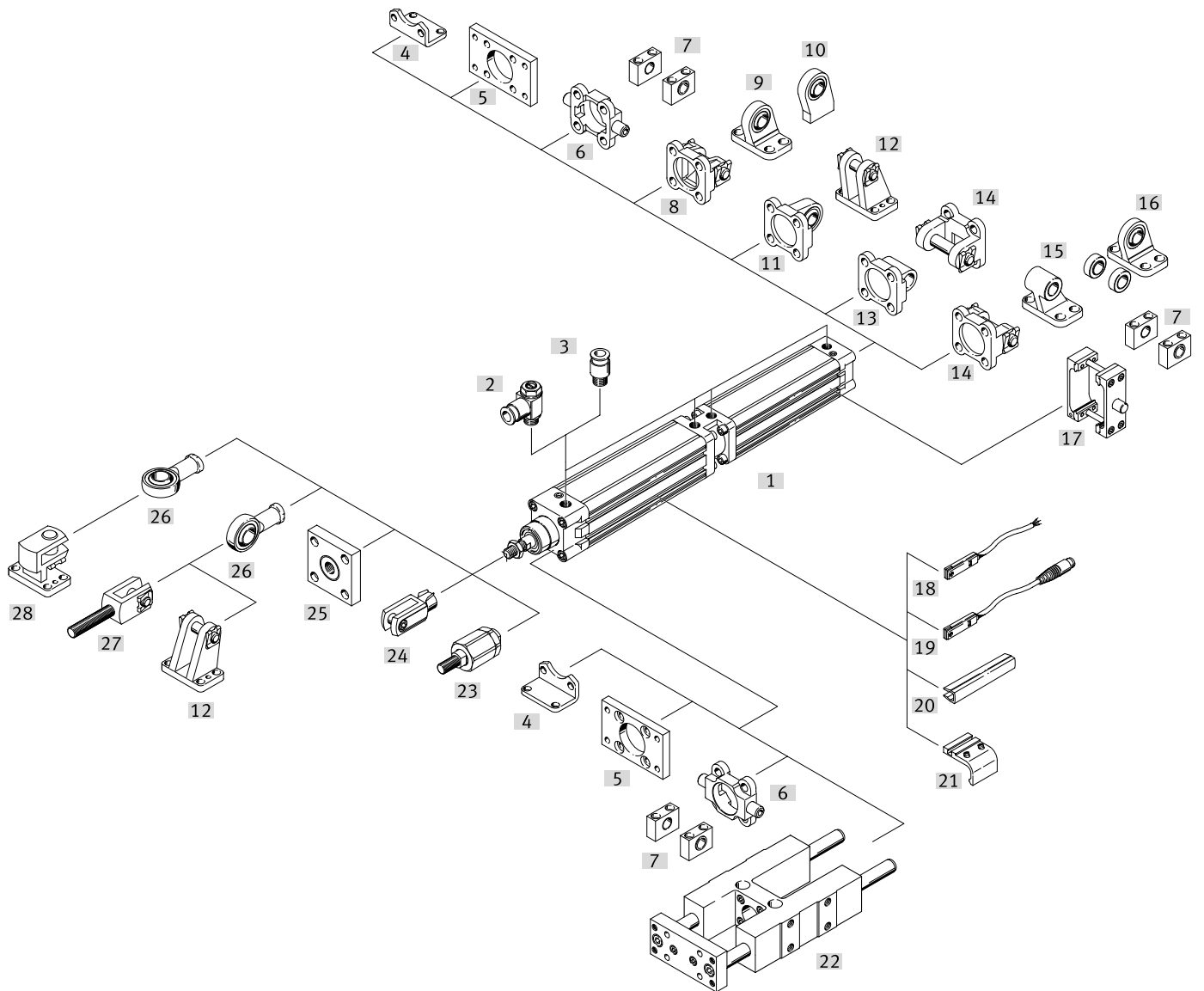
ADNH

- Puede combinarse un máximo de 4 cilindros
- En estos cilindros, gracias a la distribución interna del aire comprimido solo se necesitan 2 conexiones para presurizar todos los cilindros.
- La fuerza durante el retroceso corresponde a la de un solo cilindro con el diámetro de émbolo correspondiente.
- Funcionamiento solo con tope externo. El cilindro no debería retraerse a la posición final delantera.

Cuadro general del producto

Tipo	Amortiguación		Rosca exterior prolongada K2	Rosca especial en el vástago K5	Vástago prolongado K8	Termorresistente hasta 120 °C S6	→ Página/Internet
	No regulable P	Regulable PPV					
Cilindro tándem							
DNCT	–	■	–	–	–	■	4
Cilindro de gran fuerza							
ADNH	■	–	■	■	■	■	20

Cuadro general de periféricos



Cuadro general de periféricos

Elementos de fijación y accesorios	Descripción	→ Página/Internet
[1] Cilindro tándem DNCT		7
[2] Válvula de estrangulación y antirretorno GRLA	Para la regulación de la velocidad	17
[3] Racor rápido roscado QS	Para la conexión de tubos flexibles con calibración del diámetro exterior	qs
[4] Fijación por pies HNC	Para culata delantera y trasera	10
[5] Fijación por brida FNC	Para culata delantera o trasera	10
[6] Brida basculante con pivotes ZNCF	Para culata delantera o trasera	11
[7] Brida basculante central LNZG	Para brida basculante con pivotes ZNCF	13
[8] Brida basculante SNC	Para culata posterior	13
[9] Caballete LSNG	Con cojinete esférico	16
[10] Caballete LSNSG	Puede soldarse, con cojinete esférico	16
[11] Brida basculante SNCS	Con cojinete esférico para la culata posterior	15
[12] Caballete LBG	Para brida basculante SNCS	16
[13] Brida basculante SNCL	Para culata posterior	14
[14] Brida basculante SNCB	Para culata posterior	14
[15] Caballete LNG	Para brida basculante SNCB	16
[16] Caballete LSN	Con cojinete esférico	16
[17] Kit de bridas basculantes con pivotes DAMT	Para la fijación en cualquier posición de la camisa perfilada del cilindro	12
[18] Sensor de proximidad	Integrable en la camisa perfilada del cilindro	19
[19] SME/SMT-8		
[20] Tapa de la ranura ABP-5-S	Para proteger los cables para sensor y las ranuras para sensor contra el ensuciamiento	19
[21] Kit de fijación SMB-8-FENG	Para sensores de proximidad SMT-8 montados en un cilindro en combinación con la unidad de guía FENG	18
[22] Unidad de guía FENG	Para la protección antigiro de cilindros normalizados en caso de momentos elevados	18
[23] Rótula FK	Para compensar desviaciones radiales y angulares	17
[24] Horquilla SG	Permite el movimiento giratorio del cilindro en un plano	17
[25] Placa de acoplamiento KSG	Para compensar desviaciones radiales	20
[26] Cabeza de rótula SGS	Con cojinete esférico	17
[27] Horquilla SGA	Con rosca exterior	17
[28] Caballete lateral LQG	Para cabeza de rótula SGS	16

Códigos del producto

001	Serie	
DNCT	Cilindro tándem, de doble efecto, disposición de taladros normalizada	

002	Diámetro del émbolo	
32	32	
40	40	
50	50	
63	63	
80	80	
100	100	
125	125	

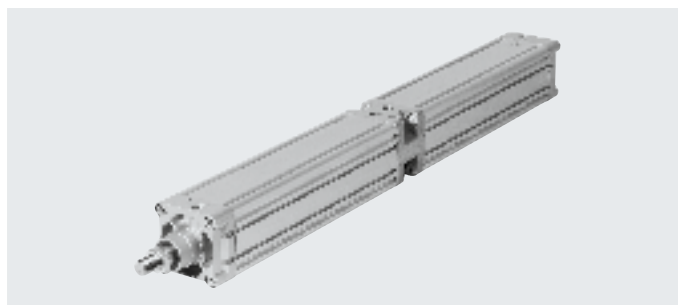
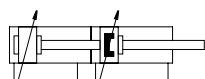
003	Carrera	
...	2 ... 500	

004	Amortiguación	
PPV	Amortiguación neumática, regulable en ambos lados	

005	Detección de posiciones	
A	Para sensor de proximidad	

006	Resistencia térmica	
	Estándar	
S6	Juntas termostables hasta máx. 120 °C	

Hoja de datos



- \varnothing - Diámetro
32 ... 125 mm
- l - Carrera
 - \varnothing 32 ... 50:
2 ... 500 mm
 - \varnothing 63 ... 125:
3 ... 500 mm

Basado en la norma

- DIN ISO 6431
- VDMA 24562

www.festo.com

Especificaciones técnicas generales							
Diámetro del émbolo	32	40	50	63	80	100	125
Conexión neumática	G1/8	G1/4	G1/4	G3/8	G3/8	G1/2	G1/2
Rosca del vástago	M10x1,25	M12x1,25	M16x1,5	M16x1,5	M20x1,5	M20x1,5	M27x2
Forma constructiva	Émbolo						
	Vástago						
	Camisa del cilindro						
Amortiguación	Amortiguación neumática regulable en ambos lados						
Longitud de amortiguación [mm]	20	20	22	22	32	32	42
Detección de posiciones	Para sensor de proximidad						
Tipo de fijación	Con rosca interior						
	Con accesorios						
Posición de montaje	Indistinta						

Condiciones de funcionamiento							
Diámetro del émbolo	32	40	50	63	80	100	125
Medio de funcionamiento	Aire comprimido según ISO 8573-1:2010 [7:4:4]						
Nota sobre el medio de funcionamiento/mando	Es posible el funcionamiento con presencia de aceite (necesario para el funcionamiento posterior)						
Presión de funcionamiento	[MPa]	0,06 ... 1					
	[bar]	0,6 ... 10					

Condiciones del entorno		
Cilindro tándem	Tipo básico	S6
Temperatura ambiente ¹⁾ [°C]	-20 ... +80	0 ... +120
Clase de resistencia a la corrosión CRC ²⁾	2	2

1) Debe tenerse en cuenta el ámbito de aplicación de los sensores de proximidad

2) Clase de resistencia a la corrosión CRC 2 según la norma Festo FN 940070

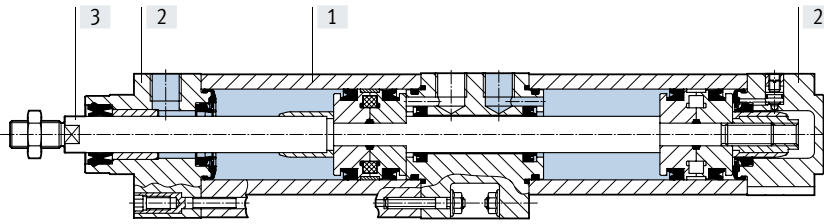
Exposición moderada a la corrosión. Aplicación en interiores en los que puede producirse condensación. Piezas exteriores visibles cuya superficie debe cumplir requisitos esencialmente decorativos y que están en contacto directo con las atmósferas habituales en entornos industriales.

Fuerzas [N] y energía de impacto [J]							
Diámetro del émbolo	32	40	50	63	80	100	125
Fuerza teórica a 6 bar, avance	898	1387	2168	3552	5737	9130	14244
Fuerza teórica a 6 bar, retroceso	830	1266	1980	3364	5442	8836	13762
Energía máx. de impacto en las posiciones finales	0,1	0,2	0,2	0,5	0,9	1,2	5

Hoja de datos

Materiales

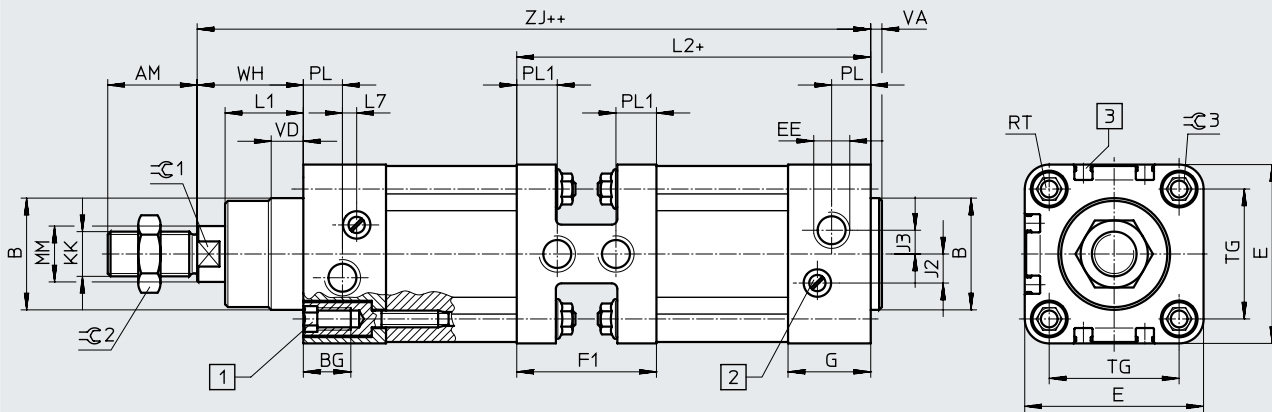
Vista en sección



Cilindro tándem	Tipo básico	S6
[1] Camisa del cilindro	Aleación forjada de aluminio anodizado liso	Aleación forjada de aluminio anodizado liso
[2] Culata anterior y posterior	Fundición inyectada de aluminio	Fundición inyectada de aluminio
[3] Vástago	Acero de alta aleación	Acero de alta aleación
- Juntas	Poliuretano, caucho nitrílico	Caucho fluorado
Nota sobre los materiales: En conformidad con la Directiva 2002/95/CE (RoHS)		

Dimensiones

Descarga de datos CAD → www.festo.com



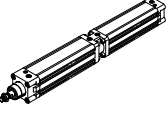
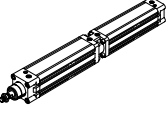
- [1] Tornillo Allen con rosca interior para elementos de fijación
- [2] Tornillo de regulación de la amortiguación de fin de recorrido regulable
- [3] Ranura para sensor de proximidad

+ = añadir carrera
++ = añadir 2 veces la carrera

∅	AM	B ∅ d11	BG	E	EE	F1	G	J2	J3	KK	L1	L2	L7
32	22	30	16	45,5	G1/8	35	25,1	6	5,2	M10x1,25	18	104,2	3,3
40	24	35	16	54	G1/4	47,6	29,6	8	6	M12x1,25	21,5	123,5	3,6
50	32	40	17	64	G1/4	50	29,6	10,4	8,5	M16x1,5	28	126,7	5,1
63	32	45	17	75	G3/8	64,4	35,6	12,4	10	M16x1,5	28,5	150	6,6
80	40	45	17	93	G3/8	68	35,9	12,5	8	M20x1,5	34,7	161,7	10,5
100	40	55	17	110	G1/2	75	38,8	12	10	M20x1,5	38,2	178,1	8
125	54	60	20	134	G1/2	70	44,7	13	8	M27x2	46	188,5	14

∅	MM ∅	PL	PL1	RT	TG	VA	VD	WH	ZJ	∅C1	∅C2	∅C3
32	12	15,1	9	M6	32,5	4	10	26,2 _{+0,7}	199,6 _{+0,7}	10	16	6
40	16	14	13,3	M6	38	4	10,5	30 _{+0,7/-0,9}	229,4 _{+0,7/-0,9}	13	18	6
50	20	14	14,5	M8	46,5	4	11,5	37,7 _{+0,7/-0,9}	241,1 _{+0,7/-0,9}	17	24	8
63	20	17	17,2	M8	56,5	4	15	38,2 _{+0,7/-0,9}	273,9 _{+0,7/-0,9}	17	24	8
80	25	16,4	19	M10	72	4	15,7	46,2 _{+0,7/-1,4}	301,6 _{+0,7/-1,4}	22	30	6
100	25	18,8	21	M10	89	4	19,2	50,1 _{+0,7/-1,4}	331,3 _{+0,7/-1,4}	22	30	6
125	32	18	18,5	M12	110	6	20,5	65,3 _{+0,7/-1,4}	372,3 _{+0,7/-1,4}	27	36	8

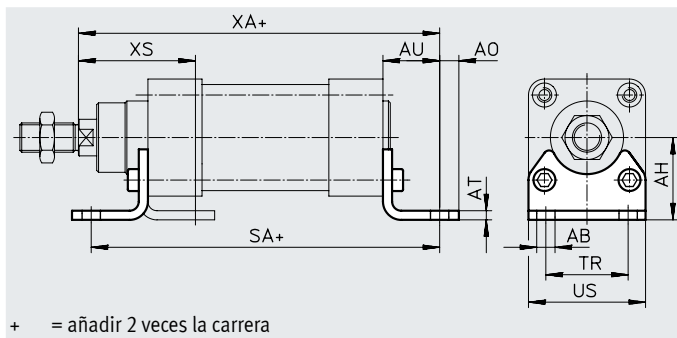
Hoja de datos

Referencias de pedido				
Tipo	Diámetro del émbolo [mm]	Carrera [mm]	N.º art.	Código del producto
Tipo básico				
	32	2 ... 500	191106	DNCT-32-...-PPV-A
	40	2 ... 500	191107	DNCT-40-...-PPV-A
	50	2 ... 500	191108	DNCT-50-...-PPV-A
	63	3 ... 500	191109	DNCT-63-...-PPV-A
	80	3 ... 500	191110	DNCT-80-...-PPV-A
	100	3 ... 500	191111	DNCT-100-...-PPV-A
	125	3 ... 500	191112	DNCT-125-...-PPV-A
S6 – resistente a temperaturas de hasta 120 °C				
	32	2 ... 500	191210	DNCT-32-...-PPV-A-S6
	40	2 ... 500	191211	DNCT-40-...-PPV-A-S6
	50	2 ... 500	191212	DNCT-50-...-PPV-A-S6
	63	3 ... 500	191213	DNCT-63-...-PPV-A-S6
	80	3 ... 500	191214	DNCT-80-...-PPV-A-S6
	100	3 ... 500	191215	DNCT-100-...-PPV-A-S6
	125	3 ... 500	191216	DNCT-125-...-PPV-A-S6

Accesorios

Fijación por pies HNC

Material:
Acero, galvanizado



Dimensiones y referencias de pedido

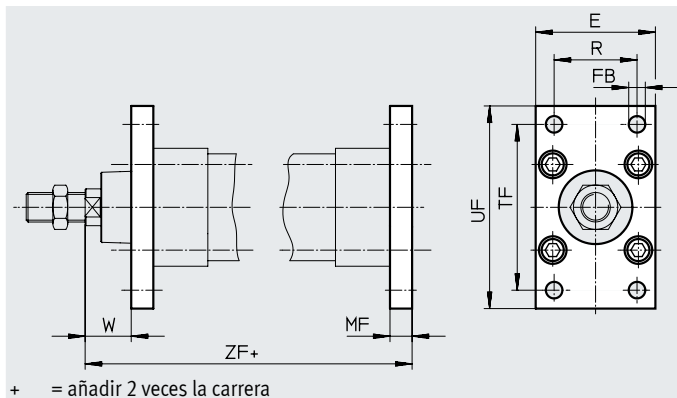
Para diámetro [mm]	AB ø	AH	AO	AT	AU	SA	TR	US	XA	XS	CRC ¹⁾	Peso [g]	N.º art.	Código del producto
32	7	32	6,5	4	24	221,4	32	45	223,6	45	2	144	174369	HNC-32
40	10	36	9	4	28	255,4	36	54	257,4	53	2	193	174370	HNC-40
50	10	45	9,5	5	32	267,4	45	64	273,1	62	2	353	174371	HNC-50
63	10	50	12,5	5	32	299,7	50	75	305,9	63	2	436	174372	HNC-63
80	12	63	15	6	41	337,4	63	93	342,6	81	2	829	174373	HNC-80
100	14,5	71	17,5	6	41	363,2	75	110	372,3	86	2	1009	174374	HNC-100
125	16,5	90	22	8	45	397	90	131	417,3	102	2	1902	174375	HNC-125

1) Clase de resistencia a la corrosión CRC 2 según la norma Festo FN 940070

Exposición moderada a la corrosión. Aplicación en interiores en los que puede producirse condensación. Piezas exteriores visibles cuya superficie debe cumplir requisitos esencialmente decorativos y que están en contacto directo con las atmósferas habituales en entornos industriales.

Fijación por brida FNC

Material:
Acero, galvanizado
En conformidad con la Directiva
2002/95/CE (RoHS)



Dimensiones y referencias de pedido

Para diámetro [mm]	E	FB ø H13	MF	R	TF	UF	W	ZF	CRC ¹⁾	Peso [g]	N.º art.	Código del producto
32	45	7	10	32	64	80	16	209,6	1	221	174376	FNC-32
40	54	9	10	36	72	90	20	239,4	1	291	174377	FNC-40
50	65	9	12	45	90	110	25	253,1	1	536	174378	FNC-50
63	75	9	12	50	100	120	25	285,9	1	679	174379	FNC-63
80	93	12	16	63	126	150	30	317,6	1	1495	174380	FNC-80
100	110	14	16	75	150	175	35	347,3	1	2041	174381	FNC-100
125	132	16	20	90	180	210	45	392,3	1	3775	174382	FNC-125

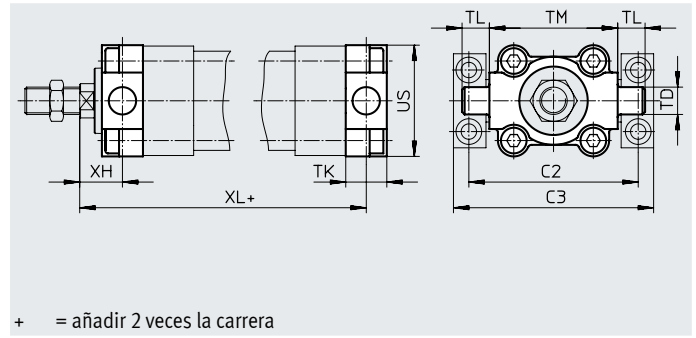
1) Clase de resistencia a la corrosión CRC 1 según la norma Festo FN 940070

Baja exposición a la corrosión. Aplicación en interiores secos o como protección para el almacenamiento y el transporte. También es válido para piezas situadas bajo cubiertas, en zonas internas no visibles o para piezas cubiertas en la aplicación concreta (p. ej., pasadores de accionamiento).

Accesorios

Brida basculante con pivotes ZNCF

Material:
Fundición de acero inoxidable
En conformidad con la Directiva
2002/95/CE (RoHS)



+ = añadir 2 veces la carrera

Dimensiones y referencias de pedido													
Para diámetro [mm]	C2	C3	TD ∅ e9	TK	TL	TM	US	XH	XL	CRC ¹⁾	Peso [g]	N.º art.	Código del producto
32	71	86	12	16	12	50	45	18	207,6	2	150	174411	ZNCF-32
40	87	105	16	20	16	63	54	20	239,4	2	285	174412	ZNCF-40
50	99	117	16	24	16	75	64	25	253,1	2	473	174413	ZNCF-50
63	116	136	20	24	20	90	75	25	285,9	2	687	174414	ZNCF-63
80	136	156	20	28	20	110	93	32	315,6	2	1296	174415	ZNCF-80
100	164	189	25	38	25	132	110	32	350,3	2	2254	174416	ZNCF-100
125	192	217	25	50	25	160	131	40	397,3	2	3484	174417	ZNCF-125

- 1) Clase de resistencia a la corrosión CRC 2 según la norma Festo FN 940070
Exposición moderada a la corrosión. Aplicación en interiores en los que puede producirse condensación. Piezas exteriores visibles cuya superficie debe cumplir requisitos esencialmente decorativos y que están en contacto directo con las atmósferas habituales en entornos industriales.

Accesorios

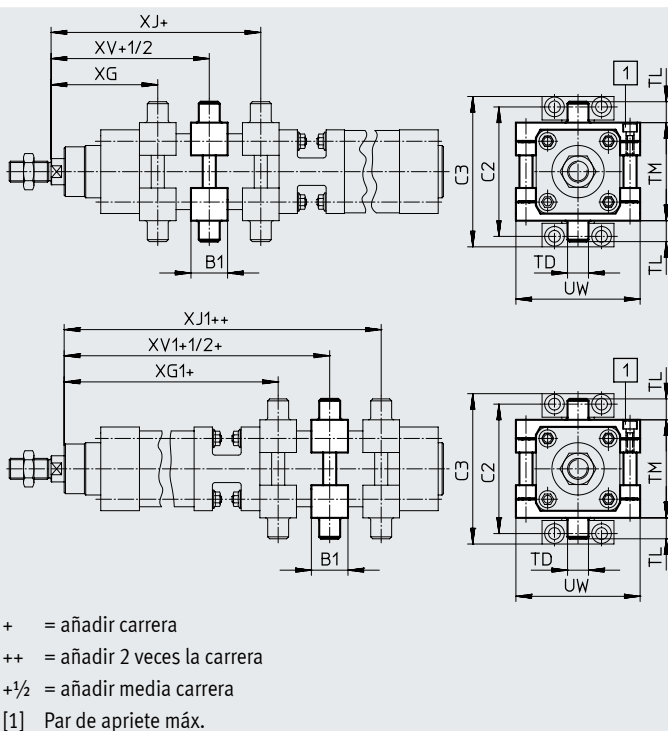
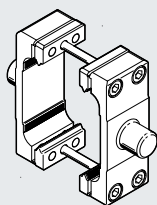
Kit de bridas basculantes con pivotes DAMT

El kit puede montarse en cualquier posición de la camisa perfilada del cilindro.

Material:

Acero, galvanizado

En conformidad con la Directiva 2002/95/CE (RoHS)



Dimensiones y referencias de pedido

Para diámetro [mm]	B1	C2	C3	TD ∅ e9	TL	TM	UW	XG	XG1
32	30	71	86	12	12	50	65	66,3	145,4
40	32	87	105	16	16	63	75	75,6	169,5
50	34	99	117	16	16	75	95	84,3	181,4
63	41	116	136	20	20	90	105	94,3	208,8
80	44	136	156	20	20	110	130	104,1	229,9
100	48	164	189	25	25	132	145	112,9	252,2
125	50	192	217	25	25	160	175	135	278,8

Para diámetro [mm]	XJ	XJ1	XV	XV1	Par de apriete máx. [Nm]	CRC ¹⁾	Peso [g]	N.º art.	Código del producto
32	80,4	159,5	73,4	152,5	4+1	1	213	2213233	DAMT-V1-32-A
40	89,9	183,8	82,8	176,7	8+1	1	388	2214899	DAMT-V1-40-A
50	97,4	194,5	90,9	188	8+2	1	608	2214909	DAMT-V1-50-A
63	103,4	217,8	98,9	213,3	18+2	1	911	2214971	DAMT-V1-63-A
80	117,9	243,7	111	236,8	28+2	1	1494	163529	DAMT-V1-80-A
100	129,2	268,5	121,1	260,4	28+2	1	2095	163530	DAMT-V1-100-A
125	158,8	302,6	146,9	290,7	40+2	1	3013	163531	DAMT-V7-125-A

1) Clase de resistencia a la corrosión CRC 1 según la norma Festo FN 940070

Baja exposición a la corrosión. Aplicación en interiores secos o como protección para el almacenamiento y el transporte. También es válido para piezas situadas bajo cubiertas, en zonas internas no visibles o para piezas cubiertas en la aplicación concreta (p. ej., pasadores de accionamiento).

Accesorios

Brida basculante central LNZG

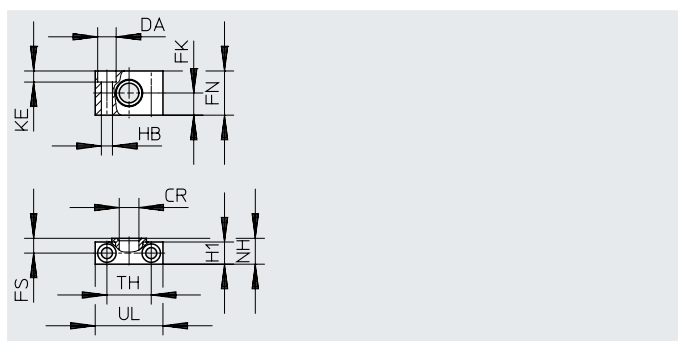
Material:

Brida basculante central: aluminio anodizado

Cojinete de deslizamiento: plástico

En conformidad con la Directiva

2002/95/CE (RoHS)



Dimensiones y referencias de pedido														Peso [g]	N.º art.	Código del producto
Para diámetro [mm]	CR Ø D11	DA Ø H13	FK Ø ±0,1	FN	FS	H1	HB Ø H13	KE	NH	TH ±0,2	UL	CRC ¹⁾				
32	12	11	15	30	10,5	15	6,6	6,8	18	32	46	2	83	32959	LNZG-32	
40, 50	16	15	18	36	12	18	9	9	21	36	55	2	129	32960	LNZG-40/50	
63, 80	20	18	20	40	13	20	11	11	23	42	65	2	178	32961	LNZG-63/80	
100, 125	25	20	25	50	16	24,5	14	13	28,5	50	75	2	306	32962	LNZG-100/125	

1) Clase de resistencia a la corrosión CRC 2 según la norma Festo FN 940070

Exposición moderada a la corrosión. Aplicación en interiores en los que puede producirse condensación. Piezas exteriores visibles cuya superficie debe cumplir requisitos esencialmente decorativos y que están en contacto directo con las atmósferas habituales en entornos industriales.

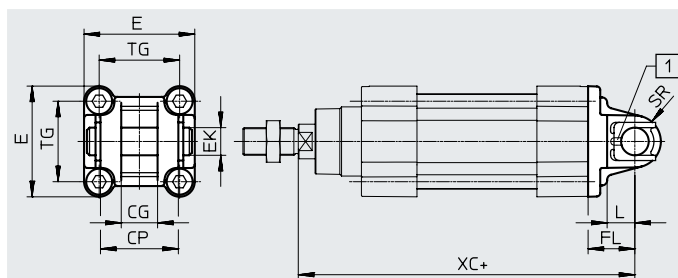
Brida basculante SNC

Material:

Fundición inyectada de aluminio

En conformidad con la Directiva

2002/95/CE (RoHS)



+ = añadir 2 veces la carrera

[1] El pivote roscado está asegurado con un pasador elástico para evitar que gire

Dimensiones y referencias de pedido												Peso [g]	N.º art.	Código del producto
Para diámetro [mm]	CG H14	CP h14	E	EK Ø H9	FL ±0,2	L	SR	TG	XC	CRC ¹⁾				
32	14	34	45+0,2/-0,5	10	22	13	10	32,5	221,6	1	93	174383	SNC-32	
40	16	40	54-0,5	12	25	16	12	38	254,4	1	140	174384	SNC-40	
50	21	45	64-0,6	16	27	16	12	46,5	268,1	1	234	174385	SNC-50	
63	21	51	75-0,6	16	32	21	16	56,5	305,9	1	331	174386	SNC-63	
80	25	65	93-0,8	20	36	22	16	72	337,6	1	618	174387	SNC-80	
100	25	75	110+0,3/-0,8	20	41	27	20	89	372,3	1	865	174388	SNC-100	
125	37	97	131-0,8	30	50	30	25	110	422,3	1	1728	174389	SNC-125	

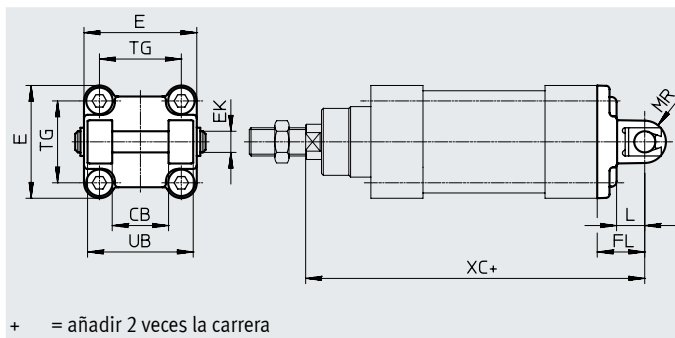
1) Clase de resistencia a la corrosión CRC 1 según la norma Festo FN 940070

Baja exposición a la corrosión. Aplicación en interiores secos o como protección para el almacenamiento y el transporte. También es válido para piezas situadas bajo cubiertas, en zonas internas no visibles o para piezas cubiertas en la aplicación concreta (p. ej., pasadores de accionamiento).

Accesorios

Brida basculante SNCB

Material:
Fundición inyectada de aluminio
En conformidad con la Directiva
2002/95/CE (RoHS)

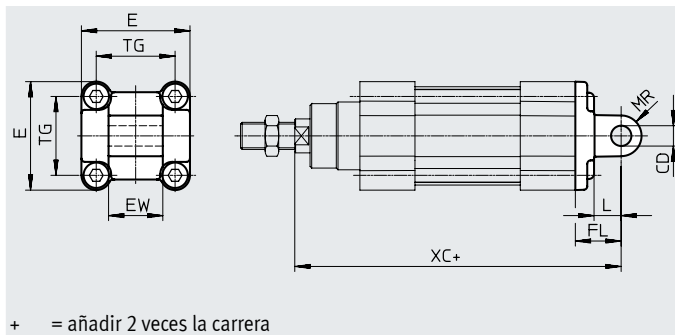


Dimensiones y referencias de pedido													
Para diámetro [mm]	CB	E	EK ∅ e8	FL ±0,2	L	MR -0,5	TG	UB h14	XC	CRC ¹⁾	Peso [g]	N.º art.	Código del producto
32	26	45+0,2/-0,5	10	22	13	8,5	32,5	45	221,6	1	103	174390	SNCB-32
40	28	54-0,5	12	25	16	12	38	52	254,4	1	155	174391	SNCB-40
50	32	64-0,6	12	27	16	12	46,5	60	268,1	1	232	174392	SNCB-50
63	40	75-0,6	16	32	21	16	56,5	70	305,9	1	375	174393	SNCB-63
80	50	93-0,8	16	36	22	16	72	90	337,6	1	636	174394	SNCB-80
100	60	110+0,3/-0,8	20	41	27	20	89	110	372,3	1	1035	174395	SNCB-100
125	70	131-0,8	25	50	30	25	110	130	422,3	1	1860	174396	SNCB-125

1) Clase de resistencia a la corrosión CRC 1 según la norma Festo FN 940070
Baja exposición a la corrosión. Aplicación en interiores secos o como protección para el almacenamiento y el transporte. También es válido para piezas situadas bajo cubiertas, en zonas internas no visibles o para piezas cubiertas en la aplicación concreta (p. ej., pasadores de accionamiento).

Brida basculante SNCL

Material:
Fundición inyectada de aluminio
En conformidad con la Directiva
2002/95/CE (RoHS)



Dimensiones y referencias de pedido													
Para diámetro [mm]	CD ∅ H10	E	EW -0,2/-0,6	FL ±0,2	L	MR	TG	XC	CRC ¹⁾	Peso [g]	N.º art.	Código del producto	
32	10	45+0,2/-0,5	26	22	13	10	32,5	221,6	1	71	174404	SNCL-32	
40	12	54-0,5	28	25	16	12	38	254,4	1	95	174405	SNCL-40	
50	12	64-0,6	32	27	16	12	46,5	268,1	1	158	174406	SNCL-50	
63	16	75-0,6	40	32	21	16	56,5	305,9	1	225	174407	SNCL-63	
80	16	93-0,8	50	36	22	16	72	337,6	1	436	174408	SNCL-80	
100	20	110+0,3/-0,8	60	41	27	20	89	372,3	1	606	174409	SNCL-100	
125	25	131-0,8	70	50	30	25	110	422,3	1	1135	174410	SNCL-125	

1) Clase de resistencia a la corrosión CRC 1 según la norma Festo FN 940070
Baja exposición a la corrosión. Aplicación en interiores secos o como protección para el almacenamiento y el transporte. También es válido para piezas situadas bajo cubiertas, en zonas internas no visibles o para piezas cubiertas en la aplicación concreta (p. ej., pasadores de accionamiento).

Accesorios

Brida basculante SNCS

Material:

SNCS 32 ... 50:

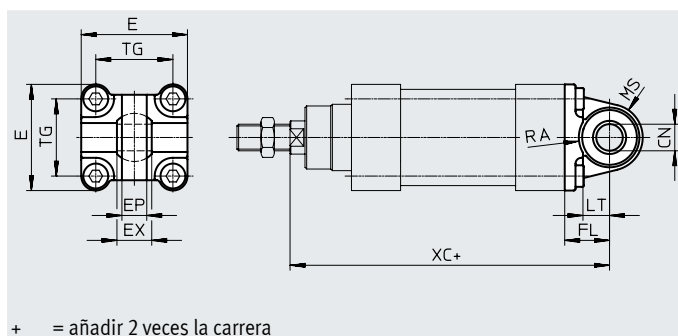
fundición inyectada de aluminio

SNCS 63 ... 125:

aleación forjada de aluminio

En conformidad con la Directiva

2002/95/CE (RoHS)



Dimensiones y referencias de pedido

Para diámetro [mm]	CN Ø	E	EP ±0,2	EX	FL ±0,2	LT	MS
32	10 ^{+0,013}	45 ^{+0,2/-0,5}	10,5	14	22	13	15 ^{-0,5}
40	12 ^{+0,015}	54 ^{-0,5}	12	16	25	16	17 ^{+0,5}
50	16 ^{+0,015}	64 ^{-0,6}	15	21	27	16	20 ^{+0,5}
63	16 ^{+0,015}	74,5 ^{±0,5}	15	21	32	21	23 ^{-0,5}
80	20 ^{+0,018}	92,2 ^{±0,8}	18	25	36	22	28 ^{-0,5}
100	20 ^{+0,018}	109 ^{+1/-0,7}	18	25	41	27	30 ^{+0,5}
125	30 ^{+0,018}	132 ^{+1/-0,7}	25	37	50	30	39 ^{+0,5}

Para diámetro [mm]	RA +1	TG	XC	CRC ¹⁾	Peso [g]	N.º art.	Código del producto
32	14,5	32,5	221,6	1	86	174397	SNCS-32
40	17,5	38	254,4	1	122	174398	SNCS-40
50	18,5	46,5	268,1	1	216	174399	SNCS-50
63	23	56,5	305,9	2	281	174400	SNCS-63
80	25	72	337,6	2	557	174401	SNCS-80
100	95	89	372,3	2	690	174402	SNCS-100
125	100	110	422,3	2	1375	174403	SNCS-125

1) Clase de resistencia a la corrosión CRC 1 según la norma Festo FN 940070

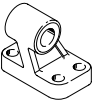

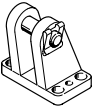
Baja exposición a la corrosión. Aplicación en interiores secos o como protección para el almacenamiento y el transporte. También es válido para piezas situadas bajo cubiertas, en zonas internas no visibles o para piezas cubiertas en la aplicación concreta (p. ej., pasadores de accionamiento).

Clase de resistencia a la corrosión CRC 2 según la norma Festo FN 940070

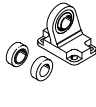

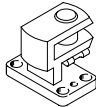
Exposición moderada a la corrosión. Aplicación en interiores en los que puede producirse condensación. Piezas exteriores visibles cuya superficie debe cumplir requisitos esencialmente decorativos y que están en contacto directo con las atmósferas habituales en entornos industriales.

Accesorios


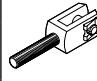
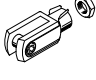
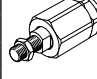
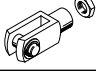

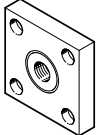
Referencias de pedido: elementos de fijación


Denominación	Para diámetro	N.º art.	Código del producto
Caballote LNG			
	32	33890	LNG-32
	40	33891	LNG-40
	50	33892	LNG-50
	63	33893	LNG-63
	80	33894	LNG-80
	100	33895	LNG-100
	125	33896	LNG-125
Caballote LSNG			
	32	31740	LSNG-32
	40	31741	LSNG-40
	50	31742	LSNG-50
	63	31743	LSNG-63
	80	31744	LSNG-80
	100	31745	LSNG-100
	125	31746	LSNG-125
Caballote LBG			
	32	31761	LBG-32
	40	31762	LBG-40
	50	31763	LBG-50
	63	31764	LBG-63
	80	31765	LBG-80
	100	31766	LBG-100
	125	31767	LBG-125

Hojas de datos → Internet: caballote

Denominación	Para diámetro	N.º art.	Código del producto
Caballote LSN			
	32	5561	LSN-32
	40	5562	LSN-40
	50	5563	LSN-50
	63	5564	LSN-63
	80	5565	LSN-80
	100	5566	LSN-100
	125	6987	LSN-125
Caballote LSNSG			
	32	31747	LSNSG-32
	40	31748	LSNSG-40
	50	31749	LSNSG-50
	63	31750	LSNSG-63
	80	31751	LSNSG-80
	100	31752	LSNSG-100
	125	31753	LSNSG-125
Caballote lateral LQG			
	32	31768	LQG-32
	40	31769	LQG-40
	50	31770	LQG-50
	63	31771	LQG-63
	80	31772	LQG-80
	100	31773	LQG-100
	125	31774	LQG-125

Accesorios

Referencias de pedido: cabezales para vástagos				Hojas de datos → Internet: cabezal para vástago			
Denominación	Para diámetro	N.º art.	Código del producto	Denominación	Para diámetro	N.º art.	Código del producto
Cabeza de rótula SGS				Horquilla SGA			
	32	9261	SGS-M10x1,25		32	32954	SGA-M10x1,25
	40	9262	SGS-M12x1,25		40	10767	SGA-M12x1,25
	50	9263	SGS-M16x1,5		50	10768	SGA-M16x1,5
	63				63		
	80	9264	SGS-M20x1,5		80	10769	SGA-M20x1,5
	100				100		
	125	10774	SGS-M27x2		125	10770	SGA-M27x2
Horquilla SG				Rótula FK			
	32	6144	SG-M10x1,25		32	6140	FK-M10x1,25
	40	6145	SG-M12x1,25		40	6141	FK-M12x1,25
	50	6146	SG-M16x1,5		50	6142	FK-M16x1,5
	63				63		
	80	6147	SG-M20x1,5		80	6143	FK-M20x1,5 ¹⁾
	100				100		
	125	14987	SG-M27x2-B	125	10485	FK-M27x2	
Placa de acoplamiento KSG				<p> Nota</p> <p>1) En caso de utilizar estos cabezales para vástagos, no debe superarse la fuerza máx. de 10 000 N.</p>			
	32	32963	KSG-M10x1,25				
	40	32964	KSG-M12x1,25				
	50	32965	KSG-M16x1,5				
	63						
	80	32966	KSG-M20x1,5				
	100						
	125	32967	KSG-M27x2				

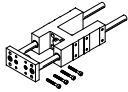
Referencias de pedido: válvulas de estrangulación y antirretorno				Hojas de datos → Internet: grla	
Conexión	Rosca	Para diámetro exterior del tubo flexible	Material	N.º art.	Código del producto
	G1/8	3	Ejecución en metal	193142	GRLA-1/8-QS-3-D
		4		193143	GRLA-1/8-QS-4-D
		6		193144	GRLA-1/8-QS-6-D
		8		193145	GRLA-1/8-QS-8-D
	G1/4	6		193146	GRLA-1/4-QS-6-D
		8		193147	GRLA-1/4-QS-8-D
		10		193148	GRLA-1/4-QS-10-D
	G3/8	6		193149	GRLA-3/8-QS-6-D
		8		193150	GRLA-3/8-QS-8-D
		10		193151	GRLA-3/8-QS-10-D
	G1/2	12		193152	GRLA-1/2-QS-12-D

Accesorios

Referencias de pedido: unidades de guía para carreras fijas (solo guía de rodamiento de bolas)

Hojas de datos → Internet: feng

Carrera [mm]	N.º art.	Código del producto
Para diámetro de 32 mm		
10 ... 50	34493	FENG-32-50-KF
10 ... 100	34494	FENG-32-100-KF
10 ... 160	34495	FENG-32-160-KF
10 ... 200	34496	FENG-32-200-KF
10 ... 250	150289	FENG-32-250-KF
10 ... 320	34497	FENG-32-320-KF
10 ... 400	150290	FENG-32-400-KF
10 ... 500	34498	FENG-32-500-KF
Para diámetro de 50 mm		
10 ... 50	34506	FENG-50-50-KF
10 ... 100	34507	FENG-50-100-KF
10 ... 160	34508	FENG-50-160-KF
10 ... 200	34509	FENG-50-200-KF
10 ... 250	34510	FENG-50-250-KF
10 ... 320	34511	FENG-50-320-KF
10 ... 400	150292	FENG-50-400-KF
10 ... 500	34512	FENG-50-500-KF
Para diámetro de 80 mm		
10 ... 50	34521	FENG-80-50-KF
10 ... 100	34522	FENG-80-100-KF
10 ... 160	34523	FENG-80-160-KF
10 ... 200	34524	FENG-80-200-KF
10 ... 250	34525	FENG-80-250-KF
10 ... 320	34526	FENG-80-320-KF
10 ... 400	34527	FENG-80-400-KF
10 ... 500	34528	FENG-80-500-KF



Carrera [mm]	N.º art.	Código del producto
Para diámetro de 40 mm		
10 ... 50	34499	FENG-40-50-KF
10 ... 100	34500	FENG-40-100-KF
10 ... 160	34501	FENG-40-160-KF
10 ... 200	34502	FENG-40-200-KF
10 ... 250	34503	FENG-40-250-KF
10 ... 320	34504	FENG-40-320-KF
10 ... 400	150291	FENG-40-400-KF
10 ... 500	34505	FENG-40-500-KF
Para diámetro de 63 mm		
10 ... 50	34513	FENG-63-50-KF
10 ... 100	34514	FENG-63-100-KF
10 ... 160	34515	FENG-63-160-KF
10 ... 200	34516	FENG-63-200-KF
10 ... 250	34517	FENG-63-250-KF
10 ... 320	34518	FENG-63-320-KF
10 ... 400	34519	FENG-63-400-KF
10 ... 500	34520	FENG-63-500-KF
Para diámetro de 100 mm		
10 ... 50	34529	FENG-100-50-KF
10 ... 100	34530	FENG-100-100-KF
10 ... 160	34531	FENG-100-160-KF
10 ... 200	34532	FENG-100-200-KF
10 ... 250	34533	FENG-100-250-KF
10 ... 320	34534	FENG-100-320-KF
10 ... 400	34535	FENG-100-400-KF
10 ... 500	34536	FENG-100-500-KF

Referencias de pedido: unidades de guía para carreras variables

Hojas de datos → Internet: feng

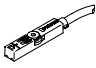
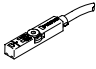
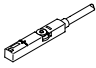

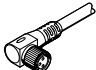
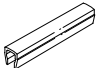
Para diámetro [mm]	Carrera [mm]	Con guía de rodamiento de bolas		Con guía deslizante		
		N.º art.	Código del producto	N.º art.	Código del producto	
	32	10 ... 500	34487	FENG-32-...-KF	34481	FENG-32-...-GF
	40	10 ... 500	34488	FENG-40-...-KF	34482	FENG-40-...-GF
	50	10 ... 500	34489	FENG-50-...-KF	34483	FENG-50-...-GF
	63	10 ... 500	34490	FENG-63-...-KF	34484	FENG-63-...-GF
	80	10 ... 500	34491	FENG-80-...-KF	34485	FENG-80-...-GF
	100	10 ... 500	34492	FENG-100-...-KF	34486	FENG-100-...-GF

Referencias: kits de fijación para sensores de proximidad SMT-8

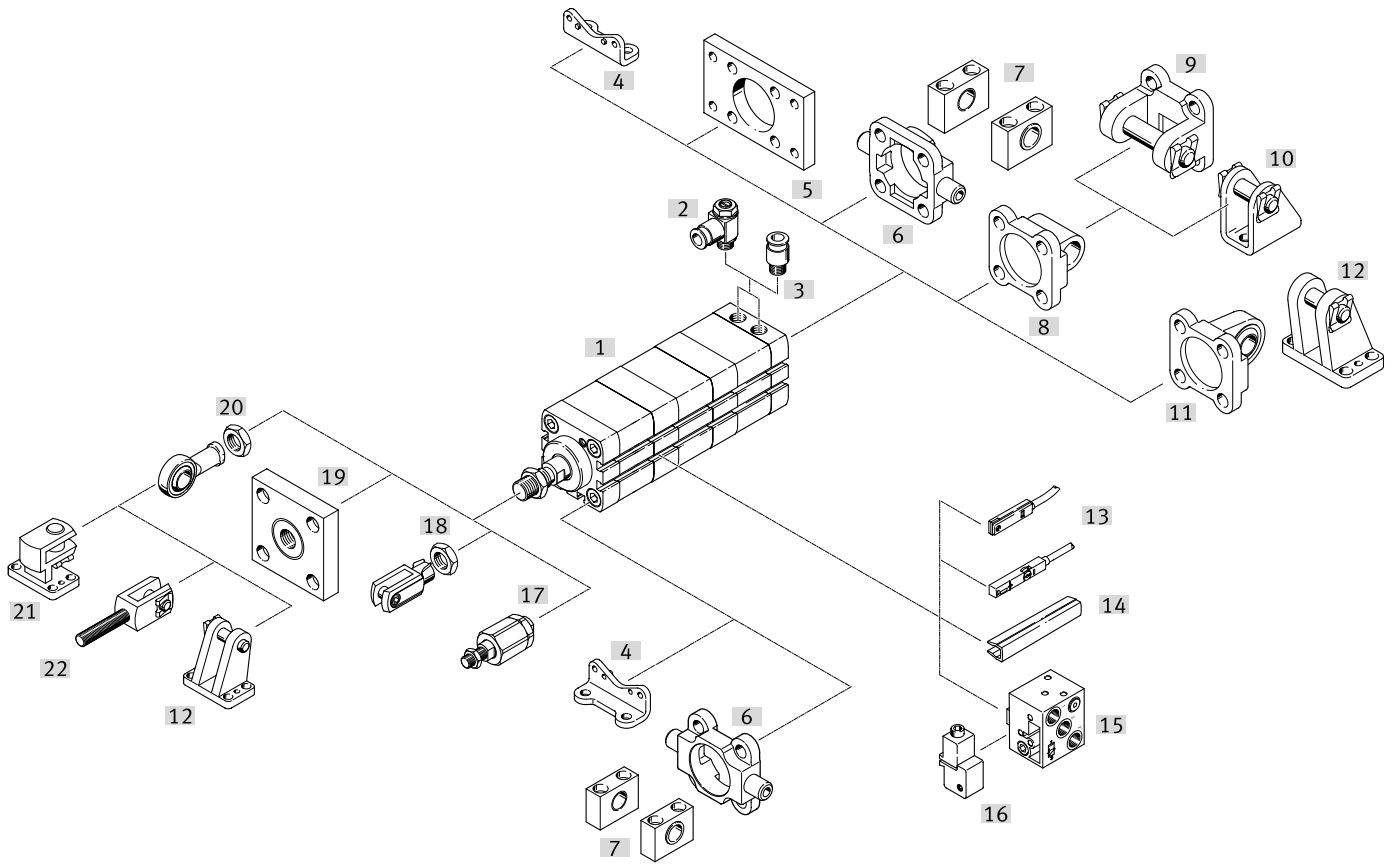
Hojas de datos → Internet: smb

Para diámetro [mm]	N.º art.	Código del producto	
	32	175705	SMB-8-FENG-32/40
	40		
	50	175706	SMB-8-FENG-50/63
	63		
	80	175707	SMB-8-FENG-80/100
	100		

Accesorios

Referencias de pedido: sensor de proximidad para ranura en T, magnetorresistivo						Hojas de datos → Internet: smt
	Tipo de fijación	Salida de conmutación	Conexión eléctrica	Longitud del cable [m]	N.º art.	Código del producto
Normalmente abierto						
	Insertable desde arriba en la ranura, a ras con el perfil del cilindro, diseño corto	PNP	Cable trifilar	2,5	574335	SMT-8M-A-PS-24V-E-2,5-OE
			Conector M8x1, 3 pines	0,3	574334	SMT-8M-A-PS-24V-E-0,3-M8D
			Conector M12x1, 3 pines	0,3	574337	SMT-8M-A-PS-24V-E-0,3-M12
		NPN	Cable trifilar	2,5	574338	SMT-8M-A-NS-24V-E-2,5-OE
			Conector M8x1, 3 pines	0,3	574339	SMT-8M-A-NS-24V-E-0,3-M8D
Normalmente cerrado						
	Insertable desde arriba en la ranura, a ras con el perfil del cilindro, diseño corto	PNP	Cable trifilar	7,5	574340	SMT-8M-A-PO-24V-E-7,5-OE
Referencias de pedido: sensor de proximidad para ranura en T, magnético Reed						Hojas de datos → Internet: sme
	Tipo de fijación	Salida de conmutación	Conexión eléctrica	Longitud del cable [m]	N.º art.	Código del producto
Normalmente abierto						
	Insertable desde arriba en la ranura, a ras con el perfil del cilindro	Con contacto	Cable trifilar	2,5	543862	SME-8M-DS-24V-K-2,5-OE
				5,0	543863	SME-8M-DS-24V-K-5,0-OE
			Cable bifilar	2,5	543872	SME-8M-ZS-24V-K-2,5-OE
				Conector M8x1, 3 pines	0,3	543861
Referencias de pedido: cables de conexión						Hojas de datos → Internet: nebu
	Conexión eléctrica en el lado izquierdo	Conexión eléctrica en el lado derecho	Longitud del cable [m]	N.º art.	Código del producto	
	Zócalo recto, M8x1, 3 pines	Cable trifilar de extremo abierto	2,5	541333	NEBU-M8G3-K-2.5-LE3	
			5	541334	NEBU-M8G3-K-5-LE3	
	Zócalo recto, M12x1, 5 pines	Cable trifilar de extremo abierto	2,5	541363	NEBU-M12G5-K-2.5-LE3	
			5	541364	NEBU-M12G5-K-5-LE3	
	Zócalo acodado, M8x1, 3 pines	Cable trifilar de extremo abierto	2,5	541338	NEBU-M8W3-K-2.5-LE3	
			5	541341	NEBU-M8W3-K-5-LE3	
	Zócalo acodado, M12x1, 5 pines	Cable trifilar de extremo abierto	2,5	541367	NEBU-M12W5-K-2.5-LE3	
			5	541370	NEBU-M12W5-K-5-LE3	
Referencias de pedido: tapa de la ranura para ranura en T						
	Montaje	Longitud	N.º art.	Código del producto		
	Insertable	2x 0,5 m	151680	ABP-5-S		

Cuadro general de periféricos



Cuadro general de periféricos

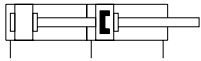
Elementos de fijación y accesorios		Descripción	∅ 25	∅ 40, 63, 100	→ Página/Internet
[1]	Cilindro de gran fuerza ADNH				23
[2]	Válvula de estrangulación y antirretorno GRLA	Para la regulación de la velocidad	■	■	38
[3]	Racor rápido roscado QS	Para la conexión de tubos flexibles con calibración del diámetro exterior	■	■	qs
[4]	Fijación por pies HNA/HNA-...-R3	Para culata delantera y trasera	■	■	30
[5]	Fijación por brida FNC	Para culata posterior	■	■	31
[6]	Brida basculante con pivotes ZNCf/CRZNG	Para culata posterior	–	■	36
[7]	Brida basculante central LNZG	Para brida basculante con pivotes ZNCf/CRZNG	–	■	36
[8]	Brida basculante SNCL/SNCL-...-R3	Para culata posterior	■	■	32
[9]	Brida basculante SNCB/SNCB-...-R3	Para brida basculante SNCL	–	■	35
[10]	Caballote LBN/CRLBN	Para brida basculante SNCL	■	–	34
[11]	Brida basculante SNCS/CRSNCS/SNCS-...-R3	Para culata posterior	–	■	33
[12]	Caballote LBG/LBG-...-R3	Para brida basculante SNCS	–	■	34
[13]	Sensor de proximidad SME/SMT-8M	Integrable en la camisa perfilada del cilindro	■	■	38
[14]	Tapa de la ranura ABP-5-S	Para proteger los cables para sensor y las ranuras para sensor contra el ensuciamiento	■	■	39
[15]	Sensor de proximidad SMPO-8E	Señal de salida neumática	■	■	39
[16]	Kit de fijación SMB-8E	Para sensores de proximidad SMPO-8E	■	■	39
[17]	Rótula FK/CRFK	Para compensar desviaciones radiales y angulares	■	■	37
[18]	Horquilla SG/CRSG	Permite el movimiento giratorio del cilindro en un plano	■	■	37
[19]	Placa de acoplamiento KSG	Para compensar desviaciones radiales	■	■	37
[20]	Cabeza de rótula SGS/CRSGS	Con cojinete esférico	■	■	37
[21]	Caballote lateral LQG	Para cabeza de rótula SGS	–	■	34
[22]	Horquilla SGA	Con rosca exterior	–	■	37

Códigos del producto

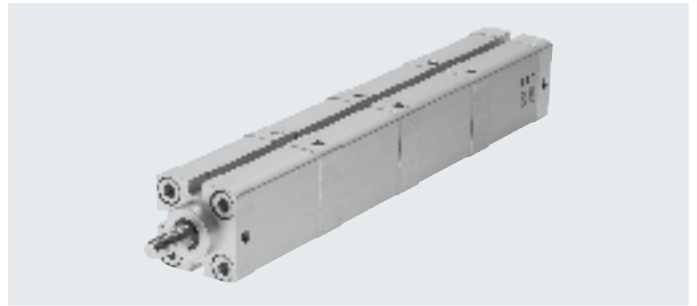
001	Serie	
ADNH	Cilindro de gran fuerza, de doble efecto, basado en ISO 21287	
002	Diámetro del émbolo [mm]	
25	25	
40	40	
63	63	
100	100	
003	Margen de carrera [mm]	
...	5 ... 150	
004	Tipo de rosca	
I	Rosca interior	
A	Rosca exterior	
005	Amortiguación	
P	Anillos amortiguadores/placas amortiguadoras elásticos en ambos lados	
006	Detección de posiciones	
A	Para sensor de proximidad	
007	Cantidad de cilindros	
2N	2 cilindros para duplicar la fuerza	
3N	3 cilindros para triplicar la fuerza	
4N	4 cilindros para cuadruplicar la fuerza	

008	Prolongación de la rosca del vástago	
	Sin	
...K2	1 ... 30 mm	
009	Rosca especial	
„M5“K5	M5	
„M8“K5	M8	
„M10“K5	M10	
„M10x1,25“K5	M10x1,25	
„M12“K5	M12	
„M12 x1,25“K5	M12x1,25	
„M16“K5	M16	
„M16x1,5“K5	M16x1,5	
„M20“K5	M20	
010	Prolongación del vástago	
	Sin	
...K8	1 ... 150 mm	
011	Resistencia térmica	
	Estándar	
S6	Juntas termostables hasta máx. 120 °C	
012	Placa de características imperdible	
	Placa de características pegada	
TL	Placa de características grabada con láser	

Hoja de datos



- \varnothing - Diámetro
25 ... 100 mm
- | - Carrera
5 ... 150 mm



Especificaciones técnicas generales					
Diámetro del émbolo		25	40	63	100
Conexión neumática		M5	M5	G1/8	G1/8
Rosca del vástago	Interior	M6	M10	M12	M16
	Exterior	M8	M12x1,25	M16x1,5	M20x1,5
Forma constructiva	Émbolo				
	Vástago				
	Camisa del cilindro				
Amortiguación	Anillos/placas amortiguadores elásticos en ambos lados				
Detección de posiciones	Para sensor de proximidad				
Tipo de fijación	Con rosca interior				
	Con accesorios				
Posición de montaje	Indistinta				

Condiciones de funcionamiento y del entorno					
Diámetro del émbolo		25	40	63	100
Medio de funcionamiento	Aire comprimido según ISO 8573-1:2010 [7:4:4]				
Nota sobre el medio de funcionamiento/mando	Es posible el funcionamiento con presencia de aceite (necesario para el funcionamiento posterior)				
Presión de funcionamiento					
en [MPa]	2 cilindros	0,08 ... 1		0,06 ... 1	
	3 cilindros	0,11 ... 1		0,09 ... 1	
	4 cilindros	0,14 ... 1		0,12 ... 1	
en [bar]	2 cilindros	0,8 ... 10		0,6 ... 10	
	3 cilindros	1,1 ... 10		0,9 ... 10	
	4 cilindros	1,4 ... 10		1,2 ... 10	
Temperatura ambiente ¹⁾	-20 ... +80				
[°C]	S6	0 ... +120			
Clase de resistencia a la corrosión CRC ²⁾	2				

1) Debe tenerse en cuenta el ámbito de aplicación de los sensores de proximidad

2) Clase de resistencia a la corrosión CRC 2 según la norma Festo FN 940070

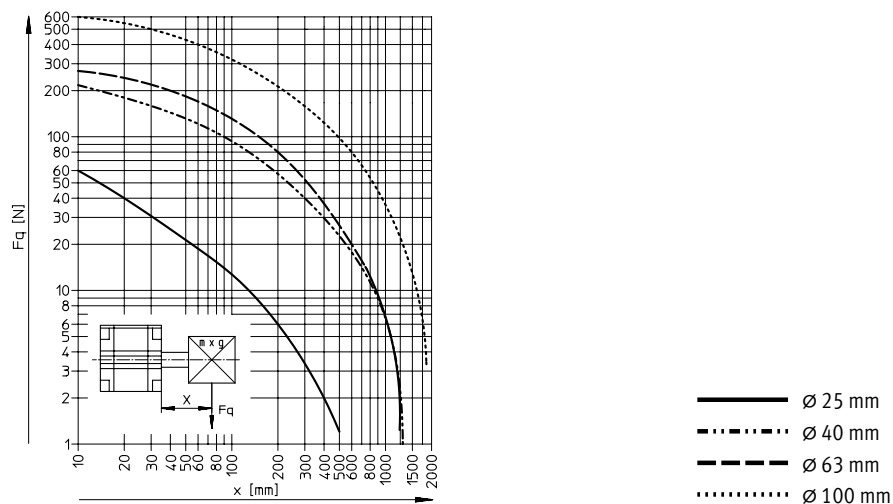
Exposición moderada a la corrosión. Aplicación en interiores en los que puede producirse condensación. Piezas exteriores visibles cuya superficie debe cumplir requisitos esencialmente decorativos y que están en contacto directo con las atmósferas habituales en entornos industriales.

Hoja de datos

Fuerzas [N] y energía de impacto [J]					
Diámetro del émbolo		25	40	63	100
Fuerza teórica a 6 bar, avance	2 cilindros	542	1440	3619	9235
	3 cilindros	789	2126	5369	13758
	4 cilindros	1036	2812	7120	18281
Fuerza teórica a 6 bar, retroceso ¹⁾		247	633	1681	4417
Margen de fuerza		≥ 5 mm antes de alcanzar la posición final			
Energía máx. de impacto en las posiciones finales		0,3	0,7	1,3	2,5
	S6	0,15	0,35	0,65	1,25

1) Durante la retracción solo está disponible la fuerza simple

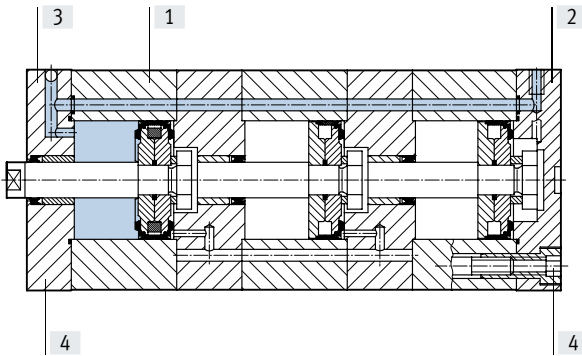
Carga transversal máxima F_q en función del voladizo x



Hoja de datos

Materiales

Vista en sección



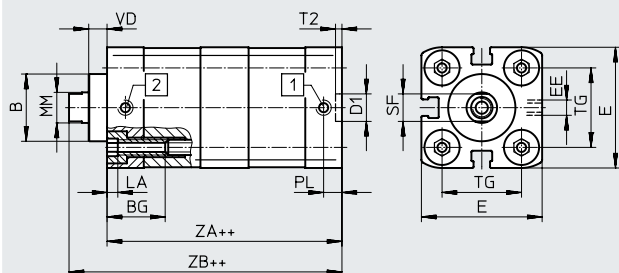
Cilindro de gran fuerza	Tipo básico	S6
[1] Camisa del cilindro	Aluminio, anodizado	Aluminio, anodizado
[2] Tapa	Aluminio, anodizado	Aluminio, anodizado
[3] Vástago	Acero de alta aleación	Acero de alta aleación
[4] Tornillos con collar	Acero, galvanizado	Acero, galvanizado
- Juntas	Poliuretano, caucho nitrílico	Caucho fluorado
Conformidad PWIS	VDMA24364-B1/B2-L	
Nota sobre los materiales	En conformidad con la Directiva 2002/95/CE (RoHS)	

Hoja de datos

Dimensiones: tipo básico

Descarga de datos CAD → www.festo.com

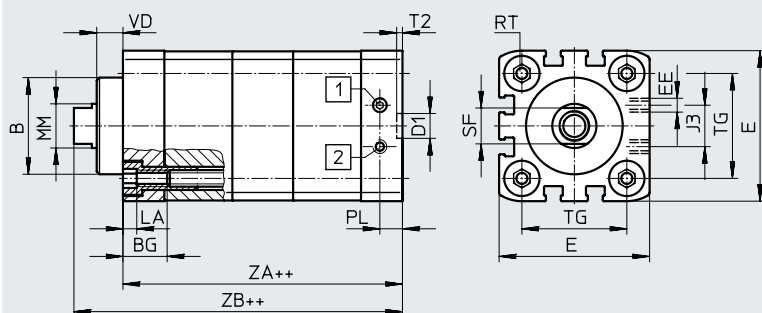
∅ 25/2N – 2 cilindros



- [1] Cilindro en avance
- [2] Cilindro en retroceso

++ = añadir 2 veces la carrera

∅ 40 ... 100/2N – 2 cilindros



- [1] Cilindro en avance
- [2] Cilindro en retroceso

++ = añadir 2 veces la carrera

3N – 3 cilindros



+++ = añadir 3 veces la carrera

4N – 4 cilindros



++++ = añadir 4 veces la carrera

∅	B	BG	D1	E	EE	J3	LA	MM	PL	RT
[mm]	∅	mín.	∅	+0,3			+0,2	∅	+0,2	
25	22	15	9	39,5	M5	–	5	10	6	M5
40	35	16	12	54,5	G1/8	15	5	16	8,2	M6
63	42	75,5		23		20		M8		
100	55	17		113,5		40		25	10,5	M10

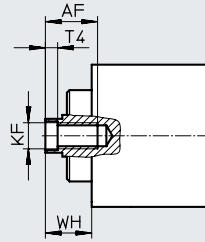
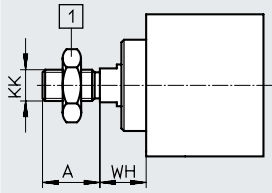
∅	SF	T2	TG	VD	ZA			ZB		
					Número de cilindros			Número de cilindros		
[mm]		+0,1	±0,2		2	3	4	2	3	4
25	9	2,1	26	6	76,3 ^{+1,2}	110,5 ^{+1,8}	144,7 ^{+2,4}	88,5 ^{+1,6}	122,7 ^{+2,2}	156,9 ^{+2,8}
40	13		38	9,5	86,2 ^{+1,2}	125,5 ^{+1,8}	164,8 ^{+2,4}	104,6 ^{+1,6}	143,9 ^{+2,2}	183,2 ^{+2,8}
63	17	2,6	56,5	12	93,3 ^{+1,2}	135,7 ^{+1,8}	178,1 ^{+2,4}	114,6 ^{+1,6}	157 ^{+2,2}	199,4 ^{+2,8}
100	21		89	15,5	120,9 ^{+1,2}	172,8 ^{+1,8}	224,7 ^{+2,4}	147,9 ^{+1,6}	199,8 ^{+2,2}	251,7 ^{+2,8}

Hoja de datos

Dimensiones: variantes

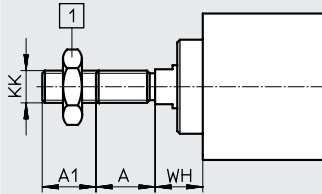
Descarga de datos CAD → www.festo.com

Tipo básico



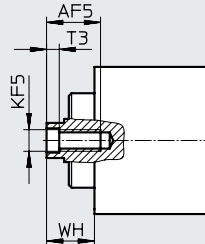
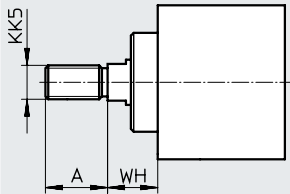
[1] Tuerca hexagonal DIN 439-B
Solo con \varnothing 40 ... 100

K2 – Vástago reforzado con rosca exterior prolongada

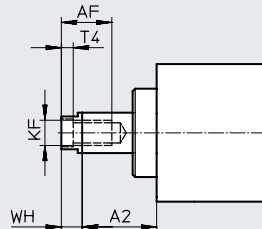
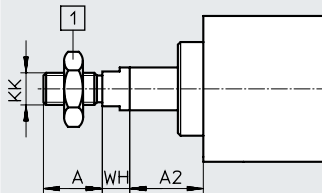


[1] Tuerca hexagonal DIN 439-B
Solo con \varnothing 40 ... 100

K5 – Vástago reforzado con rosca especial



K8 – Vástago reforzado prolongado



[1] Tuerca hexagonal DIN 439-B
Solo con \varnothing 40 ... 100

\varnothing	A	A1	A2	AF	AF5	KF	KF5	KK	KK5	T3	T4	WH
[mm]	-0,5			mín.	mín.							+1,3
25	16	1 ... 20	1 ... 150	14	12	M6	M5	M8	M10x1,25	2	2,6	11,8
40	22			20	16	M10	M8	M12x1,25	M10x1,25	3,3	4,7	18
63	28			20	20	M12	M10	M16x1,5	M12x1,25	4,7	6,1	21
100	40	1 ... 30		25	-	M16	-	M20x1,5	M16x1,5	-	7	26,5

Cilindro de gran fuerza ADNH, patrón de taladros normalizado

Referencias de pedido: producto modular

Tabla de pedidos							
Tamaño	25	40	63	100	Condicio- nes	Código	Introducir código
Referencia básica	539691	539692	539693	539694			
Función	Cilindro tándem Compact, de conformidad con ISO 21287					ADNH	ADNH
Tamaño [mm]	25	40	63	100		-...	
Carrera [mm]	5 ... 150					-...	
Tipo de rosca	Rosca exterior					-A	
	Rosca interior					-I	
Amortiguación	Anillos/placas amortiguadores elásticos en ambos lados					-P	-P
Detección de posiciones	Para sensor de proximidad					-A	-A
Número de cilindros	2 cilindros para duplicar la fuerza					-2N	- ... N
	3 cilindros para triplicar la fuerza					-3N	
	4 cilindros para cuadruplicar la fuerza					-4N	

Referencias de pedido: producto modular

Tabla de pedidos							
Tamaño	25	40	63	100	Condicio- nes	Código	Introducir código
Rosca exterior prolongada	Rosca exterior del vástago prolongada						
[mm]	1 ... 20	1 ... 20	1 ... 20	1 ... 30		-...K2	
Rosca especial en el vástago	M10x1,25 M10 M5	M10x1,25 M12 M8	M12x1,25 M16 M10	M16x1,5 M20 -	[1] [2]	-“...”K5	
Prolongación del vástago	Vástago prolongado						
[mm]	1 ... 150	1 ... 150	1 ... 150	1 ... 150	[3]	-...K8	
Resistencia térmica	Juntas termostables hasta 120 °C					-S6	
Placa de características cautiva	Placa de características grabada con láser					-TL	

[1] K5 Solo con rosca del vástago A (rosca exterior)

[2] K5 Solo con rosca del vástago I (rosca interior)

[3] K8 La suma de la carrera y la prolongación del vástago no debe superar la carrera máxima admisible

Cilindro de gran fuerza ADN, patrón de taladros normalizado

Accesorios

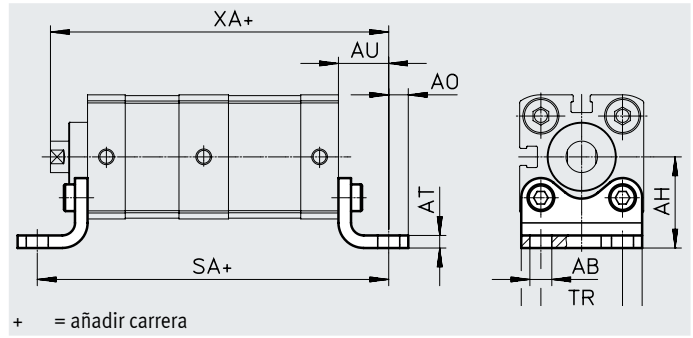
Fijación por pies HNA

Material:

HNA: acero galvanizado

HNA-...-R3: acero con cubierta protectora

En conformidad con la Directiva 2002/95/CE (RoHS)



+ = añadir carrera

Dimensiones y referencias de pedido

Para diámetro [mm]	AB ∅ H14	AH	AO	AT	AU	SA ¹⁾			
						2	3	4	5
25	7	29	6,3	4	16	108,3	142,5	176,7	210,9
40	10	38	9		18	122,2	161,5	202,9	245,9
63	14,5	50	8	5	21	135,3	177,7	222,2	268,3
100		74	12,5	6	27	174,9	226,8	281	336,8

Para diámetro [mm]	TR	US -0,5	XA ¹⁾			
			2	3	4	5
25	26	38,5	104,5	138,7	172,9	207,1
40	36	54	122,6	161,9	203,2	246,2
63	50	75	135,6	178,0	222,4	268,5
100	75	110	174,9	226,8	280,9	336,7

Para diámetro [mm]	Tipo básico				R3 – Protección contra la corrosión elevada			
	CRC ²⁾	Peso [g]	N.º art.	Código del producto	CRC ²⁾	Peso [g]	N.º art.	Código del producto
25	1	90	537240	HNA-25	3	90	537255	HNA-25-R3
40	1	157	537242	HNA-40	3	157	537257	HNA-40-R3
63	1	328	537244	HNA-63	3	328	537259	HNA-63-R3
100	1	814	537250	HNA-100	3	814	537261	HNA-100-R3

1) Número de carreras

- 2 = 2 veces la carrera
- 3 = 3 veces la carrera
- 4 = 4 veces la carrera

2) Clase de resistencia a la corrosión CRC 1 según la norma Festo FN 940070

Baja exposición a la corrosión. Aplicación en interiores secos o como protección para el almacenamiento y el transporte. También es válido para piezas situadas bajo cubiertas, en zonas internas no visibles o para piezas cubiertas en la aplicación concreta (p. ej., pasadores de accionamiento).

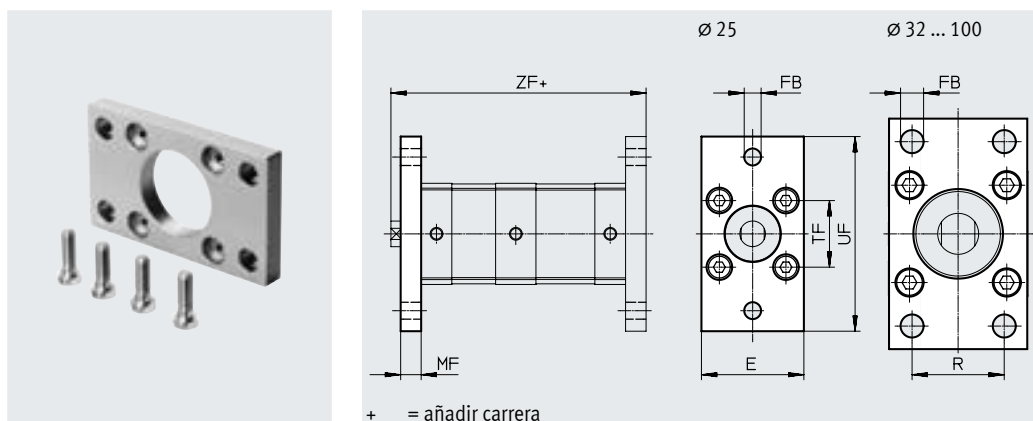
Clase de resistencia a la corrosión CRC 3 según la norma Festo FN 940070

Exposición a la corrosión elevada. Exposición a la intemperie en condiciones corrosivas moderadas. Piezas exteriores visibles en contacto directo con atmósferas habituales en entornos industriales y con superficies de características preferentemente funcionales.

Accesorios

Fijación por brida FNC

Material:
Acero galvanizado
En conformidad con la Directiva
2002/95/CE (RoHS)



Dimensiones y referencias de pedido

Para diámetro	E	FB ∅	MF	R	TF	UF
[mm]						
25	40	6,6	8	–	60	76
40	54	9	10	36	72	90
63	75		12	50	100	120
100	110	14	16	75	150	175

Para diámetro	ZF ¹⁾				CRC ²⁾	Peso [g]	N.º art.	Código del producto
	2	3	4	5				
[mm]								
25	96,5	130,7	164,9	199,1	1	165	537248	FNC-25
40	114,6	153,9	195,2	238,2	1	291	174377	FNC-40
63	126,6	169,0	213,4	259,4	1	679	174379	FNC-63
100	163,9	215,8	269,9	325,7	1	2041	174381	FNC-100

1) Número de carreras

- 2 = 2 veces la carrera
- 3 = 3 veces la carrera
- 4 = 4 veces la carrera
- 5 = 5 veces la carrera

2) Clase de resistencia a la corrosión CRC 1 según la norma Festo FN 940070

Baja exposición a la corrosión. Aplicación en interiores secos o como protección para el almacenamiento y el transporte. También es válido para piezas situadas bajo cubiertas, en zonas internas no visibles o para piezas cubiertas en la aplicación concreta (p. ej., pasadores de accionamiento).

- Nota

Para efectuar el montaje del diámetro de 100 mm se necesitan tornillos con una longitud especial.

∅ 100: M10x25

Accesorios

Brida basculante SNCL/SNCL-...-R3

Material:

SNCL 25:

aleación forjada de aluminio

SNCL 40 ... 63:

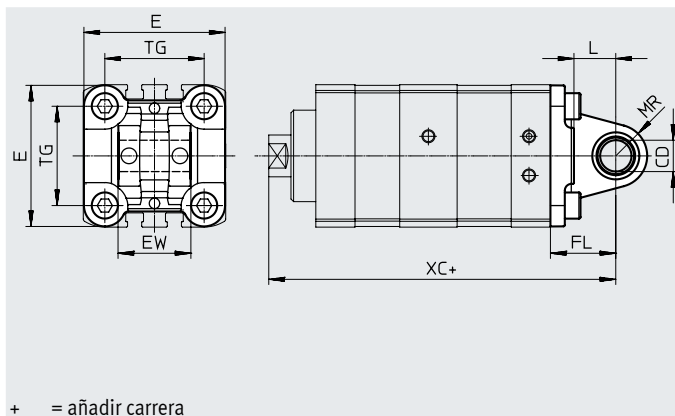
fundición inyectada de aluminio

SNCL-...-R3:

aleación forjada de aluminio con capa protectora

En conformidad con la Directiva

2002/95/CE (RoHS)



+ = añadir carrera

Dimensiones y referencias de pedido

Para diámetro [mm]	CD ∅ H9	E	EW	FL ±0,2	L	MR	TG	XC ¹⁾			
								2	3	4	5
25	8	38,5 _{-0,6}	16 h12	20	14	8	26	108,5	142,7	176,9	211,1
40	12	54 _{-0,5}	28 -0,2/-0,6	25	16	12	38	129,6	168,9	210,2	253,2
63	16	75 _{-0,6}	40 -0,2/-0,6	32	21	16	56,5	146,6	189,0	231,4	279,5
100	20	110 +0,3/-0,8	60 -0,2/-0,6	41	27	20	89	188,9	240,8	294,9	350,7

Para diámetro [mm]	Tipo básico				R3 – Protección contra la corrosión elevada			
	CRC ²⁾	Peso [g]	N.º art.	Código del producto	CRC ²⁾	Peso [g]	N.º art.	Código del producto
25	2	41	537793	SNCL-25	3	41	537797	SNCL-25-R3
40	1	95	174405	SNCL-40	–	–	–	–
63	1	225	174407	SNCL-63	–	–	–	–
100	1	606	174409	SNCL-100	–	–	–	–

1) Número de carreras

- 2 = 2 veces la carrera
- 3 = 3 veces la carrera
- 4 = 4 veces la carrera
- 5 = 5 veces la carrera

2) Clase de resistencia a la corrosión CRC 1 según la norma Festo FN 940070

Baja exposición a la corrosión. Aplicación en interiores secos o como protección para el almacenamiento y el transporte. También es válido para piezas situadas bajo cubiertas, en zonas internas no visibles o para piezas cubiertas en la aplicación concreta (p. ej., pasadores de accionamiento).

Clase de resistencia a la corrosión CRC 2 según la norma Festo FN 940070

Exposición moderada a la corrosión. Aplicación en interiores en los que puede producirse condensación. Piezas exteriores visibles cuya superficie debe cumplir requisitos esencialmente decorativos y que están en contacto directo con las atmósferas habituales en entornos industriales.

Clase de resistencia a la corrosión CRC 3 según la norma Festo FN 940070

Exposición a la corrosión elevada. Exposición a la intemperie en condiciones corrosivas moderadas. Piezas exteriores visibles en contacto directo con atmósferas habituales en entornos industriales y con superficies de características preferentemente funcionales.

Accesorios

Brida basculante SNCS/CRSNCS/SNCS-...-R3

Material:

SNCS 40:

fundición inyectada de aluminio

SNCS 63 ... 100:

aleación forjada de aluminio

CRSNCS 40 ... 63:

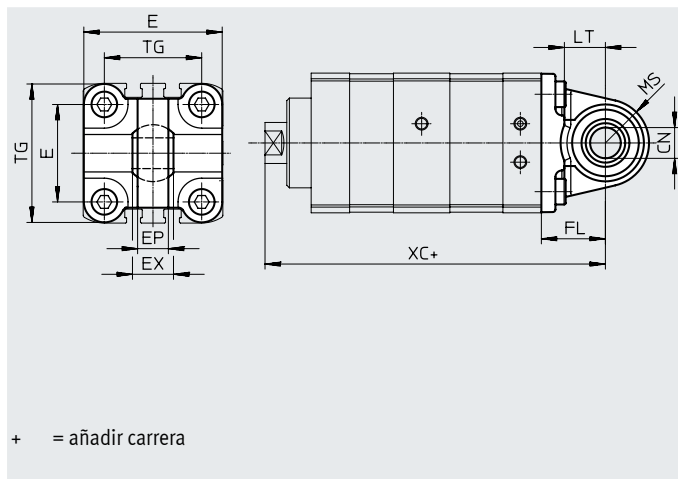
acero inoxidable de alta aleación

SNCS-...-R3 100:

aleación forjada de aluminio con capa protectora

En conformidad con la Directiva

2002/95/CE (RoHS)



Dimensiones y referencias de pedido

Para diámetro [mm]	CN ∅		E		EP ±0,2	EX	FL ±0,2	LT
	ADNH-...	ADNH-...-R3	ADNH-...	ADNH-...-R3				
40	12 ^{+0,015}	12+0,018/-0,04	54 _{-0,5}	54 _{-0,5}	12	16	25	16
63	16 ^{+0,015}	16+0,018/-0,04	74,5±0,5	75 _{-0,6}	15	21	32	21
100	20 ^{+0,018}	20+0,021/-0,04	109+1/-0,7	109+1/-0,7	18	25	41	27

Para diámetro [mm]	MS		TG	XC ¹⁾			
	ADNH-...	ADNH-...-R3		2	3	4	5
40	17 ^{+0,5}	17 ^{+0,5}	38	129,6	168,9	210,2	253,2
63	23 _{-0,5}	22 ^{+0,5}	56,5	146,6	189,0	233,4	279,5
100	30±0,5	30±0,5	89	188,9	240,8	294,9	350,7

Para diámetro [mm]	Tipo básico				Protección contra la corrosión elevada			
	CRC ²⁾	Peso [g]	N.º art.	Código del producto	CRC ²⁾	Peso [g]	N.º art.	Código del producto
40	1	122	174398	SNCS-40	4	239	2895921	CRSNCS-40
63	2	281	174400	SNCS-63	4	576	2895923	CRSNCS-63
100	2	683	174402	SNCS-100	3	684	2895925	SNCS-100-R3

1) Número de carreras

- 2 = 2 veces la carrera
- 3 = 3 veces la carrera
- 4 = 4 veces la carrera
- 5 = 5 veces la carrera

2) Clase de resistencia a la corrosión CRC 1 según la norma Festo FN 940070

Baja exposición a la corrosión. Aplicación en interiores secos o como protección para el almacenamiento y el transporte. También es válido para piezas situadas bajo cubiertas, en zonas internas no visibles o para piezas cubiertas en la aplicación concreta (p. ej., pasadores de accionamiento).

Clase de resistencia a la corrosión CRC 2 según la norma Festo FN 940070

Exposición moderada a la corrosión. Aplicación en interiores en los que puede producirse condensación. Piezas exteriores visibles cuya superficie debe cumplir requisitos esencialmente decorativos y que están en contacto directo con las atmósferas habituales en entornos industriales.

Clase de resistencia a la corrosión CRC 3 según la norma Festo FN 940070

Exposición a la corrosión elevada. Exposición a la intemperie en condiciones corrosivas moderadas. Piezas exteriores visibles en contacto directo con atmósferas habituales en entornos industriales y con superficies de características preferentemente funcionales.

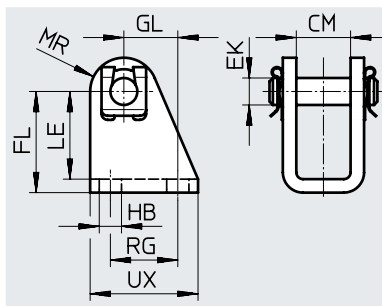
Clase de resistencia a la corrosión CRC 4 según la norma Festo FN 940070

Exposición a la corrosión especialmente elevada. Exposición a la intemperie en condiciones muy corrosivas. Piezas expuestas a sustancias agresivas, por ejemplo, en la industria alimentaria o química. En caso necesario, estas aplicaciones deben asegurarse mediante pruebas especiales (→ también FN 940082) con los medios correspondientes.

Accesorios

Caballote LBN

Material:
Acero, galvanizado
En conformidad con la Directiva
2002/95/CE (RoHS)



Dimensiones y referencias de pedido

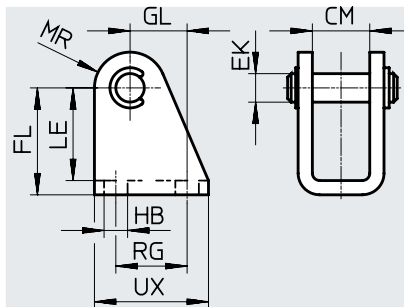
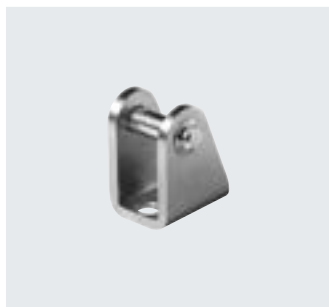
Para diámetro [mm]	CM	EK ∅	FL	GL	HB ∅	LE	MR	RG	UX	CRC ¹⁾	Peso [g]	N.º art.	Código del producto
25	16,1	8	30 +0,4/-0,2	16	6,6	26	10	20	32	1	84	6059	LBN-20/25

1) Clase de resistencia a la corrosión CRC 1 según la norma Festo FN 940070

Baja exposición a la corrosión. Aplicación en interiores secos o como protección para el almacenamiento y el transporte. También es válido para piezas situadas bajo cubiertas, en zonas internas no visibles o para piezas cubiertas en la aplicación concreta (p. ej., pasadores de accionamiento).

Caballote CRLBN, acero inoxidable

Material:
Acero de alta aleación
En conformidad con la Directiva
2002/95/CE (RoHS)



Dimensiones y referencias de pedido

Para diámetro [mm]	CM	EK ∅	FL	GL	HB	LE	MR	RG	UX	CRC ¹⁾	Peso [g]	N.º art.	Código del producto
25	16,1	8	30 +0,4/-0,2	16	6,6	26	10	20	32	4	82	161863	CRLBN-20/25

1) Clase de resistencia a la corrosión CRC 4 según la norma Festo FN 940070

Exposición a la corrosión especialmente elevada. Exposición a la intemperie en condiciones muy corrosivas. Piezas expuestas a sustancias agresivas, por ejemplo, en la industria alimentaria o química. En caso necesario, estas aplicaciones deben asegurarse mediante pruebas especiales (→ también FN 940082) con los medios correspondientes.

Accesorios

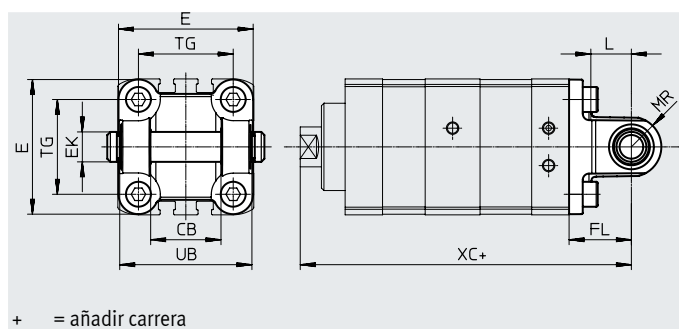
Brida basculante SNCB/SNCB-...-R3

Material:

SNCB: fundición inyectada de aluminio

SNCB-...-R3: fundición inyectada de aluminio con cubierta protectora

En conformidad con la Directiva 2002/95/CE (RoHS)



Dimensiones y referencias de pedido

Para diámetro [mm]	CB H14	E	EK ∅ H9/e8	FL ±0,2	L	MR -0,5	TG	UB h14	XC ¹⁾			
									2	3	4	5
40	28	54	12	25	16	12	38	52	129,6	168,9	210,2	253,2
63	40	75	16	32	21	16	56,5	70	146,6	189,0	233,4	279,5
100	60	110	20	41	27	20	89	110	188,9	240,8	294,9	350,7

Para diámetro [mm]	Tipo básico				R3 – Protección contra la corrosión elevada			
	CRC ²⁾	Peso [g]	N.º art.	Código del producto	CRC ²⁾	Peso [g]	N.º art.	Código del producto
40	1	155	174391	SNCB-40	3	151	176945	SNCB-40-R3
63	1	375	174393	SNCB-63	3	371	176947	SNCB-63-R3
100	1	1035	174395	SNCB-100	3	986	176949	SNCB-100-R3

1) Número de carreras

- 2 = 2 veces la carrera
- 3 = 3 veces la carrera
- 4 = 4 veces la carrera
- 5 = 5 veces la carrera

2) Clase de resistencia a la corrosión CRC 1 según la norma Festo FN 940070

Baja exposición a la corrosión. Aplicación en interiores secos o como protección para el almacenamiento y el transporte. También es válido para piezas situadas bajo cubiertas, en zonas internas no visibles o para piezas cubiertas en la aplicación concreta (p. ej., pasadores de accionamiento).

Clase de resistencia a la corrosión CRC 2 según la norma Festo FN 940070

Exposición moderada a la corrosión. Aplicación en interiores en los que puede producirse condensación. Piezas exteriores visibles cuya superficie debe cumplir requisitos esencialmente decorativos y que están en contacto directo con las atmósferas habituales en entornos industriales.

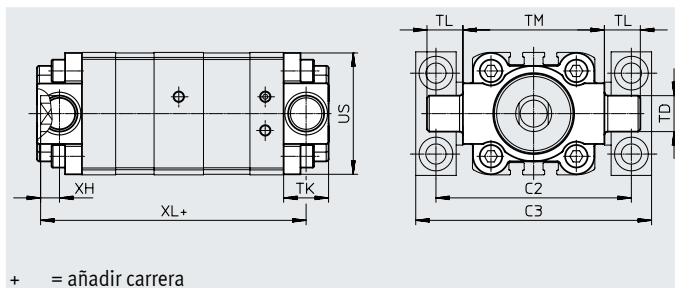
Accesorios

Brida basculante con pivotes ZNCF/CRZNG

Material:

ZNCF: fundición de acero inoxidable
CRZNG: fundición de acero inoxidable,
electropulido

En conformidad con la Directiva
2002/95/CE (RoHS)



Dimensiones y referencias de pedido

Para diámetro [mm]	C2	C3	TD ∅ e9	TK máx.	TL	TM	US	XH	XL ¹⁾			
									2	3	4	5
40	87	105	16	20	16 h14	63	54	8,4±1	114,6	153,9	195,2	238,2
63	116	136	20	24	20 h14	90	75	9,3±1,2	126,6	169,0	213,4	259,5
100	164	189	25	38	24,5 +0,5/-0,7	132	110	8±1,2	166,9	218,8	272,9	328,7

Para diámetro [mm]	Tipo básico				Resistente a la corrosión			
	CRC ²⁾	Peso [g]	N.º art.	Código del producto	CRC ²⁾	Peso [g]	N.º art.	Código del producto
40	2	285	174412	ZNCF-40	4	285	161853	CRZNG-40
63	2	687	174414	ZNCF-63	4	687	161855	CRZNG-63
100	2	2254	174416	ZNCF-100	4	2254	161857	CRZNG-100

1) Número de carreras

- 2 = 2 veces la carrera
- 3 = 3 veces la carrera
- 4 = 4 veces la carrera
- 5 = 5 veces la carrera

2) Clase de resistencia a la corrosión CRC 2 según la norma Festo FN 940070

Exposición moderada a la corrosión. Aplicación en interiores en los que puede producirse condensación. Piezas exteriores visibles cuya superficie debe cumplir requisitos esencialmente decorativos y que están en contacto directo con las atmósferas habituales en entornos industriales.

Clase de resistencia a la corrosión CRC 4 según la norma Festo FN 940070

Exposición a la corrosión especialmente elevada. Exposición a la intemperie en condiciones muy corrosivas. Piezas expuestas a sustancias agresivas, por ejemplo, en la industria alimentaria o química. En caso necesario, estas aplicaciones deben asegurarse mediante pruebas especiales (→ también FN 940082) con los medios correspondientes.

Brida basculante central LNZZ

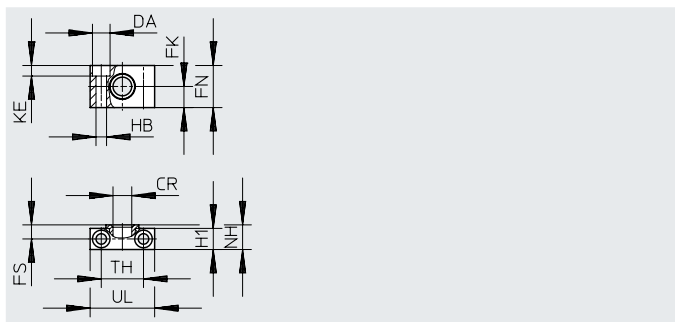
Material:

Brida basculante central: aluminio
anodizado

Cojinete de deslizamiento: plástico

Sin cobre ni PTFE

En conformidad con la Directiva
2002/95/CE (RoHS)




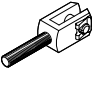
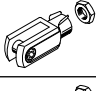
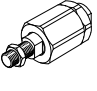
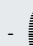
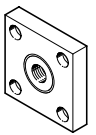
Dimensiones y referencias de pedido


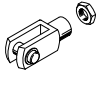
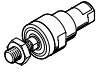
Para diámetro [mm]	CR ∅ D11	DA ∅ H13	FK ∅ ±0,1	FN	FS	H1	HB ∅ H13	KE	NH	TH ±0,2	UL	CRC ¹⁾	Peso [g]	N.º art.	Código del producto
63	20	18	20	40	13	20	11	11	23	42	65	2	178	32961	LNZZ-63/80
100	25	20	25	50	16	24,5	14	13	28,5	50	75	2	306	32962	LNZZ-100/125


1) Clase de resistencia a la corrosión CRC 2 según la norma Festo FN 940070

Exposición moderada a la corrosión. Aplicación en interiores en los que puede producirse condensación. Piezas exteriores visibles cuya superficie debe cumplir requisitos esencialmente decorativos y que están en contacto directo con las atmósferas habituales en entornos industriales.

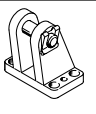
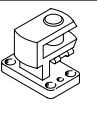
Accesorios

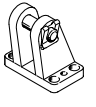
Referencias de pedido: cabezales para vástagos				Hojas de datos → Internet: cabezal para vástago			
Denominación	Para diámetro	N.º art.	Código del producto	Denominación	Para diámetro	N.º art.	Código del producto
Cabeza de rótula SGS				Horquilla SGA para cabeza de rótula SGS			
	25	9255	SGS-M8		25	–	
	40	9262	SGS-M12x1,25		40	10767	SGA-M12x1,25
	63	9263	SGS-M16x1,5		63	10768	SGA-M16x1,5
	100	9264	SGS-M20x1,5		100	10769	SGA-M20x1,5
Horquilla SG				Rótula FK			
	25	3111	SG-M8		25	2062	FK-M8
	40	6145	SG-M12x1,25		40	6141	FK-M12x1,25
	63	6146	SG-M16x1,5		63	6142	FK-M16x1,5 ¹⁾
100	6147	SG-M20x1,5	100		6143	FK-M20x1,5 ¹⁾	
Placa de acoplamiento KSG				<p> Nota</p> <p>1) En caso de utilizar estos cabezales para vástagos, no debe superarse la fuerza máx. de 10 000 N</p>			
	25	–					
	40	32964	KSG-M12x1,25				
	63	32965	KSG-M16x1,5				
	100	32966	KSG-M20x1,5				

Referencias de pedido: cabezales para vástagos resistentes a la corrosión				Hojas de datos → Internet: cabezal para vástago			
Denominación	Para diámetro	N.º art.	Código del producto	Denominación	Para diámetro	N.º art.	Código del producto
Cabeza de rótula CRSGS				Horquilla CRSG			
	25	195581	CRSGS-M8		25	13568	CRSG-M8
	40	195583	CRSGS-M12x1,25		40	13570	CRSG-M12x1,25
	63	195584	CRSGS-M16x1,5		63	13571	CRSG-M16x1,5
	100	195585	CRSGS-M20x1,5		100	13572	CRSG-M20x1,5
Rótula CRFK							
	40	2305779	CRFK-M12x1,25				
	63	2490673	CRFK-M16x1,5				
	100	2545677	CRFK-M20x1,5				

 **Nota**

Cabezales para vástagos para cilindros con rosca especial en el vástago (variante K5) → www.festo.com

Referencias de pedido: elementos de fijación				Hojas de datos → Internet: caballete			
Denominación	Para diámetro	N.º art.	Código del producto	Denominación	Para diámetro	N.º art.	Código del producto
Caballete LBG para cabeza de rótula SGS				Caballete lateral LQG para cabeza de rótula SGS			
	25	–			25	–	
	40	31762	LBG-40		40	31769	LQG-40
	63	31764	LBG-63		63	31771	LQG-63
	100	31766	LBG-100		100	31773	LQG-100

Referencias de pedido: elementos de fijación, protección contra la corrosión elevada				Hojas de datos → Internet: caballete			
Denominación	Para diámetro	N.º art.	Código del producto	Denominación	Para diámetro	N.º art.	Código del producto
Caballete LBG-R3 para cabeza de rótula SGS							
	40					2078792	LBG-40-R3
	63					2078795	LBG-63-R3
	100					2078799	LBG-100-R3

Cilindro de gran fuerza ADNH, patrón de taladros normalizado

Accesorios

Referencias de pedido: válvulas de estrangulación y antirretorno				Hojas de datos → Internet: grla	
	Conexión Para diámetro	Para diámetro exterior del tubo flexible	Material	N.º art.	Código del producto

Para aire de escape					
	25, 40	3	Ejecución en metal	193137	GRLA-M5-QS-3-D
		4		193138	GRLA-M5-QS-4-D
	63, 100	4		193143	GRLA-1/8-QS-4-D
		6		193144	GRLA-1/8-QS-6-D
		8		193145	GRLA-1/8-QS-8-D

Referencias de pedido: sensor de proximidad para ranura en T, magnetorresistivo						Hojas de datos → Internet: smt
	Tipo de fijación	Salida de conmutación	Conexión eléctrica	Longitud del cable [m]	N.º art.	Código del producto

Normalmente abierto						
	Insertable desde arriba en la ranura, a ras con el perfil del cilindro, diseño corto	PNP	Cable trifilar	2,5	574335	SMT-8M-A-PS-24V-E-2,5-OE
			Conector M8x1, 3 pines	0,3	574334	SMT-8M-A-PS-24V-E-0,3-M8D
			Conector M12x1, 3 pines	0,3	574337	SMT-8M-A-PS-24V-E-0,3-M12
		NPN	Cable trifilar	2,5	574338	SMT-8M-A-NS-24V-E-2,5-OE
			Conector M8x1, 3 pines	0,3	574339	SMT-8M-A-NS-24V-E-0,3-M8D

Normalmente cerrado						
	Insertable desde arriba en la ranura, a ras con el perfil del cilindro, diseño corto	PNP	Cable trifilar	7,5	574340	SMT-8M-A-PO-24V-E-7,5-OE

Referencias de pedido: sensor de proximidad para ranura en T, magnético Reed						Hojas de datos → Internet: sme
	Tipo de fijación	Salida de conmutación	Conexión eléctrica	Longitud del cable [m]	N.º art.	Código del producto


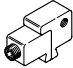
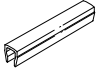
Normalmente abierto						
	Insertable desde arriba en la ranura, a ras con el perfil del cilindro	Con contacto	Cable trifilar	2,5	543862	SME-8M-DS-24V-K-2,5-OE
			5,0	543863	SME-8M-DS-24V-K-5,0-OE	
			Cable bifilar	2,5	543872	SME-8M-ZS-24V-K-2,5-OE
			Conector M8x1, 3 pines	0,3	543861	SME-8M-DS-24V-K-0,3-M8D
			Se puede insertar en la ranura longitudinalmente, a ras con el perfil del cilindro	Con contacto	Cable trifilar	2,5
Conector M8x1, 3 pines	0,3	150857			SME-8-S-LED-24	

Normalmente cerrado						
	Se puede insertar en la ranura longitudinalmente, a ras con el perfil del cilindro	Con contacto	Cable trifilar	7,5	160251	SME-8-O-K-LED-24

Referencias de pedido: cables de conexión					Hojas de datos → Internet: nebu	
	Conexión eléctrica en el lado izquierdo	Conexión eléctrica en el lado derecho	Longitud del cable [m]	N.º art.	Código del producto	

	Zócalo recto, M8x1, 3 pines	Cable trifilar de extremo abierto	2,5	541333	NEBU-M8G3-K-2.5-LE3
			5	541334	NEBU-M8G3-K-5-LE3
	Zócalo recto, M12x1, 5 pines		2,5	541363	NEBU-M12G5-K-2.5-LE3
			5	541364	NEBU-M12G5-K-5-LE3
	Zócalo acodado, M8x1, 3 pines	Cable trifilar de extremo abierto	2,5	541338	NEBU-M8W3-K-2.5-LE3
			5	541341	NEBU-M8W3-K-5-LE3
	Zócalo acodado, M12x1, 5 pines		2,5	541367	NEBU-M12W5-K-2.5-LE3
			5	541370	NEBU-M12W5-K-5-LE3

Accesorios

Referencias de pedido: sensor de proximidad de forma cuboide neumático		Hojas de datos → Internet: smpo		
	Conexión neumática	N.º art.	Código del producto	
Válvula de 3/2 vías, posición normal cerrada				
	Rosca interior M5	178563	SMPO-8E	
Referencias de pedido: kit de fijación para sensores de proximidad SMPO-8E		Hojas de datos → Internet: smb		
	Montaje	N.º art.	Código del producto	
	Bloqueado en ranura en T	178230	SMB-8E	
Referencias de pedido: tapa de la ranura para ranura en T				
	Montaje	Longitud	N.º art.	Código del producto
	Insertable	2x 0,5 m	151680	ABP-5-S