



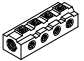


Bloques distribuidores FR



Bloques distribuidores FR

Cuadro general de productos

FESTO

| Serie | Ejecución | Tipo | Conexión neumática | | Cantidad de | | → Página/ Internet |
|---|---|---------------------|---------------------|---------------------|-------------------------------|---------|-----------------------|
| | | | 1 | 2 | Conexiones de alimentación | Salidas | |
| Bloque distribuidor | Con 4 conexiones | | | | | | |
| |  | FR-4 | Rosca interior G1/8 | Rosca interior G1/8 | 1 | 3 | 3 |
| | | | Rosca interior G1/4 | Rosca interior G1/4 | | | |
| | | | Rosca interior G3/8 | Rosca interior G3/8 | | | |
| | | | Rosca interior G1/2 | Rosca interior G1/2 | | | |
| |  | FR-4-1/4 | Rosca interior G1/4 | Rosca interior G1/4 | 1 | 3 | 3 |
| | Con 8 conexiones | | | | | | |
| |  | FR-8 | Rosca interior G3/8 | Rosca interior G1/8 | 2 | 8 | 4 |
| | | | Rosca interior G1/2 | Rosca interior G1/4 | | | |
| | | | Rosca interior G3/4 | Rosca interior G1/2 | | | |
| | Con 9 conexiones | | | | | | |
| |  | FR-9 | Rosca interior G1/8 | Rosca interior M3 | 1 | 9 | 5 |
| Con 12 conexiones | | | | | | | |
|  | FR-12 | Rosca interior G1/8 | Rosca interior M5 | 2 | 12 | 5 | |

| Condiciones de funcionamiento y del entorno | | | | | | |
|---|--|----------|-------------|------|-------------|--|
| Tipo | FR-4 | FR-4-1/4 | FR-8 | FR-9 | FR-12 | |
| Presión de funcionamiento en [bar] todo el margen de temperatura | 0 ... 16 | | | | | |
| Fluido de trabajo | Aire comprimido según ISO 8573-1:2010 [7:-:-] | | | | | |
| Indicación sobre el fluido de funcionamiento / de pilotaje | Es posible el funcionamiento con aire comprimido lubricado (lo cual requiere seguir utilizando aire lubricado) | | | | | |
| Temperatura ambiente [°C] | -10 ... +80 | | -10 ... +60 | | -10 ... +80 | |
| Clase de resistencia a la corrosión ¹⁾ | - | 2 | - | 2 | 2 | |

1) Clase de resistencia a la corrosión CRC 2 según norma de Festo FN 940070

Componentes con moderado riesgo de corrosión. Aplicación en interiores en caso de condensación. Piezas exteriores visibles con características esencialmente decorativas en la superficie que están en contacto directo con atmósferas habituales en entornos industriales.

Bloques distribuidores FR

Hoja de datos

Bloque distribuidor FR-4

Cantidad de conexiones de alimentación: 1

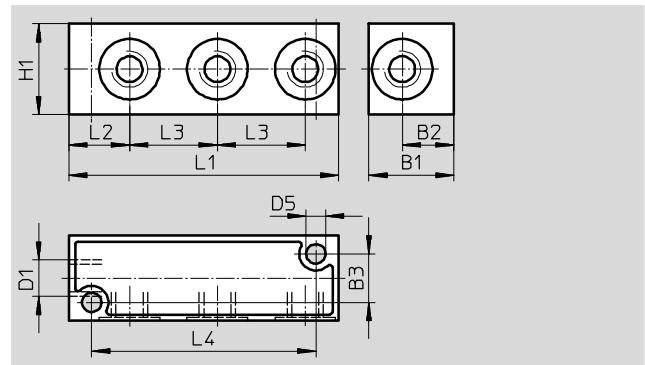
Cantidad de salidas: 3

Material:

Fundición inyectada de aluminio

Características del material:

Conformidad con RoHS



| Dimensiones | | | | | | | | | | |
|-------------|----|------|----|------|-----|----|-----|------|----|----|
| Tipo | B1 | B2 | B3 | D1 | D5 | H1 | L1 | L2 | L3 | L4 |
| FR-4-1/8-B | 20 | 11,6 | 13 | G1/8 | 4,4 | 17 | 56 | 13,5 | 17 | 46 |
| FR-4-1/4-C | 28 | 17 | 16 | G1/4 | 6,4 | 30 | 89 | 20 | 29 | 74 |
| FR-4-3/8-B | 32 | 19 | 20 | G3/8 | 6,4 | 26 | 85 | 20 | 26 | 72 |
| FR-4-1/2-B | 38 | 22 | 25 | G1/2 | 6,4 | 32 | 105 | 25 | 32 | 90 |

| Referencias | | | | | |
|--------------------|------------------|------------------|--|------|-----------------|
| Conexión neumática | | Diámetro nominal | | Peso | Nº de art. Tipo |
| Rosca interior 1 | Rosca interior 2 | [mm] | | [g] | |
| G1/8 | G1/8 | 8,6 | | 25 | 6701 FR-4-1/8-B |
| G1/4 | G1/4 | 11,5 | | 60 | 7849 FR-4-1/4-C |
| G3/8 | G3/8 | 15 | | 75 | 6703 FR-4-3/8-B |
| G1/2 | G1/2 | 18,6 | | 120 | 6704 FR-4-1/2-B |

Bloque distribuidor FR-4-1/4

Cantidad de conexiones de alimentación: 1

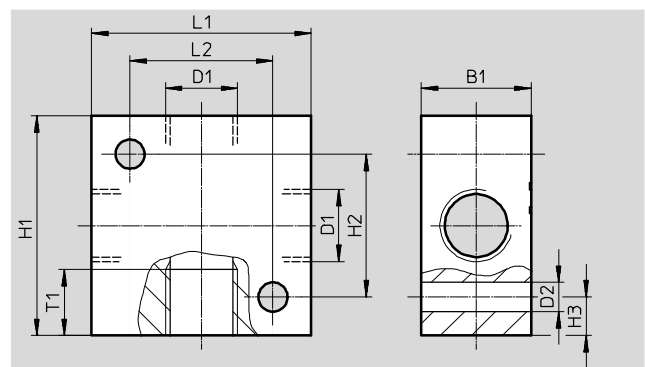
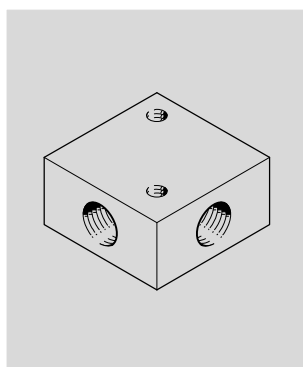
Cantidad de salidas: 3

Material:

Aluminio anodizado

Características del material:

Conformidad con RoHS



| Dimensiones | | | | | | | | | |
|-------------|----|------|---------|----|----|----|----|----|----|
| Tipo | B1 | D1 | D2 Ø | H1 | H2 | H3 | L1 | L2 | T1 |
| FR-4-1/4 | 20 | G1/4 | 5,3 | 40 | 26 | 7 | 40 | 26 | 12 |

| Referencias | | | | | |
|--------------------|------------------|------------------|--|------|-----------------|
| Conexión neumática | | Diámetro nominal | | Peso | Nº de art. Tipo |
| Rosca interior 1 | Rosca interior 2 | [mm] | | [g] | |
| G1/4 | G1/4 | 11,5 | | 68 | 2960 FR-4-1/4 |

Bloques distribuidores FR

Hoja de datos

FESTO

Bloque distribuidor FR-8

Cantidad de conexiones de alimentación: 2, una cerrada con tapón ciego

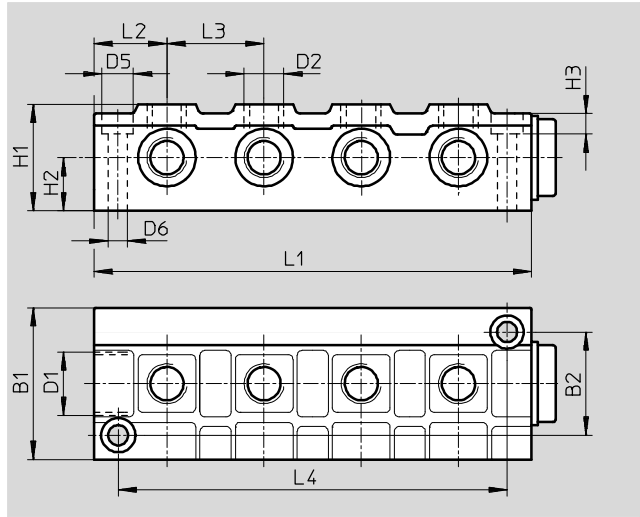
Cantidad de salidas: 8

Material:

Fundición inyectada de aluminio

Características del material:

Conformidad con RoHS



| Dimensiones | | | | | | | | | | | | | |
|-------------|----|----|------|------|---------|---------|----|------|-----|-----|------|----|-----|
| Tipo | B1 | B2 | D1 | D2 | D5 Ø | D6 Ø | H1 | H2 | H3 | L1 | L2 | L3 | L4 |
| FR-8-1/8 | 40 | 26 | G3/8 | G1/8 | 11 | 6,6 | 30 | 15 | 6,8 | 114 | 22,5 | 23 | 100 |
| FR-8-1/4 | 50 | 34 | G1/2 | G1/4 | 11 | 6,6 | 35 | 17,5 | 6,8 | 144 | 24 | 32 | 128 |
| FR-8-1/2 | 60 | 40 | G3/4 | G1/2 | 15 | 9 | 45 | 22,5 | 9 | 170 | 31 | 36 | 150 |

| Referencias | | | | | |
|---------------------|---------------------|--------------------------|-------------|------------|----------|
| Conexión neumática | | Diámetro nominal [mm] | Peso [g] | Nº de art. | Tipo |
| Rosca interior 1 | Rosca interior 2 | | | | |
| G3/8 | G1/8 | 8,6 | 135 | 2077 | FR-8-1/8 |
| G1/2 | G1/4 | 11,5 | 230 | 2078 | FR-8-1/4 |
| G3/4 | G1/2 | 18,6 | 1 000 | 6411 | FR-8-1/2 |

Bloques distribuidores FR

Hoja de datos

Bloque distribuidor FR-9

Cantidad de conexiones de alimentación: 1

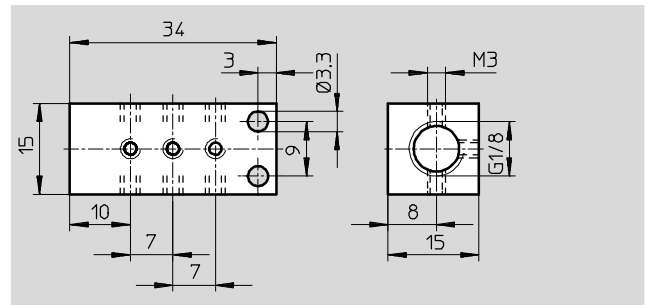
Cantidad de salidas: 9

Material:

Aluminio anodizado

Características del material:

Conformidad con RoHS



| Conexión neumática | | Diámetro nominal [mm] | Peso [g] | Nº de art. | Tipo |
|--------------------|----|--------------------------|-------------|------------|-----------|
| 1 | 2 | | | | |
| G1/8 | M3 | 2,5 | 15 | 30981 | FR-9-M3-B |

Bloque distribuidor FR-12

Cantidad de conexiones de alimentación: 2, una cerrada con tapón ciego

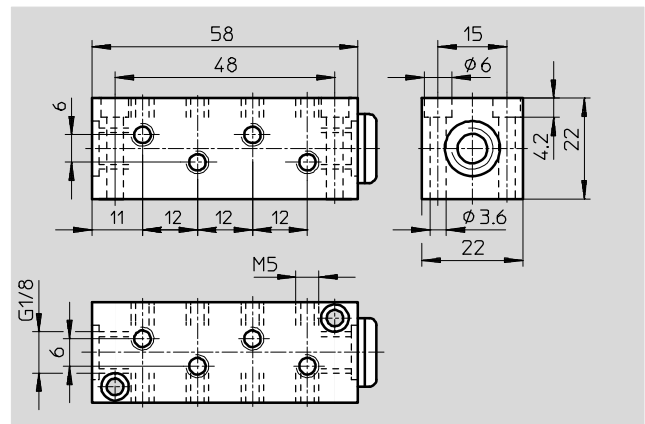
Cantidad de salidas: 12

Material:

Aluminio anodizado

Características del material:

Conformidad con RoHS



| Conexión neumática | | Diámetro nominal [mm] | Peso [g] | Nº de art. | Tipo |
|--------------------|----|--------------------------|-------------|------------|----------|
| 1 | 2 | | | | |
| G1/8 | M5 | 4,1 | 40 | 4525 | FR-12-M5 |