

Pinza de forma adaptativa DHEF

FESTO



Características

Información resumida

Múltiples opciones de agarre en un solo producto:

- Agarre de piezas sin forma o sin posición definidas
- Agarre de unión positiva de productos con geometría diversa

- Agarre de unión positiva con efecto ventosa
- Agarre suave de productos delicados de tamaño variable

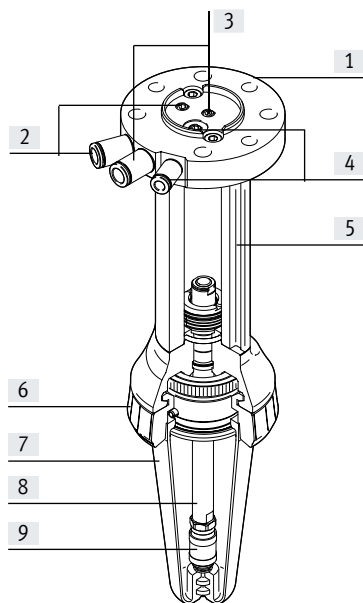
Sensores:

- Detección de posición a través de transmisores de posición y sensores de proximidad

Aplicaciones:

- Cooperación personas-robots mediante pinzas sin cantos
- Desembalaje de cajas, separación y posicionamiento de piezas
- Preparación de pedidos y almacenaje

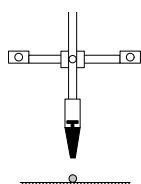
Tecnología en detalle



- [1] Montaje directo con taladro pasante adecuado para DIN ISO 9409-1-50-4-M6 (Robots manipuladores industriales. Interfaces mecánicos)
- [2] Conexión de aire comprimido, retroceso
- [3] Conexión de aire comprimido, avance
- [4] Conexión de aire comprimido, tapa de sujeción de forma
- [5] Ranura en T para la fijación de los sensores (por ambos lados)
- [6] Cierre de bayoneta
- [7] Tapa de sujeción de forma
- [8] Vástago
- [9] Anillo extractor para la sustitución de la tapa de sujeción de forma

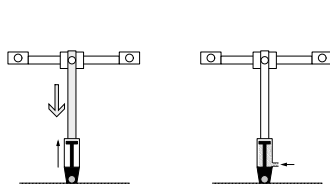
Variantes de control

Posicionar



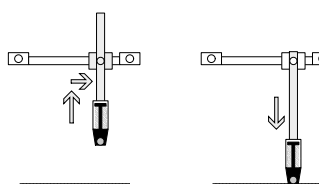
- La punta de la tapa de sujeción de forma se lleva al objeto que se pretende agarrar
- La tapa de sujeción de forma se alimenta, a través de un regulador de presión, con 0,07 ... 0,1 bar
- El actuador está descargado

Agarrar



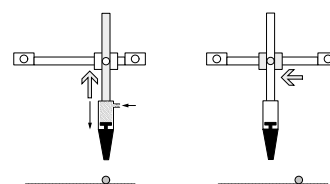
- La pinza adaptativa se presiona contra el objeto que se va a agarrar hasta que la tapa de sujeción de forma se haya introducido
- Para sostener el objeto, se presuriza la conexión de aire comprimido en la dirección de introducción

Desplazar



- Se desplaza hasta la posición donde se vaya a depositar

Depositar



- Se descarga la conexión de aire comprimido para la introducción
- El objeto se suelta
- La pinza adaptativa se aleja del objeto
- Si el objeto no se suelta de la pinza adaptativa, debe presurizarse la conexión de aire comprimido en la dirección de extracción

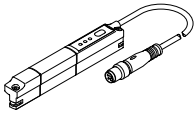
- Nota

La variante de pinza con conexión a robot DHEF-...-RA1 permite la integración directa y sencilla de la pinza en el control del robot. Para ello se incluye en el suministro un plugin de software.

Características

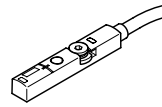
Detección de posiciones

Con transmisor de posición SDAT-MHS



- Opción de indicación analógica de la posición
- Salida analógica
– 4 ... 20 mA

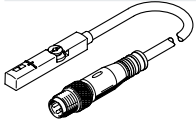
Con transmisor de posición SDAS-MHS



Dos modos de funcionamiento a elegir:

- Dos salidas de conmutación configurables
- IO-Link

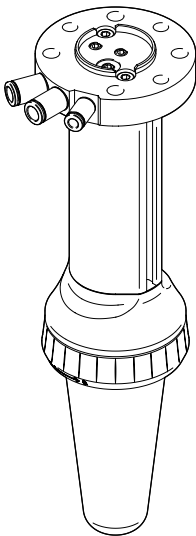
Con transmisor de posición SMAT-8M



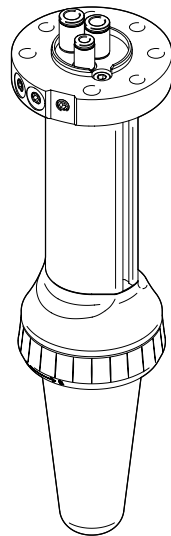
- Opción de indicación analógica de la posición
- Salida analógica
– 0 ... 10 V

Conexiones de aire comprimido

Lateral



Desde arriba



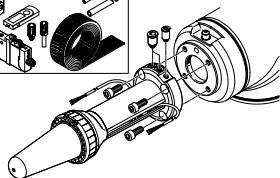
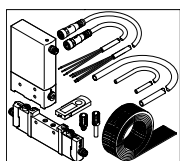
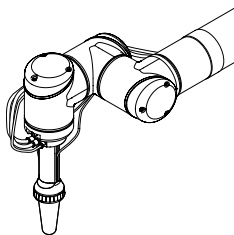
Características

Integración rápida e intuitiva en el brazo de un robot

La pinza con conexión a robot DHEF-...-RA1 permite una integración rápida en el entorno de robots de construcción ligera.

Para montar la pinza en el brazo del robot, el kit incluye, además de la propia pinza, los accesorios necesarios.

Con el plugín, la pinza puede integrarse con facilidad directamente en el programa de control del robot (→ página 6).



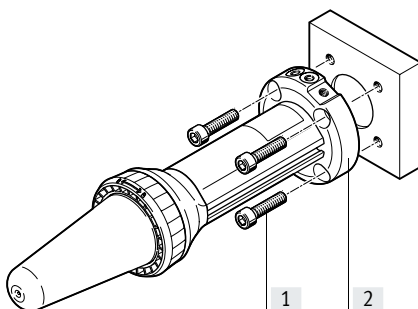
- Nota

La pinza con conexión a robot DHEF-...-RA1 solo es compatible con los siguientes robots:

- Universal Robots UR3/UR5/UR10:
a partir de la versión de software PolyScope CB 3.8.0
- Universal Robots UR3e/UR5e/UR10e/UR16e:
a partir de la versión de software PolyScope SW 5.2.0

Más información → www.festo.com/sp

Posibilidades de fijación

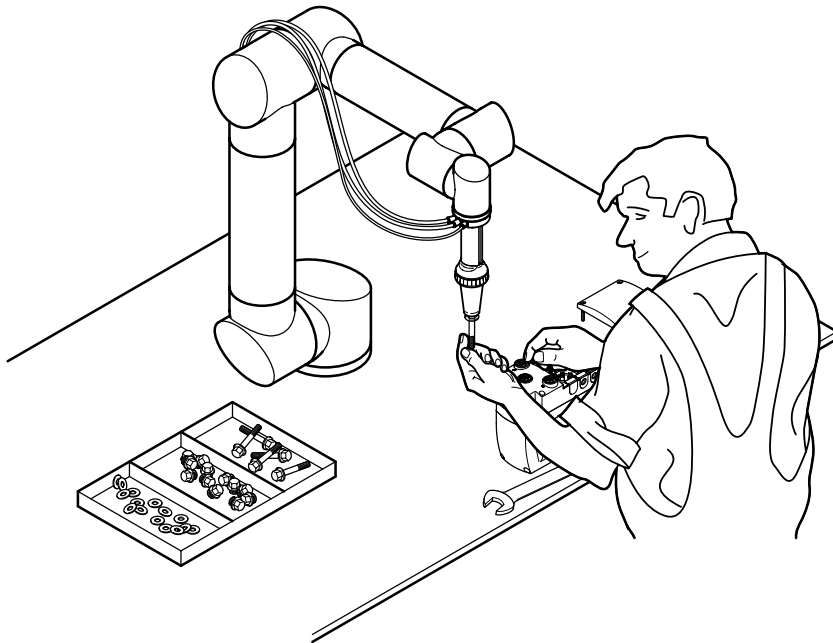


- [1] Tornillos de retención
- [2] Montaje directo con taladro pasante adecuado para DIN ISO 9409-1-50-4-M6 (Robots manipuladores industriales. Interfaces mecánicas)

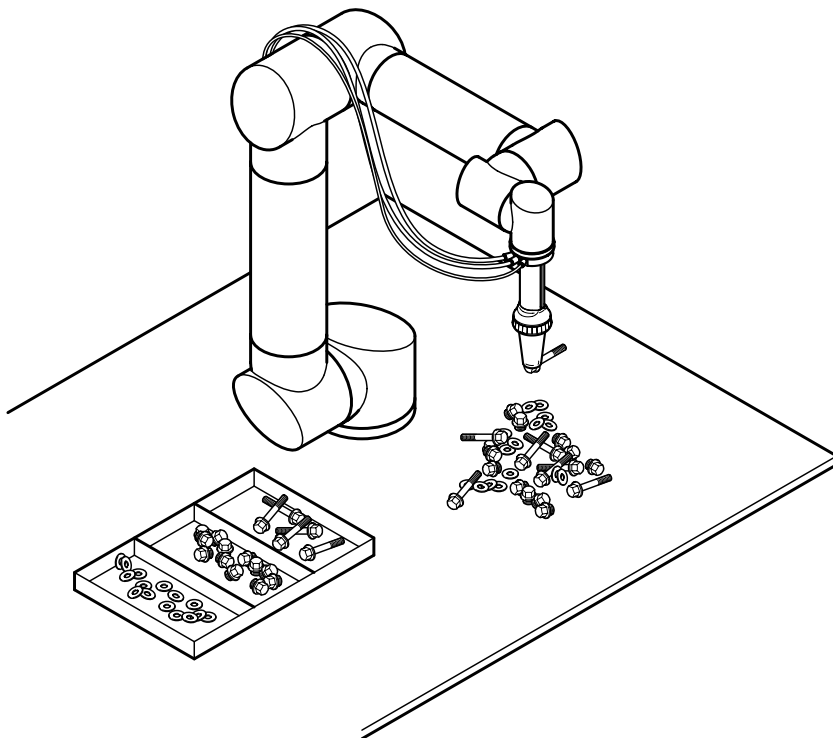
Características

Ejemplos de aplicaciones

Cooperación personas-robots

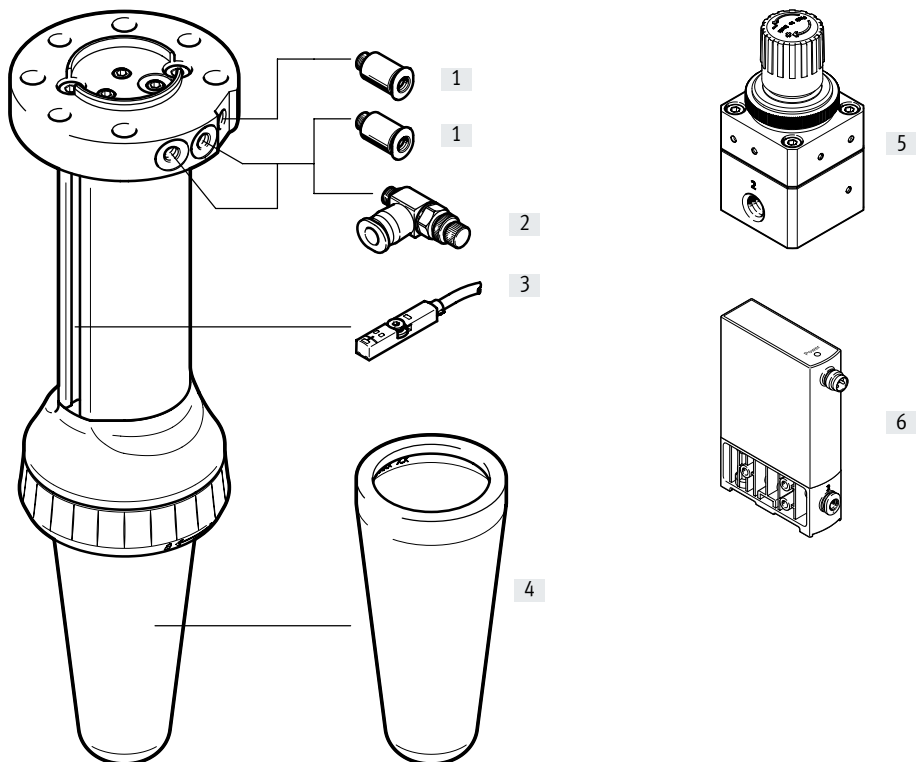


Preparación de pedidos de piezas



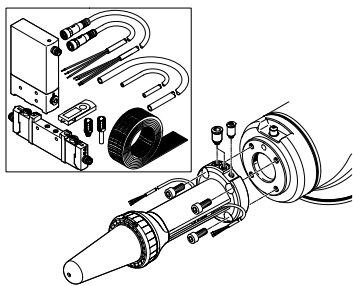
Cuadro general de periféricos

Cuadro general de periféricos



Accesorios		
Tipo	Descripción	→ Página/Internet
[1] Racor rápido roscado QSM, QSMLV	Para la conexión de tubos flexibles con calibración del diámetro exterior	13
[2] Válvula de estrangulación y antirretorno GRLA	Para regular la velocidad	12
[3] Sensor de proximidad SMT-8	Para la detección de posiciones	12
Transmisor de posición SDAT, SMAT, SDAS	Para la detección de la posición actual	13
[4] Tapa de sujeción de forma DHAS	Incluida en el suministro de la pinza adaptativa. Se puede pedir posteriormente en accesorios	12
[5] Regulador de presión de precisión LRP	Para la regulación manual de la presión de funcionamiento de la tapa de sujeción de forma	12
[6] Regulador de presión proporcional VEAB	Para la regulación electrónica de la presión de funcionamiento de la tapa de sujeción de forma	12

Producto del sistema para la conexión a un robot



A través de la característica DHEF-...-RA1 se suministran, además de la pinza, todos los componentes necesarios para la conexión:

- Sensor de proximidad
- Válvula y regulación de presión
- Cables de conexión
- Tubos flexibles para la conexión de la pinza
- Racores QS y silenciadores
- Cinta adhesiva para fijar los cables de conexión y los tubos flexibles
- Tornillos para el montaje
- Lápiz de memoria USB con plugin de software

Referencias de pedido → página 11

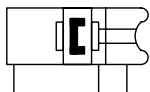
Códigos del producto

001	Serie
DHEF	Pinza de forma adaptativa

003	Detección de posiciones
A	Para sensor de proximidad

002	Tamaños
20	20

Hoja de datos



Las especificaciones técnicas son válidas con las siguientes condiciones:

- Objeto de agarre: bola de acero
- Diámetro: 30 mm
- Peso: 390 g
- Superficie lisa y mecanizada

Si se utiliza otro objeto de agarre, los valores pueden diferir.

Los objetos de agarre de cantos afilados pueden mermar la vida útil de la tapa de sujeción de forma.



Especificaciones técnicas generales

Forma constructiva	Tapa de sujeción de forma
	Movimiento guiado forzado
Ejecución de la tapa de sujeción de forma	Estándar
Modo de operación	De doble efecto
Función de la pinza	Adaptativa
Guía	Guía básica
Carrera [mm]	66
Conexión neumática	M5
Frecuencia máx. de trabajo [Hz]	1
Detección de posiciones	Para sensores de proximidad y transmisores de posición
Tipo de fijación	Según ISO 9409
Posición de montaje	Indistinta
Diámetro de agarre [mm]	12 ... 38
Carga transversal dinámica permitida con máx. voladizo [N]	2,3
Momento de inercia de la masa [kgcm ²]	1,29
Valor de referencia de la carga útil [kg]	1

Condiciones de funcionamiento y del entorno

Presión de funcionamiento del actuador [bar]	1 ... 8
Medio de funcionamiento	Aire comprimido según ISO 8573-1:2010 [7:4:4]
Indicación sobre el medio de funcionamiento/de mando	No es posible el funcionamiento con presencia de aceite
Temperatura ambiente ¹⁾ [°C]	0 ... +60
Clase de resistencia a la corrosión CRC ²⁾	2
Presión de funcionamiento de la tapa [bar]	0,07 ... 0,1
Presión nominal de la tapa [bar]	0,08
Presión de estallido de la tapa [bar]	0,3
Caudal mínimo recomendado para el regulador de presión ³⁾ [l/min]	10
Robots compatibles con la variante DHEF-...-RA1	Universal Robots UR3/UR5/UR10: a partir de la versión de software PolyScope CB 3.8.0 Universal Robots UR3e/UR5e/UR10e/UR16e: a partir de la versión de software PolyScope SW 5.2.0

1) Tener en cuenta las condiciones de funcionamiento de los sensores de proximidad

2) Clase de resistencia a la corrosión CRC 2 según la norma Festo FN 940070

Exposición moderada a la corrosión. Aplicación en interiores en los que puede producirse condensación. Piezas exteriores visibles cuya superficie debe cumplir requisitos esencialmente decorativos y que están en contacto directo con las atmósferas habituales en entornos industriales.

3) Valor teórico orientativo en caso de funcionamiento con presión nominal (6 bar) del actuador sin el alojamiento de un objeto de agarre.

La tapa de sujeción de forma no debe elongarse en exceso durante el funcionamiento de agarre y debe comprobarse antes de cada aplicación de agarre.

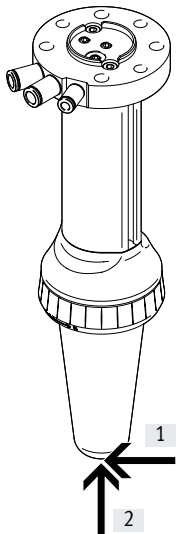
En caso necesario, deben reducirse las velocidades.

Hoja de datos

Pesos [g]		
Peso del producto		475
Tapa de sujeción de forma		18
Masa móvil sin tapa de sujeción de forma		60
Materiales		
Cuerpo	Aluminio, anodizado	
Tapa de sujeción de forma	VMQ (silicona)	
Cubierta de bloqueo	Poliamida	
Nota sobre los materiales	Contiene sustancias que afectan al proceso de pintura En conformidad con la Directiva 2002/95/CE (RoHS)	
Aptitud para el contacto con alimentos	Véase la información complementaria sobre el material	
Fuerzas y energía de impacto		
Fuerza del actuador a 6 bar		
En retroceso	[N]	158
En avance	[N]	189
Fuerza de contacto sobre el objeto de agarre ¹⁾	[N]	20
Fuerzas máx. de sujeción		
En paralelo al eje de la pinza	[N]	26
En perpendicular al eje de la pinza	[N]	45
Energía máx. de impacto en las posiciones finales	[J]	0,1

1) En estado despresurizado

Fuerza de sujeción



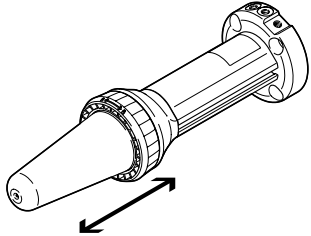
- [1] Fuerza de sujeción en perpendicular al eje de la pinza
 [2] Fuerza de sujeción en paralelo al eje de la pinza

Hoja de datos

Velocidades máximas [mm/s]	
Sin objeto de agarre	290
Para recoger el objeto de agarre	120 ¹⁾

1) La pinza adaptativa debe estrangularse

Tiempos de avance y retroceso [ms]

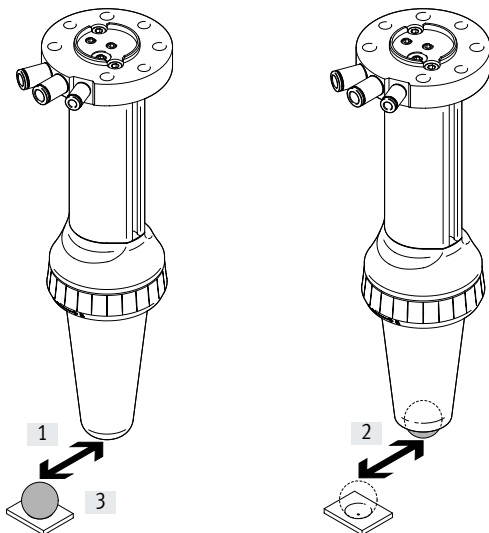


Los tiempos de avance y retroceso indicados [ms] son válidos con las siguientes condiciones:

- Presión de funcionamiento de 6 bar
- Posición de montaje horizontal
- Sin objeto de agarre

Avance	290
Retroceso	270

Tolerancias de recogida y de depositado [mm]



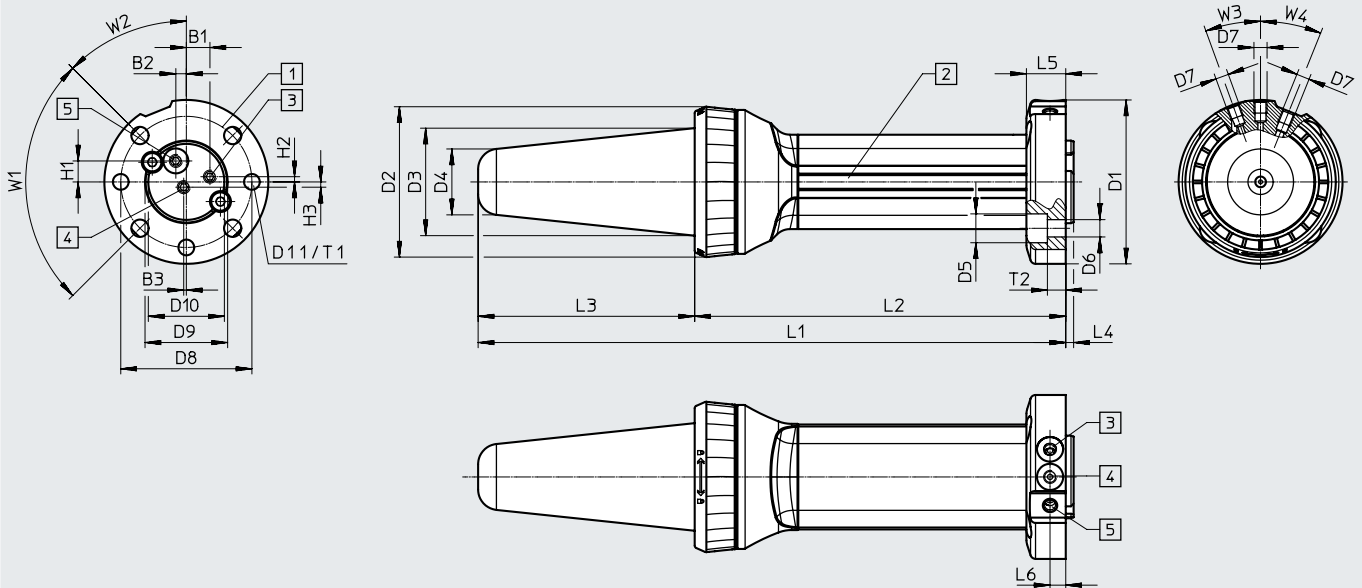
- [1] Tolerancia de recogida
- [2] Tolerancia de depositado
- [3] Objeto de agarre

Tolerancia de recogida	±4
Tolerancia de depositado	±2

Hoja de datos

Dimensiones

Descarga de datos CAD → www.festo.com



- [1] Interfaz mecánica/brida de fijación adecuadas para DIN ISO 9409-1-50-4-M6 (Robots manipuladores industriales. Interfaces mecánicos)
- [2] Ranura en T para la fijación de los sensores (por ambos lados)
- [3] Conexión de aire comprimido, retroceso
- [4] Conexión de aire comprimido, avance
- [5] Conexión de aire comprimido, tapa de sujeción de forma

Tamaño	B1	B2	B3	D1	D2	D3	D4	D5	D6	D7
[mm]				∅	∅	∅	∅	∅	∅	∅
20	9	4	1	62,5	57,5	41	25	11	6,6	M5

Tamaño	D8	D9	D10	D11	H1	H2	H3	L1	L2	L3
[mm]	∅	∅	∅	∅						
20	50	31,5	29	6	8	2	2	224	141,5	82,5

Tamaño	L4	L5	L6	T1	T2	W1	W2	W3	W4
[mm]									
20	3	15	6	8,5	7	90°	45°	20°	22°

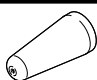
Referencias de pedido

	Nº art.	Código del producto
	Pinza	
	8092533	DHEF-20-A
	Pinza con conexión a robot ¹⁾	
	8119114	DHEF-20-A-RA1

1) El suministro incluye exclusivamente la pinza y los accesorios necesarios → página 6
Robots compatibles → página 4


Accesorios

Referencias de pedido: tapas de sujeción de forma

	Descripción	Peso [g]	Material	Nº art.	Código del producto
	Pieza de repuesto para la pinza de forma adaptativa	18	VMQ (silicona)	8097634	DHAS-GA-B22-S

Referencias de pedido: válvulas de estrangulación y antirretorno

Hojas de datos → Internet: grla

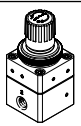
	Conexión Rosca	Para diámetro exterior del tubo flexible	Material	Nº art.	Código del producto
	M5	3	Ejecución en metal	193137	GRLA-M5-QS-3-D
		4		193138	GRLA-M5-QS-4-D

Referencias de pedido: reguladores de presión

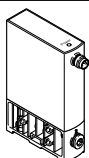
Hojas de datos → Internet: reguladores de presión

	Margen de regulación de la presión [bar]	Nº art.	Código del producto
--	--	---------	---------------------

Regulador de presión de precisión

	<ul style="list-style-type: none"> Para la regulación de la presión de funcionamiento de la tapa de sujeción de forma Manual 	0,05 ... 0,7	159500	LRP-1/4-0,7
--	--	--------------	--------	-------------

Regulador de presión proporcional

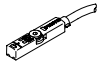
	<ul style="list-style-type: none"> Para la regulación de la presión de funcionamiento de la tapa de sujeción de forma Electrónica 	Tipo de tensión, 0 ... 10 V	0,001 ... 0,2	8046301	VEAB-L-26-D12-Q4-V1-1R1
		Tipo de corriente, 4 ... 20 mA	0,001 ... 0,2	8046302	VEAB-L-26-D12-Q4-A4-1R1

Referencias de pedido: sensor de proximidad para ranura en T, magnetorresistivo

Hojas de datos → Internet: smt



	Tipo de fijación	Salida de conmutación	Conexión eléctrica	Longitud del cable [m]	Nº art.	Código del producto
--	------------------	-----------------------	--------------------	------------------------	---------	---------------------

Normalmente abierto

	Insertable desde arriba en la ranura, a ras con el perfil del cilindro, diseño corto	PNP	Cable trifilar	2,5	574335	SMT-8M-A-PS-24V-E-2,5-OE
			Conector M8x1, 3 pines	0,3	574334	SMT-8M-A-PS-24V-E-0,3-M8D
		NPN	Cable trifilar	2,5	574338	SMT-8M-A-NS-24V-E-2,5-OE
			Conector M8x1, 3 pines	0,3	574339	SMT-8M-A-NS-24V-E-0,3-M8D

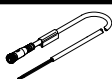
Referencias de pedido: cables de conexión

Hojas de datos → Internet: nebu



	Conexión eléctrica en el lado izquierdo	Conexión eléctrica en el lado derecho	Longitud del cable [m]	Nº art.	Código del producto
	Zócalo recto M8x1, 3 pines	Cable trifilar de extremo abierto	2,5	541333	NEBU-M8G3-K-2.5-LE3
			5	541334	NEBU-M8G3-K-5-LE3
	Zócalo acodado, M8x1, 3 pines	Cable trifilar de extremo abierto	2,5	541338	NEBU-M8W3-K-2.5-LE3
			5	541341	NEBU-M8W3-K-5-LE3

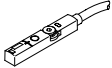
Referencias de pedido: cables de conexión para clavija de conexión de la pinza



Hojas de datos → Internet: nebu



	Conexión eléctrica en el lado izquierdo	Conexión eléctrica en el lado derecho	Longitud del cable [m]	Nº art.	Código del producto
	Zócalo recto M8x1, 3 pines	Cable trifilar de extremo abierto	5	569846	NEBU-M8G3-R-5-LE3

Accesorios

Referencias de pedido: transmisor de posición para ranura en T							Hojas de datos → Internet: transmisores de posición	
	Margen de medición del recorrido	Salida analógica		Tipo de fijación	Conexión eléctrica	Longitud del cable [m]	Nº art.	Código del producto
		[V]	[mA]					
	0 ... 50	–	4 ... 20	Montaje en la ranura por arriba	Conector longitudinal M8x1, 4 pines	0,3	1531265	SDAT-MHS-M50-1L-SA-E-0.3-M8
	0 ... 40	0 ... 10	–	Montaje en la ranura por arriba	Conector longitudinal M8x1, 4 pines	0,3	553744	SMAT-8M-U-E-0,3-M8D

Referencias de pedido: transmisor de posición para ranura en T							Hojas de datos → Internet: sdas	
	Margen de medición del recorrido	Descripción	Tipo de fijación	Conexión eléctrica	Longitud del cable [m]	Nº art.	Código del producto	
	≤ 33	Dos modos de funcionamiento a elegir: • Dos salidas de conmutación configurables • IO-Link	Montaje en la ranura por arriba	Conector longitudinal M8x1, 4 pines	0,3	8063974	SDAS-MHS-M40-1L-PNLK-PN-E-0.3-M8	
				Cable de extremo abierto	2,5	8063975	SDAS-MHS-M40-1L-PNLK-PN-E-2.5-LE	

Referencias de pedido: cables de conexión					Hojas de datos → Internet: nebu	
	Conexión eléctrica en el lado izquierdo	Conexión eléctrica en el lado derecho	Longitud del cable [m]	Nº art.	Código del producto	
	Zócalo recto M8x1, 4 pines	Cable tetrafilar de extremo abierto	2,5	541342	NEBU-M8G4-K-2.5-LE4	
			5	541343	NEBU-M8G4-K-5-LE4	
	Zócalo acodado, M8x1, 4 pines	Cable tetrafilar de extremo abierto	2,5	541344	NEBU-M8W4-K-2.5-LE4	
			5	541345	NEBU-M8W4-K-5-LE4	

Referencias de pedido: racores rápidos roscados						Hojas de datos → Internet: racores rápidos roscados	
	Conexión	Diámetro nominal [mm]	Diámetro exterior del tubo flexible [mm]	Peso/unidad [g]	Nº art.	Código del producto	PE ¹⁾
Rosca exterior con hexágono interior							
	M5	1,9	3	3,2	153313	QSM-M5-3-I	10
		2,5	4	3	153315	QSM-M5-4-I	
		2,6	6	4,4	153317	QSM-M5-6-I	
Rosca exterior con hexágono interior, orientable							
	M5	1,7	3	5,1	130830	QSMLV-M5-3-I	10
		1,8	4	5,0	130831	QSMLV-M5-4-I	

1) Cantidad por unidad de embalaje