

## Actuadores lineales DGC-HD, con guía para cargas pesadas

**FESTO**



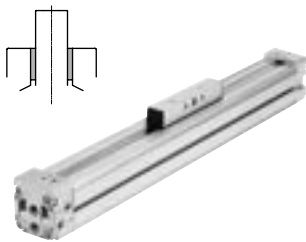
## Características

### Información resumida

- Nueva guía para cargas pesadas:
  - Cargas y momentos máximos gracias a la guía doble
  - Larga vida útil
- Ideal como eje básico para pórticos verticales de dos ejes y ejes en voladizo
- El actuador lineal brilla por sus especificaciones técnicas y, además, por su excelente relación precio/rendimiento
- Los sensores de proximidad montados en la ranura perfilada ocupan poco espacio, facilitando el montaje en espacios reducidos
- Múltiples posibilidades de adaptación a los actuadores

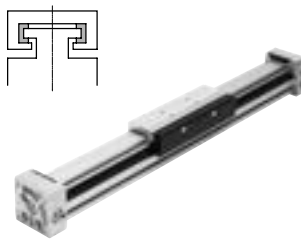
### Variantes de guía

#### Ejecución compacta DGC-K



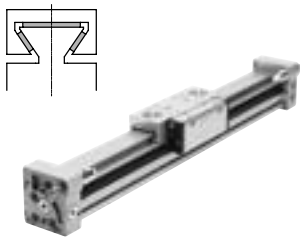
- Diámetro del émbolo 18 ... 80 mm
- Carreras de 1 ... 8500 mm
- 30 % más estrecho que el DGC-G
- Mínima masa móvil propia
- Construcción simétrica

#### Ejecución básica DGC-G



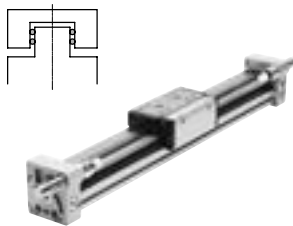
- Diámetro del émbolo 8 ... 63 mm
- Carreras de 1 ... 8500 mm
- Holgura de la guía = 0,2 mm
- Para cargas pequeñas
- Comportamiento operativo con momento generado por la carga = medio

#### Guía deslizante DGC-GF



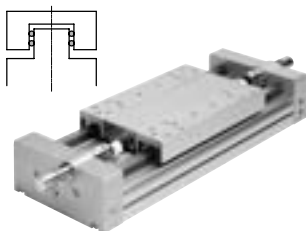
- Diámetro del émbolo 18 ... 63 mm
- Carreras de 1 ... 8500 mm
- Holgura de la guía = 0,05 mm
- Para cargas pequeñas y medianas
- Comportamiento operativo con momento generado por la carga = medio

#### Guía de rodamiento de bolas DGC-KF



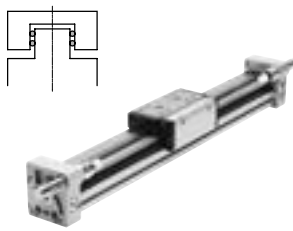
- Diámetro del émbolo 8 ... 63 mm
- Carreras de 1 ... 8500 mm
- Holgura de la guía = 0 mm
- Para cargas medianas y grandes
- Carro de acero inoxidable para un montaje más preciso
- Comportamiento operativo con momento generado por la carga = excelente

#### Guía para cargas pesadas DGC-HD



- Diámetro del émbolo 18, 25, 40 mm
- Carreras de 10 ... 5000 mm
- Holgura de la guía = 0 mm
- Para cargas grandes
- Comportamiento operativo con momento generado por la carga = excelente

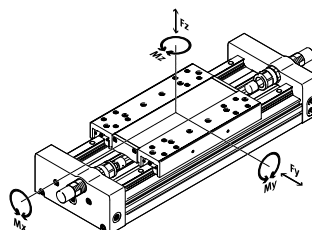
#### Eje de guía pasiva DGC-FA



- Sin actuador
- Diámetro del émbolo 8 ... 63 mm
- Carreras de 1 ... 8500 mm
- Holgura de la guía = 0 mm
- Guía precisa, apta para el DGC-KF. Puede emplearse como elemento de la máquina o, junto con el DGC-KF, como doble guía

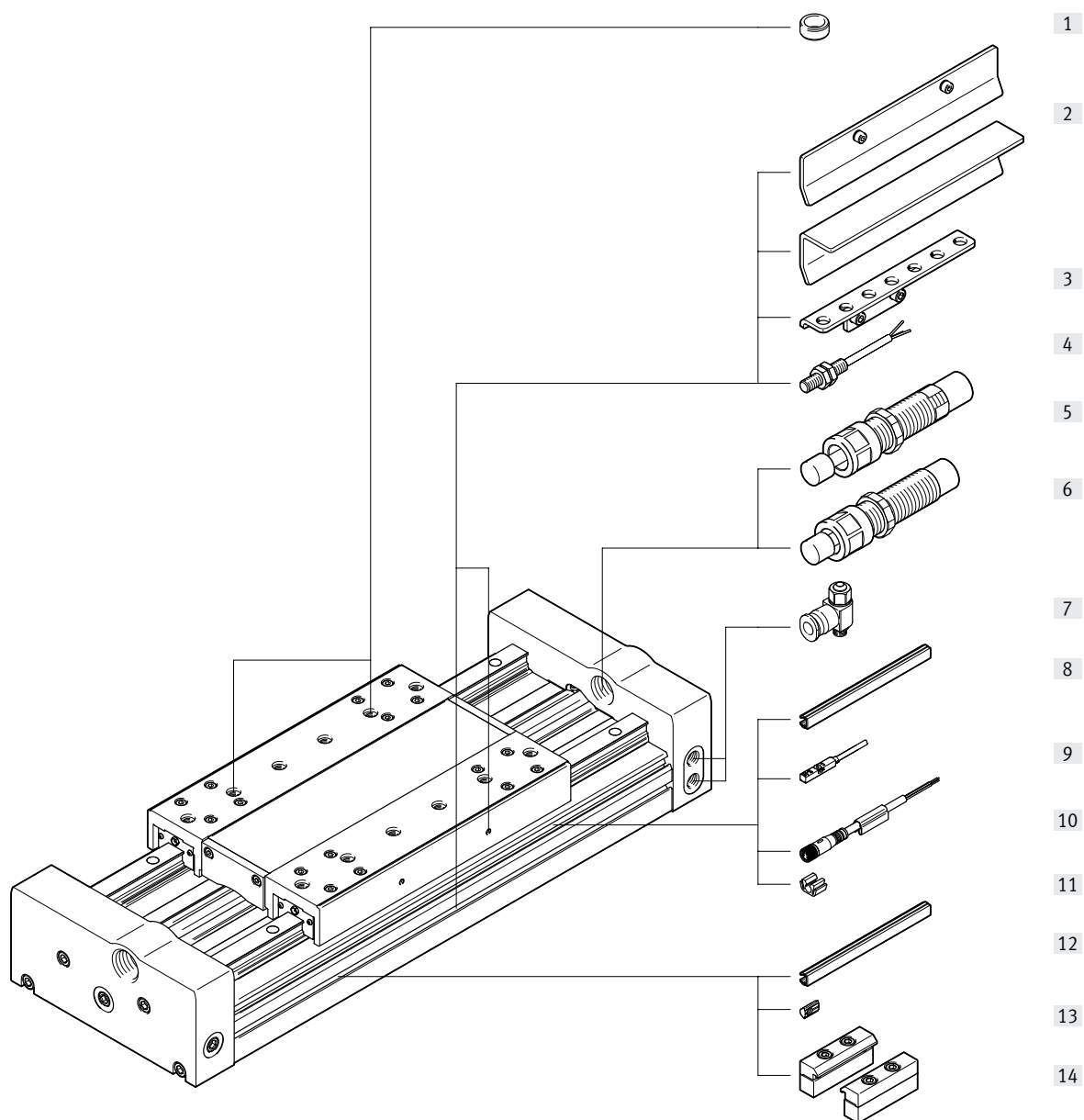
## Cuadro general del producto

### Variantes del producto



	Diámetro del émbolo [mm]	Fuerza teórica a 0,6 MPa (6 bar, 87 psi) [N]	Propiedades del guiado					→ Página/ Internet
			Fy [N]	Fz [N]	Mx [Nm]	My [Nm]	Mz [Nm]	
<b>Ejecución compacta DGC-K</b>								
	18	153	–	120	0,8	11	1	dgc-k
	25	295	–	330	1,2	20	3	
	32	483	–	480	1,9	40	5	
	40	754	–	800	3,8	60	8	
	50	1178	–	1200	6	120	15	
	63	1870	–	1600	5,7	150	24	
	80	3016	–	2500	30,6	400	100	
<b>Ejecución básica DGC-G</b>								
	8	30	150	150	0,5	2	2	dgc
	12	68	300	300	1,3	5	5	
	18	153	70	340	1,9	12	4	
	25	295	180	540	4	20	5	
	32	483	250	800	9	40	12	
	40	754	370	1100	12	60	25	
	50	1178	480	1600	20	150	37	
	63	1870	650	2000	26	150	48	
<b>Guía deslizante DGC-GF</b>								
	18	153	440	540	3,4	20	8,5	dgc
	25	295	640	1300	8,5	40	20	
	32	483	900	1800	15	70	33	
	40	754	1380	2000	28	110	54	
	50	1178	1500	2870	54	270	103	
	63	1870	2300	4460	96	450	187	
<b>Guía de rodamiento de bolas DGC-KF</b>								
	8	30	300	300	1,7	4,5	4,5	dgc
	12	68	650	650	3,5	10	10	
	18	153	1850	1850	16	51	51	
	25	295	3050	3050	36	97	97	
	32	483	3310	3310	54	150	150	
	40	754	6890	6890	144	380	380	
	50	1178	6890	6890	144	634	634	
	63	1870	15200	15200	529	1157	1157	
<b>Guía para cargas pesadas DGC-HD</b>								
	18	153	3650	3650	140	275	275	4
	25	295	5600	5600	300	500	500	
	40	754	13000	13000	900	1450	1450	

### Cuadro general de periféricos



## Cuadro general de periféricos

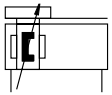
Accesorios			
	Código del producto/código del pedido	Descripción	→ Página/Internet
[1]	Casquillo para centrar ZBH	<ul style="list-style-type: none"> <li>• Para centrar cargas y anexos en el carro</li> <li>• 2 pasadores de centraje/casquillos para centrar incluidos en el suministro del actuador</li> </ul>	20
[2]	Leva de conmutación X, Z, O, P, W, R	Para detectar la posición del carro	18
[3]	Soporte para sensor O, P, W, R	Adaptador para la fijación de los sensores de proximidad inductivos (redondos) en el actuador	19
[4]	Sensor de proximidad, M8 O, P, W, R	<ul style="list-style-type: none"> <li>• Inductivo, forma redonda</li> <li>• Con el código del pedido O, P, W, R, el suministro incluye 1 leva de conmutación y 2 soportes para sensor</li> </ul>	21
[5]	Amortiguador YSR	Amortiguador lineal autorregulable	20
[6]	Amortiguador YSRW	Amortiguador progresivo autorregulable	20
[7]	Válvula de estrangulación y antirretorno GRLA	Para regular la velocidad	20
[8]	Tapa de la ranura S	<ul style="list-style-type: none"> <li>• Para ranura para sensor</li> <li>• Para la protección contra el ensuciamiento y para la fijación del cable del sensor de proximidad</li> </ul>	20
[9]	Sensor de proximidad, ranura en T X, Z	<ul style="list-style-type: none"> <li>• Inductivo para ranura en T</li> <li>• Con el código del pedido X, Z, el suministro incluye 1 leva de conmutación</li> </ul>	21
[9]	Sensor de proximidad, ranura en T I, J, N, G, H	Magnetorresistivo, magnético Reed, para ranura en T	20
[10]	Cable de conexión V	Para sensores de proximidad (código del pedido W y R)	21
[11]	Clip SMBK	Para la fijación del cable del sensor de proximidad en la ranura	20
[12]	Tapa de la ranura B	Para la protección contra el ensuciamiento	20
[13]	Tuerca deslizante Y	<ul style="list-style-type: none"> <li>• Para ranura de fijación</li> <li>• Para la fijación de anexos</li> </ul>	20
[14]	Fijación para perfil M	Para la fijación del actuador al perfil	18

## Códigos del producto

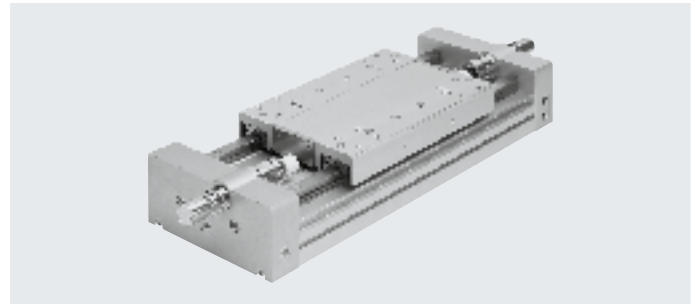
001	Serie	
DGC	Actuador lineal	
002	Función	
	Doble efecto	
003	Diámetro del émbolo	
18	18	
25	25	
40	40	
004	Carrera	
...	1 ... 5000	
005	Guía	
HD	Guía para cargas pesadas	
006	Amortiguación	
Y3	Amortiguador autorregulable, progresivo en ambos lados	
Y9	Amortiguador autorregulable, lineal en ambos lados	
007	Carro	
	Estándar	
GP	Guía de rodamiento de bolas protegida	
008	Carro adicional en el lado izquierdo	
	Sin	
KL	Carro adicional estándar, izquierda	
009	Carro adicional a la derecha	
	Sin	
KR	Carro adicional estándar, derecha	
010	Accesorios	
	Sin	
ZUB-	Accesorios adjuntos sueltos	
011	Fijación para perfil	
	Sin	
...M	1 - 50 unidades	
012	Tapa de la ranura de fijación	
	Sin	
...B	1-50 piezas	
013	Tapa de la ranura para sensor	
	Sin	
...S	1-50 piezas	
014	Tuerca deslizante para ranura de fijación	
	Sin	
...Y	1 ... 99 unidades	

015	Sensor de proximidad, inductivo, ranura 8, PNP, normalmente abierto, cable de 7,5 m	
	Sin	
...X	1-9 piezas	
016	Sensor de proximidad, inductivo, ranura 8, PNP, normalmente cerrado, cable de 7,5 m	
	Sin	
...Z	1-9 piezas	
017	Sensor de proximidad, inductivo, M8, PNP, normalmente abierto, cable de 2,5 m	
	Sin	
...0	1-9 piezas	
018	Sensor de proximidad, inductivo, M8, normalmente cerrado, cable de 2,5 m	
	Sin	
...P	1-9 piezas	
019	Sensor de proximidad, inductivo, M8, PNP, normalmente abierto, conector M8	
	Sin	
...W	1-9 piezas	
020	Sensor de proximidad, inductivo, M8, PNP, normalmente cerrado, conector M8	
	Sin	
...R	1-9 piezas	
021	Cable de conexión, M8, 2,5 m	
	Sin	
...V	1-9 piezas	
022	Sensor de proximidad, sin contacto, cable 2,5 m	
	Sin	
...I	1-9 piezas	
023	Sensor de proximidad, sin contacto, conector M8	
	Sin	
...J	1-9 piezas	
024	Sensor de proximidad, normalmente cerrado, cable de 2,5	
	Sin	
...N	1-9 piezas	
025	Sensor de proximidad magnético Reed, normalmente abierto, cable de 2,5 m, para montaje desde la parte superior en ranura en C	
	Sin	
...G	1-9 piezas	
026	Sensor de proximidad magnético Reed, normalmente abierto, conector M8, para montaje desde la parte superior en ranura en C	
	Sin	
...H	1-9 piezas	

Hoja de datos



www.festo.com



- - Diámetro  
18 ... 40 mm
- - Carrera  
10 ... 5000 mm

Especificaciones técnicas generales				
Diámetro del émbolo		18	25	40
Forma constructiva	Actuador lineal neumático con guía para cargas pesadas			
Guía	Guía de rodamiento de bolas			
Modo de operación	De doble efecto			
Carrera	[mm]	10 ... 3000	10 ... 5000	10 ... 3500
Conexión neumática		M5	G1/8	G1/4
Amortiguación → página 10				
DGC...-YSR	Amortiguador lineal autorregulable			
DGC...-YSRW	Amortiguador progresivo autorregulable			
Velocidad máx.	[m/s]	3		
Detección de posiciones	Para sensor de proximidad			
Tipo de fijación	Fijación para perfil			
Posición de montaje	Indistinta			

Condiciones de funcionamiento y del entorno				
Diámetro del émbolo		18	25	40
Presión de funcionamiento	[MPa]	0,25 ... 0,8		0,15 ... 0,8
	[bar]	2,5 ... 8		1,5 ... 8
	[psi]	36,25 ... 116		21,75 ... 116
Medio de funcionamiento	Aire comprimido según ISO 8573-1:2010 [7:-:-]			
Indicación sobre el medio de funcionamiento/de mando	Es posible el funcionamiento con presencia de aceite (necesario para el funcionamiento posterior)			
Temperatura ambiente <sup>1)</sup>	[°C]	-10 ... +60		

1) Debe tenerse en cuenta el ámbito de aplicación de los sensores de proximidad

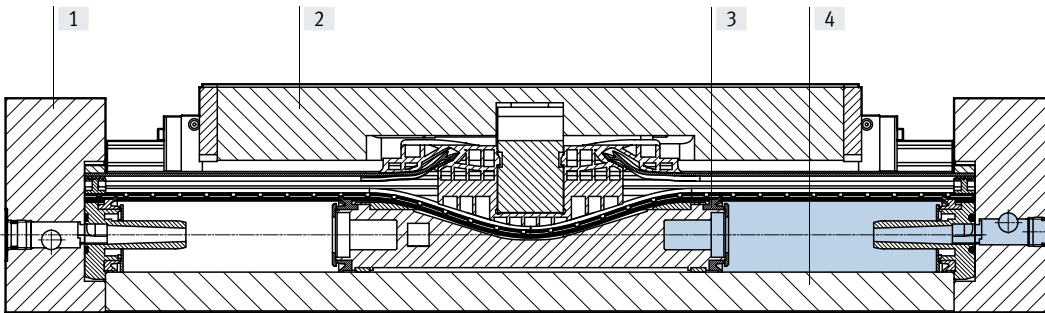
Fuerzas [N]				
Diámetro del émbolo		18	25	40
Fuerza teórica a 0,6 MPa (6 bar, 87 psi)		153	295	754

## Hoja de datos

Pesos [g]			
Diámetro del émbolo	18	25	40
Peso básico con carrera de 0 mm	3987	7509	20469
Peso adicional por cada 10 mm de carrera	71	105	199
Masa móvil	1057	2246	6178

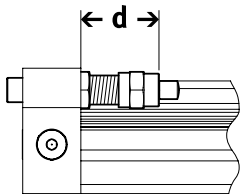
### Materiales

Vista en sección



Actuadores lineales	
[1] Culata posterior	Aluminio, anodizado
[2] Carro	Aluminio, anodizado
[3] Cinta hermetizante/cinta de recubrimiento	PU/acero
[4] Camisa del cilindro	Aluminio, anodizado
- Junta	NBR, TPE-U(PU)
Nota sobre los materiales	En conformidad con la Directiva 2002/95/CE (RoHS) Contiene sustancias que afectan al proceso de pintura

### Margen de ajuste en la posición final d [mm]



Diámetro del émbolo	18	25	40
DGC-...-HD	27,3 ... 52,3	31 ... 56	41 ... 76

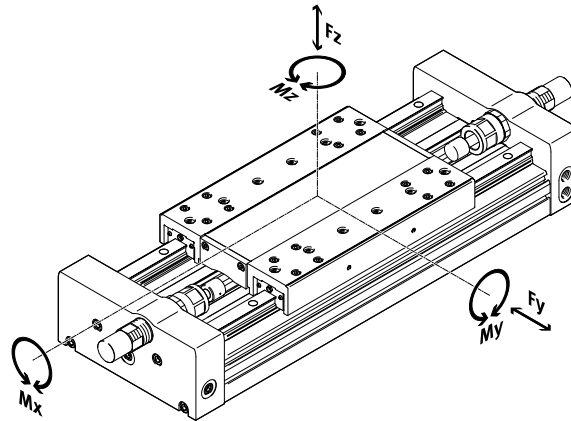


## Hoja de datos

### Valores característicos de las cargas

Las fuerzas y los momentos indicados hacen referencia a la superficie del carro. El punto de aplicación de la carga es la intersección del centro de la guía con la línea central longitudinal del carro.

No pueden superarse durante el funcionamiento dinámico. Además, debe tenerse especialmente en cuenta la operación de frenado.



Si los actuadores están expuestos simultáneamente a varias de las fuerzas y momentos indicados más abajo, además de las cargas máximas admisibles deberán cumplirse las siguientes ecuaciones:

$$f_v = \frac{|F_{y1}|}{F_{y2}} + \frac{|F_{z1}|}{F_{z2}} + \frac{|M_{x1}|}{M_{x2}} + \frac{|M_{y1}|}{M_{y2}} + \frac{|M_{z1}|}{M_{z2}} \leq 1$$

F1/M1 = valor dinámico

F2/M2 = valor máximo

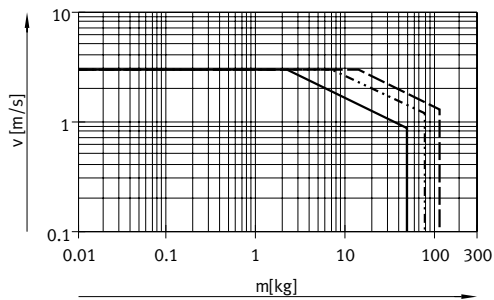
Fuerzas y momentos admisibles		Diámetro del émbolo		
		18	25	40
F <sub>y</sub> máx.	[N]	3650	5600	13000
F <sub>z</sub> máx.	[N]	3650	5600	13000
M <sub>x</sub> máx.	[Nm]	140	300	900
M <sub>y</sub> máx.	[Nm]	275	500	1450
M <sub>z</sub> máx.	[Nm]	275	500	1450

## Hoja de datos

### Velocidad máxima admisible del émbolo $v$ en función de la carga útil $m$ y de la distancia del centro de gravedad de la masa $r_{m\acute{a}x}$

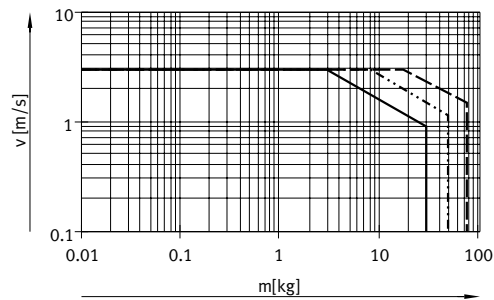
Estas especificaciones corresponden a los valores máximos posibles. En la práctica, los valores pueden variar dependiendo de la posición de la carga útil y de la posición de montaje.

#### Con amortiguación YSR



— DGC-18-HD  
 - - - DGC-25-HD  
 - - - DGC-40-HD

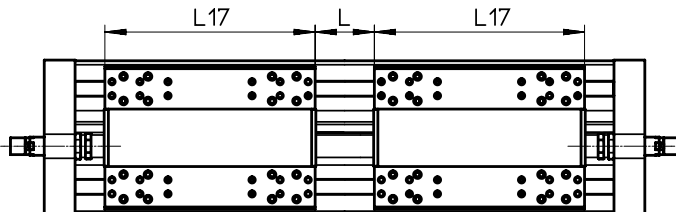
#### Con amortiguación YSRW



### Reducción de la carrera de trabajo

Con carro estándar y carro adicional KL o KR

- Combinando un actuador lineal con un carro adicional, la carrera de trabajo se reduce lo equivalente a la longitud del carro adicional  $L_{17}$  y la distancia entre los dos carros  $L$



#### Ejemplo

Código del producto: DGC-25-1000-HD-...-KR

$L_{18} = 100$  mm

Carrera de trabajo =  $1000$  mm -  $220$  mm -  $100$  mm =  $680$  mm

$L_{17}$  = longitud del carro

$L_{17}$  = longitud del carro adicional

$L$  = distancia entre los carros

#### Dimensiones: carro adicional

Diámetro del émbolo		18	25	40
Longitud $L_{17}$	[mm]	202	222	302

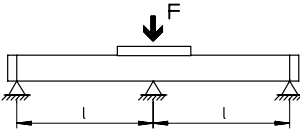
## Hoja de datos

### Número de soportes centrales MUP en función de la fuerza del peso $F$ y de la distancia entre soportes $l$

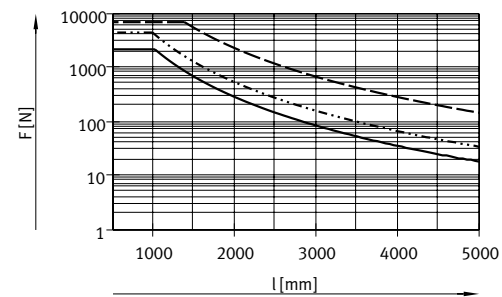
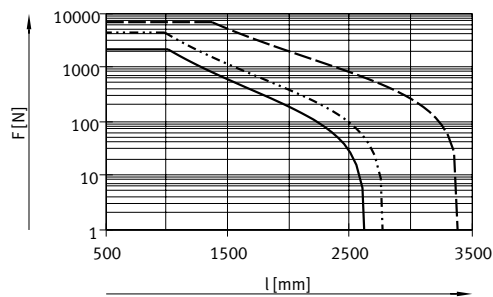
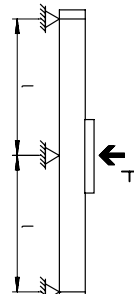
Para limitar la flexión si las carreras son largas, deberá preverse en caso necesario un soporte para el actuador. Los siguientes diagramas sirven para determinar la distancia máxima admisible entre soportes en función de la posición de montaje y de las fuerzas resultantes del peso y de las fuerzas normales.

#### Posición de montaje

Horizontal



Vertical



- DGC-18-HD
- · - · - DGC-25-HD
- - - DGC-40-HD

#### Ejemplo

Sobre el actuador DGC-25-1500-HD, en posición de montaje horizontal, actúan fuerzas de 200 N.

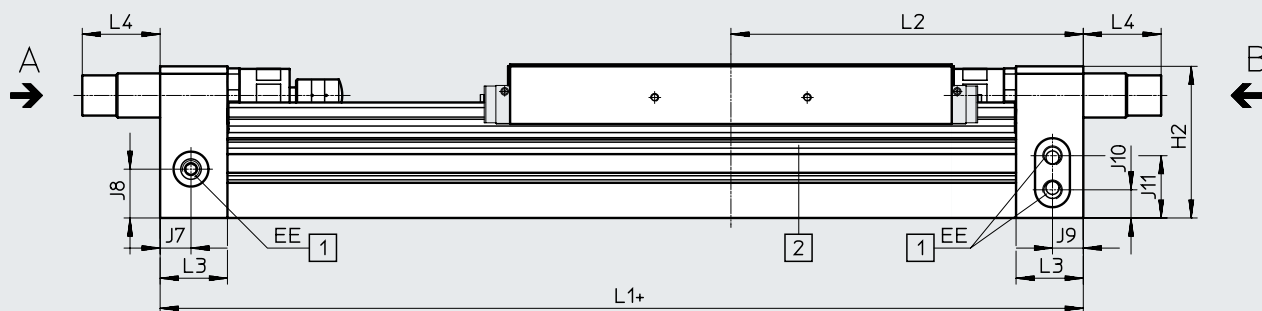
Longitud total del actuador:  
 $l = \text{carrera} + L1$  (véanse las dimensiones)  
 $= 1500 \text{ mm} + 351,5 \text{ mm}$   
 $= 1851,5 \text{ mm}$

Según el diagrama, la distancia entre los soportes para el actuador DGC-25-HD es de 1800 mm, siendo la fuerza de 200 N.

En este ejemplo, es necesario prever fijaciones para perfil ya que la distancia máxima entre soportes (1800 mm) es menor que la longitud total de 1851,5 mm del actuador.

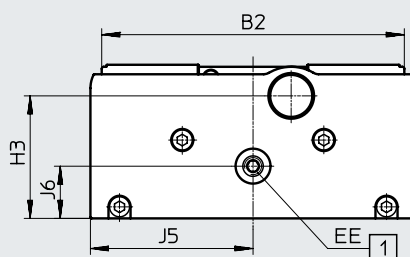
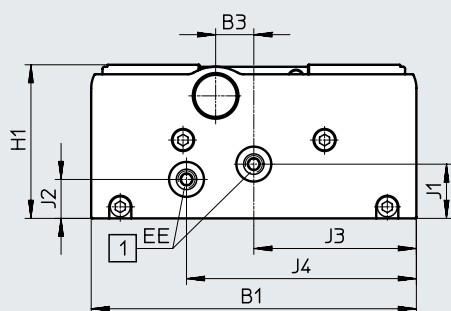
## Hoja de datos

Dimensiones Descarga de datos CAD → [www.festo.com](http://www.festo.com)



Vista B

Vista A



+ Añadir carrera

[1] Conexión de aire comprimido

[2] Ranura para sensor de proximidad

∅	B1	B2	B3	EE	H1	H2	H3
[mm]							
18	124	120	10	M5	64	63,1	51,7
25	162	150,7	19	G1/8	76,5	75,5	61
40	222	204	12	G1/4	111,5	109,5	91

∅	J1	J2	J3	J4	J5	J6	J7	J8
[mm]								
18	25,5	15	59	88	59	25,5	14,9	21,6
25	27	19,4	81	114,5	81	26	15,4	24,3
40	43	25	105	157	111	37	25,1	31

∅	J9	J10	J11	L1	L2	L3	L4	
							YSR	YSRW
[mm]								
18	14,9	15	25,6	306,5	153	24,5	34	20,5
25	15,4	14	31	351,5	175,5	33,5	43,8	38,8
40	25,1	23	45	472,5	236	44	48,3	38,3

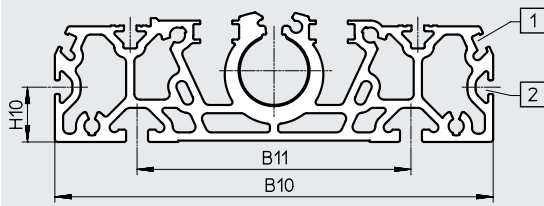
Tolerancia de longitud						
Para carrera [mm]	≤ 1000	≤ 2000	≤ 3000	≤ 4000	≤ 5000	
L1 [mm]	+0,90	+1,10	+1,40	+1,50	+1,60	

Hoja de datos

Dimensiones

Descarga de datos CAD → [www.festo.com](http://www.festo.com)

Camisa perfilada

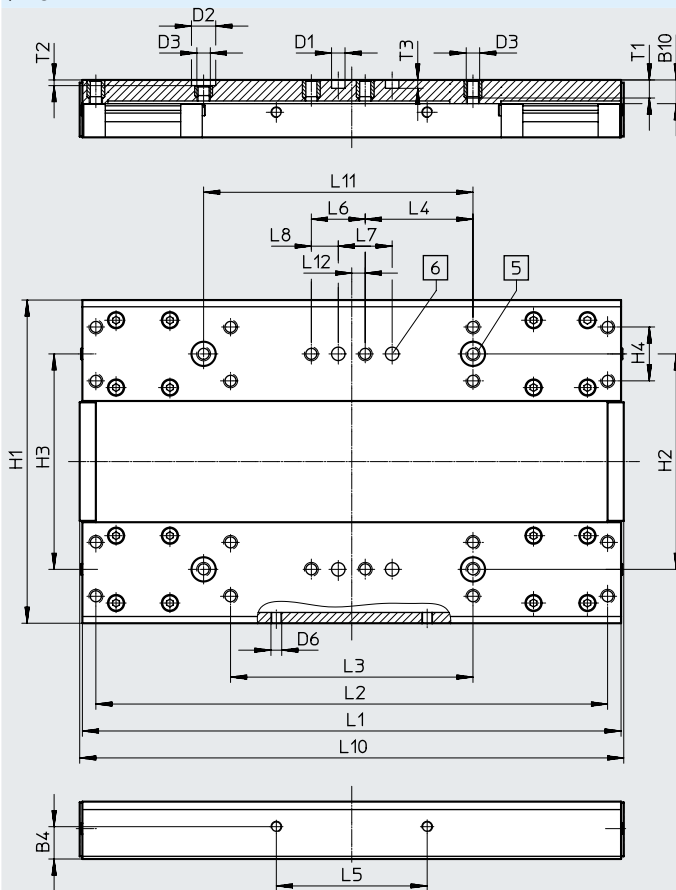


- [1] Ranura para sensor de proximidad
- [2] Ranura de fijación para tuerca deslizante

∅ [mm]	B10	B11	H10
18	122	80	20
25	160	100	20
40	220	140	20

Carro estándar

∅ 18



- [5] Taladro para casquillo para centrar ZBH
- [6] Taladro para pasador de centraje ZBS

∅ [mm]	B4	B10	D1 ∅ H7	D2 ∅ H7	D3	D6	H1	H2	H3	H4	L1	L2
18	±0,1	8,8	5	9	M5	M4	±0,3	±0,05	80	±0,1	±0,1	±0,2
18	12	8,8	5	9	M5	M4	120	80	80	20	200	190

∅ [mm]	L3	L4	L5	L6	L7	L8	L10	L11	L12	T1	T2	T3
18	±0,2	±0,1	±0,2	±0,1	±0,03	±0,1		±0,03			+0,1	+0,1
18	90	40	56	20	20	10	202	100	5	7,8	2,1	3,1

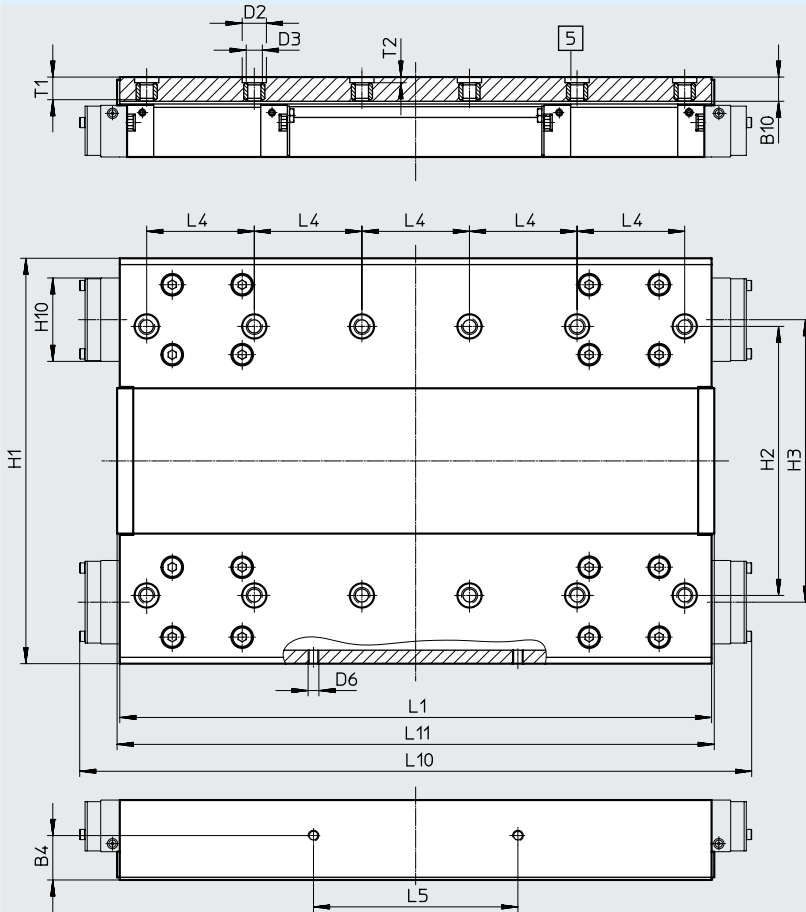
Hoja de datos

Dimensiones

Descarga de datos CAD → [www.festo.com](http://www.festo.com)

Carro estándar/GP – carro estándar protegido

∅ 25



[5] Taladro para casquillo para centrar ZBH

∅	B4	B10*	D2	D3	D6	H1	H2	H3
[mm]	±0,1		∅ H7			±0,3	±0,05	
25	16,5	10	9	M6	M4	150,7	100	105
∅	H10*	L1	L4	L5	L10*	L11	T1	T2
[mm]		±0,1	±0,03	±0,1				+0,1
25	31	220	40	76	249,8	222	9	2,1

\* Ejecución con protección

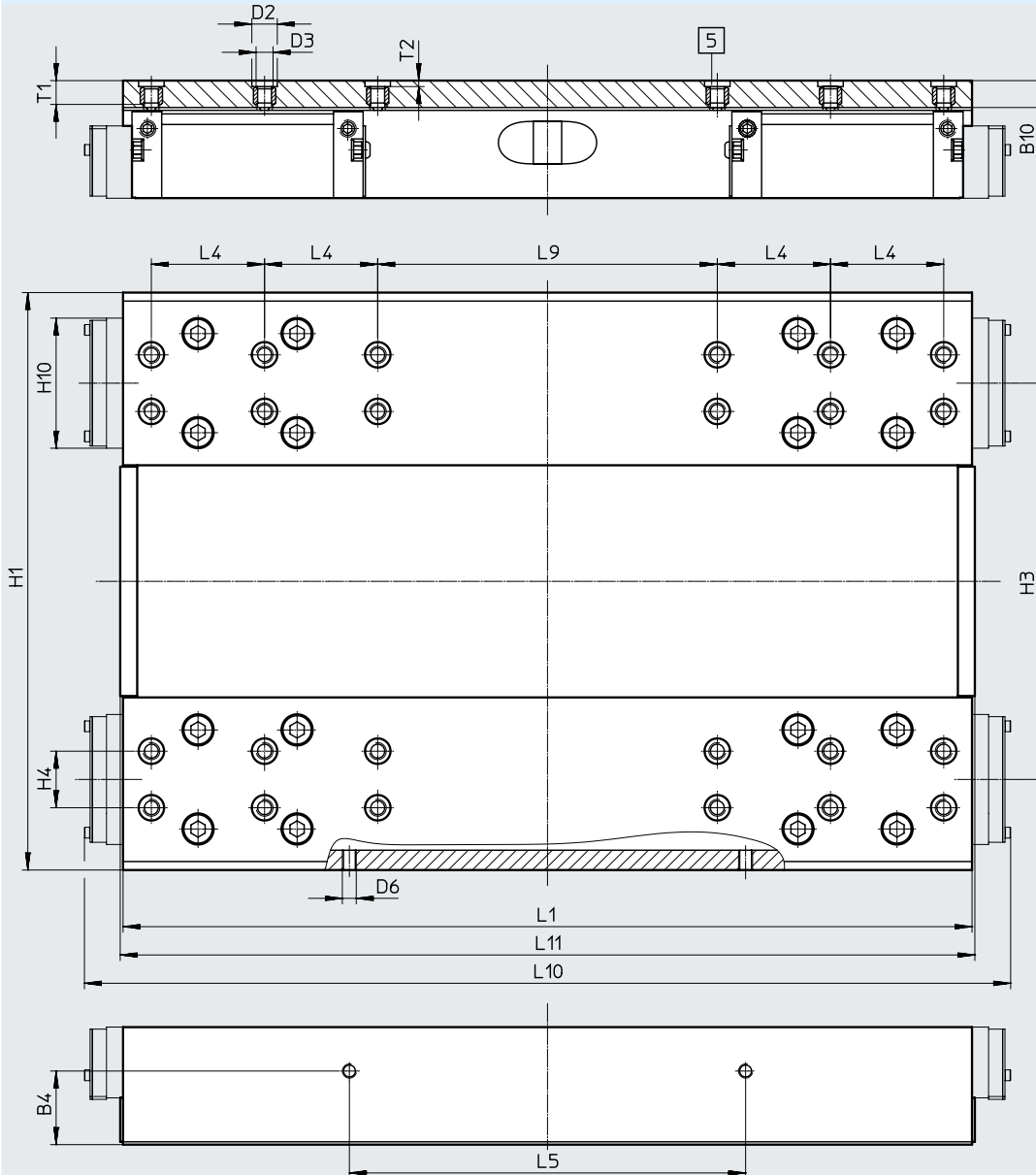
Hoja de datos

Dimensiones

Descarga de datos CAD → [www.festo.com](http://www.festo.com)

Carro estándar/GP – carro estándar protegido

∅ 40



[5] Taladro para casquillo para centrar ZBH

∅	B4	B10*	D2	D3	D6	H1	H3	H4
[mm]	±0,1		∅ H7			±0,3		±0,05
40	26	10,5	9	M6	M5	204	140	20

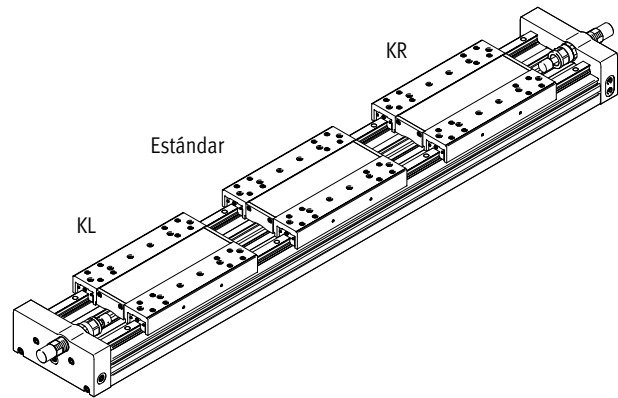
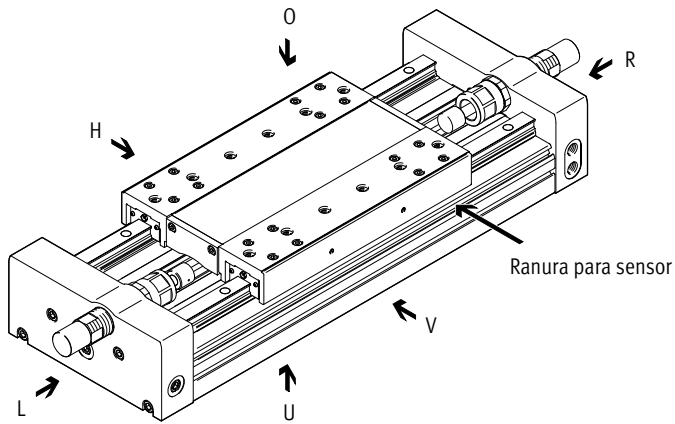
∅	H10*	L1	L4	L5	L9	L10*	L11	T1	T2
[mm]		±0,1	±0,05	±0,1	±0,05				+0,1
40	46	300	40	140	120	327,3	302	9,5	2,1

\* Ejecución con protección

## Referencias de pedido: producto modular

### Código del pedido

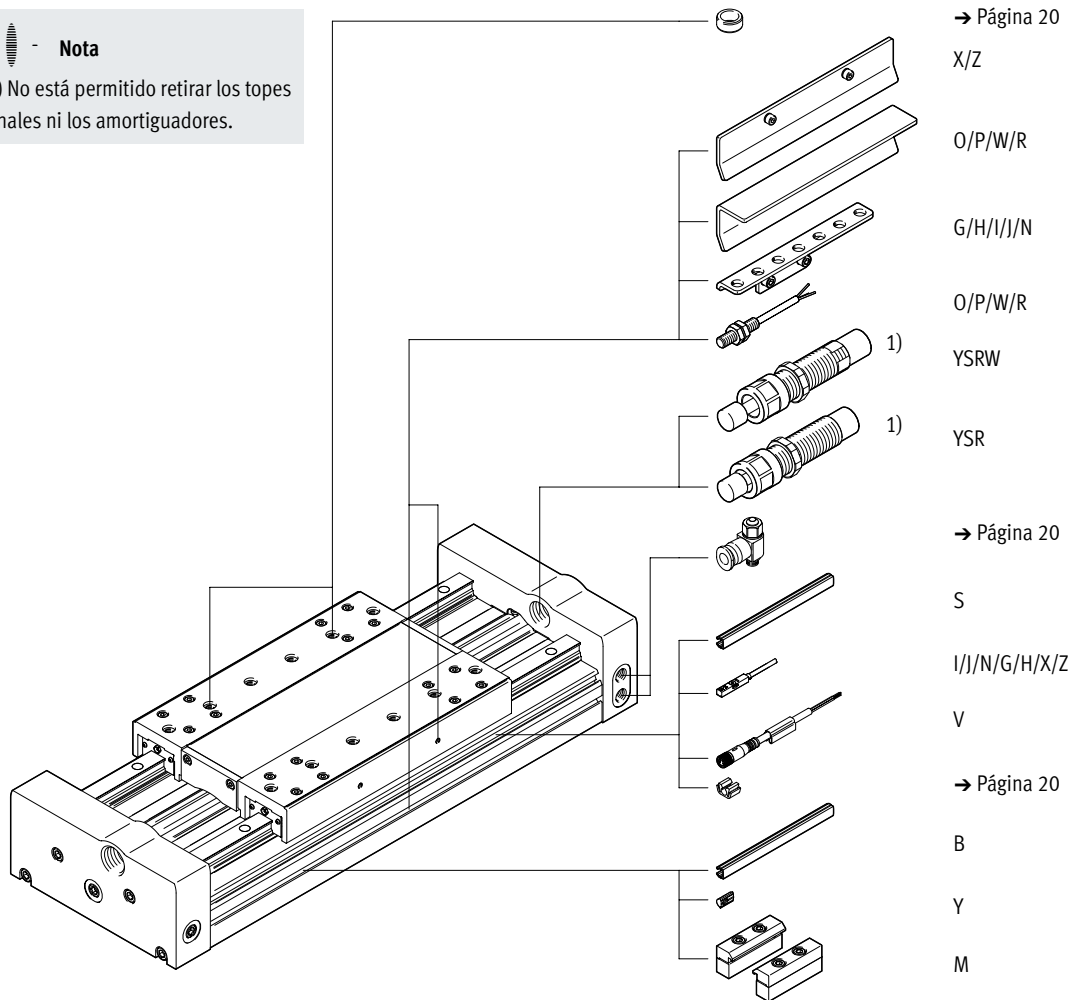
Indicaciones mínimas



- |           |             |
|-----------|-------------|
| O Arriba  | L Izquierda |
| U Abajo   | V Delante   |
| R Derecha | H Detrás    |

### Accesorios

**Nota**  
1) No está permitido retirar los topes finales ni los amortiguadores.





## Referencias de pedido: producto modular

Tabla de pedidos		18	25	40	Condi- ciones	Código	Introducir código	
Diámetro del émbolo		18	25	40				
Referencia básica		<b>567547</b>	<b>567548</b>	<b>567549</b>				
Función		Actuador lineal				<b>DGC</b>	DGC	
Diámetro del émbolo [mm]		18	25	40		...		
Carrera [mm]		10 ... 3000	10 ... 5000	10 ... 3500		...		
Guía		Guía para cargas pesadas				<b>-HD</b>	-HD	
Amortiguación		Amortiguador, autorregulable				<b>-YSR</b>		
		Amortiguador progresivo autorregulable				<b>-YSRW</b>		
Carro		Carro estándar						
		-	Carro estándar, protegido			<b>-GP</b>		
Carro adicional		Carro estándar, lado izquierdo			[1] [2]	<b>-KL</b>		
		Carro estándar, lado derecho			[2]	<b>-KR</b>		
Accesorios		Incluidos sueltos en el suministro				<b>ZUB-</b>	ZUB-	
Fijación para perfil		1 ... 50				<b>...M</b>		
Tapa de la ranura para ranura de fijación		1 ... 50 (1 = 2 unidades de 500 mm)				<b>...B</b>		
Tapa de la ranura para sensor		1 ... 50 (1 = 2 unidades de 500 mm)				<b>...S</b>		
Ranura de fijación para tuerca deslizante		1 ... 99				<b>...Y</b>		
Sensor de proximidad (SIES) inductivo, ranura 8, PNP, con leva de conmutación		Normalmente abierto, cable de 7,5 m			1 ... 9		<b>...X</b>	
		Normalmente cerrado, cable de 7,5 m			1 ... 9		<b>...Z</b>	
Sensor de proximidad (SIEN) inductivo, M8, PNP, con leva de conmutación y soporte para sensor		Normalmente abierto, cable de 2,5 m			1 ... 9		<b>...O</b>	
		Normalmente cerrado, cable de 2,5 m			1 ... 9		<b>...P</b>	
		Normalmente abierto, conector M8			1 ... 9		<b>...W</b>	
		Normalmente cerrado, conector M8			1 ... 9		<b>...R</b>	
Cable de conexión de 2,5 m, M8, trifilar		1 ... 9				<b>...V</b>		
Sensor de proximidad (SMT) magnetorresistivo, ranura 8		Normalmente abierto, cable de 2,5 m			1 ... 9		<b>...I</b>	
		Normalmente abierto, conector M8			1 ... 9		<b>...J</b>	
Sensor de proximidad (SME) magnético Reed, ranura 8		Normalmente cerrado, cable de 7,5 m			1 ... 9		<b>...N</b>	
		Normalmente abierto, cable de 2,5 m			1 ... 9		<b>...G</b>	
		Normalmente abierto, conector M8			1 ... 9		<b>...H</b>	

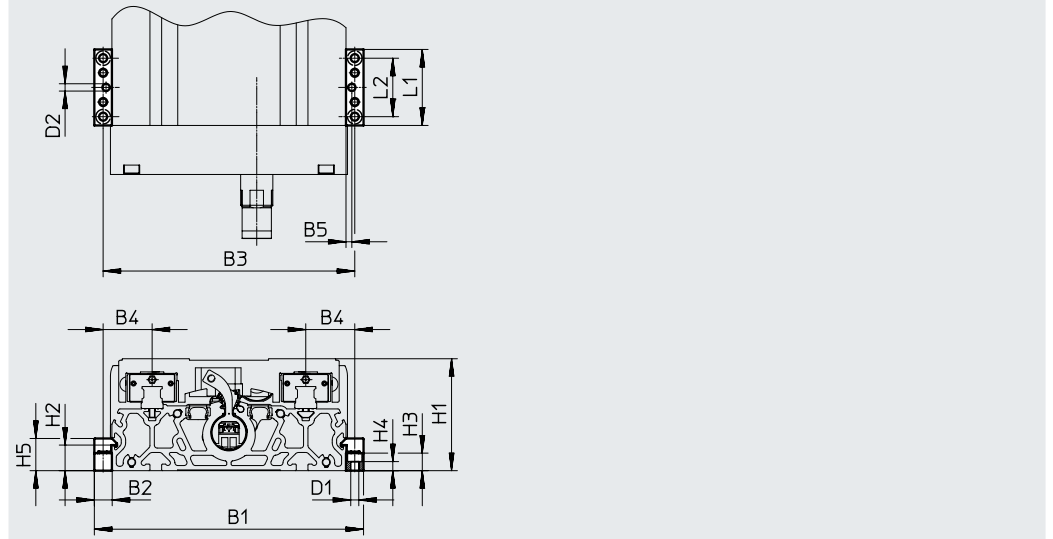
[1] KL No con carro adicional en el lado derecho KR

[2] KL/KR No con carro estándar protegido GP

## Accesorios

### Fijación para perfil MUE (Código del pedido M)

Materiales:  
Aluminio, anodizado  
En conformidad con la Directiva  
2002/95/CE (RoHS)



#### Dimensiones y referencias de pedido

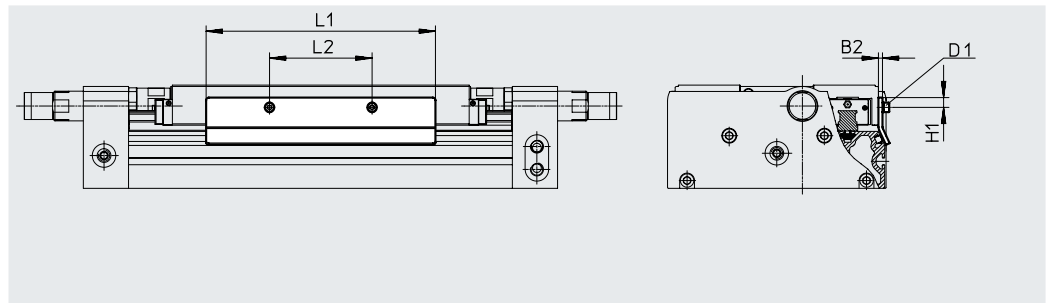
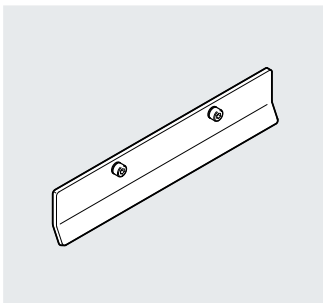
Para diámetro	B1	B2	B3	B4	B5	D1 ∅	D2 ∅ H7	H1	H2
[mm]									
18	146	12	134	27	4	5,5	5	64	17,5
25	184	12	172	33,5	4	5,5	5	76,5	17,5
40	258	19	239	49,5	4	9	5	111,5	16

Para diámetro	H3	H4	H5	L1	L2	Peso [g]	N.º art.	Código del producto
[mm]								
18	12	6,2	22	52	40	80	558043	MUE-70/80
25	12	6,2	22	52	40	80	558043	MUE-70/80
40	14	5,5	29,5	90	40	290	558044	MUE-120/185

### Leva de conmutación SF-EGC-HD-1

Para la detección con sensor de proximidad SIES-8M  
(Código del pedido X o Z)

Materiales:  
Acero galvanizado  
En conformidad con la Directiva  
2002/95/CE (RoHS)



#### Dimensiones y referencias de pedido

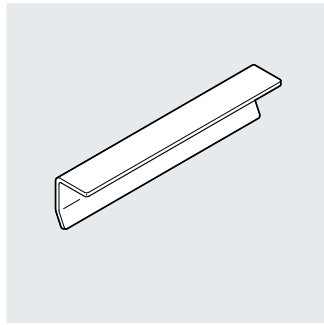
Para diámetro	B3	D1	H1	L1	L2	Peso [g]	N.º art.	Código del producto
[mm]								
18	2	M4x8	7,8	150	56	70	570027	SF-EGC-HD-1-125
25	3	M4x8	7,3	170	76	160	1645872	SF-EGC-HD-1-160
40	3	M5x10	11,5	250	140	310	1645866	SF-EGC-HD-1-220

## Accesorios

### Leva de conmutación SF-EGC-HD-2

Para la detección con sensor de proximidad SIEN-M8B (código del pedido O, P, W o R) o SIES-8M (código del pedido X o Z)

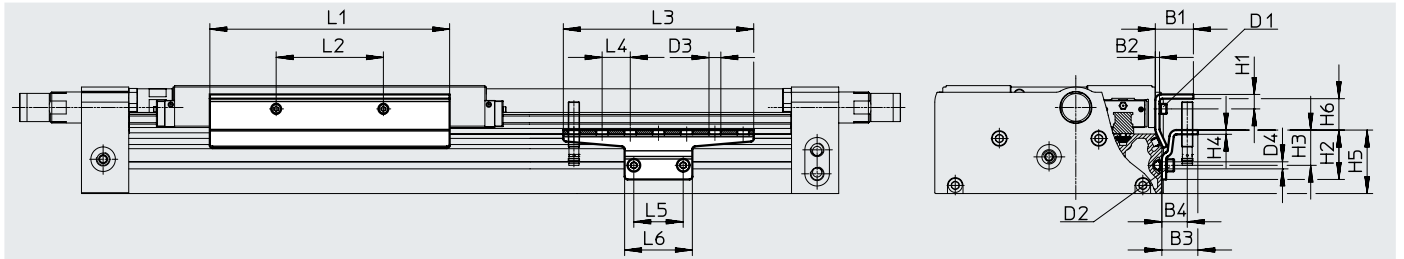
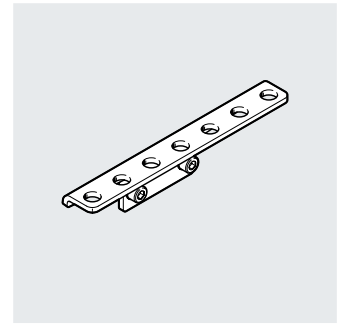
Materiales:  
Acero galvanizado  
En conformidad con la Directiva 2002/95/CE (RoHS)



### Soporte para sensor HWS-EGC

Para sensor de proximidad SIEN-M8B (código del pedido O, P, W o R)

Materiales:  
Acero galvanizado  
En conformidad con la Directiva 2002/95/CE (RoHS)



#### Dimensiones y referencias de pedido



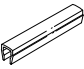

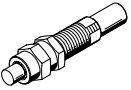
Para diámetro [mm]	B1	B2	B3	B4	D1	D2	D3	D4	H1	H2
18	24	2	25,5	18	M4x8	M5x8	8,4	5,2	9	35
25	27	3	25,5	18	M4x8	M5x8	8,4	5,2	10,3	35
40	31	3	25,5	18	M5x10	M5x14	8,4	5,2	11,5	65

Para diámetro [mm]	H3	H4	H5	H6	L1	L2	L3	L4	L5	L6
18	25	3	45	14	150	56	135	20	35	48
25	25	3	45	22,2	170	76	135	20	35	48
40	55	3	75	18,4	250	140	215	20	35	48

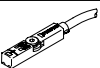
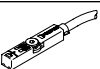
Para diámetro [mm]	Peso [g]	N.º art.	Código del producto
<b>Leva de conmutación</b>			
18	122	570030	SF-EGC-HD-2-125
25	261	1645865	SF-EGC-HD-2-160
40	430	1645868	SF-EGC-HD-2-220

Para diámetro [mm]	Peso [g]	N.º art.	Código del producto
<b>Soporte para sensor</b>			
18	110	558057	HWS-EGC-M5
25	110	558057	HWS-EGC-M5
40	217	570365	HWS-EGC-M8-B

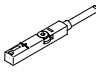
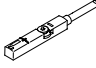
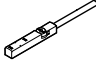
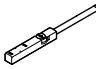



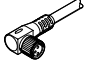
Accesorios

Referencias de pedido		Para diámetro	Descripción	Código del pedido	N.º art.	Código del producto	PE <sup>1)</sup>
Hojas de datos → Internet: hmbn							
	18, 25 <sup>3)</sup>	Para ranura de fijación	Y		150914	NST-5-M5	1
	25 <sup>4)</sup> , 40				150915	NST-8-M6	
Hojas de datos → Internet: abp							
Pasador de centraje/casquillo para centrar ZBS/ZBH <sup>2)</sup>							
	18	Para carro	-		150928	ZBS-5	10
	25, 40				8137184	ZBH-9-B	
Hojas de datos → Internet: abp							
Tapa de la ranura ABP							
	18	Para ranura de fijación	B		151681	ABP-5	2
	25	Por cada 0,5 m			151680	ABP-5-S	
	40				151682	ABP-8	
	18, 25, 40	Para ranura para sensor Por cada 0,5 m	S		563360	ABP-5-S1	2
Hojas de datos → Internet: gbla							
Válvula de estrangulación y antirretorno GRLA							
	18	Ejecución en metal	-		193137	GRLA-M5-QS-3-D	1
	25				193138	GRLA-M5-QS-4-D	
					193142	GRLA-1/8-QS-3-D	
					193143	GRLA-1/8-QS-4-D	
					193144	GRLA-1/8-QS-6-D	
					193145	GRLA-1/8-QS-8-D	
	40				193146	GRLA-1/4-QS-6-D	
					193147	GRLA-1/4-QS-8-D	
193148	GRLA-1/4-QS-10-D						
Hojas de datos → Internet: ysrw							
Amortiguador YSRW							
	18	Autorregulable, progresivo	YSRW		540351	YSRW-DGC-32-KF	1
	25				1232870	YSRW-DGC-40/50-B	
	40				543069	YSRW-DGC-63	

- 1) Unidades por embalaje
- 2) 2 pasadores de centraje/casquillos para centrar incluidos en el suministro del actuador
- 3) Para ranura de fijación lateral
- 4) Para ranura de fijación inferior

Referencias de pedido: sensor de proximidad para ranura en T, magnetorresistivo							Hojas de datos → Internet: smt	
	Tipo de fijación	Conexión eléctrica	Salida de conmutación	Longitud del cable [m]	Código del pedido	N.º art.	Código del producto	
<b>Normalmente abierto</b>								
	Insertable desde arriba en la ranura, a ras con el perfil del cilindro, diseño corto	Cable trifilar	PNP	2,5	I	574335	SMT-8M-A-PS-24V-E-2,5-OE	
		Conector M8x1, 3 pines		0,3	J	574334	SMT-8M-A-PS-24V-E-0,3-M8D	
		Conector M12x1, 3 pines		0,3	-	574337	SMT-8M-A-PS-24V-E-0,3-M12	
		Cable trifilar	NPN	2,5	-	574338	SMT-8M-A-NS-24V-E-2,5-OE	
		Conector M8x1, 3 pines		0,3	-	574339	SMT-8M-A-NS-24V-E-0,3-M8D	
<b>Normalmente cerrado</b>								
	Insertable desde arriba en la ranura, a ras con el perfil del cilindro, diseño corto	Cable trifilar	PNP	7,5	-	574340	SMT-8M-A-PO-24V-E-7,5-OE	

## Accesorios

Referencias de pedido: sensor de proximidad para ranura en T, Reed magnético							Hojas de datos → Internet: sme
	Tipo de fijación	Conexión eléctrica	Salida de conmutación	Longitud del cable [m]	Código del pedido	N.º art.	Código del producto
<b>Normalmente abierto</b>							
	Insertable desde arriba en la ranura, a ras con el perfil del cilindro	Cable trifilar	Con contacto	2,5	G	543862	SME-8M-DS-24V-K-2,5-OE
				5,0	–	543863	SME-8M-DS-24V-K-5,0-OE
		Cable bifilar		2,5	–	543872	SME-8M-ZS-24V-K-2,5-OE
		Conector M8x1, 3 pines		0,3	H	543861	SME-8M-DS-24V-K-0,3-M8D
<b>Normalmente cerrado</b>							
	Insertable desde arriba en la ranura, a ras con el perfil del cilindro	Cable trifilar	Con contacto	7,5	N	546799	SME-8M-DO-24V-K-7,5-OE
Referencias de pedido: sensor de proximidad inductivo para ranura en T							Hojas de datos → Internet: sies
	Tipo de fijación	Conexión eléctrica	Salida de conmutación	Longitud del cable [m]	Código del pedido	N.º art.	Código del producto
<b>Normalmente abierto</b>							
	Insertable desde arriba en la ranura, a ras con el perfil del cilindro	Cable trifilar	PNP	7,5	X	551386	SIES-8M-PS-24V-K-7,5-OE
		Conector M8x1, 3 pines		0,3	–	551387	SIES-8M-PS-24V-K-0,3-M8D
		Cable trifilar	NPN	7,5	–	551396	SIES-8M-NS-24V-K-7,5-OE
		Conector M8x1, 3 pines		0,3	–	551397	SIES-8M-NS-24V-K-0,3-M8D
<b>Normalmente cerrado</b>							
	Insertable desde arriba en la ranura, a ras con el perfil del cilindro	Cable trifilar	PNP	7,5	Z	551391	SIES-8M-PO-24V-K-7,5-OE
		Conector M8x1, 3 pines		0,3	–	551392	SIES-8M-PO-24V-K-0,3-M8D
		Cable trifilar	NPN	7,5	–	551401	SIES-8M-NO-24V-K-7,5-OE
		Conector M8x1, 3 pines		0,3	–	551402	SIES-8M-NO-24V-K-0,3-M8D
Referencias de pedido: sensor de proximidad M8 (redondo), inductivo							Hojas de datos → Internet: sien
	Conexión eléctrica	Diodo emisor de luz	Salida de conmutación	Longitud del cable [m]	Código del pedido	N.º art.	Código del producto
<b>Normalmente abierto</b>							
	Cable trifilar	■	PNP	2,5	O	150386	SIEN-M8B-PS-K-L
	Conector M8x1, 3 pines	■	PNP	–	W	150387	SIEN-M8B-PS-S-L
<b>Normalmente cerrado</b>							
	Cable trifilar	■	PNP	2,5	P	150390	SIEN-M8B-PO-K-L
	Conector M8x1, 3 pines	■	PNP	–	R	150391	SIEN-M8B-PO-S-L
Referencias de pedido: cables de conexión							Hojas de datos → Internet: nebu
	Conexión eléctrica en el lado izquierdo	Conexión eléctrica en el lado derecho	Longitud del cable [m]	N.º art.	Código del producto		
	Zócalo recto M8x1, 3 pines	Cable trifilar de extremo abierto	2,5	541333	NEBU-M8G3-K-2.5-LE3		
			5	541334	NEBU-M8G3-K-5-LE3		
	Zócalo recto M12x1, 5 pines	Cable trifilar de extremo abierto	2,5	541363	NEBU-M12G5-K-2.5-LE3		
			5	541364	NEBU-M12G5-K-5-LE3		
	Zócalo acodado M8x1, 3 pines	Cable trifilar de extremo abierto	2,5	541338	NEBU-M8W3-K-2.5-LE3		
			5	541341	NEBU-M8W3-K-5-LE3		
	Zócalo acodado M12x1, 5 pines	Cable trifilar de extremo abierto	2,5	541367	NEBU-M12W5-K-2.5-LE3		
			5	541370	NEBU-M12W5-K-5-LE3		