

Actuadores giratorios DFPB

FESTO



Actuadores giratorios DFPB

Características

FESTO

Datos generales

- El actuador giratorio DFPB está compuesto por una combinación de piñón y cremallera. De esta manera se convierte el movimiento lineal del vástago. En los actuadores giratorios de este tipo, el momento de giro no varía a lo largo de todo el ángulo de giro de 90°

Funcionamiento

- Todos los actuadores de la serie DFPB, además de contar con la conexión ISO 5211, tienen una ranura de compensación de presión, por lo que los actuadores DFPB pueden montarse en cualquier válvula de procesos continuos, sin importar si la válvula cuenta con la ranura que exige la industria química. Por esta razón, la utilidad de las válvulas aumenta considerablemente
- El patrón de taladros 30/80 normalizado (VDI/VDE 3845) es estándar y sirve para el montaje de una gran cantidad de periféricos como cajas de detectores para la indicación de posiciones finales o reguladores para un posicionamiento preciso

Función

- Diseño compacto
- Un mismo cuerpo para actuadores de doble y de simple efecto
- Sin variación del momento de giro
- Gran duración y poco desgaste gracias a la nueva junta labial con efecto en función de la presión
- Debido a la ranura de compensación de presión en el cuerpo, es posible utilizar cualquier tipo de válvula en la industria química, sin importar si su brida está provista de una ranura
- Funcionamiento con giro hacia ambos lados, gracias a las conexiones para válvulas según ISO 5211 en los dos lados

Fáciles de limpiar

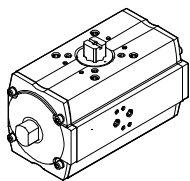
- Resistentes a los detergentes de venta comercial
- Cuerpo de aluminio robusto, sólido y fácil de limpiar, para una mayor seguridad en ambientes corrosivos
- Sin taladros avellanados; radios según disposición de la FDA
- Protección anticorrosión incrementada

Montaje sencillo

- Montaje versátil gracias a la gran variedad de puentes de montaje ofrecidos como accesorios
- El escalonamiento muy fino de los momentos de giro permite una adaptación óptima a la válvula
- La serie de actuadores DFPB no precisa de mantenimiento, y para su desmontaje sólo se necesita una llave allen

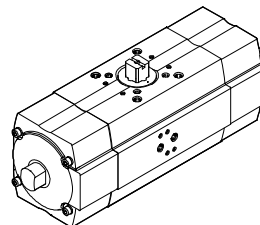
Variantes

DFPB-...
Doble efecto



Para cada tamaño del actuador DFPB se ofrece un kit de recambios. Este kit contiene todas las piezas sujetas a desgaste, tales como juntas tóricas, cintas deslizantes y soportes, necesarios para reparar un DFPB.

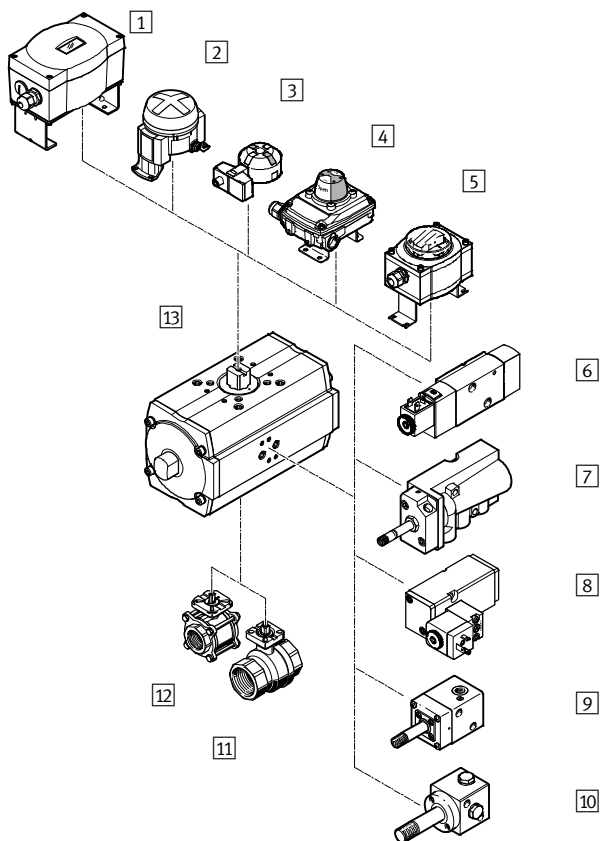
DFPB-...-S
Simple efecto



Para los actuadores de simple efecto pueden adquirirse cuatro conjuntos de muelles S3-S6 para la adaptación a cuatro niveles de presión de 3 ... 6 bar.

Actuadores giratorios DFPB

Cuadro general de periféricos



Elementos de fijación y accesorios		
	Descripción	→ Página en Internet
1	Posicionador CMSX	cmsx
2	Caja de final de carrera DAPZ	dapz
3	Cajas de señalización de posiciones SRBG	srbg
4	Cajas de señalización de posiciones SRBC	srbc
5	Cajas de señalización de posiciones SRAP	srap
6	Electroválvulas VSNC	vsnc
7	Electroválvulas NVF3	nvf3
8	Electroválvulas VSNB	vsnb
9	Electroválvulas VOFC	vofc
10	Electroválvulas VOFD	vofd
11	Válvulas de bola VAPB	vapb
12	Válvulas de bola VZBA	vzba
13	Actuadores giratorios DFPB	5

Actuadores giratorios DFPB

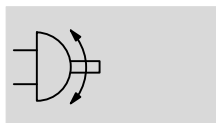
Código para el pedido

DFPB		-		-	90	-		-	
Tipo									
DFPB	Actuador giratorio								
Tamaño [Nm]									
10	Tamaño 10								
15	Tamaño 15								
20	Tamaño 20								
30	Tamaño 30								
45	Tamaño 45								
65	Tamaño 65								
80	Tamaño 80								
120	Tamaño 120								
170	Tamaño 170								
230	Tamaño 230								
300	Tamaño 300								
370	Tamaño 370								
470	Tamaño 470								
550	Tamaño 550								
670	Tamaño 670								
840	Tamaño 840								
1050	Tamaño 1050								
Ángulo de giro [°]									
Funcionamiento									
-	Doble efecto								
S	Actuador giratorio de simple efecto								
Coefficiente de amortiguación									
3									
4									
5									
6									
Conexión de brida									
F03	Patrón de taladros F03								
F04	Patrón de taladros F04								
F05	Patrón de taladros F05								
F0507	Patrón de taladros F05 y F07								
F0710	Patrón de taladros F07 y F10								
F1012	Patrón de taladros F10 y F12								
F14	Patrón de taladros F14								

Actuadores giratorios DFPB de doble efecto

Hoja de datos

Funcionamiento



- - Ángulo de giro
0 ... 90°



- - Tamaño
10 ... 1050

- - Momento de giro
7 ... 270 Nm

Datos técnicos generales								
Tamaño	10	20	30	45	65	80	120	170
Patrón de taladros	F03	F04		F05			F0507	F0710
Conexión neumática	G1/8							
Construcción	Piñón y cremallera							
Funcionamiento	Doble efecto							
Posición de montaje	Indistinta							
Ángulo de giro	[°]	90						
Margen de ajuste de las posiciones finales	[°]	-4 ... +4						
Sentido de cierre	Indistinta							
Detección de posiciones	No incluido							
Amortiguación	No incluido							

Tamaño	230	300	370	470	550	670	840	1050
Patrón de taladros	F0710		F1012				F14	
Conexión neumática	G1/8		G1/4					
Construcción	Piñón y cremallera							
Funcionamiento	Doble efecto							
Posición de montaje	Indistinta							
Ángulo de giro	[°]	90						
Margen de ajuste de las posiciones finales	[°]	-4 ... +4						
Sentido de cierre	Indistinta							
Detección de posiciones	No incluido							
Amortiguación	No incluido							

Actuadores giratorios DFPB de doble efecto

Hoja de datos

Condiciones del entorno								
Tamaño	10	20	30	45	65	80	120	170
Presión de funcionamiento [bar]	1 ... 8							
Presión nominal de funcionamiento [bar]	5,6							
Fluido de trabajo	Aire comprimido según ISO 8573-1:2010 [7:4:4]							
Nota sobre el fluido de trabajo/mando	Es posible el funcionamiento con aire comprimido lubricado (lo cual requiere seguir utilizando aire lubricado)							
Temperatura ambiente ¹⁾ [°C]	-20 ... +80							
Clase de resistencia a la corrosión ²⁾	3							
Símbolo CE (consultar declaración de conformidad) →www.festo.com	Según directiva de protección contra explosiones de la UE RL (ATEX)							
ATEX, categoría gas	II 2G							
Protección contra explosiones por encendido, gas	c T4 X							
ATEX, categoría polvo	II 2D							
Protección contra explosiones por encendido, polvo	c 125°C X							
Temperatura ambiente con peligro de explosión ¹⁾	-20°C ≤ Ta ≤ +80°C							

Tamaño	230	300	370	470	550	670	840	1050
Presión de funcionamiento [bar]	1 ... 8							
Presión nominal de funcionamiento [bar]	5,6							
Fluido de trabajo	Aire comprimido según ISO 8573-1:2010 [7:4:4]							
Nota sobre el fluido de trabajo/mando	Es posible el funcionamiento con aire comprimido lubricado (lo cual requiere seguir utilizando aire lubricado)							
Temperatura ambiente ¹⁾ [°C]	-20 ... +80							
Clase de resistencia a la corrosión ²⁾	3							
Símbolo CE (consultar declaración de conformidad) →www.festo.com	Según directiva de protección contra explosiones de la UE RL (ATEX)							
ATEX, categoría gas	II 2G							
Protección contra explosiones por encendido, gas	c T4 X							
ATEX, categoría polvo	II 2D							
Protección contra explosiones por encendido, polvo	c 125°C X							
Temperatura ambiente con peligro de explosión ¹⁾	-20°C ≤ Ta ≤ +80°C							

1) Tener en cuenta las condiciones de funcionamiento de los detectores

2) Clase de resistencia a la corrosión CRC 3 según norma de Festo FN 940070

Alto riesgo de corrosión. Exposición a la intemperie bajo condiciones corrosivas moderadas. Piezas exteriores visibles en contacto directo con atmósferas habituales en entornos industriales y con características principalmente funcionales en la superficie.

Consumo de aire [l/ciclo] con 6 bar		Consumo de aire [l/ciclo] con 6 bar	
Tamaño		Tamaño	
DFPB-10	0,18	DFPB-230	4,72
DFPB-20	0,45	DFPB-300	6,07
DFPB-30	0,62	DFPB-370	7,45
DFPB-45	0,89	DFPB-470	9,31
DFPB-65	1,33	DFPB-550	10,9
DFPB-80	1,66	DFPB-670	13,4
DFPB-120	2,42	DFPB-840	16,6
DFPB-170	3,5	DFPB-1050	20,7

Actuadores giratorios DFPB de doble efecto

Hoja de datos

Pesos [g]								
Tamaño	10	20	30	45	65	80	120	170
Peso del producto	500	1000	1300	1700	2200	2600	4200	5200

Tamaño	230	300	370	470	550	670	840	1050
Peso del producto	7100	7800	12900	14200	18600	20400	30500	32200

Momento de giro real [Nm]								
Tamaño	10	20	30	45	65	80	120	170
Momento de giro ¹⁾	7	18	29	38	53	71	106	154

Tamaño	230	300	370	470	550	670	840	1050
Momento de giro ¹⁾	210	270	323	402	502	598	793	945

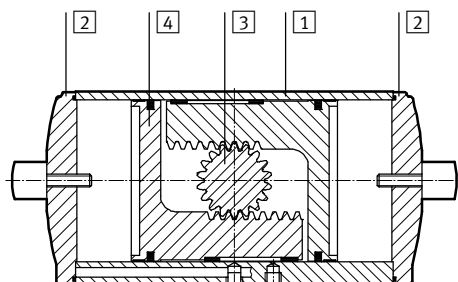
¹⁾Momento de giro con presión nominal de funcionamiento y ángulo de giro de 0°

⚠ - Importante

El momento de giro del actuador no puede ser superior al máximo momento de giro permitido en la ISO 5211, en relación con el tamaño de la brida de fijación y el acoplamiento.

Materiales

Vista en sección



Actuadores basculantes		
1	Cuerpo	Aluminio anodizado
2	Culata	Fundición inyectada de aluminio, con recubrimiento
3	Eje	Aluminio anodizado
4	Émbolo	Fundición inyectada de aluminio
-	Tornillos	Acero inoxidable de aleación fina
-	Juntas	Poliuretano, caucho nitrílico

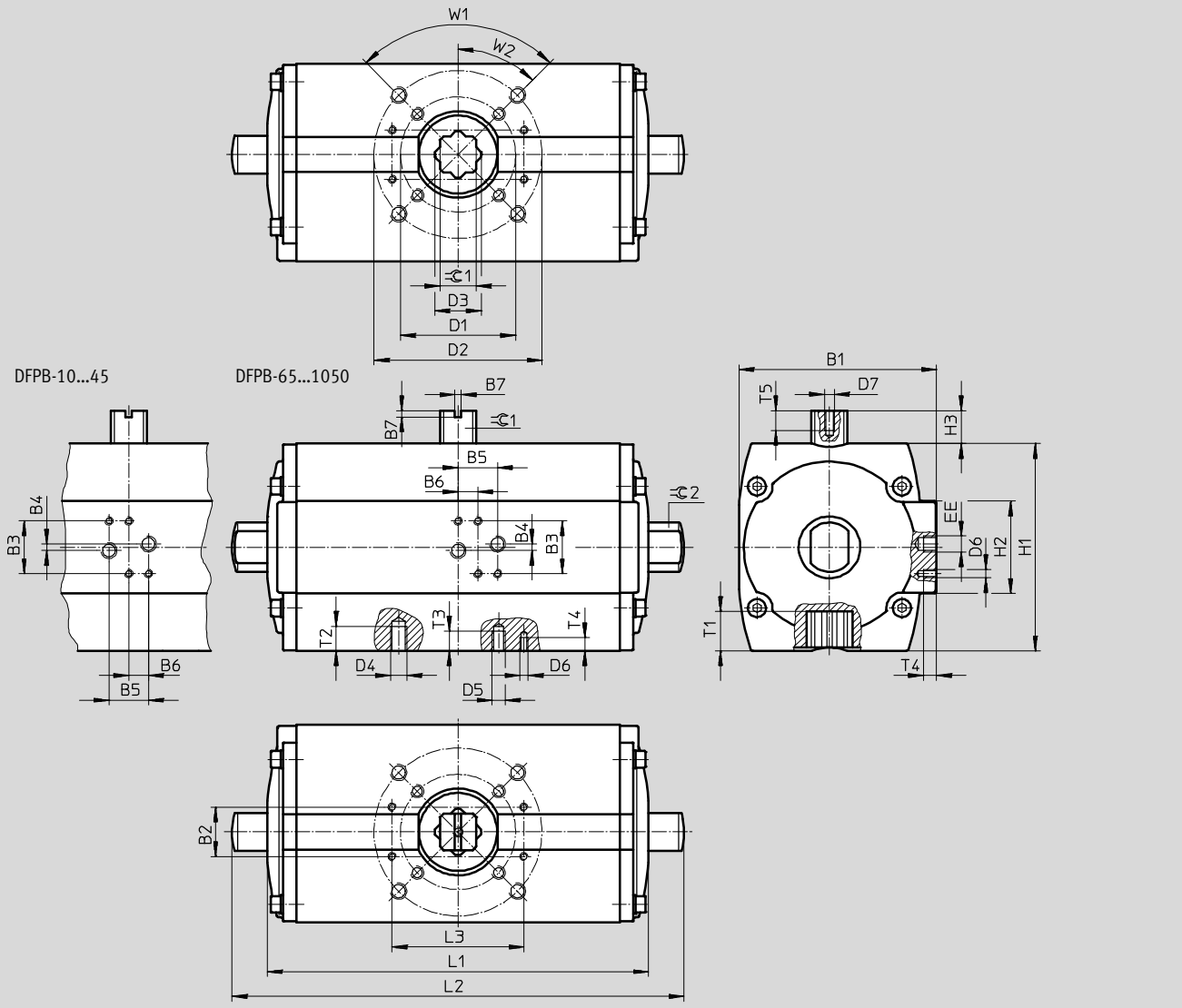
Actuadores giratorios DFPB de doble efecto

Hoja de datos

FESTO

Dimensiones

Datos CAD disponibles en www.festo.com



Actuadores giratorios DFPB de doble efecto

Hoja de datos

Tamaño	B1	B2	B3	B4	B5	B6	B7	D1 ∅	D2 ∅	D3 ∅	D4	D5	D6	D7	EE		
DFPB-10	50 _{±0,5}	30	32	4	24	12	4	-	36	12,1	M5	-	M5	M6	G1/8		
DFPB-20	66 _{±0,55}								42	14,1							
DFPB-30	79,5 _{±0,6}								50	18,1						M6	
DFPB-45																	
DFPB-65	96,5 _{±0,7}								70	22,2						M8	M6
DFPB-80																	
DFPB-120	120 _{±0,85}								70	102						28,2	M10
DFPB-170																	
DFPB-230	145 _{±0,9}			102				125	36,2	M12	M10						
DFPB-300																	
DFPB-370	169 _{±1,05}			-				140	48,2	M16	-						
DFPB-470																	
DFPB-550	193 _{±1,05}			0				-	-	-	-						
DFPB-670																	
DFPB-840	228 _{±1,4}	0	-	-	-	-											
DFPB-1050																	

Tamaño	H1	H2	H3	L1	L2	L3	T1 mín.	T2 mín.	T3 mín.	T4 mín.	T5	W1	W2	≈C1	≈C2		
DFPB-10	49	45 _{±0,4}	20	111 _{±0,48}	135 _{±0,88}	80	10	8	-	8	12	90°	45°	9	11		
DFPB-20	65	49 _{±0,4}		130,6 _{±0,48}	154,6 _{±0,88}		12							11			
DFPB-30	83			126,2 _{±0,48}	157,8 _{±0,88}		16							9	14		
DFPB-45	100			152 _{±0,48}	183,6 _{±0,88}												
DFPB-65				126	56 _{±0,4}		159,3 _{±0,48}							190 _{±0,88}	19	12	9
DFPB-80	183,6 _{±0,48}						215,2 _{±0,88}										
DFPB-120	156			70 _{±0,45}	181,4 _{±0,48}		224,4 _{±0,88}							24	15	12	23
DFPB-170					231,5 _{±0,48}		274,5 _{±0,88}										
DFPB-230	176 _{±1}	74 _{±0,45}		234,2 _{±0,54}	277,2 _{±0,94}		29	18	15					27			
DFPB-300				265,1 _{±0,54}	308,1 _{±0,94}												
DFPB-370	202 _{±1,2}	89,6 _{±0,45}		299,2 _{±0,6}	345,2 _{±1}		23	20	30								
DFPB-470				335,6 _{±0,6}	381,6 _{±1}												
DFPB-550	228 _{±1,2}	112 _{±0,6}		343,3 _{±0,6}	400,3 _{±1}		38	24	-					46			
DFPB-670				380,6 _{±0,6}	437,6 _{±1}												
DFPB-840	228 _{±1,2}	112 _{±0,6}	416,2 _{±0,66}	502,2 _{±1,26}	130	38	24	-									
DFPB-1050			479,7 _{±0,66}	565,7 _{±1,26}													

Actuadores giratorios DFPB de doble efecto



Hoja de datos

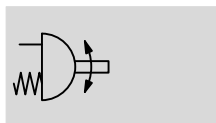
Referencias		Referencias	
Nº art.	Tipo	Nº art.	Tipo
Tamaño 10		Tamaño 230	
557539	DFPB-10-090-F03	557547	DFPB-230-090-F0710
Tamaño 20		Tamaño 300	
557540	DFPB-20-090-F04	557548	DFPB-300-090-F0710
Tamaño 30		Tamaño 370	
557541	DFPB-30-090-F04	557611	DFPB-0370-090-F1012
Tamaño 45		Tamaño 470	
557542	DFPB-45-090-F05	557612	DFPB-0470-090-F1012
Tamaño 65		Tamaño 550	
557543	DFPB-65-090-F05	557613	DFPB-0550-090-F1012
Tamaño 80		Tamaño 670	
557544	DFPB-80-090-F05	557614	DFPB-0670-090-F1012
Tamaño 120		Tamaño 840	
557545	DFPB-120-090-F0507	557615	DFPB-0840-090-F14
Tamaño 170		Tamaño 1050	
557546	DFPB-170-090-F0710	557616	DFPB-1050-090-F14


Referencias: repuestos		Referencias: repuestos	
Nº art.	Tipo	Nº art.	Tipo
Tamaño 10		Tamaño 230	
737036	DFPB-10-090	737044	DFPB-230/S110-090
Tamaño 20		Tamaño 300	
737037	DFPB-20-090	737045	DFPB-300/S150-090
Tamaño 30		Tamaño 370	
737038	DFPB-30-090	737046	DFPB-370/S180-090
Tamaño 45		Tamaño 470	
737039	DFPB-45/S20-090	737047	DFPB-470/S230-090
Tamaño 65		Tamaño 550	
737040	DFPB-65/S30-090	737048	DFPB-550/S270-090
Tamaño 80		Tamaño 670	
737041	DFPB-80/S40-090	737049	DFPB-670/S330-090
Tamaño 120		Tamaño 840	
737042	DFPB-120/S60-090	737050	DFPB-840/S420-090
Tamaño 170		Tamaño 1050	
737043	DFPB-170/S80-090	737051	DFPB-1050/S520-090

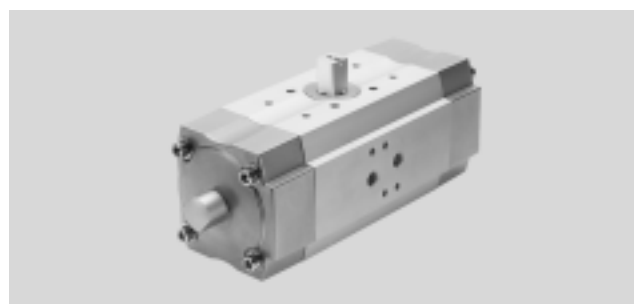
Actuadores giratorios DFPB de simple efecto


Hoja de datos


Funcionamiento



-  - Ángulo de giro
0 ... 90°



-  - Tamaño
10-S ... 520-S

-  - Momento de giro
1 ... 882 Nm

Datos técnicos generales								
Tamaño	10-S	15-S	20-S	30-S	40-S	60-S	80-S	110-S
Patrón de taladros	F03, F04	F04	F04, F05	F05		F0507	F0710	
Conexión neumática	G1/8							
Construcción	Piñón y cremallera							
Funcionamiento	Simple efecto							
Posición de montaje	Indistinta							
Ángulo de giro	[°]	90						
Margen de ajuste de las posiciones finales	[°]	-4 ... +4						
Sentido de cierre	Indistinta							
Detección de posiciones	No incluido							
Amortiguación	No incluido							

Tamaño	150-S	180-S	230-S	270-S	330-S	420-S	520-S
Patrón de taladros	F0710	F1012				F14	
Conexión neumática	G1/8	G1/4					
Construcción	Piñón y cremallera						
Funcionamiento	Simple efecto						
Posición de montaje	Indistinta						
Ángulo de giro	[°]	90					
Margen de ajuste de las posiciones finales	[°]	-4 ... +4					
Sentido de cierre	Indistinta						
Detección de posiciones	No incluido						
Amortiguación	No incluido						

Actuadores giratorios DFPB de simple efecto

Hoja de datos

Condiciones del entorno								
Tamaño	10-S	15-S	20-S	30-S	40-S	60-S	80-S	110-S
Presión de funcionamiento ¹⁾ [bar]	≤ 8							
Presión nominal de funcionamiento [bar]	5,6							
Fluido de trabajo	Aire comprimido según ISO 8573-1:2010 [7:4:4]							
Nota sobre el fluido de trabajo/mando	Es posible el funcionamiento con aire comprimido lubricado (lo cual requiere seguir utilizando aire lubricado)							
Temperatura ambiente ²⁾ [°C]	-20 ... +80							
Clase de resistencia a la corrosión ³⁾	3							
Símbolo CE (consultar declaración de conformidad) →www.festo.com	Según directiva de protección contra explosiones de la UE RL (ATEX)							
ATEX, categoría gas	II 2G							
Protección contra explosiones por encendido, gas	c T4 X							
ATEX, categoría polvo	II 2D							
Protección contra explosiones por encendido, polvo	c 125°C X							
Temperatura ambiente con peligro de explosión ²⁾	-20°C ≤ Ta ≤ +80°C							

Tamaño	150-S	180-S	230-S	270-S	330-S	420-S	520-S
Presión de funcionamiento ¹⁾ [bar]	≤ 8						
Presión nominal de funcionamiento [bar]	5,6						
Fluido de trabajo	Aire comprimido según ISO 8573-1:2010 [7:4:4]						
Nota sobre el fluido de trabajo/mando	Es posible el funcionamiento con aire comprimido lubricado (lo cual requiere seguir utilizando aire lubricado)						
Temperatura ambiente ²⁾ [°C]	-20 ... +80						
Clase de resistencia a la corrosión ³⁾	3						
Símbolo CE (consultar declaración de conformidad) →www.festo.com	Según directiva de protección contra explosiones de la UE RL (ATEX)						
ATEX, categoría gas	II 2G						
Protección contra explosiones por encendido, gas	c T4 X						
ATEX, categoría polvo	II 2D						
Protección contra explosiones por encendido, polvo	c 125°C X						
Temperatura ambiente con peligro de explosión ²⁾	-20°C ≤ Ta ≤ +80°C						

1) Las presiones de funcionamiento varían ligeramente en función de la cantidad de muelles de los actuadores giratorios de simple efecto

2) Tener en cuenta las condiciones de funcionamiento de los detectores

3) Clase de resistencia a la corrosión CRC 3 según norma de Festo FN 940070

Alto riesgo de corrosión. Exposición a la intemperie bajo condiciones corrosivas moderadas. Piezas exteriores visibles en contacto directo con atmósferas habituales en entornos industriales y con características principalmente funcionales en la superficie.

Consumo de aire [l/ciclo] con 6 bar		Tamaño	
Tamaño		Tamaño	
DFPB-10-S	0,23	DFPB-150-S	3,04
DFPB-15-S	0,31	DFPB-180-S	3,72
DFPB-20-S	0,44	DFPB-230-S	4,65
DFPB-30-S	0,66	DFPB-270-S	5,47
DFPB-40-S	0,83	DFPB-330-S	6,69
DFPB-60-S	1,21	DFPB-420-S	8,29
DFPB-80-S	1,75	DFPB-520-S	10,4
DFPB-110-S	2,36		

Actuadores giratorios DFPB de simple efecto

Hoja de datos

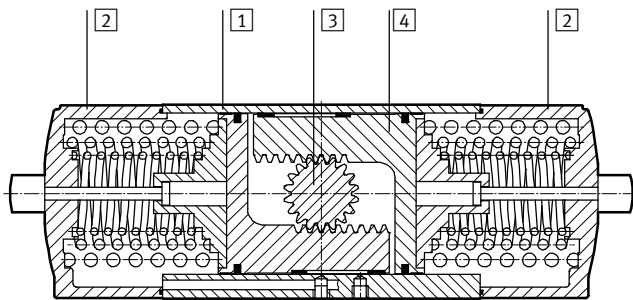
Pesos [g]								
Tamaño	10-S	15-S	20-S	30-S	40-S	60-S	80-S	110-S
Peso del producto ¹⁾	1700	2500	3100	4400	5200	8800	10700	16700

Tamaño	150-S	180-S	230-S	270-S	330-S	420-S	520-S
Peso del producto ¹⁾	18800	34200	28700	50500	49800	76100	92200

¹⁾Ejecución S6

Materiales

Vista en sección




Actuadores basculantes		
1	Cuerpo	Aleación de aluminio
2	Culata	Fundición inyectada de aluminio, con recubrimiento
3	Eje	Aluminio anodizado
4	Émbolo	Fundición inyectada de aluminio
-	Muelle	Acero
-	Tornillos	Acero inoxidable de aleación fina
-	Juntas	Caucho nitrílico

Actuadores giratorios DFPB de simple efecto

Hoja de datos

Momento de giro real [Nm] en función de la presión de funcionamiento [bar] y del ángulo de giro [°]						
Tipo	Ángulo de giro nominal	Muelle	Presión de funcionamiento [bar]			
Muelle	[°]		3	4	5	6
Tamaño DFPB 10-S						
3	0	6	5	8	12	15
	90	9	1	5	9	12
4	0	8	–	6	10	13
	90	12	–	2	5	9
5	0	10	–	–	8	11
	90	15	–	–	2	6
6	0	15	–	–	–	9
	90	19	–	–	–	3
Tamaño DFPB 15-S						
3	0	8	8	13	18	24
	90	13	3	9	14	20
4	0	11	–	10	19	21
	90	17	–	5	10	15
5	0	14	–	–	13	18
	90	21	–	–	6	11
6	0	17	–	–	–	15
	90	25	–	–	–	7
Tamaño DFPB 20-S						
3	0	12,1	12	20	28,1	36,1
	90	18,2	5,92	14	22	30
4	0	16,2	–	16	24	32,1
	90	24,2	–	7,9	15,9	24
5	0	20,2	–	–	20	28
	90	30,3	–	–	9,87	17,9
6	0	24,2	–	–	–	24
	90	36,4	–	–	–	11,8
Tamaño DFPB 30-S						
3	0	18,1	16,7	28,3	39,9	51,5
	90	27,1	7,68	19,3	30,9	42,5
4	0	24,1	–	22,3	33,9	45,5
	90	36,2	–	10,2	21,8	33,5
5	0	30,2	–	–	27,9	39,5
	90	45,2	–	–	12,8	24,4
6	0	36,2	–	–	–	33,5
	90	54,3	–	–	–	15,4

 - Importante

El momento de giro del actuador no puede ser superior al máximo momento de giro permitido en la ISO 5211, en relación con el tamaño de la brida de fijación y el acoplamiento.

Actuadores giratorios DFPB de simple efecto

Hoja de datos

Momento de giro real [Nm] en función de la presión de funcionamiento [bar] y del ángulo de giro [°]						
Tipo	Ángulo de giro nominal	Muelle	Presión de funcionamiento [bar]			
Muelle	[°]		3	4	5	6
Tamaño DFPB 40-S						
3	0	22,6	20,2	34,5	48,8	63,1
	90	33,9	8,93	23,2	37,5	51,8
4	0	30,2	–	27	41,3	55,6
	90	45,2	–	11,9	26,2	40,5
5	0	37,7	–	–	33,7	48
	90	56,6	–	–	14,9	29,2
6	0	45,2	–	–	–	40,5
	90	67,9	–	–	–	17,9
Tamaño DFPB 60-S						
3	0	33	31,3	52,7	74,2	95,6
	90	49,5	14,8	36,2	57,7	79,1
4	0	44	–	41,7	63,2	84,6
	90	66	–	19,7	41,2	62,6
5	0	55	–	–	52,2	73,6
	90	82,5	–	–	24,7	46,1
6	0	66	–	–	–	62,6
	90	99	–	–	–	29,6
Tamaño DFPB 80-S						
3	0	47,7	43,4	73,7	104	134
	90	71,6	19,5	49,9	80,2	111
4	0	63,6	–	57,8	88,2	119
	90	95,4	–	26	65,4	86,7
5	0	79,5	–	–	72,3	103
	90	119	–	–	32,5	62,9
6	0	95,4	–	–	–	86,7
	90	143	–	–	–	39
Tamaño DFPB 110-S						
3	0	64,3	58,9	100	141	182
	90	96,5	26,7	67,8	109	150
4	0	85,8	–	78,5	120	161
	90	129	–	35,6	76,7	118
5	0	107	–	–	98,1	139
	90	161	–	–	44,4	85,5
6	0	129	–	–	–	118
	90	193	–	–	–	53,3


 - Importante

El momento de giro del actuador no puede ser superior al máximo momento de giro permitido en la ISO 5211, en relación con el tamaño de la brida de fijación y el acoplamiento.

Actuadores giratorios DFPB de simple efecto

Hoja de datos

Momento de giro real [Nm] en función de la presión de funcionamiento [bar] y del ángulo de giro [°]						
Tipo	Ángulo de giro nominal	Muelle	Presión de funcionamiento [bar]			
Muelle	[°]		3	4	5	6
Tamaño DFPB 150-S						
3	0	82,8	77,9	131	185	239
	90	124	36,5	90	144	197
4	0	110	–	104	157	211
	90	166	–	48,6	102	156
5	0	138	–	–	130	183
	90	207	–	–	60,8	114
6	0	166	–	–	–	156
	90	249	–	–	–	72,9
Tamaño DFPB 180-S						
3	0	102	97	163	229	295
	90	152	46	112	178	244
4	0	135	–	129	195	261
	90	203	–	61	127	193
5	0	169	–	–	161	227
	90	254	–	–	76	142
6	0	203	–	–	–	193
	90	305	–	–	–	92
Tamaño DFPB 230-S						
3	0	127	125	209	293	377
	90	190	61	145	229	313
4	0	169	–	166	250	334
	90	254	–	82	166	250
5	0	212	–	–	208	292
	90	317	–	–	102	186
6	0	254	–	–	–	250
	90	381	–	–	–	123
Tamaño DFPB 270-S						
3	0	149	145	244	342	440
	90	224	71	169	267	365
4	0	199	–	194	292	390
	90	299	–	94	192	291
5	0	249	–	–	242	340
	90	373	–	–	118	216
6	0	299	–	–	–	291
	90	448	–	–	–	141


 - Importante

El momento de giro del actuador no puede ser superior al máximo momento de giro permitido en la ISO 5211, en relación con el tamaño de la brida de fijación y el acoplamiento.

Actuadores giratorios DFPB de simple efecto

Hoja de datos

Momento de giro real [Nm] en función de la presión de funcionamiento [bar] y del ángulo de giro [°]						
Tipo	Ángulo de giro nominal	Muelle	Presión de funcionamiento [bar]			
Muelle	[°]		3	4	5	6
Tamaño DFPB 330-S						
3	0	182	176	296	416	535
	90	274	85	205	325	444
4	0	243	–	235	355	475
	90	365	–	114	233	353
5	0	304	–	–	294	414
	90	456	–	–	142	262
6	0	365	–	–	–	353
	90	547	–	–	–	170
Tamaño DFPB 420-S						
3	0	229	221	371	521	671
	90	344	106	256	406	556
4	0	305	–	295	445	595
	90	458	–	142	292	442
5	0	382	–	–	368	518
	90	573	–	–	177	327
6	0	458	–	–	–	442
	90	687	–	–	–	213
Tamaño DFPB 520-S						
3	0	294	269	456	644	831
	90	441	122	309	497	684
4	0	392	–	358	546	733
	90	588	–	162	350	537
5	0	490	–	–	448	635
	90	735	–	–	203	390
6	0	588	–	–	–	537
	90	882	–	–	–	243

 - Importante

El momento de giro del actuador no puede ser superior al máximo momento de giro permitido en la ISO 5211, en relación con el tamaño de la brida de fijación y el acoplamiento.

Actuadores giratorios DFPB de simple efecto

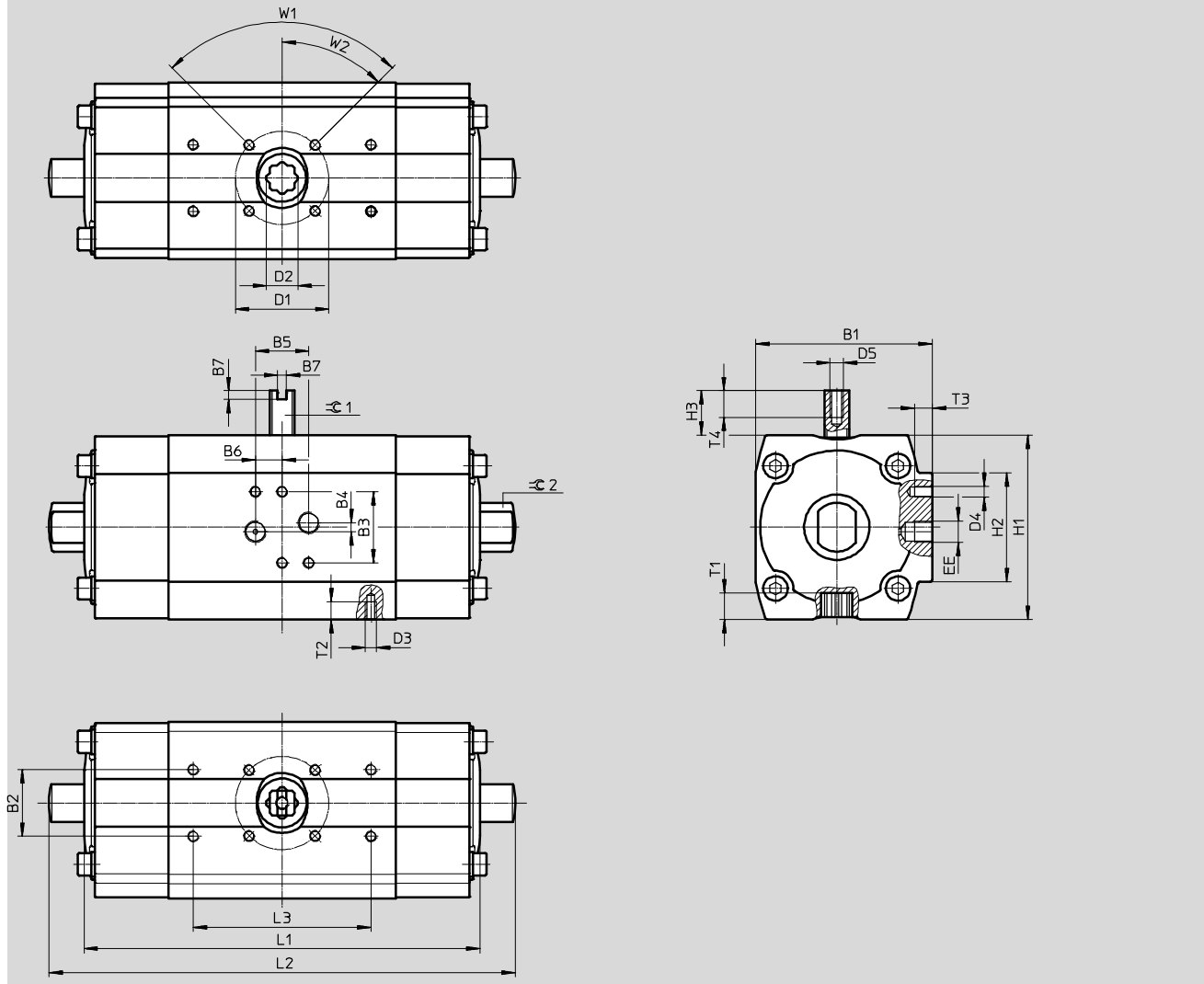
Hoja de datos

FESTO

Dimensiones

Datos CAD disponibles en → www.festo.com

Tamaño 10-S-F03 ... 20-S-F04



Actuadores giratorios DFPB de simple efecto

Hoja de datos

Tamaño	B1	B2	B3	B4	B5	B6	B7	D1 ∅	D2 ∅ mín.	D3	D4	D5	EE	H1
DFPB-10-S...F03	66	30	32	4	24	12	4	36	14,1	M5	M5	M6	G1/8	65
DFPB-10-S...F04								42						
DFPB-15-S	79,5							18,1						83
DFPB-20-S...F04														

Tamaño	H2	H3	L1	L2	L3	T1 mín.	T2 mín.	T3 mín.	T4	T5	W1	W2	≈C1	≈C2
DFPB-10-S...F03	49	19,5	185,6	209,6	80	12	8	-	8	12	90°	45°	11	11
DFPB-10-S...F04			178,2			16								
DFPB-20-S...F04			204	235,6		14								

Actuadores giratorios DFPB de simple efecto

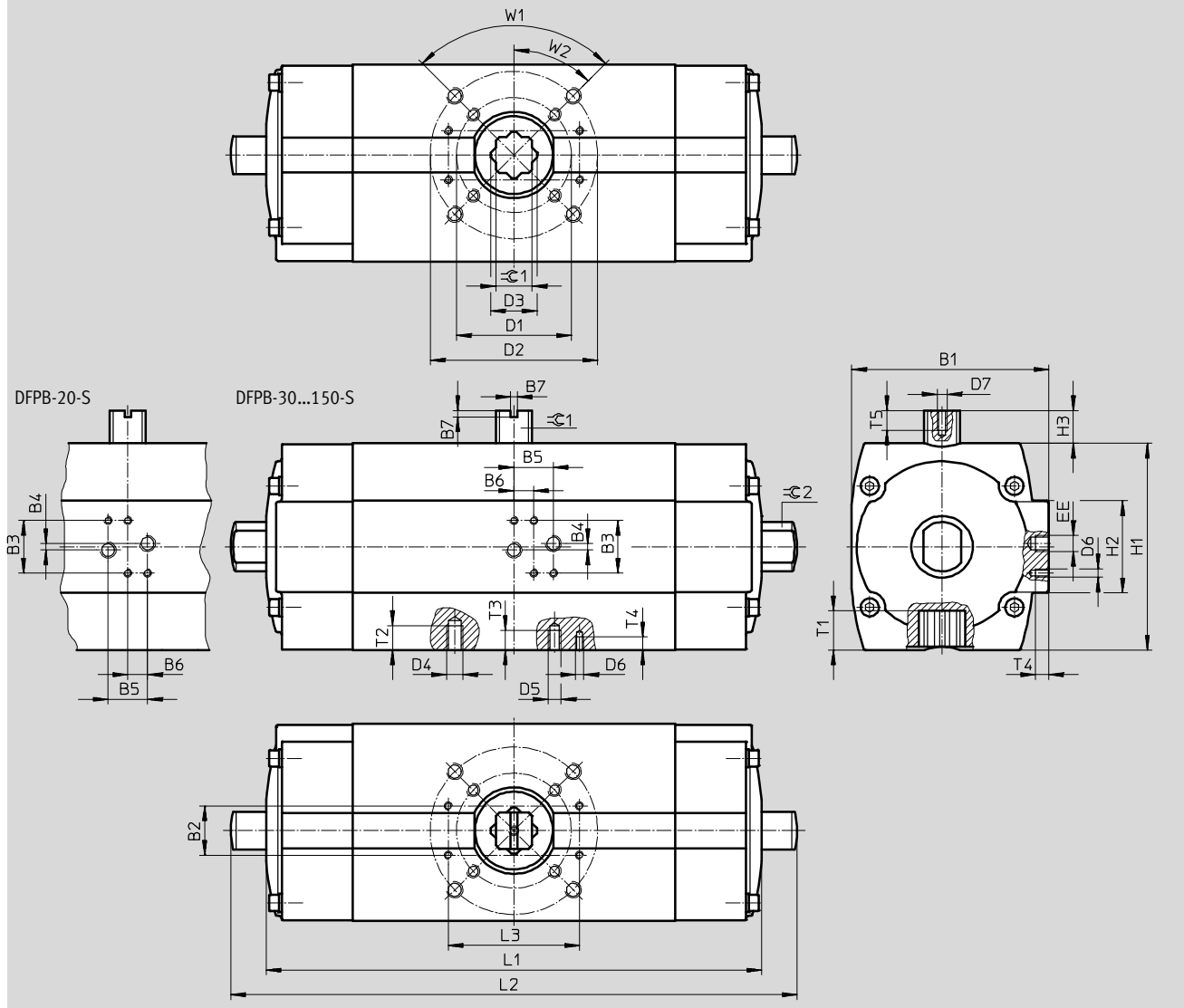
Hoja de datos

FESTO

Dimensiones

Datos CAD disponibles en www.festo.com

Tamaño DFPB-20-S-F05 ... 520-S



Actuadores giratorios DFPB de simple efecto

Hoja de datos

Tamaño	B1	B2	B3	B4	B5	B6	B7	D1 ∅	D2 ∅	D3 ∅ mín.	D4	D5	D6	D7	EE	
DFPB-10-S...F03	66 \pm 0,55	30	32	4	24	12	4	-	36	14,1	M5	-	M5	M6	G1/8	
DFPB-10-S...F04									42							
DFPB-15-S	79,5 \pm 0,6								50	18,1						M6
DFPB-20-S...F04																
DFPB-20-S...F05	96,5 \pm 0,7								50	18,1						M6
DFPB-30-S																
DFPB-40-S	120 \pm 0,85			70				22,2	M8	M6						
DFPB-60-S																
DFPB-80-S	145 \pm 0,9			70				102	M10	M8						
DFPB-110-S																
DFPB-150-S	169 \pm 1,05	102	125	36,2	M12	M10										
DFPB-180-S																
DFPB-230-S	193 \pm 1,05	-	-	-	-	-										
DFPB-270-S																
DFPB-330-S	228 \pm 1,4	-	-	-	-	-										
DFPB-420-S																
DFPB-520-S																

Tamaño	H1	H2	H3	L1	L2	L3	T1 mín.	T2 mín.	T3 mín.	T4 mín.	T5	W1	W2	≈C1	≈C2	
DFPB-10-S...F03	65 \pm 1	49 \pm 0,4	20	185,6 \pm 0,6	209,6 \pm 1	80	12	8	-	8	12	90°	45°	11	11	
DFPB-10-S...F04				178,2 \pm 0,6	209,8 \pm 1											
DFPB-15-S	83 \pm 1			204 \pm 0,6	235,6 \pm 1		16	9							14	17
DFPB-20-S...F04																
DFPB-20-S...F05	100 \pm 1			291,6 \pm 0,66	334,6 \pm 1,06		19	12							9	23
DFPB-30-S																
DFPB-40-S	126 \pm 1			56 \pm 0,4	341,7 \pm 0,66		384,7 \pm 1,06	24							15	12
DFPB-60-S																
DFPB-80-S	156 \pm 1			70 \pm 0,45	377,5 \pm 0,74		420,5 \pm 1,14	29							18	15
DFPB-110-S																
DFPB-150-S	176	74 \pm 0,45	408,4 \pm 0,74	451,4 \pm 1,14	23	20	27									
DFPB-180-S																
DFPB-180-S	176	74 \pm 0,45	471,2 \pm 0,8	517,2 \pm 1,2	29	18	15									
DFPB-230-S																
DFPB-230-S	202	89,6 \pm 0,45	507,6 \pm 0,8	553,6 \pm 1,2	29	18	15									
DFPB-270-S																
DFPB-270-S	202	89,6 \pm 0,45	551,3 \pm 0,8	608,3 \pm 1,2	29	18	15									
DFPB-330-S																
DFPB-330-S	228	112 \pm 0,6	30	588,6 \pm 0,8	645,6 \pm 1,2	38	24	-								
DFPB-420-S																
DFPB-420-S	228	112 \pm 0,6	30	727 \pm 0,86	813 \pm 1,46	130	38	24	-							
DFPB-520-S																
DFPB-520-S				790,5 \pm 0,86	876,5 \pm 1,46											

Actuadores giratorios DFPB de simple efecto



Hoja de datos

Referencias		Referencias	
Nº art.	Tipo	Nº art.	Tipo
Tamaño 10-S..F03		Tamaño 110-S	
1210034	DFPB-10-090-S3-F03	557569	DFPB-110-090-S3-F0710
1210035	DFPB-10-090-S4-F03	557570	DFPB-110-090-S4-F0710
1210036	DFPB-10-090-S5-F03	557571	DFPB-110-090-S5-F0710
1210037	DFPB-10-090-S6-F03	557572	DFPB-110-090-S6-F0710
Tamaño 10-S..F04		Tamaño 150-S	
1207664	DFPB-10-090-S3-F04	557573	DFPB-150-090-S3-F0710
1207665	DFPB-10-090-S4-F04	557574	DFPB-150-090-S4-F0710
1207666	DFPB-10-090-S5-F04	557575	DFPB-150-090-S5-F0710
1207667	DFPB-10-090-S6-F04	557576	DFPB-150-090-S6-F0710
Tamaño 15-S..F04		Tamaño 180-S	
1208958	DFPB-15-090-S3-F04	557617	DFPB-180-090-S3-F1012
1208959	DFPB-15-090-S4-F04	557618	DFPB-180-090-S4-F1012
1208960	DFPB-15-090-S5-F04	557619	DFPB-180-090-S5-F1012
1208961	DFPB-15-090-S6-F04	557620	DFPB-180-090-S6-F1012
Tamaño 20-S..F04		Tamaño 230-S	
1246070	DFPB-20-090-S3-F04	557621	DFPB-230-090-S3-F1012
1246071	DFPB-20-090-S4-F04	557622	DFPB-230-090-S4-F1012
1246072	DFPB-20-090-S5-F04	557623	DFPB-230-090-S5-F1012
1246073	DFPB-20-090-S6-F04	557624	DFPB-230-090-S6-F1012
Tamaño 20-S..F05		Tamaño 270-S	
557549	DFPB-20-090-S3-F05	557625	DFPB-270-090-S3-F1012
557550	DFPB-20-090-S4-F05	557626	DFPB-270-090-S4-F1012
557551	DFPB-20-090-S5-F05	557627	DFPB-270-090-S5-F1012
557552	DFPB-20-090-S6-F05	557628	DFPB-270-090-S6-F1012
Tamaño 30-S		Tamaño 330-S	
557553	DFPB-30-090-S3-F05	557629	DFPB-330-090-S3-F1012
557554	DFPB-30-090-S4-F05	557630	DFPB-330-090-S4-F1012
557555	DFPB-30-090-S5-F05	557631	DFPB-330-090-S5-F1012
557556	DFPB-30-090-S6-F05	557632	DFPB-330-090-S6-F1012
Tamaño 40-S		Tamaño 420-S	
557557	DFPB-40-090-S3-F05	557633	DFPB-420-090-S3-F14
557558	DFPB-40-090-S4-F05	557634	DFPB-420-090-S4-F14
557559	DFPB-40-090-S5-F05	557635	DFPB-420-090-S5-F14
557560	DFPB-40-090-S6-F05	557636	DFPB-420-090-S6-F14
Tamaño 60-S		Tamaño 520-S	
557561	DFPB-60-090-S3-F0507	557637	DFPB-520-090-S3-F14
557562	DFPB-60-090-S4-F0507	557638	DFPB-520-090-S4-F14
557563	DFPB-60-090-S5-F0507	557639	DFPB-520-090-S5-F14
557564	DFPB-60-090-S6-F0507	557640	DFPB-520-090-S6-F14
Tamaño 80-S			
557565	DFPB-80-090-S3-F0710		
557566	DFPB-80-090-S4-F0710		
557567	DFPB-80-090-S5-F0710		
557568	DFPB-80-090-S6-F0710		

Actuadores giratorios DFPB de simple efecto

Hoja de datos

Referencias: repuestos			
Nº art.	Tipo	Nº art.	Tipo
Tamaño 20-S		Tamaño 180-S	
737039	DFPB-45/S20-090	737046	DFPB-370/S180-090
Tamaño 30-S		Tamaño 230-S	
737040	DFPB-65/S30-090	737047	DFPB-470/S230-090
Tamaño 40-S		Tamaño 270-S	
737041	DFPB-80/S40-090	737048	DFPB-550/S270-090
Tamaño 60-S		Tamaño 330-S	
737042	DFPB-120/S60-090	737049	DFPB-670/S330-090
Tamaño 80-S		Tamaño 420-S	
737043	DFPB-170/S80-090	737050	DFPB-840/S420-090
Tamaño 110-S		Tamaño 520-S	
737044	DFPB-230/S110-090	737051	DFPB-1050/S520-090
Tamaño 150-S			
737045	DFPB-300/S150-090		

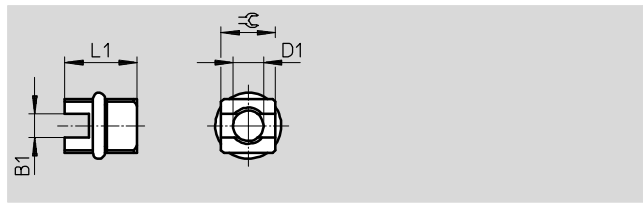
Actuadores giratorios DFPB

Accesorios

Acoplamiento

Características del material:

Conformidad con RoHS



Dimensiones [mm]				
	B1	D1 Ø	L1	∅
DARQ-C-S9	4	5,1	10,4	9
DARQ-C-S11			11,4	11
DARQ-C-S14			15,6	14
DARQ-C-S17			18,4	17
DARQ-C-S22			23,9	22
DARQ-C-S27			28,9	27

Referencias para el pedido de acoplamientos para el montaje directo de las cajas de señalización de posición SRAP en actuadores giratorios DFPB ²⁾				
	Tamaño	CRC ¹⁾	Nº art.	Tipo
DFPB, de doble efecto				
	DFPB-10	3	568674	DARQ-C-S9
	DFPB-20, DFPB-30		568675	DARQ-C-S11
	DFPB-45, DFPB-65, DFPB-80		568676	DARQ-C-S14
	DFPB-120		568677	DARQ-C-S17
	DFPB-170, DFPB-230, DFPB-300		568678	DARQ-C-S22
	DFPB-370, DFPB-470, DFPB-550, DFPB-670		568679	DARQ-C-S27
DFPB, de simple efecto				
	DFPB-10-S, DFPB-15-S	3	568675	DARQ-C-S11
	DFPB-20-S, DFPB-30-S, DFPB-40-S		568676	DARQ-C-S14
	DFPB-60-S		568677	DARQ-C-S17
	DFPB-80-S, DFPB-110-S, DFPB-150-S		568678	DARQ-C-S22
	DFPB-180-S, DFPB-230-S, DFPB-270-S, DFPB-330-S		568679	DARQ-C-S27

1) Clase de resistencia a la corrosión CRC 3 según norma de Festo FN 940070

Alto riesgo de corrosión. Exposición a la intemperie bajo condiciones corrosivas moderadas. Piezas exteriores visibles en contacto directo con atmósferas habituales en entornos industriales y con características principalmente funcionales en la superficie.

2) Opcionalmente se puede utilizar el conjunto de adaptación DASB-P1-HA-SB para todos los actuadores DFPB