

Cilindros guiados DFM/DFM-B

FESTO



Programa básico de Festo
Resuelve el 80% de sus tareas de automatización

En todo el mundo: Rápida disponibilidad, también a largo plazo
Convincente: Siempre con la calidad de Festo
Rápida: Selección sencilla

El programa básico de Festo es una selección previa de las funciones y los productos más importantes, y forma parte de nuestra gama de productos completa.

En el programa básico encontrará la mejor relación calidad-precio para su automatización.

¡Busque la
estrella!

Características

Información resumida

Actuador y guía en un mismo cuerpo

- Mínima necesidad de espacio
- Montaje rápido
- Conexión variable de aire comprimido
- Diversas posibilidades de fijación

Robustos y precisos

- Alta protección contra torsión
- Gran rigidez
- No precisan mantenimiento

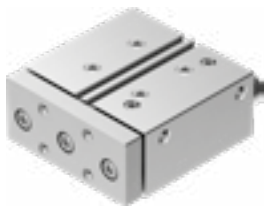
Compensación de grandes pares y fuerzas transversales

- Con guía deslizante: Elevada rigidez gracias al gran diámetro de la barra de guía y a los cuatro cojinetes deslizantes
- Con guía de rodamiento de bolas: para movimientos expuestos a momentos de carga

Numerosas variantes

Cilindro guiado DFM

- Actuador básico con carreras de hasta 200 mm



Cilindro guiado DFM-B

- Actuador con carreras de hasta 400 mm
- Ajuste preciso de las posiciones finales
- Con amortiguación neumática y PPV regulable
- Amortiguadores progresivos autorregulables



Ejemplos de aplicación

Terminales

El cilindro guiado es especialmente adecuado para la sujeción y fijación de componentes para su posterior mecanizado.



Levantar

Con su gran fuerza y dinámica, el cilindro guiado transporta y levanta fácilmente masas de más de 200 kg.



Detener

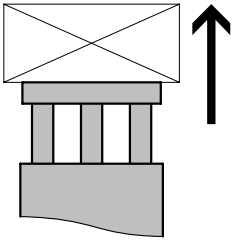
El cilindro guiado demuestra su resistencia y robustez como cilindro de tope. Detiene masas de hasta 150 kg de forma fiable y segura.



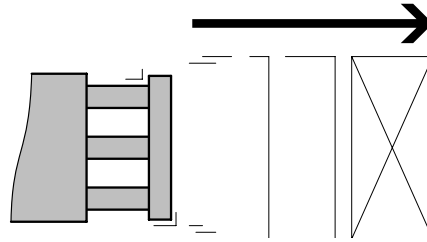
Características

Utilización en sistemas de transporte de piezas

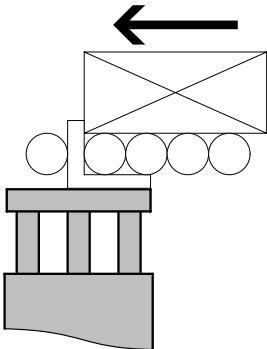
Levantar



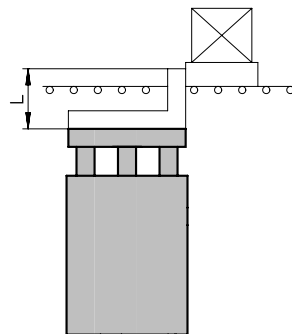
Impulsar



Detener



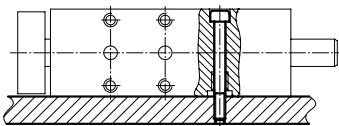
Parada con escuadra de tope



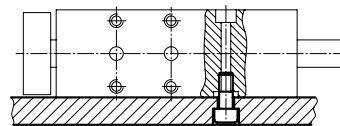
¡Se recomienda el montaje de un tope de vástago en el portaobjetos!

Posibilidades de fijación

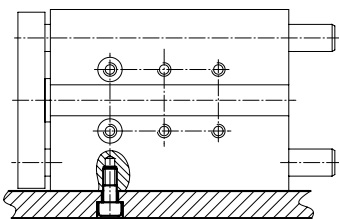
Plano desde arriba



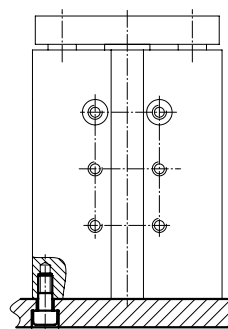
Plano desde abajo



Lateralmente desde abajo



Frontal



Para la fabricación de baterías de iones de litio

DFM-...-F1A

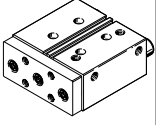
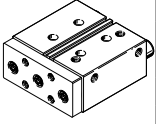
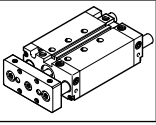
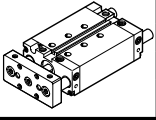
Recomendado para equipos de producción para fabricar baterías de iones de litio.

No pueden utilizarse metales con cobre, zinc o níquel como componente principal. Son excepciones el níquel en aceros, superficies niqueladas químicamente, placas de circuito impreso, cables, conectores eléctricos y bobinas.

Accesorios

Su persona de contacto de Festo le facilitará información sobre qué accesorios son aptos para la fabricación de baterías de iones de litio.

Cuadro general del producto

Función	Ejecución	Tipo	Diámetro del émbolo	Carrera	Carrera variable	
			[mm]	[mm]	[mm]	
De doble efecto		DFM Vástago simple	Tipo básico DFM con guía de rodamiento de bolas			
			12, 16	10, 20, 25, 30, 40, 50, 80, 100	–	
			20, 25	20, 25, 30, 40, 50, 80, 100	–	
			32	20, 25, 30, 40, 50, 80, 100, 125, 160, 200	–	
			40, 50, 63, 80, 100	25, 50, 80, 100, 125, 160, 200	–	
		DFM Vástago simple	Tipo básico DFM con guía deslizante			
			6, 10	5, 10, 15, 20	–	
			12, 16	10, 20, 25, 30, 40, 50, 80, 100	–	
			20, 25	20, 25, 30, 40, 50, 80, 100	–	
			32	20, 25, 30, 40, 50, 80, 100, 125, 160, 200	–	
			40, 50, 63, 80, 100	25, 50, 80, 100, 125, 160, 200	–	
		DFM-B Vástago simple	DFM-B con guía de rodamiento de bolas			
			12, 16	10, 20, 25, 30, 40, 50, 80, 100, 125, 160, 200	10 ... 200	
			20, 25, 32	20, 25, 30, 40, 50, 80, 100, 125, 160, 200, 250, 320, 400	20 ... 400	
			40, 50, 63	25, 50, 80, 100, 125, 160, 200, 250, 320, 400	25 ... 400	
		DFM-B Vástago simple	DFM-B con guía deslizante			
			12, 16	10, 20, 25, 30, 40, 50, 80, 100, 125, 160, 200	10 ... 200	
			20, 25, 32	20, 25, 30, 40, 50, 80, 100, 125, 160, 200, 250, 320, 400	20 ... 400	
			40, 50, 63	25, 50, 80, 100, 125, 160, 200, 250, 320, 400	25 ... 400	

-  - Nota

Herramienta de diseño

→ www.festo.com/engineeringtools

Cuadro general del producto

Tipo	Detección de posiciones	Recomendado para equipos de producción para fabricar baterías de iones de litio	Amortiguación			Juntas termorresistentes	Ajuste fino en las posiciones finales		→ Página/Internet
			No regulable	Regulable para masas grandes	Posición final autorregulable para masas grandes		Posición final extendida, amortiguación elástica	Posición final retraída, amortiguación elástica	
	A	F1A	P	PPV	YSRW	S6	AJ	EJ	
Tipo básico DFM con guía de rodamiento de bolas									
DFM Vástago simple	■	■ Diámetro 12 ... 63	■	-	-	-	-	-	9
Tipo básico DFM con guía deslizante									
DFM Vástago simple	■	■ Diámetro 12 ... 63	■	-	-	-	-	-	9
DFM-B con guía de rodamiento de bolas									
DFM-B Vástago simple	■	-	■	■ A partir del diámetro 16	■ A partir del diámetro 20	-	■	■ A partir del diámetro 20	40
DFM-B con guía deslizante									
DFM-B Vástago simple	■	-	■	■ A partir del diámetro 16	-	■	■	■ A partir del diámetro 20	40

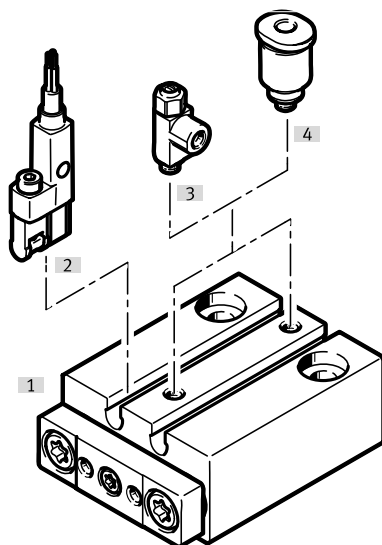
Códigos del producto

001	Serie	
DFM	Cilindro guiado, de doble efecto	
002	Diámetro del émbolo [mm]	
6	6	
10	10	
12	12	
16	16	
20	20	
25	25	
32	32	
40	40	
50	50	
63	63	
80	80	
100	100	
003	Margen de carrera [mm]	
...	10 ... 400	
004	Generación	
	Estándar	
B	Funciones optimizadas	
005	Amortiguación	
P	Anillos amortiguadores/placas amortiguadoras elásticos en ambos lados	
PPV	Amortiguación neumática, regulable en ambos lados	
YSRW	Amortiguador, autorregulable, progresivo	
006	Detección de posiciones	
A	Para sensor de proximidad	

007	Guía	
GF	Guía de deslizamiento	
KF	Guía de rodamiento de bolas	
008	Propiedades especiales de los materiales	
	Ninguno	
F1A	Recomendado para equipos de producción para fabricar baterías de iones de litio	
009	Margen de temperatura	
	Estándar	
S6	Juntas termorresistentes hasta máx. 120 °C	
010	Ajuste de precisión en posición extraída	
	Sin	
AJ	Ajuste de precisión en la posición final, extendido	
011	Ajuste de precisión en posición retraída	
	Sin	
EJ	Ajuste de precisión en las posiciones finales, retraídas	
012	Tapa de la ranura para sensor	
	Sin	
...S	1-10 piezas	
013	Sensor de proximidad, cable 2,5 m	
	Sin	
...G	1-10 piezas	
014	Sensor de proximidad, sin contacto, cable 2,5 m	
	Sin	
...I	1-10 piezas	

Cuadro general de periféricos

Diámetro del émbolo 6, 10



Accesorios	Descripción	→ Página/Internet
[1] Cilindro guiado DFM	Cilindro guiado, versión básica	9
[2] Sensor de proximidad SMT-10G	Insertable longitudinalmente en la ranura	73
[3] Válvula de estrangulación y antirretorno GRLA	Para la regulación de la velocidad	75
[4] Racor rápido roscado QSM/QS	Para la conexión de tubos flexibles con calibración del diámetro exterior	qs

- - Nota

En combinación con el sensor de proximidad SMT-10G solo pueden utilizarse el siguiente racor rápido roscado o válvula de estrangulación y antirretorno:

- QSM-M3-2-I
- GRLA-M3

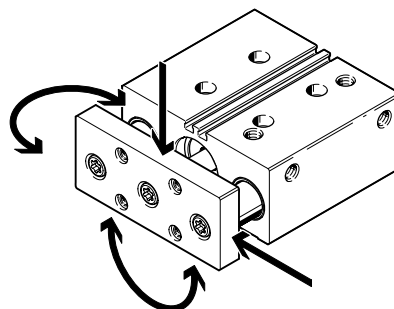
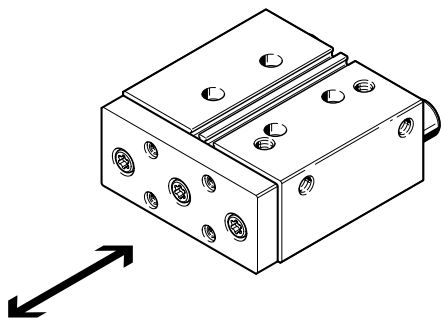
- - Nota

Observar la posición de montaje del sensor de proximidad SMT-10G
→ Documentación de usuario

Elevada funcionalidad

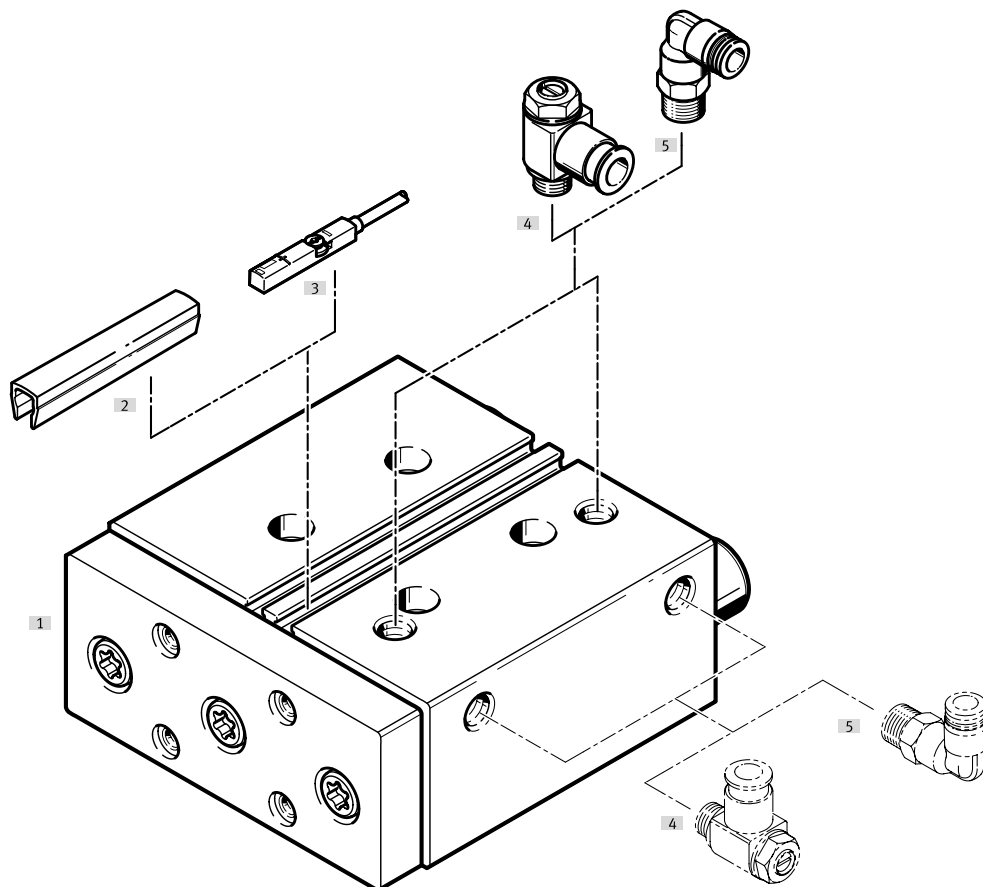
Dirección del movimiento

Elevada protección contra torsión, compensación de grandes momentos y fuerzas transversales



Cuadro general de periféricos

Diámetro del émbolo 12 ... 100

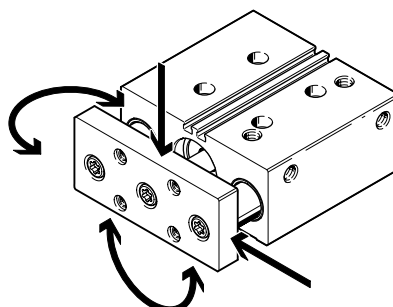
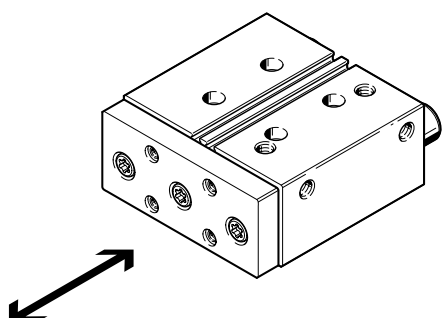


Accesorios		Descripción	→ Página/Internet
[1]	Cilindro guiado DFM	Cilindro guiado, versión básica	9
[2]	Tapa de la ranura ABP-5-S	Para proteger los cables y ranuras para sensor contra el ensuciamiento	75
[3]	Sensor de proximidad SME-/SMT-8	Integrable en la camisa perfilada	74
[4]	Válvula de estrangulación y antirretorno GRLA	Para la regulación de la velocidad	75
[5]	Racor rápido roscado QSM/QS	Para la conexión de tubos flexibles con calibración del diámetro exterior	qs
-	Casquillos para centrar ZBH	4 ó 6 unidades incluidas en el suministro	73
-	Adaptador	Para uniones entre actuadores	76
		Para uniones entre actuadores y pinzas	pinza

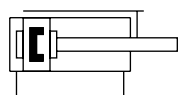
Elevada funcionalidad

Dirección del movimiento

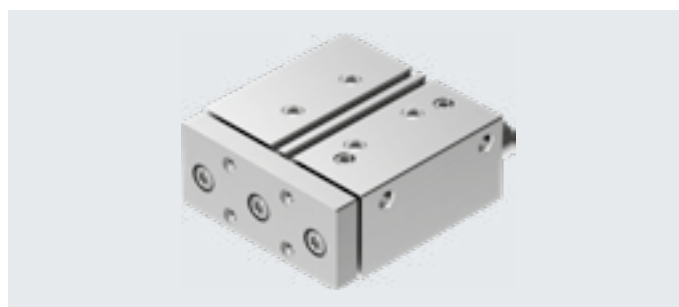
Elevada protección contra torsión, compensación de grandes momentos y fuerzas transversales





Hoja de datos



www.festo.com
Diámetro del émbolo
12 ... 100 mm



-  - Diámetro
6 ... 100 mm
-  - Carrera
5 ... 200 mm

Especificaciones técnicas generales

Diámetro del émbolo	6	10	12	16	20	25	32	40	50	63	80	100
Conexión neumática	M3	M3	M5	M5	M5	G1/8	G1/8	G1/8	G1/4	G1/4	G3/8	G3/8
Forma constructiva	Émbolo											
	Vástago											
	Barras de guía con yugo											
Amortiguación	Anillos/placas amortiguadores elásticos en ambos lados											
Detección de posiciones	Para sensor de proximidad											
Tipo de fijación	Con taladro pasante											
	Con rosca interior											
Posición de montaje	Indistinta											
Seguridad torsional/guía	Barra de guía con yugo; guía de deslizamiento o de rodamiento de bolas											

Condiciones de funcionamiento y del entorno

Diámetro del émbolo	6	10	12	16	20	25	32	40	50	63	80	100	
Presión de funcionamiento													
	[MPa]	0,2 ... 0,8	0,15 ... 0,8	0,2 ... 1		0,15 ... 1		0,1 ... 1		0,05 ... 1			
	[bar]	2 ... 8	1,5 ... 8	2 ... 10		1,5 ... 10		1 ... 10		0,5 ... 10			
Medio de funcionamiento	Aire comprimido según ISO 8573-1:2010 [7:4:4]												
Nota sobre el medio de funcionamiento/de mando	Es posible el funcionamiento con presencia de aceite (necesario para el funcionamiento posterior)												
Temperatura ambiente ¹⁾													
DFM-...-GF	[°C]	-10 ... +60		-20 ... +80									
DFM-...-KF	[°C]	-		-5 ... +60									
Resistencia a la corrosión CRC ²⁾	1												
Clase de sala limpia ³⁾													
DFM-...-GF		-		8					6		-		
DFM-...-KF		-		5					-				
ATEX	Tipos seleccionados → www.festo.com												

1) Tener en cuenta las condiciones de funcionamiento de los sensores de proximidad

2) Clase de resistencia a la corrosión CRC 1 según la norma de Festo FN 940070

Exposición a la corrosión baja. Aplicación en interiores secos o como protección para el almacenamiento y el transporte. También es válido para piezas situadas bajo cubiertas, en zonas internas no visibles o para piezas cubiertas en la aplicación concreta (p. ej., pasadores de accionamiento).

3) Según ISO 14644-1

Velocidades [m/s]

Diámetro del émbolo	6	10	12	16	20	25	32	40	50	63	80	100
Amortiguación elástica												
Velocidad máxima en avance	1,3	1,7	0,8	0,8	0,8	0,8	0,8	0,8	0,6	0,6	0,4	0,4
Velocidad máxima en retroceso	1,1	1,6	0,8	0,8	0,8	0,8	0,8	0,8	0,6	0,6	0,4	0,4

Hoja de datos

Fuerzas [N]												
Diámetro del émbolo	6	10	12	16	20	25	32	40	50	63	80	100
Fuerza teórica a 0,6 MPa (6 bar, 87 psi), avance	17	47	68	121	188	295	482	754	1178	1870	3016	4712
Fuerza teórica a 0,6 MPa (6 bar, 87 psi), retroceso	13	40	51	90	141	247	415	686	1057	1750	2827	4418

Energía de impacto [J]												
Diámetro del émbolo	6	10	12	16	20	25	32	40	50	63	80	100
Energía máx. de impacto en las posiciones finales	0,012	0,035	0,07	0,15	0,20	0,30	0,40	0,70	1,00	1,30	0,75	1,00

Velocidad de impacto admisible: $v = \sqrt{\frac{2 \cdot E}{m_1 + m_2}}$

Masa máxima admisible: $m_2 = \frac{2 \cdot E}{v^2} - m_1$

v Velocidad de impacto admisible
 E Energía máx. de impacto (actuador)
 m₁ Masa en movimiento
 m₂ Carga útil en movimiento

Nota
 Estas especificaciones se refieren a los valores máximos posibles. Debe tenerse en cuenta la energía máxima admisible de impacto.

DFM con guía deslizante GF												
Carrera [mm]	Diámetro del émbolo											
	6	10	12	16	20	25	32	40	50	63	80	100

Peso del producto [g]												
5	28	38	-	-	-	-	-	-	-	-	-	-
10	33	45,5	344	444	-	-	-	-	-	-	-	-
15	39,5	53,5	-	-	-	-	-	-	-	-	-	-
20	45	60,5	392	507	769	1256	1793	-	-	-	-	-
25	-	-	411	534	806	1308	1858	2217	3440	4470	6984	11000
30	-	-	435	565	850	1368	1937	-	-	-	-	-
40	-	-	497	710	1070	1515	2095	-	-	-	-	-
50	-	-	544	772	1158	1635	2254	2655	4085	5243	8185	12589
80	-	-	688	960	1422	1993	2808	3261	5013	6287	9743	14699
100	-	-	779	1081	1592	2225	3111	3595	5511	6904	10482	15760
125	-	-	-	-	-	-	3595	4123	6302	7824	11490	17094
160	-	-	-	-	-	-	4149	4736	7205	8906	12910	18980
200	-	-	-	-	-	-	4781	5437	8238	10142	14363	21148

Masa móvil [g]												
5	8	13	-	-	-	-	-	-	-	-	-	-
10	9	16	172	221	-	-	-	-	-	-	-	-
15	11,5	18,5	-	-	-	-	-	-	-	-	-	-
20	13	21	186	242	385	650	1020	-	-	-	-	-
25	-	-	193	253	400	669	1049	1228	2026	2471	4141	6301
30	-	-	200	264	415	687	1077	-	-	-	-	-
40	-	-	232	343	552	755	1134	-	-	-	-	-
50	-	-	246	364	582	793	1191	1371	2254	2699	4717	7113
80	-	-	289	428	672	904	1450	1629	2687	3130	5461	8141
100	-	-	318	471	732	979	1564	1743	2870	3313	5734	8523
125	-	-	-	-	-	-	1803	1983	3249	3692	6076	9000
160	-	-	-	-	-	-	2003	2183	3569	4010	6553	9668
200	-	-	-	-	-	-	2232	2411	3935	4375	7099	10431

Hoja de datos

DFM con guía de rodamiento de bolas KF										
Carrera [mm]	Diámetro del émbolo									
	12	16	20	25	32	40	50	63	80	100
Peso del producto [g] (cálculo → página 22)										
10	314	426	–	–	–	–	–	–	–	–
20	357	484	747	1173	1627	–	–	–	–	–
25	375	508	781	1221	1684	2043	3212	4242	6506	10520
30	397	537	822	1278	1755	–	–	–	–	–
40	480	641	981	1411	1896	–	–	–	–	–
50	524	699	1064	1524	2038	2439	3801	4959	7582	11980
80	655	872	1310	1863	2511	2964	4614	5888	8895	13612
100	737	982	1468	2080	2781	3265	5068	6461	9500	14587
125	–	–	–	–	3189	3717	5758	7279	10485	15820
160	–	–	–	–	3684	4271	6583	8283	11750	17545
200	–	–	–	–	4249	4905	7525	9429	13214	21124
Masa móvil [g] (cálculo → página 22)										
10	155	212	–	–	–	–	–	–	–	–
20	165	229	376	595	875	–	–	–	–	–
25	170	241	388	611	895	1074	1796	2241	3673	5696
30	175	249	400	626	915	–	–	–	–	–
40	196	294	488	680	955	–	–	–	–	–
50	206	310	512	711	996	1175	1969	2413	4092	6318
80	237	359	584	802	1173	1352	2287	2731	4632	7105
100	257	392	632	863	1254	1433	2425	2868	4837	7406
125	–	–	–	–	1418	1597	2703	3146	5093	7782
160	–	–	–	–	1559	1738	2945	3386	5451	8308
200	–	–	–	–	1720	1899	3221	3660	5861	8910

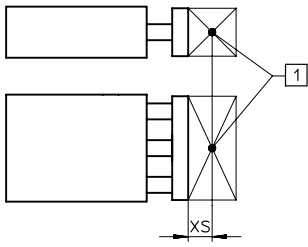
DFM con guía de rodamiento de bolas KF										
Carrera [mm]	Diámetro del émbolo									
	12	16	20	25	32	40	50	63	80	100
Centro de gravedad de la masa móvil [mm] (cálculo → página 22)										
10	13,6	13,4	–	–	–	–	–	–	–	–
20	15,2	16,5	17,5	24,6	26,3	–	–	–	–	–
25	16,7	19,1	19,1	26,4	28,0	28,2	30,6	27,8	33,9	35,0
30	18,3	20,8	20,8	28,2	29,8	–	–	–	–	–
40	25,3	31,2	34,6	34,9	33,4	–	–	–	–	–
50	29,0	35,2	38,5	38,8	37,1	37,3	39,5	35,8	47,2	48,3
80	40,6	47,8	50,9	50,9	54,7	53,9	57,4	51,9	66,8	67,9
100	48,8	56,5	59,4	59,4	63,0	62,1	65,6	59,4	74,1	75,2
125	–	–	–	–	80,9	79,0	82,8	75,2	84,1	85,2
160	–	–	–	–	96,4	94,4	98,1	89,6	98,4	99,5
200	–	–	–	–	114,6	112,3	115,9	106,5	115,2	116,3

Materiales		
Cilindro guiado		
Diámetro del émbolo	6, 10	12 ... 100
Placa de yugo	Aluminio	Acero templado
Cuerpo	Aleación forjada de aluminio, anodizado	
Vástago	Acero de alta aleación inoxidable	
Barras de guía		
DFM-...-GF	Acero de alta aleación inoxidable	
DFM-...-KF	Acero templado, cromado duro	
Juntas estáticas	Caucho nitrílico	
Juntas dinámicas	Poliuretano, HNBR	Poliuretano
Nota sobre los materiales	En conformidad con la Directiva 2002/95/CE (RoHS)	
Conformidad PWIS	VDMA24364-B1/B2-L	
DFM-...-F1A	No pueden utilizarse metales con cobre, zinc o níquel como componente principal. Son excepciones el níquel en aceros, superficies niqueladas químicamente, placas de circuito impreso, cables, conectores eléctricos y bobinas.	

Hoja de datos

Carga útil máxima F [N]

Guía deslizante GF y guía de rodamiento de bolas KF



[1] Centro de gravedad de la carga útil

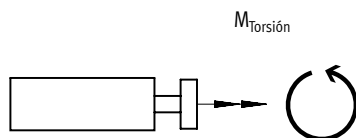
Diámetro del émbolo	6	10	12	16	20	25	32	40	50	63	80	100
XS [mm]	5	5	25	50	50	50	50	50	50	50	125	125

Carrera [mm]		Diámetro del émbolo											
		6	10	12	16	20	25	32	40	50	63	80	100
5	GF	1,1	3,7	-	-	-	-	-	-	-	-	-	-
10	GF	0,85	3,0	28	63	-	-	-	-	-	-	-	-
	KF	-	-	28	45	-	-	-	-	-	-	-	-
15	GF	0,7	2,5	-	-	-	-	-	-	-	-	-	-
20	GF	0,6	2,1	24	56	67	121	188	-	-	-	-	-
	KF	-	-	24	41	46	110	155	-	-	-	-	-
25	GF	-	-	23	53	64	116	180	180	257	257	276	452
	KF	-	-	23	39	44	105	149	149	235	235	220	332
30	GF	-	-	21	51	61	112	173	-	-	-	-	-
	KF	-	-	21	37	42	102	144	-	-	-	-	-
40	GF	-	-	31	73	110	123	161	-	-	-	-	-
	KF	-	-	31	82	108	119	135	-	-	-	-	-
50	GF	-	-	28	67	103	115	150	150	216	216	311	509
	KF	-	-	28	77	102	112	126	126	202	202	275	415
80	GF	-	-	22	55	86	96	166	166	234	234	352	568
	KF	-	-	23	64	86	95	151	151	233	233	329	495
100	GF	-	-	19	49	77	86	150	150	212	212	329	533
	KF	-	-	20	58	78	86	138	138	214	214	318	480
125	GF	-	-	-	-	-	-	168	168	229	229	304	494
	KF	-	-	-	-	-	-	161	161	238	238	306	463
160	GF	-	-	-	-	-	-	146	146	200	200	274	446
	KF	-	-	-	-	-	-	143	143	212	212	291	442
200	GF	-	-	-	-	-	-	127	127	174	174	245	400
	KF	-	-	-	-	-	-	127	127	189	189	277	422

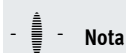
Hoja de datos

Carga de par admisible M [Nm]

Guía deslizante GF y guía de rodamiento de bolas KF



Carrera [mm]		Diámetro del émbolo											
		6	10	12	16	20	25	32	40	50	63	80	100
5	GF	0,011	0,057	-	-	-	-	-	-	-	-	-	-
10	GF	0,008	0,046	0,60	1,44	-	-	-	-	-	-	-	-
	KF	-	-	0,88	2,19	-	-	-	-	-	-	-	-
15	GF	0,007	0,039	-	-	-	-	-	-	-	-	-	-
20	GF	0,006	0,034	0,50	1,30	1,85	4,15	7,30	-	-	-	-	-
	KF	-	-	0,72	1,79	2,43	6,14	9,62	-	-	-	-	-
25	GF	-	-	0,48	1,23	1,75	3,95	7,00	7,90	14,15	15,90	21,40	42,40
	KF	-	-	0,66	1,64	2,24	5,77	9,08	10,25	19,35	21,98	17,10	25,70
30	GF	-	-	0,45	1,18	1,70	3,80	6,70	-	-	-	-	-
	KF	-	-	0,61	1,52	2,08	5,43	8,60	-	-	-	-	-
40	GF	-	-	0,65	1,68	3,00	4,20	6,20	-	-	-	-	-
	KF	-	-	0,81	2,92	4,64	5,94	7,77	-	-	-	-	-
50	GF	-	-	0,60	1,56	2,80	3,90	5,80	6,55	11,85	13,30	24,20	47,80
	KF	-	-	0,73	2,63	4,23	5,43	7,09	8,00	15,51	17,62	21,30	32,20
80	GF	-	-	0,45	1,28	2,35	3,25	6,40	7,25	12,85	14,45	27,20	53,40
	KF	-	-	0,56	2,03	3,36	4,33	7,71	8,70	16,43	18,67	25,50	38,40
100	GF	-	-	0,40	1,14	2,10	2,90	5,80	6,55	11,65	13,10	25,50	50,10
	KF	-	-	0,48	1,77	2,95	3,81	6,86	7,74	14,76	16,77	24,70	37,20
125	GF	-	-	-	-	-	-	6,50	7,35	12,55	14,10	23,50	46,40
	KF	-	-	-	-	-	-	7,66	8,64	15,77	17,92	23,70	35,90
160	GF	-	-	-	-	-	-	5,70	6,40	11,00	12,30	21,30	42,00
	KF	-	-	-	-	-	-	6,64	7,49	13,78	15,66	22,60	34,20
200	GF	-	-	-	-	-	-	5,00	5,55	9,60	10,70	19,00	37,60
	KF	-	-	-	-	-	-	5,76	6,50	12,04	13,68	21,50	32,70



Nota

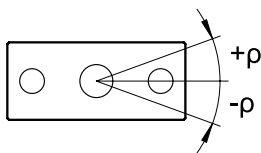
Herramienta de diseño

→ www.festo.com/engineeringtools

Hoja de datos

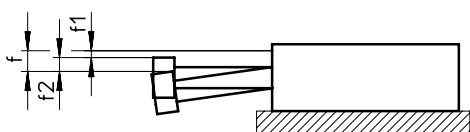
Holgura torsional ρ

Guía deslizante GF y guía de rodamiento de bolas KF, retraída, sin carga



Díámetro del émbolo		6	10	12	16	20	25	32	40	50	63	80	100
Holgura torsional media [°]	GF	±0,1	±0,1	±0,06	±0,06	±0,05	±0,04	±0,04	±0,03	±0,03	±0,02	±0,03	±0,03
Holgura torsional [°]	KF	-	-	±0,03	±0,02	±0,02	±0,02	±0,01	±0,01	±0,02	±0,02	±0,03	±0,03

Desviación de la placa final



$$f = f_1 + f_2$$

f = Desviación total de la placa final

f_1 = Desviación por holgura media de cojinete (GF)/holgura de cojinete (KF)

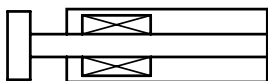
Holgura de cojinete GF con tolerancia de producción de ±0,01 mm

Holgura de cojinete KF determinada en series de ensayos

f_2 = Desviación por carga transversal

Desviación f_1 por holgura del cojinete en función de la carrera l (sin carga)

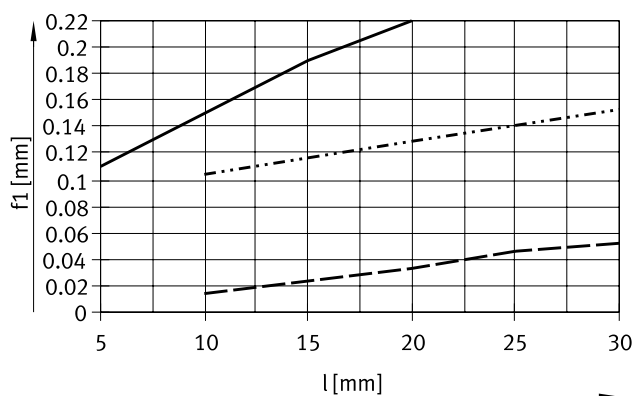
1 apoyo por barra de guía



GF: DFM-6/10 Todas las carreras

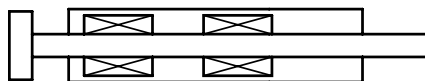
DFM-1 6/20 Carrera ≤ 30 mm

KF: DFM-1 2/16/20 Carrera ≤ 30 mm



— Guía deslizante GF (desviación media f_1) para \varnothing 6/10
 Guía deslizante GF (desviación media f_1) para \varnothing 12 ... 100
 - - - Guía de rodamiento de bolas KF

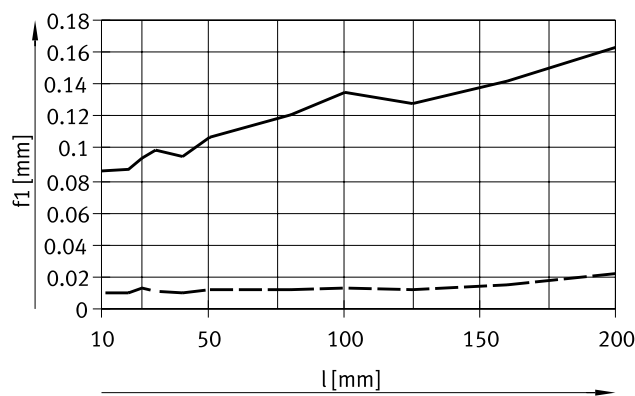
2 cojinetes por barra de guía



GF: DFM-12 Carrera ≤ 30 mm

GF+KF: DFM-1 2/16/20 Carrera ≥ 40 mm

DFM-25 ... 100 Todas las carreras



— Guía deslizante GF (desviación media f_1)
 Guía de rodamiento de bolas KF

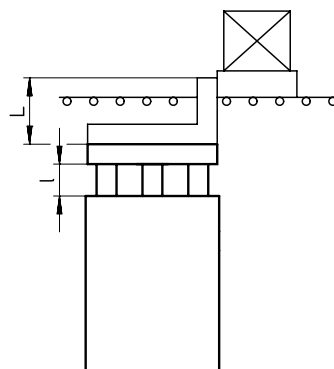
Hoja de datos

Utilización como cilindro de tope

En caso de utilización como cilindro de tope, únicamente deberán utilizarse cilindros guiados con guía deslizante DFM-...-GF.

Además, la distancia $l_{m\acute{a}x.}$ (→ dibujo) no debe superarse.

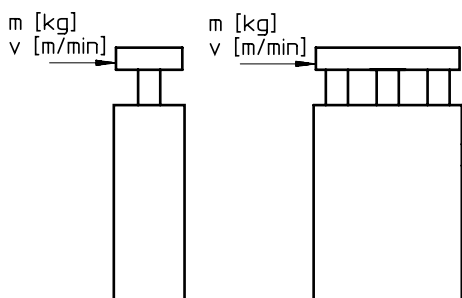
Tampoco debe superarse la energía cinética de impacto admisible en el tope final.



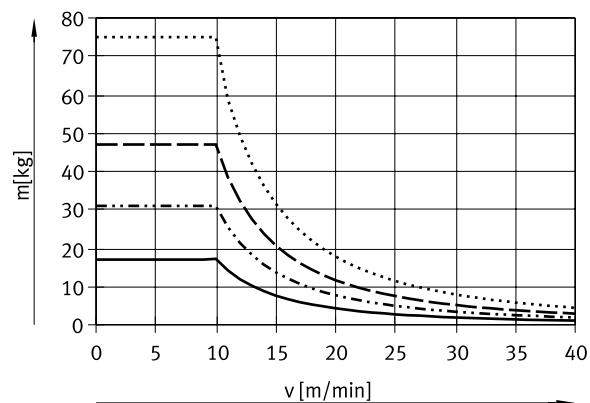
$$l_{m\acute{a}x.} = \text{Carrera } l + \text{Altura de la escuadra de tope } L$$

$$l_{m\acute{a}x.} = 50 \text{ mm}$$

Masa de impacto m en función de la velocidad del impacto v

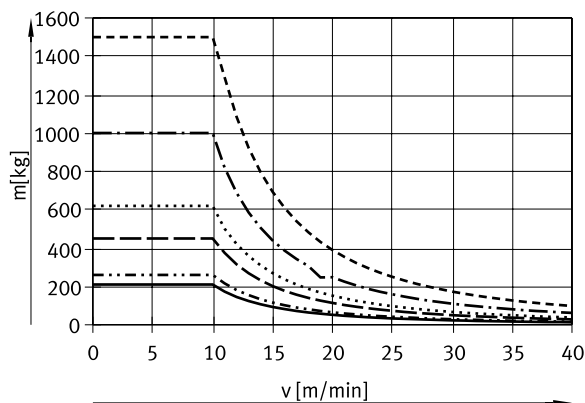


DFM-12 ... 25-GF, carrera < 30 mm



- DFM-12
- · - · - · DFM-16
- - - DFM-20
- · · · · DFM-25

DFM-32 ... 100-GF, carrera < 50 mm



- DFM-32
- · - · - · DFM-40
- - - DFM-50
- · · · · DFM-63
- · - · - · DFM-80
- - - DFM-100

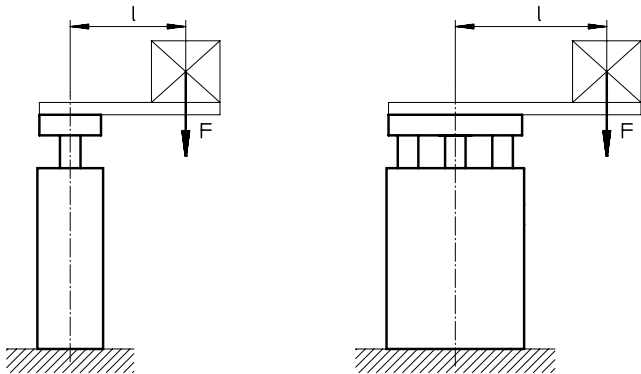
Los valores que constan en el diagrama presuponen la existencia de un tope de vástago con deformación de 1 mm montado en el portaobjetos. Únicamente pueden utilizarse cilindros guiados con una guía deslizante GF < 30 mm de carrera.

Los valores que constan en el diagrama presuponen la existencia de un tope de vástago con deformación de 2 mm montado en el portaobjetos. Únicamente pueden utilizarse cilindros guiados con una guía deslizante GF < 50 mm de carrera.

Hoja de datos

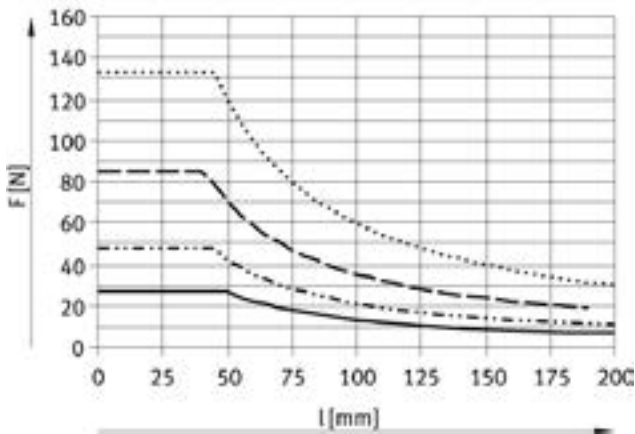
Utilización como cilindro elevador

Carga permisible con guía deslizante GF



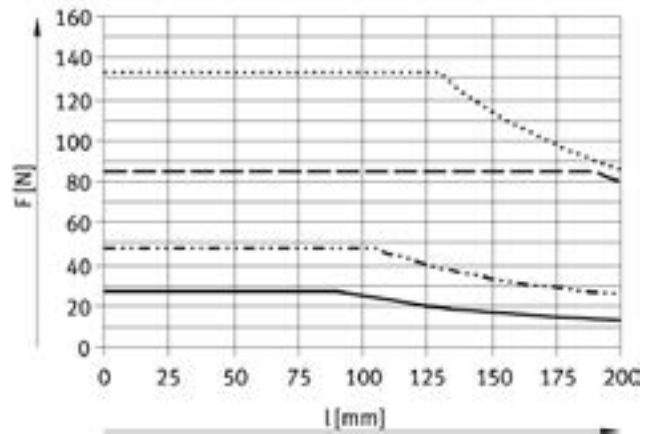
F = Carga transversal [N]
l = Brazo de palanca [mm]

DFM-12 ... 25-GF, carrera hasta 30 mm



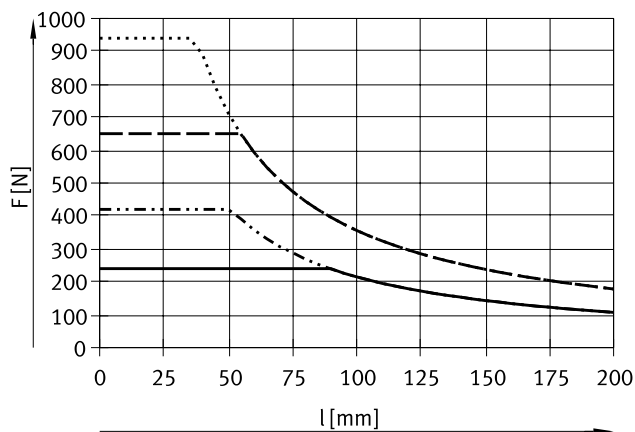
— DFM-12
..... DFM-16
- - - DFM-20
- · - · DFM-25

DFM-12 ... 25-GF, carrera 40 ... 100 mm



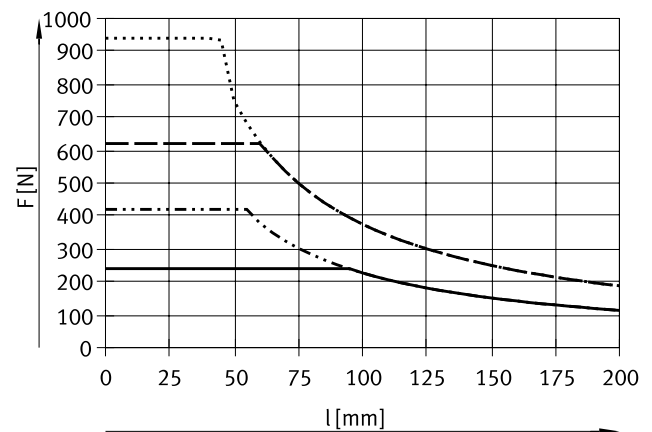
— DFM-12
..... DFM-16
- - - DFM-20
- · - · DFM-25

DFM-32 ... 63-GF, carrera hasta 50 mm



— DFM-32
..... DFM-40
- - - DFM-50
- · - · DFM-63

DFM-32 ... 63-GF, carrera de 80 ... 100 mm

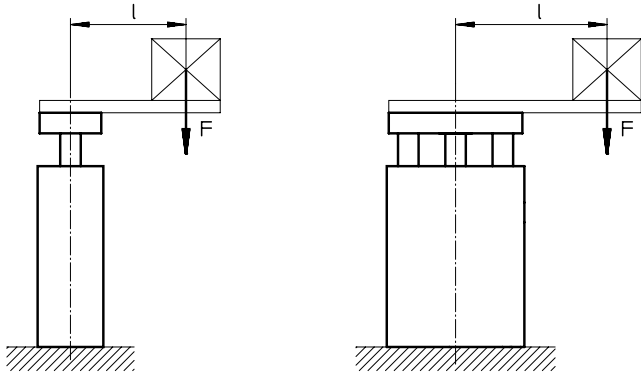


— DFM-32
..... DFM-40
- - - DFM-50
- · - · DFM-63

Hoja de datos

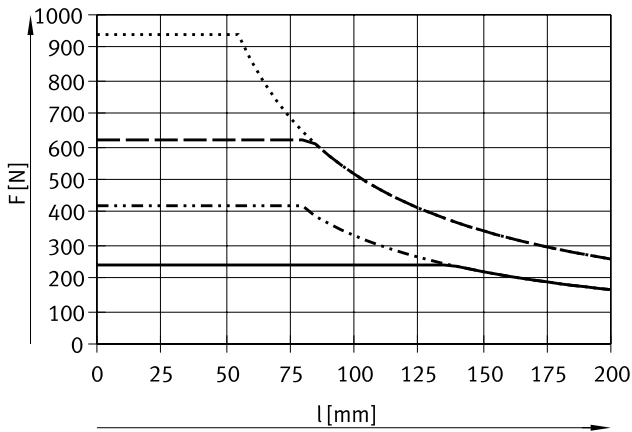
Utilización como cilindro elevador

Carga permisible con guía deslizante GF



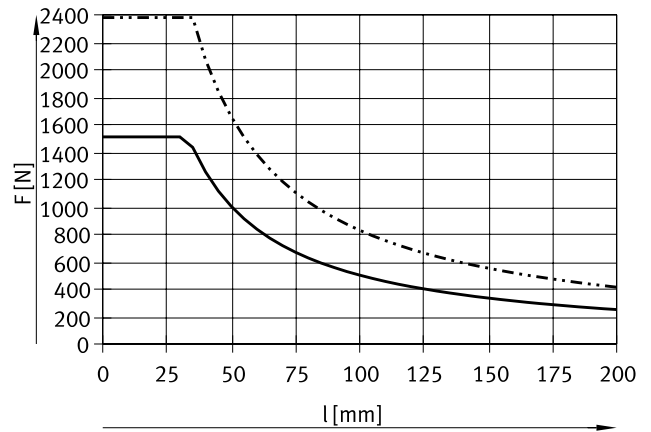
F = Carga transversal [N]
l = Brazo de palanca [mm]

DFM-32 ... 63-GF, carrera de 125 ... 200 mm



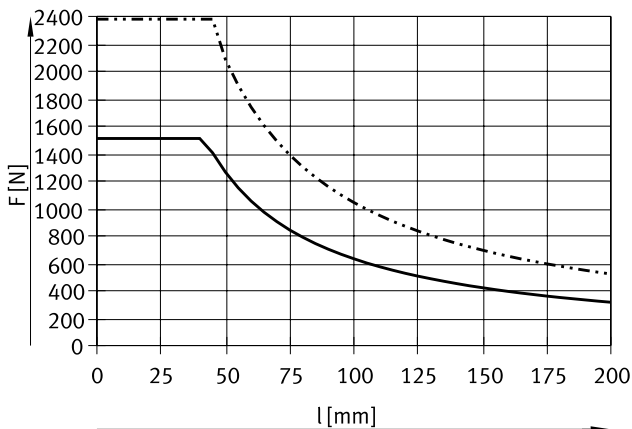
- DFM-32
- · - · - DFM-40
- - - - DFM-50
- · · · · DFM-63

DFM-80 ... 100-GF, carrera de 25 mm



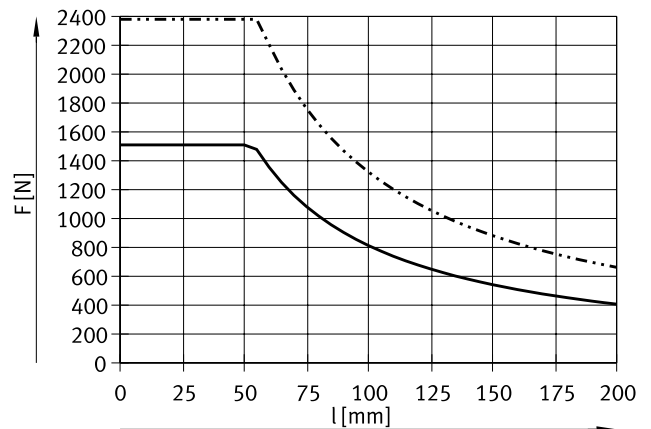
- DFM-80
- · - · - DFM-100

DFM-80 ... 100-GF, carrera de 50 mm



- DFM-80
- · - · - DFM-100

DFM-80 ... 100-GF, carrera de 80 ... 200 mm

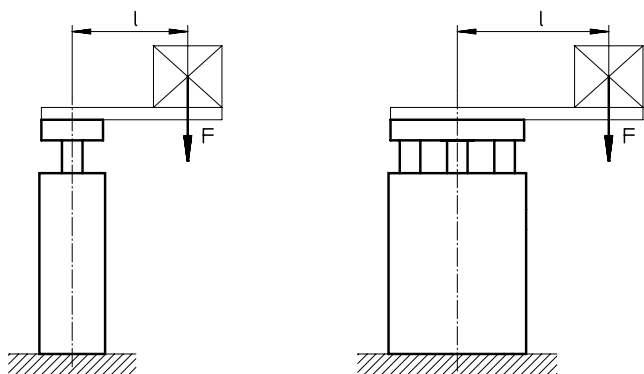


- DFM-80
- · - · - DFM-100

Hoja de datos

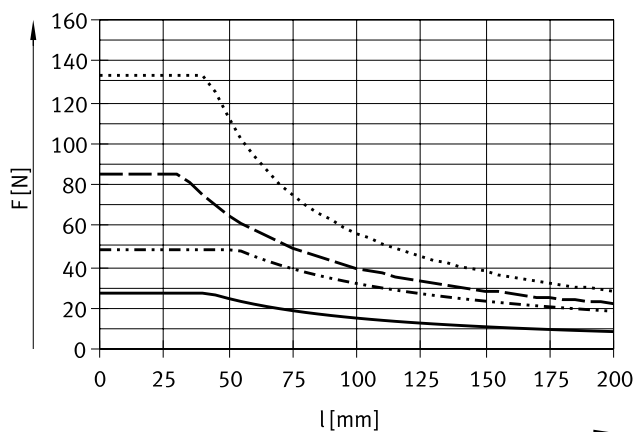
Utilización como cilindro elevador

Carga permisible con guía de rodamiento de bolas KF



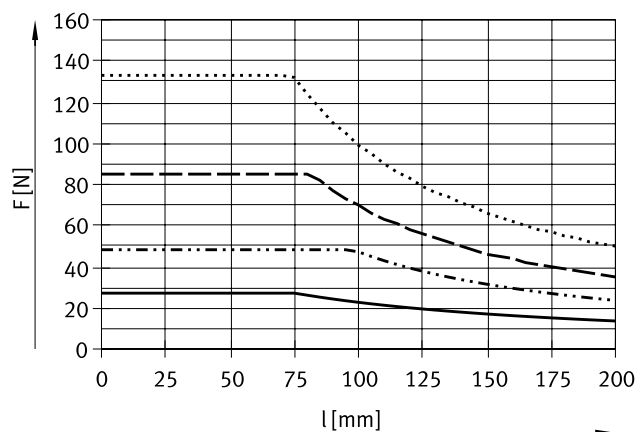
F = Carga transversal [N]
l = Brazo de palanca [mm]

DFM-12 ... 25-KF, carrera de 30 mm



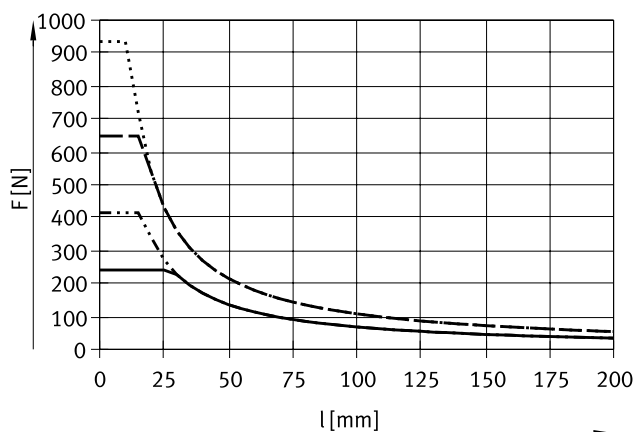
— DFM-12
..... DFM-16
- - - DFM-20
- · - · DFM-25

DFM-12 ... 25-KF, carrera de 40 ... 100 mm



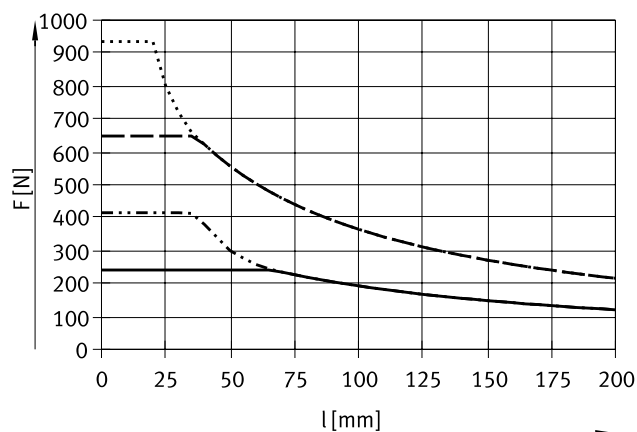
— DFM-12
..... DFM-16
- - - DFM-20
- · - · DFM-25

DFM-32 ... 63-KF, carrera de 50 mm



— DFM-32
..... DFM-40
- - - DFM-50
- · - · DFM-63

DFM-32 ... 63-KF, carrera de 80 ... 100 mm

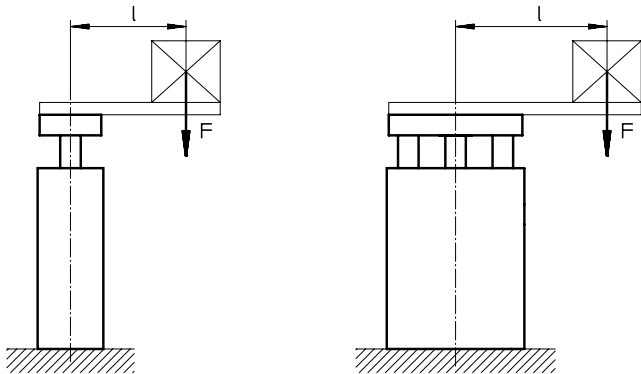


— DFM-32
..... DFM-40
- - - DFM-50
- · - · DFM-63

Hoja de datos

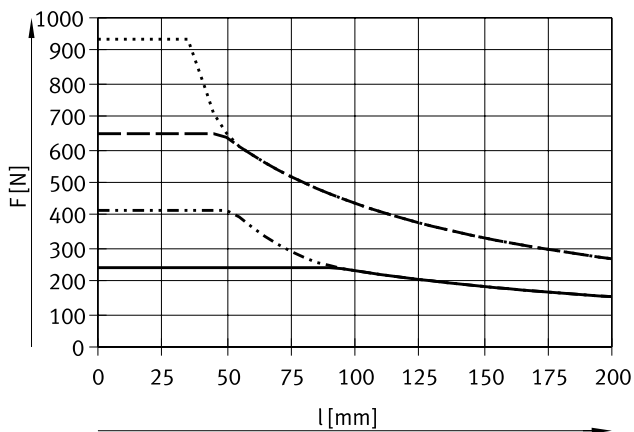
Utilización como cilindro elevador

Carga permisible con guía de rodamiento de bolas KF



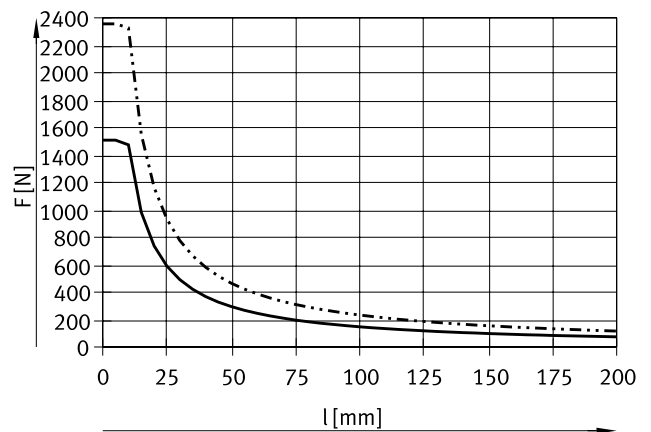
F = Carga transversal [N]
l = Brazo de palanca [mm]

DFM-32 ... 63-KF, carrera de 125 ... 200 mm



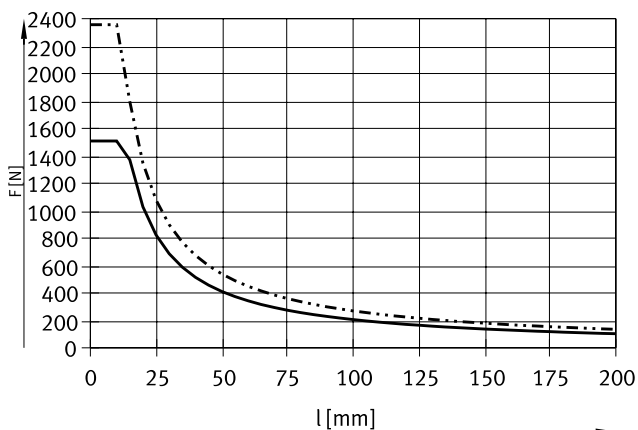
— DFM-32
- - - DFM-40
- - - DFM-50
- - - DFM-63

DFM-80 ... 100-KF, carrera de 25 mm



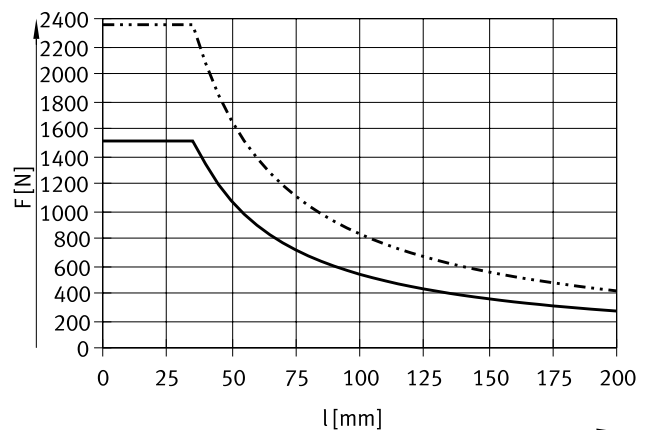
— DFM-80
- - - DFM-100

DFM-80 ... 100-KF, carrera de 50 mm



— DFM-80
- - - DFM-100

DFM-80 ... 100-KF, carrera de 80 ... 200 mm

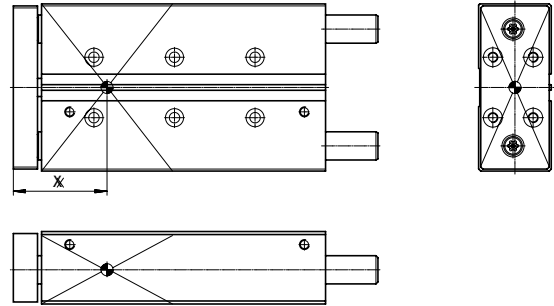
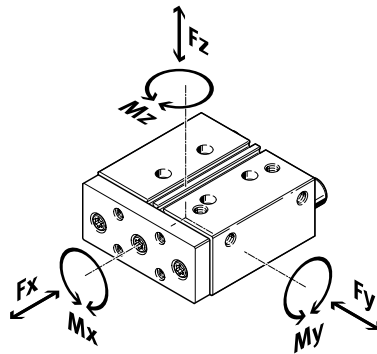


— DFM-80
- - - DFM-100

Hoja de datos

Valores característicos de carga para guía de rodamiento de bolas KF

Las fuerzas y los momentos indicados se refieren al centro de la guía.



Si el cilindro guiado está expuesto a la acción simultánea de varias fuerzas y momentos, además de las cargas máximas indicadas debe cumplirse la siguiente ecuación:

Cálculo del factor comparativo de la carga:

$$f_v = \frac{|F_{y1}|}{F_{y2}} + \frac{|F_{z1}|}{F_{z2}} + \frac{|M_{x1}|}{M_{x2}} + \frac{|M_{y1}|}{M_{y2}} + \frac{|M_{z1}|}{M_{z2}} \leq 1$$

Distancia X (cálculo → página 22)

Diámetro del émbolo	Carrera [mm]	Medida X [mm]
12	10 ... 30	26,1
	40 ... 100	35,3
16	10 ... 30	25,5
	40 ... 100	38,5
20	20 ... 30	28,5
	40 ... 100	46,5
25	20 ... 30	42,5
	40 ... 100	47,5
32	20 ... 50	47,5
	80 ... 100	56,5
	125 ... 200	66,5

Diámetro del émbolo	Carrera [mm]	Medida X [mm]
40	25 ... 50	47,5
	80 ... 100	56,5
	125 ... 200	66,5
50	25 ... 50	54,5
	80 ... 100	65
	125 ... 200	75
63	25 ... 50	54,5
	80 ... 100	65
	125 ... 200	75
80	25	66,5
	50	77
	80 ... 200	92
100	25	73
	50	84
	80 ... 200	99

Hoja de datos

Fuerzas y momentos máx. admisibles para guía de rodamiento de bolas KF

Las fuerzas y los momentos indicados se refieren al centro de la guía.

Diámetro del émbolo	Carrera [mm]	Estática			Dinámica (con una vida útil de 10000 km)		
		$F_{y\text{máx.}}/F_{z\text{máx.}}$ [N]	$M_{x\text{máx.}}$ [Nm]	$M_{y\text{máx.}}/M_{z\text{máx.}}$ [Nm]	$F_{y\text{máx.}}/F_{z\text{máx.}}$ [N]	$M_{x\text{máx.}}$ [Nm]	$M_{y\text{máx.}}/M_{z\text{máx.}}$ [Nm]
12	10 ... 30	355	7,28	3,2	193	3,95	1,74
	40 ... 100	804	16,48	8,44	292	5,99	3,07
16	10 ... 30	415	9,55	4,15	389	8,95	3,89
	40 ... 100	830	19,09	11,2	778	17,9	10,5
20	20 ... 30	510	14,79	5,61	408	11,84	4,49
	40 ... 100	1020	29,58	18,87	817	23,69	15,11
25	20 ... 30	1060	36,04	15,37	863	29,35	12,52
	40 ... 100	1060	36,04	20,67	863	29,35	16,83
32	20 ... 50	1260	49,14	20,79	1130	44,09	18,66
	80 ... 100	1260	49,14	32,13	1130	44,09	28,83
	125 ... 200	1260	49,14	44,73	1130	44,09	40,13
40	25 ... 50	1260	55,44	20,79	1130	49,74	18,66
	80 ... 100	1260	55,44	32,13	1130	49,74	28,83
	125 ... 200	1260	55,44	44,73	1130	49,74	40,13
50	25 ... 50	1600	88	34,4	1487	81,79	31,98
	80 ... 100	1600	88	51,2	1487	81,79	47,58
	125 ... 200	1600	88	67,2	1487	81,79	62,46
63	25 ... 50	1600	100	34,4	1487	92,97	31,98
	80 ... 100	1600	100	51,2	1487	92,97	47,58
	125 ... 200	1600	100	67,2	1487	92,97	62,46
80	25	3120	241,8	73,32	2048	158,67	48,12
	50	3120	241,8	106,1	2048	158,67	69,62
	80 ... 200	3120	241,8	152,9	2048	158,67	100,35
100	25	5400	507,6	135	3043	286,02	76,06
	50	5400	507,6	194,4	3043	286,02	109,53
	80 ... 200	5400	507,6	275,4	3043	286,02	155,16

Hoja de datos

Cálculo de la vida útil de la guía de rodamiento de bolas KF

La vida útil de la guía depende de la carga. Para hacer una estimación aproximada de la vida útil de la guía, en el siguiente diagrama se representa como magnitud característica el factor comparativo de la carga f_v en relación con los cocientes de vida útil q .

Esta representación solamente proporciona el valor teórico. Si el factor comparativo de la carga f_v es superior a 1,5, es necesario consultar a su técnico local del Festo.

Factor comparativo de la carga f_v en función de los cocientes de vida útil q

Ejemplo: la influencia en la vida útil, que difiere de la vida útil de referencia indicada, puede determinarse con el cociente de vida útil q :

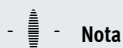
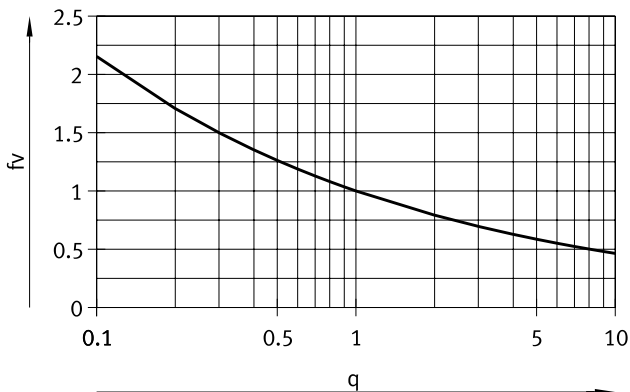
Valores conocidos:

Vida útil de referencia = 10000 km

Vida útil deseada = 3000 km

$$q = \frac{3000 \text{ km}}{10000 \text{ km}} = 0,3$$

El diagrama da un factor comparativo de la carga f_v de 1,5. Por lo tanto, la carga total admisible puede aprovecharse en 150 %.



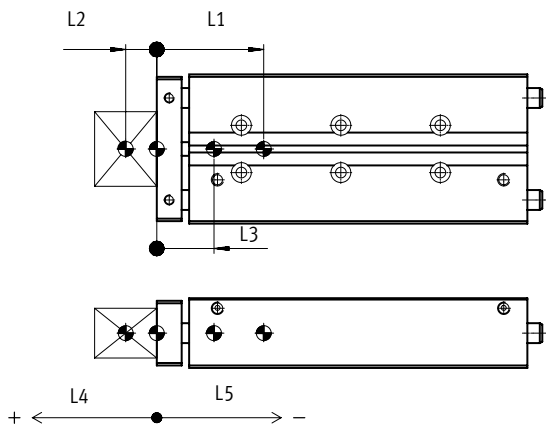
Nota

Herramienta de diseño

→ www.festo.com/engineeringtools

$f_v > 1,5$ son únicamente valores comparativos teóricos.

Ejemplo de cálculo



L1 = Centro de gravedad de la masa móvil del cilindro guiado

L2 = Centro de gravedad de la carga útil

L3 = Centro de gravedad de la masa móvil total

Las medidas de longitud deben ir con un símbolo precedente, de acuerdo con la ilustración:

$L3 > 0$ = El centro de gravedad de la masa móvil se encuentra en el lado de carga útil

$L3 < 0$ = El centro de gravedad de la masa móvil se encuentra en el lado de guía

L4 = Lado de carga

L5 = Lado de guía

Valores conocidos:

- Cilindro guiado: DFM-32-80-KF
- Carrera: $H = 80 \text{ mm}$
- Centro de gravedad de la carga útil: $L_{\text{Carga}} = 35 \text{ mm}$
- Carga útil: $m_{\text{Carga}} = 10 \text{ kg}$
- Aceleraciones: $a_x = 2 \text{ m/s}^2$, $a_y = a_z = 0 \text{ m/s}^2$

Incógnita:

- Cargas $F_{y_{\text{din}}}/F_{z_{\text{din}}}$ y $M_{x_{\text{din}}}/M_{y_{\text{din}}}/M_{z_{\text{din}}}$
- Verificación del funcionamiento en caso de carga combinada
- Esperanza de vida útil

Hoja de datos

Ejemplo de cálculo

Solución:

Masa móvil:

 m_b = Masa móvil del cilindro guiado m_{Carga} = Carga útil

$$m_{b_tot} = m_b + m_{Carga}$$

En la tabla → página 11

$$m_b = 1,173 \text{ kg}$$

$$m_{b_tot} = 1,173 \text{ kg} + 10 \text{ kg} = 11,173 \text{ kg}$$

Centro de gravedad de la masa móvil

$$L_{b_ges} = \frac{L_1 \cdot m_1 + L_b \cdot m_b}{m_{b_ges}}$$

 L_b = Centro de gravedad de la masa móvil del cilindro guiado m_b = Masa móvil del cilindro guiado L_{Carga} = Centro de gravedad de la carga útil m_{Carga} = Carga útil

En la tabla → página 11

$$L_b = 54,7 \text{ mm}$$

$$L_{b_ges} = \frac{(+35 \text{ mm}) \cdot 10 \text{ kg} + (-54,7 \text{ mm}) \cdot 1,173 \text{ kg}}{11,173 \text{ kg}} = 25,6 \text{ mm}$$

Las medidas de longitud deben ir con un símbolo precedente, de acuerdo con la ilustración:

 $L_{b_tot} > 0$ = El centro de gravedad de la masa móvil se encuentra en el lado de carga útil $L_{b_tot} < 0$ = El centro de gravedad de la masa móvil se encuentra en el lado de guíaCargas $F_{y_{din}}/F_{z_{din}}$ y $M_{x_{din}}/M_{y_{din}}/M_{z_{din}}$

$$F_{y_{din}} = m_{b_tot} \times a_y = 11,173 \text{ kg} \times 0 \text{ m/s}^2 = 0 \text{ N}$$

$$F_{z_{din}} = m_{b_tot} \times (g + a_z) = 11,173 \text{ kg} \times (9,81 \text{ m/s}^2 + 0 \text{ m/s}^2) = 110 \text{ N}$$

En la tabla → página 20

$$\text{Medida X} = 56,5 \text{ mm}$$

$$M_{y_{din}} = F_{z_{din}} \times (\text{medida X} + \text{carrera} + L_{b_tot}) = 110 \text{ N} \times (56,5 \text{ mm} + 80 \text{ mm} + 25,6 \text{ mm}) = 17,8 \text{ Nm}$$

$$M_{z_{din}} = F_{y_{din}} \times (\text{medida X} + \text{carrera} + L_{b_tot}) = 0 \text{ N} \times (56,5 \text{ mm} + 80 \text{ mm} + 25,6 \text{ mm}) = 0 \text{ Nm}$$

Verificación del funcionamiento en caso de carga combinada

Valores máx. de la tabla → página 21

$$F_{y_{máx}} = 1130 \text{ N}$$

$$F_{z_{máx}} = 1130 \text{ N}$$

$$M_{x_{máx}} = 44,09 \text{ Nm}$$

$$M_{y_{máx}} = 28,83 \text{ Nm}$$

$$M_{z_{máx}} = 28,83 \text{ Nm}$$

$$f_v = \frac{|F_{y1}|}{F_{y2}} + \frac{|F_{z1}|}{F_{z2}} + \frac{|M_{x1}|}{M_{x2}} + \frac{|M_{y1}|}{M_{y2}} + \frac{|M_{z1}|}{M_{z2}} \leq 1$$

$$f_v = \frac{0 \text{ N}}{1130 \text{ N}} + \frac{110 \text{ N}}{1130 \text{ N}} + \frac{0 \text{ Nm}}{44,09 \text{ Nm}} + \frac{17,8 \text{ Nm}}{28,83 \text{ Nm}} + \frac{0 \text{ Nm}}{28,83 \text{ Nm}} = 0,72 \leq 1$$

Esperanza de vida útil

 L_1 = Vida útil de referencia

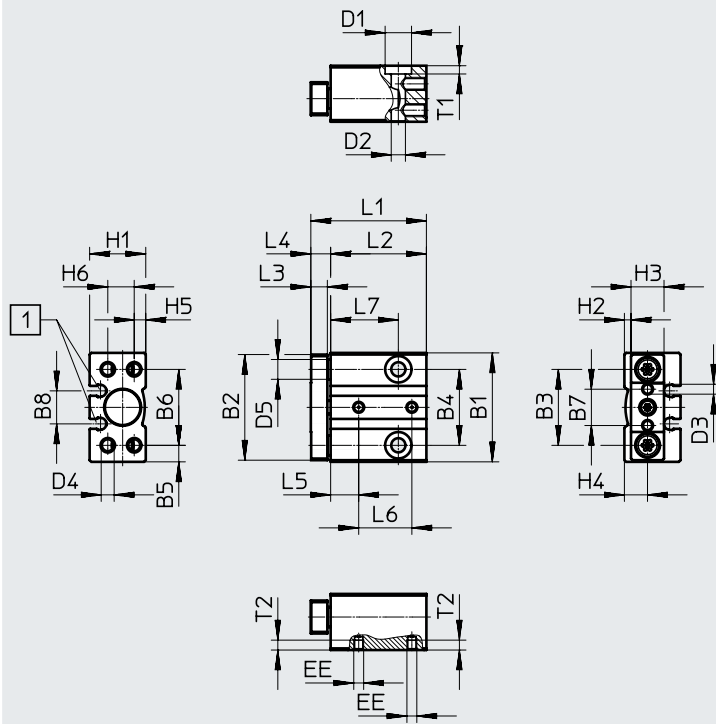
$$L = \frac{L_1}{f_v^3} = \frac{10000 \text{ km}}{0,72^3} = 27000 \text{ km}$$

Hoja de datos

Dimensiones

Descarga de datos CAD → www.festo.com

∅ 6, 10 mm



[1] Ranura de fijación para sensores de proximidad SMT-10G

Hoja de datos

∅ [mm]	B1	B2	B3	B4	B5	B6	B7	B8	D1 ∅	D2 ∅
6	29	28	20,5	20,5	4,3	20,5	9	9,7	6,2	3,3
10	33	32	23	23	5	23	11	10	8	4,3

∅ [mm]	D3	D4	D5 ∅ h8	EE	H1	H2	H3	H4	H5	H6
6	M2,5	M3	5	M3	14,5	1,8	9	6,3	3	6
10	M3	M4	6	M3	17	2	10	7	3,5	8

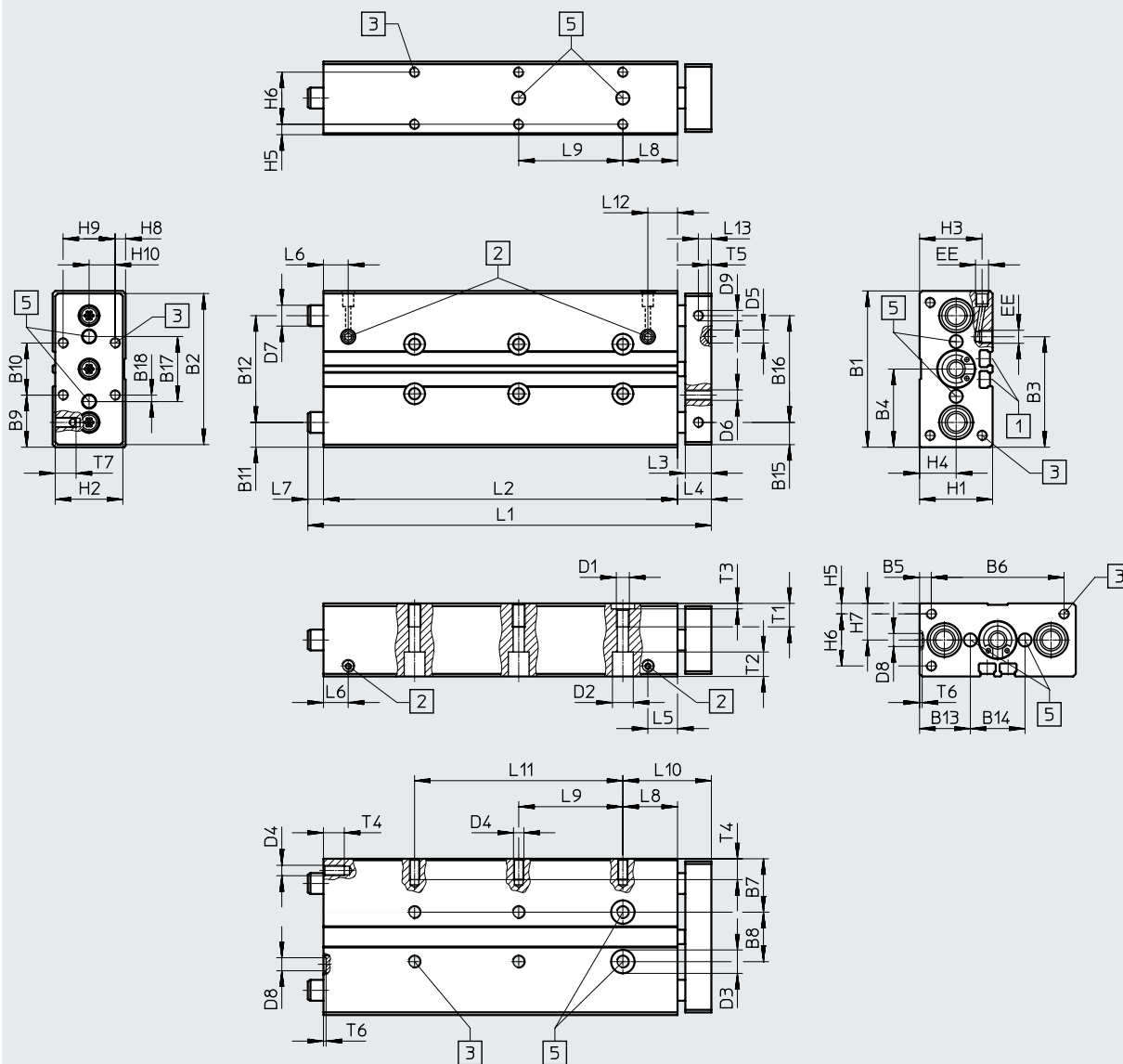
∅ [mm]	Carrera [mm]	L1	L2	L3	L4	L5	L6	L7	T1	T2
6	5	28	23,5	3,5	4,5	7	12	14	3	3
	10	33	28,5				17	19		
	15	38	33,5				22	24		
	20	43	38,5				27	29		
10	5	30	24	5	6	8,5	11,1	15,5	2,5	3
	10	35	29				16,1	20,5		
	15	40	34				21,1	25,5		
	20	45	39				26,1	30,5		

Hoja de datos

Dimensiones

Descarga de datos CAD → www.festo.com

∅ 12 ... 16 mm



- [1] Ranura de fijación para sensores de proximidad SME/SMT-8
- [2] Conexión de aire comprimido con opción superior o lateral
- [3] Rosca de fijación
- [5] Tolerancia entre los taladros centradores de ± 0,02 mm

- - Nota

Si las barras de guía sobresalen del contorno del cuerpo en la posición final posterior (→ medida L7), la superficie de montaje debe proveerse de una cavidad correspondiente, si el montaje es frontal, para que las barras de guía puedan moverse libremente.

Hoja de datos

∅ [mm]	B1	B2	B3	B4	B5	B6	B7	B8	B9	B10	B11	B12	B13	B14	B15	B16	B17	B18	D1	D2 ∅
12	60	58	42,4	30	4,5	51	20,5	19	20	20	9,5	41	19,5	21	8,5	41	25	2,5	M5	8
16	67	65	45,9	33,5	4,5	58	22	23	23,5	20	10,5	46	21,3	24,4	–	–	28	4	M5	7,5

∅ [mm]	D3 ∅ H8	D4	D5 ∅ H8	D6	D7 ∅		D8 ∅ H8	D9	EE	H1	H2	H3	H4	H5	H6	H7	H8	H9	H10
					GF	KF													
12	9	M4	5	M4	10 _{h8}	8 _{h7}	5	M4	M5	28	26	24	14	4	20	14	4	20	10
16	9	M5	5	M5	12 _{h8}	10 _{h7}	5	–	M5	32	30	26,5	16	4	24	16	7,4	20	10

∅ [mm]	Carrera [mm]	L1	L2	L3	L4	L5	L6	L7	L8	L9	L10
	20	69	56								
	25	74	61								
	30	79	66								
	40	95	76								
	50	105	86								
	80	135	116								
	100	155	136								
16	10	60	48	10	12	11,9	10,6	17	22	40	34
	20	70	58								
	25	75	63								
	30	80	68								
	40	107	78								
	50	117	88								
	80	147	118								
	100	167	138								

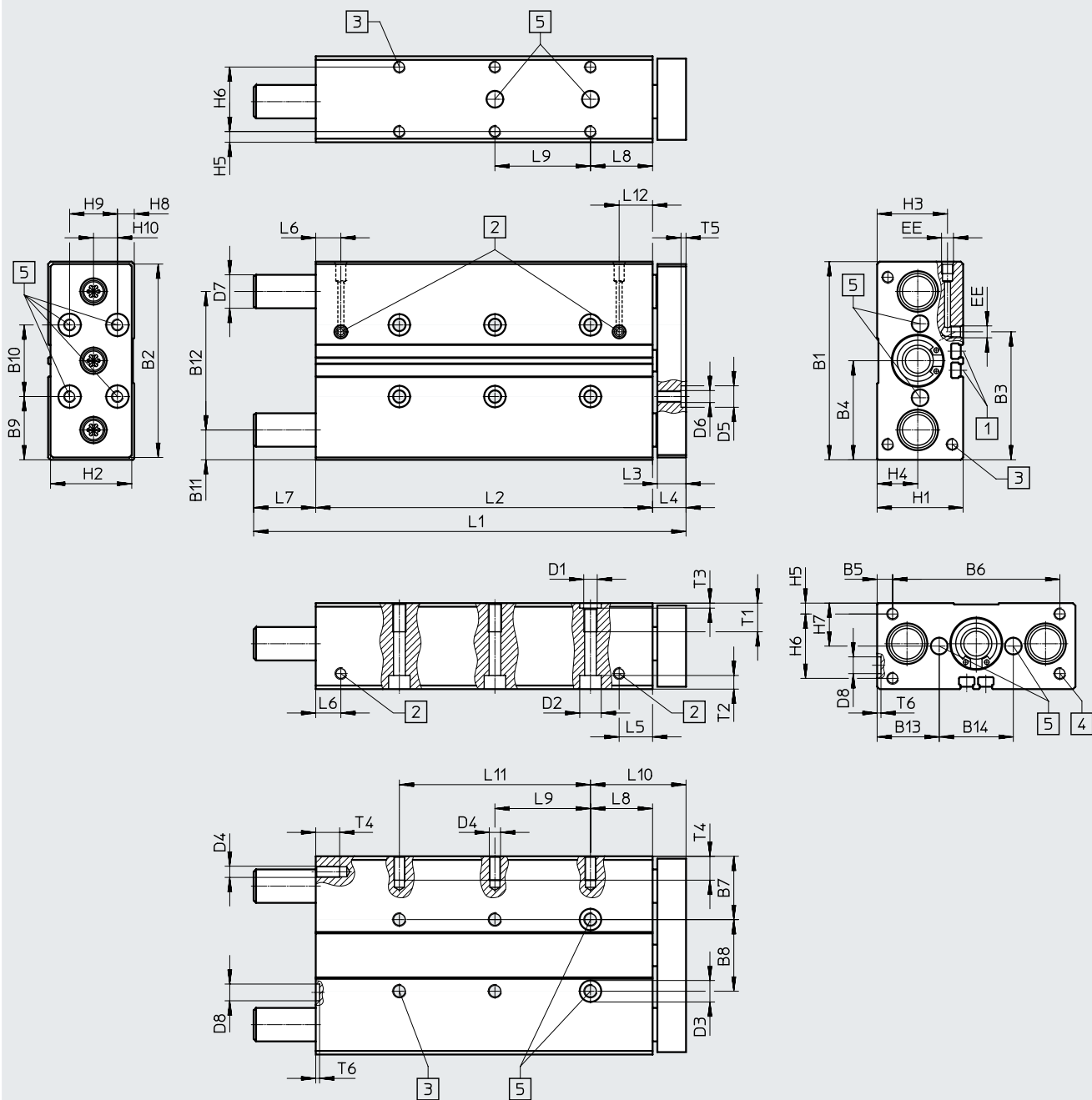
∅ [mm]	Carrera [mm]	L11	L12	L13	T1	T2	T3	T4	T5	T6	T7
	20	–									
	25	–									
	30	–									
	40	–									
	50	–									
	80	–									
	100	80									
16	10	–	11,9	–	9	4,6	2,1	10	1,2	1	–
	20	–									
	25	–									
	30	–									
	40	–									
	50	–									
	80	–									
	100	80									

Hoja de datos

Dimensiones

∅ 20 ... 25 mm

Descarga de datos CAD → www.festo.com



[1] Ranura de fijación para sensores de proximidad SME-/SMT-8

[2] Conexión de aire comprimido con opción superior o lateral

[3] Rosca de fijación
[4] Rosca de fijación (no con diámetro 20)

[5] Tolerancia entre los taladros centradores de ± 0,02 mm

Nota

Si las barras de guía sobresalen del contorno del cuerpo en la posición final posterior (→ medida L7), la superficie de montaje debe proveerse de una cavidad correspondiente, si el montaje es frontal, para que las barras de guía puedan moverse libremente.

Hoja de datos

∅ [mm]	B1	B2	B3	B4	B5	B6	B7	B8	B9	B10	B11	B12	B13	B14	D1	D2 ∅	D3 ∅ H8	D4
20	83	81	53,6	41,5	6,5	70	26,5	30	26,5	30	12,5	58	26	31	M6	9	9	M5
25	95	93	70	47,5	15,5	64	30	35	27,5	40	13,5	68	29	37	M6	9	9	M6

∅ [mm]	D5 ∅ H8	D6	D7 ∅		D8 ∅ H8	EE	H1	H2	H3	H4	H5	H6	H7	H8	H9	H10
			GF	KF												
20	9	M5	14 _{H8}	12 _{H7}	7	M5	36	34	29,5	17	4,5	27	18	7	20	10
25	9	M6	16 _{H8}	14 _{H7}	7	G1/8	44	42	34,8	19	4,5	35	22	12	20	10

∅ [mm]	Carrera [mm]	L1	L2	L3	L4	L5	L6	L7	L8	L9
20	20	75	61	12	14	14	10,5	-	26	-
	25	80	66					-		20
	30	85	71					-		20
	40	121	81					26		20
	50	131	91					26		40
	80	161	121					26		40
	100	181	141					26		40
25	20	93	65,6	12	14	17,5	9,5	13,4	26	-
	25	98	70,6					13,4		20
	30	103	75,6					13,4		20
	40	123	85,6					23,4		20
	50	133	95,6					23,4		40
	80	163	125,6					23,4		40
	100	183	145,6					23,4		40

∅ [mm]	Carrera [mm]	L10	L11	L12	T1	T2	T3	T4	T5	T6
20	20	40	-	14	12	5,7	2,1	10	2,1	1,6
	25		-							
	30		-							
	40		-							
	50		-							
	80		-							
25	20	40	-	15	14	5,7	2,1	12	2,1	1,6
	25		-							
	30		-							
	40		-							
	50		-							
	80		-							
100	80									

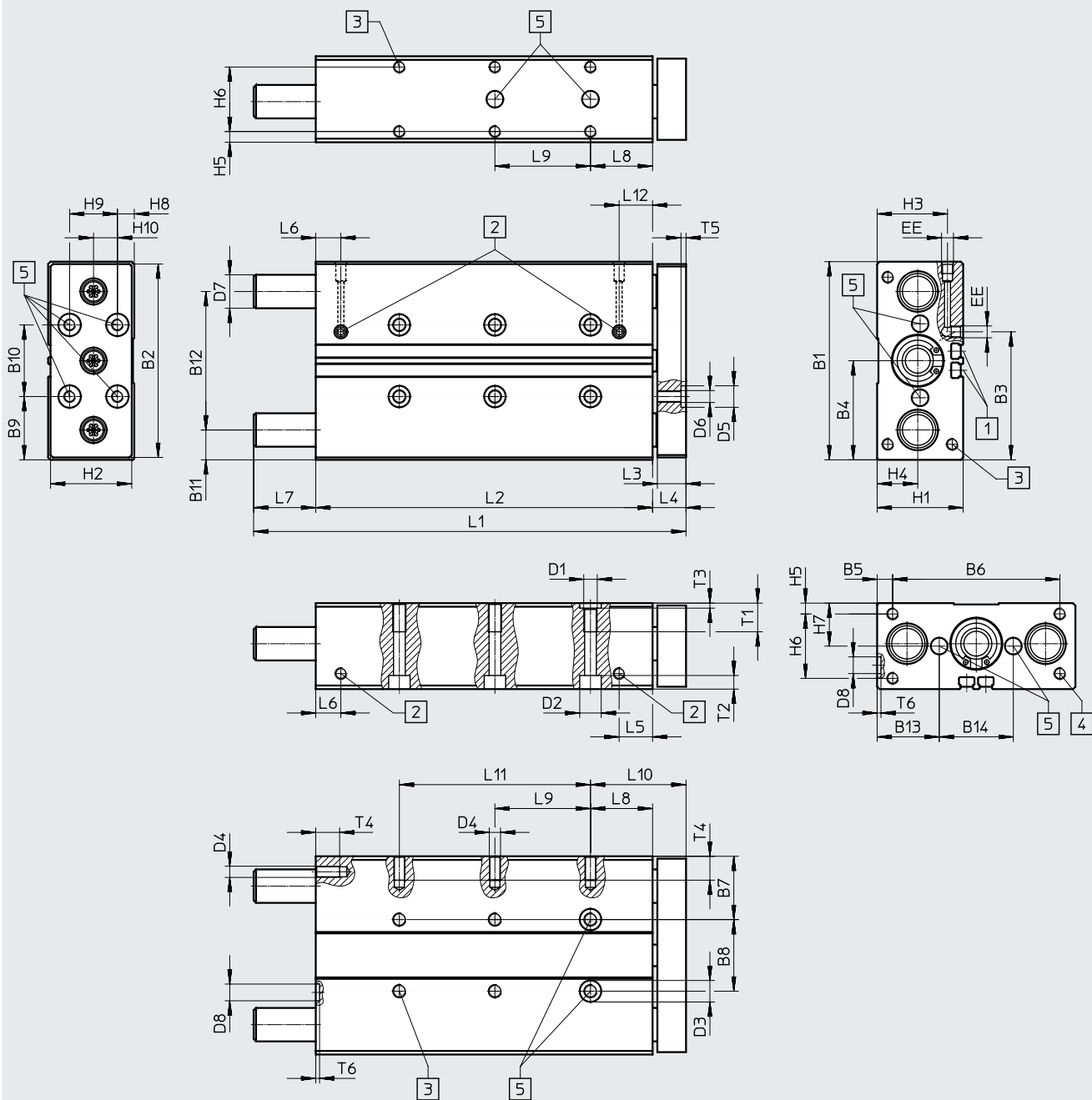
† Nota: este producto cumple con las normas ISO 1179-1 e ISO 228-1.

Hoja de datos

Dimensiones

Descarga de datos CAD → www.festo.com

∅ 32 ... 63 mm



- | | | |
|---|---|-----------------------|
| [1] Ranura de fijación para sensores de proximidad SME-/SMT-8 | [2] Conexión de aire comprimido con opción superior o lateral | [4] Rosca de fijación |
| [3] Rosca de fijación | [5] Tolerancia entre los taladros centradores de ±0,02 mm | |

Nota

Puesto que las barras de guía sobresalen del contorno del cuerpo en la posición final posterior (→ medida L7), la superficie de montaje debe proveerse de una cavidad correspondiente, si el montaje es frontal, para que las barras de guía puedan moverse libremente.

Hoja de datos

∅ [mm]	B1	B2	B3	B4	B5	B6	B7	B8	B9	B10	B11	B12	B13	B14	D1	D2 ∅	D3 ∅ H8
32	110	108	81	55	20	70	33,5	43	35	40	16	78	32,5	45	M8	11	12
40	120	118	94	60	15	90	34,5	51	35	50	16	88	32,5	55	M8	11	12
50	148	146	116,5	74	19	110	42	64	44	60	19	110	40	68	M8	11	12
63	162	160	139	81	9	144	41	80	41	80	18,5	125	39,5	83	M10	15	12

∅ [mm]	D4	D5 ∅ H8	D6	D7 ∅		D8 ∅ H8	EE	H1	H2	H3	H4	H5	H6	H7	H8	H9	H10
				GF	KF												
32	M6	9	M6	20 _{h8}	16 _{h7}	9	G1/8	49	47	38,5	22	6	37	24,5	8,5	30	15
40	M8	9	M6	20 _{h8}	16 _{h7}	9	G1/8	54	52	40,5	24	6	42	27	10	30	15
50	M8	12	M8	25 _{h8}	20 _{h7}	12	G1/4	64	62	50,5	29,5	7	50	32	12	40	20
63	M10	12	M8	25 _{h8}	20 _{h7}	12	G1/4	78	76	55	32	9	60	39	19	40	20

∅ [mm]	Carrera [mm]	L1	L2	L3	L4	L5	L6	L7	L8	L9	L10	L11	L12	T1	T2	T3	T4	T5	T6
32	20	101	68	14	16	17	12	17	29	-	45	-	17	15	6,8	2,6	12	2,1	2,1
	25	106	73					17		20		-							
	30	111	78					17		20		-							
	40	121	88					17		20		-							
	50	131	98					17		40		-							
	80	179	128					35		40		-							
	100	199	148					35		40		80							
	125	244	173					55		40		80							
	160	279	208					55		40		120							
	200	319	248					55		40		160							
40	25	106	76	14	16	17,8	13,1	14	29	20	45	-	17,8	15	6,8	2,6	16	2,1	2,1
	50	131	101					14		40		-							
	80	179	131					32		40		-							
	100	199	151					32		40		80							
	125	244	176					52		40		80							
	160	279	211					52		40		120							
200	319	251	52	40	160														
50	25	118	77	16	18	17,8	14,2	23	32	20	50	-	17,8	15	6,8	2,6	16	2,6	2,6
	50	143	102					23		40		-							
	80	194	132					44		40		-							
	100	214	152					44		40		80							
	125	259	177					64		40		80							
	160	294	212					64		40		120							
200	334	252	64	40	160														
63	25	118	83	16	18	18,5	14,8	17	32	20	50	-	18,5	20	9	2,6	20	2,6	2,6
	50	143	108					17		40		-							
	80	194	138					38		40		80							
	100	214	158					38		40		80							
	125	259	183					58		40		120							
	160	294	218					58		40		160							
200	334	258	58	40	200														

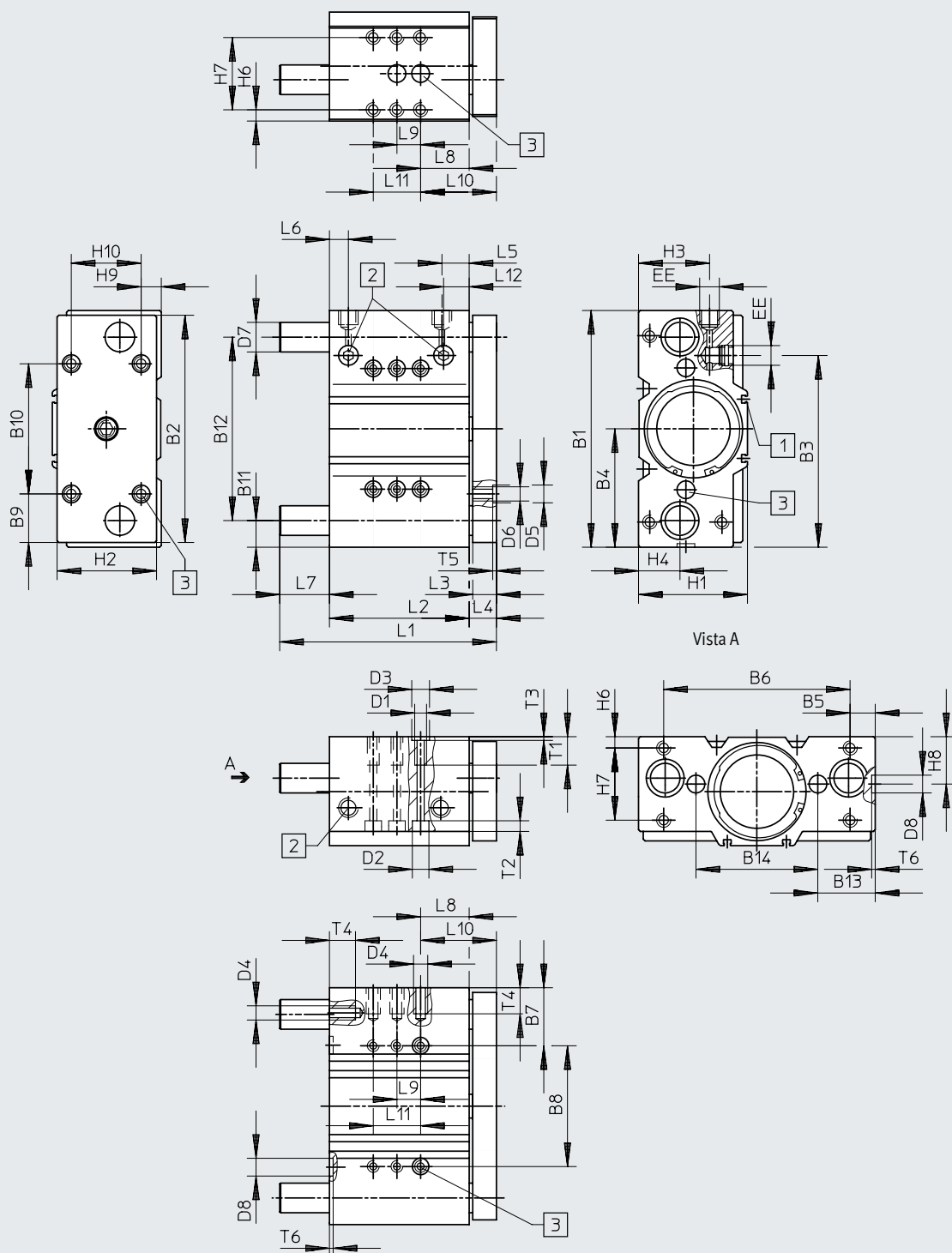
† Nota: este producto cumple con las normas ISO 1179-1 e ISO 228-1.

Hoja de datos

Dimensiones

Descarga de datos CAD → www.festo.com

∅ 80 ... 100 mm



[1] Ranura de fijación para sensores de proximidad SME-/SMT-8

[2] Conexión de aire comprimido con opción superior o lateral

[3] Tolerancia entre los taladros centradores de ± 0,02 mm

Nota

Puesto que las barras de guía sobresalen del contorno del cuerpo en la posición final posterior (→ medida L7), la superficie de montaje debe proveerse de una cavidad correspondiente, si el montaje es frontal, para que las barras de guía puedan moverse libremente.

Hoja de datos

∅ [mm]	B1	B2	B3	B4	B5	B6	B7	B8	B9	B10	B11	B12	B13	B14	D1	D2 ∅	D3 ∅ H8
80	200	192	162,5	100	21,5	157	48,5	103	41	110	22,5	155	48,5	103	M10	15	12
100	240	232	201	120	21	198	54	132	56	120	26	188	57	126	M12	18	15

∅ [mm]	D4	D5 ∅ H8	D6	D7 ∅		D8 ∅ H8	EE	H1	H2	H3	H4	H6	H7	H8	H9	H10
				GF	KF											
80	M10	12	M10	30h8	25h6	12	G3/8	92	84	61	35	9	62	40	16	60
100	M12	15	M12	35h8	30h6	15	G3/8	112	104	66	39,5	10	68	44	16	80

∅ [mm]	Carrera [mm]	L1	L2	L3	L4	L5	L6	L7	L8	L9	L10 ±0,1	L11	L12	T1	T2	T3	T4	T5	T6
	50	183	118	42	40	-													
	80	243	148	72	40	-													
	100	263	168	72	40	80													
	125	288	193	72	40	80													
	160	323	228	72	40	120													
	200	363	268	72	40	160													
100	25	150	109	20	23	29	20	18	13	40	36	-	29	25	11	3,1	24	3,1	3,1
	50	197	134					40		40		80							
	80	257	164					70		40		80							
	100	277	184					70		40		120							
	125	302	209					70		40		160							
	160	337	244					70		40		160							
	200	377	284					70		40		200							

Nota: este producto cumple con las normas ISO 1179-1 e ISO 228-1.

Hoja de datos

Referencias de pedido: guía deslizante GF						
	N.º art.	Código del producto	N.º art.	Código del producto	N.º art.	Código del producto
Carrera [mm]	∅ 6 mm		∅ 10 mm		-	
5	★ 4149944	DFM-6-5-P-A-GF	★ 4154768	DFM-10-5-P-A-GF		
10	★ 4149945	DFM-6-10-P-A-GF	★ 4154769	DFM-10-10-P-A-GF		
15	★ 4149946	DFM-6-15-P-A-GF	★ 4154770	DFM-10-15-P-A-GF		
20	★ 4149947	DFM-6-20-P-A-GF	★ 4154799	DFM-10-20-P-A-GF		
Carrera [mm]	∅ 12 mm		∅ 16 mm		∅ 20 mm	
10	★ 170824	DFM-12-10-P-A-GF	★ 170832	DFM-16-10-P-A-GF	-	
20	★ 170825	DFM-12-20-P-A-GF	★ 170833	DFM-16-20-P-A-GF	★ 170840	DFM-20-20-P-A-GF
25	★ 170826	DFM-12-25-P-A-GF	★ 170834	DFM-16-25-P-A-GF	★ 170841	DFM-20-25-P-A-GF
30	★ 170827	DFM-12-30-P-A-GF	★ 170835	DFM-16-30-P-A-GF	★ 170842	DFM-20-30-P-A-GF
40	★ 170828	DFM-12-40-P-A-GF	★ 170836	DFM-16-40-P-A-GF	★ 170843	DFM-20-40-P-A-GF
50	★ 170829	DFM-12-50-P-A-GF	★ 170837	DFM-16-50-P-A-GF	★ 170844	DFM-20-50-P-A-GF
80	★ 170830	DFM-12-80-P-A-GF	★ 170838	DFM-16-80-P-A-GF	★ 170845	DFM-20-80-P-A-GF
100	★ 170831	DFM-12-100-P-A-GF	★ 170839	DFM-16-100-P-A-GF	★ 170846	DFM-20-100-P-A-GF
Carrera [mm]	∅ 25 mm		∅ 32 mm		∅ 40 mm	
20	★ 170847	DFM-25-20-P-A-GF	★ 170854	DFM-32-20-P-A-GF	-	
25	★ 170848	DFM-25-25-P-A-GF	★ 170855	DFM-32-25-P-A-GF	★ 170864	DFM-40-25-P-A-GF
30	★ 170849	DFM-25-30-P-A-GF	★ 170856	DFM-32-30-P-A-GF	-	
40	★ 170850	DFM-25-40-P-A-GF	★ 170857	DFM-32-40-P-A-GF	-	
50	★ 170851	DFM-25-50-P-A-GF	★ 170858	DFM-32-50-P-A-GF	★ 170865	DFM-40-50-P-A-GF
80	★ 170852	DFM-25-80-P-A-GF	★ 170859	DFM-32-80-P-A-GF	★ 170866	DFM-40-80-P-A-GF
100	★ 170853	DFM-25-100-P-A-GF	★ 170860	DFM-32-100-P-A-GF	★ 170867	DFM-40-100-P-A-GF
125	-		★ 170861	DFM-32-125-P-A-GF	★ 170868	DFM-40-125-P-A-GF
160			★ 170862	DFM-32-160-P-A-GF	★ 170869	DFM-40-160-P-A-GF
200			★ 170863	DFM-32-200-P-A-GF	★ 170870	DFM-40-200-P-A-GF
Carrera [mm]	∅ 50 mm		∅ 63 mm		-	
25	★ 170871	DFM-50-25-P-A-GF	★ 170878	DFM-63-25-P-A-GF		
50	★ 170872	DFM-50-50-P-A-GF	★ 170879	DFM-63-50-P-A-GF		
80	★ 170873	DFM-50-80-P-A-GF	★ 170880	DFM-63-80-P-A-GF		
100	★ 170874	DFM-50-100-P-A-GF	★ 170881	DFM-63-100-P-A-GF		
125	★ 170875	DFM-50-125-P-A-GF	★ 170882	DFM-63-125-P-A-GF		
160	★ 170876	DFM-50-160-P-A-GF	★ 170883	DFM-63-160-P-A-GF		
200	★ 170877	DFM-50-200-P-A-GF	★ 170884	DFM-63-200-P-A-GF		

Referencias de pedido: guía deslizante GF						
	N.º art.	Código del producto	N.º art.	Código del producto	N.º art.	Código del producto
Carrera [mm]	∅ 80 mm		∅ 100 mm			
25	170885	DFM-80-25-P-A-GF	170892	DFM-100-25-P-A-GF		
50	170886	DFM-80-50-P-A-GF	170893	DFM-100-50-P-A-GF		
80	170887	DFM-80-80-P-A-GF	170894	DFM-100-80-P-A-GF		
100	170888	DFM-80-100-P-A-GF	170895	DFM-100-100-P-A-GF		
125	170889	DFM-80-125-P-A-GF	170896	DFM-100-125-P-A-GF		
160	170890	DFM-80-160-P-A-GF	170897	DFM-100-160-P-A-GF		
200	170891	DFM-80-200-P-A-GF	170898	DFM-100-200-P-A-GF		

Hoja de datos

Referencias de pedido: guía deslizante GF y variante F1A (recomendado para equipos de producción para fabricar baterías de iones de litio)					
	N.º art.		Código del producto		
Carrera [mm]	∅ 12 mm			∅ 16 mm	
10	8118623	DFM-12-10-P-A-GF-F1A	8118822	DFM-16-10-P-A-GF-F1A	
20	8118624	DFM-12-20-P-A-GF-F1A	8118823	DFM-16-20-P-A-GF-F1A	
25	8118625	DFM-12-25-P-A-GF-F1A	8118824	DFM-16-25-P-A-GF-F1A	
30	8118626	DFM-12-30-P-A-GF-F1A	8118825	DFM-16-30-P-A-GF-F1A	
40	8118627	DFM-12-40-P-A-GF-F1A	8118826	DFM-16-40-P-A-GF-F1A	
50	8118628	DFM-12-50-P-A-GF-F1A	8118827	DFM-16-50-P-A-GF-F1A	
80	8118629	DFM-12-80-P-A-GF-F1A	8118828	DFM-16-80-P-A-GF-F1A	
100	8118630	DFM-12-100-P-A-GF-F1A	8118829	DFM-16-100-P-A-GF-F1A	
Carrera [mm]	∅ 20 mm			∅ 25 mm	
20	8118843	DFM-20-20-P-A-GF-F1A	8118862	DFM-25-20-P-A-GF-F1A	
25	8118844	DFM-20-25-P-A-GF-F1A	8118863	DFM-25-25-P-A-GF-F1A	
30	8118845	DFM-20-30-P-A-GF-F1A	8118864	DFM-25-30-P-A-GF-F1A	
40	8118846	DFM-20-40-P-A-GF-F1A	8118865	DFM-25-40-P-A-GF-F1A	
50	8118847	DFM-20-50-P-A-GF-F1A	8118866	DFM-25-50-P-A-GF-F1A	
80	8118848	DFM-20-80-P-A-GF-F1A	8118867	DFM-25-80-P-A-GF-F1A	
100	8118849	DFM-20-100-P-A-GF-F1A	8118868	DFM-25-100-P-A-GF-F1A	
Carrera [mm]	∅ 32 mm			∅ 40 mm	
20	8118881	DFM-32-20-P-A-GF-F1A	8118907	DFM-40-20-P-A-GF-F1A	
25	8118882	DFM-32-25-P-A-GF-F1A	8118908	DFM-40-25-P-A-GF-F1A	
30	8118883	DFM-32-30-P-A-GF-F1A	8118909	DFM-40-30-P-A-GF-F1A	
40	8118884	DFM-32-40-P-A-GF-F1A	8118910	DFM-40-40-P-A-GF-F1A	
50	8118885	DFM-32-50-P-A-GF-F1A	8118911	DFM-40-50-P-A-GF-F1A	
80	8118886	DFM-32-80-P-A-GF-F1A	8118912	DFM-40-80-P-A-GF-F1A	
100	8118887	DFM-32-100-P-A-GF-F1A	8118913	DFM-40-100-P-A-GF-F1A	
125	8118888	DFM-32-125-P-A-GF-F1A	-		
160	8118889	DFM-32-160-P-A-GF-F1A			
200	8118890	DFM-32-200-P-A-GF-F1A			
Carrera [mm]	∅ 50 mm			∅ 63 mm	
25	8118927	DFM-50-25-P-A-GF-F1A	8118947	DFM-63-25-P-A-GF-F1A	
50	8118928	DFM-50-50-P-A-GF-F1A	8118948	DFM-63-50-P-A-GF-F1A	
80	8118929	DFM-50-80-P-A-GF-F1A	8118949	DFM-63-80-P-A-GF-F1A	
100	8118930	DFM-50-100-P-A-GF-F1A	8118950	DFM-63-100-P-A-GF-F1A	
125	8118931	DFM-50-125-P-A-GF-F1A	8118951	DFM-63-125-P-A-GF-F1A	
160	8118932	DFM-50-160-P-A-GF-F1A	8118952	DFM-63-160-P-A-GF-F1A	
200	8118933	DFM-50-200-P-A-GF-F1A	8118953	DFM-63-200-P-A-GF-F1A	

Hoja de datos

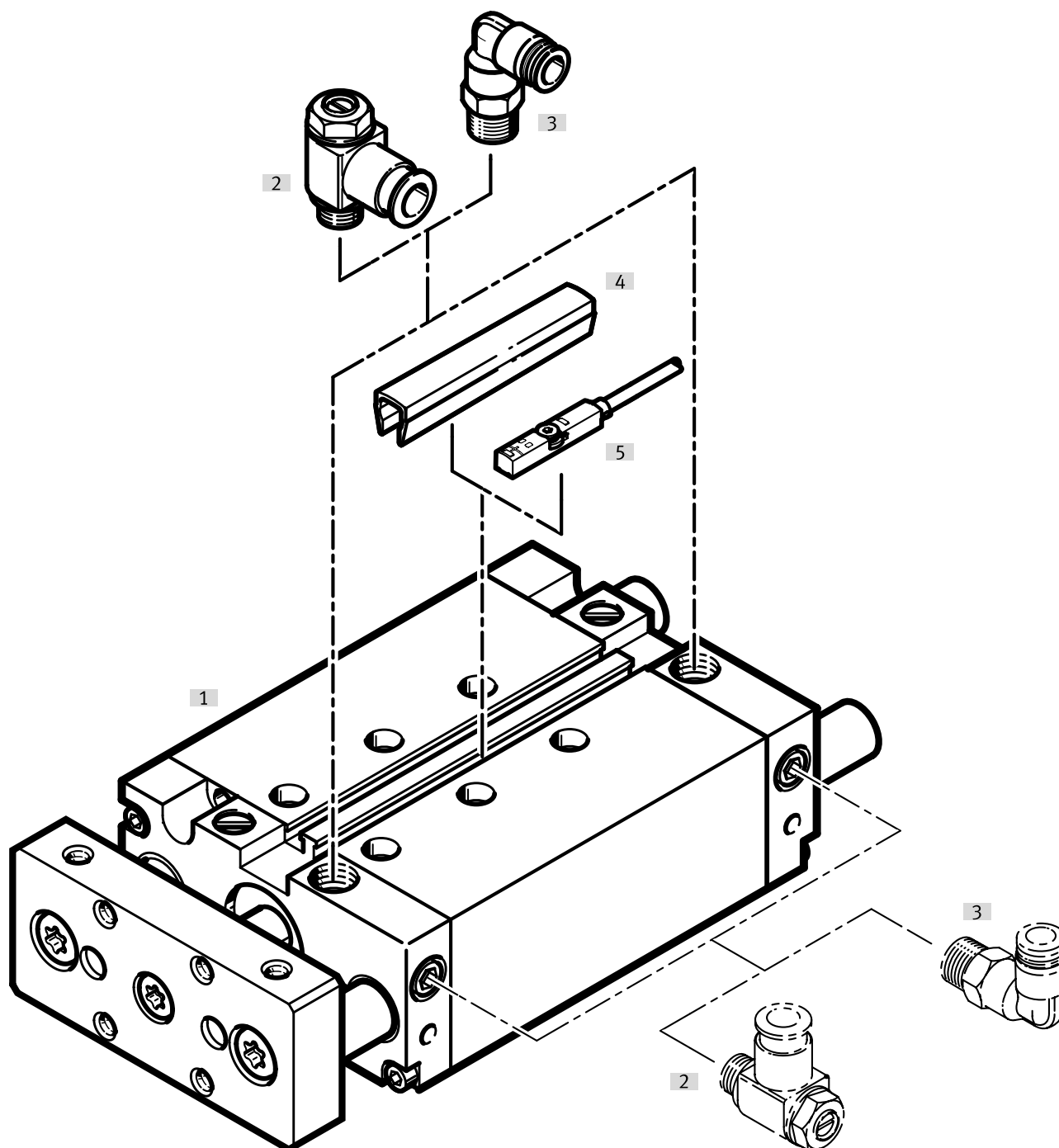
Referencias de pedido: guía de rodamiento de bolas KF						
	N.º art.	Código del producto	N.º art.	Código del producto	N.º art.	Código del producto
Carrera [mm]	∅ 12 mm		∅ 16 mm		∅ 20 mm	
10	★ 170899	DFM-12-10-P-A-KF	★ 170907	DFM-16-10-P-A-KF	-	
20	★ 170900	DFM-12-20-P-A-KF	★ 170908	DFM-16-20-P-A-KF	★ 170915	DFM-20-20-P-A-KF
25	★ 170901	DFM-12-25-P-A-KF	★ 170909	DFM-16-25-P-A-KF	★ 170916	DFM-20-25-P-A-KF
30	★ 170902	DFM-12-30-P-A-KF	★ 170910	DFM-16-30-P-A-KF	★ 170917	DFM-20-30-P-A-KF
40	★ 170903	DFM-12-40-P-A-KF	★ 170911	DFM-16-40-P-A-KF	★ 170918	DFM-20-40-P-A-KF
50	★ 170904	DFM-12-50-P-A-KF	★ 170912	DFM-16-50-P-A-KF	★ 170919	DFM-20-50-P-A-KF
80	★ 170905	DFM-12-80-P-A-KF	★ 170913	DFM-16-80-P-A-KF	★ 170920	DFM-20-80-P-A-KF
100	★ 170906	DFM-12-100-P-A-KF	★ 170914	DFM-16-100-P-A-KF	★ 170921	DFM-20-100-P-A-KF
Carrera [mm]	∅ 25 mm		∅ 32 mm		∅ 40 mm	
20	★ 170922	DFM-25-20-P-A-KF	★ 170929	DFM-32-20-P-A-KF	-	
25	★ 170923	DFM-25-25-P-A-KF	★ 170930	DFM-32-25-P-A-KF	★ 170939	DFM-40-25-P-A-KF
30	★ 170924	DFM-25-30-P-A-KF	★ 170931	DFM-32-30-P-A-KF	-	
40	★ 170925	DFM-25-40-P-A-KF	★ 170932	DFM-32-40-P-A-KF	-	
50	★ 170926	DFM-25-50-P-A-KF	★ 170933	DFM-32-50-P-A-KF	★ 170940	DFM-40-50-P-A-KF
80	★ 170927	DFM-25-80-P-A-KF	★ 170934	DFM-32-80-P-A-KF	★ 170941	DFM-40-80-P-A-KF
100	★ 170928	DFM-25-100-P-A-KF	★ 170935	DFM-32-100-P-A-KF	★ 170942	DFM-40-100-P-A-KF
125	-		★ 170936	DFM-32-125-P-A-KF	★ 170943	DFM-40-125-P-A-KF
160			★ 170937	DFM-32-160-P-A-KF	★ 170944	DFM-40-160-P-A-KF
200			★ 170938	DFM-32-200-P-A-KF	★ 170945	DFM-40-200-P-A-KF
Carrera [mm]	∅ 50 mm		∅ 63 mm		-	
25	★ 170946	DFM-50-25-P-A-KF	★ 170953	DFM-63-25-P-A-KF	-	
50	★ 170947	DFM-50-50-P-A-KF	★ 170954	DFM-63-50-P-A-KF	-	
80	★ 170948	DFM-50-80-P-A-KF	★ 170955	DFM-63-80-P-A-KF	-	
100	★ 170949	DFM-50-100-P-A-KF	★ 170956	DFM-63-100-P-A-KF	-	
125	★ 170950	DFM-50-125-P-A-KF	★ 170957	DFM-63-125-P-A-KF	-	
160	★ 170951	DFM-50-160-P-A-KF	★ 170958	DFM-63-160-P-A-KF	-	
200	★ 170952	DFM-50-200-P-A-KF	★ 170959	DFM-63-200-P-A-KF	-	

Referencias de pedido: guía de rodamiento de bolas KF						
	N.º art.	Código del producto	N.º art.	Código del producto	N.º art.	Código del producto
Carrera [mm]	∅ 80 mm		∅ 100 mm			
25	170960	DFM-80-25-P-A-KF	170967	DFM-100-25-P-A-KF		
50	170961	DFM-80-50-P-A-KF	170968	DFM-100-50-P-A-KF		
80	170962	DFM-80-80-P-A-KF	170969	DFM-100-80-P-A-KF		
100	170963	DFM-80-100-P-A-KF	170970	DFM-100-100-P-A-KF		
125	170964	DFM-80-125-P-A-KF	170971	DFM-100-125-P-A-KF		
160	170965	DFM-80-160-P-A-KF	170972	DFM-100-160-P-A-KF		
200	170966	DFM-80-200-P-A-KF	170973	DFM-100-200-P-A-KF		

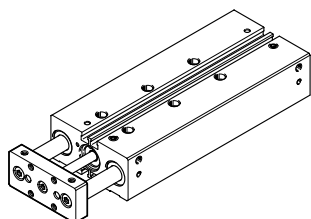
Hoja de datos

Referencias de pedido: guía de rodamiento de bolas KF y variante F1A (recomendado para equipos de producción para fabricar baterías de iones de litio)						
	N.º art.	Código del producto	N.º art.	Código del producto	N.º art.	Código del producto
Carrera [mm]	∅ 12 mm		∅ 16 mm		∅ 20 mm	
10	8118631	DFM-12-10-P-A-KF-F1A	8118830	DFM-16-10-P-A-KF-F1A	-	
20	8118632	DFM-12-20-P-A-KF-F1A	8118831	DFM-16-20-P-A-KF-F1A	8118850	DFM-20-20-P-A-KF-F1A
25	8118633	DFM-12-25-P-A-KF-F1A	8118832	DFM-16-25-P-A-KF-F1A	8118851	DFM-20-25-P-A-KF-F1A
30	8118634	DFM-12-30-P-A-KF-F1A	8118833	DFM-16-30-P-A-KF-F1A	8118852	DFM-20-30-P-A-KF-F1A
40	8118635	DFM-12-40-P-A-KF-F1A	8118834	DFM-16-40-P-A-KF-F1A	8118853	DFM-20-40-P-A-KF-F1A
50	8118636	DFM-12-50-P-A-KF-F1A	8118835	DFM-16-50-P-A-KF-F1A	8118854	DFM-20-50-P-A-KF-F1A
80	8118637	DFM-12-80-P-A-KF-F1A	8118836	DFM-16-80-P-A-KF-F1A	8118855	DFM-20-80-P-A-KF-F1A
100	8118638	DFM-12-100-P-A-KF-F1A	8118837	DFM-16-100-P-A-KF-F1A	8118856	DFM-20-100-P-A-KF-F1A
Carrera [mm]	∅ 25 mm		∅ 32 mm		∅ 40 mm	
20	8118869	DFM-25-20-P-A-KF-F1A	8118891	DFM-32-20-P-A-KF-F1A	-	
25	8118870	DFM-25-25-P-A-KF-F1A	8118892	DFM-32-25-P-A-KF-F1A	8118914	DFM-40-25-P-A-KF-F1A
30	8118871	DFM-25-30-P-A-KF-F1A	8118893	DFM-32-30-P-A-KF-F1A	-	
40	8118872	DFM-25-40-P-A-KF-F1A	8118894	DFM-32-40-P-A-KF-F1A	-	
50	8118873	DFM-25-50-P-A-KF-F1A	8118895	DFM-32-50-P-A-KF-F1A	8118915	DFM-40-50-P-A-KF-F1A
80	8118874	DFM-25-80-P-A-KF-F1A	8118896	DFM-32-80-P-A-KF-F1A	8118916	DFM-40-80-P-A-KF-F1A
100	8118875	DFM-25-100-P-A-KF-F1A	8118897	DFM-32-100-P-A-KF-F1A	8118917	DFM-40-100-P-A-KF-F1A
125	-		8118898	DFM-32-125-P-A-KF-F1A	8118918	DFM-40-125-P-A-KF-F1A
160			8118899	DFM-32-160-P-A-KF-F1A	8118919	DFM-40-160-P-A-KF-F1A
200			8118900	DFM-32-200-P-A-KF-F1A	8118920	DFM-40-200-P-A-KF-F1A
Carrera [mm]	∅ 50 mm		∅ 63 mm		-	
25	8118934	DFM-50-25-P-A-KF-F1A	8118954	DFM-63-25-P-A-KF-F1A	-	
50	8118935	DFM-50-50-P-A-KF-F1A	8118955	DFM-63-50-P-A-KF-F1A	-	
80	8118936	DFM-50-80-P-A-KF-F1A	8118956	DFM-63-80-P-A-KF-F1A	-	
100	8118937	DFM-50-100-P-A-KF-F1A	8118957	DFM-63-100-P-A-KF-F1A	-	
125	8118938	DFM-50-125-P-A-KF-F1A	8118958	DFM-63-125-P-A-KF-F1A	-	
160	8118939	DFM-50-160-P-A-KF-F1A	8118959	DFM-63-160-P-A-KF-F1A	-	
200	8118940	DFM-50-200-P-A-KF-F1A	8118960	DFM-63-200-P-A-KF-F1A	-	

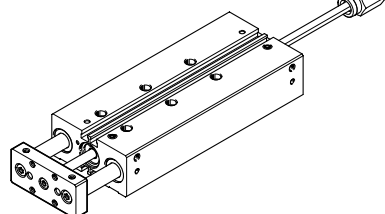
Cuadro general de periféricos




DFM-B-12-P



DFM-B-12-P-AJ



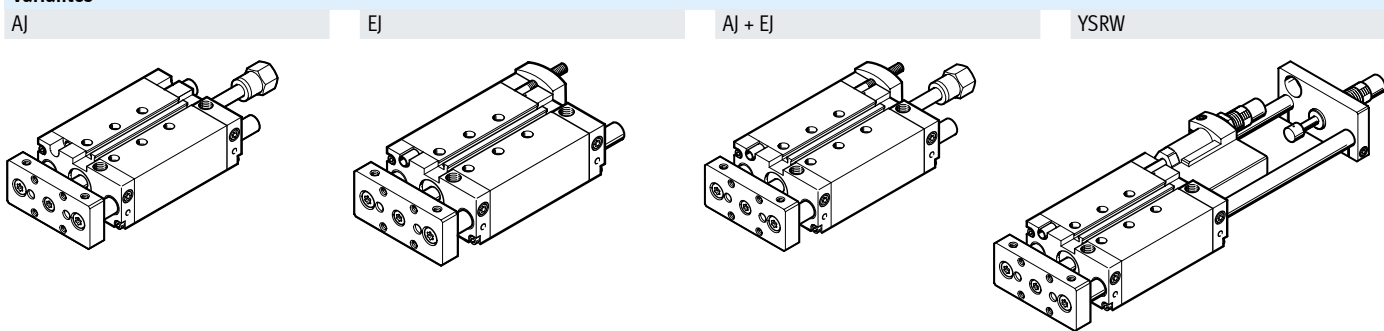
-  - Nota

Los sensores de proximidad SM...O-8E no pueden utilizarse en combinación con DFM-B.

Cuadro general de periféricos

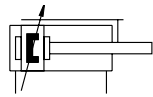
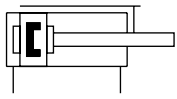
Accesorios		Descripción	→ Página/Internet
[1]	Cilindro guiado DFM-B	Cilindro guiado, funciones optimizadas	
[2]	Válvula de estrangulación y antirretorno GRLA	Para la regulación de la velocidad	75
[3]	Racor rápido roscado QS	Para la conexión de tubos flexibles con calibración del diámetro exterior	qs
[4]	Tapa de la ranura ABP-5-S	Para proteger los cables y ranuras para sensor contra el ensuciamiento	75
[5]	Sensor de proximidad SME-/SMT-8/10	Integrable en la camisa perfilada	74
-	Casquillos para centrar ZBH	4 ó 6 unidades incluidas en el suministro	73

Variantes



Hoja de datos

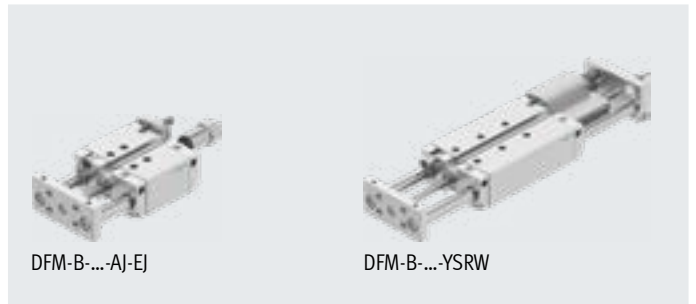
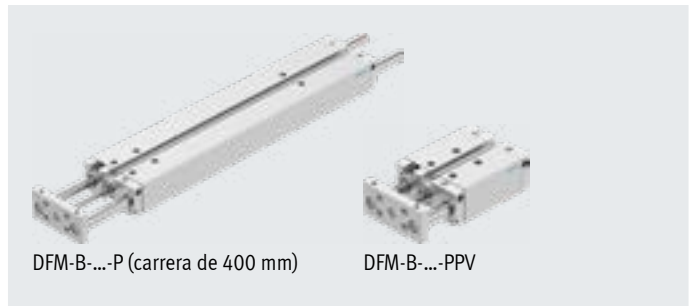
Función



- \varnothing - Diámetro
12 ...63 mm
- | - Carrera
10 ...400 mm

$$v = \sqrt{\frac{2 \cdot E}{m_1 + m_2}}$$

$$m_2 = \frac{2 \cdot E}{v^2} - m_1$$



Especificaciones técnicas generales								
Diámetro del émbolo	12	16	20	25	32	40	50	63
Conexión neumática	M5	M5	M5	G1/8	G1/8	G1/8	G1/4	G1/4
Forma constructiva	Émbolo							
	Vástago							
	Barras de guía con yugo							
Amortiguación	Anillos/placas amortiguadores elásticos en ambos lados							
DFM-...-P	-		Amortiguación neumática en ambos lados regulable					
DFM-...-YSRW	-		autorregulable en ambos lados					
Carrera de amortiguación								
DFM-...-PPV [mm]	-	12	15	15	16	17	19	19
Detección de posiciones	Para sensor de proximidad							
Tipo de fijación	Con taladro pasante							
	Con rosca interior							
Posición de montaje	Indistinta							
Seguridad torsional/guía	Barra de guía con yugo; guía de deslizamiento o de rodamiento de bolas							
Variante AJ								
Margen de ajuste [mm]	0 ... 10							
Variantes EJ y YSRW								
Margen de ajuste [mm]	-	-	0 ... 10					
Variante YSRW con amortiguador								
Precisión de repetición [mm]	-	-	Máx. 0,05					

† Nota: este producto cumple con las normas ISO 1179-1 e ISO 228-1.

Hoja de datos

Condiciones de funcionamiento y del entorno									
Diámetro del émbolo		12	16	20	25	32	40	50	63
Presión de funcionamiento									
	[MPa]	0,2 ... 1			0,15 ... 1		0,1 ... 1		
	[bar]	2 ... 10			1,5 ... 10		1 ... 10		
Medio de funcionamiento	Aire comprimido según ISO 8573-1:2010 [7:4:4]								
Nota sobre el medio de funcionamiento/de mando	Es posible el funcionamiento con presencia de aceite (necesario para el funcionamiento posterior)								
Temperatura ambiente ¹⁾									
DFM-...-GF	[°C]	-20 ... +80							
DFM-...-KF	[°C]	-5 ... +60							
DFM-...-YSRW	[°C]	0 ... +60							
DFM-...-S6	[°C]	0 ... +120							
Resistencia a la corrosión CRC ²⁾									
DFM-...-GF		2							
DFM-...-S6		2							
ATEX	Tipos seleccionados → www.festo.com								

1) Tener en cuenta las condiciones de funcionamiento de los sensores de proximidad

2) Clase de resistencia a la corrosión CRC 2 según la norma de Festo FN 940070

Exposición moderada a la corrosión. Aplicación en interiores en los que puede producirse condensación. Piezas exteriores visibles cuya superficie debe cumplir requisitos esencialmente decorativos y que están en contacto directo con las atmósferas habituales en entornos industriales.

Velocidades [m/s]									
Diámetro del émbolo		12	16	20	25	32	40	50	63
Amortiguación P, ajuste de precisión de la carrera AJ y EJ									
Velocidad máxima en avance, en retroceso		0,8	0,8	0,8	0,8	0,8	0,8	0,6	0,6
Amortiguación elástica, guía deslizante GF en combinación con S6									
Velocidad máxima en avance, en retroceso		0,5	0,5	0,5	0,5	0,5	0,5	0,4	0,4
Amortiguación PPV, YSRW, PPV S6									
Velocidad máxima en avance, en retroceso		-	1,5	1,5	1,5	1,5	1,5	1	1

Fuerzas [N]									
Diámetro del émbolo		12	16	20	25	32	40	50	63
Amortiguación elástica, PPV, YSRW, ajuste de precisión de la carrera EJ									
Fuerza teórica con 0,6 MPa (6 bar, 87 psi), avance		68	121	188	295	482	754	1178	1870
Fuerza teórica con 0,6 MPa (6 bar, 87 psi), retroceso		51	90	141	247	415	686	1057	1750
Ajuste de precisión de la carrera AJ y AJ+EJ									
Fuerza teórica con 0,6 MPa (6 bar, 87 psi), avance		51	90	141	247	415	686	1057	1750
Fuerza teórica con 0,6 MPa (6 bar, 87 psi), retroceso		51	90	141	247	415	686	1057	1750

Hoja de datos

Energía de impacto [J]								
Diámetro del émbolo	12	16	20	25	32	40	50	63
Amortiguación elástica								
Energía máx. de impacto en las posiciones finales	0,09	0,15	0,2	0,35	0,40	0,7	1,0	1,3
Energía máx. de impacto en las posiciones finales S6	0,035	0,075	0,1	0,15	0,2	0,35	0,5	0,65
Amortiguación YSRW								
Consumo máx. de energía por carrera	-	-	4	8	12	35	35	70
Consumo máx. de energía por hora	-	-	21000	30000	41000	68000	68000	100000

Velocidad de impacto admisible:

v Velocidad de impacto admisible

E Energía máx. de impacto

m₁ Masa en movimiento (actuador)

m₂ Carga útil en movimiento

Masa máxima admisible:

 **Nota**

Estas especificaciones se refieren a los valores máximos posibles. Debe tenerse en cuenta la energía máxima admisible de impacto.

Hoja de datos

DFM-B con guía deslizante GF, amortiguación elástica, PPV								
Carrera [mm]	Diámetro del émbolo							
	12	16	20	25	32	40	50	63
Peso del producto [g]								
10	385	621	–	–	–	–	–	–
20	432	680	1026	1474	2163	–	–	–
25	452	706	1068	1530	2238	2606	4290	5568
30	476	736	1109	1586	2337	–	–	–
40	523	795	1215	1726	2489	–	–	–
50	570	854	1298	1838	2640	3047	5019	6457
80	712	1033	1572	2218	3210	3663	5909	7503
100	803	1148	1733	2435	3502	3981	6376	8116
125	962	1352	2000	2800	4018	4534	7151	9050
160	1128	1560	2293	3193	4549	5118	8017	10137
200	1318	1797	2628	3642	5158	5786	9007	11379
250	–	–	3237	4430	6259	6962	10813	13509
320	–	–	3823	5215	7322	8129	12545	15682
400	–	–	4493	6113	8537	9462	14525	18165
Masa móvil [g]								
10	201	283	–	–	–	–	–	–
20	216	302	506	715	1147	–	–	–
25	223	312	520	734	1176	1305	2217	2640
30	230	322	534	753	1230	–	–	–
40	245	342	586	823	1289	–	–	–
50	260	362	615	861	1347	1476	2567	2990
80	304	423	724	1022	1644	1776	3002	3426
100	333	463	781	1098	1764	1893	3189	3613
125	420	579	917	1289	2059	2188	3586	4009
160	472	649	1016	1422	2264	2393	3913	4336
200	530	730	1129	1573	2499	2627	4286	4710
250	–	–	1489	2017	3164	3293	5351	5774
320	–	–	1688	2283	3574	3703	6005	6428
400	–	–	1914	2587	4042	4171	6752	7176

Hoja de datos

DFM-B con guía deslizante GF, amortiguación elástica, PPV, variante S6								
Carrera [mm]	Diámetro del émbolo							
	12	16	20	25	32	40	50	63
Peso del producto [g]								
0	283	488	745	1080	1594	1847	3124	3992
10	328	548	-	-	-	-	-	-
20	376	607	907	1298	1889	-	-	-
25	395	633	949	1354	1964	2257	3735	4762
30	419	663	990	1410	2063	-	-	-
40	466	722	1096	1550	2215	-	-	-
50	514	781	1179	1662	2366	2698	4464	5651
80	656	959	1452	2042	2936	3314	5354	6696
100	747	1074	1614	2259	3228	3632	5821	7310
125	905	1279	1880	2624	3745	4186	6596	8244
160	1072	1486	2173	3017	4276	4770	7462	9331
200	1261	1724	2508	3466	4884	5437	8452	10573
250	-	-	3118	4254	5985	6613	10258	12703
320	-	-	3704	5039	7048	7780	11990	14876
400	-	-	4374	5937	8264	9114	19970	17359
Masa móvil [g]								
0	130	188	329	463	755	810	1428	1601
10	145	208	-	-	-	-	-	-
20	159	229	386	539	873	-	-	-
25	167	239	400	558	902	956	1662	1834
30	174	249	414	577	956	-	-	-
40	188	269	467	647	1015	-	-	-
50	203	289	495	685	1073	1127	2012	2184
80	247	349	604	847	1373	1427	2447	2620
100	276	389	661	922	1490	1544	2634	2806
125	364	506	797	1113	1785	1840	3031	3203
160	415	576	896	1246	1990	2045	3358	3530
200	474	657	1010	1397	2225	2279	3731	3904
250	-	-	1370	1842	2890	2944	4796	4968
320	-	-	1568	2107	3300	3354	5450	5622
400	-	-	1794	2411	3768	3823	6197	6370

Hoja de datos

DFM-B con guía de rodamiento de bolas KF, amortiguación elástica, PPV								
Carrera [mm]	Diámetro del émbolo							
	12	16	20	25	32	40	50	63
Peso del producto [g]								
10	345	543	–	–	–	–	–	–
20	388	596	935	1395	1932	–	–	–
25	405	619	974	1447	1998	2366	3907	5185
30	427	647	1012	1499	2079	–	–	–
40	470	700	1105	1624	2213	–	–	–
50	513	754	1181	1729	2346	2753	4523	5961
80	641	916	1428	2074	2817	3270	5272	6865
100	723	1020	1577	2276	3073	3552	5682	7423
125	852	1190	1809	2599	3490	4006	6327	8226
160	1002	1378	2079	2966	3958	4526	7094	9214
200	1174	1593	2388	3384	4494	5121	7971	10343
250	–	–	2905	4073	5369	6072	9419	12115
320	–	–	3445	4805	6305	7112	10953	14091
400	–	–	4063	5642	7376	8301	12707	16347
Masa móvil [g]								
10	168	239	–	–	–	–	–	–
20	178	254	437	631	933	–	–	–
25	183	261	447	646	954	1082	1830	2254
30	188	268	458	661	990	–	–	–
40	198	283	498	716	1030	–	–	–
50	208	297	520	746	1071	1199	2067	2491
80	238	341	602	873	1271	1400	2361	2785
100	259	370	646	934	1352	1481	2492	2915
125	316	452	748	1083	1548	1677	2758	3182
160	352	503	824	1189	1690	1819	2986	3410
200	392	561	911	1310	1852	1981	3247	3671
250	–	–	1180	1656	2291	2420	3953	4377
320	–	–	1332	1868	2575	2703	4410	4833
400	–	–	1505	2111	2899	3027	4931	5355

Hoja de datos

Pesos adicionales con ajuste de precisión de la carrera AJ – GF, KF

Al utilizar el ajuste de precisión de la carrera AJ, además de la masa indicada a partir de la página 42 debe tenerse en cuenta el siguiente peso.

Peso del producto [g], ajuste de precisión de la carrera AJ (vástago + tope)								
Carrera [mm]	Diámetro del émbolo							
	12	16	20	25	32	40	50	63
10	55,4	58,8	–	–	–	–	–	–
20	57,6	61	75,6	115,4	185,7	–	–	–
25	58,7	62,1	77,6	118,5	190,2	188,7	350,7	350,5
30	59,9	63,3	79,6	121,6	194,7	–	–	–
40	62,1	65,5	83,6	127,8	203,6	–	–	–
50	64,3	67,7	87,5	134	212,5	211	390,4	390,2
80	71	74,4	99,5	152,6	239,3	237,8	438	437,8
100	75,5	78,9	107,5	165	257,2	255,7	469,8	469,6
125	81,1	84,5	117,3	180,5	279,5	278	509,5	509,3
160	88,9	92,3	131,2	202,5	310,8	309,3	565,1	564,9
200	97,8	101,2	147,1	227	346,5	345	628,6	628,4
250	–	–	167	258,1	391,2	389,7	708,1	707,9
320	–	–	194,8	301,5	453,8	452,3	819,2	819
400	–	–	226,5	351,1	525,2	523,7	946,3	946,1

Masa móvil [g], ajuste de precisión de la carrera AJ (vástago + tope)								
Carrera [mm]	Diámetro del émbolo							
	12	16	20	25	32	40	50	63
10	51,5	52,3	–	–	–	–	–	–
20	53,7	54,5	76	116,6	185,9	–	–	–
25	54,8	55,6	78	119,7	190,4	190	351,7	351,7
30	56	56,8	80	122,8	194,9	–	–	–
40	58,2	59	84	129	203,8	–	–	–
50	60,4	61,2	87,9	135,2	212,7	212,7	391,4	391,4
80	67,1	67,9	99,9	153,8	239,5	239,5	439	439
100	71,6	72,4	107,8	166,2	257,4	257,4	470,8	470,8
125	77,2	78	117,7	181,7	279,7	279,7	510,5	510,5
160	85	85,8	131,6	203,4	311	311	566,1	566,1
200	93,9	94,7	147,5	228,2	346,7	346,7	629,6	629,6
250	–	–	167,4	259,3	391,4	391,4	709,1	709,1
320	–	–	195,2	302,7	454	454	820,2	820,2
400	–	–	226,9	352,3	525,4	525,4	947,3	947,3

Hoja de datos

Pesos adicionales con ajuste de precisión de la carrera EJ – GF, KF

Al utilizar el ajuste de precisión de la carrera EJ, además de la masa indicada a partir de la página 42 debe tenerse en cuenta el siguiente peso.

Peso del producto [g], ajuste de precisión de la carrera EJ (vástago + tope)						
Carrera [mm]	Diámetro del émbolo					
	20	25	32	40	50	63
20	55,7	117,1	134,1	–	–	–
25	56,4	119,1	136,1	153,9	302,8	354
30	57,2	121	138	–	–	–
40	58,8	125	142	–	–	–
50	60,3	129	146	163,8	318,3	369,5
80	65	140,9	157,9	175,7	336,9	388,1
100	68,1	148,8	165,8	183,6	349,4	400,6
125	71,9	158,8	175,8	193,6	364,9	416,1
160	77,4	172,7	189,7	207,5	386,6	437,8
200	83,6	188,5	205,5	223,3	411,4	462,6
250	91,3	208,4	225,4	243,2	442,4	493,6
320	102,2	236,2	253,2	271	485,9	537,1
400	114,6	268	285	302,8	535,5	586,7

DFM-B con guía de rodamiento de bolas KF, amortiguación YSRW						
Carrera [mm]	Diámetro del émbolo					
	20	25	32	40	50	63
Peso del producto [g]						
20	1684	2641	3717	–	–	–
25	1733	2707	3801	4995	7594	10816
30	1780	2773	3884	–	–	–
40	1874	2903	4053	–	–	–
50	1970	3035	4222	5455	8275	11657
80	2257	3429	4720	5999	9092	12629
100	2444	3687	5047	6352	9614	13298
125	2677	4008	5458	6801	10294	14137
160	3015	4473	6050	7446	11255	15319
200	3401	5004	6728	8183	12354	16670
250	3855	5641	7545	9074	13700	18340
320	4530	6569	8730	10363	15623	20704
400	5302	7631	10085	11837	17821	23405
Masa móvil [g]						
20	874	1323	1933	–	–	–
25	894	1350	1969	2386	3735	4996
30	914	1378	2005	–	–	–
40	953	1432	2077	–	–	–
50	993	1487	2149	2566	4021	5282
80	1111	1650	2365	2782	4365	5625
100	1190	1759	2509	2926	4594	5855
125	1289	1896	2690	3106	4880	6141
160	1427	2087	2942	3359	5281	6542
200	1585	2305	3230	3647	5739	7000
250	1782	2578	3590	4007	6312	7572
320	2059	2959	4095	4512	7114	8374
400	2375	3396	4671	5088	8030	9290

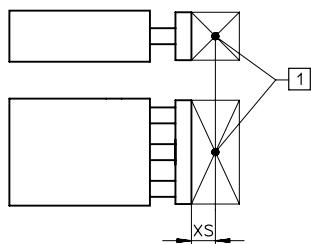
Hoja de datos

Materiales			
Cilindro guiado	Guía deslizante GF	Guía de rodamiento de bolas KF	S6
Cuerpo	Aleación forjada de aluminio, anodizado	Aleación forjada de aluminio, anodizado	Aleación forjada de aluminio, anodizado
Placa de yugo	Acero templado	Acero templado	Aleación de forja de aluminio
Culata delantera y trasera	Aleación forjada de aluminio, anodizado	Aleación forjada de aluminio, anodizado	Aleación forjada de aluminio, anodizado
Vástago	Acero de alta aleación inoxidable	Acero de alta aleación inoxidable	Acero de alta aleación inoxidable
Barras de guía	Acero de alta aleación	Acero templado, cromado duro	Acero de alta aleación
Juntas estáticas	Caucho nitrílico	Caucho nitrílico	Caucho fluorado
Juntas dinámicas	Poliuretano	Poliuretano	Caucho fluorado
Nota sobre los materiales	En conformidad con la Directiva 2002/95/CE (RoHS)		
Marcado CE (véase la declaración de conformidad)	Según directiva de protección contra explosiones de la UE (ATEX)		
Marcado UKCA (véase la declaración de conformidad)	Según las disposiciones UK EX		

Hoja de datos

Carga útil máxima F [N]


Guía deslizando GF y guía de rodamiento de bolas KF



[1] Centro de gravedad de la carga útil

Diámetro del émbolo	12	16	20	25	32	40	50	63
XS [mm]	25	50	50	50	50	50	50	50

Carrera [mm]		Diámetro del émbolo							
		12	16	20	25	32	40	50	63
10	GF	53	95	–	–	–	–	–	–
	KF	47	75	–	–	–	–	–	–
20	GF	47	86	99	121	188	–	–	–
	KF	42	69	80	88	120	–	–	–
25	GF	45	83	96	116	180	180	257	257
	KF	40	66	77	86	118	118	182	182
30	GF	43	79	92	112	173	–	–	–
	KF	38	64	75	84	116	–	–	–
40	GF	39	73	110	123	161	–	–	–
	KF	35	58	91	100	112	–	–	–
50	GF	36	67	103	115	150	150	216	216
	KF	32	56	88	97	109	109	168	168
80	GF	28	55	86	96	166	166	234	234
	KF	26	51	80	89	134	134	201	201
100	GF	25	49	77	86	150	150	212	212
	KF	23	48	75	85	128	128	193	193
125	GF	23	37	71	86	168	168	229	229
	KF	20	30	65	80	144	144	211	211
160	GF	20	30	63	76	146	146	200	200
	KF	16	21	56	66	135	135	199	199
200	GF	15	25	55	67	127	127	174	174
	KF	13	17	47	56	126	126	188	188
250	GF	–	–	47	53	106	106	145	145
	KF	–	–	40	46	135	135	179	179
320	GF	–	–	41	45	91	91	124	124
	KF	–	–	34	38	125	125	158	158
400	GF	–	–	35	39	78	78	105	105
	KF	–	–	29	32	100	100	130	130


Nota

Herramienta de diseño

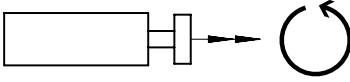
→ www.festo.com/engineeringtools

Hoja de datos

Carga de par admisible M [Nm]

Guía deslizante GF y guía de rodamiento de bolas KF

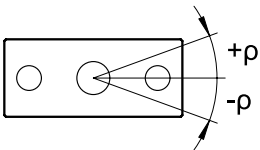
$M_{\text{Torsión}}$



Carrera [mm]		Diámetro del émbolo							
		12	16	20	25	32	40	50	63
10	GF	1,09	2,19	–	–	–	–	–	–
	KF	0,96	1,73	–	–	–	–	–	–
20	GF	0,96	1,98	2,87	4,15	7,30	–	–	–
	KF	0,86	1,59	2,32	3,00	4,70	–	–	–
25	GF	0,92	1,91	2,78	3,95	7,00	7,90	14,15	15,90
	KF	0,82	1,52	2,23	2,92	4,60	5,20	10,00	11,30
30	GF	0,88	1,82	2,67	3,80	6,70	–	–	–
	KF	0,78	1,47	2,18	2,85	4,55	–	–	–
40	GF	0,80	1,68	3,19	4,20	6,20	–	–	–
	KF	0,72	1,33	2,64	3,40	4,40	–	–	–
50	GF	0,74	1,54	2,99	3,90	5,80	6,55	11,85	13,30
	KF	0,66	1,29	2,55	3,30	4,25	4,80	9,30	10,50
80	GF	0,57	1,27	2,49	3,25	6,40	7,25	12,85	14,45
	KF	0,53	1,17	2,32	3,02	5,25	5,90	11,00	12,50
100	GF	0,51	1,13	2,23	2,90	5,80	6,55	11,65	13,10
	KF	0,47	1,10	2,18	2,89	5,00	5,65	10,60	12,00
125	GF	0,47	0,85	2,06	2,90	6,50	7,35	12,55	14,10
	KF	0,41	0,69	1,89	2,70	5,60	6,35	11,60	13,20
160	GF	0,41	0,69	1,83	2,60	5,70	6,40	11,00	12,30
	KF	0,33	0,48	1,62	2,20	5,25	5,95	11,00	12,40
200	GF	0,31	0,58	1,60	2,30	5,00	5,55	9,60	10,70
	KF	0,27	0,39	1,36	1,90	4,90	5,55	10,30	11,70
250	GF	–	–	1,36	1,80	4,10	4,60	7,98	9,06
	KF	–	–	1,16	1,50	5,20	5,95	9,82	11,16
320	GF	–	–	1,19	1,50	3,50	4,00	6,82	7,75
	KF	–	–	0,99	1,30	4,80	5,50	8,67	9,85
400	GF	–	–	1,02	1,30	3,00	3,40	5,78	6,56
	KF	–	–	0,84	1,10	3,90	4,40	7,17	8,15

Holgura torsional ρ

Guía deslizante GF y guía de rodamiento de bolas KF, retraída, sin carga



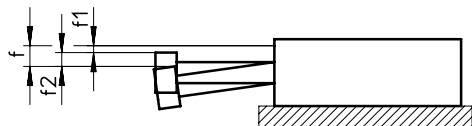
Diámetro del émbolo		12	16	20	25	32	40	50	63
Holgura torsional media [°]	GF	±0,03	±0,04	±0,03	±0,02	±0,03	±0,02	±0,02	±0,02
Holgura torsional [°]	KF	±0,03	±0,02	±0,02	±0,02	±0,01	±0,01	±0,02	±0,02

Hoja de datos

Desviación de la placa final

Desviación media f_1 debido a la holgura del cojinete en función de la carrera l (sin carga)

DFM-GF con 2 cojinetes por barra de guía

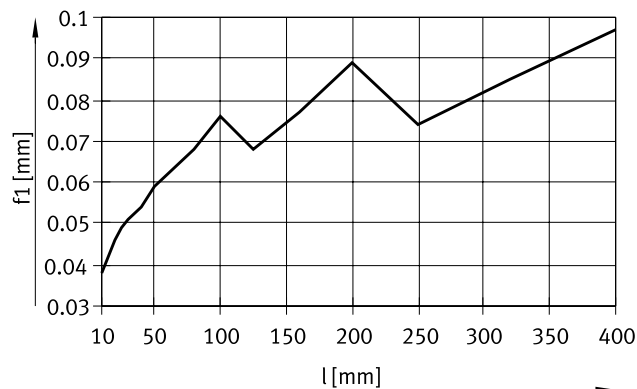


$$f = f_1 + f_2$$

f = Desviación total de la placa final

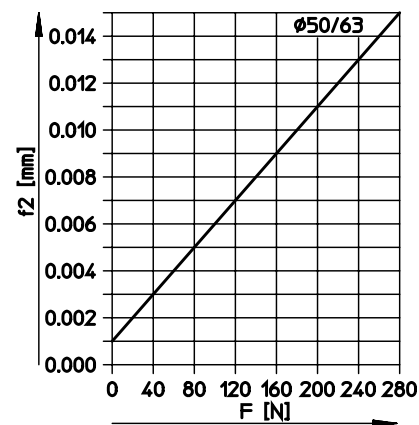
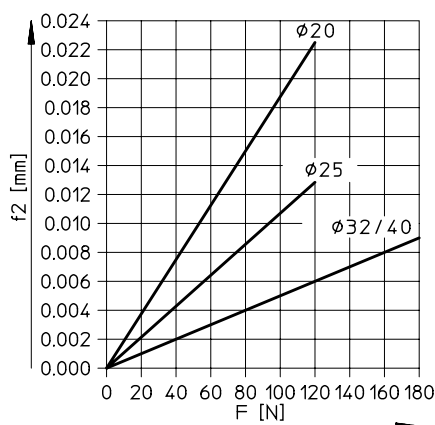
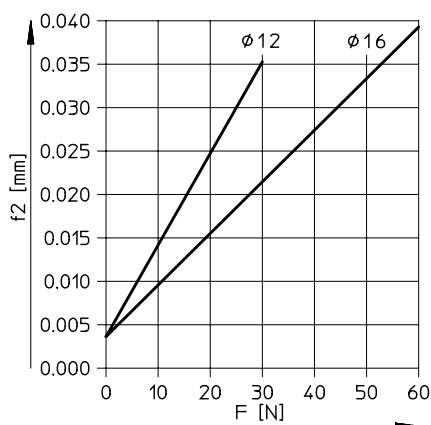
f_1 = Desviación por holgura media de cojinete con tolerancia de producción de $\pm 0,01$ mm

f_2 = Desviación por carga transversal

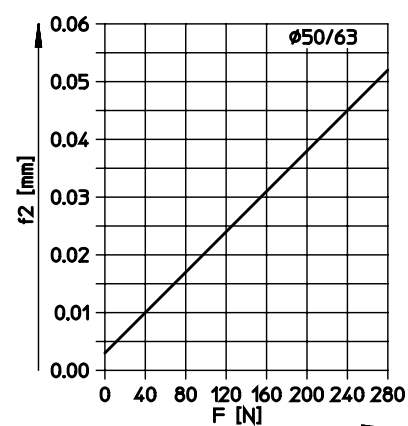
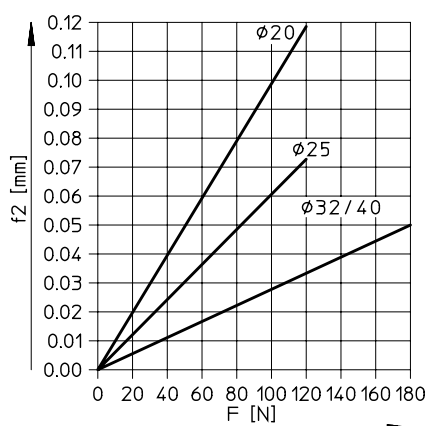
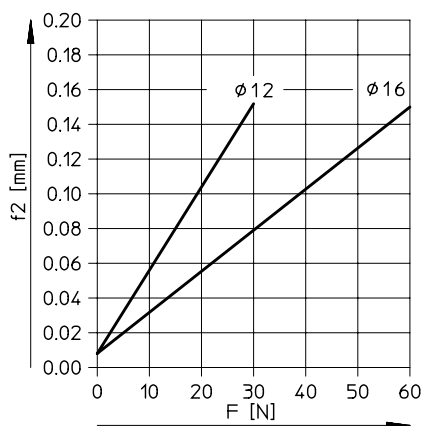


Desviación f_2 debido a la carga transversal F en función de la carrera con guía deslizante GF

Carrera de 50 mm



Carrera de 100 mm

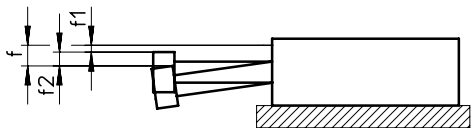


Hoja de datos

Desviación de la placa final

Desviación media f_1 debido a la holgura del cojinete en función de la carrera l (sin carga)

DFM-GF con 2 cojinetes por barra de guía

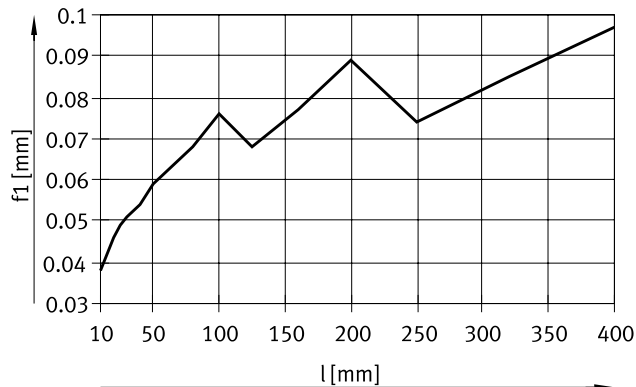


$$f = f_1 + f_2$$

f = Desviación total de la placa final

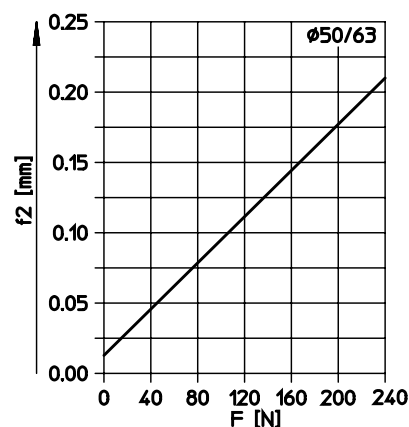
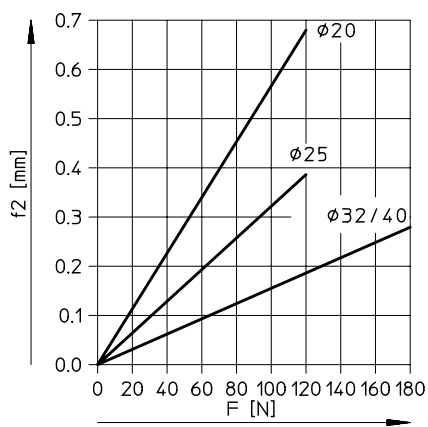
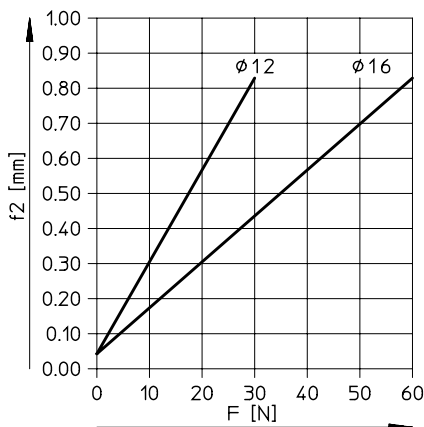
f_1 = Desviación por holgura media de cojinete con tolerancia de producción de $\pm 0,01$ mm

f_2 = Desviación por carga transversal

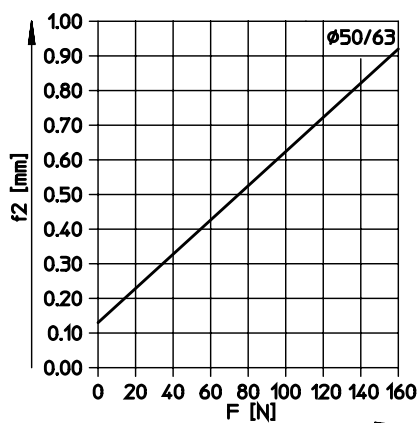
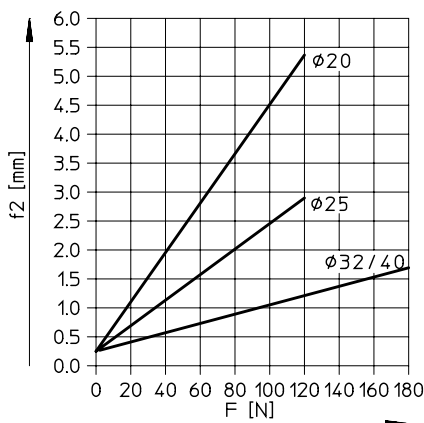


Desviación f_2 debido a la carga transversal F en función de la carrera con guía deslizante GF

Carrera de 200 mm



Carrera de 400 mm

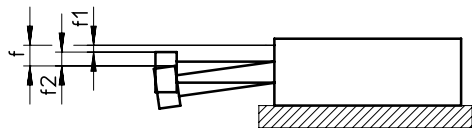


Hoja de datos

Desviación de la placa final

Desviación f_1 por holgura del cojinete en función de la carrera l (sin carga)

DFM-KF con 2 cojinetes por barra de guía

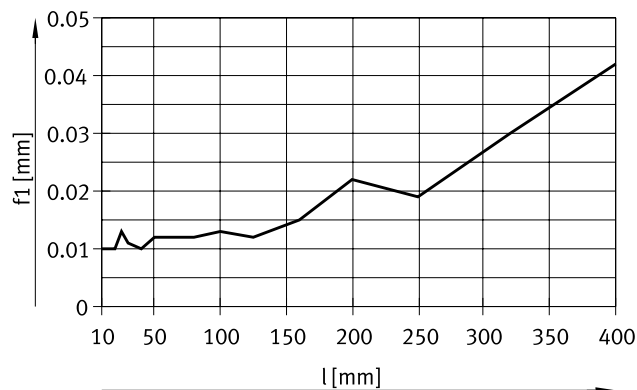


$$f = f_1 + f_2$$

f = Desviación total de la placa final

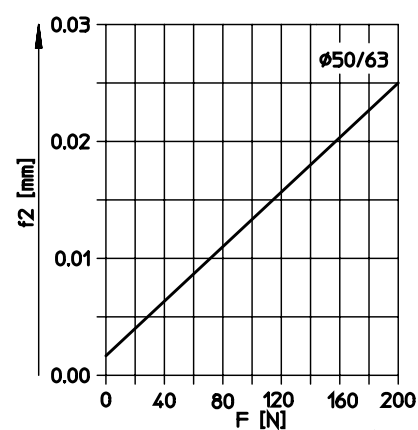
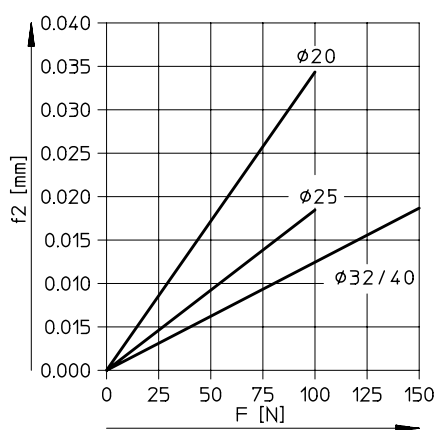
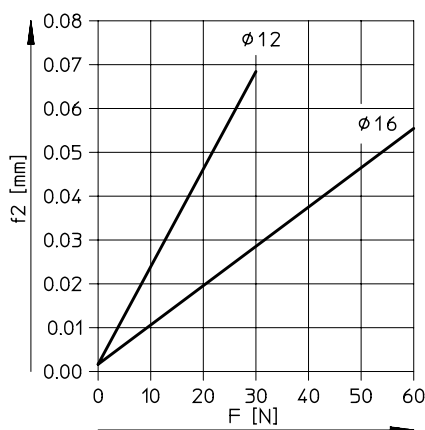
f_1 = Desviación por holgura media de cojinete con tolerancia de producción de $\pm 0,01$ mm

f_2 = Desviación por carga transversal

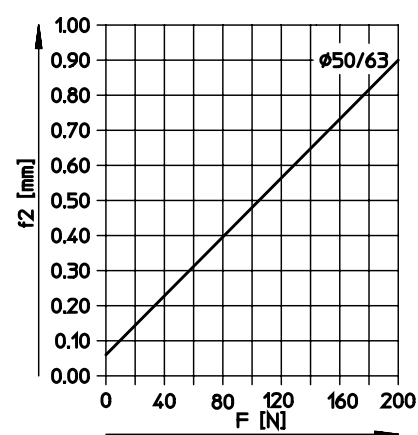
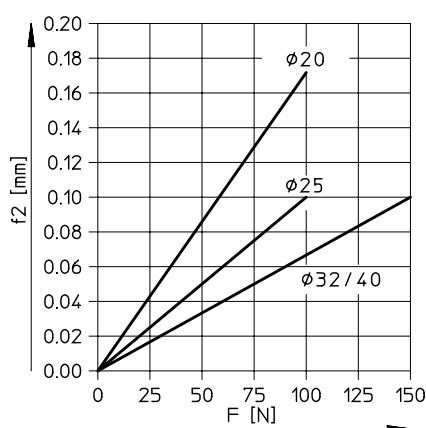
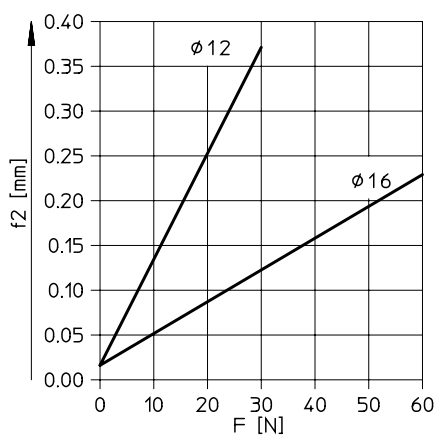


Desviación f_2 debido a la fuerza lateral F en función de la carrera, con guía de rodamiento de bolas KF

Carrera de 50 mm



Carrera de 100 mm

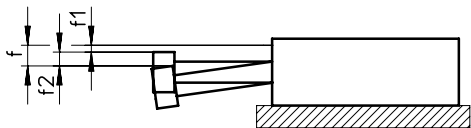


Hoja de datos

Desviación de la placa final

Desviación f_1 por holgura del cojinete en función de la carrera l (sin carga)

DFM-KF con 2 cojinetes por barra de guía

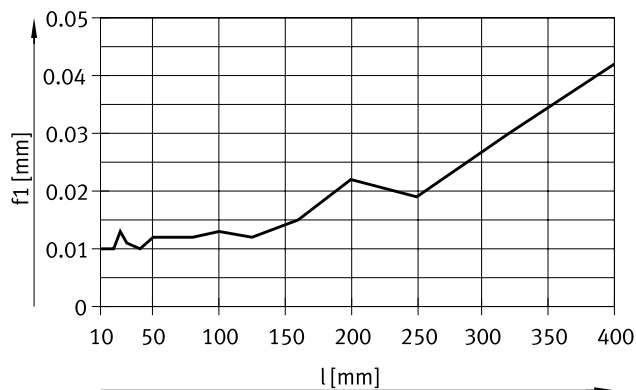


$$f = f_1 + f_2$$

f = Desviación total de la placa final

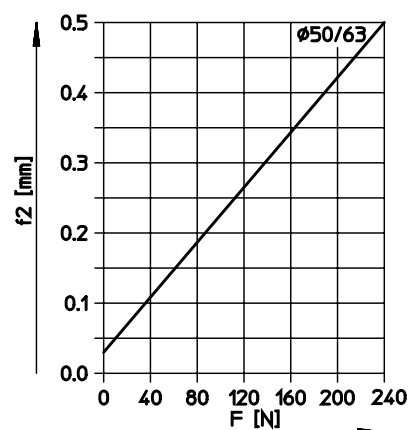
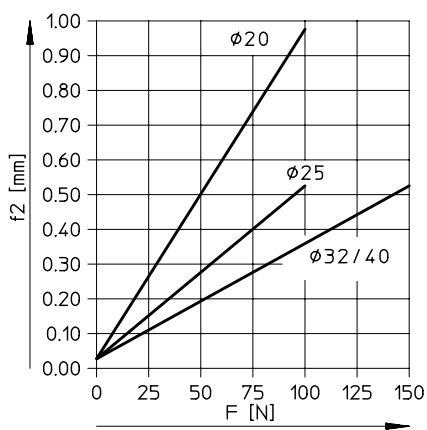
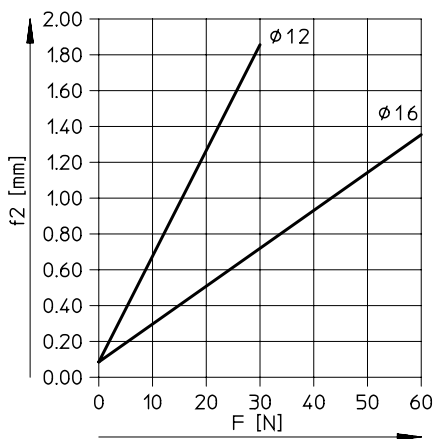
f_1 = Desviación por holgura media de cojinete con tolerancia de producción de $\pm 0,01$ mm

f_2 = Desviación por carga transversal

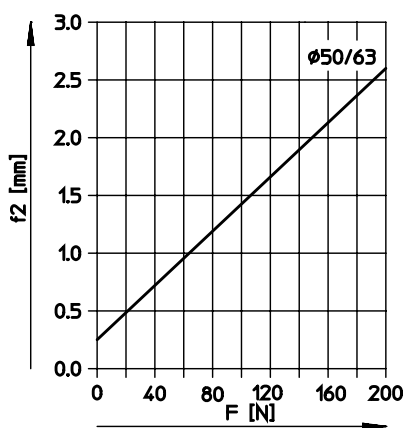
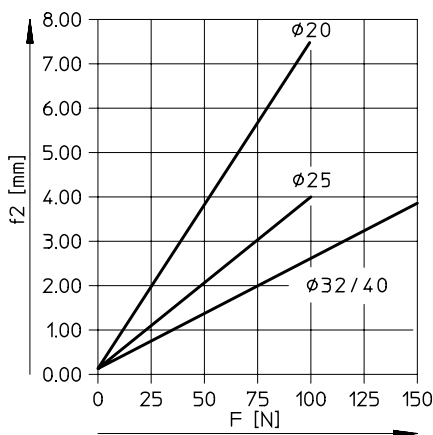


Desviación f_2 debido a la fuerza lateral F en función de la carrera, con guía de rodamiento de bolas KF

Carrera de 200 mm

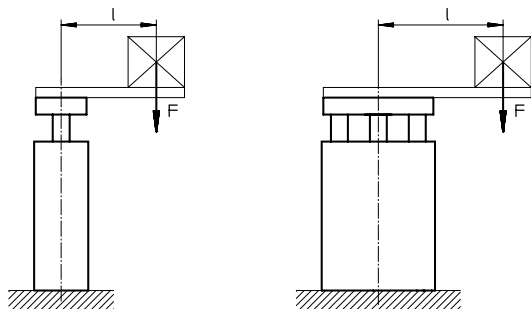


Carrera de 400 mm



Hoja de datos

Utilización como cilindro elevador



- - **Nota**

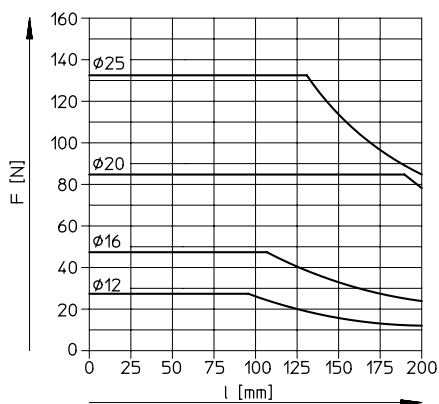
Otros diagramas

→ a partir de la página 16

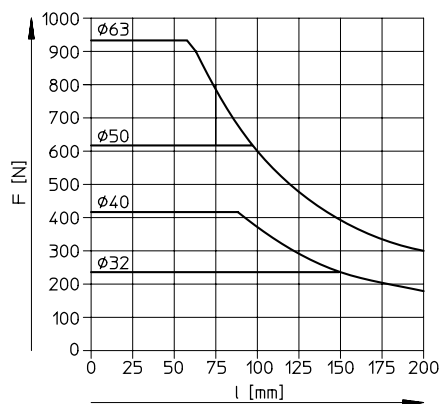
F = Carga transversal [N]
l = Brazo de palanca [mm]

Carga permisible con guía deslizante GF

Carrera de 40... 400 mm

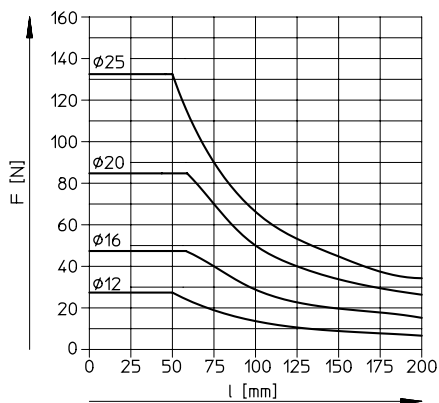


Carrera: 250 ... 400 mm

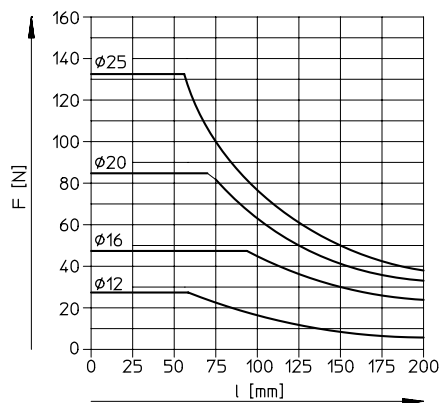


Carga permisible con guía de rodamiento de bolas KF

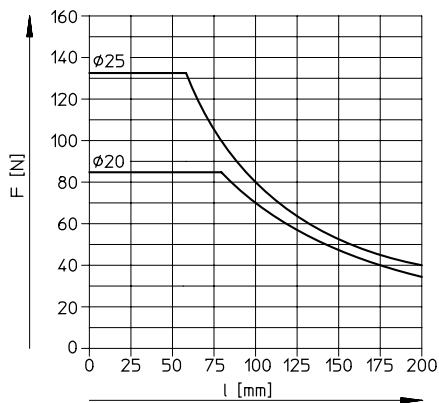
Carrera de 40... 100 mm



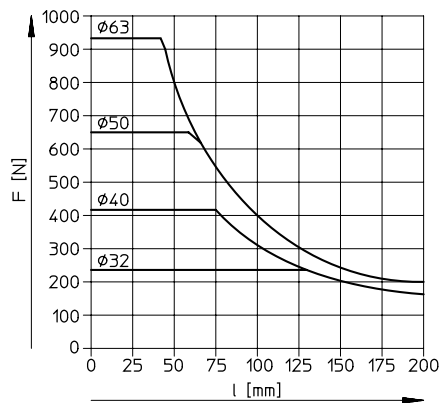
Carrera: 125 ... 200 mm



Carrera: 250 ... 400 mm



Carrera: 200 ... 400 mm

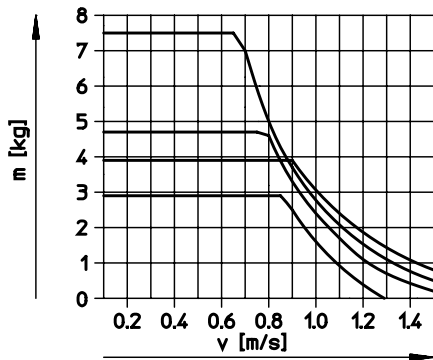


Hoja de datos

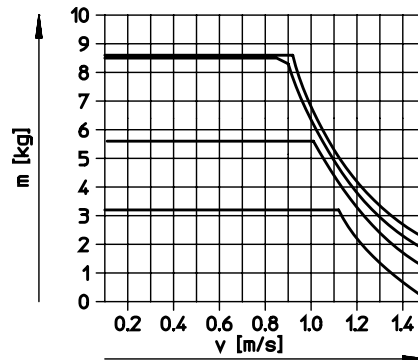
Carga admisible de la masa m en función de la velocidad admisible v

Funcionamiento horizontal, amortiguación YSRW

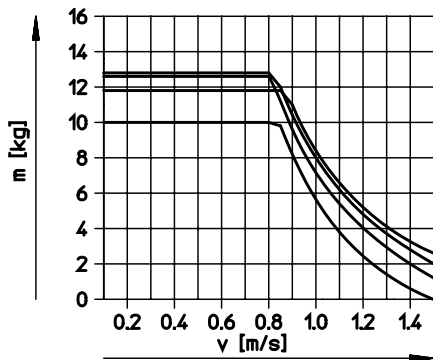
DFM-20...-B-YSRW



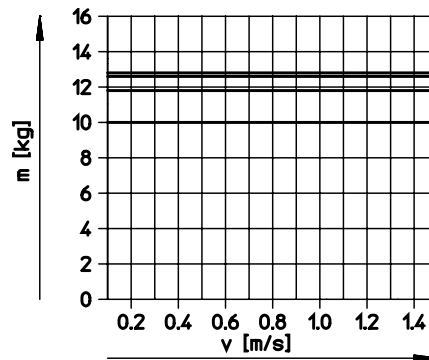
DFM-25...-B-YSRW



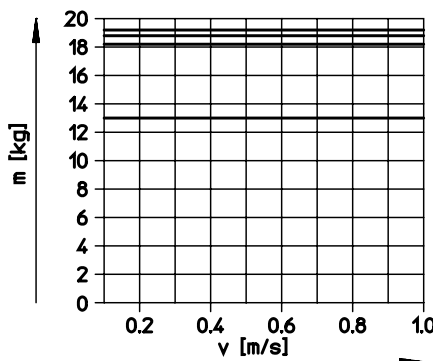
DFM-32...-B-YSRW



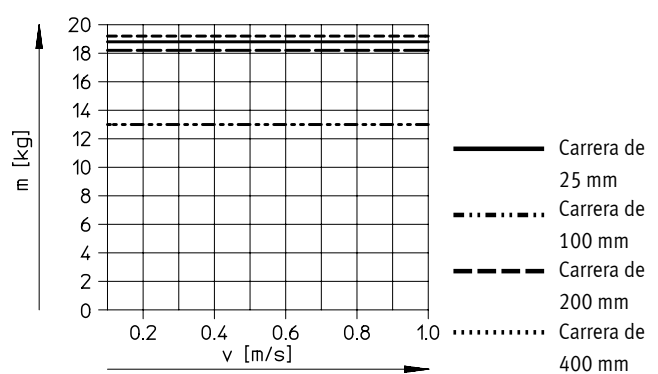
DFM-40...-B-YSRW



DFM-50...-B-YSRW



DFM-63...-B-YSRW

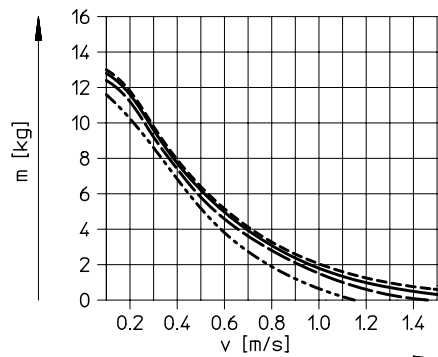


Hoja de datos

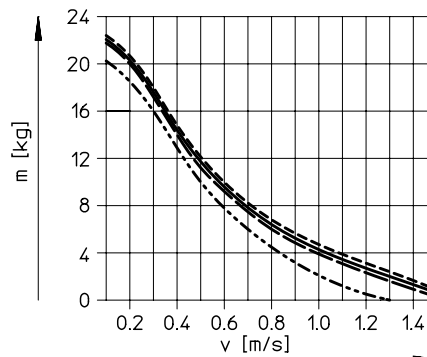
Carga admisible de la masa m en función de la velocidad admisible v

Funcionamiento vertical, amortiguación YSRW

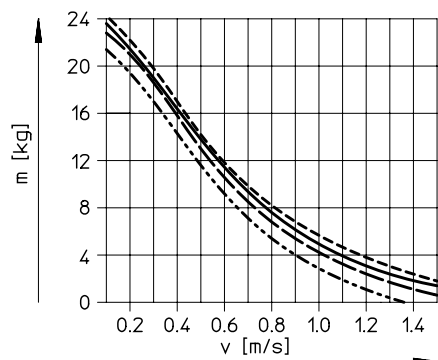
DFM-20...-B-YSRW



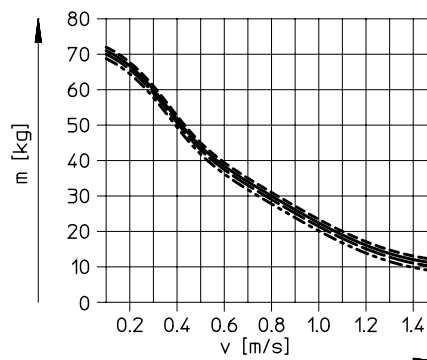
DFM-25...-B-YSRW



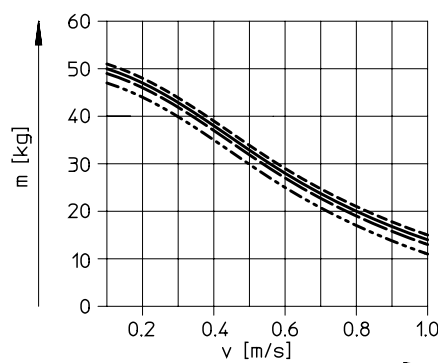
DFM-32...-B-YSRW



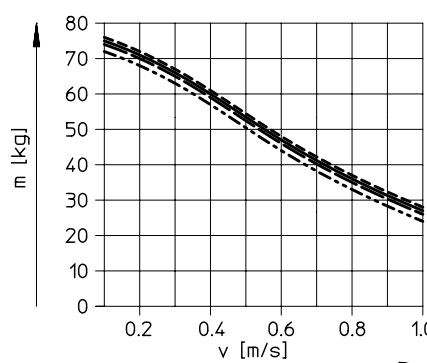
DFM-40...-B-YSRW



DFM-50...-B-YSRW



DFM-63...-B-YSRW



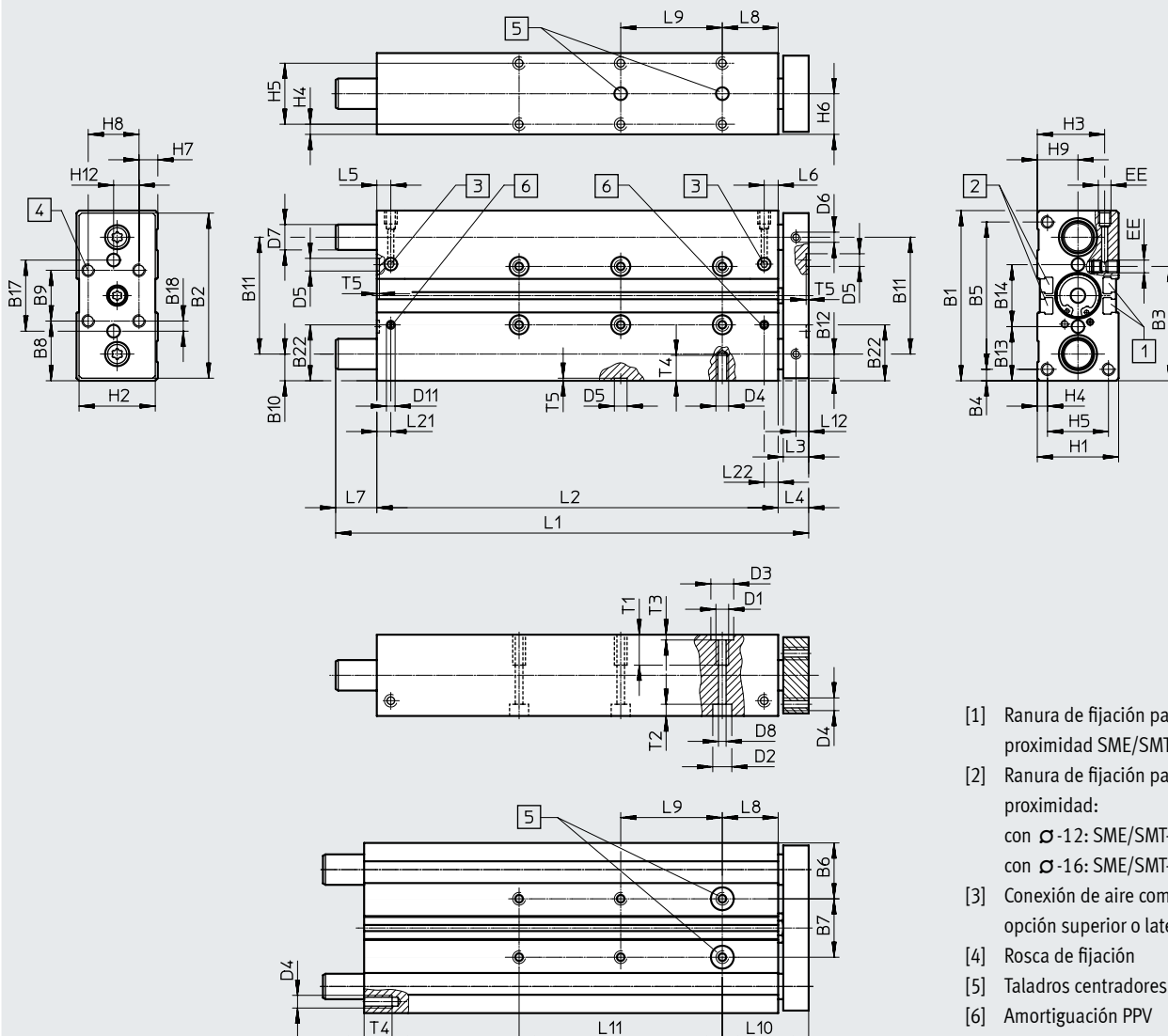
- Carrera de 25 mm
- · - · - Carrera de 100 mm
- - - - - Carrera de 200 mm
- Carrera de 400 mm

Hoja de datos

Dimensiones

∅ 12, 16 mm

Descarga de datos CAD → www.festo.com



- [1] Ranura de fijación para sensores de proximidad SME/SMT-8
- [2] Ranura de fijación para sensores de proximidad:
con ∅-12: SME/SMT-10
con ∅-16: SME/SMT-8
- [3] Conexión de aire comprimido con opción superior o lateral
- [4] Rosca de fijación
- [5] Taladros centradores
- [6] Amortiguación PPV

∅	B1	B2	B3	B4	B5	B6	B7	B8	B9	B10	B11	B12	B13	B14	B17	B18	B22
[mm]							±0,02 ¹⁾							±0,02 ¹⁾			
12	60	58	41	4,5	51	20,5	19	20	20	9,5	41	8,5	19,5	21	25	2,5	-
16	67	65	45	4,5	58	22	23	23,5	20	10,5	46	9,5	21,3	24,4	28	4	22,5

1) Tolerancia entre taladros para centrar

∅	D1	D2	D3	D4	D5	D6	D7		D8	D11	EE	H1	H2	H3	H4	H5	H6
[mm]		∅	∅		∅	∅	GF	KF	∅	∅							
12	M5	8	9	M4	5	M4	10 _{h8}	8 _{h6}	4,3	-	M5	28	26	24	4	20	14
16	M5	7,5	9	M5	5	M4	12 _{h8}	10 _{h6}	4,3	3,3	M5	32	30	26,5	4	24	16

∅	H7	H8	H9	H12	L3	L4	L5	L6	L8	L10	L12	L21	L22	T1	T2	T3	T4	T5
[mm]																		
12	4	20	14	10	10	13	14,6	10,8	21	34	5	-	-	10	9,4	2,1	8	1,2
16	7,4	20	16	10	10	12	9,8	9,3	22	34	5	9,8	9,3	12	4,6	2,1	10	1,2

Hoja de datos

Carrera [mm]	Diámetro del émbolo [mm]									
	12					16				
	L1	L2	L7	L9 ±0,02 ¹⁾	L11	L1	L2	L7	L9 ±0,02 ¹⁾	L11
10	74	50	11	-	-	80	68	-	-	-
20	84	60	11	-	-	90	78	-	-	-
25	89	65	11	20	-	95	83	-	20	-
30	94	70	11	20	-	100	88	-	20	-
40	104	80	11	20	-	110	98	-	20	-
50	114	90	11	40	-	120	108	-	40	-
80	144	120	11	40	-	150	138	-	40	-
100	164	140	11	40	80	170	158	-	40	80
125	230	165	52	40	80	229	183	34	40	80
160	265	200	52	40	120	264	218	34	40	120
200	305	240	52	40	160	304	258	34	40	160

1) Tolerancia entre taladros para centrar

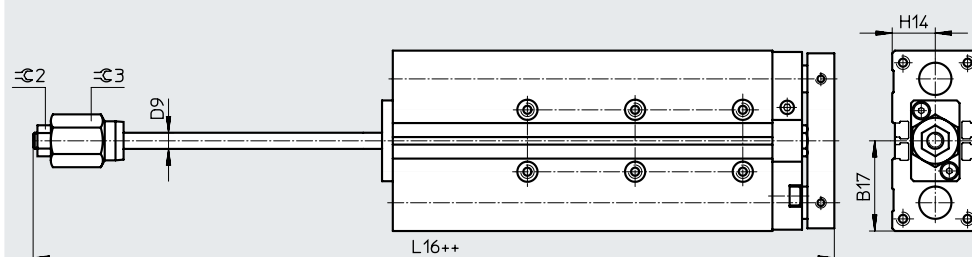
**Nota**

Si las barras de guía sobresalen del contorno del cuerpo en la posición final posterior (→ medida L7), la superficie de montaje debe proveerse de una cavidad correspondiente, si el montaje es frontal, para que las barras de guía puedan moverse libremente.

En el caso de carreras variables, las medidas L1, L2, L7, L9 y L11 corresponden a la siguiente carrera estándar más larga.

DimensionesDescarga de datos CAD → www.festo.com

A): ajuste de precisión de la carrera en la posición final anterior
 ø 12, 16 mm



++ = añadir 2 veces la carrera

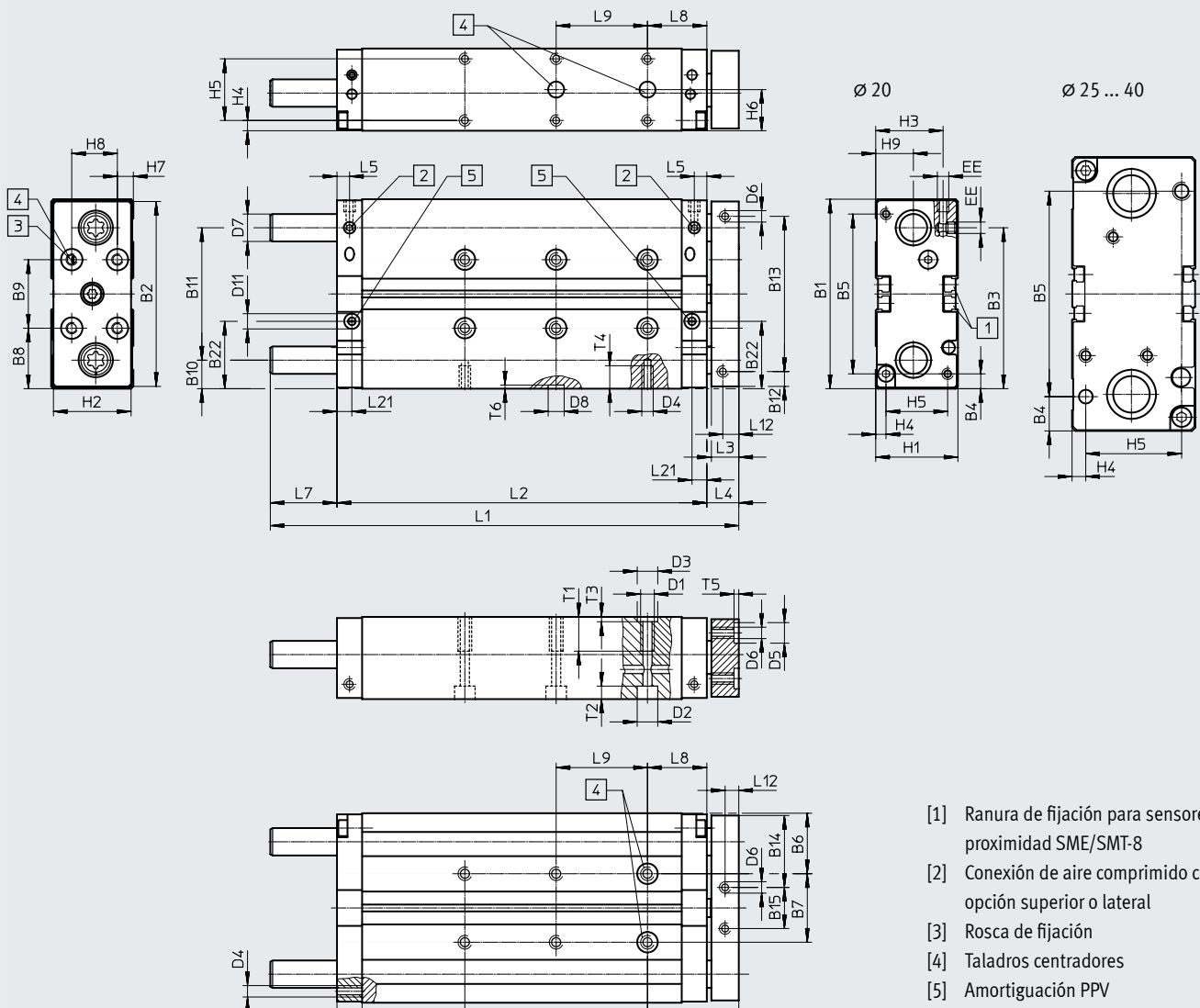
ø	B17	D9 ø	H14	L16	ø2	ø3
[mm]						
12	30,5	6	14	90,6	10	17
16	33,5	6	16	107,9	10	17

Hoja de datos

Dimensiones

∅ 20 ... 40 mm

Descarga de datos CAD → www.festo.com



- [1] Ranura de fijación para sensores de proximidad SME/SMT-8
- [2] Conexión de aire comprimido con opción superior o lateral
- [3] Rosca de fijación
- [4] Taladros centradores
- [5] Amortiguación PPV

Hoja de datos

∅	B1	B2	B3	B4	B5	B6	B7	B8	B9	B10	B11	B12	B13	B14	B15	B22	D1
[mm]							±0,02 ¹⁾		±0,02 ¹⁾								
20	83	81	70	6,5	70	26,5	30	26,5	30	12,5	58	6,5	68	31,5	18	28	M6
25	95	93	69	15,5	64	30	35	27,5	40	13,5	68	12,5	68	32,5	28	32	M6
32	110	108	79,5	20	70	33,5	43	35	40	16	78	15	78	41	26	38	M8
40	120,5	118	85,5	15	90	34,5	51	35	50	16	88	15	88	41	36	41,5	M8

1) Tolerancia entre taladros para centrar

∅	D2 ∅	D3 ∅ H8	D4	D5 ∅ H8	D6 ∅	D7 ∅		D8 ∅ H8	D11 ∅	EE	H1	H2	H3	H4	H5	H6	H7
						GF	KF										
20	9	9	M5	9	M5	14	12	7	8,5	M5	36	34	28,5	4,5	27	18	7
25	9	9	M6	9	M6	16	14	7	8,8	G1/8	44	42	34	4,5	35	22	12
32	11	12	M6	9	M6	20	16	9	8,8	G1/8	49	47	37	6	37	24,5	8,5
40	11	12	M8	9	M6	20	16	9	8,8	G1/8	54	52	41,5	6	42	27	10

∅	H8	H9	L3	L4	L5	L8	L10	L12	L21	T1	T2	T3	T4	T5	T6	T7
[mm]																
20	20	16,5	12	14	6	26	40	6	6	12	5,7	2,1	10	2,1	1,6	11
25	20	19	12	14	8,5	26	40	6	8	12	5,7	2,1	12	2,1	1,6	15
32	30	21	14	16	8,5	29	45	7	9	20	6,8	2,6	11	2,1	2,1	15
40	30	26	14	16	8,5	29	45	7	9,5	20	6,8	2,6	16	2,1	2,1	15

Carrera [mm]	Diámetro del émbolo [mm]																									
	20					25					32					40										
	L1	L2	L7	L9 ±0,02 ¹⁾	L11	L1	L2	L7	L9 ±0,02 ¹⁾	L11	L1	L2	L7	L9 ±0,02 ¹⁾	L11	L1	L2	L7	L9 ±0,02 ¹⁾	L11						
20	105	82	9	20	-	111	90	7	20	-	118	95	7	20	-	-	-	-	-	-						
25	110	87				116	95				123	100				123	101	6	20							
30	115	92				121	100				133	105				-	-	-	-							
40	135	102	19	-	-	141	110	17	-	-	143	115	12	-	-	153	125	153	126	11	-					
50	145	112				151	120				153	125				153	126	11								
80	185	142	29	-	-	196	150	32	-	-	208	155	37	-	-	208	156	208	156	36	-					
100	205	162				216	170				228	175				228	176	36								
125	257	187	56	40	80	271	195	62	40	80	283	200	67	40	80	283	201	283	201	66	40	80				
160	292	222				120	306				230	120				318	235	120	318	236	120	318	236	66	40	120
200	332	262				160	346				270	160				358	275	160	358	276	160	358	276	66	40	160
250	472	312	146	-	-	200	476	320	142	-	200	483	325	142	-	-	200	483	326	200	483	326	200			
320	542	382				240	546	390			240	553	395				240	553	396	240	553	396	141	240		
400	622	462				320	626	470			320	633	475				320	633	476	320	633	476	141	320		

1) Tolerancia entre taladros para centrar

‡ Nota: este producto cumple con las normas ISO 1179-1 e ISO 228-1.

**Nota**

Si las barras de guía sobresalen del contorno del cuerpo en la posición final posterior (→ medida L7), la superficie de montaje debe proveerse de una cavidad correspondiente, si el montaje es frontal, para que las barras de guía puedan moverse libremente.

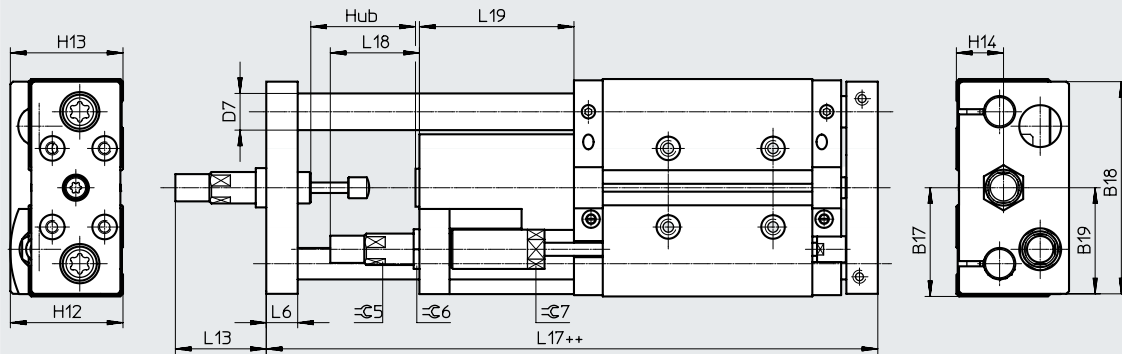
En el caso de carreras variables, las medidas L1, L2, L7, L9 y L11 corresponden a la siguiente carrera estándar más larga.

Hoja de datos

Dimensiones

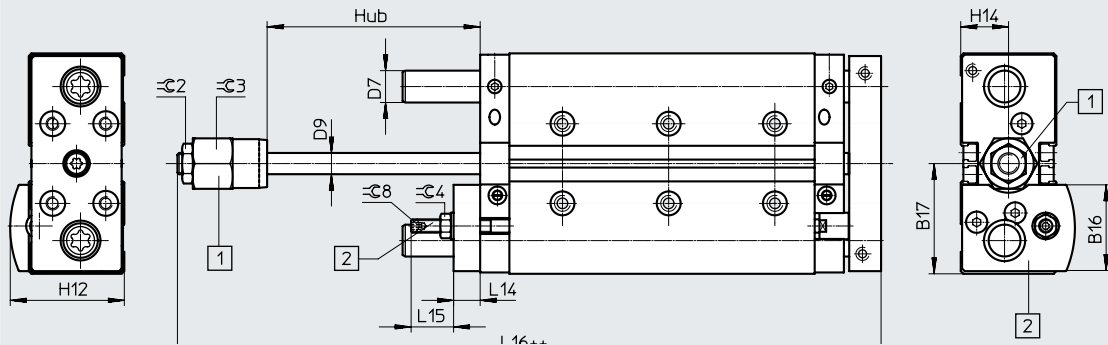
Descarga de datos CAD → www.festo.com

YSRW – amortiguación autorregulable
 ∅ 20 ... 40 mm



++ = añadir 2 veces la carrera

AJ/EJ – ajuste de precisión de la carrera en posición final extendida y en posición final retraída
 ∅ 20 ... 40 mm



[1] Variante AJ

[2] Variante EJ

++ = añadir 2 veces la carrera

Hoja de datos

∅ [mm]	B16	B17	B18	B19	D7 ∅		D9 ∅	H12	H13	H14	L6	L13	L14
					GF	KF							
20	32,5	41,5	81	40,5	14	12	8	43	43	18	12	36,5	10
25	38,6	47,5	90	45	16	14	10	49,5	50,5	22	14	43	12
32	43,4	55	105	52,5	20	16	12	56,5	56	24,5	16	52	12
40	46,2	60	116	58	20	16	12	62,5	63,5	27	16	72	12

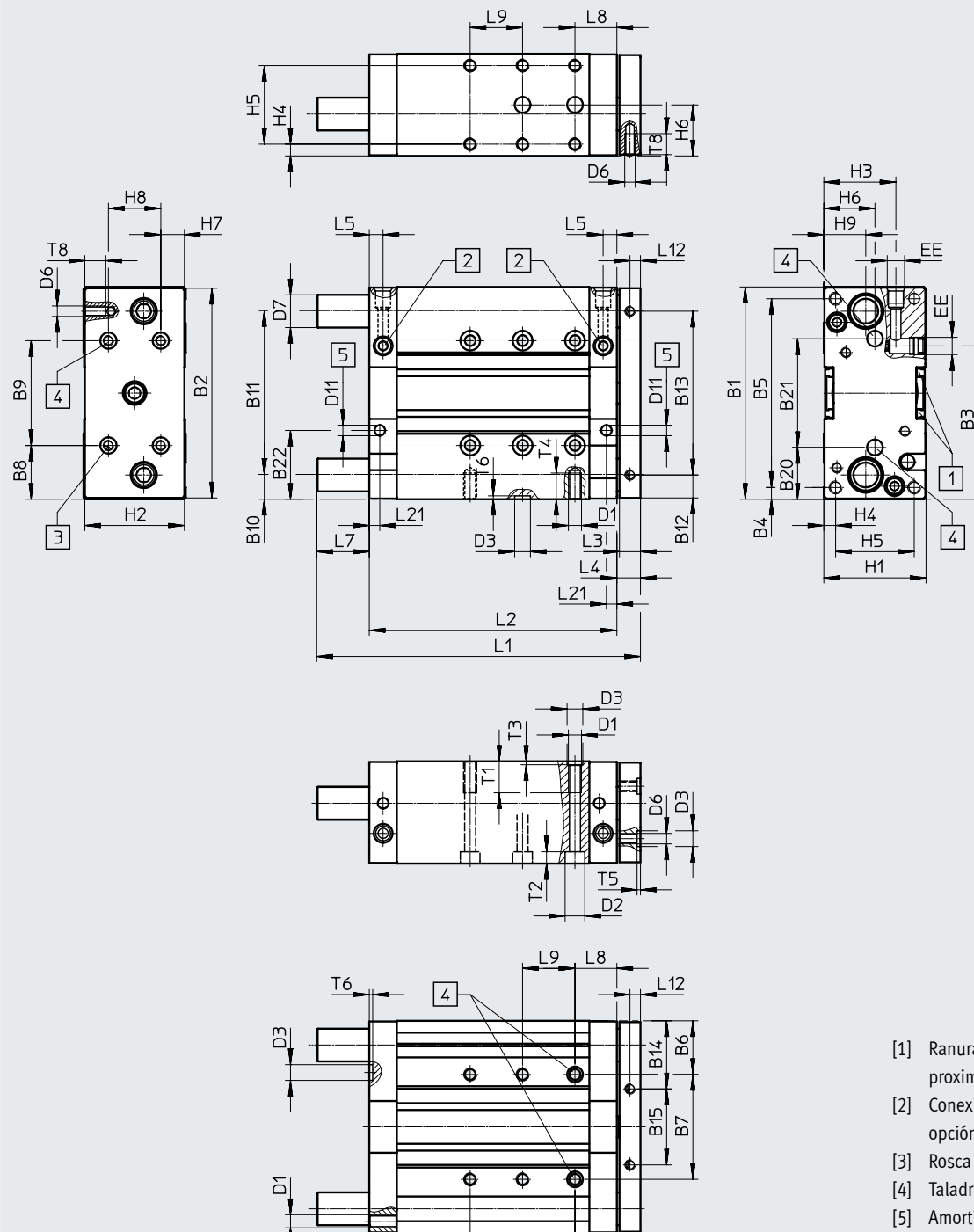
∅ [mm]	L15	L16	L17	L18	L19	=C2	=C3	=C4	=C5	=C6	=C7	=C8
25	23,5	119,5	176,5	37,5	71	17	24	13	13	17	16	4
32	18,5	129,5	190,5	48,5	76	17	30	13	15	17	19	4
40	18,5	132	209,5	55,5	95	17	30	13	20	22	27	4

Hoja de datos

Dimensiones

∅ 50 ... 63 mm

Descarga de datos CAD → www.festo.com



- [1] Ranura de fijación para sensores de proximidad SME/SMT-8
- [2] Conexión de aire comprimido con opción superior o lateral
- [3] Rosca de fijación
- [4] Taladros centradores
- [5] Amortiguación PPV

Hoja de datos

∅	B1	B2	B3	B4	B5	B6	B7	B8	B9	B10	B11	B12	B13	B14	B15	B20
[mm]							±0,02 ¹⁾		±0,02 ¹⁾							
50	148	146	104	19	110	42	64	44	60	19	110	18	110	52	42	40
63	162	160	116,5	9	144	41	80	41	80	18,5	125	17,5	125	51	58	39,5

∅	B21	B22	D1	D2	D3	D6	D7		D11	EE	H1	H2	H3	H4	H5	H6	H7
[mm]	±0,02 ¹⁾			∅	∅	∅		∅	∅								
				H8			GF	KF									
50	68	52	M8	11	12	M8	25	20	8,8	G1/4	64	62	48,5	7	50	32	12
63	83	53,5	M10	15	12	M8	25	20	8,8	G1/4	78	76	54,5	9	60	39	19

∅	H8	H9	L3	L4	L5	L8	L10	L12	L21	T1	T2	T3	T4	T5	T6	T7	T8
[mm]																	
50	40	29	16	18	11,5	32	50	8	11,5	20	6,8	2,6	16	2,6	2,6	21	16
63	40	32	16	18	10,5	32	50	8	10,5	24	9	2,6	20	2,6	2,6	21	16

Carrera	Diámetro del émbolo [mm]											
	50					63						
[mm]	L1	L2	L7	L9	L11	L1	L2	L7	L9	L11		
25	137	113	6	20	-	137	114	5	20	-		
50	177	138	21	40	-	177	139	20	40	80		
80	227	168	41			227	169	40				
100	247	188	80			247	189	40				
125	293	213	62			293	214	61				
160	328	248	139	40	-	328	249	138	40	120		
200	368	288				160	368				289	200
250	495	338				200	495				339	240
320	565	408	240	565	409	320	409	320	320	320		
400	645	488	320	645	489	489	489	489	489	489		

1) Tolerancia entre taladros para centrar

‡ Nota: este producto cumple con las normas ISO 1179-1 e ISO 228-1.

-  - Nota

Puesto que las barras de guía sobresalen del contorno del cuerpo en la posición final posterior (→ medida L7), la superficie de montaje debe proveerse de una cavidad correspondiente, si el montaje es frontal, para que las barras de guía puedan moverse libremente.

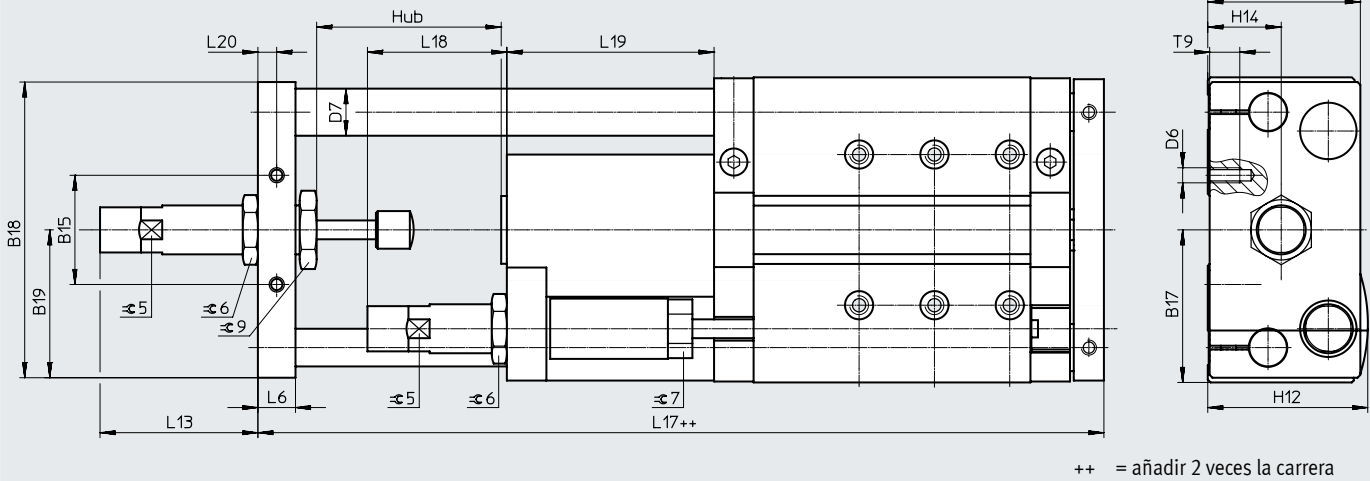
En el caso de carreras variables, las medidas L1, L2, L7, L9 y L11 corresponden a la siguiente carrera estándar más larga.

Hoja de datos

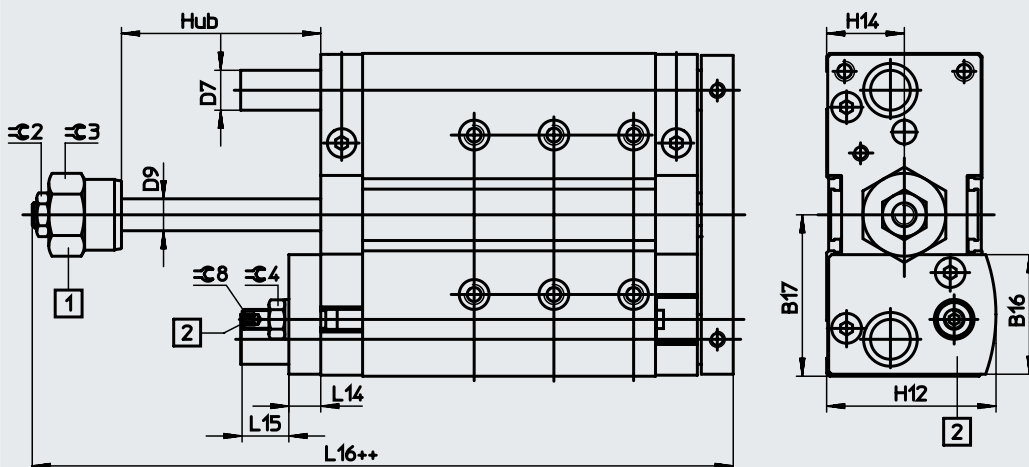
Dimensiones

Descarga de datos CAD → www.festo.com

YSRW – amortiguación autorregulable
 ∅ 50 ... 63 mm



AJ/EJ – ajuste de precisión de la carrera en posición final extendida y en posición final retraída
 ∅ 50 ... 63 mm



- [1] Variante AJ
- [2] Variante EJ
- ++ = añadir 2 veces la carrera

Hoja de datos

∅ [mm]	B15	B16	B17	B18	B19	D6	D7 ∅		D9 ∅	H12	H13	H14	L6	L13	L14
							GF	KF							
50	42	57,6	74	144	72	M8	25	20	16	74	71	32	16	67,6	16
63	58	60	81	157	78,5	M8	25	20	16	81	81	39	20	83,3	16

∅ [mm]	L15	L16	L17	L18	L19	L20	T9	≈C2	≈C3	≈C4	≈C5	≈C6	≈C7	≈C8	≈C9
63	23,5	151,8	249,2	74	110	10	16	19	36	17	24	32	27	5	36

Referencias de pedido: producto modular

Tabla de pedidos											
Tamaño	12	16	20	25	32	40	50	63	Condicio- nes	Código	Entrada código
Referencia básica	529119	529120	532316	532317	532318	532319	534769	534770			
Función	Cilindro guiado									DFM	DFM
Diámetro del émbolo [mm]	12	16	20	25	32	40	50	63		-...	
Carrera [mm]	10	10	-	-	-	-	-	-		-...	
	20	20	20	20	20	-	-	-		-...	
	25	25	25	25	25	25	25	25		-...	
	30	30	30	30	30	-	-	-		-...	
	40	40	40	40	40	-	-	-		-...	
	50	50	50	50	50	50	50	50		-...	
	80	80	80	80	80	80	80	80		-...	
	100	100	100	100	100	100	100	100		-...	
	125	125	125	125	125	125	125	125		-...	
	160	160	160	160	160	160	160	160		-...	
	200	200	200	200	200	200	200	200		-...	
	-	-	250	250	250	250	250	250		-...	
-	-	320	320	320	320	320	320		-...		
-	-	400	400	400	400	400	400		-...		
Carrera variable [mm]	10 ... 200		20 ... 400			25 ... 400			[1]	-...	
Generación	Serie B									-B	-B
Amortiguación	Anillos/placas amortiguadores elásticos en ambos lados									-P	
	-	Amortiguación neumática en ambos lados regulable									[2]
Detección de posiciones	Para sensor de proximidad									-A	-A
Guía	Guía deslizante									-GF	-GF

[1] ... No con ajuste de precisión AJ

[2] **PPV** No con ajuste de precisión AJ, EJ.

Referencias de pedido: producto modular

Tabla de pedidos		12	16	20	25	32	40	50	63	Condicio- nes	Código	Entrada código			
Resistencia térmica		Juntas termorresistentes hasta máx. 120 °C									[3]	S6			
Ajuste de precisión en posición extraída		Ajuste de precisión en la posición final extendida										-AJ			
Ajuste de precisión en posición retraída		-	-	Ajuste de precisión en las posiciones finales retraídas										-EJ	
Accesorios		Incluidos sueltos en el suministro										ZUB-	ZUB-		
Tapa de la ranura para sensor		1 ... 10										...S			
Sensor de proximidad	Con cable de 2,5 m	1 ... 10										...G			
	Sin contacto, con cable de 2,5 m	1 ... 10										...I			

[3] **S6** No con ajuste de precisión AJ, EJ

Referencias de pedido: producto modular

Tabla de pedidos												
Tamaño	12	16	20	25	32	40	50	63	Condiciones	Código	Entrada código	
Referencia básica	529119	529120	532316	532317	532318	532319	534769	534770				
Función	Cilindro guiado									DFM	DFM	
Diámetro del émbolo [mm]	12	16	20	25	32	40	50	63		-...		
Carrera [mm]	10	10	-	-	-	-	-	-		-...		
	20	20	20	20	20	-	-	-		-...		
	25	25	25	25	25	25	25	25		-...		
	30	30	30	30	30	-	-	-		-...		
	40	40	40	40	40	-	-	-		-...		
	50	50	50	50	50	50	50	50		-...		
	80	80	80	80	80	80	80	80		-...		
	100	100	100	100	100	100	100	100		-...		
	125	125	125	125	125	125	125	125		-...		
	160	160	160	160	160	160	160	160		-...		
	200	200	200	200	200	200	200	200		-...		
-	-	250	250	250	250	250	250		-...			
-	-	320	320	320	320	320	320		-...			
-	-	400	400	400	400	400	400		-...			
Carrera variable [mm]	10 ... 200		20 ... 400			25 ... 400			[1]	-...		
Generación	Serie B									-B	-B	
Amortiguación	Anillos/placas amortiguadores elásticos en ambos lados									-P		
	-	Amortiguación neumática en ambos lados regulable								[2]	-PPV	
	-	-	Amortiguador, autorregulable, progresivo							[3]	-YSRW	
Detección de posiciones	Para sensor de proximidad									-A	-A	
Guía	Guía de rodamiento de bolas									-KF	-KF	

[1] ... No con ajuste de precisión AJ

[2] **PPV** No con ajuste de precisión AJ, EJ.

[3] **YSRW** No con ajuste de precisión AJ, EJ puesto que ya está integrado.

Referencias de pedido: producto modular


Tabla de pedidos		12	16	20	25	32	40	50	63	Condicio- nes	Código	Entrada código		
Ajuste de precisión en posición extraída		Ajuste de precisión en la posición final extendida									-AJ			
Ajuste de precisión en posición retraída		-	-	Ajuste de precisión en las posiciones finales retraídas									-EJ	
Accesorios		Incluidos sueltos en el suministro									ZUB-	ZUB-		
Tapa de la ranura para sensor		1 ... 10									...S			
Sensor de proximidad	Con cable de 2,5 m	1 ... 10									...G			
	Sin contacto, con cable de 2,5 m	1 ... 10									...I			

Referencias de pedido

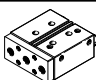
Referencias de pedido: guía deslizante GF			N.º art.		Código del producto		N.º art.		Código del producto		
Carrera [mm]	∅ 16 mm		∅ 20 mm		∅ 25 mm		∅ 32 mm		∅ 40 mm		
10	8165512	DFM-16-10-B-PPV-A-GF	-	-	-	-	20	8161431	DFM-32-20-B-PPV-A-GF	-	
20	8162429	DFM-16-20-B-PPV-A-GF	8161411	DFM-20-20-B-PPV-A-GF	8161420	DFM-25-20-B-PPV-A-GF	25	562063	DFM-32-25-B-PPV-A-GF	8161440	DFM-40-25-B-PPV-A-GF
25	8162430	DFM-16-25-B-PPV-A-GF	8161412	DFM-20-25-B-PPV-A-GF	8161421	DFM-25-25-B-PPV-A-GF	30	8161434	DFM-32-30-B-PPV-A-GF	-	-
30	8162431	DFM-16-30-B-PPV-A-GF	8161413	DFM-20-30-B-PPV-A-GF	8161423	DFM-25-30-B-PPV-A-GF	40	8161436	DFM-32-40-B-PPV-A-GF	-	-
40	8162432	DFM-16-40-B-PPV-A-GF	8161414	DFM-20-40-B-PPV-A-GF	8161424	DFM-25-40-B-PPV-A-GF	50	595430	DFM-32-50-B-PPV-A-GF	595646	DFM-40-50-B-PPV-A-GF
50	8162433	DFM-16-50-B-PPV-A-GF	8161415	DFM-20-50-B-PPV-A-GF	8161425	DFM-25-50-B-PPV-A-GF	80	578877	DFM-32-80-B-PPV-A-GF	8161443	DFM-40-80-B-PPV-A-GF
80	8162434	DFM-16-80-B-PPV-A-GF	8161416	DFM-20-80-B-PPV-A-GF	8161426	DFM-25-80-B-PPV-A-GF	100	578878	DFM-32-100-B-PPV-A-GF	8161445	DFM-40-100-B-PPV-A-GF
100	604968	DFM-16-100-B-PPV-A-GF	8161417	DFM-20-100-B-PPV-A-GF	578876	DFM-25-100-B-PPV-A-GF	125	578879	DFM-32-125-B-PPV-A-GF	8161446	DFM-40-125-B-PPV-A-GF
125	8162435	DFM-16-125-B-PPV-A-GF	8161418	DFM-20-125-B-PPV-A-GF	8161428	DFM-25-125-B-PPV-A-GF	160	578880	DFM-32-160-B-PPV-A-GF	-	-
160	-	-	609167	DFM-20-160-B-PPV-A-GF	588785	DFM-25-160-B-PPV-A-GF	200	604969	DFM-32-200-B-PPV-A-GF	-	-
200	-	-	8161419	DFM-20-200-B-PPV-A-GF	8165513	DFM-25-200-B-PPV-A-GF	250	578881	DFM-32-250-B-PPV-A-GF	-	-

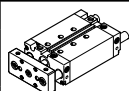
Referencias de pedido: guía de rodamiento de bolas KF			N.º art.		Código del producto		N.º art.		Código del producto		
Carrera [mm]	∅ 16 mm		∅ 20 mm		∅ 25 mm		∅ 32 mm		∅ 40 mm		
10	609346	DFM-16-10-B-PPV-A-KF	-	-	-	-	20	8161432	DFM-32-20-B-PPV-A-KF	-	
20	609345	DFM-16-20-B-PPV-A-KF	609349	DFM-20-20-B-PPV-A-KF	609351	DFM-25-20-B-PPV-A-KF	25	8161433	DFM-32-25-B-PPV-A-KF	8161448	DFM-40-25-B-PPV-A-KF
25	559460	DFM-16-25-B-PPV-A-KF	559477	DFM-20-25-B-PPV-A-KF	8161422	DFM-25-25-B-PPV-A-KF	30	8161435	DFM-32-30-B-PPV-A-KF	-	-
30	609347	DFM-16-30-B-PPV-A-KF	609348	DFM-20-30-B-PPV-A-KF	578921	DFM-25-30-B-PPV-A-KF	40	8161437	DFM-32-40-B-PPV-A-KF	-	-
40	559461	DFM-16-40-B-PPV-A-KF	559478	DFM-20-40-B-PPV-A-KF	609350	DFM-25-40-B-PPV-A-KF	50	609359	DFM-32-50-B-PPV-A-KF	8161442	DFM-40-50-B-PPV-A-KF
50	559462	DFM-16-50-B-PPV-A-KF	559479	DFM-20-50-B-PPV-A-KF	604962	DFM-25-50-B-PPV-A-KF	80	609355	DFM-32-80-B-PPV-A-KF	8161444	DFM-40-80-B-PPV-A-KF
80	559463	DFM-16-80-B-PPV-A-KF	559480	DFM-20-80-B-PPV-A-KF	609352	DFM-25-80-B-PPV-A-KF	100	609357	DFM-32-100-B-PPV-A-KF	8165514	DFM-40-100-B-PPV-A-KF
100	559464	DFM-16-100-B-PPV-A-KF	559481	DFM-20-100-B-PPV-A-KF	8161427	DFM-25-100-B-PPV-A-KF	125	609358	DFM-32-125-B-PPV-A-KF	8161447	DFM-40-125-B-PPV-A-KF
125	559465	DFM-16-125-B-PPV-A-KF	559482	DFM-20-125-B-PPV-A-KF	8161429	DFM-25-125-B-PPV-A-KF	160	609356	DFM-32-160-B-PPV-A-KF	-	-
160	-	-	559483	DFM-20-160-B-PPV-A-KF	609353	DFM-25-160-B-PPV-A-KF	200	8161438	DFM-32-200-B-PPV-A-KF	-	-
200	-	-	559484	DFM-20-200-B-PPV-A-KF	8161430	DFM-25-200-B-PPV-A-KF	250	8161439	DFM-32-250-B-PPV-A-KF	-	-

Accesorios

Referencias	Descripción	Peso [g]	N.º art.	Código del producto	PE ¹⁾
Casquillo para centrar ZBH		Hojas de datos → Internet: zbh			
	Para la fijación en el cuerpo y en la placa de yugo	1	8146543	ZBH-5-B	10
		1	8146544	ZBH-7-B	
		1	8137184	ZBH-9-B	
		1	8137185	ZBH-12-B	
		1	191409	ZBH-15	

1) Unidades por embalaje


Casquillos para centrar incluidos en la dotación del suministro			
DFM	Diámetro del émbolo [mm]	Casquillos para centrar	
		Para cuerpo	Para placa de yugo
	12	2x ZBH-5, 2x ZBH-9	2x ZBH-5
	16	2x ZBH-5, 2x ZBH-9	2x ZBH-5
	20	2x ZBH-7, 2x ZBH-9	2x ZBH-9
	25	2x ZBH-7, 2x ZBH-9	2x ZBH-9
	32	2x ZBH-9, 2x ZBH-12	2x ZBH-9
	40	2x ZBH-9, 2x ZBH-12	2x ZBH-9
	50	2x ZBH-12	2x ZBH-12
	63	2x ZBH-12	2x ZBH-12
	80	2x ZBH-12	2x ZBH-12
	100	2x ZBH-15	2x ZBH-15

Casquillos para centrar incluidos en la dotación del suministro			
DFM-B	Diámetro del émbolo [mm]	Casquillos para centrar	
		Para cuerpo	Para placa de yugo
	12	2x ZBH-5, 2x ZBH-9	2x ZBH-5
	16	2x ZBH-5, 2x ZBH-9	2x ZBH-5
	20	2x ZBH-7, 2x ZBH-9	2x ZBH-9
	25	2x ZBH-7, 2x ZBH-9	2x ZBH-9
	32	2x ZBH-9, 2x ZBH-12	2x ZBH-9
	40	2x ZBH-9, 2x ZBH-12	2x ZBH-9
	50	2x ZBH-12	2x ZBH-12
	63	2x ZBH-12	2x ZBH-12
	-	-	-
	-	-	-

Sensor de proximidad para émbolos de diámetro 6, 10 con DFM

Referencias de pedido: sensores de proximidad para ranura en C, magnetorresistivos

Hojas de datos → Internet: smt

	Tipo de fijación	Salida de conmutación	Conexión eléctrica sentido de salida de la conexión	Longitud del cable [m]	N.º art.	Código del producto
	Insertable longitudinalmente en la ranura	PNP	Cable trifilar transversal	2,5	547862	SMT-10G-PS-24V-E-2,5Q-OE
			Conector transversal M8x1, 3 pines	0,3	547863	SMT-10G-PS-24V-E-0,3Q-M8D
		NPN	Cable trifilar transversal	2,5	8065030	SMT-10G-NS-24V-E-2,5Q-OE
			Conector transversal M8x1, 3 pines	0,3	8065029	SMT-10G-NS-24V-E-0,3Q-M8D

Accesorios

Sensor de proximidad para émbolos de diámetro 12 con DFM-B

Referencias de pedido: sensores de proximidad para ranura en C, magnetorresistivos

Hojas de datos → Internet: smt

	Tipo de fijación	Salida de conmutación	Conexión eléctrica, sentido de salida de la conexión	Longitud del cable [m]	N.º art.	Código del producto
--	------------------	-----------------------	--	------------------------	----------	---------------------

Contacto normalmente abierto

	Montaje en la ranura por arriba	PNP	Cable trifilar longitudinal	2,5	★ 551373	SMT-10M-PS-24V-E-2,5-L-OE
			Conector longitudinal M8x1, 3 pines	0,3	★ 551375	SMT-10M-PS-24V-E-0,3-L-M8D
			Conector transversal M8x1, 3 pines	0,3	551376	SMT-10M-PS-24V-E-0,3-Q-M8D

Referencias de pedido: sensores de proximidad para ranura en C, magnético Reed

Hojas de datos → Internet: sme

	Tipo de fijación	Salida de conmutación	Conexión eléctrica, sentido de salida de la conexión	Longitud del cable [m]	N.º art.	Código del producto
--	------------------	-----------------------	--	------------------------	----------	---------------------

Contacto normalmente abierto

	Montaje en la ranura por arriba	Con contacto	Conector longitudinal M8x1, 3 pines	0,3	★ 551367	SME-10M-DS-24V-E-0,3-L-M8D
			Cable trifilar longitudinal	2,5	★ 551365	SME-10M-DS-24V-E-2,5-L-OE
			Cable bifilar longitudinal	2,5	★ 551369	SME-10M-ZS-24V-E-2,5-L-OE
	Insertable longitudinalmente en la ranura	Con contacto	Conector longitudinal M8x1, 3 pines	0,3	173212	SME-10-SL-LED-24
			Cable trifilar longitudinal	2,5	173210	SME-10-KL-LED-24

Sensor de proximidad para émbolos de diámetros 12 ... 100

Referencias de pedido: sensor de proximidad para ranura en T, magnetorresistivo

Hojas de datos → Internet: smt

	Tipo de fijación	Salida de conmutación	Conexión eléctrica	Longitud del cable [m]	N.º art.	Código del producto
--	------------------	-----------------------	--------------------	------------------------	----------	---------------------

Contacto normalmente abierto

	Insertable desde arriba en la ranura, a ras con el perfil del cilindro, diseño corto	PNP	Cable trifilar	2,5	★ 574335	SMT-8M-A-PS-24V-E-2,5-OE
			Conector M8x1, 3 pines	0,3	★ 574334	SMT-8M-A-PS-24V-E-0,3-M8D
			Conector M12x1, 3 pines	0,3	★ 574337	SMT-8M-A-PS-24V-E-0,3-M12
		NPN	Cable trifilar	2,5	★ 574338	SMT-8M-A-NS-24V-E-2,5-OE
			Conector M8x1, 3 pines	0,3	★ 574339	SMT-8M-A-NS-24V-E-0,3-M8D

Contacto normalmente cerrado

	Insertable desde arriba en la ranura, a ras con el perfil del cilindro, diseño corto	PNP	Cable trifilar	7,5	★ 574340	SMT-8M-A-PO-24V-E-7,5-OE
--	--	-----	----------------	-----	----------	--------------------------

Referencias de pedido: sensor de proximidad para ranura en T, magnético Reed

Hojas de datos → Internet: sme

	Tipo de fijación	Salida de conmutación	Conexión eléctrica	Longitud del cable [m]	N.º art.	Código del producto
--	------------------	-----------------------	--------------------	------------------------	----------	---------------------

Contacto normalmente abierto



	Insertable desde arriba en la ranura, a ras con el perfil del cilindro	Con contacto	Cable trifilar	2,5	★ 543862	SME-8M-DS-24V-K-2,5-OE ¹⁾
			Cable bifilar	2,5	★ 543872	SME-8M-ZS-24V-K-2,5-OE ¹⁾
			Conector M8x1, 3 pines	0,3	★ 543861	SME-8M-DS-24V-K-0,3-M8D ¹⁾
			Conector M8x1, 3 pines	0,3	150855	SME-8-K-LED-24 ¹⁾
	Encajable longitudinalmente en la ranura, a ras con el perfil del cilindro	Con contacto	Cable trifilar	2,5	150855	SME-8-K-LED-24 ¹⁾
			Conector M8x1, 3 pines	0,3	150857	SME-8-S-LED-24 ¹⁾

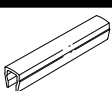
Contacto normalmente cerrado

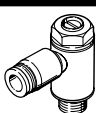
	Encajable longitudinalmente en la ranura, a ras con el perfil del cilindro	Con contacto	Cable trifilar	7,5	160251	SME-8-O-K-LED-24 ¹⁾
--	--	--------------	----------------	-----	--------	--------------------------------

1) No es compatible con los cilindros DFM...-GF-F1A

Accesorios

Referencias de pedido: cables de conexión				Hojas de datos → Internet: nebu	
	Conexión eléctrica en el lado izquierdo	Conexión eléctrica en el lado derecho	Longitud del cable [m]	N.º art.	Código del producto
	Zócalo recto M8x1, 3 pines	Cable trifilar de extremo abierto	2,5	★ 541333	NEBU-M8G3-K-2.5-LE3
			5	★ 541334	NEBU-M8G3-K-5-LE3
	Zócalo recto M12x1, 5 pines	Cable trifilar de extremo abierto	2,5	★ 541363	NEBU-M12G5-K-2.5-LE3
			5	★ 541364	NEBU-M12G5-K-5-LE3
	Zócalo acodado M8x1, 3 pines	Cable trifilar de extremo abierto	2,5	★ 541338	NEBU-M8W3-K-2.5-LE3
			5	★ 541341	NEBU-M8W3-K-5-LE3
	Zócalo acodado M12x1, 5 pines	Cable trifilar de extremo abierto	2,5	★ 541367	NEBU-M12W5-K-2.5-LE3
			5	★ 541370	NEBU-M12W5-K-5-LE3

Referencias de pedido: tapa de la ranura para ranura en T				Hojas de datos → Internet: nebu	
	Montaje	Longitud	N.º art.	Código del producto	
	Insertable	2x 0,5 m	151680	ABP-5-S	

Referencias de pedido: válvulas de estrangulación y antirretorno				Hojas de datos → Internet: grla	
	Conexión		Material	N.º art.	Código del producto
	Rosca	Para diámetro exterior del tubo flexible			
	M3	–	Ejecución en metal	175038	GRLA-M3
		3		175041	GRLA-M3-QS-3
		3		★ 193137	GRLA-M5-QS-3-D
	M5	4		★ 193138	GRLA-M5-QS-4-D
		6		★ 193139	GRLA-M5-QS-6-D
		3		★ 193142	GRLA-1/8-QS-3-D
	G1/8	4		★ 193143	GRLA-1/8-QS-4-D
		6		★ 193144	GRLA-1/8-QS-6-D
		8		★ 193145	GRLA-1/8-QS-8-D
		6		★ 193146	GRLA-1/4-QS-6-D
	G1/4	8		★ 193147	GRLA-1/4-QS-8-D
		10		★ 193148	GRLA-1/4-QS-10-D
		6		★ 193149	GRLA-3/8-QS-6-D
	G3/8	8		★ 193150	GRLA-3/8-QS-8-D
		10		★ 193151	GRLA-3/8-QS-10-D

Accesorios

Kit adaptador DHAA, HAPB

Materiales:
Aleación de forja de aluminio
Sin cobre ni PTFE
En conformidad con la Directiva
2002/95/CE (RoHS)

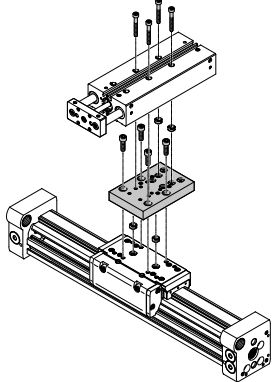
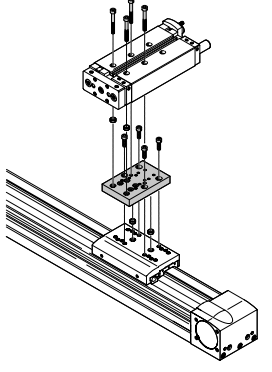


Nota

El kit incluye la conexión específica para la fijación, así como el material de fijación necesario.

Combinaciones admisibles de actuador/actuador con kit adaptador

Descarga de datos CAD → www.festo.com

Combinación	[1] Actuador	[2] Actuador	Kit adaptador		
	Tamaño	Tamaño	CRC ¹⁾	N.º art.	Código del producto
DGC/DFM	DGC	DFM	DHAA		
	25	12, 16, 20	2	562152	DHAA-D-L-25-G7-12
	32	20, 25		562153	DHAA-D-L-32-G7-20
	40	25, 32, 40		562154	DHAA-D-L-40-G7-25
EGC/DFM	EGC	DFM	DHAA		
	80	12, 16, 20	2	562152	DHAA-D-L-25-G7-12
	120	25, 32, 40		562154	DHAA-D-L-40-G7-25

1) Clase de resistencia a la corrosión CRC 2 según la norma de Festo FN 940070

Exposición moderada a la corrosión. Aplicación en interiores en los que puede producirse condensación. Piezas exteriores visibles cuya superficie debe cumplir requisitos esencialmente decorativos y que están en contacto directo con las atmósferas habituales en entornos industriales.