

Actuadores giratorios DAPS

FESTO






Características

Generalidades

→ Página 9, 24

DAPS

-  - Tamaño
0008 ... 8000
-  - Momento de giro
8 ... 8000 Nm
-  - Ángulo de giro
0 ... 90°

Los actuadores giratorios DAPS han sido concebidos especialmente para cumplir las exigencias que se plantean en la industria de procesos. El momento de giro se genera mediante una cinemática de brazo oscilante de palanca. Con esta solución es más sencillo superar los pares iniciales de arranque de las válvulas de proceso de asiento inclinado. Por su robustez y el escalonamiento de los momentos de giro, los actuadores giratorios DAPS se utilizan principalmente para el control de válvulas de proceso de asiento inclinado que regulan el paso de fluidos y que tienen un ángulo de rotación limitado a 90°, por ejemplo, válvulas de bola y válvulas de mariposa.

- Diseño compacto
- Característica del momento de giro adaptada a las válvulas de proceso
- Siendo igual el tamaño del cuerpo, el momento de giro del actuador de doble efecto duplica al del actuador de simple efecto
- Desgaste reducido gracias a una mecánica sencilla y robusta
- Ángulo de giro ajustable
- Tipos seleccionados según la Directiva ATEX para atmósferas potencialmente explosivas
- → www.festo.com/de/ex





- Esquema de conexiones según Namur VDI/VDE 3845 para el montaje de electroválvulas



Ejecución para altas temperaturas

→ Página 9, 24

DAPS T4

-  - Tamaño
0015 ... 0960
-  - Momento de giro
15 ... 960 Nm
-  - Ángulo de giro
0 ... 90°
-  - Margen de temperatura
-20 ... +150°

La ejecución de los actuadores giratorios DAPS-T4 para altas temperaturas está adaptada especialmente a los requisitos para controlar válvulas de proceso de asiento inclinado por las cuales circulan medios calientes.




- Diseño compacto
- Característica del momento de giro adaptada a las válvulas de proceso
- Siendo igual el tamaño del cuerpo, el momento de giro del actuador de doble efecto duplica al del actuador de simple efecto
- Desgaste reducido gracias a una mecánica sencilla y robusta
- Ángulo de giro ajustable

- Tipos seleccionados según la Directiva ATEX para atmósferas potencialmente explosivas
- → www.festo.com/de/ex
- Esquema de conexiones según Namur VDI/VDE 3845 para el montaje de electroválvulas

Ejecución en acero inoxidable

→ Página 41

DAPS CR

-  - Tamaño
0015 ... 0480
-  - Momento de giro
15 ... 480 Nm
-  - Ángulo de giro
0 ... 90°

Los actuadores giratorios DAPS de acero inoxidable se utilizan para automatizar válvulas de proceso de asiento inclinado con ángulo de giro de 90° en ejecución de doble y de simple efecto. La ejecución de simple efecto está disponible para distintas presiones de alimentación con diferentes fuerzas del muelle.

- Desgaste reducido gracias a una mecánica sencilla y robusta
- Característica del momento de giro adaptada a las válvulas de proceso
- Tipos seleccionados según la Directiva ATEX para atmósferas potencialmente explosivas
- → www.festo.com/de/ex

- Esquema de conexiones según Namur VDI/VDE 3845 para el montaje de electroválvulas



Ejecución con volante manual

→ Página 54

DAPS MW

-  - Tamaño
0106 ... 1920
-  - Momento de giro
106 ... 1920 Nm
-  - Ángulo de giro
0 ... 90°

Con la presión de alimentación desactivada, la posición de las válvulas de proceso de asiento inclinado o del actuador puede modificarse manualmente con el volante manual. Por lo tanto, puede utilizarse como accionamiento de emergencia manual.

- Desgaste reducido gracias a una mecánica sencilla y robusta
- Característica del momento de giro adaptada a las válvulas de proceso
- Tipos seleccionados según la Directiva ATEX para atmósferas potencialmente explosivas
- → www.festo.com/de/ex

- Esquema de conexiones según Namur VDI/VDE 3845 para el montaje de electroválvulas



Cuadro general del producto

Patrón de taladros y medidas de acoplamiento para brida según DIN ISO 5211 y Namur VDI/VDE 3845										
Conexión	F03	F03	F04	F04	F05	F05	F05	F07	F07	Altura de eje
Cuadrado	T11	T11	T11	T14	T11	T14	T17	T14	T17	
DAPS-0008-...-F03	■	-	-	-	-	-	-	-	-	20
DAPS-0015-...-F03	-	■	-	-	-	-	-	-	-	20
DAPS-0015-...-F04	-	-	■	-	-	-	-	-	-	20
DAPS-0030-...-F0305	-	■	-	-	■	-	-	-	-	20
DAPS-0030-...-F04	-	-	■	-	-	-	-	-	-	20
DAPS-0060-...-F04	-	-	-	■	-	-	-	-	-	20
DAPS-0060-...-F0507	-	-	-	-	-	■	-	■	-	20
DAPS-0106-...-F0507	-	-	-	-	-	-	■	-	■	20
Patrón de taladros para accesorios Namur	30	30	30	30	30	30	30	30	30	
	30	80	80	80	80	80	80	80	80	

Patrón de taladros y medidas de acoplamiento para brida según DIN ISO 5211 y Namur VDI/VDE 3845													
Conexión	F07	F10	F10	F12	F10	F12	F12	F14	F14	F16	F16	F25	Altura de eje
Cuadrado	T22	T22	T27	T27	T36	T36	T46	T36	T46	T46	T46	T55	
DAPS-0180-...-F0710	■	■	-	-	-	-	-	-	-	-	-	-	30
DAPS-0240-...-F0710	■	■	-	-	-	-	-	-	-	-	-	-	30
DAPS-0360-...-F0710	■	■	-	-	-	-	-	-	-	-	-	-	30
DAPS-0480-...-F1012	-	-	■	■	-	-	-	-	-	-	-	-	30
DAPS-0720-...-F1012	-	-	■	■	-	-	-	-	-	-	-	-	30
DAPS-0960-...-F1012	-	-	-	-	■	■	-	-	-	-	-	-	30
DAPS-0960-...-F12	-	-	-	-	-	■	-	-	-	-	-	-	30
DAPS-0960-...-F14	-	-	-	-	-	-	-	■	-	-	-	-	30
DAPS-1440-...-F12	-	-	-	-	-	■	-	-	-	-	-	-	30
DAPS-1440-...-F14	-	-	-	-	-	-	-	■	-	-	-	-	30
DAPS-1920-...-F14	-	-	-	-	-	-	-	-	■	-	-	-	30
DAPS-1920-...-F1216	-	-	-	-	-	-	■	-	-	■	-	-	30
DAPS-2880-...-F16	-	-	-	-	-	-	-	-	-	-	■	-	30
DAPS-3840-...-F16	-	-	-	-	-	-	-	-	-	-	■	-	30
DAPS-5760-...-F25	-	-	-	-	-	-	-	-	-	-	-	■	30
DAPS-8000-...-R-F25	-	-	-	-	-	-	-	-	-	-	-	■	30
Patrón de taladros para accesorios Namur	30	30	30	30	30	30	30	30	30	30	30	30	
	80	80	80	80	80	80	80	80	80	80	130	130	

Cuadro general del producto

Patrón de taladros y medidas de acoplamiento para brida según DIN ISO 5211 y Namur VDI/VDE 3845									
Conexión	F03	F04	F04	F05	F05	F05	F07	F07	Altura de eje
Cuadrado	T11	T11	T14	T11	T14	T17	T14	T17	
DAPS-0015-...-F0305	■	-	-	■	-	-	-	-	20
DAPS-0015-...-F04	-	■	-	-	-	-	-	-	20
DAPS-0030-...-F04	-	-	■	-	-	-	-	-	20
DAPS-0030-...-F0507	-	-	-	-	■	-	■	-	20
DAPS-0053-...-F0507	-	-	-	-	-	■	-	■	20
Patrón de taladros para accesorios Namur	30	30	30	30	30	30	30	30	
	80	80	80	80	80	80	80	80	

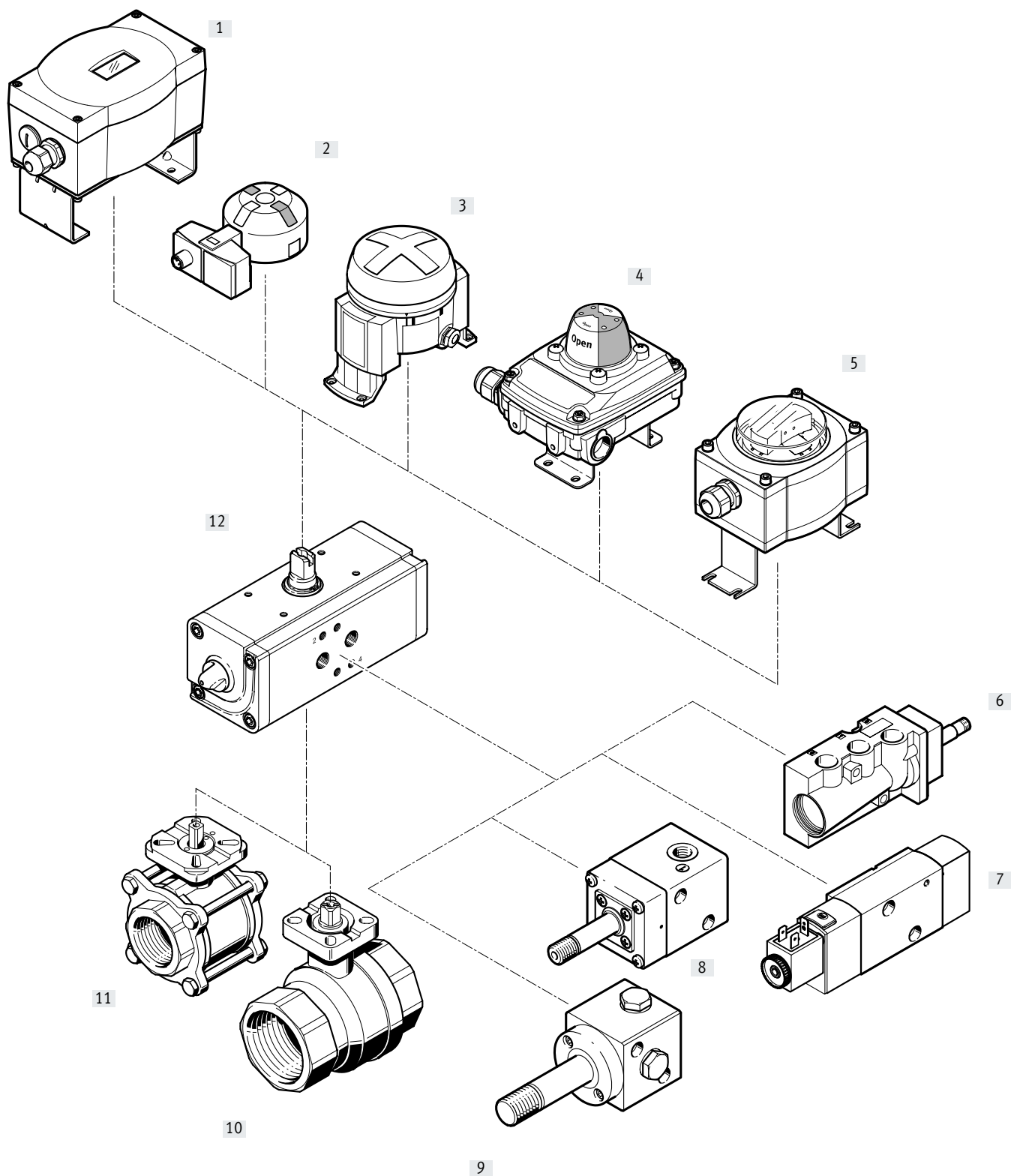
Patrón de taladros y medidas de acoplamiento para brida según DIN ISO 5211 y Namur VDI/VDE 3845													
Conexión	F07	F10	F10	F12	F10	F12	F12	F14	F14	F16	F16	F25	Altura de eje
Cuadrado	T22	T22	T27	T27	T36	T36	T46	T36	T46	T46	T46	T55	
DAPS-0090-...-F0710	■	■	-	-	-	-	-	-	-	-	-	-	30
DAPS-0120-...-F0710	■	■	-	-	-	-	-	-	-	-	-	-	30
DAPS-0180-...-F0710	■	■	-	-	-	-	-	-	-	-	-	-	30
DAPS-0240-...-F1012	-	-	■	■	-	-	-	-	-	-	-	-	30
DAPS-0360-...-F1012	-	-	■	■	-	-	-	-	-	-	-	-	30
DAPS-0480-...-F1012	-	-	-	-	■	■	-	-	-	-	-	-	30
DAPS-0480-...-F12	-	-	-	-	-	■	-	-	-	-	-	-	30
DAPS-0480-...-F14	-	-	-	-	-	-	-	■	-	-	-	-	30
DAPS-0720-...-F12	-	-	-	-	-	■	-	-	-	-	-	-	30
DAPS-0720-...-F14	-	-	-	-	-	-	-	■	-	-	-	-	30
DAPS-0960-...-F14	-	-	-	-	-	-	-	-	■	-	-	-	30
DAPS-0960-...-F1216	-	-	-	-	-	-	■	-	-	■	-	-	30
DAPS-1440-...-F16	-	-	-	-	-	-	-	-	-	-	■	-	30
DAPS-1920-...-F16	-	-	-	-	-	-	-	-	-	-	■	-	30
DAPS-2880-...-F16	-	-	-	-	-	-	-	-	-	-	■	-	30
DAPS-4000-...-RS1-F25	-	-	-	-	-	-	-	-	-	-	-	■	30
DAPS-4000-...-RS2-F25	-	-	-	-	-	-	-	-	-	-	-	■	30
DAPS-4000-...-RS3-F25	-	-	-	-	-	-	-	-	-	-	-	■	30
DAPS-4000-...-RS4-F25	-	-	-	-	-	-	-	-	-	-	-	■	30
Patrón de taladros para accesorios Namur	30	30	30	30	30	30	30	30	30	30	30	30	
	80	80	80	80	80	80	80	80	80	80	130	130	

Cuadro general del producto

DAPS CR, de doble efecto											
Patrón de taladros y medidas de acoplamiento para brida según DIN ISO 5211 y Namur VDI/VDE 3845											
Conexión	F03	F03	F05	F05	F05	F07	F07	F07	F10	F10	Altura de eje
Cuadrado	T09	T11	T11	T14	T17	T14	T17	T22	T17	T22	
DAPS-0015-...-R-F03-CR	■	-	-	-	-	-	-	-	-	-	20 mm
DAPS-0030-...-R-F03-CR	■	-	-	-	-	-	-	-	-	-	20 mm
DAPS-0060-...-R-F0305-CR	-	■	■	-	-	-	-	-	-	-	20 mm
DAPS-0120-...-R-F0507-CR	-	-	-	■	-	■	-	-	-	-	30 mm
DAPS-0240-...-R-F0507-CR	-	-	-	-	■	-	■	-	-	-	30 mm
DAPS-0480-...-R-F0710-CR	-	-	-	-	-	-	-	■	-	■	30 mm
Patrón de taladros para accesorios	25	25	25	30	30	30	30	30	30	30	
Namur	50	50	50	80	80	80	80	80	80	80	

DAPS CR, de simple efecto											
Patrón de taladros y medidas de acoplamiento para brida según DIN ISO 5211 y Namur VDI/VDE 3845											
Conexión	F03	F03	F05	F05	F05	F07	F07	F07	F10	F10	Altura de eje
Cuadrado	T09	T11	T11	T14	T17	T14	T17	T22	T17	T22	
DAPS-0015-...-RS1-F03-CR	■	-	-	-	-	-	-	-	-	-	20 mm
DAPS-0015-...-RS2-F03-CR	■	-	-	-	-	-	-	-	-	-	20 mm
DAPS-0015-...-RS3-F03-CR	■	-	-	-	-	-	-	-	-	-	20 mm
DAPS-0015-...-RS4-F03-CR	■	-	-	-	-	-	-	-	-	-	20 mm
DAPS-0030-...-RS1-F03-CR	-	■	■	-	-	-	-	-	-	-	20 mm
DAPS-0030-...-RS2-F03-CR	-	■	■	-	-	-	-	-	-	-	20 mm
DAPS-0030-...-RS3-F03-CR	-	■	■	-	-	-	-	-	-	-	20 mm
DAPS-0030-...-RS4-F03-CR	-	■	■	-	-	-	-	-	-	-	20 mm
DAPS-0060-...-RS1-F0305-CR	-	-	-	■	-	■	-	-	-	-	30 mm
DAPS-0060-...-RS2-F0305-CR	-	-	-	■	-	■	-	-	-	-	30 mm
DAPS-0060-...-RS3-F0305-CR	-	-	-	■	-	■	-	-	-	-	30 mm
DAPS-0060-...-RS4-F0305-CR	-	-	-	■	-	■	-	-	-	-	30 mm
DAPS-0120-...-RS1-F0507-CR	-	-	-	-	■	-	■	-	-	-	30 mm
DAPS-0120-...-RS2-F0507-CR	-	-	-	-	■	-	■	-	-	-	30 mm
DAPS-0120-...-RS3-F0507-CR	-	-	-	-	■	-	■	-	-	-	30 mm
DAPS-0120-...-RS4-F0507-CR	-	-	-	-	■	-	■	-	-	-	30 mm
DAPS-0240-...-RS1-F0507-CR	-	-	-	-	-	-	-	■	-	■	30 mm
DAPS-0240-...-RS1-F0507-CR	-	-	-	-	-	-	-	■	-	■	30 mm
DAPS-0240-...-RS1-F0507-CR	-	-	-	-	-	-	-	■	-	■	30 mm
DAPS-0240-...-RS1-F0507-CR	-	-	-	-	-	-	-	■	-	■	30 mm
Patrón de taladros para accesorios	25	25	25	30	30	30	30	30	30	30	
Namur	50	50	50	80	80	80	80	80	80	80	

Cuadro general de periféricos



Cuadro general de periféricos

Elementos de fijación y accesorios		Descripción resumida	→ Página/Internet
[1]	Posicionador CMSX	Para regular la posición de actuadores giratorios en sistemas de control de procesos	cmsx
[2]	Unidades de detección SRBG	Para transmitir una respuesta eléctrica y controlar la posición de válvulas de proceso accionadas con actuadores giratorios	srbg
[3]	Accesorios de final de carrera DAPZ	Forma redonda, variante AR Detección eléctrica, inductiva o inductiva antideflagrante	dapz
[4]	Unidades de detección SRBC	Para transmitir una respuesta eléctrica y controlar la posición de válvulas de proceso accionadas con actuadores giratorios	srbc
[5]	Unidades de detección SRAP	La unidad de detección analógica cubre continuamente el ángulo de giro completo y devuelve la correspondiente señal al control	srap
[6]	Electroválvulas NVF3 ¹⁾	Para bobina magnética F y para bobina magnética F antideflagrante	nvf3
[7]	Electroválvulas VSNC	Para actuadores giratorios de simple y doble efecto con esquema de conexiones según VDI/VDE 3845	vsnc
[8]	Electroválvulas VOFC	Electroválvula con bobina magnética, esquema de conexiones según Namur	vofc
[9]	Electroválvulas VOFD	Electroválvula con bobina magnética, esquema de conexiones según Namur	vofd
[10]	Válvulas de bola VAPB	2 vías, latón, rosca para tubos según EN 102261	vapb
[11]	Válvulas de bola VZBA	2 vías, acero inoxidable, opcionalmente con rosca para tubos según EN 102261 o extremos soldados	vzba
[12]	Actuadores giratorios DAPS	Esquema de conexiones según VDI/VDE 3845 para el montaje de electroválvulas	9

1) Posibilidad de fijación directa de las electroválvulas solo a partir de tamaño 0015

Códigos del producto DAPS

001	Serie	
DAPS	Actuador giratorio	

002	Tamaño del actuador	
0008	0008	
0015	0015	
0030	0030	
0053	0053	
0060	0060	
0090	0090	
0106	0106	
0120	0120	
0180	0180	
0240	0240	
0360	0360	
0480	0480	
0720	0720	
0960	0960	
1440	1440	
1920	1920	
2880	2880	
3840	3840	
4000	4000	
5760	5760	
8000	8000	

003	Ángulo de giro	
90	90	

004	Sentido de cierre	
R	Cierre a la derecha	

005	Función	
	Doble efecto	
S	De simple efecto, empujando	

006	Fuerza del muelle	
	Sin	
1	Para presión de conexión de 2,8 bar	
2	Para presión de conexión de 3,5 bar	
3	Para presión de conexión de 4,2 bar	
4	Para presión de conexión de 5,6 bar	

007	Conexión de brida 1	
F03	Disposición de taladros F03	
F04	Disposición de taladros F04	
F05	Disposición de taladros F05	
F07	Disposición de taladros F07	
F10	Disposición de taladros F10	
F12	Disposición de taladros F12	
F14	Disposición de taladros F14	
F16	Disposición de taladros F16	
F25	Disposición de taladros F25	

008	Imagen de brida 2	
	Sin	
F05	Disposición de taladros F05	
F07	Disposición de taladros F07	
F10	Disposición de taladros F10	
F12	Disposición de taladros F12	
F16	Disposición de taladros F16	

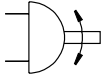
009	Accionamiento manual auxiliar	
	Sin	
MW	Volante manual	


010	Protección contra la corrosión	
	Estándar	
CR	Acero inoxidable	

011	Margen de temperatura	
	Estándar	
T4	0 ... +150 °C	
T6	-50 ... +60 °C	

Hoja de datos


Función




-  - Ángulo de giro
0 ... 90°

Conjuntos de piezas sujetas
a desgaste
→ página 22



-  - Tamaño
0008 ... 8000

-  - Momento de giro
8 ... 8000 Nm

Especificaciones técnicas generales

Tamaño	0008	0015 ... 0360	0480 ... 0960	1440 ... 1920	2880 ... 5760	8000
Conexión neumática	G1/8	G1/8	G1/4	G1/4	G3/8	G3/8
Forma constructiva	Cinemática de yugo					
Modo de operación	De doble efecto					
Posición de montaje	Indistinta					
Detección de posiciones	No					
Amortiguación	Sin amortiguación					
Ángulo de giro [°]	90					
Margen de ajuste en la posición final a 0°						
DAPS ... R- ... [°]	-	-1 ... +9			±5	
DAPS ... R- ... T4 [°]	-	-1 ... +9		-		
DAPS ... R- ... T6 [°]	-	-1 ... +9			±5	-
Margen de ajuste en la posición final a 90°						
DAPS ... R- ... [°]	-				85 ... 95	
DAPS ... R- ... T4 [°]	-					
DAPS ... R- ... T6 [°]	-				85 ... 95	-
Sentido de cierre	Cierre hacia la derecha					

Condiciones de funcionamiento y del entorno

Tamaño	0008	0015 ... 0360	0480 ... 0960	1440 ... 1920	2880 ... 5760	8000
Presión nominal de funcionamiento [bar]	5,6					
Presión de funcionamiento						
DAPS ... R- ... [bar]	1 ... 8,4					1 ... 7
DAPS ... R- ... T4 [bar]	3 ... 8,4			-		
DAPS ... R- ... T6 [bar]	3 ... 8,4					-
Medio de funcionamiento	Aire comprimido según ISO 8573-1:2010 [7:4:4]					
Nota sobre el medio de funcionamiento/de mando	Es posible el funcionamiento con presencia de aceite (necesario para el funcionamiento posterior)					
Temperatura ambiente						
DAPS ... R- ... [°C]	-20 ... +80					
DAPS ... R- ... T4 [°C]	-	-20 ... +150		-		
DAPS ... R- ... T6 [°C]	-	-50 ... +60				-
Clase de resistencia a la corrosión CRC ¹⁾	3					
Norma de conexión a las válvulas de proceso de asiento inclinado	ISO 5211					
La conexión de válvula cumple la norma	VDI/VDE 3845 (NAMUR)					
Safety Integrity Level (SIL)	Hasta SIL 2 High Demand mode					
	Hasta SIL 2 en modo Low Demand					
Marcado UKCA (véase la declaración de conformidad)	Según las disposiciones UK EX					

1) Clase de resistencia a la corrosión CRC 3 según la norma de Festo FN 940070

Exposición a la corrosión elevada. Exposición a la intemperie en condiciones corrosivas moderadas. Piezas exteriores visibles en contacto directo con atmósferas habituales en entornos industriales y con superficies de características preferentemente funcionales.

Hoja de datos

ATEX		
Categoría ATEX para gas	II 2G	
Tipo de protección (contra explosión) de gas	Ex h IIC T6 ... T3 Gb X	
Categoría ATEX para polvo	II 2D	
Tipo de protección (contra explosión) de polvo	Ex h IIIC T85 °C ... T200 °C Db X	
Temperatura ambiente con riesgo de explosión	Estándar	-20 °C ≤ Ta ≤ +60 °C
	Ejecución T4	-20 °C ≤ Ta ≤ +150 °C
	Ejecución T6	-50 °C ≤ Ta ≤ +60 °C
Marcado CE (véase la declaración de conformidad)	Según la Directiva de protección contra explosiones de la UE (ATEX)	

Consumo de aire [l/ciclo 0°-ángulo de giro nominal 0°] a 6 bar			
Tamaño		Tamaño	
DAPS-0008	0,24	DAPS-0720	24,5
DAPS-0015	0,56	DAPS-0960	34,3
DAPS-0030	1,05	DAPS-1440	53,2
DAPS-0060	2,1	DAPS-1920	71,4
DAPS-0106	3,85	DAPS-2880	140
DAPS-0180	6,65	DAPS-3840	179,2
DAPS-0240	9,10	DAPS-5760	266
DAPS-0360	12,60	DAPS-8000	350
DAPS-0480	18,20		

Pesos [g]			
Tamaño		Tamaño	
DAPS-0008	300	DAPS-0720	12000
DAPS-0015	750	DAPS-0960	17400
DAPS-0030	1000	DAPS-1440	23000
DAPS-0060	1600	DAPS-1920	32000
DAPS-0106	2500	DAPS-2880	56000
DAPS-0180	4600	DAPS-3840	49000
DAPS-0240	5400	DAPS-5760	86000
DAPS-0360	6500	DAPS-8000	106000
DAPS-0480	9600		


Materiales			Número de material
Actuadores giratorios			
Cuerpo	Aleación forjada de aluminio		-
Tapa	Aleación forjada de aluminio		-
Eje	Acero de alta aleación		1.4305
Tornillos exteriores	Acero de alta aleación		-
Juntas	Estándar	FPM, NBR, PUR	-
	T4	FPM, reforzado con PTFE	-
	T6	FVMQ, reforzado con PTFE	-
Nota sobre los materiales	Estándar	En conformidad con la Directiva 2002/95/CE (RoHS)	-
	T4	Contiene sustancias que afectan al proceso de pintura, en conformidad con la Directiva 2002/95/CE (RoHS)	-
	T6	Contiene sustancias que afectan al proceso de pintura, en conformidad con la Directiva 2002/95/CE (RoHS)	-

Momento de giro real [Nm] en función de la presión de funcionamiento [bar] y del ángulo de giro [°]									
Tamaño	Ángulo de giro [°]	Presión de funcionamiento [bar]							
		2,5	3	4	5	5,6	6	7	8
DAPS-0008	0	3,1	3,8	5	6,3	7	7,5	8,8	10
	50	1,6	1,9	2,5	3,1	3,5	3,8	4,4	5
	90	3,1	3,8	5	6,3	7	7,5	8,8	10
DAPS-0015	0	6,7	8	10,7	13,4	15	16,1	18,8	21,4
	50	3,3	4	5,4	6,7	7,5	8	9,4	10,7
	90	5	6	8,1	10,1	11,3	12,1	14,1	16,1

Hoja de datos

Momento de giro real [Nm] en función de la presión de funcionamiento [bar] y del ángulo de giro [°]									
Tamaño	Ángulo de giro [°]	Presión de funcionamiento [bar]							
		2,5	3	4	5	5,6	6	7	8
DAPS-0030	0	13,4	16,1	21,4	26,8	30	32,1	37,5	42,9
	50	6,7	8	10,7	13,4	15	16,1	18,8	21,4
	90	10	12	16,1	20,1	22,5	24,1	28,1	32,1
DAPS-0060	0	26,8	32,1	42,9	53,6	60	64,3	75	85,7
	50	13,4	16,1	21,4	26,8	30	32,1	37,5	42,9
	90	20,1	24,1	32,1	40,2	45	48,2	56,3	64,3
DAPS-0106	0	47,5	57	76	95	106	114	133	151
	50	23,5	28	38	47	53	57	66	76
	90	35,5	43	57	71	80	86	100	114
DAPS-0180	0	80,4	96	128,4	160,8	180	193,2	225,6	264,8
	50	40,2	48	64,8	80,4	90	96	112,8	128,4
	90	60,6	72	97,2	121,2	135	145,2	169,2	193,2
DAPS-0240	0	107,1	128,6	171,4	214,3	240	257,1	300	342,9
	50	53,5	64,3	85,7	107,1	120	128,6	150	171,4
	90	80,3	96,4	128,6	160,7	180	192,9	225	257,1
DAPS-0360	0	160,8	192	256,8	321,6	360	386,4	451,2	513,6
	50	80,4	96	129,6	160,8	180	192	225,6	264,8
	90	121,2	144	194,4	242,4	270	290,4	338,4	386,4
DAPS-0480	0	214,3	257,1	342,9	428,6	480	514,3	600	685,7
	50	107,1	128,6	171,4	214,3	240	257,1	300	342,9
	90	160,7	192,9	257,1	321,4	360	358,7	450	514,3
DAPS-0720	0	321,4	384	513,6	643,2	720	772,8	902,4	1027,2
	50	160,7	192	259,2	321,6	360	384	451,2	529,6
	90	241	288,1	388,8	484,8	540	580,8	676,8	772,8
DAPS-0960	0	428,6	514,3	685,7	857,1	960	1 028,6	1200	1371,4
	50	214,3	257,1	342,9	428,6	480	514,3	600	685,7
	90	321,4	385,7	514,3	642,9	720	771,4	900	1028,6
DAPS-1440	0	642,8	768	1027,2	1286,4	1440	1545,6	1804,8	2057,4
	50	321,4	384	518,4	643,2	720	768	902,4	1059,2
	90	482,1	576	777,6	969,9	1080	1161,6	1353,6	1545,6
DAPS-1920	0	857,1	1028,6	1371,4	1714,3	1920	2057,1	2400	2742,9
	50	428,6	514,3	685,8	857,1	960	1028,6	1200	1371,4
	90	642,9	771,4	1028,6	1285,7	1440	1542,9	1800	2057,1
DAPS-2880	0	1285	1 542	2057	2571	2880	3085	3600	4114
	50	642	771	1028	1285	1440	1542	1800	2057
	90	856	1028	1371	1741	1920	2056	2400	2742
DAPS-3840	0	1714	2057	2743	3428	3840	4114	4800	5485
	50	857	1028	1371	1714	1920	2057	2400	2742
	90	1285	1543	2057	2571	2880	3085	3600	4114
DAPS-5760	0	2571	3085	4114	5142	5760	6171	7200	8228
	50	1285	1542	2057	2571	2880	3085	3600	4141
	90	1928	2313	3085	3856	4320	4628	5400	6171
DAPS-8000	0	3571,4	4285,7	5714,3	7142,9	8000	8571,4	10000	-
	50	1785,7	2142,9	2857,1	3571,4	4000	4285,7	5000	-
	90	2678,6	3214,3	4285,7	5357,1	6000	6428,6	7500	-

Momento de giro para tamaño a 5,6 bar
y ángulo de giro de 0°

 **Nota**

El momento de giro del actuador no puede ser superior al momento de giro máximo permitido en la ISO 5211 en relación con el tamaño de la brida de fijación y del acoplamiento.

Hoja de datos

Tamaño	B1	B2	B3	B4 +0,1	D1 ∅	D3	D6 ∅	D7	EE	H1	H2	H3	H4	H5	H6
DAPS-008-...	43,2	23,2	30	4	36	M5	10	M6	G1/8	57,7	42,7	15	14,5	11,5	23

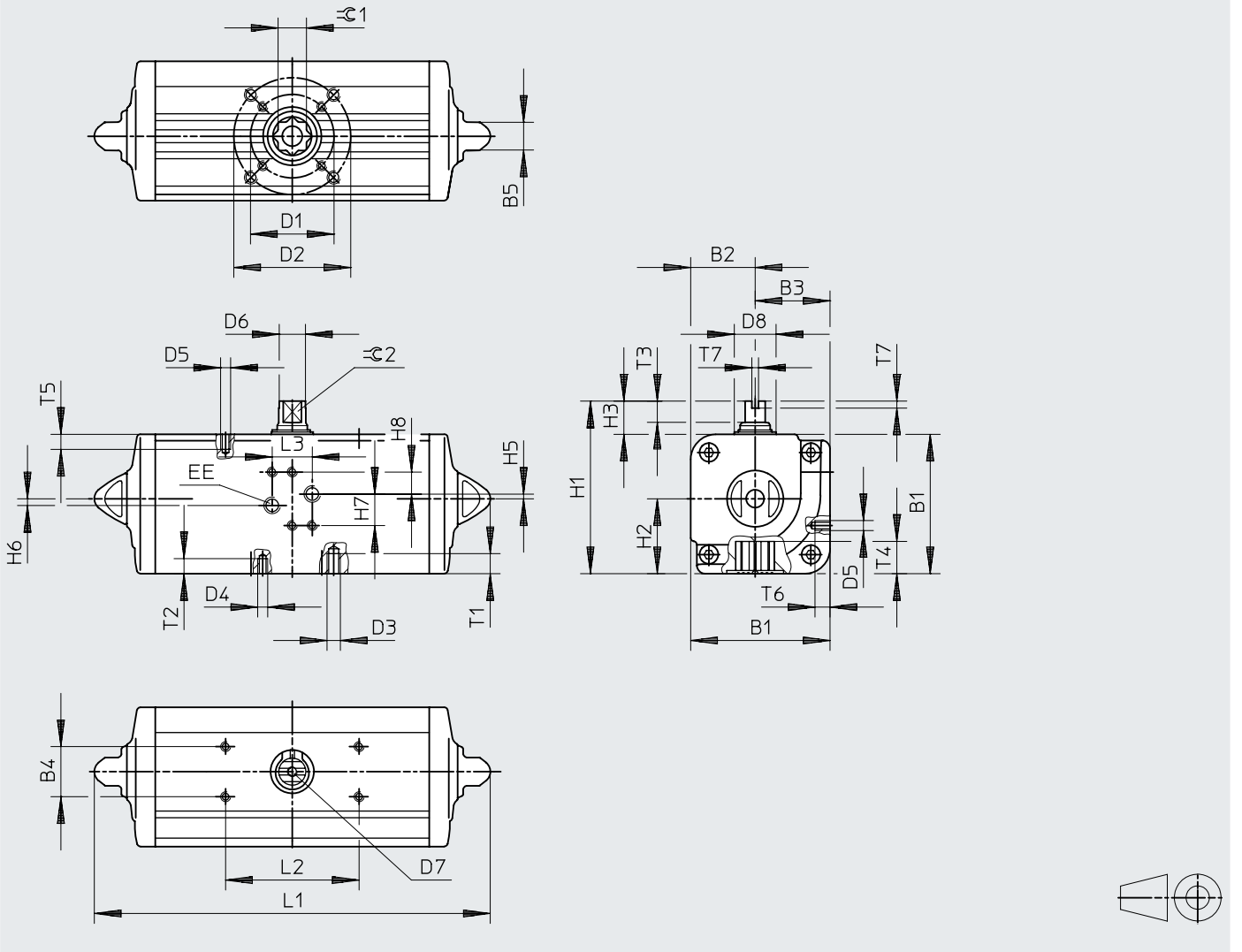
Tamaño	H7	L1	L2	L3	L4	L5	L6	T1	T2	T3	T4	T5	T6 +0,5	≈ 1 H11	≈ 2 h11
DAPS-008-...	15,5	70	53	30	17	8	5	8	6	12,4	10,1	5	4,5	9	8

Hoja de datos

Dimensiones

Descarga de datos CAD → www.festo.com

DAPS-0015-090-...T4



Hoja de datos

Tamaño	B1	B2	B3	B4	B5	D1 ∅ ±0,1	D2 ∅ ±0,1	D3	D4	D5	D6 ∅	D7	EE	H1	H2	H3
DAPS-0015-...-F03	52,2	24,2	28	30	13	36	-	-	M5	M5	9,2	M6	G1/8	72,2	28	20
DAPS-0015-...-F04						42	-	-								
DAPS-0030-...-F0305	59,2	27,7	31,5		13	36	50	M6	M5		10,9			79,2	31,5	20
DAPS-0030-...-F04						42	-	-								
DAPS-0060-...-F04	70,4	32,7	37,7		13	42	-	-	M5		14,5			90,4	37,7	20
DAPS-0060-...-F0507						50	70	M8								
DAPS-0106-...-F0507	83,3	38,5	44,8		17	50	70	M8	M6		16,2			103,3	44,8	20
DAPS-0180-...-F0710	107,5	51	56,5		22	70	102	M10	M8		20,2			137,5	56,5	30
DAPS-0240-...-F0710	111,1	51	60,1		22	70	102	M10	M8		22,5			141,1	60,1	30
DAPS-0360-...-F0710	118	56	62		22	70	102	M10	M8		25,5			148	62	30

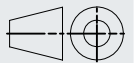
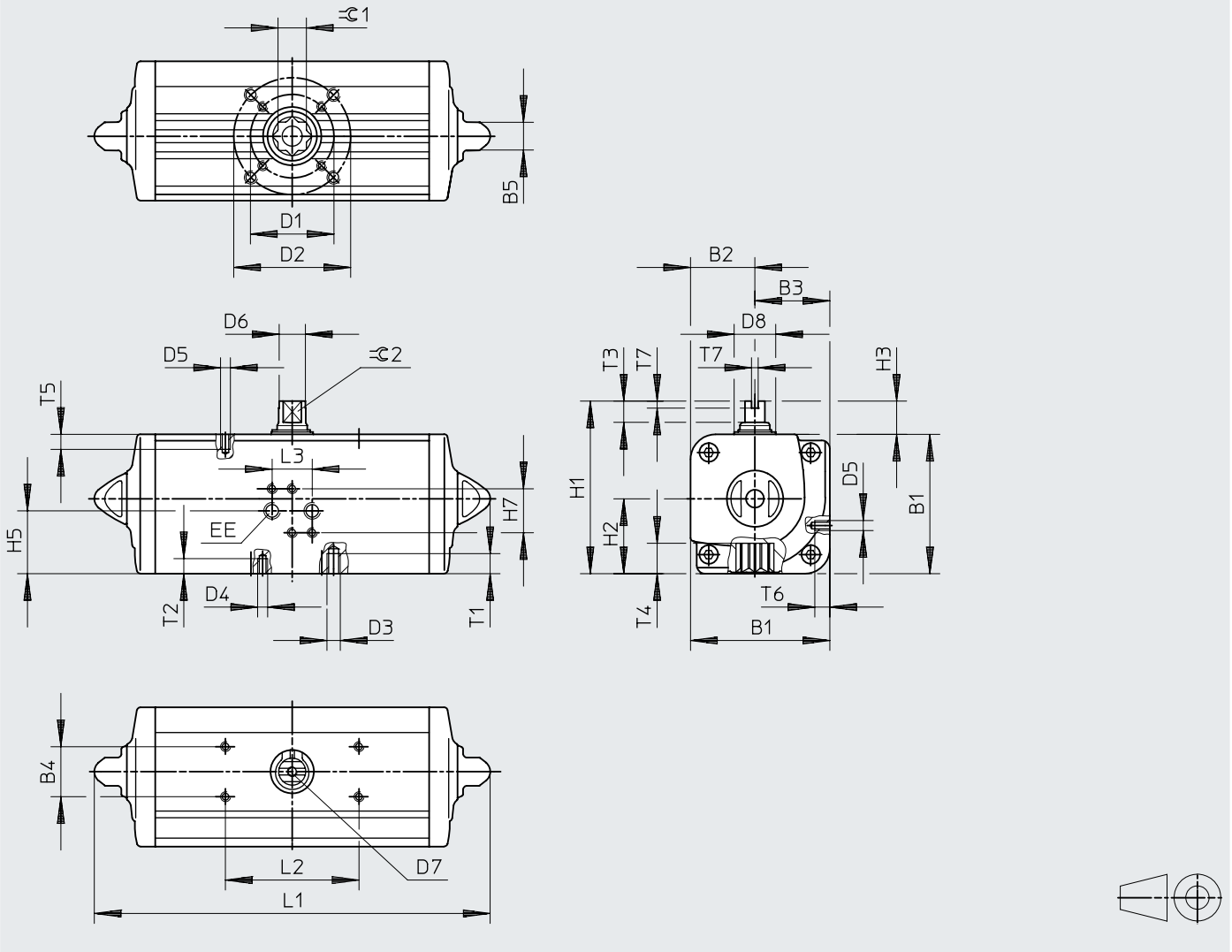
Tamaño	H5	H6	H7	H8	L1 ±2	L2	L3	T1	T2	T3	T4	T5	T6	T7	≈C 1	≈C 2			
DAPS-0015-...-F03	0,8	3,2	18	14	159	80	24	-	8	10	13,2	6	7	4	11	8			
DAPS-0015-...-F04								9	8	10	13,2								
DAPS-0030-...-F0305	0,8	3,2			174			198	80	24	-				8	13	16,5	14	10
DAPS-0030-...-F04											-				8	13	16,5		
DAPS-0060-...-F04	-	4			12			9	12	9	13				19,3	17	12		
DAPS-0060-...-F0507	-	4			237,1			12	9	13	19,3				17	12			
DAPS-0106-...-F0507	-	4			289,9			15	12	16	24,8				22	15			
DAPS-0180-...-F0710	-	4			313,6			15	12	17	24,8				22	15			
DAPS-0240-...-F0710	-	4			339,3			15	12	19	24,3				22	19			
DAPS-0360-...-F0710	-	4																	

Hoja de datos

Dimensiones

Tamaño 0015 ... 1920

Descarga de datos CAD → www.festo.com



Hoja de datos

Tamaño	B1	B2	B3	B4	B5	D1 ∅ ±0,1	D2 ∅ ±0,1	D3	D4	D5	D6 ∅	D7	EE	H1	H2					
DAPS-0015-...-F03	52,2	24,2	28	30	13	36	-	-	M5	M5	9,2	M6	G1/8	72,2	28					
DAPS-0015-...-F04						42			M5											
DAPS-0030-...-F0305	59,2	27,7	31,5		13	36	50	M6	M5		10,9			14,5	16,2	20,2	22,5	25,5	79,2	31,5
DAPS-0030-...-F04						42	-	-	M5											
DAPS-0060-...-F04	70,4	32,7	37,7		13	42	-	-	M5		14,5			16,2	20,2	22,5	25,5	90,4	37,7	
DAPS-0060-...-F0507						50	70	M8	M6											
DAPS-0106-...-F0507	83,3	38,5	44,8		17	50	70	M8	M6		16,2			103,3	44,8					
DAPS-0180-...-F0710	107,5	51	56,5		22	70	102	M10	M8		20,2			137,5	56,5					
DAPS-0240-...-F0710	111,1	51	60,1		22	70	102	M10	M8		22,5			141,1	60,1					
DAPS-0360-...-F0710	118	56	62		22	70	102	M10	M8		25,5			148	62					

Tamaño	H3	H5	H7	L1 ±2	L2	L3	T1	T2	T3	T4	T5	T6	T7	≈ 1	≈ 2
DAPS-0015-...-F03	20	28,8	32	159	80	24	-	8	10	13,2	6	7	4	11	8
DAPS-0015-...-F04							8								
DAPS-0030-...-F0305	20	32,3		174			9	8	10	13,2				11	9
DAPS-0030-...-F04															
DAPS-0060-...-F04	20	37,7		198			-	8	13	16,5				14	10
DAPS-0060-...-F0507															
DAPS-0106-...-F0507	20	44,8		237,1			12	9	13	19,3				17	12
DAPS-0180-...-F0710	30	56,5		289,9			15	12	16	24,8				22	15
DAPS-0240-...-F0710	30	60,1		313,6			15	12	17	24,8				22	15
DAPS-0360-...-F0710	30	62		339,3			15	12	19	24,3				22	19

Tamaño	B1	B2	B3	B4	B5	D1 ∅ ±0,1	D2 ∅ ±0,1	D3	D4	D5	D6 ∅	D7	EE	H1	H2
DAPS-0480-...-F1012	134,9	62	72,9	30	27	102	125	M12	M10	M5	29	M6	G1/4	164,9	72,9
DAPS-0720-...-F1012	148	69,5	78,5		27	102	125	M12	M10		31,8			178	78,5
DAPS-0960-...-F12	168	74,5	93,5		27	102	125	M12	M10		36,5			198	93,5
DAPS-0960-...-F14					27	140	-	-	M16						
DAPS-1440-...-F12	186	84,5	101,5		36	125	-	-	M12		41			216	101,5
DAPS-1440-...-F14					36	140	-	-	M16						
DAPS-1920-...-F14	207,7	93	114,7		36	140	-	-	M16		46			237,7	114,7
DAPS-1920-...-F1216					36	125	165	M20	M12						

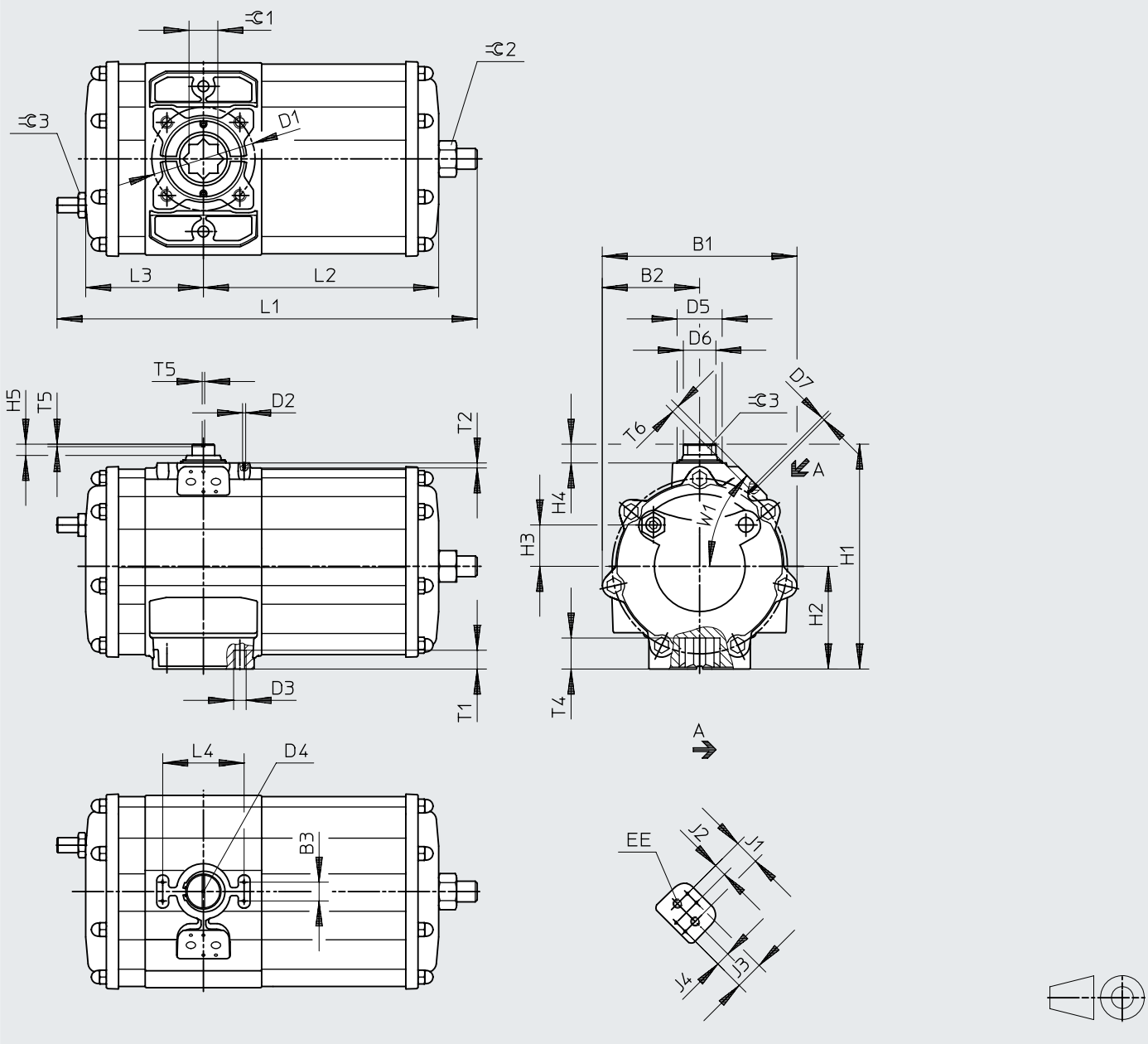
Tamaño	H3	H5	H7	L1	L2	L3	T1	T2	T3	T4	T5	T6	T7	≈ 1	≈ 2
DAPS-0480-...-F1012	30	57,4	32	387,7	80	24	18	15	19	29,5	6	7	4	27	19
DAPS-0720-...-F1012		61,5		433			18	15	19,5	29,5				27	22
DAPS-0960-...-F12		78		479,4			18	15	19,5	38,5				36	24
DAPS-0960-...-F14		86,5		567			-	24	19,5	38,5				36	27
DAPS-1440-...-F12							-	18	19,5	38,5				36	27
DAPS-1440-...-F14		99,2		601			-	24	19,5	38,5				36	27
DAPS-1920-...-F14							-	24	18,5	48,5				46	32
DAPS-1920-...-F1216		30		18			18,5	48,5	46	32					

Hoja de datos

Dimensiones

Descarga de datos CAD → www.festo.com

Tamaño 2880



Tamaño	B1	B2	B3	D1 ∅	D2	D3	D4	D5 ∅	D6 ∅	D7	EE	H1	H2	H3	H4	H5	J1
DAPS-2880-...	311	155	30	165	M5	M20	M6	72	52	M6	G3/8	359	164	66	30	18	40

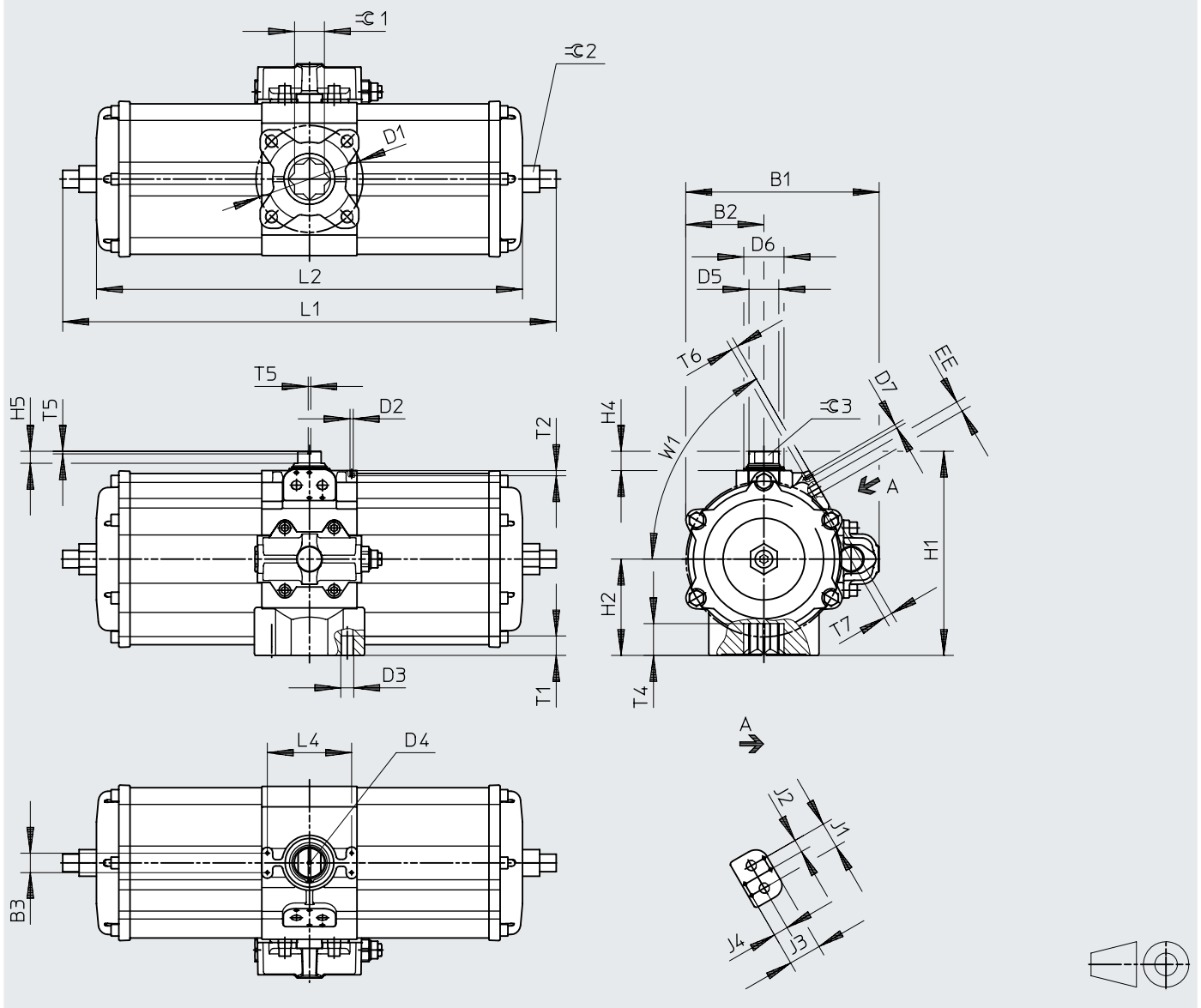
Tamaño	J2	J3	J4	L1 ±2	L2	L3	L4	T1	T2	T4 ±0,8	T5	T6	W1	∞ C1	∞ C2	∞ C3
DAPS-2880-...	20	45	22,5	667	372	188	130	30	8	49,5	4	10	45°	46	50	36

Hoja de datos

Dimensiones

Tamaño 3840

Descarga de datos CAD → www.festo.com



Tamaño	B1	B2	B3	D1 ∅	D2	D3	D4	D5 ∅	D7	EE	H1	H2	H4	H5	J1	J2
DAPS-3840-...	298	120	30	165	M5	M20	M6	46	M6	G3/8	314	148,5	30	18,5	40	20

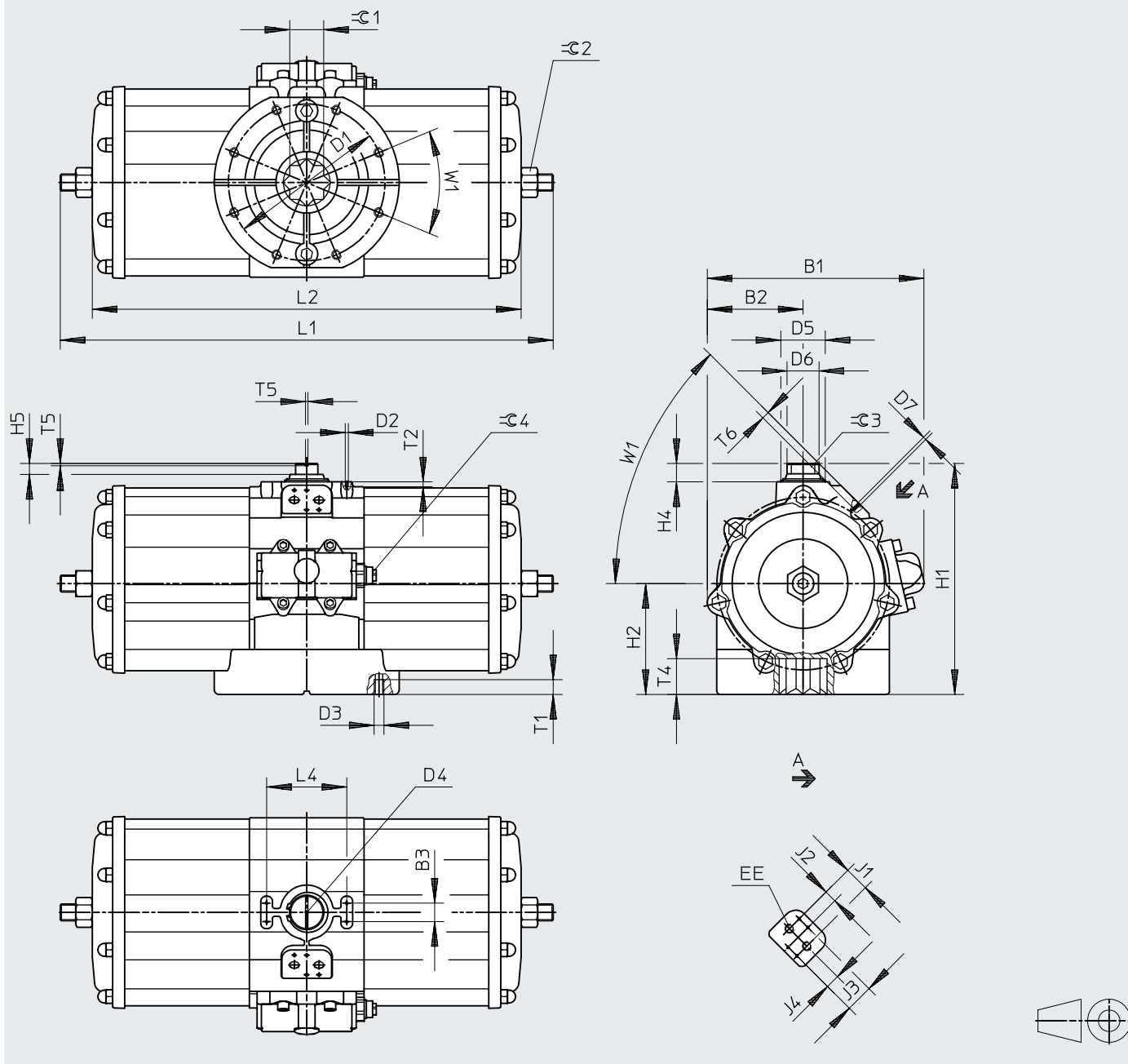
Tamaño	J3	J4	L1 ±2	L2	L4	T1	T2	T4 ±1	T5	T6	T7	W1	⊘ 1	⊘ 2	⊘ 3
DAPS-3840-...	45	22,5	765	614	130	30	8	49	4	10	13	60°	46	41	32

Hoja de datos

Dimensiones

Tamaño 5760

Descarga de datos CAD → www.festo.com



Tamaño	B1	B2	B3	D1 ∅	D2	D3	D4	D5 ∅	D6	D7	EE	H1	H2	H4	H5	J1
DAPS-5760-...	361	155	30	254	M5	M16	M6	72	52	M6	G3/8	374	179	30	18	40

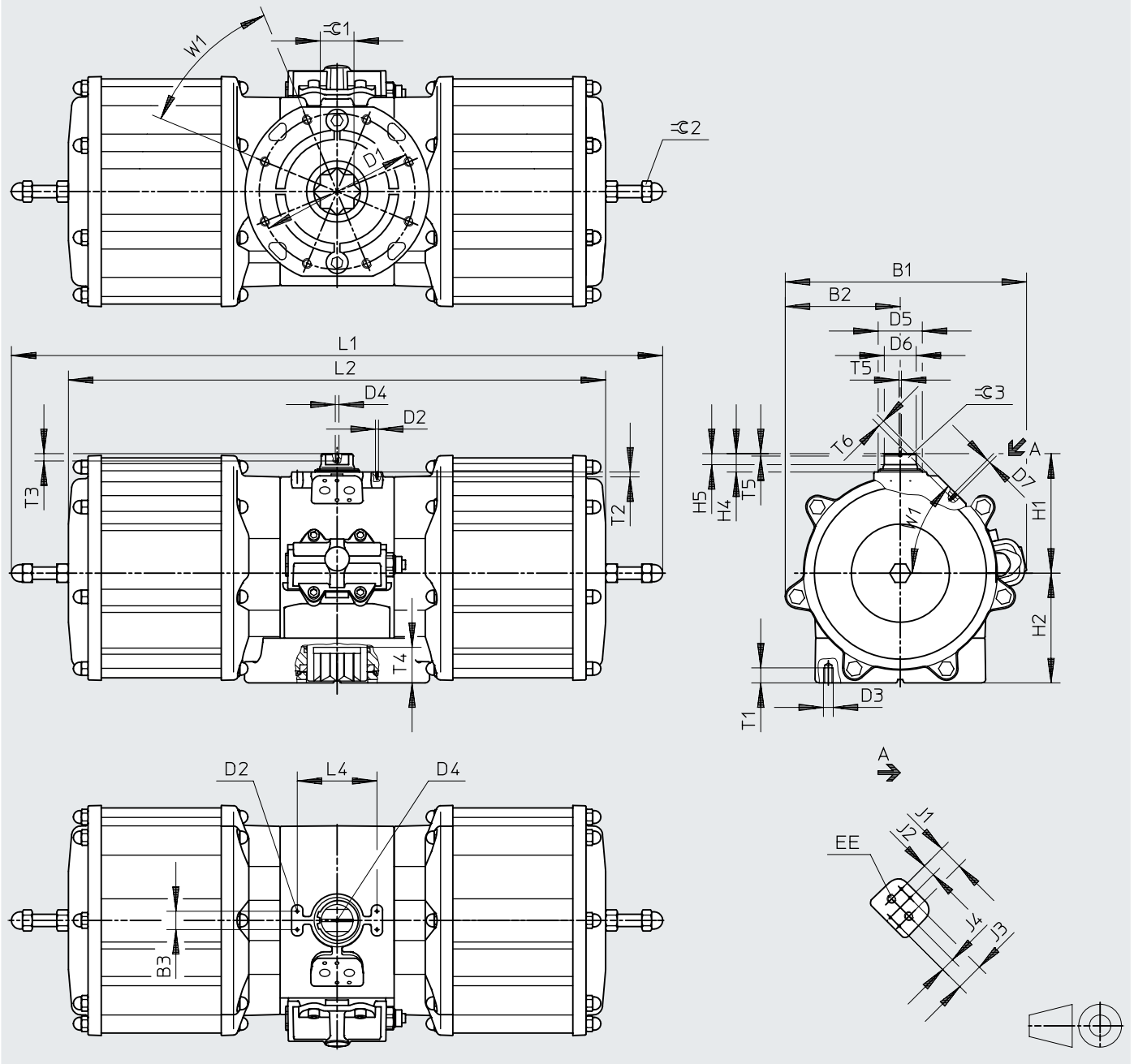
Tamaño	J2	J3	J4	L1 ±2	L2	L4	T1	T2	T4 ±0,8	T5	T6	W1	⊙ 1	⊙ 2	⊙ 3	⊙ 4
DAPS-5760-...	20	45	22,5	885	744	130	24	8	58	4	10	45°	55	50	36	15

Hoja de datos

Dimensiones

Tamaño 8000

Descarga de datos CAD → www.festo.com



Tamaño	B1	B2	B3	D1 ∅	D2	D3	D4	D5 ∅	D6 ∅	D7	EE	H1	H2	H4	H5	J1
DAPS-8000-...	394	188	30	254	M5	M16	M6	72	52	M6	G3/8	195	179	30	18	40

Tamaño	J2	J3	J4	L1	L2	L4	T1	T2	T3	T4	T5	T6	W1	∅1	∅2	∅3
DAPS-8000-...	20	45	22,5	1044	877	130	24	8	12	58	4	10	45°	55	30	36

Hoja de datos

Referencias de pedido: actuadores			
N.º art.	Código del producto	N.º art.	Código del producto
Tamaño 0008		Tamaño 0720	
549666	DAPS-0008-090-R-F03	549667	DAPS-0720-090-R-F1012
Tamaño 0015		Tamaño 0960	
533417	DAPS-0015-090-R-F03	533425	DAPS-0960-090-R-F1012
533475	DAPS-0015-090-R-F04	533478	DAPS-0960-090-R-F14
Tamaño 0030		Tamaño 1440	
533418	DAPS-0030-090-R-F0305	549668	DAPS-1440-090-R-F12
533476	DAPS-0030-090-R-F04	549669	DAPS-1440-090-R-F14
Tamaño 0060		Tamaño 1920	
533419	DAPS-0060-090-R-F04	533426	DAPS-1920-090-R-F14
533477	DAPS-0060-090-R-F0507	533479	DAPS-1920-090-R-F1216
Tamaño 0106		Tamaño 2880	
533420	DAPS-0106-090-R-F0507	549670	DAPS-2880-090-R-F16
Tamaño 0180		Tamaño 3840	
533421	DAPS-0180-090-R-F0710	549671	DAPS-3840-090-R-F16
Tamaño 0240		Tamaño 5760	
533422	DAPS-0240-090-R-F0710	549672	DAPS-5760-090-F25
Tamaño 0360		Tamaño 8000	
533423	DAPS-0360-090-R-F0710	560855	DAPS-8000-090-R-F25
Tamaño 0480			
533424	DAPS-0480-090-R-F1012		

Referencias de pedido: conjuntos de piezas sujetas a desgaste			
N.º art.	Código del producto	N.º art.	Código del producto
Tamaño 0015		Tamaño 0240	
397470	DAPS-0015	397475	DAPS-0240/S0120
Tamaño 0030		Tamaño 0360	
397471	DAPS-0030/S0015	397476	DAPS-0360/S0180
Tamaño 0060		Tamaño 0480	
397472	DAPS-0060/S0030	397477	DAPS-0480/S0240
Tamaño 0106		Tamaño 0960	
397473	DAPS-0106/S0053	397478	DAPS-0960/S0480
Tamaño 0180		Tamaño 1920	
397474	DAPS-0180/S0090	397479	DAPS-1920/S0960

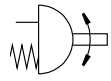
Hoja de datos

Referencias de pedido: actuador variante T4		N.º art.		Código del producto	
N.º art.	Código del producto	N.º art.	Código del producto	N.º art.	Código del producto
Tamaño 0015		Tamaño 0240			
8030599	DAPS-0015-090-R-F03-T4	8030607	DAPS-0240-090-R-F0710-T4		
8030600	DAPS-0015-090-R-F04-T4				
		Tamaño 0360			
Tamaño 0030		8030608	DAPS-0360-090-R-F0710-T4		
8030601	DAPS-0030-090-R-F0305-T4				
8030602	DAPS-0030-090-R-F04-T4				
		Tamaño 0480			
Tamaño 0060		8030609	DAPS-0480-090-R-F1012-T4		
8030603	DAPS-0060-090-R-F04-T4				
8030604	DAPS-0060-090-R-F0507-T4				
		Tamaño 0720			
Tamaño 0106		8030610	DAPS-0720-090-R-F1012-T4		
8030605	DAPS-0106-090-R-F0507-T4				
		Tamaño 0960			
Tamaño 0180		8030611	DAPS-0960-090-R-F1012-T4		
8030606	DAPS-0180-090-R-F0710-T4	8030612	DAPS-0960-090-R-F14-T4		

Referencias de pedido: actuador variante T6		N.º art.		Código del producto	
N.º art.	Código del producto	N.º art.	Código del producto	N.º art.	Código del producto
Tamaño 0015		Tamaño 0720			
553170	DAPS-0015-090-R-F03-T6	553181	DAPS-0720-090-R-F1012-T6		
553171	DAPS-0015-090-R-F04-T6				
		Tamaño 0960			
Tamaño 0030		553182	DAPS-0960-090-R-F12-T6		
553172	DAPS-0030-090-R-F0305-T6	553183	DAPS-0960-090-R-F14-T6		
553173	DAPS-0030-090-R-F04-T6				
		Tamaño 1440			
Tamaño 0060		553184	DAPS-1440-090-R-F12-T6		
553174	DAPS-0060-090-R-F04-T6	553185	DAPS-1440-090-R-F14-T6		
553175	DAPS-0060-090-R-F0507-T6				
		Tamaño 1920			
Tamaño 0106		553186	DAPS-1920-090-R-F14-T6		
553176	DAPS-0106-090-R-F0507-T6	553187	DAPS-1920-090-R-F1216-T6		
Tamaño 0180		Tamaño 2880			
553177	DAPS-0180-090-R-F0710-T6	553188	DAPS-2880-090-R-F16-T6		
Tamaño 0240		Tamaño 3840			
553178	DAPS-0240-090-R-F0710-T6	553189	DAPS-3840-090-R-F16-T6		
Tamaño 0360		Tamaño 5760			
553179	DAPS-0360-090-R-F0710-T6	553190	DAPS-5760-090-R-F25-T6		
Tamaño 0480					
553180	DAPS-0480-090-R-F1012-T6				

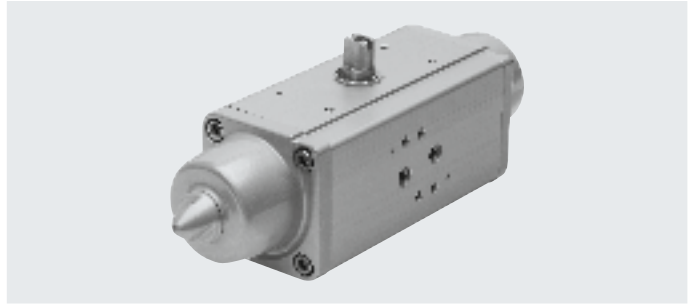
Hoja de datos

Función



- - Ángulo de giro
0 ... 90°

Conjuntos de piezas sujetas a desgaste
→ página 39



- - Tamaño
0015 ... 4000

- - Momento de giro
15 ... 4000 Nm

Especificaciones técnicas generales

Tamaño	0015 ... 0180	0240 ... 0960	1440 ... 2880	4000
Conexión neumática	G1/8	G1/4	G3/8	G3/8
Forma constructiva	Cinemática de yugo			
Modo de operación	De simple efecto			
Posición de montaje	Indistinta			
Detección de posiciones	No			
Amortiguación	Sin amortiguación			
Ángulo de giro [°]	90			
Margen de ajuste en la posición final a 0°				
DAPS ... RS- ... [°]	Una posición final ajustable, -1 ... +9		±5	
DAPS ... RS- ... T4 [°]			-	
DAPS ... RS- ... T6 [°]			±5	-
Margen de ajuste en la posición final a 90°				
DAPS ... RS- ... [°]	Una posición final ajustable, 81 ... +91		85 ... 95	
DAPS ... RS- ... T4 [°]			-	
DAPS ... RS- ... T6 [°]			85 ... 95	-
Nota relativa al margen de ajuste de las posiciones finales	Posibilidad de regular una posición final			
Sentido de cierre	Cierre hacia la derecha			

Condiciones de funcionamiento y del entorno

Tamaño	0015 ... 0480	0720 ... 2880	4000
Presión nominal de funcionamiento [bar]	5,6		
Presión de funcionamiento ¹⁾			
DAPS ... RS1- ... [bar]	2,8 ... 8,4		
DAPS ... RS2- ... [bar]	3,5 ... 8,4		
DAPS ... RS3- ... [bar]	4,2 ... 8,4		
DAPS ... RS4- ... [bar]	5,6 ... 8,4		
Medio de funcionamiento	Aire comprimido según ISO 8573-1:2010 [7:4:4]		
Nota sobre el medio de funcionamiento/de mando	Es posible el funcionamiento con presencia de aceite (necesario para el funcionamiento posterior)		
Temperatura ambiente			
DAPS ... RS- ... [°C]	-20 ... +80		
DAPS ... RS- ... T4 [°C]	-20 ... +150		-
DAPS ... RS- ... T6 [°C]	-50 ... +60		-
Clase de resistencia a la corrosión CRC ²⁾	3		
Norma de conexión a las válvulas de proceso de asiento inclinado	ISO 5211		
La conexión de válvula cumple la norma	VDI/VDE 3845 (NAMUR)		
Safety Integrity Level (SIL)	Hasta SIL 2 High Demand mode Hasta SIL 2 en modo Low Demand		
Marcado UKCA (véase la declaración de conformidad)	Según las disposiciones UK EX		

1) Las presiones de funcionamiento mínimas varían ligeramente en función de la cantidad de muelles de los actuadores giratorios de simple efecto

2) Clase de resistencia a la corrosión CRC 3 según la norma de Festo FN 940070

Exposición a la corrosión elevada. Exposición a la intemperie en condiciones corrosivas moderadas. Piezas exteriores visibles en contacto directo con atmósferas habituales en entornos industriales y con superficies de características preferentemente funcionales.

Hoja de datos


ATEX		
Categoría ATEX para gas		II 2G
Tipo de protección (contra explosión) de gas		Ex h IIC T6 ... T3 Gb X
Categoría ATEX para polvo		II 2D
Tipo de protección (contra explosión) de polvo		Ex h IIIC T85 °C ... T200 °C Db X
Temperatura ambiente con riesgo de explosión	Estándar	-20 °C ≤ Ta ≤ +60 °C
	Ejecución T4	-20 °C ≤ Ta ≤ +150 °C
	Ejecución T6	-50 °C ≤ Ta ≤ +60 °C
Marcado CE (véase la declaración de conformidad)		Según la Directiva de protección contra explosiones de la UE (ATEX)

Consumo de aire [l/ciclo 0°-ángulo de giro nominal 0°] a 6 bar		Pesos [g]	
Tamaño		Tamaño	
DAPS-0015	0,63	DAPS-0015	1200
DAPS-0030	1,19	DAPS-0030	1950
DAPS-0053	2,1	DAPS-0053	3000
DAPS-0090	3,85	DAPS-0090	5900
DAPS-0120	5,6	DAPS-0120	6800
DAPS-0180	7	DAPS-0180	8900
DAPS-0240	10,5	DAPS-0240	11800
DAPS-0360	14	DAPS-0360	16500
DAPS-0480	19,6	DAPS-0480	22700
DAPS-0720	29,4	DAPS-0720	33000
DAPS-0960	41,3	DAPS-0960	42000
DAPS-1440	77	DAPS-1440	74000
DAPS-1920	91,7	DAPS-1920	67000
DAPS-2880	147	DAPS-2880	117000
DAPS-4000	203,7	DAPS-4000	183000

Materiales			Número de material
Actuadores giratorios			
Cuerpo		Aleación forjada de aluminio	-
Tapa		Aleación forjada de aluminio	-
Eje		Acero de alta aleación	1.4305
Tornillos exteriores		Acero de alta aleación	-
Juntas	Estándar	FPM, NBR, PUR	-
	T4	FPM, reforzado con PTFE	-
	T6	FVMQ, reforzado con PTFE	-
Nota sobre los materiales	Estándar	En conformidad con la Directiva 2002/95/CE (RoHS)	-
	T4	Contiene sustancias que afectan al proceso de pintura, en conformidad con la Directiva 2002/95/CE (RoHS)	-
	T6	Contiene sustancias que afectan al proceso de pintura, en conformidad con la Directiva 2002/95/CE (RoHS)	-

Hoja de datos

Momento de giro real [Nm] en función de la presión de funcionamiento [bar], de la fuerza del muelle y del ángulo de giro [°]																		
Fuerza del muelle	Momento de sujeción del muelle [Nm]			Presión de funcionamiento [bar]														
				2,5			2,8			3			3,5			4,2		
	0°	50°	90°	0°	50°	90°	0°	50°	90°	0°	50°	90°	0°	50°	90°	0°	50°	90°
DAPS-0015																		
1	5,0	3,7	7,5	6,2	2,9	3,7	7,5	3,7	5	8,4	4,2	5,9	10,6	5,6	8,1	13,8	7,4	11,3
2	6,3	4,7	9,4	-	-	-	-	-	-	7,2	3,3	4	9,4	4,7	6,3	12,6	6,5	9,4
3	7,5	5,6	11,3	-	-	-	-	-	-	-	-	-	8,2	3,7	4,4	11,3	5,6	7,5
4	10,0	7,5	15	-	-	-	-	-	-	-	-	-	-	-	-	-	-	-
DAPS-0030																		
1	10,0	7,5	15	12,3	5,9	7,3	15	7,5	10	16,8	8,6	11,8	21,3	11,3	16,3	27,5	15	22,5
2	12,5	9,4	18,8	-	-	-	-	-	-	14,3	6,7	8	18,8	9,4	12,5	25,1	13,2	18,8
3	15,0	11,3	22,5	-	-	-	-	-	-	-	-	-	16,3	7,5	8,8	22,5	11,3	15
4	20,0	15	30	-	-	-	-	-	-	-	-	-	-	-	-	-	-	-
DAPS-0053																		
1	17,5	13	26,5	21,8	10,2	12,8	26,5	13	17,5	29,6	14,9	20,6	37,5	19,5	28,5	48,5	26	39,5
2	22	16,5	33	-	-	-	-	-	-	25,1	11,8	14,1	33	16,5	22	44	23,1	33
3	26	19,5	40	-	-	-	-	-	-	-	-	-	29	13	15	40	19,5	26
4	35	26	53	-	-	-	-	-	-	-	-	-	-	-	-	-	-	-
DAPS-0090																		
1	30	22,5	45	37	17,7	22	45	22,5	30	50,4	25,7	35,4	63,8	33,8	48,8	82,5	45	67,5
2	37,5	28,1	56,3	-	-	-	-	-	-	42,9	20,1	24,1	56,3	28,1	37,5	75,1	39,4	56,3
3	45	33,9	67,5	-	-	-	-	-	-	-	-	-	48,8	22,6	26,3	67,5	33,9	45
4	60	45	90	-	-	-	-	-	-	-	-	-	-	-	-	-	-	-
DAPS-0120																		
1	40	30	60	49,3	23,6	29,3	60	30	40	67,1	34,3	47,1	85	45	65	110	60	90
2	50	37,5	75	-	-	-	-	-	-	57,1	26,8	32,1	75	37,5	50	100	52,5	75
3	60	45	90	-	-	-	-	-	-	-	-	-	65	30	35	90	45	60
4	80	60	120	-	-	-	-	-	-	-	-	-	-	-	-	-	-	-
DAPS-0180																		
1	60	45	90	73,9	35,4	43,9	90	45	60	100,7	51,4	70,7	127,5	67,5	97,5	165	90	135
2	75	56,3	112,5	-	-	-	-	-	-	85,7	40,2	48,2	112,5	56,3	75	150	78,8	112,5
3	90	67,5	135	-	-	-	-	-	-	-	-	-	97,5	45	52,5	135	67,5	90
4	120	90	180	-	-	-	-	-	-	-	-	-	-	-	-	-	-	-
DAPS-0240																		
1	80	60	120	98,6	47,1	58,6	120	60	80	134,3	68,6	94,3	170	90	130	220	120	180
2	100	75	150	-	-	-	-	-	-	114,3	53,6	64,3	150	75	100	200	105	150
3	120	90	180	-	-	-	-	-	-	-	-	-	130	60	70	180	90	120
4	160	120	240	-	-	-	-	-	-	-	-	-	-	-	-	-	-	-
DAPS-0360																		
1	120	90	180	147,9	70,7	87,9	180	90	120	201,4	102,9	141,1	255	135	195	330	180	270
2	150	112,5	225	-	-	-	-	-	-	171,4	80,4	96,4	225	112,5	150	300	157,5	225
3	180	135	270	-	-	-	-	-	-	-	-	-	195	90	105	270	135	180
4	240	180	360	-	-	-	-	-	-	-	-	-	-	-	-	-	-	-


 **Nota**

El momento de giro del actuador no puede ser superior al momento de giro máximo permitido en la ISO 5211 en relación con el tamaño de la brida de fijación y del acoplamiento.

Hoja de datos

Momento de giro real [Nm] en función de la presión de funcionamiento [bar], de la fuerza del muelle y del ángulo de giro [°]															
Fuerza del muelle	Presión de funcionamiento [bar]														
	5			5,6			6			7			8		
	0°	50°	90°	0°	50°	90°	0°	50°	90°	0°	50°	90°	0°	50°	90°
DAPS-0015															
1	-	-	-	-	-	-	-	-	-	-	-	-	-	-	-
2	16,1	8,7	13	18,8	10,3	15,7	-	-	-	-	-	-	-	-	-
3	14,9	7,7	11,1	17,6	9,3	13,8	19,4	10,4	15,6	23,8	13,1	20	28,3	15,7	24,5
4	12,3	5,9	7,3	15	7,5	10	16,8	8,6	11,8	21,3	11,3	16,3	25,7	13,9	20,7
DAPS-0030															
1	-	-	-	-	-	-	-	-	-	-	-	-	-	-	-
2	32,2	17,5	25,9	37,6	20,7	31,3	-	-	-	-	-	-	-	-	-
3	29,6	15,6	22,1	35	18,8	27,5	38,6	21	31,1	47,5	26,4	40	56,4	31,7	48,9
4	24,6	11,8	14,6	30	15	20	33,6	17,1	23,6	42,5	22,5	32,5	51,4	27,9	41,4
DAPS-0053															
1	-	-	-	-	-	-	-	-	-	-	-	-	-	-	-
2	56,6	30,6	45,6	66	36,3	55	-	-	-	-	-	-	-	-	-
3	52,6	26,9	38,6	62	32,5	48	68,3	36,2	54,3	84	45,5	70	99,7	54,8	85,7
4	43,6	20,4	25,6	53	26	35	59,3	29,7	41,3	75	39	57	90	48,3	72,7
DAPS-0090															
1	-	-	-	-	-	-	-	-	-	-	-	-	-	-	-
2	96,5	52,2	77,7	112,6	61,9	93,8	-	-	-	-	-	-	-	-	-
3	88,9	46,8	66,4	105	56,5	82,5	115,7	63	93,2	142,5	79,1	120	169,3	95,2	146,8
4	73,9	35,4	43,9	90	45	60	100,7	51,4	70,7	127,5	67,5	97,5	154,3	83,6	124,3
DAPS-0120															
1	-	-	-	-	-	-	-	-	-	-	-	-	-	-	-
2	128,6	69,6	103,6	150	82,5	125	-	-	-	-	-	-	-	-	-
3	118,6	62,1	88,6	140	75	110	154,3	83,6	124,3	190	105	160	225,7	126,4	195,7
4	98,6	47,1	58,6	120	60	80	134,4	68,6	94,3	170	90	130	205,7	111,4	165,7
DAPS-0180															
1	-	-	-	-	-	-	-	-	-	-	-	-	-	-	-
2	192,9	104,5	155,4	225	123,8	187,5	-	-	-	-	-	-	-	-	-
3	177,9	93,2	132,9	210	112,5	165	231,4	125,4	186,4	285	157,5	240	338,6	189,6	293,6
4	147,9	70,7	87,9	180	90	120	201,4	102,9	141,4	255	135	195	308,6	167,6	284,6
DAPS-0240															
1	-	-	-	-	-	-	-	-	-	-	-	-	-	-	-
2	257,1	139,3	207,1	300	165	250	-	-	-	-	-	-	-	-	-
3	237,1	124,3	177,1	280	150	220	308,6	167,1	248,6	380	210	320	451,4	252,9	391,4
4	197,1	94,3	117,1	240	120	160	268,6	137,1	188,6	340	180	260	411,4	222,9	331,4
DAPS-0360															
1	-	-	-	-	-	-	-	-	-	-	-	-	-	-	-
2	385,7	208,9	310,7	450	247,5	375	-	-	-	-	-	-	-	-	-
3	355,7	186,4	265,7	420	225	330	462,9	250,7	372,9	570	315	480	677,1	379,3	587,1
4	295,7	141,4	175,7	360	180	240	402,9	205,7	282,9	510	270	390	617,1	334,3	497,1

Momento de giro para tamaño a 5,6 bar
y ángulo de giro de 0°

 **Nota**

El momento de giro del actuador no puede ser superior al momento de giro máximo permitido en la ISO 5211 en relación con el tamaño de la brida de fijación y del acoplamiento.

Hoja de datos

Momento de giro real [Nm] en función de la presión de funcionamiento [bar], de la fuerza del muelle y del ángulo de giro [°]																		
Fuerza del muelle	Momento de sujeción del muelle [Nm]			Presión de funcionamiento [bar]														
				2,5			2,8			3			3,5			4,2		
	0°	50°	90°	0°	50°	90°	0°	50°	90°	0°	50°	90°	0°	50°	90°	0°	50°	90°
DAPS-0480																		
1	160	120	240	197,1	94,3	117,1	240	120	160	268,6	137,1	188,6	340	180	260	440	240	360
2	200	150	300	-	-	-	-	-	-	228,6	107,1	128,6	300	150	200	400	210	300
3	240	180	360	-	-	-	-	-	-	-	-	-	260	120	140	360	180	240
4	320	240	480	-	-	-	-	-	-	-	-	-	-	-	-	-	-	-
DAPS-0720																		
1	240	180	360	295,7	141,4	175,7	360	180	240	402,9	205,7	282,9	510	270	390	660	360	540
2	300	225	450	-	-	-	-	-	-	342,9	160,7	192,9	450	225	300	600	315	450
3	360	270	540	-	-	-	-	-	-	-	-	-	390	180	210	540	270	360
4	480	360	720	-	-	-	-	-	-	-	-	-	-	-	-	-	-	-
DAPS-0960																		
1	320	240	480	394,3	188,6	234,3	480	240	320	537,1	274,3	377,1	680	360	520	880	480	720
2	400	300	600	-	-	-	-	-	-	457,1	214,3	257,1	600	300	400	800	420	600
3	480	360	720	-	-	-	-	-	-	-	-	-	520	240	280	720	360	480
4	640	480	960	-	-	-	-	-	-	-	-	-	-	-	-	-	-	-
DAPS-1440																		
1	411	308	617	674	346	449	788	411	582	874	462	668	1088	590	882	1388	770	1182
2	600	450	900	-	-	-	-	-	-	685	321	385	900	450	600	1200	630	900
3	720	540	1080	-	-	-	-	-	-	-	-	-	780	360	420	1080	540	720
4	960	720	1440	-	-	-	-	-	-	-	-	-	-	-	-	-	-	-
DAPS-1920																		
1	640	480	960	778	377	468	960	480	640	1074	548	754	1360	720	1040	1760	960	1440
2	800	600	1200	-	-	-	-	-	-	914	428	514	1200	600	800	1600	840	1200
3	960	720	1440	-	-	-	-	-	-	-	-	-	1040	480	560	1440	720	960
4	1280	960	1920	-	-	-	-	-	-	-	-	-	-	-	-	-	-	-
DAPS-2880																		
1	960	720	1440	1183	566	703	1440	720	960	1611	823	1131	2040	1080	1560	2640	1440	2160
2	1200	900	1800	-	-	-	-	-	-	1370	643	771	1800	900	1200	2400	1260	1800
3	1440	1080	2160	-	-	-	-	-	-	-	-	-	1560	720	840	2160	1080	1440
4	1920	1440	2880	-	-	-	-	-	-	-	-	-	-	-	-	-	-	-
DAPS-4000																		
1	1333	1000	2000	1524	714	857	2000	1000	1333	2238	1143	1571	2833	1500	2166	3666	2000	2999
2	1666	1250	2500	-	-	-	-	-	-	1905	893	1071	2500	1250	1666	3333	1750	2499
3	1999	1500	3000	-	-	-	-	-	-	-	-	-	2167	1000	1166	3000	1500	1999
4	2666	2000	4000	-	-	-	-	-	-	-	-	-	-	-	-	-	-	-



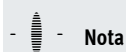
Nota

El momento de giro del actuador no puede ser superior al momento de giro máximo permitido en la ISO 5211 en relación con el tamaño de la brida de fijación y del acoplamiento.

Hoja de datos

Momento de giro real [Nm] en función de la presión de funcionamiento [bar], de la fuerza del muelle y del ángulo de giro [°]															
Fuerza del muelle	Presión de funcionamiento [bar]														
	5			5,6			6			7			8		
	0°	50°	90°	0°	50°	90°	0°	50°	90°	0°	50°	90°	0°	50°	90°
DAPS-0480															
1	-			-			-			-			-		
2	514,3	278,6	414,3	600	330	500	-			-			-		
3	474,3	248,6	354,3	560	300	440	617,1	334,3	497,1	760	420	640	902,9	505,7	782,9
4	394,3	118,6	234,3	480	240	320	537,1	274,3	377,1	680	360	520	822,9	445,7	662,9
DAPS-0720															
1	-			-			-			-			-		
2	771,4	417,9	621,4	900	495	750	-			-			-		
3	711,4	372,9	531,4	840	450	660	925,7	501,4	745,7	1140	630	960	1354	758,6	1174
4	591,4	282,9	351,4	720	360	480	805,7	411,4	565,7	1020	540	780	1234	668,6	994,3
DAPS-0960															
1	-			-			-			-			-		
2	1028,6	557,1	828,6	1200	660	1000	-			-			-		
3	948,6	497,1	708,6	1120	600	880	1234,3	668,6	994,3	1520	840	1280	1805,7	1011,4	1565,7
4	788,6	377,1	468,6	960	480	640	1074,3	548,6	754,3	1360	720	1040	1645,7	891,4	1325,7
DAPS-1440															
1	-			-			-			-			-		
2	1542	835	1242	1800	990	1500	-			-			-		
3	1422	745	1062	1680	900	1320	1851	1002	1491	2280	1260	1920	2708	1517	2348
4	1182	565	702	1440	720	960	1611	822	1131	2040	1080	1560	2468	1337	1988
DAPS-1920															
1	-			-			-			-			-		
2	2057	1114	1657	2400	1320	2000	-			-			-		
3	1897	994	1417	2240	1200	1760	2468	1337	1988	3040	1680	2560	3611	2022	3131
4	1577	754	937	1920	960	1280	2148	1097	1508	2720	1440	2080	3291	1782	2651
DAPS-2880															
1	-			-			-			-			-		
2	3085	1671	2485	3600	1980	3000	-			-			-		
3	2845	1491	2125	3360	1800	2640	3702	2006	2982	4560	2520	3840	5417	3034	4697
4	2365	1131	1405	2880	1440	1920	3222	1645	2262	4080	2160	3120	4937	2674	3977
DAPS-4000															
1	-			-			-			-			-		
2	4285	2321	3451	5000	2750	4166	-			-			-		
3	3952	2071	2951	4666	2500	3665	5143	2786	4141	6333	3500	5332	7523	4214	6522
4	3286	1571	1952	4000	2000	2666	4476	2286	3142	5666	3000	4332	6857	3714	5523

Momento de giro para tamaño a 5,6 bar
y ángulo de giro de 0°

**Nota**

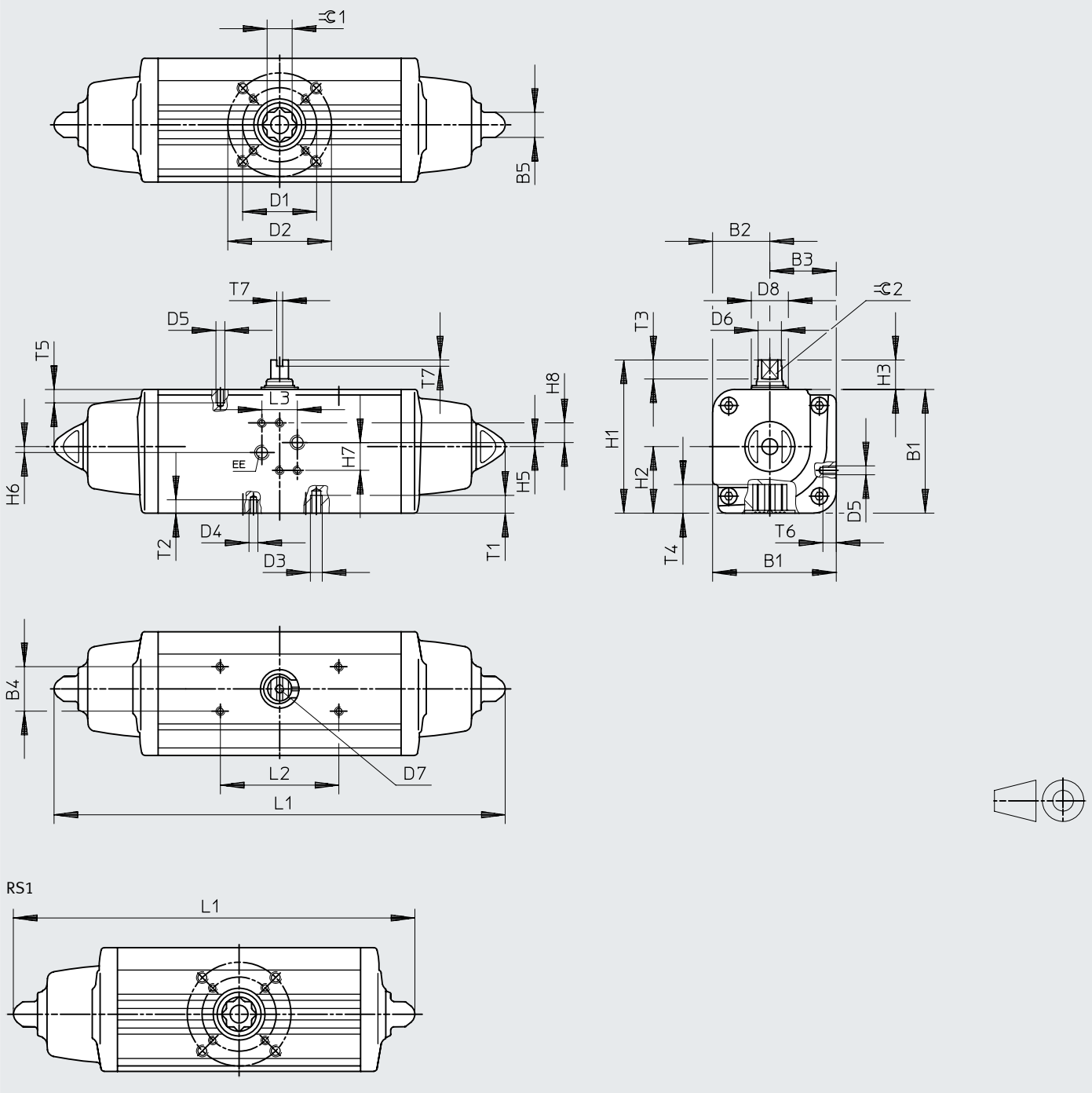
El momento de giro del actuador no puede ser superior al momento de giro máximo permitido en la ISO 5211 en relación con el tamaño de la brida de fijación y del acoplamiento.

Hoja de datos

Dimensiones

DAPS-0015-090-...T4

Descarga de datos CAD → www.festo.com



Hoja de datos

Tamaño	B1	B2	B3	B4	B5	D1 ∅ ±0,1	D2 ∅ ±0,1	D3	D4	D5	D6 ∅	D7	EE	H1	H2	H3	H5
DAPS-0015-...-F0305	59,2	27,7	31,5	30	13	36	50	M6	M5	M5	10,9	M6	G1/8	79,2	31,5	20	0,8
DAPS-0015-...-F04						42	-	-									
DAPS-0030-...-F04	70,4	32,7	37,7		13	42	-	-	M5		14,5						
DAPS-0030-...-F0507						50	70	M8	M6								
DAPS-0053-...-F0507	83,3	38,5	44,8		17	50	70	M8	M6		16,2						
DAPS-0090-...-F0710	107,5	51	56,5		22	70	102	M10	M8		20,2						
DAPS-0120-...-F0710	111,1	51	60,1		22	70	102	M10	M8		22,5						
DAPS-0180-...-F0710	118	56	62		22	70	102	M10	M8		25,5						

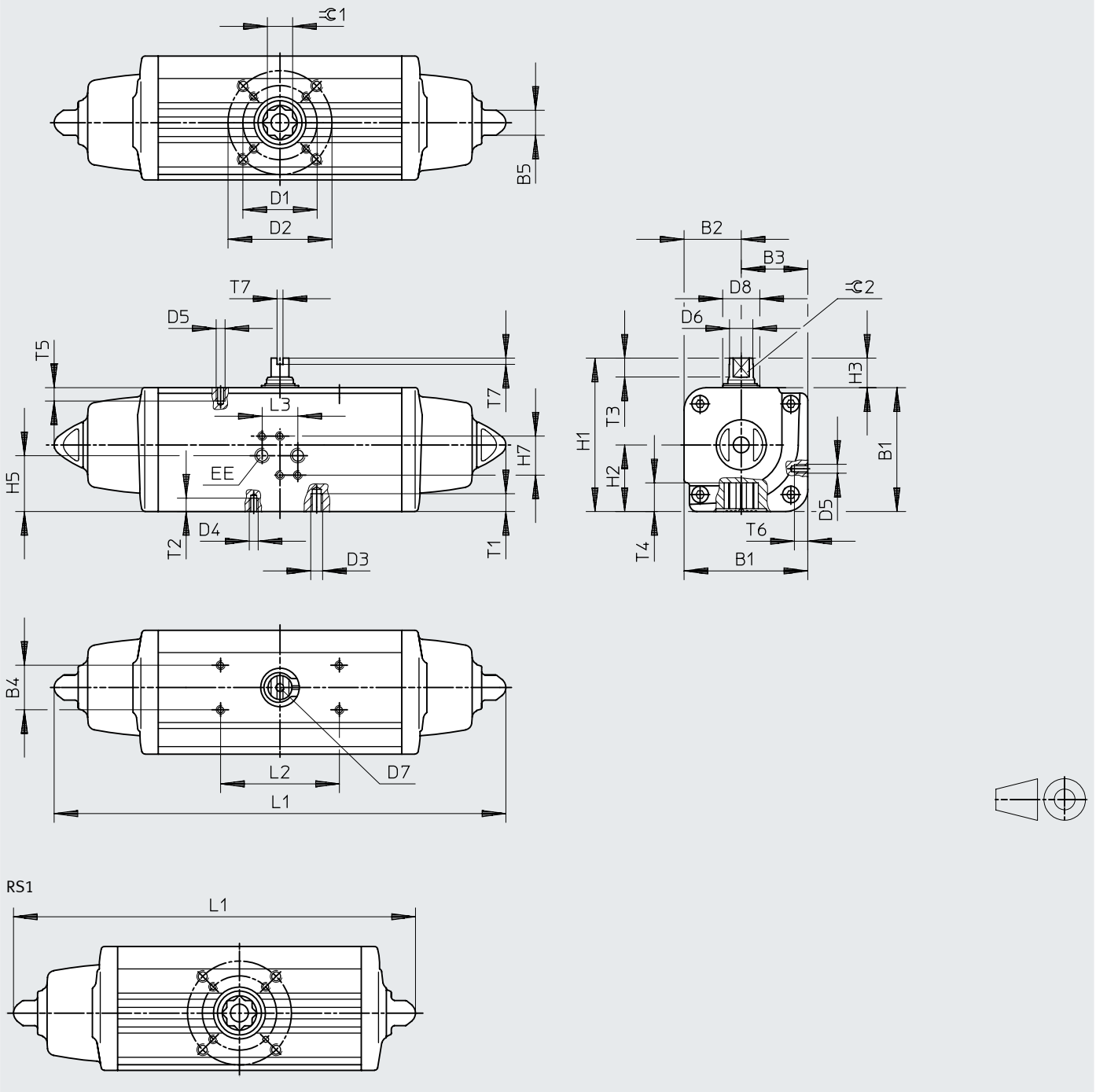
Tamaño	H6	H7	H8	L1		L2	L3	T1	T2	T3	T4	T5	T6	T7	=⊕ 1	=⊕ 2
				RS1	RS ...											
DAPS-0015-...-F0305	3,2	18	14	203,8	233,3	80	24	9	8	10	13,2	6	7	4	11	9
DAPS-0015-...-F04								-								
DAPS-0030-...-F04	4			228,5	259			12	9	13	16,5				14	10
DAPS-0030-...-F0507				270,7	304,3			12	9	13	19,3				17	12
DAPS-0053-...-F0507	4			341,8	393,7			15	12	16	24,8				22	15
DAPS-0090-...-F0710	4			361,6	409,6			15	12	17	24,8				22	15
DAPS-0120-...-F0710	4			406,6	474			15	12	19	24,3				22	19
DAPS-0180-...-F0710	4															

Hoja de datos

Dimensiones

Tamaño 0015 ... 0960

Descarga de datos CAD → www.festo.com



Hoja de datos

Tamaño	B1	B2	B3	B4	B5	D1 ∅ ±0,1	D2 ∅ ±0,1	D3	D4	D5	D6 ∅	D7	EE	H1	H2	H3
DAPS-0015-...-F0305	59,2	27,7	31,5	30	13	36	50	M6	M5	M5	10,9	M6	G1/8	79,2	31,5	20
DAPS-0015-...-F04						42	-	-								
DAPS-0030-...-F04	70,4	32,7	37,7		13	42	-	-	M5							
DAPS-0030-...-F0507						50	70	M8	M6		14,5					
DAPS-0053-...-F0507	83,3	38,5	44,8		17	50	70	M8	M6		16,2					
DAPS-0090-...-F0710	107,5	51	56,5		22	70	102	M10	M8		20,2					
DAPS-0120-...-F0710	111,1	51	60,1		22	70	102	M10	M8		22,5					
DAPS-0180-...-F0710	118	56	62		22	70	102	M10	M8		25,5					

Tamaño	H5	H7	L1		L2	L3	T1	T2	T3	T4	T5	T6	T7	≈G1	≈G2
			RS1	RS...											
DAPS-0015-...-F0305	32,3	32	203,8	233,3	80	24	9	8	10	13,2	6	7	4	11	9
DAPS-0015-...-F04							-								
DAPS-0030-...-F04	37,7		228,5	259			12	9	13	16,5				14	10
DAPS-0030-...-F0507															
DAPS-0053-...-F0507	44,8		270,7	304,3			12	9	13	19,3				17	12
DAPS-0090-...-F0710	56,5		341,8	393,7			15	12	16	24,8				22	15
DAPS-0120-...-F0710	60,1		361,6	409,6			15	12	17	24,8				22	15
DAPS-0180-...-F0710	62		406,6	474			15	12	19	24,3				22	19

Tamaño	B1	B2	B3	B4	B5	D1 ∅	D2 ∅	D3	D4	D5	D6 ∅	D7	EE	H1	H2	H3
DAPS-0240-...-F1012	134,9	62	72,9	30	27	102	125	M12	M10	M5	29	M6	G1/4	164,9	72,9	30
DAPS-0360-...-F1012	148	69,5	78,5		27	102	125	M12	M10		31,8					
DAPS-0480-...-F1012	168	74,5	93,5		27	102	125	M12	M10		36,5					
DAPS-0480-...-F14						140	-	-	M16							
DAPS-0720-...-F12	186	84,5	101,5		36	125	-	-	M12		41					
DAPS-0720-...-F14						140	-	-	M16							
DAPS-0960-...-F14	207,7	93	114,7		36	140	-	-	M16		46					
DAPS-0960-...-F1216						125	165	M20	M12							

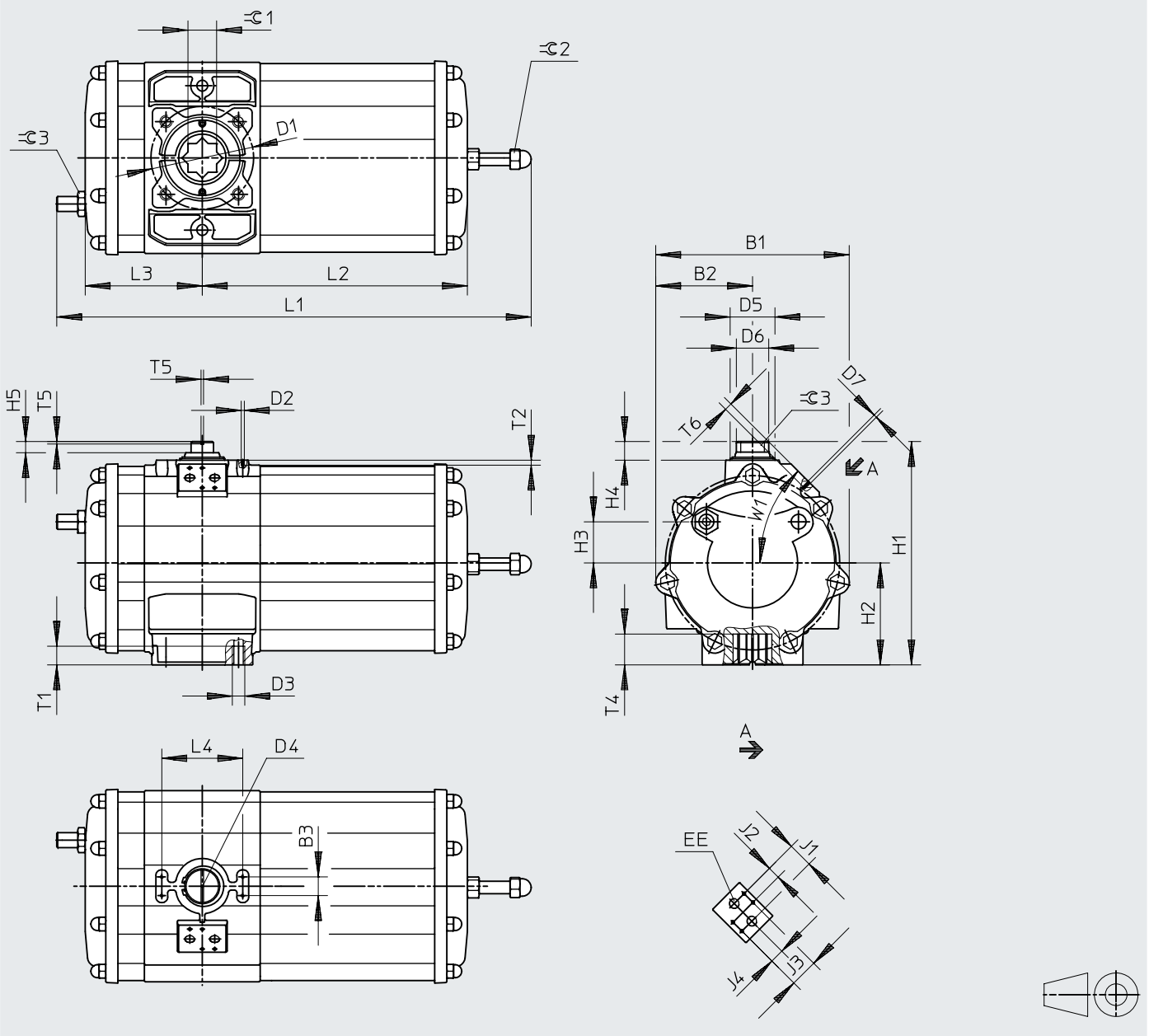
Tamaño	H5	H7	L1		L2	L3	T1	T2	T3	T4	T5	T6	T7	≈G1	≈G2
			RS1	RS...											
DAPS-0240-...-F1012	57,4	32	454	520,5	80	24	18	15	19	29,5	6	7	4	27	19
DAPS-0360-...-F1012	61,5		523	613			18	15	19,5	29,5				27	22
DAPS-0480-...-F1012	78		563,8	648,2			18	15	19,5	38,5				36	24
DAPS-0480-...-F14							-	24							
DAPS-0720-...-F12	86,5		683	798			-	18	19,5	38,5				36	27
DAPS-0720-...-F14							-	24							
DAPS-0960-...-F14	99,2		714,4	828			-	24	18,5	48,5				46	32
DAPS-0960-...-F1216							30	18							

Hoja de datos

Dimensiones

Tamaño 1440

Descarga de datos CAD → www.festo.com



Tamaño	B1	B2	B3	D1 ∅	D2	D3	D4	D5 ∅	D6 ∅	D7	EE	H1	H2	H3	H4	H5	J1
DAPS-1440-...	311	155	30	165	M5	M20	M6	72	52	M6	G3/8	359	164	66	30	18	40

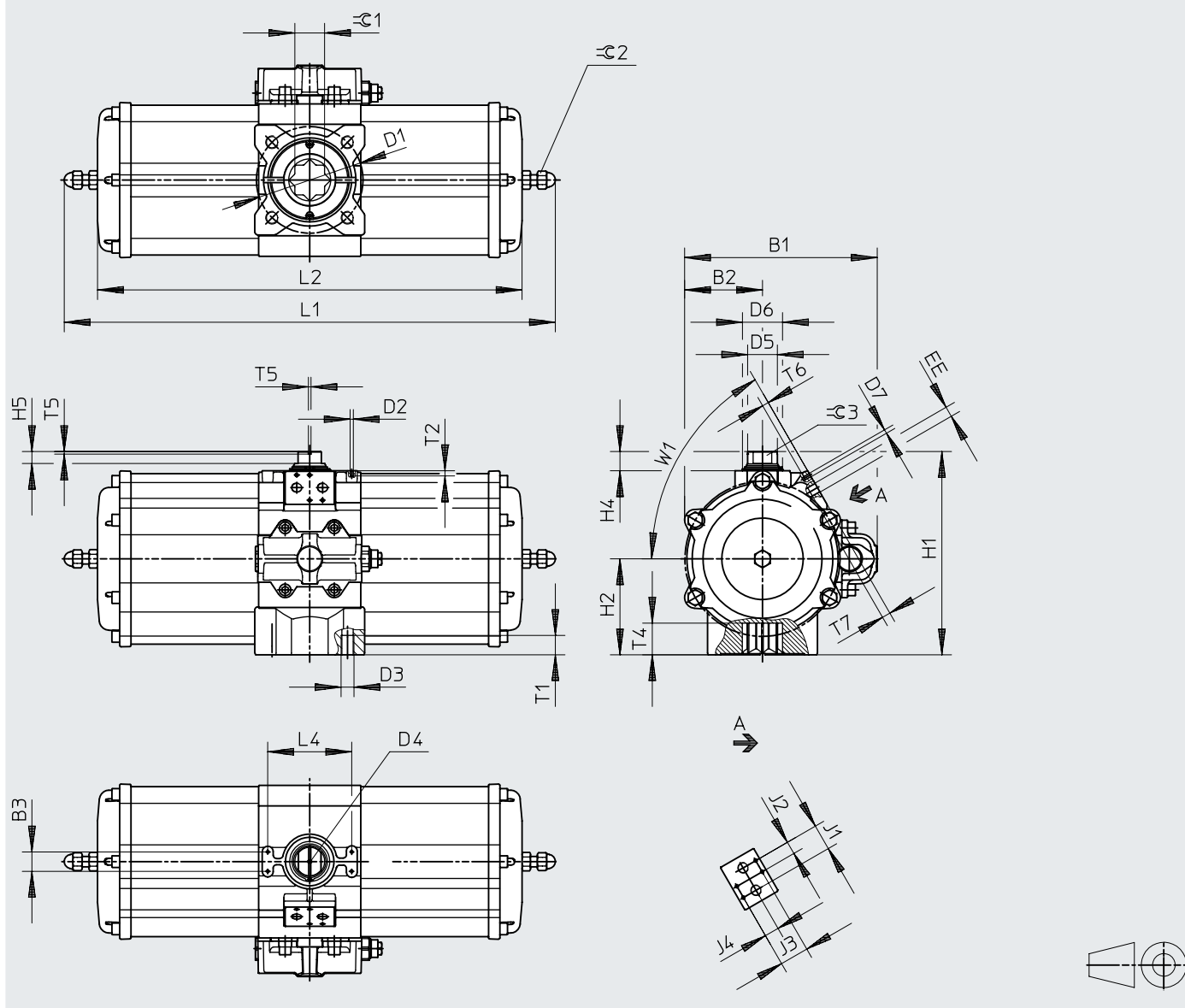
Tamaño	J2	J3	J4	L1 ±3	L2	L3	L4	T1	T2	T4 ±0,8	T5	T6	W1	$\varnothing 1$	$\varnothing 2$	$\varnothing 3$
DAPS-1440-...	20	45	22,5	834	498	188	130	30	8	49,5	4	10	45°	46	30	36

Hoja de datos

Dimensiones

Tamaño 1920

Descarga de datos CAD → www.festo.com



Tamaño	B1	B2	B3	D1 ∅	D2	D3	D4	D5 ∅	D7	EE	H1	H2	H4	H5	J1	J2
DAPS-1920-...	298	120	30	165	M5	M20	M6	46	M6	G3/8	314	148,5	30	18,5	40	20

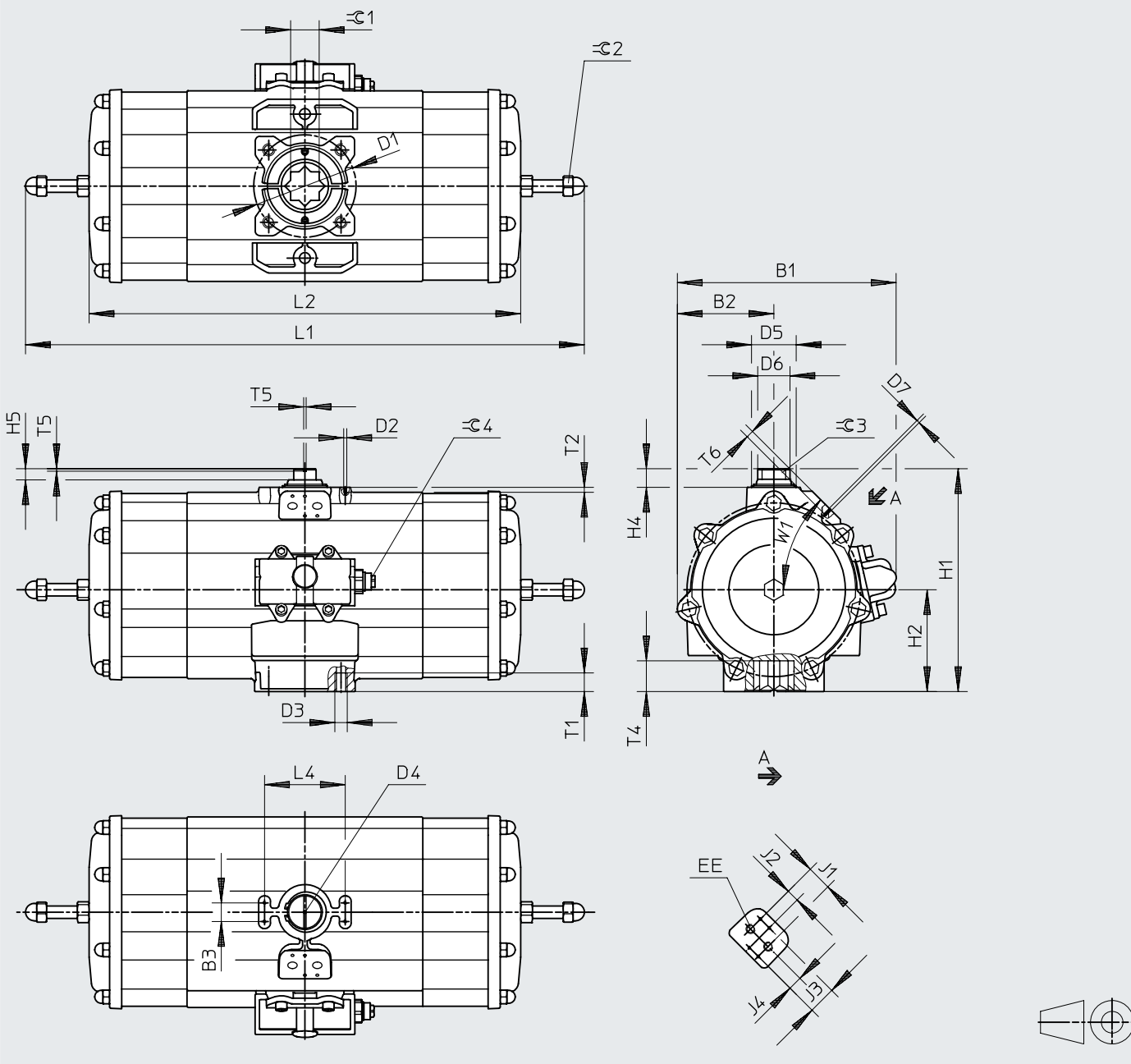
Tamaño	J3	J4	L1 ±3	L2	L4	T1	T2	T4 ±1	T5	T6	T7	W1	$\ominus 1$	$\ominus 2$	$\ominus 3$
DAPS-1920-...	45	22,5	1001	857	130	30	8	49	4	10	13	60°	46	24	32

Hoja de datos

Dimensiones

Tamaño 2880

Descarga de datos CAD → www.festo.com



Tamaño	B1	B2	B3	D1 ∅	D2	D3	D4	D5 ∅	D6 ∅	D7	EE	H1	H2	H4	H5	J1
DAPS-2880-...	361	155	30	165	M5	M20	M6	72	52	M6	G3/8	359	164	30	18	40

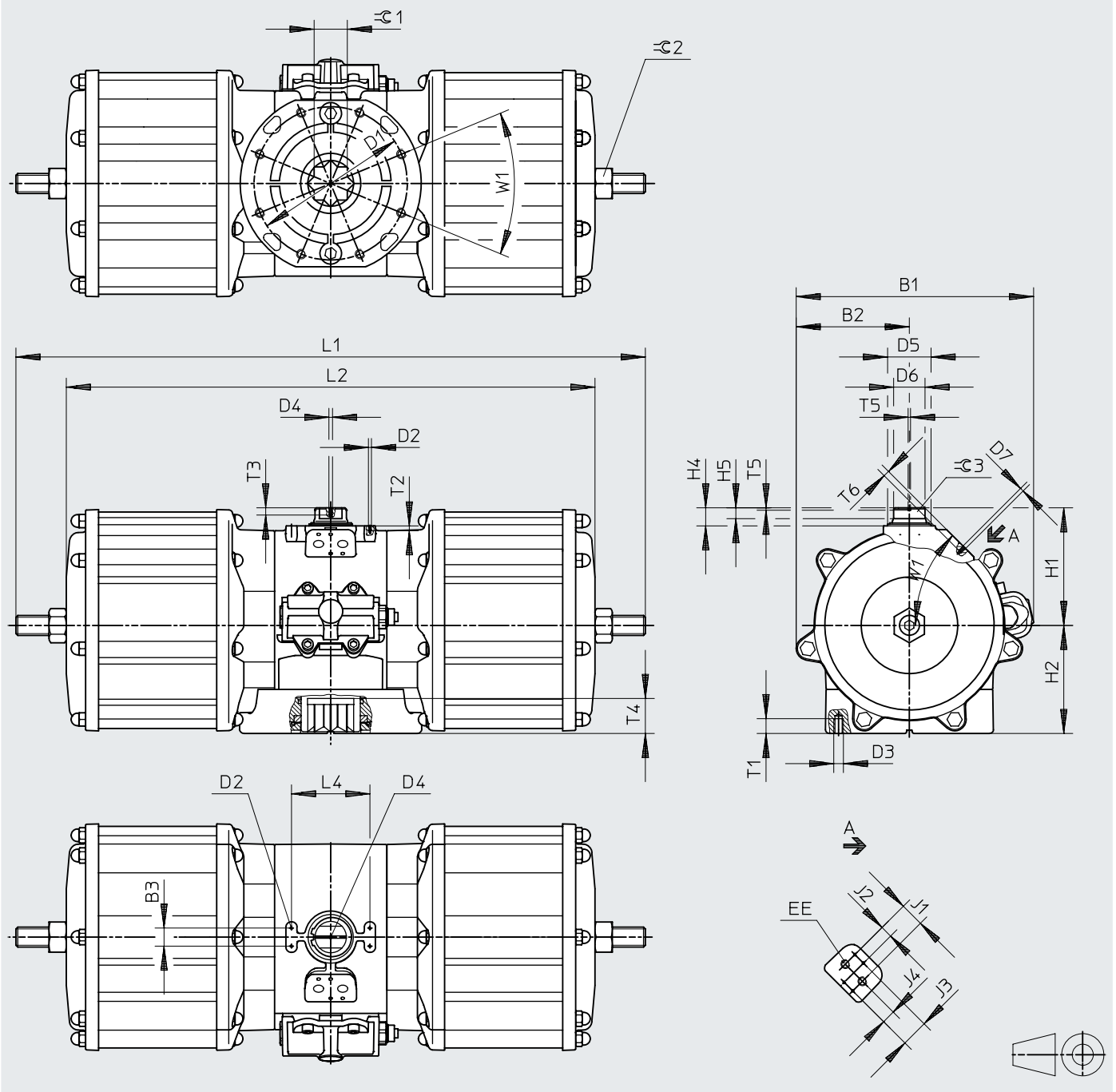
Tamaño	J2	J3	J4	L1 ±3	L2	L4	T1	T2	T4	T5	T6	W1	∅C1	∅C2	∅C3	∅C4
DAPS-2880-...	20	45	22,5	1201	996	130	30	8	49,5	4	10	45°	46	30	36	15

Hoja de datos

Dimensiones

Tamaño 4000

Descarga de datos CAD → www.festo.com



Tamaño	B1	B2	B3	D1 ∅	D2	D3	D4	D5 ∅	D6 ∅	D7	EE	H1	H2	H4	H5	J1
DAPS-4000-...	394	188	30	254	M5	M16	M6	72	52	M6	G3/8	195	179	30	18	40

Tamaño	J2	J3	J4	L1	L2	L4	T1	T2	T3	T4	T5	T6	W1	$\varnothing 1$	$\varnothing 2$	$\varnothing 3$
DAPS-4000-...	20	45	22,5	1370	1184	130	24	8	12	58	4	10	45°	55	50	36

Hoja de datos

Referencias de pedido			
N.º art.	Código del producto	N.º art.	Código del producto
Tamaño 0015		Tamaño 0480	
533427	DAPS-0015-090-RS1-F0305	533455	DAPS-0480-090-RS1-F1012
533480	DAPS-0015-090-RS1-F04	533488	DAPS-0480-090-RS1-F14
533428	DAPS-0015-090-RS2-F0305	533456	DAPS-0480-090-RS2-F1012
533481	DAPS-0015-090-RS2-F04	533489	DAPS-0480-090-RS2-F14
533429	DAPS-0015-090-RS3-F0305	533457	DAPS-0480-090-RS3-F1012
533482	DAPS-0015-090-RS3-F04	533490	DAPS-0480-090-RS3-F14
533430	DAPS-0015-090-RS4-F0305	533458	DAPS-0480-090-RS4-F1012
533483	DAPS-0015-090-RS4-F04	533491	DAPS-0480-090-RS4-F14
Tamaño 0030		Tamaño 0720	
533431	DAPS-0030-090-RS1-F04	549677	DAPS-0720-090-RS1-F12
533484	DAPS-0030-090-RS1-F0507	549681	DAPS-0720-090-RS1-F14
533432	DAPS-0030-090-RS2-F04	549678	DAPS-0720-090-RS2-F12
533485	DAPS-0030-090-RS2-F0507	549682	DAPS-0720-090-RS2-F14
533433	DAPS-0030-090-RS3-F04	549679	DAPS-0720-090-RS3-F12
533486	DAPS-0030-090-RS3-F0507	549683	DAPS-0720-090-RS3-F14
533434	DAPS-0030-090-RS4-F04	549680	DAPS-0720-090-RS4-F12
533487	DAPS-0030-090-RS4-F0507	549684	DAPS-0720-090-RS4-F14
Tamaño 0053		Tamaño 0960	
533435	DAPS-0053-090-RS1-F0507	533459	DAPS-0960-090-RS1-F14
533436	DAPS-0053-090-RS2-F0507	533492	DAPS-0960-090-RS1-F1216
533437	DAPS-0053-090-RS3-F0507	533460	DAPS-0960-090-RS2-F14
533438	DAPS-0053-090-RS4-F0507	533493	DAPS-0960-090-RS2-F1216
Tamaño 0090		Tamaño 1440	
533439	DAPS-0090-090-RS1-F0710	549685	DAPS-1440-090-RS1-F16
533440	DAPS-0090-090-RS2-F0710	549686	DAPS-1440-090-RS2-F16
533441	DAPS-0090-090-RS3-F0710	549687	DAPS-1440-090-RS3-F16
533442	DAPS-0090-090-RS4-F0710	549688	DAPS-1440-090-RS4-F16
Tamaño 0120		Tamaño 1920	
533443	DAPS-0120-090-RS1-F0710	549689	DAPS-1920-090-RS1-F16
533444	DAPS-0120-090-RS2-F0710	549690	DAPS-1920-090-RS2-F16
533445	DAPS-0120-090-RS3-F0710	549691	DAPS-1920-090-RS3-F16
533446	DAPS-0120-090-RS4-F0710	549692	DAPS-1920-090-RS4-F16
Tamaño 0180		Tamaño 2880	
533447	DAPS-0180-090-RS1-F0710	549693	DAPS-2880-090-RS1-F16
533448	DAPS-0180-090-RS2-F0710	549694	DAPS-2880-090-RS2-F16
533449	DAPS-0180-090-RS3-F0710	549695	DAPS-2880-090-RS3-F16
533450	DAPS-0180-090-RS4-F0710	549696	DAPS-2880-090-RS4-F16
Tamaño 0240		Tamaño 4000	
533451	DAPS-0240-090-RS1-F1012	560856	DAPS-4000-090-RS1-F25
533452	DAPS-0240-090-RS2-F1012	561694	DAPS-4000-090-RS2-F25
533453	DAPS-0240-090-RS3-F1012	561695	DAPS-4000-090-RS3-F25
533454	DAPS-0240-090-RS4-F1012	561696	DAPS-4000-090-RS4-F25
Tamaño 0360			
549673	DAPS-0360-090-RS1-F1012		
549674	DAPS-0360-090-RS2-F1012		
549675	DAPS-0360-090-RS3-F1012		
549676	DAPS-0360-090-RS4-F1012		

Hoja de datos

Referencias de pedido: conjuntos de piezas sujetas a desgaste			
N.º art.	Código del producto	N.º art.	Código del producto
Tamaño 0015		Tamaño 0180	
397471	DAPS-0030/S0015	397476	DAPS-0360/S0180
Tamaño 0030		Tamaño 0240	
397472	DAPS-0060/S0030	397477	DAPS-0480/S0240
Tamaño 0053		Tamaño 0480	
397473	DAPS-0106/S0053	397478	DAPS-0960/S0480
Tamaño 0090		Tamaño 0960	
397474	DAPS-0180/S0090	397479	DAPS-1920/S0960
Tamaño 0120			
397475	DAPS-0240/S0120		

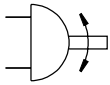
Referencias de pedido: actuador variante T4			
N.º art.	Código del producto	N.º art.	Código del producto
Tamaño 0015		Tamaño 0180	
8030613	DAPS-0015-090-RS4-F0305-T4	8030620	DAPS-0180-090-RS4-F0710-T4
8030614	DAPS-0015-090-RS4-F04-T4	Tamaño 0240	
Tamaño 0030		8030621	DAPS-0240-090-RS4-F1012-T4
8030615	DAPS-0030-090-RS4-F04-T4	Tamaño 0360	
8030616	DAPS-0030-090-RS4-F0507-T4	8030622	DAPS-0360-090-RS4-F1012-T4
Tamaño 0053		Tamaño 0480	
8030617	DAPS-0053-090-RS4-F0507-T4	8030623	DAPS-0480-090-RS4-F1012-T4
Tamaño 0090		8030624	DAPS-0480-090-RS4-F14-T4
8030618	DAPS-0090-090-RS4-F0710-T4		
Tamaño 0120			
8030619	DAPS-0120-090-RS4-F0710-T4		


Hoja de datos

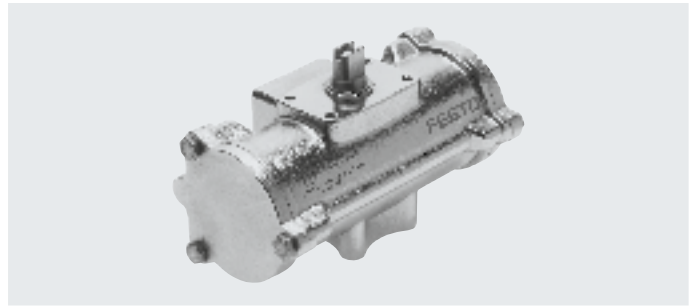
Referencias de pedido: actuador variante T6			
N.º art.	Código del producto	N.º art.	Código del producto
Tamaño 0015		Tamaño 0480	
553191	DAPS-0015-090-RS2-F0305-T6	553201	DAPS-0480-090-RS2-F1012-T6
553192	DAPS-0015-090-RS2-F04-T6	553202	DAPS-0480-090-RS2-F14-T6
553210	DAPS-0015-090-RS3-F0305-T6	553220	DAPS-0480-090-RS3-F1012-T6
553211	DAPS-0015-090-RS3-F04-T6	553221	DAPS-0480-090-RS3-F14-T6
553229	DAPS-0015-090-RS4-F0305-T6	553239	DAPS-0480-090-RS4-F1012-T6
553230	DAPS-0015-090-RS4-F04-T6	553240	DAPS-0480-090-RS4-F14-T6
Tamaño 0030		Tamaño 0720	
553193	DAPS-0030-090-RS2-F04-T6	553203	DAPS-0720-090-RS2-F12-T6
553194	DAPS-0030-090-RS2-F0507-T6	553204	DAPS-0720-090-RS2-F14-T6
553212	DAPS-0030-090-RS3-F04-T6	553222	DAPS-0720-090-RS3-F12-T6
553213	DAPS-0030-090-RS3-F0507-T6	553223	DAPS-0720-090-RS3-F14-T6
553231	DAPS-0030-090-RS4-F04-T6	553241	DAPS-0720-090-RS4-F12-T6
553232	DAPS-0030-090-RS4-F0507-T6	553242	DAPS-0720-090-RS4-F14-T6
Tamaño 0053		Tamaño 0960	
553195	DAPS-0053-090-RS2-F0507-T6	553205	DAPS-0960-090-RS2-F14-T6
553214	DAPS-0053-090-RS3-F0507-T6	553206	DAPS-0960-090-RS2-F1216-T6
553233	DAPS-0053-090-RS4-F0507-T6	553224	DAPS-0960-090-RS3-F14-T6
Tamaño 0090		553225	DAPS-0960-090-RS3-F1216-T6
553196	DAPS-0090-090-RS2-F0710-T6	553243	DAPS-0960-090-RS4-F14-T6
553215	DAPS-0090-090-RS3-F0710-T6	553244	DAPS-0960-090-RS4-F1216-T6
553234	DAPS-0090-090-RS4-F0710-T6	Tamaño 1440	
Tamaño 0120		553207	DAPS-1440-090-RS2-F16-T6
553197	DAPS-0120-090-RS2-F0710-T6	553245	DAPS-1440-090-RS4-F16-T6
553216	DAPS-0120-090-RS3-F0710-T6	Tamaño 1920	
553235	DAPS-0120-090-RS4-F0710-T6	553208	DAPS-1920-090-RS2-F16-T6
Tamaño 0180		553227	DAPS-1920-090-RS3-F16-T6
553198	DAPS-0180-090-RS2-F0710-T6	553246	DAPS-1920-090-RS4-F16-T6
553217	DAPS-0180-090-RS3-F0710-T6	Tamaño 2880	
553236	DAPS-0180-090-RS4-F0710-T6	553209	DAPS-2880-090-RS2-F16-T6
Tamaño 0240		553228	DAPS-2880-090-RS3-F16-T6
553199	DAPS-0240-090-RS2-F1012-T6	553247	DAPS-2880-090-RS4-F16-T6
553218	DAPS-0240-090-RS3-F1012-T6		
553237	DAPS-0240-090-RS4-F1012-T6		
Tamaño 0360			
553200	DAPS-0360-090-RS2-F1012-T6		
553219	DAPS-0360-090-RS3-F1012-T6		
553238	DAPS-0360-090-RS4-F1012-T6		

Hoja de datos


Función



-  - Ángulo de giro
0 ... 90°



-  - Tamaño
0015 ... 0480

-  - Momento de giro
15 ... 480 Nm

Especificaciones técnicas generales

Tamaño	0015	0030	0060	0120	0240	0480
Conexión neumática	G1/8					
Forma constructiva	Cinemática de yugo					
Modo de operación	De doble efecto					
Posición de montaje	Indistinta					
Detección de posiciones	No					
Amortiguación	Sin amortiguación					
Ángulo de giro	[°]	90				
Sentido de cierre	Cierre hacia la derecha					

Condiciones de funcionamiento y del entorno

Tamaño	0015	0030	0060	0120	0240	0480
Presión de funcionamiento	[bar]	2,5 ... 8,4				
Presión nominal de funcionamiento	[bar]	5,6				
Medio de funcionamiento	Aire comprimido según ISO 8573-1:2010 [7:4:4]					
Nota sobre el medio de funcionamiento/de mando	Es posible el funcionamiento con presencia de aceite (necesario para el funcionamiento posterior)					
Temperatura ambiente	[°C]	-20 ... +80				
Clase de resistencia a la corrosión CRC ¹⁾	3					
Norma de conexión a las válvulas de proceso de asiento inclinado	-	ISO 5211				
La conexión de válvula cumple la norma	-	VDI/VDE 3845 (NAMUR)				
Safety Integrity Level (SIL)	Hasta SIL 2 High Demand mode Hasta SIL 2 en modo Low Demand					
Marcado UKCA (véase la declaración de conformidad)	Según las disposiciones UK EX					

- 1) Clase de resistencia a la corrosión CRC 3 según la norma de Festo FN 940070
Exposición a la corrosión elevada. Exposición a la intemperie en condiciones corrosivas moderadas. Piezas exteriores visibles en contacto directo con atmósferas habituales en entornos industriales y con superficies de características preferentemente funcionales.

ATEX

Categoría ATEX para gas	II 2G
Tipo de protección (contra explosión) de gas	Ex h IIC T6 ... T3 Gb X
Categoría ATEX para polvo	II 2D
Tipo de protección (contra explosión) de polvo	Ex h IIIC T85 °C ... T200 °C Db X
Temperatura ambiente con riesgo de explosión	-20 °C ≤ Ta ≤ +60 °C
Marcado CE (véase la declaración de conformidad)	Según la Directiva de protección contra explosiones de la UE (ATEX)

Hoja de datos

Consumo de aire [l/ciclo 0°-ángulo de giro nominal 0°] a 6 bar			
Tamaño		Tamaño	
DAPS-0015	0,55	DAPS-0120	4,06
DAPS-0030	1,04	DAPS-0240	8,26
DAPS-0060	1,96	DAPS-0480	16,66

Pesos [g]			
Tamaño		Tamaño	
DAPS-0015	800	DAPS-0120	3300
DAPS-0030	1200	DAPS-0240	5600
DAPS-0060	1800	DAPS-0480	9500

Materiales		
Actuadores giratorios		Número de material
Cuerpo	Acero de alta aleación inoxidable	1.4408
Tapa	Acero de alta aleación inoxidable	1.4408
Eje	Acero de alta aleación inoxidable	1.4301
Tornillos exteriores	Acero de alta aleación inoxidable	-
Juntas	FPM, NBR, PUR	-
Nota sobre los materiales	En conformidad con la Directiva 2002/95/CE (RoHS)	-

Momento de giro real [Nm] en función de la presión de funcionamiento [bar] y del ángulo de giro [°]									
Tamaño	Ángulo de giro [°]	Presión de funcionamiento [bar]							
		2,5	3	4	5	5,6	6	7	8
DAPS-0015	0	6,7	8	10,7	13,4	15	16,1	18,8	21,4
	50	3,3	4	5,4	6,7	7,5	8	9,4	10,7
	90	5	6,1	8,1	10,1	11,3	12,1	14,1	16,1
DAPS-0030	0	13,4	16,1	21,4	26,8	30	32,1	37,5	42,9
	50	6,7	8	10,7	13,4	15	16,1	18,8	21,4
	90	10	12,1	16,1	20,1	22,5	24,1	28,1	32,1
DAPS-0060	0	26,8	32,1	42,9	53,6	60	64,3	75	85,7
	50	13,4	16,1	21,4	26,8	30	32,1	37,5	42,9
	90	20,1	24,1	32,1	40,2	45	48,2	56,3	64,3
DAPS-0120	0	53,6	64,3	85,7	107,1	120	128,6	150	171,4
	50	26,8	32,1	42,9	53,6	60	64,3	75	85,7
	90	40,2	48,2	64,3	80,4	90	96,4	112,5	128,6
DAPS-0240	0	107,1	128,6	171,4	214,3	240	257,1	300	342,9
	50	53,6	64,3	85,7	107,1	120	128,6	150	171,4
	90	80,4	96,4	128,6	160,7	180	192,9	225	257,1
DAPS-0480	0	214,3	257,1	342,9	428,6	480	514,3	600	685,7
	50	107,1	128,6	171,4	214,3	240	257,1	300	342,9
	90	160,7	192,9	257,1	321,4	360	385,7	450	514,3

Momento de giro para tamaño a 5,6 bar y ángulo de giro de 0°

 **Nota**

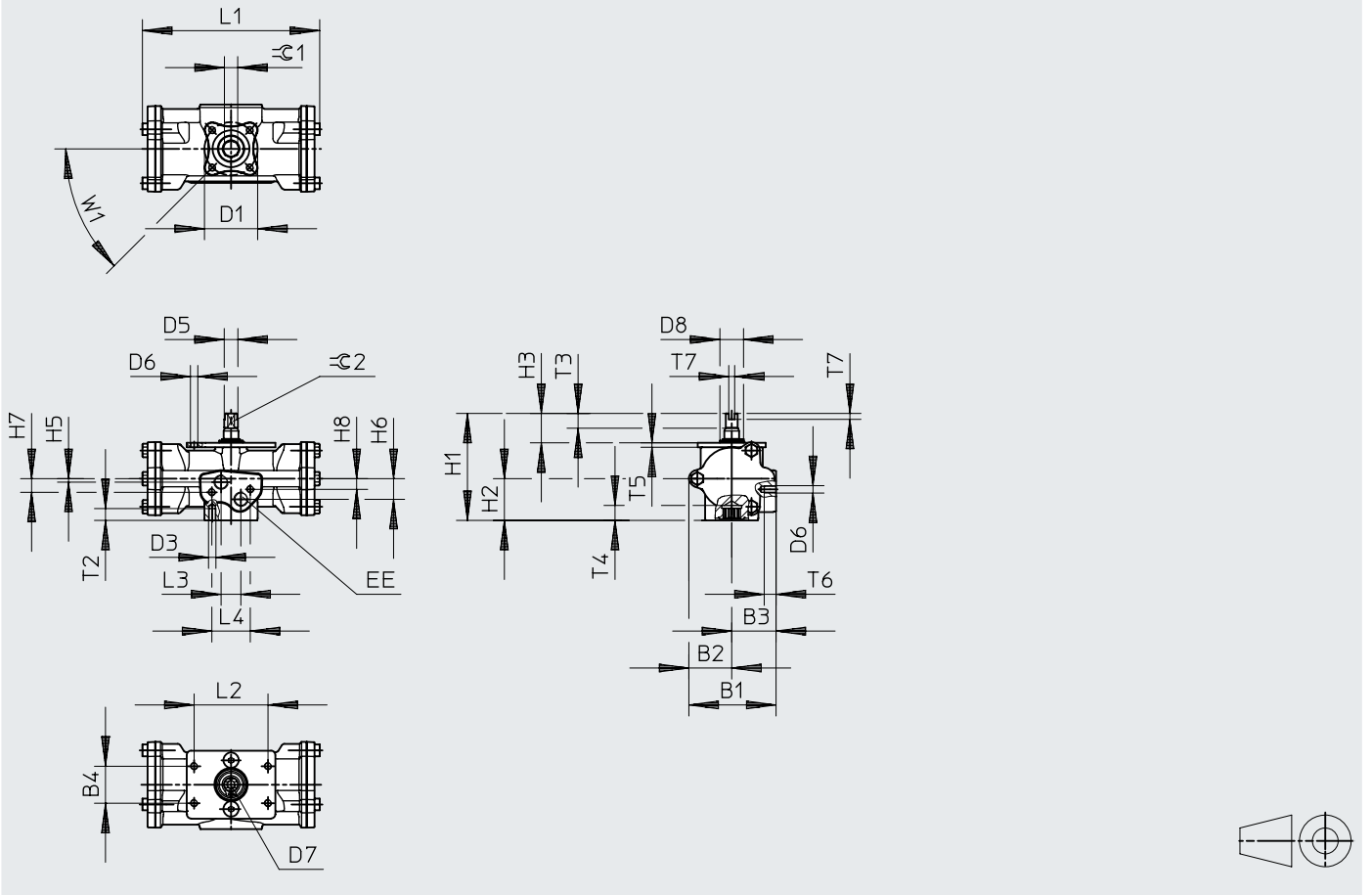
El momento de giro del actuador no puede ser superior al momento de giro máximo permitido en la ISO 5211 en relación con el tamaño de la brida de fijación y del acoplamiento.

Hoja de datos

Dimensiones

Descarga de datos CAD → www.festo.com

DAPS-...-090-R-F03-CR



Tamaño	B1	B2	B3	B4	D1 ∅	D3	D5 ∅	D6	D7	EE	H1	H2	H3	H5	H6
DAPS-0015-090-R-F03-CR	59	29	30	25	36	M5	9,2	M5	M6	G1/8	72,4	28,2	20	2,4	14
DAPS-0030-090-R-F03-CR	68,1	34,1	34	25	36	M5	10,9	M5	M6	G1/8	80,4	32,7	20	3	16

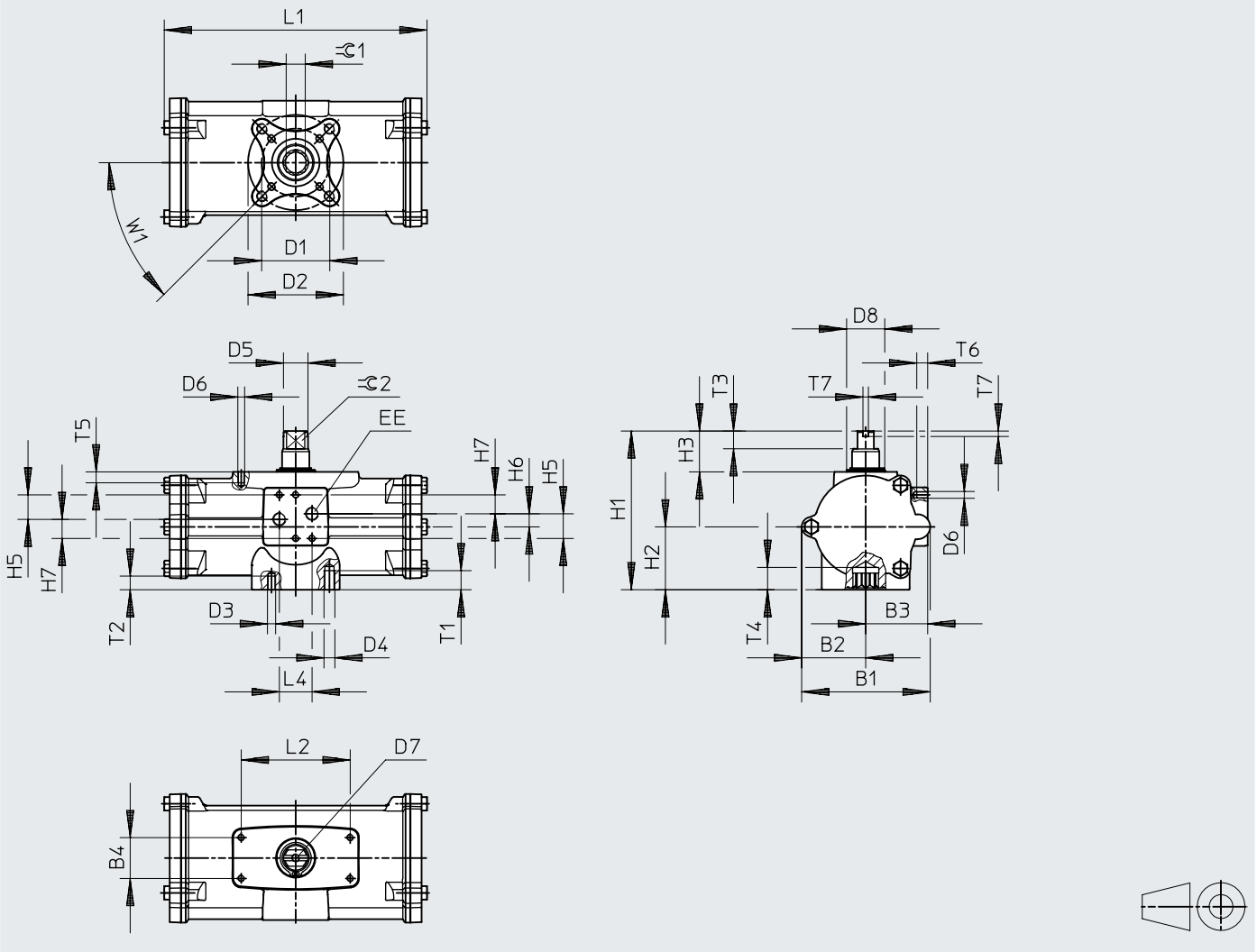
Tamaño	H7	H8	L1 ±2	L2	L3	L4	T2	T3	T4 ±0,4	T5	T6	T7	⌀ 1 H11	⌀ 2 h11	W1
DAPS-0015-090-R-F03-CR	9,2	7,2	120	50	13,4	26	8	10	10,1	3	8	4	9	8	45°
DAPS-0030-090-R-F03-CR	10,5	8,5	134,6	50	12	26	8	10	10,2	3	8	4	9	9	45°

Hoja de datos

Dimensiones

Descarga de datos CAD → www.festo.com

DAPS-...-090-R-...-CR



Hoja de datos

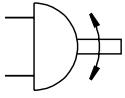
Tamaño	B1	B2	B3	B4	D1 ∅ ±0,1	D2 ∅ ±0,1	D3	D4	D5 ∅	D6	D7	EE	H1	H2	H3	H5
DAPS-0060-...-R-F0305-CR	80,3	41,1	39,2	25	36	50	M5	M6	14,5	M5	M6	G1/8	92,4	37,6	20	18
DAPS-0120-...-R-F0507-CR	94,4	47	45,5	30	50	70	M6	M8	18	M5	M6	G1/8	116,5	46,1	30	18
DAPS-240-...-R-F0507-CR	117	60,2	54,5	30	50	70	M6	M8	22,5	M5	M6	G1/8	136,4	56,1	30	18
DAPS-480-...-R-F0710-CR	139,7	71	67	30	70	102	M8	M10	29	M5	M6	G1/8	160	68	30	18

Tamaño	H6	H7	L1 ±2	L2	L4	T1	T2	T3	T4 ±0,4	T5	T6	T7	∠ 1 H11	∠ 2 h11	W1
DAPS-0060-...-R-F0305-CR	9,6	14	158,4	50	24	10	8	13	12,1	8	8	4	11	10	45°
DAPS-0120-...-R-F0507-CR	9,6	14	192,9	80	24	14	10	13	16,3	8	8	4	14	12	45°
DAPS-240-...-R-F0507-CR	10	14	246,7	80	24	14	10	17	19,3	8	8	4	17	15	45°
DAPS-480-...-R-F0710-CR	10	14	298,4	80	24	16	14	19	24,3	8	8	4	22	19	45°

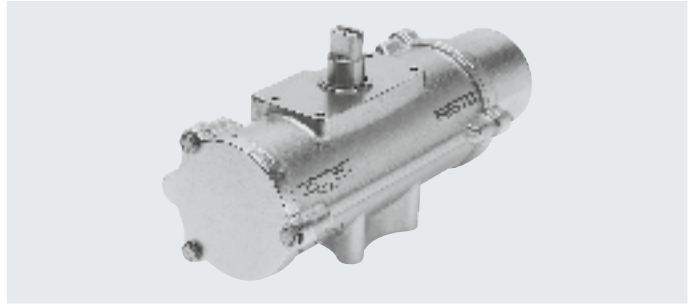
Referencias de pedido		Referencias de pedido	
N.º art.	Código del producto	N.º art.	Código del producto
Tamaño 0015		Tamaño 0120	
552869	DAPS-0015-090-R-F03-CR	552872	DAPS-0120-090-R-F0507-CR
Tamaño 0030		Tamaño 0240	
552870	DAPS-0030-090-R-F03-CR	552873	DAPS-0240-090-R-F0507-CR
Tamaño 0060		Tamaño 0480	
552871	DAPS-0060-090-R-F0305-CR	552874	DAPS-0480-090-R-F0710-CR

Hoja de datos

Función



Ángulo de giro
0 ... 90°



- - Tamaño
0015 ... 0240

- - Momento de giro
15 ... 240 Nm

Especificaciones técnicas generales

Tamaño	0015	0030	0060	0120	0240
Conexión neumática	G1/8				
Forma constructiva	Cinemática de yugo				
Modo de operación	De simple efecto				
Posición de montaje	Indistinta				
Detección de posiciones	No				
Amortiguación	Sin amortiguación				
Ángulo de giro [°]	90				
Sentido de cierre	Cierre hacia la derecha				

Condiciones de funcionamiento y del entorno

Tamaño	0015	0030	0060	0120	0240
Presión nominal de funcionamiento [bar]	5,6				
Medio de funcionamiento	Aire comprimido según ISO 8573-1:2010 [7:4:4]				
Nota sobre el medio de funcionamiento/de mando	Es posible el funcionamiento con presencia de aceite (necesario para el funcionamiento posterior)				
Temperatura ambiente [°C]	-20 ... +80				
Clase de resistencia a la corrosión CRC ¹⁾	3				
Norma de conexión a las válvulas de proceso de asiento inclinado	-	ISO 5211			
La conexión de válvula cumple la norma	-	VDI/VDE 3845 (NAMUR)			
Safety Integrity Level (SIL)	Hasta SIL 2 High Demand mode Hasta SIL 2 en modo Low Demand				
Marcado UKCA (véase la declaración de conformidad)	Según las disposiciones UK EX				

1) Clase de resistencia a la corrosión CRC 3 según la norma de Festo FN 940070

Exposición a la corrosión elevada. Exposición a la intemperie en condiciones corrosivas moderadas. Piezas exteriores visibles en contacto directo con atmósferas habituales en entornos industriales y con superficies de características preferentemente funcionales.

ATEX

Categoría ATEX para gas	II 2G
Tipo de protección (contra explosión) de gas	Ex h IICT6 ... T3 Gb X
Categoría ATEX para polvo	II 2D
Tipo de protección (contra explosión) de polvo	Ex h IIICT85 °C ... T200 °C Db X
Temperatura ambiente con riesgo de explosión	-20 °C ≤ Ta ≤ +60 °C
Marcado CE (véase la declaración de conformidad)	Según la Directiva de protección contra explosiones de la UE (ATEX)

Hoja de datos

Márgenes de presión [bar]					
Código del producto	Presión de conexión	Presión de funcionamiento	Código del producto	Presión de conexión	Presión de funcionamiento
Tamaño 0015			Tamaño 0120		
DAPS-0015-090-RS1-F03-CR	2,8	2,8 ... 8,4	DAPS-0120-090-RS1-F0507-CR	2,8	2,8 ... 8,4
DAPS-0015-090-RS2-F03-CR	3,5	3,5 ... 8,4	DAPS-0120-090-RS2-F0507-CR	3,5	3,5 ... 8,4
DAPS-0015-090-RS3-F03-CR	4,2	4,2 ... 8,4	DAPS-0120-090-RS3-F0507-CR	4,2	4,2 ... 8,4
DAPS-0015-090-RS4-F03-CR	5,6	5,6 ... 8,4	DAPS-0120-090-RS4-F0507-CR	5,6	5,6 ... 8,4
Tamaño 0030			Tamaño 0240		
DAPS-0030-090-RS1-F0305-CR	2,8	2,8 ... 8,4	DAPS-0240-090-RS1-F0710-CR	2,8	2,8 ... 8,4
DAPS-0030-090-RS2-F0305-CR	3,5	3,5 ... 8,4	DAPS-0240-090-RS2-F0710-CR	3,5	3,5 ... 8,4
DAPS-0030-090-RS3-F0305-CR	4,2	4,2 ... 8,4	DAPS-0240-090-RS3-F0710-CR	4,2	4,2 ... 8,4
DAPS-0030-090-RS4-F0305-CR	5,6	5,6 ... 8,4	DAPS-0240-090-RS4-F0710-CR	5,6	5,6 ... 8,4
Tamaño 0060					
DAPS-0060-090-RS1-F0507-CR	2,8	2,8 ... 8,4			
DAPS-0060-090-RS2-F0507-CR	3,5	3,5 ... 8,4			
DAPS-0060-090-RS3-F0507-CR	4,2	4,2 ... 8,4			
DAPS-0060-090-RS4-F0507-CR	5,6	5,6 ... 8,4			


Consumo de aire [l/ciclo 0°-ángulo de giro nominal 0°] a 6 bar			
Tamaño		Tamaño	
DAPS-0015	0,6	DAPS-0120	4,9
DAPS-0030	1,12	DAPS-0240	9,66
DAPS-0060	2,31		

Pesos [g]			
Tamaño		Tamaño	
DAPS-0015	1600	DAPS-0120	7600
DAPS-0030	2400	DAPS-0240	12900
DAPS-0060	4500		

Materiales		
Actuadores giratorios		Número de material
Cuerpo	Acero de alta aleación inoxidable	1.4408
Tapa	Acero de alta aleación inoxidable	1.4408
Eje	Acero de alta aleación inoxidable	1.4301
Tornillos exteriores	Acero de alta aleación inoxidable	-
Juntas	FPM, NBR, PUR	-
Nota sobre los materiales	En conformidad con la Directiva 2002/95/CE (RoHS)	-

Hoja de datos

Momento de giro real [Nm] en función de la presión de funcionamiento [bar], de la fuerza del muelle y del ángulo de giro [°]																		
Fuerza del muelle	Momento de sujeción del muelle [Nm]			Presión de funcionamiento [bar]														
				2,5			2,8			3			3,5			4,2		
	0°	50°	90°	0°	50°	90°	0°	50°	90°	0°	50°	90°	0°	50°	90°	0°	50°	90°
DAPS-0015																		
1	5,0	3,7	7,5	6,2	2,9	3,7	7,5	3,7	5	8,4	4,2	5,9	10,6	5,6	8,1	13,8	7,4	11,3
2	6,3	4,7	9,4	-	-	-	-	-	-	7,2	3,3	4	9,4	4,7	6,3	12,6	6,5	9,4
3	7,5	5,6	11,3	-	-	-	-	-	-	-	-	-	8,2	3,7	4,4	11,3	5,6	7,5
4	10,0	7,5	15	-	-	-	-	-	-	-	-	-	-	-	-	-	-	-
DAPS-0030																		
1	10,0	7,5	15	12,3	5,9	7,3	15	7,5	10	16,8	8,6	11,8	21,3	11,3	16,3	27,5	15	22,5
2	12,5	9,4	18,8	-	-	-	-	-	-	14,3	6,7	8	18,8	9,4	12,5	25,1	13,2	18,8
3	15,0	11,3	22,5	-	-	-	-	-	-	-	-	-	16,3	7,5	8,8	22,5	11,3	15
4	20,0	15	30	-	-	-	-	-	-	-	-	-	-	-	-	-	-	-
DAPS-0060																		
1	20	15	30	24,6	11,8	14,6	30	15	20	33,6	17,1	23,6	42,5	22,5	32,5	55	30	45
2	25	18,8	37,5	-	-	-	-	-	-	28,6	13,4	16,1	37,5	18,8	25	50	26,3	37,5
3	30	22,5	45	-	-	-	-	-	-	-	-	-	32,5	15	17,5	45	22,5	30
4	40	30	60	-	-	-	-	-	-	-	-	-	-	-	-	-	-	-
DAPS-0120																		
1	40	30	60	49,3	23,6	29,3	60	30	40	67,1	34,3	47,1	85	45	65	110	60	90
2	50	37,5	75	-	-	-	-	-	-	57,1	26,8	32,1	75	37,5	50	100	52,5	75
3	60	45	90	-	-	-	-	-	-	-	-	-	65	30	35	90	45	60
4	80	60	120	-	-	-	-	-	-	-	-	-	-	-	-	-	-	-
DAPS-0240																		
1	80	60	120	98,6	47,1	58,6	120	60	80	134,3	68,6	94,3	170	90	130	220	120	180
2	100	75	150	-	-	-	-	-	-	114,3	53,6	64,3	150	75	100	200	105	150
3	120	90	180	-	-	-	-	-	-	-	-	-	130	60	70	180	90	120
4	160	120	240	-	-	-	-	-	-	-	-	-	-	-	-	-	-	-

 **Nota**

El momento de giro del actuador no puede ser superior al momento de giro máximo permitido en la ISO 5211 en relación con el tamaño de la brida de fijación y del acoplamiento.

Hoja de datos

Momento de giro real [Nm] en función de la presión de funcionamiento [bar], de la fuerza del muelle y del ángulo de giro [°]																		
Fuerza del muelle	Momento de sujeción del muelle [Nm]			Presión de funcionamiento [bar]														
				5			5,6			6			7			8		
	0°	50°	90°	0°	50°	90°	0°	50°	90°	0°	50°	90°	0°	50°	90°	0°	50°	90°
DAPS-0015																		
1	5,0	3,7	7,5	-			-			-			-			-		
2	6,3	4,7	9,4	16,1	8,7	13	18,8	10,3	15,7	-			-			-		
3	7,5	5,6	11,3	14,9	7,7	11,1	17,6	9,3	13,8	19,4	10,4	15,6	23,8	13,1	20	28,3	15,7	24,5
4	10,0	7,5	15	12,3	5,9	7,3	15	7,5	10	16,8	8,6	11,8	21,3	11,3	16,3	25,7	13,9	20,7
DAPS-0030																		
1	10,0	7,5	15	-			-			-			-			-		
2	12,5	9,4	18,8	32,2	17,5	25,9	37,6	20,7	31,3	-			-			-		
3	15,0	11,3	22,5	29,6	15,6	22,1	35	18,8	27,5	38,6	21	31,1	47,5	26,4	40	56,4	31,7	48,9
4	20,0	15	30	24,6	11,8	14,6	30	15	20	33,6	17,1	23,6	42,5	22,5	32,5	51,4	27,9	41,4
DAPS-0060																		
1	20	15	30	-			-			-			-			-		
2	25	18,8	37,5	64,3	34,9	51,8	75	41,4	62,5	-			-			-		
3	30	22,5	45	59,3	31,1	44,3	70	37,5	55	77,1	41,8	62,1	95	52,5	80	112,9	63,2	97,9
4	40	30	60	49,3	23,6	29,3	60	30	40	67,1	34,3	47,1	85	45	65	102,9	55,7	82,9
DAPS-0120																		
1	40	30	60	-			-			-			-			-		
2	50	37,5	75	128,6	69,6	103,6	150	82,5	125	-			-			-		
3	60	45	90	118,6	62,1	88,6	140	75	110	154,3	83,6	124,3	190	105	160	225,7	126,4	195,7
4	80	60	120	98,6	47,1	58,6	120	60	80	134,3	68,6	94,3	170	90	130	205,7	111,4	165,7
DAPS-0240																		
1	80	60	120	-			-			-			-			-		
2	100	75	150	257,1	139,3	207,1	300	165	250	-			-			-		
3	120	90	180	237,1	124,3	177,1	280	150	220	308,6	167,1	248,6	380	210	320	451,4	252,9	391,4
4	160	120	240	197,1	94,3	117,1	240	120	160	268,6	137,1	188,6	340	180	260	411,4	222,9	331,4

Momento de giro para tamaño a 5,6 bar
y ángulo de giro de 0°

 **Nota**

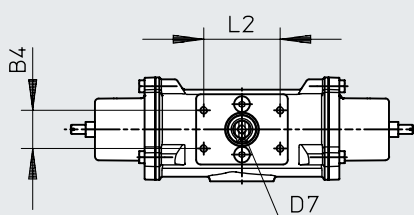
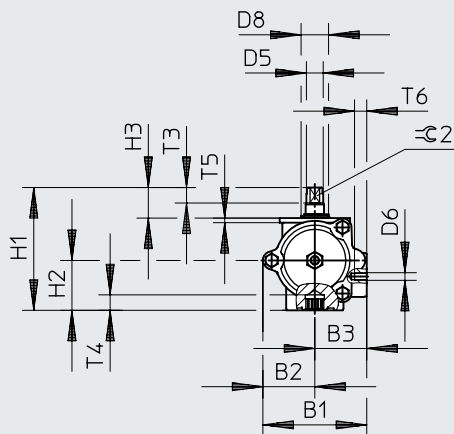
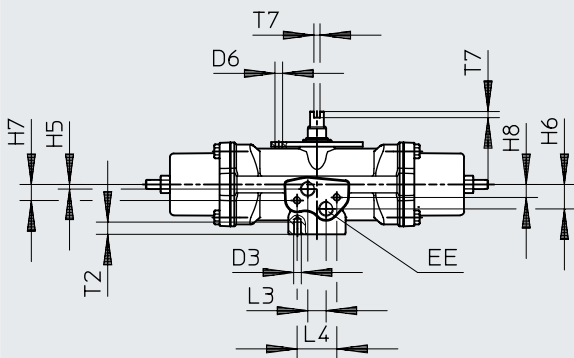
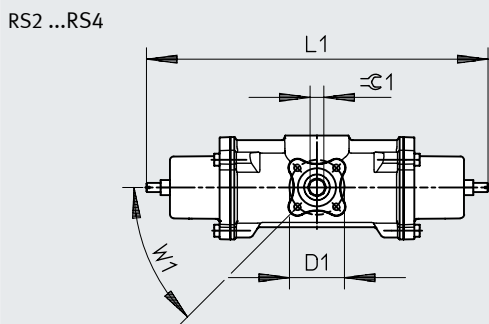
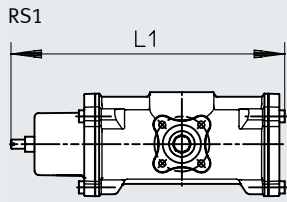
El momento de giro del actuador no puede ser superior al momento de giro máximo permitido en la ISO 5211 en relación con el tamaño de la brida de fijación y del acoplamiento.

Hoja de datos

Dimensiones

Descarga de datos CAD → www.festo.com

DAPS-0015-090-...-F03-CR



Hoja de datos

Tamaño	B1	B2	B3	B4	D1 ∅	D3	D5 ∅	D6	D7	EE	H1	H2	H3	H5	H6	H7
DAPS-0015-090-RS-F03-CR	68,1	34,1	34	25	36	M5	10,9	M5	M6	G1/8	80,4	32,7	20	3	16	10,5

Tamaño	H8	L1 ±2		L2	L3	L4	T2	T3	T4 ±0,4	T5	T6	T7	≅ 1	≅ 2	W1
		RS1	RS2...RS4										H11	h11	
DAPS-0015-090-RS-F03-CR	8,5	179	224	50	12	26	8	10	10,2	3	8	4	9	9	45°

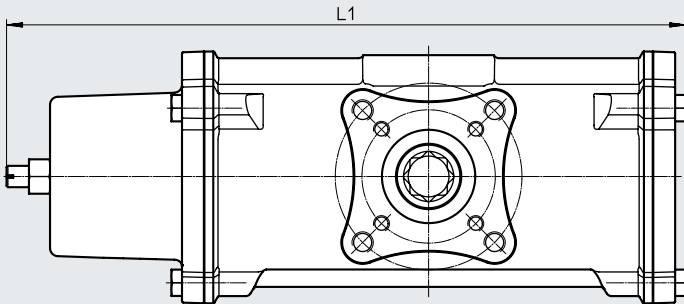
Hoja de datos

Dimensiones

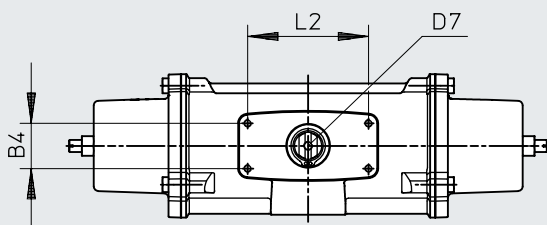
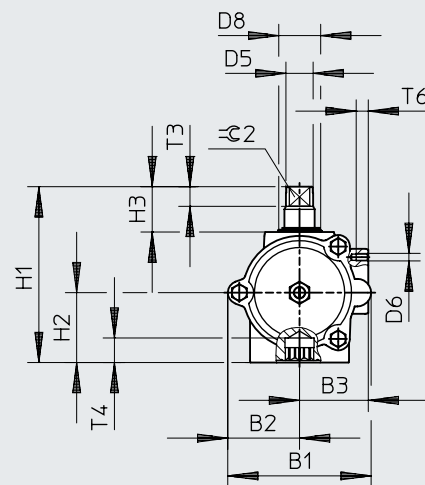
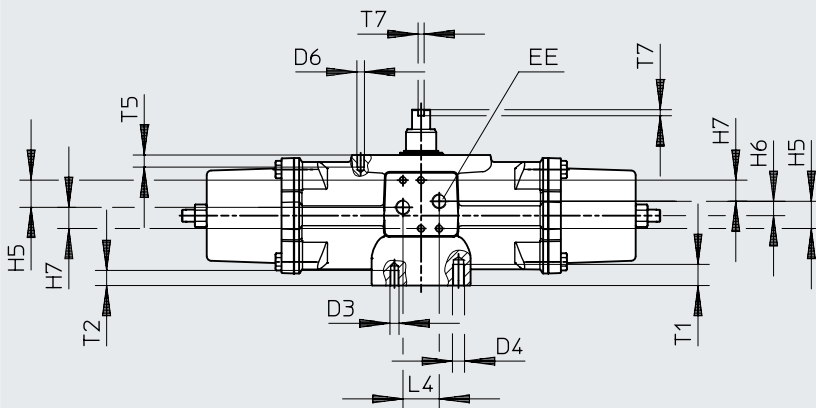
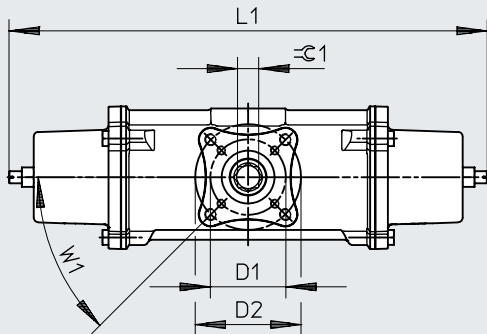
DAPS-...-090-...-CR

Descarga de datos CAD → www.festo.com

RS1



RS2 ...RS4



Hoja de datos

Tamaño	B1	B2	B3	B4	D1 ∅	D2 ∅	D3	D4	D5 ∅	D6	D7	EE	H1	H2	H3	H5
DAPS-0030- ... -F0305-CR	80,3	41,1	39,2	25	36	50	M5	M6	14,5	M5	M6	G1/8	92,4	37,6	20	18
DAPS-0060- ... -F0507-CR	94,4	47	45,5	30	50	70	M6	M8	18	M5	M6	G1/8	116,4	46,2	30	18
DAPS-0120- ... -F0507-CR	117	60,2	54,5	30	50	70	M6	M8	22,5	M5	M6	G1/8	136,4	56,1	30	18
DAPS-0240- ... -F0710-CR	139,7	70,9	67	30	70	102	M8	M10	29	M5	M6	G1/8	160	67,9	30	18

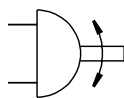
Tamaño	H6	H7	L1 ±2		L2	L4	T1	T2	T3	T4 ±0,4	T5	T6	T7	≈C 1	≈C 2	W1
			RS1	RS2...RS4										H11	h11	
DAPS-0030- ... -F0305-CR	9,6	14	202,3	246,2	50	24	10	8	13	12,1	8	8	4	11	10	45°
DAPS-0060- ... -F0507-CR	9,5	14	254,7	316,5	80	24	14	10	13	16,3	8	8	4	14	12	45°
DAPS-0120- ... -F0507-CR	10	14	311,5	376,2	80	24	14	10	17	19,3	8	8	4	17	15	45°
DAPS-0240- ... -F0710-CR	10	14	381	464	80	24	16	14	19	24,3	8	8	4	22	19	45°


Referencias de pedido

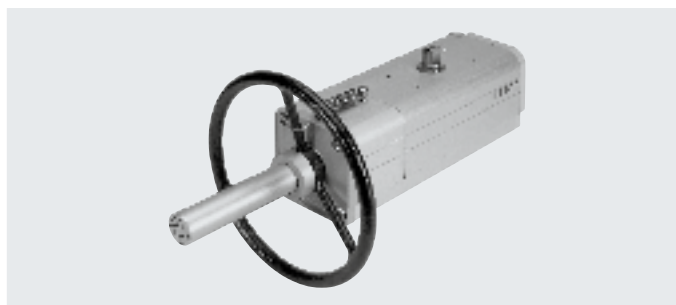
N.º art.	Código del producto	N.º art.	Código del producto
Tamaño 0015		Tamaño 0120	
552875	DAPS-0015-090-RS1-F03-CR	552887	DAPS-0120-090-RS1-F0507-CR
552876	DAPS-0015-090-RS2-F03-CR	552888	DAPS-0120-090-RS2-F0507-CR
552877	DAPS-0015-090-RS3-F03-CR	552889	DAPS-0120-090-RS3-F0507-CR
552878	DAPS-0015-090-RS4-F03-CR	552890	DAPS-0120-090-RS4-F0507-CR
Tamaño 0030		Tamaño 0240	
552879	DAPS-0030-090-RS1-F0305-CR	552891	DAPS-0240-090-RS1-F0710-CR
552880	DAPS-0030-090-RS2-F0305-CR	552892	DAPS-0240-090-RS2-F0710-CR
552881	DAPS-0030-090-RS3-F0305-CR	552893	DAPS-0240-090-RS3-F0710-CR
552882	DAPS-0030-090-RS4-F0305-CR	552894	DAPS-0240-090-RS4-F0710-CR
Tamaño 0060			
552883	DAPS-0060-090-RS1-F0507-CR		
552884	DAPS-0060-090-RS2-F0507-CR		
552885	DAPS-0060-090-RS3-F0507-CR		
552886	DAPS-0060-090-RS4-F0507-CR		

Hoja de datos


Función



-  - Ángulo de giro
92°



-  - Tamaño
0106 ... 1920

-  - Momento de giro
0106 ... 1920 Nm

Especificaciones técnicas generales					
Tamaño	0106	0180	0240	0360	0480
Conexión neumática	G1/8				G1/4
Conexión del eje, profundidad	19,3	24,8	24,8	24,3	29,5
Forma constructiva	Cinemática de yugo				
Modo de operación	De doble efecto				
Posición de montaje	Indistinta				
Detección de posiciones	No				
Amortiguación	Sin amortiguación				
Ángulo de giro	[°]	92			
Sentido de cierre	Cierre hacia la derecha				

Tamaño	0720	0960	1440	1920
Conexión neumática	G1/4			
Conexión del eje, profundidad	29,5	38,5	38,5	48,5
Forma constructiva	Cinemática de yugo			
Modo de operación	De doble efecto			
Posición de montaje	Indistinta			
Detección de posiciones	No			
Amortiguación	Sin amortiguación			
Ángulo de giro	[°]	92		
Sentido de cierre	Cierre hacia la derecha			

Hoja de datos

Condiciones de funcionamiento y del entorno		0106	0180	0240	0360	00480
Tamaño						
Presión de funcionamiento ¹⁾	[bar]	1 ... 8,4				
Presión nominal de funcionamiento	[bar]	5,6				
Medio de funcionamiento		Aire comprimido según ISO 8573-1:2010 [7:4:4]				
Nota sobre el medio de funcionamiento/de mando		Es posible el funcionamiento con presencia de aceite (necesario para el funcionamiento posterior)				
Temperatura ambiente	[°C]	-20 ... 80				
Temperatura ambiente variante T6	[°C]	-50 ... 60				
Clase de resistencia a la corrosión CRC ²⁾		2				
Norma de conexión a las válvulas de proceso de asiento inclinado		ISO 5211				
La conexión de válvula cumple la norma		VDI/VDE 3845 (NAMUR)				
Safety Integrity Level (SIL)		Hasta SIL 2 High Demand mode Hasta SIL 2 en modo Low Demand				
Marcado UKCA (véase la declaración de conformidad)		Según las disposiciones UK EX				

		0720	0960	1440	1920
Tamaño					
Presión de funcionamiento ¹⁾	[bar]	1 ... 8,4			
Presión nominal de funcionamiento	[bar]	5,6			
Medio de funcionamiento		Aire comprimido según ISO 8573-1:2010 [7:4:4]			
Nota sobre el medio de funcionamiento/de mando		Es posible el funcionamiento con presencia de aceite (necesario para el funcionamiento posterior)			
Temperatura ambiente	[°C]	-20 ... 80			
Temperatura ambiente variante T6	[°C]	-50 ... 60			
Clase de resistencia a la corrosión CRC ²⁾		2			
Norma de conexión a las válvulas de proceso de asiento inclinado		ISO 5211			
La conexión de válvula cumple la norma		VDI/VDE 3845 (NAMUR)			
Safety Integrity Level (SIL)		Hasta SIL 2 High Demand mode Hasta SIL 2 en modo Low Demand			
Marcado UKCA (véase la declaración de conformidad)		Según las disposiciones UK EX			

1) Presión de funcionamiento de la variante T6 3...8,4 bar

2) Clase de resistencia a la corrosión CRC 2 según la norma de Festo FN 940070

Exposición moderada a la corrosión. Aplicación en interiores en los que puede producirse condensación. Piezas exteriores visibles cuya superficie debe cumplir requisitos esencialmente decorativos y que están en contacto directo con las atmósferas habituales en entornos industriales.

ATEX	
Categoría ATEX para gas	II 2G
Tipo de protección (contra explosión) de gas	Ex h IIC T6 ... T3 Gb X
Categoría ATEX para polvo	II 2D
Tipo de protección (contra explosión) de polvo	Ex h IIIC T85 °C ... T200 °C Db X
Temperatura ambiente con riesgo de explosión	-20 °C ≤ Ta ≤ +60 °C
Temperatura ambiente con riesgo de explosión	[T6] -50 °C ≤ Ta ≤ +60 °C
Marcado CE (véase la declaración de conformidad)	Según la Directiva de protección contra explosiones de la UE (ATEX)

Hoja de datos

Consumo de aire [l/ciclo 0°-ángulo de giro nominal 0°] a 6 bar			
Tamaño		Tamaño	
0106	3,85	0720	32,2
0180	8,4	0960	42,35
0240	11,55	1440	67,9
0360	16,1	1920	90,3
0480	22,4		


Pesos [g]			
Tamaño		Tamaño	
0106	4000	0720	17800
0180	6000	0960	23800
0240	8000	1440	33600
0360	10200	1920	43000
0480	13200		

Materiales		
Actuadores giratorios		Número de material
Cuerpo	Aleación forjada de aluminio	-
Tapa	Aleación forjada de aluminio	-
[T6]	Aleación forjada de aluminio	-
Eje	Acero de alta aleación	1.4305
Tornillos	Acero de alta aleación	-
Juntas	NBR. PUR, FPM	-
[T6]	Reforzado con PTFE, FVMQ	-
Nota sobre los materiales	En conformidad con la Directiva 2002/95/CE (RoHS)	-
[T6]	Contiene sustancias que afectan al proceso de pintura, en conformidad con la Directiva 2002/95/CE (RoHS)	-

Hoja de datos

Momento de giro real [Nm] en función de la presión de funcionamiento [bar] y del ángulo de giro [°]									
Tamaño	Ángulo de giro [°]	Presión de funcionamiento [bar]							
		2,5	3	4	5	5,6	6	7	8
DAPS-0106	0°	47,3	56,8	75,7	94,6	106	113,6	132,5	151,4
	50°	23,7	28,4	37,9	47,3	53	56,8	66,3	75,7
	90°	35,7	72,9	57,1	71,4	80	85,7	100	114,3
DAPS-0180	0°	80,4	96,4	128,6	160,7	180	192,9	225	257,1
	50°	40,2	48,2	64,3	80,4	90	96,4	112,5	128,6
	90°	60,3	72,3	96,4	120,5	135	144,6	168,8	192,9
DAPS-0240	0°	107,1	128,6	171,4	214,3	240	257,1	300	342,9
	50°	53,6	64,3	85,7	107,1	120	128,6	150	171,4
	90°	80,4	96,4	128,6	160,7	180	192,9	225	257,1
DAPS-0360	0°	160,7	192,9	257,1	321,4	360	385,7	450	514,3
	50°	80,4	96,4	128,6	160,7	180	192,9	225	257,1
	90°	120,5	144,6	192,9	241,1	270	289,3	337,5	385,7
DAPS-0480	0°	214,3	257,1	342,9	428,6	480	514,3	600	685,7
	50°	107,1	128,6	171,4	214,3	240	257,1	300	342,9
	90°	160,7	192,9	257,1	321,4	360	385,7	450	514,3
DAPS-0720	0°	321,4	385,7	514,3	642,9	720	771,4	900	1028,6
	50°	160,7	192,9	257,1	321,4	360	385,7	450	514,3
	90°	241,1	289,3	385,7	482,1	540	578,6	675	771,4
DAPS-0960	0°	428,6	514,3	685,7	857,1	960	1028,6	1200	1371,4
	50°	214,3	257,1	342,9	428,6	480	514,3	600	685,7
	90°	321,4	385,7	514,3	642,9	720	771,4	900	1028,6
DAPS-1440	0°	642,9	771,4	1028,6	1285,7	1440	1542,9	1800	2057,1
	50°	321,4	385,7	514,3	642,9	720	771,4	900	1028,6
	90°	482,1	578,6	771,4	964,3	1080	1157,1	1350	1542,9
DAPS-1920	0°	857,1	1028,6	1371,4	1714,3	1920	2057,1	2400	2742,9
	50°	428,6	514,3	685,7	857,1	960	1028,6	1200	1371,4
	90°	642,9	771,4	1028,6	1285,7	1440	1542,9	1800	2057,1

Momento de giro para tamaño a 5,6 bar y ángulo de giro de 0°

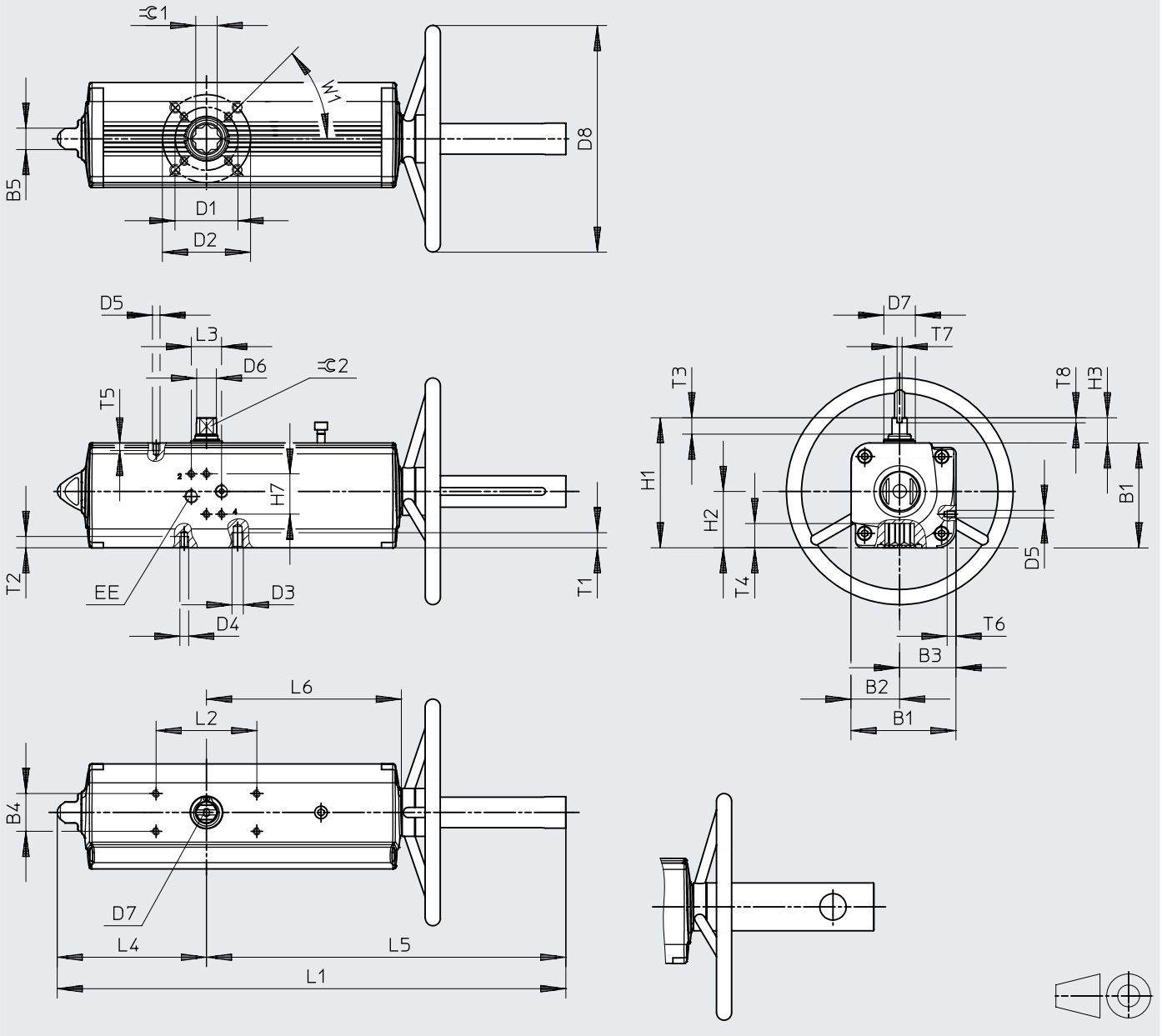
 **Nota**

El momento de giro del actuador no puede ser superior al momento de giro máximo permitido en la ISO 5211 en relación con el tamaño de la brida de fijación y del acoplamiento.

Hoja de datos

Dimensiones

Descarga de datos CAD → www.festo.com



Hoja de datos

Tamaño	B1 ±0,4	B2	B3	B4	B5	D1 ∅	D2 ∅	D3	D4	D5	D6 ∅	D7
DAPS-0106-...-F0507-...	83,3	38,5	44,8	30	17	50	70	M8	M6	M5	16,2	M6x12
DAPS-0180-...-F0710-...	107,5	51	56,5	30	22	70	102	M10	M8	M5	20,2	M6x12
DAPS-0240-...-F0710-...	111,1	51	60,1	30	22	70	102	M10	M8	M5	22,5	M6x12
DAPS-0360-...-F0710-...	118	56	62	30	22	70	102	M10	M8	M5	25,5	M6x12
DAPS-0480-...-F1012-...	134,9	62	72,9	30	27	102	125	M12	M10	M5	29	M6x12
DAPS-0720-...-F1012-...	148	69,5	78,5	30	27	102	125	M12	M10	M5	31,8	M6x12
DAPS-0960-...-F1012-...	168	74,5	93,5	30	27	102	125	M12	M10	M5	36,5	M6x12
DAPS-0960-...-F14-...	168	74,5	93,5	30	27	-	140	M16	-	M5	36,5	M6x12
DAPS-1440-...-F12-...	186	84,5	101,5	30	36	-	125	M12	-	M5	41	M6x12
DAPS-1440-...-F14-...	186	84,5	101,5	30	36	-	140	M16	-	M5	41	M6x12
DAPS-1920-...-F14-...	207,7	93	114,7	30	36	-	140	M16	-	M5	46	M6x12
DAPS-1920-...-F1216-...	207,7	93	114,7	30	36	125	165	M20	M12	M5	46	M6x12

Tamaño	D8 ∅	EE	H1	H2	H3	H7	L1 ±2	L2	L3	L4	L5	L6
DAPS-0106-...-F0507-...	180	G1/8	103,3	44,8	20±0,4	32	403,9	80	24	118,5	279,3	154,8
DAPS-0180-...-F0710-...	220	G1/8	137,5	56,5	30±0,4	32	493,2	80	24	144,9	338,1	183,5
DAPS-0240-...-F0710-...	220	G1/8	141,1	60,1	30±0,4	32	520,6	80	24	156,8	353,7	199,1
DAPS-0360-...-F0710-...	300	G1/8	148	62	30±0,4	32	578,8	80	24	169,6	398	220,8
DAPS-0480-...-F1012-...	300	G1/4	164,9	72,9	30±0,4	32	618,8	80	24	193,8	440,6	236,4
DAPS-0720-...-F1012-...	350	G1/4	178	78,5	30±0,4	32	732,8	80	24	216,6	503,5	282,3
DAPS-0960-...-F1012-...	350	G1/4	198	93,5	30±0,5	32	770,2	80	24	239,7	518,3	297,1
DAPS-0960-...-F14-...	350	G1/4	198	93,5	30±0,5	32	770,2	80	24	239,7	518,3	297,1
DAPS-1440-...-F12-...	400	G1/4	216	101,5	30±0,5	32	936,9	80	24	283,5	636,4	365,6
DAPS-1440-...-F14-...	400	G1/4	216	101,5	30±0,5	32	936,9	80	24	283,5	636,4	365,6
DAPS-1920-...-F14-...	400	G1/4	237,7	114,7	30±0,8	32	970,3	80	24	300,4	653,7	382,9
DAPS-1920-...-F1216-...	400	G1/4	237,7	114,7	30±0,8	32	970,3	80	24	300,4	653,7	382,9

Tamaño	T1	T2	T3	T4	T5	T6	T7 +0,1	T8 +0,3	≈C 1 H11	≈C 2 h11	W1
DAPS-0106-...-F0507-...	12	9	13	19,3±0,4	6	7	4	4	17	12	45°
DAPS-0180-...-F0710-...	15	12	16	24,8±0,4	6	7	4	4	22	15	45°
DAPS-0240-...-F0710-...	15	12	17	24,8±0,4	6	7	4	4	22	15	45°
DAPS-0360-...-F0710-...	15	12	19	24,3±0,4	6	7	4	4	22	19	45°
DAPS-0480-...-F1012-...	18	15	19	29,5±0,4	6	7	4	4	27	19	45°
DAPS-0720-...-F1012-...	18	15	19,5	29,5±0,4	6	7	4	4	27	22	45°
DAPS-0960-...-F1012-...	18	15	19,5	38,5±0,5	6	7	4	4	36	24	45°
DAPS-0960-...-F14-...	24	-	19,5	38,5±0,5	6	7	4	4	36	24	45°
DAPS-1440-...-F12-...	18	-	19,5	38,5±0,5	6	7	4	4	36	27	45°
DAPS-1440-...-F14-...	24	-	19,5	38,5±0,5	6	7	4	4	36	27	45°
DAPS-1920-...-F14-...	24	-	18,5	48,5±0,8	6	7	4	4	46	32	45°
DAPS-1920-...-F1216-...	30	18	18,5	48,5±0,8	6	7	4	4	46	32	45°

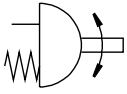
Hoja de datos


Referencias de pedido: de doble efecto		N.º art.	Código del producto	N.º art.	Código del producto
Tamaño 0106		8005002	DAPS-0106-090-R-F0507-MW	Tamaño 0960	
				8005008	DAPS-0960-090-R-F1012-MW
				8005009	DAPS-0960-090-R-F14-MW
Tamaño 0180				Tamaño 1440	
8005003	DAPS-0180-090-R-F0710-MW			8005010	DAPS-1440-090-R-F12-MW
				8005011	DAPS-1440-090-R-F14-MW
Tamaño 0240				Tamaño 1920	
8005004	DAPS-0240-090-R-F0710-MW			8005013	DAPS-1920-090-R-F1216-MW
				8005012	DAPS-1920-090-R-F14-MW
Tamaño 0360					
8005005	DAPS-0360-090-R-F0710-MW				
Tamaño 0480					
8005006	DAPS-0480-090-R-F1012-MW				
Tamaño 0720					
8005007	DAPS-0720-090-R-F1012-MW				

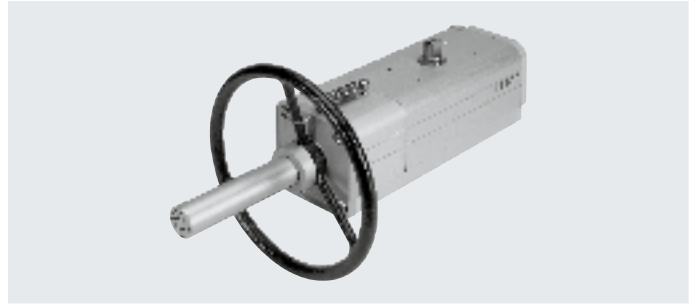
Referencias, de doble efecto, T6		N.º art.	Código del producto	N.º art.	Código del producto
Tamaño 0106		8005014	DAPS-0106-090-R-F0507-MW-T6	Tamaño 0960	
				8005020	DAPS-0960-090-R-F1012-MW-T6
				8005021	DAPS-0960-090-R-F14-MW-T6
Tamaño 0180				Tamaño 1440	
8005015	DAPS-0180-090-R-F0710-MW-T6			8005022	DAPS-1440-090-R-F12-MW-T6
				8005023	DAPS-1440-090-R-F14-MW-T6
Tamaño 0240				Tamaño 1920	
8005016	DAPS-0240-090-R-F0710-MW-T6			8005024	DAPS-1920-090-R-F14-MW-T6
				8005025	DAPS-1920-090-R-F1216-MW-T6
Tamaño 0360					
8005017	DAPS-0360-090-R-F0710-MW-T6				
Tamaño 0480					
8005018	DAPS-0480-090-R-F1012-MW-T6				
Tamaño 0720					
8005019	DAPS-0720-090-R-F1012-MW-T6				



Hoja de datos

Función



-  - Ángulo de giro
0 ... 92°



-  - Tamaño
0053 ... 0960
-  - Momento de giro
0053 ... 0960 Nm

Especificaciones técnicas generales		0053	0090	0120	0180	0240
Tamaño		0053	0090	0120	0180	0240
Conexión neumática		G1/8				
Conexión del eje, profundidad [mm]		19,3	24,8	24,8	24,3	29,5
Nota relativa al margen de ajuste de las posiciones finales		Posibilidad de regular una posición final				
Forma constructiva		Cinemática de yugo				
Modo de operación		De simple efecto				
Posición de montaje		Indistinta				
Detección de posiciones		No				
Amortiguación		Sin amortiguación				
Ángulo de giro [°]		92				
Sentido de cierre		Cierre hacia la derecha				

		0360	0480	0720	0960	
Tamaño		0360	0480	0720	0960	
Conexión neumática		G1/4				
Conexión del eje, profundidad [mm]		29,5	38,5	38,5	48,5	
Nota relativa al margen de ajuste de las posiciones finales		Posibilidad de regular una posición final				
Forma constructiva		Cinemática de yugo				
Modo de operación		De simple efecto				
Posición de montaje		Indistinta				
Detección de posiciones		No				
Amortiguación		Sin amortiguación				
Ángulo de giro [°]		92				
Sentido de cierre		Cierre hacia la derecha				

Hoja de datos

Condiciones de funcionamiento y del entorno		0053	0090	0120	0180	0240
Tamaño						
Presión nominal de funcionamiento [bar]		5,6				
Medio de funcionamiento		Aire comprimido según ISO 8573-1:2010 [7:4:4]				
Nota sobre el medio de funcionamiento/de mando		Es posible el funcionamiento con presencia de aceite (necesario para el funcionamiento posterior)				
Temperatura ambiente [°C]		-20 ... 80				
Clase de resistencia a la corrosión CRC ¹⁾		2				
Norma de conexión a las válvulas de proceso de asiento inclinado		ISO 5211				
La conexión de válvula cumple la norma		VDI/VDE 3845 (NAMUR)				
Safety Integrity Level (SIL)		Hasta SIL 2 High Demand mode Hasta SIL 2 en modo Low Demand				
Marcado UKCA (véase la declaración de conformidad)		Según las disposiciones UK EX				

		0360	0480	0720	0960
Tamaño					
Presión nominal de funcionamiento [bar]		5,6			
Medio de funcionamiento		Aire comprimido según ISO 8573-1:2010 [7:4:4]			
Nota sobre el medio de funcionamiento/de mando		Es posible el funcionamiento con presencia de aceite (necesario para el funcionamiento posterior)			
Temperatura ambiente [°C]		-20 ... 80			
Clase de resistencia a la corrosión CRC ¹⁾		2			
Norma de conexión a las válvulas de proceso de asiento inclinado		ISO 5211			
La conexión de válvula cumple la norma		VDI/VDE 3845 (NAMUR)			
Safety Integrity Level (SIL)		Hasta SIL 2 High Demand mode Hasta SIL 2 en modo Low Demand			
Marcado UKCA (véase la declaración de conformidad)		Según las disposiciones UK EX			

- 1) Clase de resistencia a la corrosión CRC 2 según la norma de Festo FN 940070
Exposición moderada a la corrosión. Aplicación en interiores en los que puede producirse condensación. Piezas exteriores visibles cuya superficie debe cumplir requisitos esencialmente decorativos y que están en contacto directo con las atmósferas habituales en entornos industriales.

ATEX	
Categoría ATEX para gas	II 2G
Tipo de protección (contra explosión) de gas	Ex h IIC T6 ... T3 Gb X
Categoría ATEX para polvo	II 2D
Tipo de protección (contra explosión) de polvo	Ex h IIIC T85 °C ... T200 °C Db X
Temperatura ambiente con riesgo de explosión	-50 °C ≤ Ta ≤ +60 °C
Marcado CE (véase la declaración de conformidad)	Según la Directiva de protección contra explosiones de la UE (ATEX)

Materiales		
Actuadores giratorios		Número de material
Cuerpo	Aleación forjada de aluminio	-
Tapa	Aleación forjada de aluminio	-
Eje	Acero de alta aleación	1.4305
Tornillos exteriores	Acero de alta aleación	-
Juntas	FPM, NBR, PUR	-
Nota sobre los materiales	En conformidad con la Directiva 2002/95/CE (RoHS)	-

Hoja de datos


Márgenes de presión [bar]					
Código del producto	Presión de conexión	Presión de funcionamiento	Código del producto	Presión de conexión	Presión de funcionamiento
Tamaño 0053			Tamaño 0480		
DAPS-0053-090-RS1-F0507-MW	2,8	2,8 ... 8,4	DAPS-0480-090-RS1-F1012-MW	2,8	2,8 ... 8,4
DAPS-0053-090-RS2-F0507-MW	3,5	3,5 ... 8,4	DAPS-0480-090-RS1-F14-MW	2,8	2,8 ... 8,4
DAPS-0053-090-RS3-F0507-MW	4,2	4,2 ... 8,4	DAPS-0480-090-RS2-F1012-MW	3,5	3,5 ... 8,4
DAPS-0053-090-RS4-F0507-MW	5,6	5,6 ... 8,4	DAPS-0480-090-RS2-F14-MW	3,5	3,5 ... 8,4
Tamaño 0090			Tamaño 0720		
DAPS-0090-090-RS1-F0710-MW	2,8	2,8 ... 8,4	DAPS-0720-090-RS1-F12-MW	2,8	2,8 ... 8,4
DAPS-0090-090-RS2-F0710-MW	3,5	3,5 ... 8,4	DAPS-0720-090-RS1-F14-MW	2,8	2,8 ... 8,4
DAPS-0090-090-RS3-F0710-MW	4,2	4,2 ... 8,4	DAPS-0720-090-RS2-F12-MW	3,5	3,5 ... 8,4
DAPS-0090-090-RS4-F0710-MW	5,6	5,6 ... 8,4	DAPS-0720-090-RS2-F14-MW	3,5	3,5 ... 8,4
Tamaño 0120			Tamaño 0960		
DAPS-0120-090-RS1-F0710-MW	2,8	2,8 ... 8,4	DAPS-0960-090-RS1-F1216-MW	2,8	2,8 ... 8,4
DAPS-0120-090-RS2-F0710-MW	3,5	3,5 ... 8,4	DAPS-0960-090-RS1-F14-MW	2,8	2,8 ... 8,4
DAPS-0120-090-RS3-F0710-MW	4,2	4,2 ... 8,4	DAPS-0960-090-RS2-F1216-MW	3,5	3,5 ... 8,4
DAPS-0120-090-RS4-F0710-MW	5,6	5,6 ... 8,4	DAPS-0960-090-RS2-F14-MW	3,5	3,5 ... 8,4
Tamaño 0180			Tamaño 0960		
DAPS-0180-090-RS1-F0710-MW	2,8	2,8 ... 8,4	DAPS-0960-090-RS3-F1216-MW	4,2	4,2 ... 8,4
DAPS-0180-090-RS2-F0710-MW	3,5	3,5 ... 8,4	DAPS-0960-090-RS3-F14-MW	4,2	4,2 ... 8,4
DAPS-0180-090-RS3-F0710-MW	4,2	4,2 ... 8,4	DAPS-0960-090-RS4-F1216-MW	5,6	5,6 ... 8,4
DAPS-0180-090-RS4-F0710-MW	5,6	5,6 ... 8,4	DAPS-0960-090-RS4-F14-MW	5,6	5,6 ... 8,4
Tamaño 0240					
DAPS-0240-090-RS1-F1012-MW	2,8	2,8 ... 8,4			
DAPS-0240-090-RS2-F1012-MW	3,5	3,5 ... 8,4			
DAPS-0240-090-RS3-F1012-MW	4,2	4,2 ... 8,4			
DAPS-0240-090-RS4-F1012-MW	5,6	5,6 ... 8,4			
Tamaño 0360					
DAPS-0360-090-RS1-F1012-MW	2,8	2,8 ... 8,4			
DAPS-0360-090-RS2-F1012-MW	3,5	3,5 ... 8,4			
DAPS-0360-090-RS3-F1012-MW	4,2	4,2 ... 8,4			
DAPS-0360-090-RS4-F1012-MW	5,6	5,6 ... 8,4			

Consumo de aire [l/ciclo 0°-ángulo de giro nominal 0°] a 6 bar			
Tamaño		Tamaño	
0053	2,1	0360	14
0090	3,9	0480	19,6
0120	5,6	0720	29,4
0180	7	0960	41,3
0240	10,5		

Pesos [g]			
Tamaño		Tamaño	
0053	4500	0360	19500
0090	6800	0480	28100
0120	9000	0720	38800
0180	11700	0960	50600
0240	15200		

Hoja de datos


Momento de giro real [Nm] en función de la presión de funcionamiento [bar], de la fuerza del muelle y del ángulo de giro [°]																		
Fuerza del muelle	Momento de sujeción del muelle [Nm]			Presión de funcionamiento [bar]														
				2,5			2,8			3			3,5			4,2		
	0°	50°	90°	0°	50°	90°	0°	50°	90°	0°	50°	90°	0°	50°	90°	0°	50°	90°
DAPS-0053																		
1	17,5	13	26,5	20,2	9,3	11,2	26,5	13	17,5	29,6	14,9	20,6	37,5	19,5	28,5	48,5	26	39,5
2	22	16,5	33	-	-	-	-	-	-	25,1	11,8	14,1	33	16,5	22	44	23,1	33
3	26	19,5	40	-	-	-	-	-	-	-	-	-	29	13	15	40	19,5	26
4	35	26	53	-	-	-	-	-	-	-	-	-	-	-	-	-	-	-
DAPS-0090																		
1	30	22,5	45	34,3	16,1	19,3	45	22,5	30	50,4	25,7	35,4	63,8	33,8	48,8	82,5	45	67,5
2	37,5	28,1	56,3	-	-	-	-	-	-	42,9	20,1	24,1	56,3	28,1	37,5	75,1	39,4	56,3
3	45	33,9	67,5	-	-	-	-	-	-	-	-	-	48,8	22,6	26,3	67,5	33,9	45
4	60	45	90	-	-	-	-	-	-	-	-	-	-	-	-	-	-	-
DAPS_0120																		
1	40	30	60	45,7	21,4	25,7	60	30	40	67,1	34,3	47,1	85	45	65	110	60	90
2	50	37,5	75	-	-	-	-	-	-	57,1	26,8	32,1	75	37,5	50	100	52,5	75
3	60	45	90	-	-	-	-	-	-	-	-	-	65	30	35	90	45	60
4	80	60	120	-	-	-	-	-	-	-	-	-	-	-	-	-	-	-
DAPS_0180																		
1	60	45	90	68,6	32,1	38,6	90	45	60	100,7	51,4	70,7	127,5	67,5	97,5	165	90	135
2	75	56,3	112,5	-	-	-	-	-	-	85,7	40,2	48,2	112,5	56,3	75	150	78,8	112,5
3	90	67,5	135	-	-	-	-	-	-	-	-	-	97,5	45	52,5	135	67,5	90
4	120	90	180	-	-	-	-	-	-	-	-	-	-	-	-	-	-	-
DAPS_0240																		
1	80	60	120	91,4	42,9	51,4	120	60	80	134,3	68,6	94,3	170	90	130	220	120	180
2	100	75	150	-	-	-	-	-	-	114,3	53,6	64,3	150	75	100	200	105	150
3	120	90	180	-	-	-	-	-	-	-	-	-	130	60	70	180	90	120
4	160	120	240	-	-	-	-	-	-	-	-	-	-	-	-	-	-	-

 **Nota**
 El momento de giro del actuador no puede ser superior al momento de giro máximo permitido en la ISO 5211 en relación con el tamaño de la brida de fijación y del acoplamiento.

Hoja de datos

Momento de giro real [Nm] en función de la presión de funcionamiento [bar], de la fuerza del muelle y del ángulo de giro [°]																		
Fuerza del muelle	Momento de sujeción del muelle [Nm]			Presión de funcionamiento [bar]														
				5			5,6			6			7			8		
	0°	50°	90°	0°	50°	90°	0°	50°	90°	0°	50°	90°	0°	50°	90°	0°	50°	90°
DAPS-0053																		
1	17,5	13	26,5	-			-			-			-			-		
2	22	16,5	33	56,6	30,6	45,6	66	36,3	55	-			-			-		
3	26	19,5	40	52,6	26,9	38,6	62	32,5	48	68,3	36,2	54,3	84	45,5	70	99,7	54,8	85,7
4	35	26	53	43,6	20,4	25,6	53	26	35	59,3	29,7	41,3	75	39	57	90,7	48,3	72,7
DAPS-0090																		
1	30	22,5	45	-			-			-			-			-		
2	37,5	28,1	56,3	96,5	52,2	77,7	112,6	61,9	93,8	-			-			-		
3	45	33,9	67,5	88,9	46,8	66,4	105	56,5	82,5	115,7	63	93,2	142,5	79,1	120	169,3	95,2	146,8
4	60	45	90	73,9	35,4	43,9	90	45	60	100,7	51,4	70,7	127,5	67,5	97,5	154,3	83,6	124,3
DAPS-0120																		
1	40	30	60	-			-			-			-			-		
2	50	37,5	75	128,6	69,6	103,6	150	82,5	125	-			-			-		
3	60	45	90	118,6	62,1	88,6	140	75	110	154,3	83,6	124,3	190	105	160	225,7	126,4	195,7
4	80	60	120	98,6	47,1	58,6	120	60	80	134,3	68,6	94,3	170	90	130	205,7	111,4	165,7
DAPS_0180																		
1	60	45	90	-			-			-			-			-		
2	75	56,3	112,5	192,9	104,5	155,4	225	123,8	187,5	-			-			-		
3	90	67,5	135	177,9	93,2	132,9	210	112,5	165	231,4	125,4	186,4	285	157,5	240	338,6	189,6	293,6
4	120	90	180	147,9	70,7	87,9	180	90	120	201,4	102,9	141,4	255	135	195	308,6	167,1	248,6
DAPS_0240																		
1	80	60	120	-			-			-			-			-		
2	100	75	150	257,1	139,3	207,1	300	165	250	-			-			-		
3	120	90	180	237,1	124,3	177,1	280	150	220	308,6	167,1	248,6	380	210	320	451,4	252,9	391,4
4	160	120	240	197,1	94,3	117,1	240	120	160	268,6	137,1	188,6	340	180	260	411,4	222,9	331,4

Momento de giro para tamaño a 5,6 bar y ángulo de giro de 0°

 **Nota**

El momento de giro del actuador no puede ser superior al momento de giro máximo permitido en la ISO 5211 en relación con el tamaño de la brida de fijación y del acoplamiento.

Hoja de datos

Momento de giro real [Nm] en función de la presión de funcionamiento [bar], de la fuerza del muelle y del ángulo de giro [°]																		
Fuerza del muelle	Momento de sujeción del muelle [Nm]			Presión de funcionamiento [bar]														
				2,5			2,8			3			3,5			4,2		
				0°	50°	90°	0°	50°	90°	0°	50°	90°	0°	50°	90°	0°	50°	90°
DAPS-0360																		
1	120	90	180	137,1	64,3	77,1	180	90	120	201,4	102,9	141,4	255	135	195	330	180	270
2	150	112,5	225	-	-	-	-	-	-	171,4	80,4	96,4	225	112,5	150	300	157,5	225
3	180	135	270	-	-	-	-	-	-	-	-	-	195	90	105	270	135	180
4	240	180	360	-	-	-	-	-	-	-	-	-	-	-	-	-	-	-
DAPS-0480																		
1	160	120	240	182,9	85,7	102,9	240	120	160	268,6	137,1	188,6	340	180	260	440	240	360
2	200	150	300	-	-	-	-	-	-	228,6	107,1	128,6	300	150	200	400	210	300
3	240	180	360	-	-	-	-	-	-	-	-	-	260	120	140	360	180	240
4	320	240	480	-	-	-	-	-	-	-	-	-	-	-	-	-	-	-
DAPS_0720																		
1	240	180	360	274,3	128,6	154,3	360	180	240	402,9	205,7	282,9	510	270	390	660	360	540
2	300	225	450	-	-	-	-	-	-	342,9	160,7	192,9	450	225	300	600	315	450
3	360	270	540	-	-	-	-	-	-	-	-	-	390	180	210	540	270	360
4	480	360	720	-	-	-	-	-	-	-	-	-	-	-	-	-	-	-
DAPS_0960																		
1	320	240	480	366	171	206	480	240	320	537	274	377	680	360	520	880	480	720
2	400	300	600	-	-	-	-	-	-	457	214	257	600	300	400	800	420	600
3	480	360	720	-	-	-	-	-	-	-	-	-	520	240	280	720	360	480
4	640	480	960	-	-	-	-	-	-	-	-	-	-	-	-	-	-	-

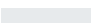


Nota

El momento de giro del actuador no puede ser superior al momento de giro máximo permitido en la ISO 5211 en relación con el tamaño de la brida de fijación y del acoplamiento.

Hoja de datos

Momento de giro real [Nm] en función de la presión de funcionamiento [bar], de la fuerza del muelle y del ángulo de giro [°]																		
Fuerza del muelle	Momento de sujeción del muelle [Nm]			Presión de funcionamiento [bar]														
				5			5,6			6			7			8		
	0°	50°	90°	0°	50°	90°	0°	50°	90°	0°	50°	90°	0°	50°	90°	0°	50°	90°
DAPS-0360																		
1	120	90	180	-			-			-			-			-		
2	150	112,5	225	385,7	208,9	310,7	450	247,5	375	-			-			-		
3	180	135	270	355,7	186,4	265,7	420	225	330	462,9	250,7	372,9	570	315	480	677,1	379,3	587,1
4	240	180	360	295,7	141,4	175,7	360	180	240	402,9	205,7	282,9	510	270	390	617,1	334,3	497,1
DAPS-0480																		
1	160	120	240	-			-			-			-			-		
2	200	150	300	514,3	278,6	414,3	600	330	500	-			-			-		
3	240	180	360	474,3	248,6	354,3	560	300	440	617,1	334,3	497,1	760	420	640	902,9	505,7	782,9
4	320	240	480	394,3	188,6	234,3	480	240	320	537,1	274,3	377,1	680	360	520	822,9	445,7	662,9
DAPS-0720																		
1	240	180	360	-			-			-			-			-		
2	300	225	450	771,4	417,9	621,4	900	495	750	-			-			-		
3	360	270	540	711,4	372,9	531,4	840	450	660	925,7	501,4	745,7	1140	630	960	1354	758,6	1174
4	480	360	720	591,4	282,9	351,4	720	360	480	805,7	411,4	565,7	1020	540	780	1234	668,6	994,3
DAPS_0960																		
1	320	240	480	-			-			-			-			-		
2	400	300	600	1029	557	829	1200	660	1000	-			-			-		
3	480	360	720	949	497	709	1120	600	880	1234	669	994	1520	840	1280	1806	1011	1566
4	640	480	960	789	377	469	960	480	640	1074	549	754	1360	720	1040	1646	891	1326

 Momento de giro para tamaño a 5,6 bar y ángulo de giro de 0°

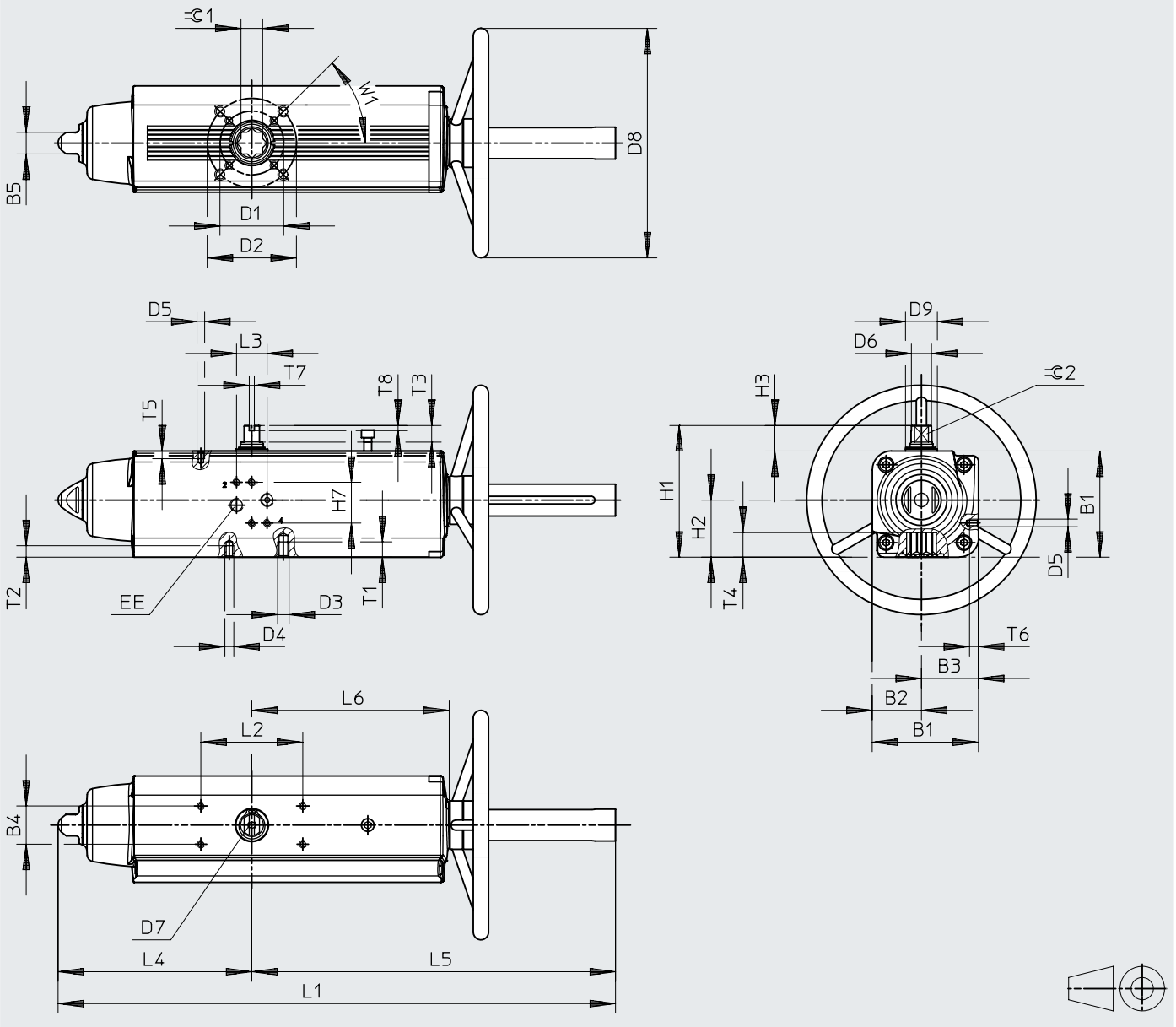
**Nota**

El momento de giro del actuador no puede ser superior al momento de giro máximo permitido en la ISO 5211 en relación con el tamaño de la brida de fijación y del acoplamiento.

Hoja de datos

Dimensiones

Descarga de datos CAD → www.festo.com



Hoja de datos

Tamaño	B1 ±0,4	B2	B3	B4	B5	D1 ∅	D2 ∅	D3	D4	D5	D6 ∅	D7
DAPS-0053-...-F0507-...	83,3	38,5	44,8	30	17	50	70	M8	M6	M5	16,2	M6x12
DAPS-0090-...-F0710-...	107,5	51	56,5	30	22	70	102	M10	M8	M5	20,2	M6x12
DAPS-0120-...-F0710-...	111,1	51	60,1	30	22	70	102	M10	M8	M5	22,5	M6x12
DAPS-0180-...-F0710-...	118	56	62	30	22	70	102	M10	M8	M5	25,5	M6x12
DAPS-0240-...-F1012-...	134,9	62	72,9	30	27	102	125	M12	M10	M5	29	M6x12
DAPS-0360-...-F1012-...	148	69,5	78,5	30	27	102	125	M12	M10	M5	31,8	M6x12
DAPS-0480-...-F1012-...	168	74,5	93,5	30	27	102	125	M12	M10	M5	36,5	M6x12
DAPS-0480-...-F14-...	168	74,5	93,5	30	27	-	140	M16	-	M5	36,5	M6x12
DAPS-0720-...-F12-...	186	84,5	101,5	30	36	-	125	M12	-	M5	41	M6x12
DAPS-0720-...-F14-...	186	84,5	101,5	30	36	-	140	M16	-	M5	41	M6x12
DAPS-0960-...-F14-...	207,7	93	114,7	30	36	-	140	M16	-	M5	46	M6x12
DAPS-0960-...-F1216-...	207,7	93	114,7	30	36	125	165	M20	M12	M5	46	M6x12

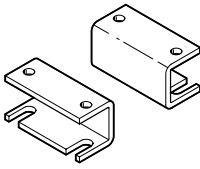
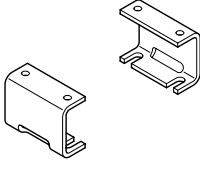
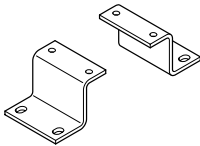
Tamaño	D8 ∅	EE	H1	H2	H3	H7	L1 ±2	L2	L3	L4	L5	L6
DAPS-0053-...-F0507-...	180	G1/8	103,3	44,8	20±0,4	32	437,5	80	24	152,1	279,3	154,8
DAPS-0090-...-F0710-...	220	G1/8	137,5	56,5	30±0,4	32	545,1	80	24	196,8	338,1	183,5
DAPS-0120-...-F0710-...	220	G1/8	141,1	60,1	30±0,4	32	568,6	80	24	204,8	353,7	199,1
DAPS-0180-...-F0710-...	300	G1/8	148	62	30±0,4	32	646,1	80	24	237	398	220,8
DAPS-0240-...-F1012-...	300	G1/4	164,9	72,9	30±0,4	32	685,2	80	24	260,2	440,6	236,4
DAPS-0360-...-F1012-...	350	G1/4	178	78,5	30±0,4	32	822,8	80	24	306,6	503,5	282,3
DAPS-0480-...-F1012-...	350	G1/4	198	93,5	30±0,5	32	854,6	80	24	324,1	518,3	297,1
DAPS-0480-...-F14-...	350	G1/4	198	93,5	30±0,5	32	854,6	80	24	324,1	518,3	297,1
DAPS-0720-...-F12-...	400	G1/4	216	101,5	30±0,5	32	1052,4	80	24	399	636,4	365,6
DAPS-0720-...-F14-...	400	G1/4	216	101,5	30±0,5	32	1052,4	80	24	399	636,4	365,6
DAPS-0960-...-F14-...	400	G1/4	237,7	114,7	30±0,8	32	1084	80	24	414	653,7	382,9
DAPS-0960-...-F1216-...	400	G1/4	237,7	114,7	30±0,8	32	1084	80	24	414	653,7	382,9

Tamaño	T1	T2	T3	T4	T5	T6	T7 +0,1	T8 +0,3	≈C 1 H11	≈C 2 h11	W1
DAPS-0053-...-F0507-...	12	9	13	19,3±0,4	6	7	4	4	17	12	45°
DAPS-0090-...-F0710-...	15	12	16	24,8±0,4	6	7	4	4	22	15	45°
DAPS-0120-...-F0710-...	15	12	17	24,8±0,4	6	7	4	4	22	15	45°
DAPS-0180-...-F0710-...	15	12	19	24,3±0,4	6	7	4	4	22	19	45°
DAPS-0240-...-F1012-...	18	15	19	29,5±0,4	6	7	4	4	27	19	45°
DAPS-0360-...-F1012-...	18	15	19,5	29,5±0,4	6	7	4	4	27	22	45°
DAPS-0480-...-F1012-...	18	15	19,5	38,5±0,5	6	7	4	4	36	24	45°
DAPS-0480-...-F14-...	24	-	19,5	38,5±0,5	6	7	4	4	36	24	45°
DAPS-0720-...-F12-...	18	-	19,5	38,5±0,5	6	7	4	4	36	27	45°
DAPS-0720-...-F14-...	24	-	19,5	38,5±0,5	6	7	4	4	36	27	45°
DAPS-0960-...-F14-...	24	-	18,5	48,5±0,8	6	7	4	4	46	32	45°
DAPS-0960-...-F1216-...	30	18	18,5	48,5±0,8	6	7	4	4	46	32	45°

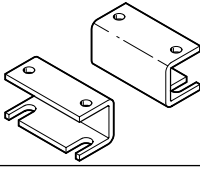
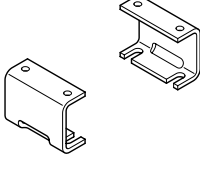
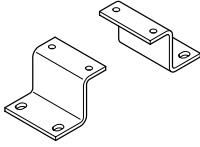
Hoja de datos

Referencias de pedido: de simple efecto			
N.º art.	Código del producto	N.º art.	Código del producto
Tamaño 0053		Tamaño 480	
8005026	DAPS-0053-090-RS1-F0507-MW	8005050	DAPS-0480-090-RS1-F1012-MW
8005027	DAPS-0053-090-RS2-F0507-MW	8005051	DAPS-0480-090-RS1-F14-MW
8005028	DAPS-0053-090-RS3-F0507-MW	8005052	DAPS-0480-090-RS2-F1012-MW
8005029	DAPS-0053-090-RS4-F0507-MW	8005053	DAPS-0480-090-RS2-F14-MW
		8005054	DAPS-0480-090-RS3-F1012-MW
Tamaño 0090		8005055	DAPS-0480-090-RS3-F14-MW
8005030	DAPS-0090-090-RS1-F0710-MW	8005056	DAPS-0480-090-RS4-F1012-MW
8005031	DAPS-0090-090-RS2-F0710-MW	8005057	DAPS-0480-090-RS4-F14-MW
8005032	DAPS-0090-090-RS3-F0710-MW		
8005033	DAPS-0090-090-RS4-F0710-MW	Tamaño 0720	
		8005058	DAPS-0720-090-RS1-F12-MW
Tamaño 0120		8005059	DAPS-0720-090-RS1-F14-MW
8005034	DAPS-0120-090-RS1-F0710-MW	8005060	DAPS-0720-090-RS2-F12-MW
8005035	DAPS-0120-090-RS2-F0710-MW	8005061	DAPS-0720-090-RS2-F14-MW
8005036	DAPS-0120-090-RS3-F0710-MW	8005062	DAPS-0720-090-RS3-F12-MW
8005037	DAPS-0120-090-RS4-F0710-MW	8005063	DAPS-0720-090-RS3-F14-MW
		8005064	DAPS-0720-090-RS4-F12-MW
Tamaño 0180		8005065	DAPS-0720-090-RS4-F14-MW
8005038	DAPS-0180-090-RS1-F0710-MW		
8005039	DAPS-0180-090-RS2-F0710-MW	Tamaño 0960	
8005040	DAPS-0180-090-RS3-F0710-MW	8005067	DAPS-0960-090-RS1-F1216-MW
8005041	DAPS-0180-090-RS4-F0710-MW	8005066	DAPS-0960-090-RS1-F14-MW
		8005069	DAPS-0960-090-RS2-F1216-MW
Tamaño 0240		8005068	DAPS-0960-090-RS2-F14-MW
8005042	DAPS-0240-090-RS1-F1012-MW	8005071	DAPS-0960-090-RS3-F1216-MW
8005043	DAPS-0240-090-RS2-F1012-MW	8005070	DAPS-0960-090-RS3-F14-MW
8005044	DAPS-0240-090-RS3-F1012-MW	8005073	DAPS-0960-090-RS4-F1216-MW
8005045	DAPS-0240-090-RS4-F1012-MW	8005072	DAPS-0960-090-RS4-F14-MW
Tamaño 0360			
8005046	DAPS-0360-090-RS1-F1012-MW		
8005047	DAPS-0360-090-RS2-F1012-MW		
8005048	DAPS-0360-090-RS3-F1012-MW		
8005049	DAPS-0360-090-RS4-F1012-MW		

Accesorios

Referencias de pedido: kits adaptadores para el montaje de las unidades de detección SRAP					
	Tamaño	Dimensiones [mm]	CRC ¹⁾	N.º art.	Código del producto
DAPS de doble efecto					
	DAPS-0015- ... -F03	20x30x80	3	568275	DASB-P1-HA-SB
	DAPS-0015- ... -F04				
	DAPS-0030- ... -F0305				
	DAPS-0030- ... -F04				
	DAPS-0060- ... -F04				
	DAPS-0060- ... -F0507				
	DAPS-0106- ... -F0507	30x30x80		572418	DASB-P1-HB-SB
	DAPS-0180- ... -F0710				
	DAPS-0240- ... -F0710				
	DAPS-0360- ... -F0710				
	DAPS-0480- ... -F1012				
	DAPS-0720- ... -F1012				
	DAPS-0960- ... -F12				
	DAPS-0960- ... -F14				
	DAPS-1440- ... -F12				
	DAPS-1440- ... -F14				
	DAPS-1920- ... -F14				
DAPS-1920- ... -F1216					
	DAPS-2880- ... -F16	30x30x130		572419	DASB-P1-HC-SB
	DAPS-3840- ... -F16				
	DAPS-5760- ... -F25				
	DAPS-8000- ... -F25				

1) Clase de resistencia a la corrosión CRC 3 según la norma de Festo FN 940070
Exposición a la corrosión elevada. Exposición a la intemperie en condiciones corrosivas moderadas. Piezas exteriores visibles en contacto directo con atmósferas habituales en entornos industriales y con superficies de características preferentemente funcionales.

Referencias de pedido: kits adaptadores para el montaje de las unidades de detección SRAP					
	Tamaño	Dimensiones [mm]	CRC ¹⁾	N.º art.	Código del producto
DAPS, de simple efecto					
	DAPS-0015- ... -F0305	20x30x80	3	568275	DASB-P1-HA-SB
	DAPS-0015- ... -F04				
	DAPS-0030- ... -F04				
	DAPS-0030- ... -F0507				
	DAPS-0053- ... -F0507				
	DAPS-0090- ... -F0710	30x30x80		572418	DASB-P1-HB-SB
	DAPS-0120- ... -F0710				
	DAPS-0180- ... -F0710				
	DAPS-0240- ... -F1012				
	DAPS-0360- ... -F1012				
	DAPS-0480- ... -F12				
	DAPS-0480- ... -F14				
	DAPS-0720- ... -F12				
	DAPS-0720- ... -F14				
	DAPS-0960- ... -F14				
	DAPS-0960- ... -F1216				
	DAPS-1440- ... -F16	30x30x130		572419	DASB-P1-HC-SB
	DAPS-1920- ... -F16				
	DAPS-2880- ... -F16				
	DAPS-4000- ... -F25				

1) Clase de resistencia a la corrosión CRC 3 según la norma de Festo FN 940070
Exposición a la corrosión elevada. Exposición a la intemperie en condiciones corrosivas moderadas. Piezas exteriores visibles en contacto directo con atmósferas habituales en entornos industriales y con superficies de características preferentemente funcionales.