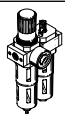

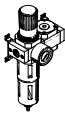
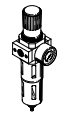
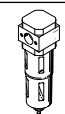
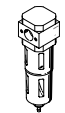
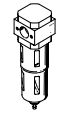
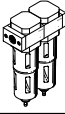
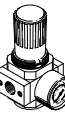


Reguladores de presión LR/LRS/LRB/LRBS, serie D

FESTO



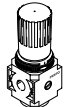
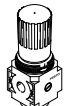
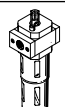
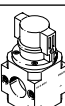

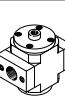



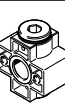
Cuadro general del producto de unidades de mantenimiento de la serie D, ejecución metálica

| Código de producto | Tamaño | Conexión neumática | | | | | | | | | | Margen de regulación de la presión [bar] | | | Grado de filtración [µm] | | | |
|---|--------|--------------------|----|------|------|------|------|------|----|-----|-----|--|------------|------------|--------------------------|---|---|----|
| | | M5 | M7 | G1/8 | G1/4 | G3/8 | G1/2 | G3/4 | G1 | QS4 | QS6 | 0,5 ... | 0,5 ... | 2,5 ... | 0,01 | 1 | 5 | 40 |
| Unidades de mantenimiento | | | | | | | | | | | | | | | | | | |
| FRC/FRCS  | Mini | - | - | ■ | ■ | ■ | - | - | - | - | - | ■ | ■ | - | - | - | ■ | ■ |
| | Midi | - | - | - | ■ | ■ | ■ | ■ | - | - | - | ■ | ■ | - | - | - | ■ | ■ |
| | Maxi | - | - | - | - | - | ■ | ■ | ■ | - | - | ■ | ■ | - | - | - | ■ | ■ |
| Unidades de mantenimiento combinadas | | | | | | | | | | | | | | | | | | |
| FRC-K  | Micro | - | - | - | - | - | - | - | - | - | - | - | - | - | - | - | - | - |
| | Mini | - | - | ■ | ■ | - | - | - | - | - | - | ■ | ■ | - | - | - | - | ■ |
| | Midi | - | - | - | ■ | ■ | ■ | - | - | - | - | ■ | ■ | - | - | - | - | ■ |
| | Maxi | - | - | - | - | - | ■ | ■ | - | - | - | ■ | ■ | - | - | - | - | ■ |
| LFR-K LFRS-K  | Micro | - | - | - | - | - | - | - | - | - | - | - | - | - | - | - | - | - |
| | Mini | - | - | ■ | ■ | - | - | - | - | - | - | ■ | ■ | - | - | - | - | ■ |
| | Midi | - | - | - | ■ | ■ | ■ | - | - | - | - | ■ | ■ | - | - | - | - | ■ |
| | Maxi | - | - | - | - | - | ■ | ■ | - | - | - | ■ | ■ | - | - | - | - | ■ |
| Unidades individuales | | | | | | | | | | | | | | | | | | |
| Unidades de filtro y regulador LFR/LFRS  | Mini | - | - | ■ | ■ | ■ | - | - | - | - | - | ■ | ■ | - | - | - | ■ | ■ |
| | Midi | - | - | - | ■ | ■ | ■ | ■ | - | - | - | ■ | ■ | - | - | - | ■ | ■ |
| | Maxi | - | - | - | - | - | ■ | ■ | ■ | - | - | ■ | ■ | - | - | - | ■ | ■ |
| Filtros LF  | Mini | - | - | ■ | ■ | ■ | - | - | - | - | - | - | - | - | - | - | ■ | ■ |
| | Midi | - | - | - | ■ | ■ | ■ | ■ | - | - | - | - | - | - | - | - | ■ | ■ |
| | Maxi | - | - | - | - | - | ■ | ■ | ■ | - | - | - | - | - | - | - | ■ | ■ |
| Filtros micrónicos y submicrónicos LFMA/LFMB  | Micro | - | - | - | - | - | - | - | - | - | - | - | - | - | - | - | - | - |
| | Mini | - | - | ■ | ■ | ■ | - | - | - | - | - | - | - | - | ■ | ■ | - | - |
| | Midi | - | - | - | ■ | ■ | ■ | ■ | - | - | - | - | - | - | ■ | ■ | - | - |
| | Maxi | - | - | - | - | - | ■ | ■ | ■ | - | - | - | - | - | ■ | ■ | - | - |
| Filtros de carbón activo LFX  | Micro | - | - | - | - | - | - | - | - | - | - | - | - | - | - | - | - | - |
| | Mini | - | - | ■ | ■ | ■ | - | - | - | - | - | - | - | - | - | - | - | - |
| | Midi | - | - | - | ■ | ■ | ■ | ■ | - | - | - | - | - | - | - | - | - | - |
| | Maxi | - | - | - | - | - | ■ | ■ | ■ | - | - | - | - | - | - | - | - | - |
| Combinaciones de filtros LFMB  | Micro | - | - | - | - | - | - | - | - | - | - | - | - | - | - | - | - | - |
| | Mini | - | - | ■ | ■ | ■ | - | - | - | - | - | - | - | - | ■ | ■ | - | - |
| | Midi | - | - | - | ■ | ■ | ■ | ■ | - | - | - | - | - | - | ■ | ■ | - | - |
| | Maxi | - | - | - | - | - | ■ | ■ | ■ | - | - | - | - | - | ■ | ■ | - | - |
| Reguladores de presión LR/LRS  | Mini | - | - | ■ | ■ | ■ | - | - | - | - | - | ■ | ■ | - | - | - | - | - |
| | Midi | - | - | - | ■ | ■ | ■ | ■ | - | - | - | ■ | ■ | - | - | - | - | - |
| | Maxi | - | - | - | - | - | ■ | ■ | ■ | - | - | ■ | ■ | - | - | - | - | - |

Cuadro general del producto de unidades de mantenimiento de la serie D, ejecución metálica

| Código de producto | Tamaño | Vaso de protección | | Purga de condensado | | | Indicación de presión | | Bloqueo del accionamiento | | Tensión de alimentación | | | Opciones | | | → Página/ Internet |
|--|--------|------------------------------|------------------|---------------------|----------------|-----------------------|-----------------------|---------------|-----------------------------|---|-------------------------|----------|----------|--|---|----------------------------------|-----------------------|
| | | Funda metálica de protección | Vaso de plástico | Manual giratoria | Semiautomática | Totalmente automática | Con manómetro | Sin manómetro | Botón giratorio con bloqueo | Botón giratorio con cerradura integrada | 24 V DC | 110 V AC | 230 V AC | Regulador de presión de control directo con función integrada de flujo inverso | Regulador de presión servopilotado con función integrada de flujo inverso | Indicador de presión diferencial | |
| Unidades de mantenimiento | | | | | | | | | | | | | | | | | |
| FRC/FRCS | Mini | ■ | - | ■ | - | ■ | ■ | ■ | ■ | ■ | - | - | - | - | - | - | frc |
| | Midi | ■ | - | ■ | - | ■ | ■ | ■ | ■ | ■ | - | - | - | - | - | - | |
| | Maxi | ■ | - | ■ | - | ■ | ■ | ■ | ■ | ■ | - | - | - | ■ | ■ | - | |
| Unidades de mantenimiento combinadas | | | | | | | | | | | | | | | | | |
| FRC-K | Micro | - | - | - | - | - | - | - | - | - | - | - | - | - | - | - | frc |
| | Mini | ■ | - | ■ | - | ■ | ■ | - | ■ | - | ■ | - | - | - | - | - | |
| | Midi | ■ | - | ■ | - | ■ | ■ | - | ■ | - | ■ | - | - | - | - | - | |
| | Maxi | ■ | - | ■ | - | ■ | ■ | - | ■ | - | ■ | - | - | ■ | ■ | - | |
| LFR-K LFRS-K | Micro | - | - | - | - | - | - | - | - | - | - | - | - | - | - | - | frc |
| | Mini | ■ | - | ■ | - | ■ | ■ | - | ■ | ■ | ■ | - | - | - | - | - | |
| | Midi | ■ | - | ■ | - | ■ | ■ | - | ■ | ■ | ■ | - | - | - | - | - | |
| | Maxi | ■ | - | ■ | - | ■ | ■ | - | ■ | ■ | ■ | - | - | ■ | ■ | - | |
| Unidades individuales | | | | | | | | | | | | | | | | | |
| Unidades de filtro y regulador LFR/LFRS | Mini | ■ | - | ■ | - | ■ | ■ | ■ | ■ | ■ | - | - | - | - | - | - | lfr |
| | Midi | ■ | - | ■ | - | ■ | ■ | ■ | ■ | ■ | - | - | - | - | - | - | |
| | Maxi | ■ | - | ■ | - | ■ | ■ | ■ | ■ | ■ | - | - | - | ■ | ■ | - | |
| Filtros LF | Mini | ■ | - | ■ | - | ■ | - | - | - | - | - | - | - | - | - | - | lf |
| | Midi | ■ | - | ■ | - | ■ | - | - | - | - | - | - | - | - | - | - | |
| | Maxi | ■ | - | ■ | - | ■ | - | - | - | - | - | - | - | - | - | - | |
| Filtros micrónicos y submicrónicos LFMA/LFMB | Micro | - | - | - | - | - | - | - | - | - | - | - | - | - | - | - | lfma, lfmb |
| | Mini | ■ | - | ■ | - | ■ | - | - | - | - | - | - | - | - | - | ■ | |
| | Midi | ■ | - | ■ | - | ■ | - | - | - | - | - | - | - | - | - | ■ | |
| | Maxi | ■ | - | ■ | - | ■ | - | - | - | - | - | - | - | - | - | ■ | |
| Filtros de carbón activo LFX | Micro | - | - | - | - | - | - | - | - | - | - | - | - | - | - | - | lfx |
| | Mini | ■ | - | - | - | - | - | - | - | - | - | - | - | - | - | - | |
| | Midi | ■ | - | - | - | - | - | - | - | - | - | - | - | - | - | - | |
| | Maxi | ■ | - | - | - | - | - | - | - | - | - | - | - | - | - | - | |
| Combinaciones de filtros LFMB | Micro | - | - | - | - | - | - | - | - | - | - | - | - | - | - | - | lfmba |
| | Mini | ■ | - | ■ | - | ■ | - | - | - | - | - | - | - | - | - | ■ | |
| | Midi | ■ | - | ■ | - | ■ | - | - | - | - | - | - | - | - | - | ■ | |
| | Maxi | ■ | - | ■ | - | ■ | - | - | - | - | - | - | - | - | - | ■ | |
| Reguladores de presión LR/LRS | Mini | - | - | - | - | - | ■ | ■ | ■ | ■ | - | - | - | ■ | - | - | 6 |
| | Midi | - | - | - | - | - | ■ | ■ | ■ | ■ | - | - | - | ■ | - | - | |
| | Maxi | - | - | - | - | - | ■ | ■ | ■ | ■ | - | - | - | ■ | ■ | - | |

Cuadro general del producto de unidades de mantenimiento de la serie D, ejecución metálica

| Código de producto | Tamaño | Conexión neumática | | | | | | | | | | Margen de regulación de la presión [bar] | | |
|--|---|--------------------|----|------|------|------|------|------|----|-----|-----|--|------------------|--|
| | | M5 | M7 | G1/8 | G1/4 | G3/8 | G1/2 | G3/4 | G1 | QS4 | QS6 | 0,5 ... 7 | 0,5 ... 12 | |
| Unidades individuales | | | | | | | | | | | | | | |
| Reguladores de presión LRB/LRBS |  | Micro | - | | | | | | | | | | | |
| | | Mini | - | - | ■ | ■ | - | - | - | - | - | ■ | ■ | |
| | | Midi | - | - | - | - | ■ | - | - | - | - | ■ | ■ | |
| | | Maxi | - | | | | | | | | | | | |
| Combinaciones de válvulas reguladoras de presión LRB-K |  | Micro | - | | | | | | | | | | | |
| | | Mini | - | - | - | ■ | ■ | - | - | - | - | ■ | ■ | |
| | | Midi | - | - | - | - | ■ | ■ | - | - | - | ■ | ■ | |
| | | Maxi | - | | | | | | | | | | | |
| Lubricadores LOE |  | Mini | - | - | ■ | ■ | ■ | - | - | - | - | - | | |
| | | Midi | - | - | - | ■ | ■ | ■ | ■ | - | - | - | | |
| | | Maxi | - | - | - | - | - | ■ | ■ | ■ | - | - | | |
| Válvulas de cierre HE |  | Micro | - | | | | | | | | | | | |
| | | Mini | - | - | ■ | ■ | ■ | - | - | - | - | - | | |
| | | Midi | - | - | - | ■ | ■ | ■ | ■ | - | - | - | | |
| | | Maxi | - | - | - | - | - | ■ | ■ | ■ | - | - | | |
| Válvulas de cierre HEE |  | Micro | - | | | | | | | | | | | |
| | | Mini | - | - | ■ | ■ | ■ | - | - | - | - | - | | |
| | | Midi | - | - | - | ■ | ■ | ■ | ■ | - | - | - | | |
| | | Maxi | - | - | - | - | - | ■ | ■ | ■ | - | - | | |
| Válvulas de cierre HEP |  | Micro | - | | | | | | | | | | | |
| | | Mini | - | - | ■ | ■ | ■ | - | - | - | - | - | | |
| | | Midi | - | - | - | ■ | ■ | ■ | ■ | - | - | - | | |
| | | Maxi | - | - | - | - | - | ■ | ■ | ■ | - | - | | |
| Válvulas de arranque progresivo HEL |  | Micro | - | | | | | | | | | | | |
| | | Mini | - | - | ■ | ■ | ■ | - | - | - | - | - | | |
| | | Midi | - | - | - | ■ | ■ | ■ | ■ | - | - | - | | |
| | | Maxi | - | - | - | - | - | ■ | ■ | ■ | - | - | | |
| Secadores de aire de membrana LDM1 |  | Micro | - | | | | | | | | | | | |
| | | Mini | - | | | | | | | | | | | |
| | | Midi | - | | | | | | | | | | | |
| | | Maxi | - | - | - | - | - | ■ | ■ | ■ | - | - | | |
| Módulos de derivación FRM |  | Micro | - | | | | | | | | | | | |
| | | Mini | - | - | ■ | ■ | ■ | - | - | - | - | - | | |
| | | Midi | - | - | - | ■ | ■ | ■ | ■ | - | - | - | | |
| | | Maxi | - | - | - | - | - | ■ | ■ | ■ | - | - | | |
| Bloque distribuidor FRZ |  | Mini | - | - | - | - | - | - | - | - | - | - | | |
| | | Midi | - | - | - | - | - | - | - | - | - | - | | |
| | | Maxi | - | - | - | - | - | - | - | - | - | - | | |
| | | | | | | | | | | | | | | |

Cuadro general del producto de unidades de mantenimiento de la serie D, ejecución metálica

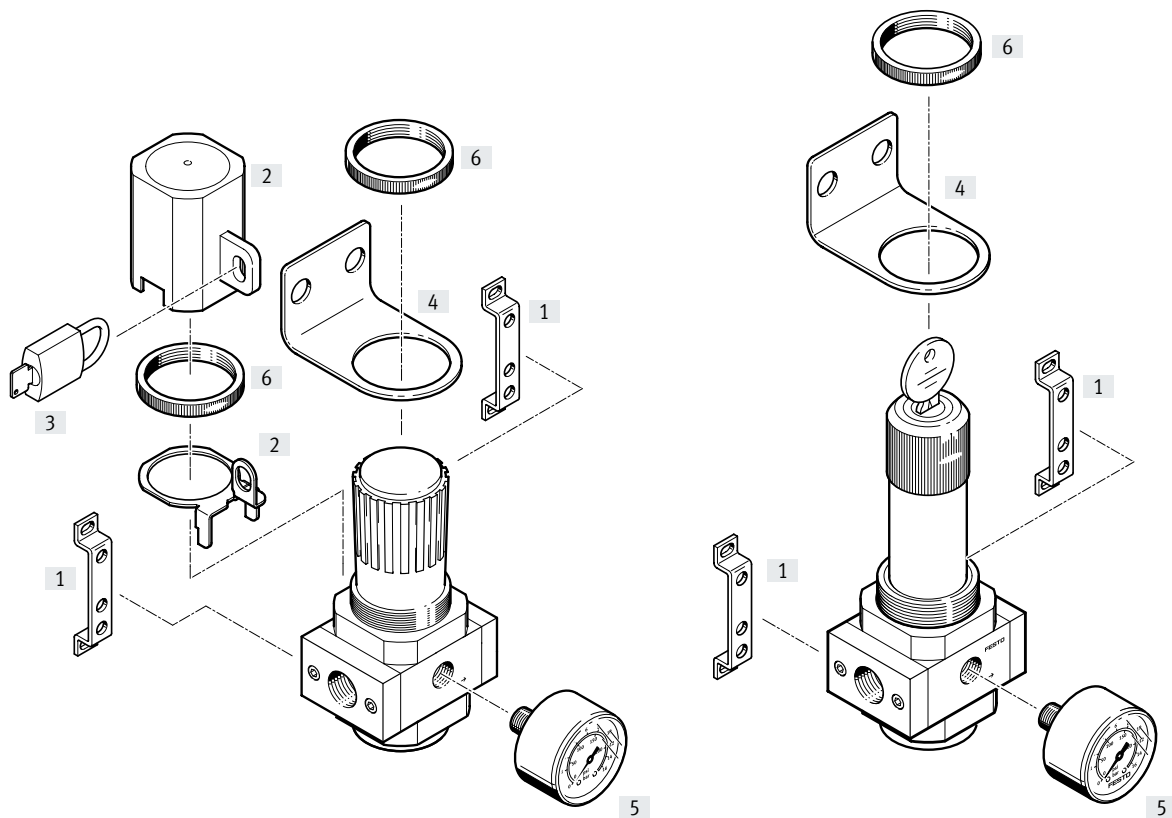
| Código de producto | Tamaño | Vaso de protección | | Indicación de presión | | Bloqueo del accionamiento | | Tensión de alimentación | | | Opciones | | → Página/ Internet | |
|--|--------|------------------------------|------------------|-----------------------|---------------|-----------------------------|---|-------------------------|----------|----------|----------------------|------------|-----------------------|------|
| | | Funda metálica de protección | Vaso de plástico | Con manómetro | Sin manómetro | Botón giratorio con bloqueo | Botón giratorio con cerradura integrada | 24 V DC | 110 V AC | 230 V AC | Función antirretorno | Presostato | | |
| Unidades individuales | | | | | | | | | | | | | | |
| Reguladores de presión LRB/LRBS | Micro | - | | | | | | | | | | | | 18 |
| | Mini | - | - | - | ■ | ■ | ■ | - | - | - | - | - | - | |
| | Midi | - | - | - | ■ | ■ | ■ | - | - | - | - | - | - | |
| | Maxi | - | - | | | | | | | | | | | |
| Combinaciones de válvulas reguladoras de presión LRB-K | Micro | - | | | | | | | | | | | | 26 |
| | Mini | - | - | - | ■ | ■ | - | - | - | - | - | - | - | |
| | Midi | - | - | - | ■ | ■ | - | - | - | - | - | - | - | |
| | Maxi | - | - | | | | | | | | | | | |
| Lubricadores LOE | Mini | ■ | - | - | ■ | - | - | - | - | - | - | - | - | loe |
| | Midi | ■ | - | - | ■ | - | - | - | - | - | - | - | - | |
| | Maxi | ■ | - | - | ■ | - | - | - | - | - | - | - | - | |
| | | | | | | | | | | | | | | |
| Válvulas de cierre HE | Micro | - | | | | | | | | | | | | he |
| | Mini | - | - | - | ■ | ■ | - | - | - | - | - | - | - | |
| | Midi | - | - | - | ■ | ■ | - | - | - | - | - | - | - | |
| | Maxi | - | - | - | ■ | ■ | - | - | - | - | - | - | - | |
| Válvulas de cierre HEE | Micro | - | | | | | | | | | | | | hee |
| | Mini | - | - | - | ■ | - | - | ■ | ■ | ■ | - | - | - | |
| | Midi | - | - | - | ■ | - | - | ■ | ■ | ■ | - | - | - | |
| | Maxi | - | - | - | ■ | - | - | ■ | ■ | ■ | - | - | - | |
| Válvulas de cierre HEP | Micro | - | | | | | | | | | | | | hep |
| | Mini | - | - | - | ■ | - | - | - | - | - | - | - | - | |
| | Midi | - | - | - | ■ | - | - | - | - | - | - | - | - | |
| | Maxi | - | - | - | ■ | - | - | - | - | - | - | - | - | |
| Válvulas de arranque progresivo HEL | Micro | - | | | | | | | | | | | | hel |
| | Mini | - | - | - | ■ | - | - | - | - | - | - | - | - | |
| | Midi | - | - | - | ■ | - | - | - | - | - | - | - | - | |
| | Maxi | - | - | - | ■ | - | - | - | - | - | - | - | - | |
| Secadores de aire de membrana LDM1 | Micro | - | | | | | | | | | | | | ldm1 |
| | Mini | - | | | | | | | | | | | | |
| | Midi | - | | | | | | | | | | | | |
| | Maxi | ■ | - | - | ■ | - | - | - | - | - | - | - | - | |
| Módulos de derivación FRM | Micro | - | | | | | | | | | | | | frm |
| | Mini | - | - | - | ■ | - | - | - | - | - | ■ | ■ | | |
| | Midi | - | - | - | ■ | - | - | - | - | - | ■ | ■ | | |
| | Maxi | - | - | - | ■ | - | - | - | - | - | ■ | ■ | | |
| Bloque distribuidor FRZ | Mini | - | - | - | ■ | - | - | - | - | - | - | - | - | frz |
| | Midi | - | - | - | ■ | - | - | - | - | - | - | - | - | |
| | Maxi | - | - | - | ■ | - | - | - | - | - | - | - | - | |
| | | | | | | | | | | | | | | |

Cuadro general de periféricos

Mini/Midi/Maxi

Regulador de presión LR

Regulador de presión LRS con llave



Elementos de fijación y accesorios

| Elementos de fijación y accesorios | | Botón giratorio con bloqueo | Botón giratorio bloqueable con cerradura | → Página/Internet |
|------------------------------------|--|-----------------------------|--|-------------------|
| [1] | Escuadra de fijación HFOE | ■ | ■ | hfoe-d |
| [2] | Bloqueo del regulador LRVS | ■ | - | lrvs-d |
| [3] | Candado LRVS-D | ■ | - | lrvs-d |
| [4] | Escuadra de fijación HR-D | ■ | ■ | hr-d |
| [5] | Manómetro MA | ■ | ■ | 50 |
| [6] | Tuerca moleteada (incluida en el suministro) HMR | ■ | ■ | - |

Códigos del producto

| 001 | Serie |
|-----|----------------------|
| LR | Regulador de presión |
| LRS | Regulador de presión |

| 002 | Conexión neumática |
|-----|---------------------|
| | Sin |
| 1/8 | Rosca interior G1/8 |
| 1/4 | Rosca interior G1/4 |
| 3/8 | Rosca interior G3/8 |
| 1/2 | Rosca interior G1/2 |
| 3/4 | Rosca interior G3/4 |
| 1 | Rosca interior G1 |

| 003 | Versión |
|-----|-----------------------------|
| D | Serie D, ejecución metálica |

| 004 | Gama de regulación de la presión |
|-----|-----------------------------------|
| 7 | 0,5 ... 7 bar (0,05 ... 0,7 MPa) |
| | 0,5 ... 12 bar (0,05 ... 1,2 MPa) |

| 005 | Manómetros |
|-----|---------------|
| | Con manómetro |
| 0 | Sin manómetro |

| 006 | Funciones adicionales |
|-----|--|
| | Sin |
| I | Con función de antirretorno integrada |
| DI | Regulador de presión de accionamiento directo con función integrada de flujo inverso |

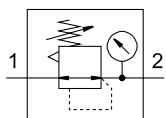
| 007 | Tamaños |
|------|--|
| MINI | Patrón uniforme de 40 mm (sin placas base) |
| MIDI | Patrón uniforme de 55 mm (sin placas base) |
| MAXI | Patrón uniforme de 66 mm (sin placas base) |

| 008 | Unidad de visualización |
|-----|-------------------------|
| | bar/psi/sin |
| MPA | Mpa |

Hoja de datos

LR/LRS

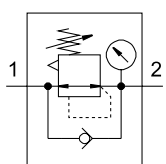
Con manómetro






LR/LRS-...I-MINI/MIDI,

LR/LRS-...DI-MAXI

Con manómetro



-  - Caudal
120 ... 12500 l/min
-  - Margen de temperatura
-10 ... +60 °C
-  - Presión de funcionamiento
1 ... 16 bar
(0,1 ... 1,6 MPa)



- Apropriados también para el montaje en panel frontal
- Dos conexiones de manómetro para un montaje variable
- Buena característica de regulación con menor histéresis de presión
- Gran caudal
- Dos márgenes de regulación de la presión: 0,5 ... 7 bar (0,05 ... 0,7 MPa) y 0,5 ... 12 bar (0,05 ... 1,2 MPa)
- Aseguramiento de los valores ajustados mediante botón giratorio bloqueable
- La opción de flujo inverso para descargar desde la salida 2 hacia la entrada 1
- Sensor de presión (opcional)
→ presión 50

| Especificaciones técnicas generales | | Mini | Midi | Maxi |
|---------------------------------------|-------|---|------------------------|--|
| Tamaño | | | | |
| Conexión neumática 1, 2 ¹⁾ | | G1/8, G1/4, G3/8 | G1/4, G3/8, G1/2, G3/4 | G1/2, G3/4, G1 |
| Forma constructiva | | Regulador de diafragma de accionamiento directo | | Válvula de control del émbolo servopilotada Regulador de diafragma de control directo LR/LRS-...-DI |
| Función del regulador | | Presión de salida constante, con descarga de aire secundaria, con compensación de la presión de entrada, con función de flujo inverso ²⁾ | | Presión de salida constante, con descarga de aire secundaria, con compensación de la presión de entrada ³⁾ , con función de flujo inverso ³⁾ |
| Tipo de fijación | | Con accesorios Instalación en la tubería Montaje en panel frontal | | |
| Posición de montaje | | Indistinta | | |
| Bloqueo del accionamiento | | Botón giratorio con bloqueo Botón giratorio con cerradura integrada | | |
| Margen de regulación de la presión | [bar] | 0,5 ... 7 (0,05 ... 0,7 MPa) 0,5 ... 12 (0,05 ... 1,2 MPa) | | |
| Histéresis máx. de la presión | [bar] | 0,2 (0,02 MPa) | | 0,4 (0,04 MPa) |
| Indicación de presión | | Con manómetro Preparada para G1/8 Preparada para G1/4 Preparada para G1/4 | | |

1) Placas base con unión roscada

2) En LR/LRS-...-I.

3) En LR/LRS-...-DI.

† Nota: este producto cumple con las normas ISO 1179-1 e ISO 228-1.

Hoja de datos

| Caudal nominal normal $q_{nN}^{1)}$ [l/min] | | Mini | | | Midi | | | Maxi | | | |
|---|--------------------------------------|------|------|------|------|------|------|------|-------------------------------|-------------------------------|-------------------------------|
| Tamaño | | G1/8 | G1/4 | G3/8 | G1/4 | G3/8 | G1/2 | G3/4 | G1/2 | G3/4 | G1 |
| Conexión neumática 1, 2 | | | | | | | | | | | |
| Margen de regulación de la presión | 0,5 ... 7 bar (0,05 ... 0,7 MPa) | 1000 | 1600 | 1800 | 2200 | 3300 | 4000 | 4500 | 10700 (7300) ²⁾ | 12000 (8350) ²⁾ | 12500 (8400) ²⁾ |
| | 0,5 ... 12 bar (0,05 ... 1,2 MPa) | 800 | 1500 | 1700 | 2100 | 3200 | 3500 | 3500 | 10500 (5400) ²⁾ | 11000 (6800) ²⁾ | 11500 (7000) ²⁾ |

1) Medido con $p_1 = 10$ bar (1 MPa), $p_2 = 6$ bar (0,6 MPa) y $\Delta p = 1$ bar (0,1 MPa).

2) En LR/LRS-...-DI.

| Condiciones de funcionamiento y del entorno | | |
|---|--|--|
| Presión de funcionamiento [bar] | | 1 ... 16 (0,1 ... 1,6 MPa) |
| Fluido de funcionamiento | | Aire comprimido conforme con ISO 8573-1:2010 [7:4:4] |
| | | Gases inertes |
| Nota sobre el fluido de funcionamiento/mando | | Puede funcionar con aire comprimido lubricado (posteriormente siempre deberá funcionar con aire lubricado) |
| Temperatura ambiente [°C] | | -10 ... +60 |
| Temperatura del medio [°C] | | -10 ... +60 |
| Temperatura de almacenamiento [°C] | | -10 ... +60 |
| Clase de resistencia a la corrosión CRC ¹⁾ | | 2 |

1) Más información en www.festo.com/x/topic/crc

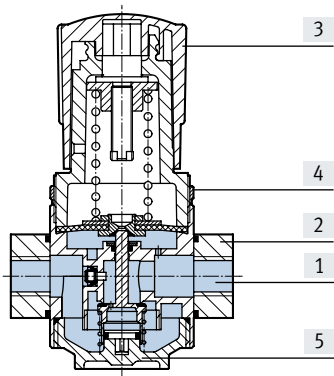
| Pesos [g] | | Mini | Midi | Maxi |
|----------------------|--|------|------|---------------------------|
| Con manómetro | | | | |
| LR | | 350 | 720 | 1200 (1400) ¹⁾ |
| LRS | | 520 | 1250 | 1290 (1680) ¹⁾ |
| Sin manómetro | | | | |
| LR | | 300 | 660 | 1100 (1330) ¹⁾ |
| LRS | | 470 | 1180 | 1215 (1610) ¹⁾ |

1) En LR/LRS-...-DI.

Hoja de datos

Materiales

Vista en sección

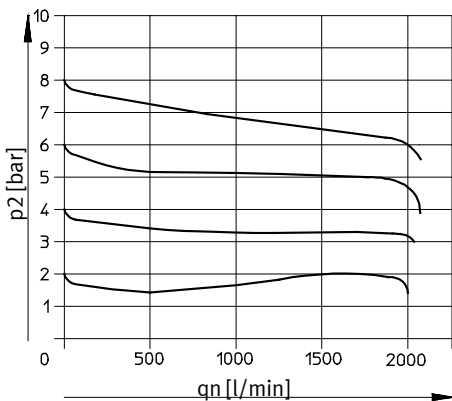


| | | |
|---------------------------|---------------------|---|
| [1] | Cuerpo | Fundición inyectada de cinc/aluminio |
| [2] | Placas base | Fundición inyectada de cinc/aluminio |
| [3] | Botón de regulación | PA |
| [4] | Tuerca moleteada | Aluminio |
| [5] | Tapa | PC |
| - | Juntas | NBR |
| Nota sobre los materiales | | En conformidad con la Directiva 2002/95/CE (RoHS) |

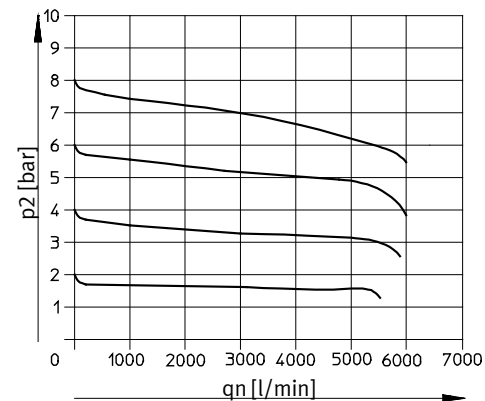
Hoja de datos

Caudal normal q_n en función de la presión de salida p_2

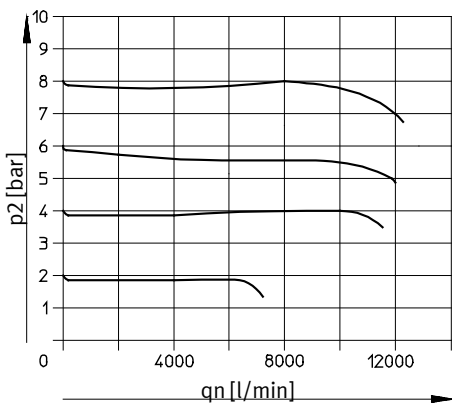
LR/LRS-1/4-D-MINI



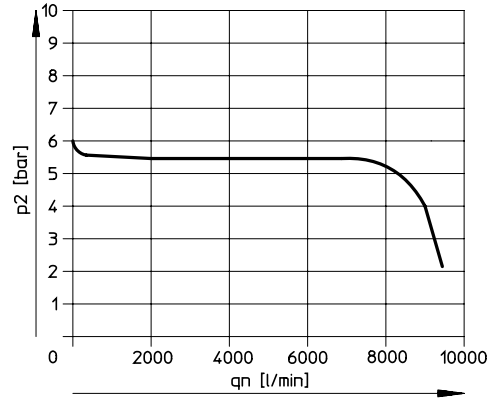

LR/LRS-1/2-D-MIDI



LR/LRS-1-D-MAXI



LR/LRS-1-D-DI-MAXI

Presión primaria $p_1 = 10$ bar (1 MPa)-  - Nota

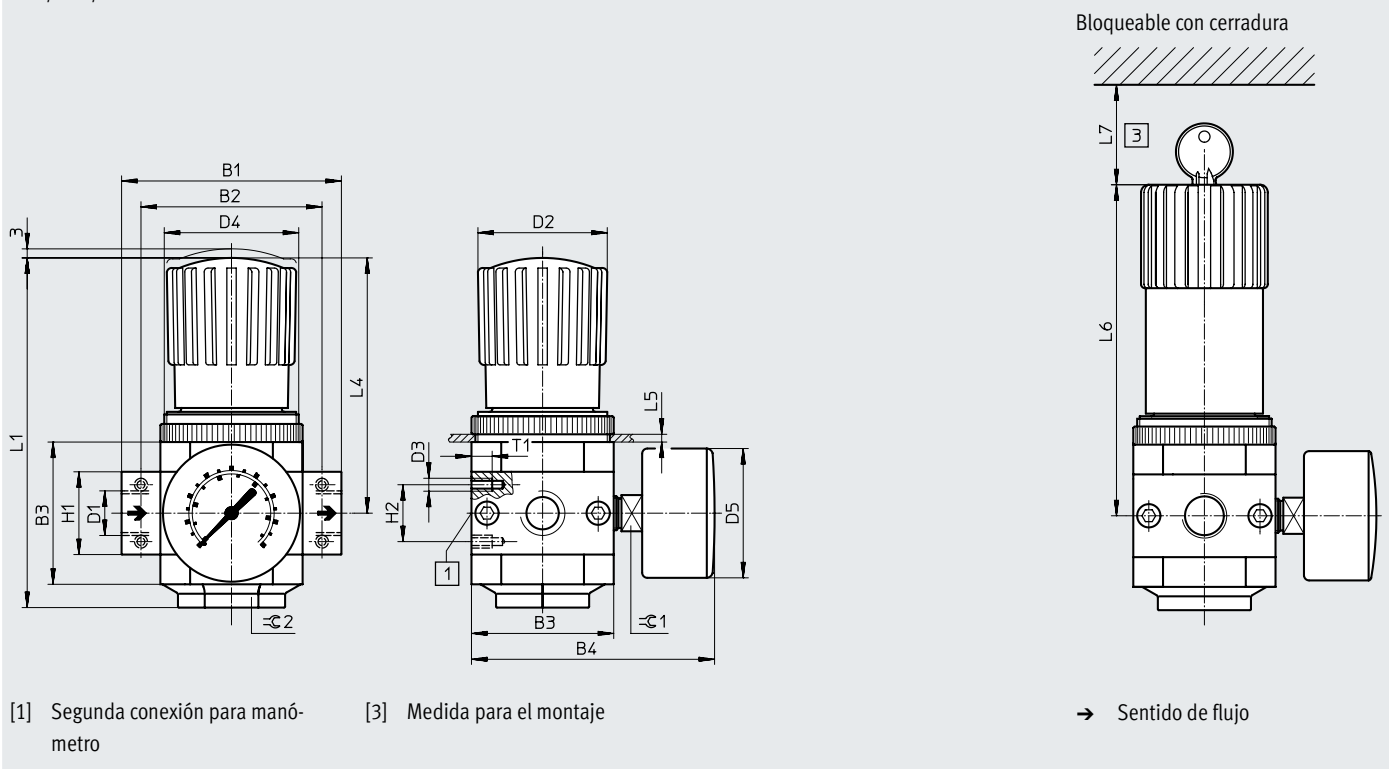
Para mejorar el comportamiento de la regulación, en el diseño del LR/LRS-...-MAXI se ha previsto un consumo interno de aire dependiente de la presión primaria.

Hoja de datos

Dimensiones

Descarga de datos CAD → www.festo.com

Mini/Midi/Maxi



| Código de producto | B1 | B2 | B3 | B4 | D1 | D2 ∅ | D3 | D4 | D5 ∅ | | |
|-----------------------|----|----|----|-----|------|---------|----|---------|--------------------------|----|---------|
| Mini | | | | | | | | | | | |
| LR/LRS-1/8-D-(I)-MINI | 64 | 52 | 40 | 76 | G1/8 | 31 | M4 | M36x1,5 | 39 | | |
| LR/LRS-1/4-D-(I)-MINI | | | | | G1/4 | | | | | | |
| LR/LRS-3/8-D-(I)-MINI | | | | | G3/8 | | | | | | |
| Midi | | | | | | | | | | | |
| LR/LRS-1/4-D-(I)-MIDI | 85 | 70 | 55 | 95 | G1/4 | 50 | M5 | M52x1,5 | 39 (49) ¹⁾ | | |
| LR/LRS-3/8-D-(I)-MIDI | | | | | G3/8 | | | | | | |
| LR/LRS-1/2-D-(I)-MIDI | | | | | G1/2 | | | | | | |
| LR/LRS-3/4-D-(I)-MIDI | | | | | G3/4 | | | | | | |
| Maxi | | | | | | | | | | | |
| LR/LRS-1/2-D-MAXI | 96 | 80 | 66 | 106 | G1/2 | 31 | M5 | M36x1,5 | 39 (49) ¹⁾ | | |
| LR/LRS-1/2-D-DI-MAXI | | | | 105 | | 49 | | M52x1,5 | | | |
| LR/LRS-3/4-D-MAXI | | | | 106 | G3/4 | 31 | | M36x1,5 | | | |
| LR/LRS-3/4-D-DI-MAXI | | | | 105 | | 49 | | M52x1,5 | | | |
| LR/LRS-1-D-MAXI | | | | 116 | 91 | 106 | | G1 | | 31 | M36x1,5 |
| LR/LRS-1-D-DI-MAXI | | | | | | 105 | | | | 49 | M52x1,5 |

1) Manómetro con escala exterior en MPa y escala interior en bar
 † Nota: este producto cumple con las normas ISO 1179-1 e ISO 228-1.

Hoja de datos

| Código de producto | H1 | H2 | L1 | L4 | L5 máx. | L6 | L7 | T1 | ≅ 1 | ≅ 2 |
|----------------------|----|----|-----|-----|------------|-----|----|----|-----|-----|
| Mini | | | | | | | | | | |
| LR/LRS-1/8-D-MINI | 20 | 11 | 95 | 68 | 3 | 98 | 60 | 7 | 14 | 17 |
| LR/LRS-1/4-D-MINI | | | | | | | | | | |
| LR/LRS-3/8-D-MINI | | | | | | | | | | |
| Midi | | | | | | | | | | |
| LR/LRS-1/4-D-MIDI | 32 | 22 | 135 | 99 | 5 | 130 | 60 | 8 | 14 | 36 |
| LR/LRS-3/8-D-MIDI | | | | | | | | | | |
| LR/LRS-1/2-D-MIDI | | | | | | | | | | |
| LR/LRS-3/4-D-MIDI | | | | | | | | | | |
| Maxi | | | | | | | | | | |
| LR/LRS-1/2-D-MAXI | 32 | 22 | 125 | 82 | 4 | 111 | 60 | 8 | 14 | 22 |
| LR/LRS-1/2-D-DI-MAXI | 32 | | 148 | 105 | | 135 | | | | |
| LR/LRS-3/4-D-MAXI | 32 | | 125 | 82 | | 111 | | | | |
| LR/LRS-3/4-D-DI-MAXI | 36 | | 148 | 105 | | 135 | | | | |
| LR/LRS-1-D-MAXI | 40 | | 125 | 82 | | 111 | | | | |
| LR/LRS-1-D-DI-MAXI | 41 | | 148 | 105 | | 135 | | | | |

Hoja de datos

| Referencias de pedido | | | | | |
|---|----------|---|---------------------|--|--------------------|
| Botón giratorio con bloqueo, placas base con unión roscada | | | | | |
| Tamaño | Conexión | Margen de regulación de la presión 0,5 ... 7 bar (0,05 ... 0,7 MPa) | | Margen de regulación de la presión 0,5 ... 12 bar (0,05 ... 1,2 MPa) | |
| | | N.º art. | Código de producto | N.º art. | Código de producto |
| Con manómetro, escala exterior en bar y escala interior en psi | | | | | |
| Mini | G1/8 | 162582 | LR-1/8-D-7-MINI | 159624 | LR-1/8-D-MINI |
| | G1/4 | 162583 | LR-1/4-D-7-MINI | 159625 | LR-1/4-D-MINI |
| | G3/8 | 162584 | LR-3/8-D-7-MINI | 162580 | LR-3/8-D-MINI |
| Midi | G1/4 | 186453 | LR-1/4-D-7-MIDI | 186451 | LR-1/4-D-MIDI |
| | G3/8 | 162585 | LR-3/8-D-7-MIDI | 159580 | LR-3/8-D-MIDI |
| | G1/2 | 162586 | LR-1/2-D-7-MIDI | 159581 | LR-1/2-D-MIDI |
| | G3/4 | 162587 | LR-3/4-D-7-MIDI | 162581 | LR-3/4-D-MIDI |
| Maxi | G1/2 | 186457 | LR-1/2-D-7-MAXI | 186455 | LR-1/2-D-MAXI |
| | G3/4 | 162588 | LR-3/4-D-7-MAXI | 159626 | LR-3/4-D-MAXI |
| | G1 | 162589 | LR-1-D-7-MAXI | 159627 | LR-1-D-MAXI |
| Con manómetro, escala exterior en MPa, escala interior en bar | | | | | |
| Mini | G1/8 | 8002288 | LR-1/8-D-7-MINI-MPA | 8002274 | LR-1/8-D-MINI-MPA |
| | G1/4 | 8002289 | LR-1/4-D-7-MINI-MPA | 8002275 | LR-1/4-D-MINI-MPA |
| | G3/8 | 8002290 | LR-3/8-D-7-MINI-MPA | 8002286 | LR-3/8-D-MINI-MPA |
| Midi | G1/4 | 8002369 | LR-1/4-D-7-MIDI-MPA | 8002368 | LR-1/4-D-MIDI-MPA |
| | G3/8 | 8002291 | LR-3/8-D-7-MIDI-MPA | 8002256 | LR-3/8-D-MIDI-MPA |
| | G1/2 | 8002292 | LR-1/2-D-7-MIDI-MPA | 8002257 | LR-1/2-D-MIDI-MPA |
| | G3/4 | 8002293 | LR-3/4-D-7-MIDI-MPA | 8002287 | LR-3/4-D-MIDI-MPA |
| Maxi | G1/2 | 8002371 | LR-1/2-D-7-MAXI-MPA | 8002370 | LR-1/2-D-MAXI-MPA |
| | G3/4 | 8002294 | LR-3/4-D-7-MAXI-MPA | 8002276 | LR-3/4-D-MAXI-MPA |
| | G1 | 8002295 | LR-1-D-7-MAXI-MPA | 8002277 | LR-1-D-MAXI-MPA |
| Sin manómetro | | | | | |
| Mini | G1/8 | 162598 | LR-1/8-D-7-O-MINI | 162590 | LR-1/8-D-O-MINI |
| | G1/4 | 162599 | LR-1/4-D-7-O-MINI | 162591 | LR-1/4-D-O-MINI |
| | G3/8 | 162600 | LR-3/8-D-7-O-MINI | 162592 | LR-3/8-D-O-MINI |
| Midi | G1/4 | 186454 | LR-1/4-D-7-O-MIDI | 186452 | LR-1/4-D-O-MIDI |
| | G3/8 | 162601 | LR-3/8-D-7-O-MIDI | 162593 | LR-3/8-D-O-MIDI |
| | G1/2 | 162602 | LR-1/2-D-7-O-MIDI | 162594 | LR-1/2-D-O-MIDI |
| | G3/4 | 162603 | LR-3/4-D-7-O-MIDI | 162595 | LR-3/4-D-O-MIDI |
| Maxi | G1/2 | 186458 | LR-1/2-D-7-O-MAXI | 186456 | LR-1/2-D-O-MAXI |
| | G3/4 | 162604 | LR-3/4-D-7-O-MAXI | 162596 | LR-3/4-D-O-MAXI |
| | G1 | 162605 | LR-1-D-7-O-MAXI | 162597 | LR-1-D-O-MAXI |

Hoja de datos

| Referencias de pedido | | | | | |
|--|----------|---|-----------------------|--|----------------------|
| Con función de flujo inverso integrada, botón giratorio con bloqueo, placas base con unión roscada | | | | | |
| Tamaño | Conexión | Margen de regulación de la presión 0,5 ... 7 bar (0,05 ... 0,7 MPa) | | Margen de regulación de la presión 0,5 ... 12 bar (0,05 ... 1,2 MPa) | |
| | | N.º art. | Código de producto | N.º art. | Código de producto |
| Con manómetro, escala exterior en bar y escala interior en psi | | | | | |
| Mini | G1/8 | 192299 | LR-1/8-D-7-I-MINI | 192298 | LR-1/8-D-I-MINI |
| | G1/4 | 192301 | LR-1/4-D-7-I-MINI | 192300 | LR-1/4-D-I-MINI |
| | G3/8 | 192303 | LR-3/8-D-7-I-MINI | 192302 | LR-3/8-D-I-MINI |
| Midi | G1/4 | 192311 | LR-1/4-D-7-I-MIDI | 192310 | LR-1/4-D-I-MIDI |
| | G3/8 | 192313 | LR-3/8-D-7-I-MIDI | 192312 | LR-3/8-D-I-MIDI |
| | G1/2 | 192315 | LR-1/2-D-7-I-MIDI | 192314 | LR-1/2-D-I-MIDI |
| | G3/4 | 192317 | LR-3/4-D-7-I-MIDI | 192316 | LR-3/4-D-I-MIDI |
| Con manómetro, escala exterior en MPa, escala interior en bar | | | | | |
| Mini | G1/8 | 8002389 | LR-1/8-D-7-I-MINI-MPA | 8002388 | LR-1/8-D-I-MINI-MPA |
| | G1/4 | 8002391 | LR-1/4-D-7-I-MINI-MPA | 8002390 | LR-1/4-D-I-MINI-MPA |
| | G3/8 | 8002393 | LR-3/8-D-7-I-MINI-MPA | 8002392 | LR-3/8-D-I-MINI-MPA |
| Midi | G1/4 | 8037017 | LR-1/4-D-7-I-MIDI-MPA | 8002394 | LR-1/4-D-I-MIDI-MPA |
| | G3/8 | 8002395 | LR-3/8-D-7-I-MIDI-MPA | 8037018 | LR-3/8-D-I-MIDI-MPA |
| | G1/2 | 8037019 | LR-1/2-D-7-I-MIDI-MPA | 8002396 | LR-1/2-D-I-MIDI-MPA |
| | G3/4 | - | - | 8002397 | LR-3/4-D-I-MIDI-MPA |
| Sin manómetro | | | | | |
| Mini | G1/8 | 192305 | LR-1/8-D-7-O-I-MINI | 192304 | LR-1/8-D-O-I-MINI |
| | G1/4 | 192307 | LR-1/4-D-7-O-I-MINI | 192306 | LR-1/4-D-O-I-MINI |
| | G3/8 | 192309 | LR-3/8-D-7-O-I-MINI | 192308 | LR-3/8-D-O-I-MINI |
| Midi | G1/4 | 192319 | LR-1/4-D-7-O-I-MIDI | 192318 | LR-1/4-D-O-I-MIDI |
| | G3/8 | 192321 | LR-3/8-D-7-O-I-MIDI | 192320 | LR-3/8-D-O-I-MIDI |
| | G1/2 | 192323 | LR-1/2-D-7-O-I-MIDI | 192322 | LR-1/2-D-O-I-MIDI |
| | G3/4 | 192325 | LR-3/4-D-7-O-I-MIDI | 192324 | LR-3/4-D-O-I-MIDI |
| Referencias de pedido | | | | | |
| Regulador de presión de control directo con función de flujo inverso integrada, botón giratorio con bloqueo, placas base con unión roscada | | | | | |
| Tamaño | Conexión | Margen de regulación de la presión 0,5 ... 7 bar (0,05 ... 0,7 MPa) | | Margen de regulación de la presión 0,5 ... 12 bar (0,05 ... 1,2 MPa) | |
| | | N.º art. | Código de producto | N.º art. | Código de producto |
| Con manómetro, escala exterior en bar y escala interior en psi | | | | | |
| Maxi | G1/2 | 192358 | LR-1/2-D-7-DI-MAXI | 192356 | LR-1/2-D-DI-MAXI |
| | G3/4 | 192362 | LR-3/4-D-7-DI-MAXI | 192360 | LR-3/4-D-DI-MAXI |
| | G1 | 192366 | LR-1-D-7-DI-MAXI | 192364 | LR-1-D-DI-MAXI |
| Con manómetro, escala exterior en MPa, escala interior en bar | | | | | |
| Maxi | G3/4 | - | - | 8002398 | LR-3/4-D-DI-MAXI-MPA |
| Sin manómetro | | | | | |
| Maxi | G1/2 | 192359 | LR-1/2-D-7-O-DI-MAXI | 192357 | LR-1/2-D-O-DI-MAXI |
| | G3/4 | 192363 | LR-3/4-D-7-O-DI-MAXI | 192361 | LR-3/4-D-O-DI-MAXI |
| | G1 | 192367 | LR-1-D-7-O-DI-MAXI | 192365 | LR-1-D-O-DI-MAXI |

Hoja de datos

| Referencias de pedido | | | | | |
|--|----------|---|------------------------|--|----------------------|
| Botón giratorio con cerradura integrada, placas base con unión roscada | | | | | |
| Tamaño | Conexión | Margen de regulación de la presión 0,5 ... 7 bar (0,05 ... 0,7 MPa) | | Margen de regulación de la presión 0,5 ... 12 bar (0,05 ... 1,2 MPa) | |
| | | N.º art. | Código de producto | N.º art. | Código de producto |
| Con manómetro, escala exterior en bar y escala interior en psi | | | | | |
| Mini | G1/8 | 194606 | LRS-1/8-D-7-MINI | 194602 | LRS-1/8-D-MINI |
| | G1/4 | 194614 | LRS-1/4-D-7-MINI | 194610 | LRS-1/4-D-MINI |
| | G3/8 | 194622 | LRS-3/8-D-7-MINI | 194618 | LRS-3/8-D-MINI |
| Midi | G1/4 | 194630 | LRS-1/4-D-7-MIDI | 194626 | LRS-1/4-D-MIDI |
| | G3/8 | 194638 | LRS-3/8-D-7-MIDI | 194634 | LRS-3/8-D-MIDI |
| | G1/2 | 194646 | LRS-1/2-D-7-MIDI | 194642 | LRS-1/2-D-MIDI |
| | G3/4 | 194656 | LRS-3/4-D-7-MIDI | 194650 | LRS-3/4-D-MIDI |
| Maxi | G1/2 | 194660 | LRS-1/2-D-7-MAXI | 194658 | LRS-1/2-D-MAXI |
| | G3/4 | 194662 | LRS-3/4-D-7-MAXI | 194664 | LRS-3/4-D-MAXI |
| | G1 | 194668 | LRS-1-D-7-MAXI | 194666 | LRS-1-D-MAXI |
| Con manómetro, escala exterior en MPa, escala interior en bar | | | | | |
| Mini | G1/8 | – | – | 8037013 | LRS-1/8-D-MINI-MPA |
| | G1/4 | 8037015 | LRS-1/4-D-7-MINI-MPA | – | – |
| Sin manómetro | | | | | |
| Mini | G1/8 | 194608 | LRS-1/8-D-7-O-MINI | 194604 | LRS-1/8-D-O-MINI |
| | G1/4 | 194616 | LRS-1/4-D-7-O-MINI | 194612 | LRS-1/4-D-O-MINI |
| | G3/8 | 194624 | LRS-3/8-D-7-O-MINI | 194620 | LRS-3/8-D-O-MINI |
| Midi | G1/4 | 194632 | LRS-1/4-D-7-O-MIDI | 194628 | LRS-1/4-D-O-MIDI |
| | G3/8 | 194640 | LRS-3/8-D-7-O-MIDI | 194636 | LRS-3/8-D-O-MIDI |
| | G1/2 | 194648 | LRS-1/2-D-7-O-MIDI | 194644 | LRS-1/2-D-O-MIDI |
| | G3/4 | 194654 | LRS-3/4-D-7-O-MIDI | 194652 | LRS-3/4-D-O-MIDI |
| Maxi | G1/2 | 194661 | LRS-1/2-D-7-O-MAXI | 194659 | LRS-1/2-D-O-MAXI |
| | G3/4 | 194663 | LRS-3/4-D-7-O-MAXI | 194665 | LRS-3/4-D-O-MAXI |
| | G1 | 194669 | LRS-1-D-7-O-MAXI | 194667 | LRS-1-D-O-MAXI |
| Referencias de pedido | | | | | |
| Con función de flujo inverso integrada, botón giratorio con cerradura integrada, placas base con unión roscada | | | | | |
| Tamaño | Conexión | Margen de regulación de la presión 0,5 ... 7 bar (0,05 ... 0,7 MPa) | | Margen de regulación de la presión 0,5 ... 12 bar (0,05 ... 1,2 MPa) | |
| | | N.º art. | Código de producto | N.º art. | Código de producto |
| Con manómetro, escala exterior en bar y escala interior en psi | | | | | |
| Mini | G1/8 | 194607 | LRS-1/8-D-7-I-MINI | 194603 | LRS-1/8-D-I-MINI |
| | G1/4 | 194615 | LRS-1/4-D-7-I-MINI | 194611 | LRS-1/4-D-I-MINI |
| | G3/8 | 194623 | LRS-3/8-D-7-I-MINI | 194619 | LRS-3/8-D-I-MINI |
| Midi | G1/4 | 194631 | LRS-1/4-D-7-I-MIDI | 194627 | LRS-1/4-D-I-MIDI |
| | G3/8 | 194639 | LRS-3/8-D-7-I-MIDI | 194635 | LRS-3/8-D-I-MIDI |
| | G1/2 | 194647 | LRS-1/2-D-7-I-MIDI | 194643 | LRS-1/2-D-I-MIDI |
| | G3/4 | 194657 | LRS-3/4-D-7-I-MIDI | 194651 | LRS-3/4-D-I-MIDI |
| Con manómetro, escala exterior en MPa, escala interior en bar | | | | | |
| Mini | G1/8 | 8037014 | LRS-1/8-D-7-I-MINI-MPA | 8002400 | LRS-1/8-D-I-MINI-MPA |
| | G1/4 | 8037016 | LRS-1/4-D-7-I-MINI-MPA | – | – |
| Sin manómetro | | | | | |
| Mini | G1/8 | 194609 | LRS-1/8-D-7-O-I-MINI | 194605 | LRS-1/8-D-O-I-MINI |
| | G1/4 | 194617 | LRS-1/4-D-7-O-I-MINI | 194613 | LRS-1/4-D-O-I-MINI |
| | G3/8 | 194625 | LRS-3/8-D-7-O-I-MINI | 194621 | LRS-3/8-D-O-I-MINI |
| Midi | G1/4 | 194633 | LRS-1/4-D-7-O-I-MIDI | 194629 | LRS-1/4-D-O-I-MIDI |
| | G3/8 | 194641 | LRS-3/8-D-7-O-I-MIDI | 194637 | LRS-3/8-D-O-I-MIDI |
| | G1/2 | 194649 | LRS-1/2-D-7-O-I-MIDI | 194645 | LRS-1/2-D-O-I-MIDI |
| | G3/4 | 194655 | LRS-3/4-D-7-O-I-MIDI | 194653 | LRS-3/4-D-O-I-MIDI |

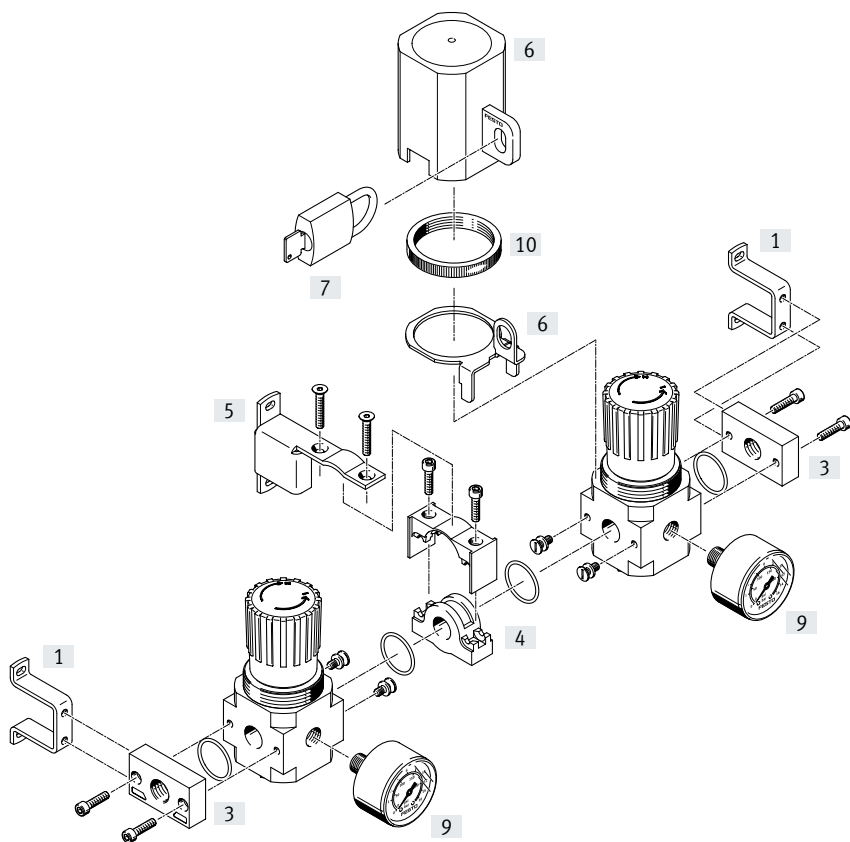
Hoja de datos

| Referencias de pedido | | | | | |
|--|----------|---|-----------------------|--|---------------------|
| Regulador de presión de control directo con función de flujo inverso integrada, botón giratorio con cerradura integrada, placas base con unión roscada | | | | | |
| Tamaño | Conexión | Margen de regulación de la presión 0,5 ... 7 bar (0,05 ... 0,7 MPa) | | Margen de regulación de la presión 0,5 ... 12 bar (0,05 ... 1,2 MPa) | |
| | | N.º art. | Código de producto | N.º art. | Código de producto |
| Con manómetro, escala exterior en bar y escala interior en psi | | | | | |
| Maxi | G1/2 | 194672 | LRS-1/2-D-7-DI-MAXI | 194670 | LRS-1/2-D-DI-MAXI |
| | G3/4 | 194676 | LRS-3/4-D-7-DI-MAXI | 194674 | LRS-3/4-D-DI-MAXI |
| | G1 | 194680 | LRS-1-D-7-DI-MAXI | 194678 | LRS-1-D-DI-MAXI |
| Sin manómetro | | | | | |
| Maxi | G1/2 | 194673 | LRS-1/2-D-7-O-DI-MAXI | 194671 | LRS-1/2-D-O-DI-MAXI |
| | G3/4 | 194677 | LRS-3/4-D-7-O-DI-MAXI | 194675 | LRS-3/4-D-O-DI-MAXI |
| | G1 | 194681 | LRS-1-D-7-O-DI-MAXI | 194679 | LRS-1-D-O-DI-MAXI |

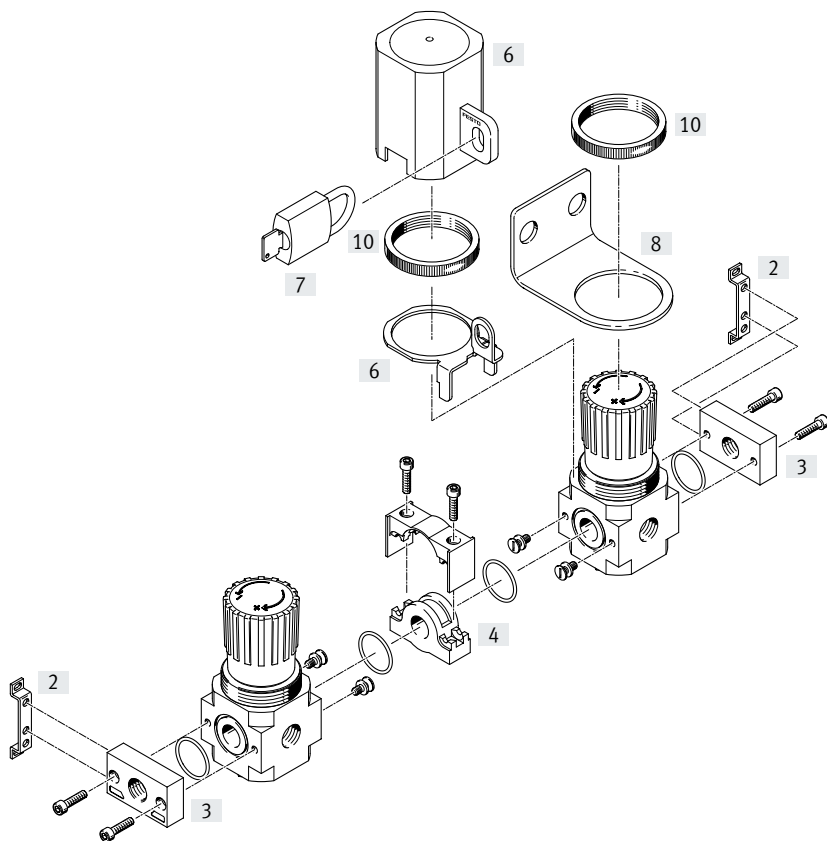
Cuadro general de periféricos

Mini/Midi

Regulador de presión LRB: salida de presión detrás



Regulador de presión LRB: salida de presión delante



Cuadro general de periféricos

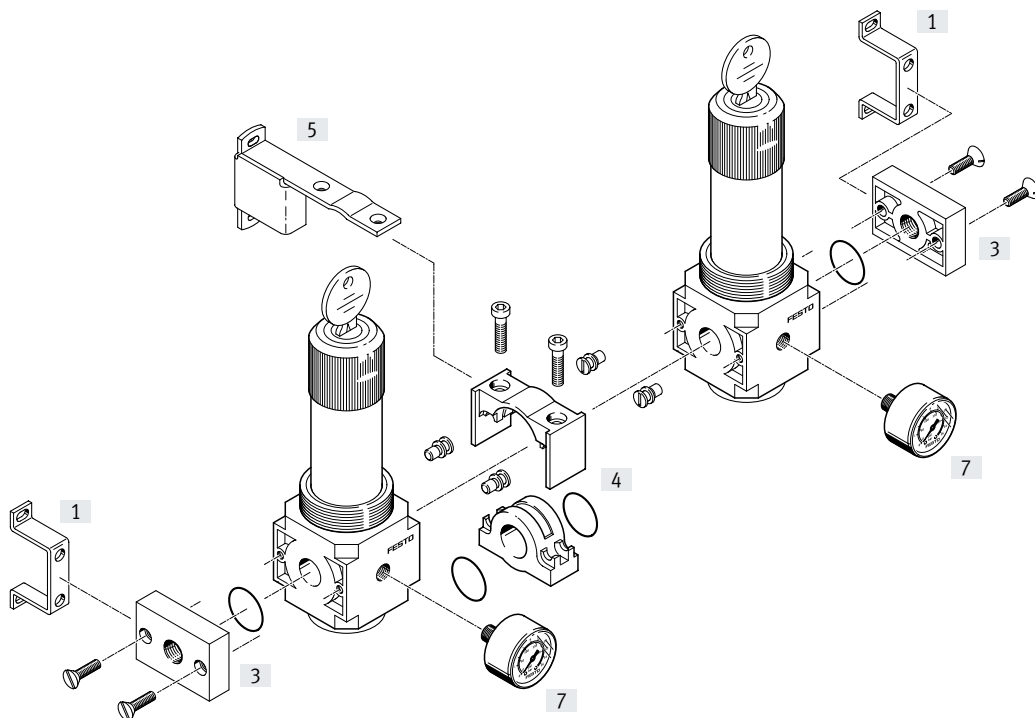
| Elementos de fijación y accesorios | | Salida de presión detrás | Salida de presión delante | → Página/Internet |
|------------------------------------|---|--------------------------|---------------------------|-------------------|
| [1] | Escuadra de fijación hrb | ■ | - | hrb-d |
| [2] | Escuadra de fijación HFOE | - | ■ | hfoe-d |
| [3] | Placas base LRBAS | ■ | ■ | lrbas |
| [4] | Kit de conexión HRBC | ■ | ■ | hrbc-d |
| [5] | Escuadra de fijación HRBK | ■ ¹⁾ | - | hrbk-d |
| [6] | Bloqueo del regulador LRVS | ■ | ■ | lrvs-d |
| [7] | Candado LRVS-D | ■ | ■ | lrvs-d |
| [8] | Escuadra de fijación HR-D | - | ■ | hr-d |
| [9] | Manómetro MA/PAGN | ■ | - | 50 |
| [10] | Tuerca moleteada (incluida en el suministro) HMR | ■ | ■ | - |

1) Detrás de cada segundo regulador de presión debe montarse una escuadra de fijación.

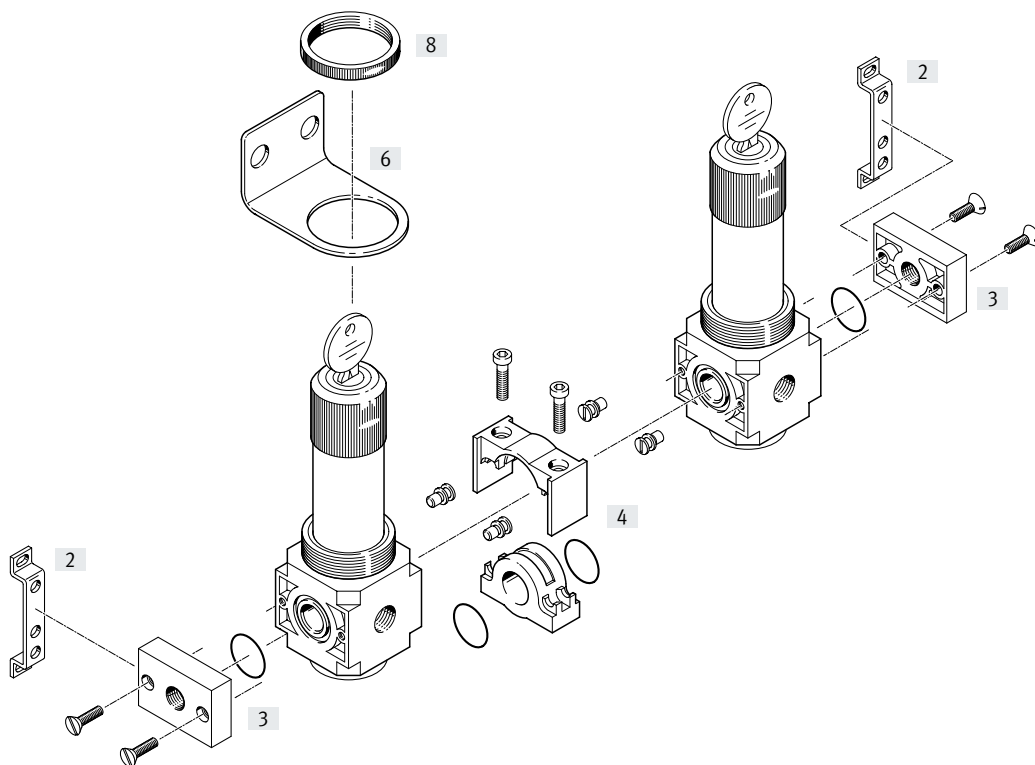
Cuadro general de periféricos

Mini/Midi

Regulador de presión LRBS con llave: salida de presión detrás



Regulador de presión LRBS con llave: salida de presión delante



Cuadro general de periféricos

| Elementos de fijación y accesorios | | Salida de presión detrás | Salida de presión delante | → Página/Internet |
|------------------------------------|---|--------------------------|---------------------------|-------------------|
| [1] | Escuadra de fijación hrb | ■ | - | hrb-d |
| [2] | Escuadra de fijación HFOE | - | ■ | hfoe-d |
| [3] | Placas base LRBAS | ■ | ■ | lrbas |
| [4] | Kit de conexión HRBC | ■ | ■ | hrbc-d |
| [5] | Escuadra de fijación HRBK | ■ ¹⁾ | - | hrbk-d |
| [6] | Escuadra de fijación HR-D | - | ■ | hr-d |
| [7] | Manómetro MA/PAGN | ■ | - | 50 |
| [8] | Tuerca moleteada (incluida en el suministro) HMR | ■ | ■ | - |

1) Detrás de cada segundo regulador de presión debe montarse una escuadra de fijación.

Códigos del producto

| 001 | Serie |
|-------------|----------------------|
| LRB | Regulador de presión |
| LRBS | Regulador de presión |

| 002 | Versión |
|----------|-----------------------------|
| D | Serie D, ejecución metálica |

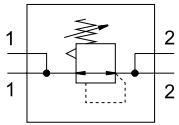
| 003 | Gama de regulación de la presión |
|----------|-----------------------------------|
| 7 | 0,5 ... 7 bar (0,05 ... 0,7 MPa) |
| | 0,5 ... 12 bar (0,05 ... 1,2 MPa) |

| 004 | Manómetros |
|----------|---------------|
| 0 | Sin manómetro |

| 005 | Tamaños |
|-------------|--|
| MINI | Patrón uniforme de 40 mm (sin placas base) |
| MIDI | Patrón uniforme de 55 mm (sin placas base) |

Hoja de datos

Función



- - Caudal
1600 ... 3800 l/min
- - Margen de temperatura
-10 ... +60 °C
- - Presión de funcionamiento
1 ... 16 bar
(0,1 ... 1,6 MPa)



El regulador de presión es apto para el montaje en batería con paso del aire de alimentación para crear una batería de reguladores con zonas de presión independientes entre sí. La salida de la presión puede ser por delante o por detrás.

- Buena característica de regulación con menor histéresis y compensación de presión primaria
- Montaje en batería con aire comprimido de alimentación conducido
- Para el montaje de una batería de reguladores con márgenes de presión independientes entre sí
- Dos márgenes de regulación de la presión: 0,5 ... 7 bar (0,05 ... 0,7 MPa) y 0,5 ... 12 bar (0,05 ... 1,2 MPa)
- Protección de los valores introducidos mediante el bloqueo del botón giratorio y bloqueo antimanipulación enchufable

Especificaciones técnicas generales

| Tamaño | Mini | | Midi | |
|--|---|-----------------|---------------------|-----------------|
| Conexión neumática 1 | — ¹⁾ | — ¹⁾ | — ¹⁾ | — ¹⁾ |
| Conexión neumática 2 | G1/4 | | G3/8 | |
| Forma constructiva | Regulador de diafragma de control directo con alimentación continua de presión | | | |
| Función del regulador | Presión de salida constante, con descarga de aire secundaria, con compensación de la presión de entrada | | | |
| Tipo de fijación | Con accesorios Instalación en la tubería | | | |
| Posición de montaje | Indistinta | | | |
| Bloqueo del accionamiento | Botón giratorio con bloqueo Botón giratorio con cerradura integrada | | | |
| Margen de regulación de la presión [bar] | 0,5 ... 7 (0,05 ... 0,7 MPa) 0,5 ... 12 (0,05 ... 1,2 MPa) | | | |
| Histéresis máx. de la presión [bar] | 0,2 (0,02 MPa) | | | |
| Indicación de presión | Preparada para G1/8 | | Preparada para G1/4 | |

1) En función de la placa base seleccionada, debe pedirse por separado como accesorio → Internet: lrbs

† Nota: este producto cumple con las normas ISO 1179-1 e ISO 228-1.

Caudal nominal normal¹⁾ qnN [l/min]

| Tamaño | Mini | | Midi | |
|------------------------------------|--------------------------------------|------|------|--|
| Margen de regulación de la presión | 0,5 ... 7 bar (0,05 ... 0,7 MPa) | 1800 | 3800 | |
| | 0,5 ... 12 bar (0,05 ... 1,2 MPa) | 1600 | 3200 | |

1) Medido con p₁ = 10 bar (1 MPa), p₂ = 6 bar (0,6 MPa) y Δp = 1 bar (0,1 MPa).

Hoja de datos

Condiciones de funcionamiento y del entorno

| | |
|---|---|
| Presión de funcionamiento [bar] | 1 ... 16 (0,1 ... 1,6 MPa) |
| Fluido de funcionamiento | Aire comprimido conforme con ISO 8573-1:2010 [7:4:4] Gases inertes |
| Temperatura ambiente [°C] | -10 ... +60 |
| Temperatura del medio [°C] | -10 ... +60 |
| Temperatura de almacenamiento [°C] | -10 ... +60 |
| Clase de resistencia a la corrosión CRC ¹⁾ | 2 |

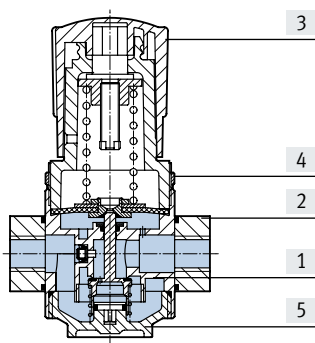
1) Más información en www.festo.com/x/topic/crc.

Pesos [g]

| Tamaño | Mini | Midi |
|--------|------|------|
| LRB | 250 | 700 |
| LRBS | 350 | 940 |

Materiales

Vista en sección

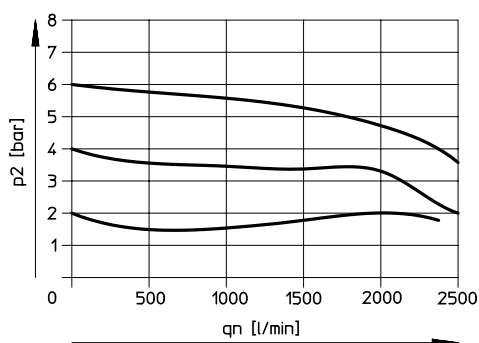


| Regulador de presión | LRB | LRBS |
|---------------------------|---|----------|
| [1] Cuerpo | Fundición inyectada de cinc | |
| [2] Placas base | Fundición inyectada de cinc | |
| [3] Botón de regulación | PA | Aluminio |
| [4] Tuerca moleteada | Aluminio | |
| [5] Tapa | PC | |
| - Juntas | NBR | |
| Nota sobre los materiales | En conformidad con la Directiva 2002/95/CE (RoHS) | |

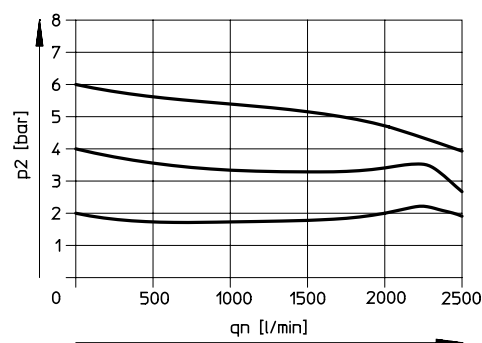
Caudal normal qn en función de la presión de salida p2

Mini

Margen de regulación de la presión 0,5 ... 7 bar
(0,05 ... 0,7 MPa)

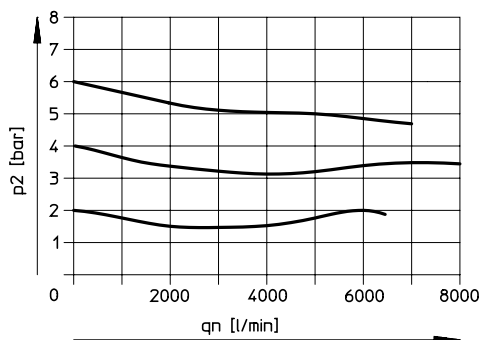


Margen de regulación de la presión 0,5 ... 12 bar
(0,05 ... 1,2 MPa)

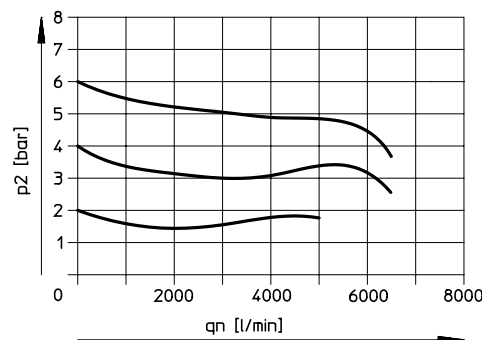


Midi

Margen de regulación de la presión 0,5 ... 7 bar
(0,05 ... 0,7 MPa)



Margen de regulación de la presión 0,5 ... 12 bar
(0,05 ... 1,2 MPa)

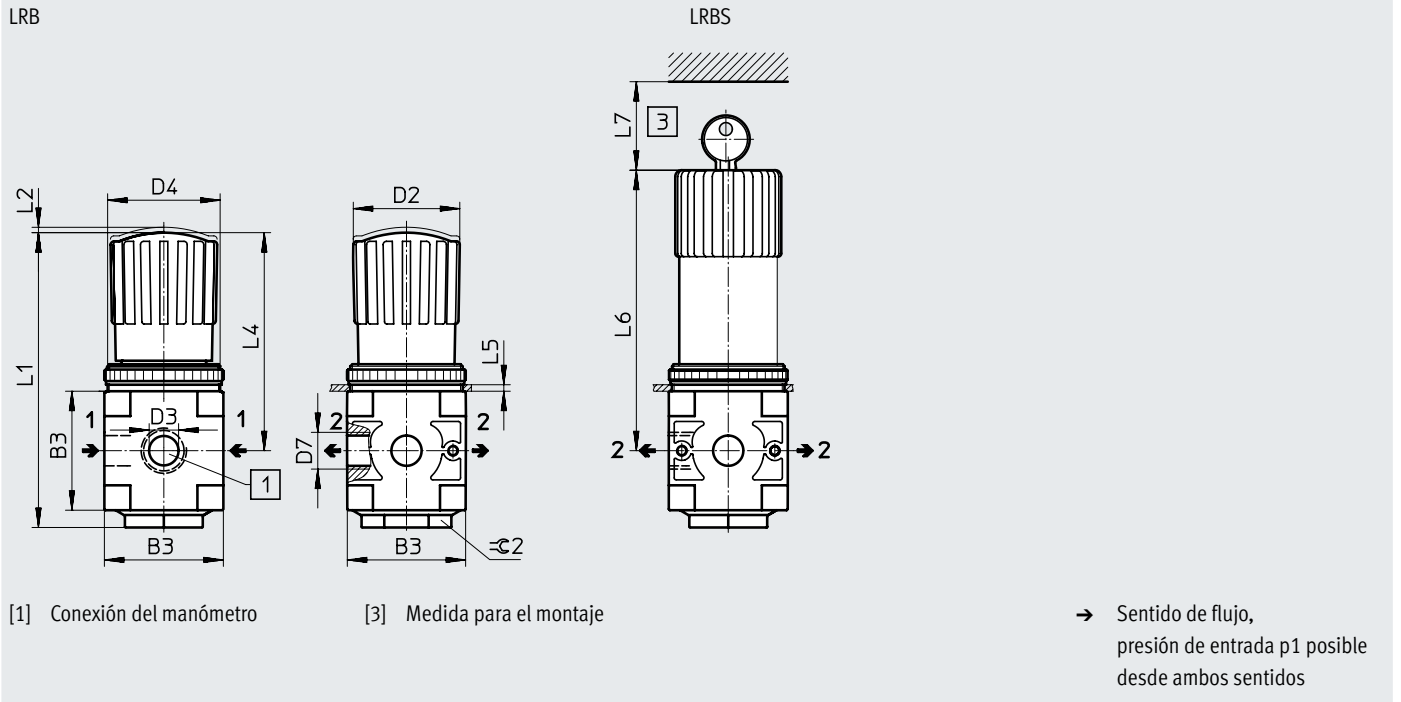


Presión de entrada p1 = 10 bar (1 MPa)

Hoja de datos

Dimensiones

Descarga de datos CAD → www.festo.com



| Código de producto | B3 | D2 | D3 | D4 | D7 | L1 | L2 | L4 | L5 máx. | L6 | L7 mín. | ± 2 |
|--------------------|----|------|------|---------|------|--------|----|--------|---------|-------|---------|-----|
| Mini | | | | | | | | | | | | |
| LRB-D-...-MINI | 40 | 31 | G1/8 | M36x1,5 | G1/4 | ~95,4 | 3 | ~68,9 | 3 | 98 | 60 | 17 |
| LRBS-D-...-MINI | | | | | | | | | | | | |
| Midi | | | | | | | | | | | | |
| LRB-D-...-MIDI | 55 | 49,3 | G1/4 | M52x1,5 | G3/8 | ~135,8 | 3 | ~100,3 | 5 | 129,2 | 60 | 36 |
| LRBS-D-...-MIDI | | | | | | | | | | | | |

Nota: este producto cumple con las normas ISO 1179-1 e ISO 228-1.

Referencias de pedido

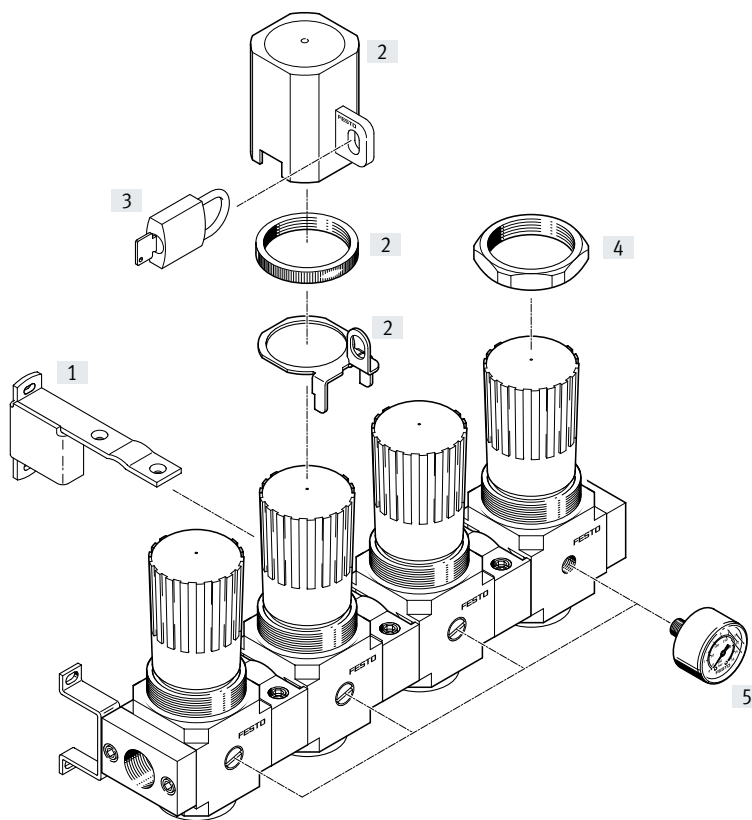
Regulador de presión para montaje en bloque

| Tamaño | Margen de regulación de la presión 0,5 ... 7 bar (0,05 ... 0,7 MPa) | | Margen de regulación de la presión 0,5 ... 12 bar (0,05 ... 1,2 MPa) | |
|--|---|--------------------|--|--------------------|
| | N.º art. | Código de producto | N.º art. | Código de producto |
| Botón giratorio con bloqueo | | | | |
| Mini | 197534 | LRB-D-7-O-MINI | 197535 | LRB-D-O-MINI |
| Midi | 197538 | LRB-D-7-O-MIDI | 197539 | LRB-D-O-MIDI |
| Botón giratorio con cerradura integrada | | | | |
| Mini | 194683 | LRBS-D-7-O-MINI | 194682 | LRBS-D-O-MINI |
| Midi | 194687 | LRBS-D-7-O-MIDI | 194686 | LRBS-D-O-MIDI |

Cuadro general de periféricos

Mini/Midi

Combinación de válvulas reguladoras de presión LRB-K



Elementos de fijación y accesorios

| Elementos de fijación y accesorios | | → Página/Internet |
|------------------------------------|--|-------------------|
| [1] | Escuadra de fijación (incluida en el suministro) HRBK ¹⁾ | hrbk-d |
| [2] | Bloqueo del regulador LRVS | lrvs-d |
| [3] | Candado LRVS-D | lrvs-d |
| [4] | Tuerca hexagonal (para montaje en panel frontal) HMR | hmr-d |
| [5] | Manómetro MA/PAGN | 50 |

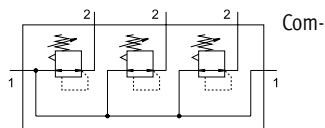
1) Detrás de cada segundo regulador de presión debe montarse una escuadra de fijación.

Códigos del producto

| | | | |
|-------------|--|--|--|
| 001 | Serie | | |
| LRB | Regulador de presión | | |
| 002 | Conexión neumática | | |
| 1/4 | Rosca interior G1/4 | | |
| 3/8 | Rosca interior G3/8 | | |
| 1/2 | Rosca interior G1/2 | | |
| 003 | Versión | | |
| D | Serie D, ejecución metálica | | |
| 004 | Gama de regulación de la presión | | |
| 7 | 0,5 ... 7 bar (0,05 ... 0,7 MPa) | | |
| | 0,5 ... 12 bar (0,05 ... 1,2 MPa) | | |
| 005 | Manómetros | | |
| 0 | Sin manómetro | | |
| 006 | Regulador de presión | | |
| K2 | Batería de reguladores, doble | | |
| K3 | Batería de reguladores, triple | | |
| K4 | Batería de reguladores, cuádruple | | |
| K5 | Batería de reguladores, quíntuple | | |
| 007 | Tamaños | | |
| MINI | Patrón uniforme de 40 mm (sin placas base) | | |
| MIDI | Patrón uniforme de 55 mm (sin placas base) | | |

Hoja de datos

Función



- - Caudal
1600 ... 3800 l/min
- - Margen de temperatura
-10 ... +60 °C
- - Presión de funcionamiento
1 ... 16 bar
(0,1 ... 1,6 MPa)



Combinaciones de reguladores de presión

- LRB-...-D-...-O-K2
- LRB-...-D-...-O-K3
- LRB-...-D-...-O-K4
- LRB-...-D-...-O-K5

Con alimentación continua de presión para el montaje en batería

- Buena característica de regulación con menor histéresis y compensación de presión primaria
- Montaje en batería con aire comprimido de alimentación conducido
- Para el montaje de una batería de reguladores con márgenes de presión independientes entre sí
- Dos márgenes de regulación de la presión: 0,5 ... 7 bar (0,05 ... 0,7 MPa) y 0,5 ... 12 bar (0,05 ... 1,2 MPa)
- Protección de los valores introducidos mediante el bloqueo del botón giratorio y bloqueo antimanipulación enchufable
- Regulador de diafragma de control directo

| Especificaciones técnicas generales | | | |
|--|---|------|---------------------|
| Tamaño | Mini | | Midi |
| Conexión neumática 1 | G1/4 | G3/8 | G3/8 G1/2 |
| Conexión neumática 2 | G1/4 | | G3/8 |
| Forma constructiva | Regulador de diafragma de control directo con alimentación continua de presión | | |
| Función del regulador | Presión de salida constante, con compensación de la presión de entrada, con descarga de aire secundaria | | |
| Tipo de fijación | Con accesorios (escuadra de montaje HRB o HRBK incluida en el suministro) | | |
| Posición de montaje | Indistinta | | |
| Bloqueo del accionamiento | Botón giratorio con bloqueo | | |
| Margen de regulación de la presión [bar] | 0,5 ... 7 (0,05 ... 0,7 MPa) 0,5 ... 12 (0,05 ... 1,2 MPa) | | |
| Histéresis máx. de la presión [bar] | 0,2 (0,02 MPa) | | |
| Indicación de presión | Preparada para G1/8 | | Preparada para G1/4 |

† Nota: este producto cumple con las normas ISO 1179-1 e ISO 228-1.

| Caudal nominal normal q_{nN}^1 [l/min] | | | |
|--|--------------------------------------|------|------|
| Tamaño | Mini | | Midi |
| Margen de regulación de la presión | 0,5 ... 7 bar (0,05 ... 0,7 MPa) | 1800 | 3800 |
| | 0,5 ... 12 bar (0,05 ... 1,2 MPa) | 1600 | 3200 |

1) Medido con $p_1 = 10$ bar (1 MPa), $p_2 = 6$ bar (0,6 MPa) y $\Delta p = 1$ bar (0,1 MPa).

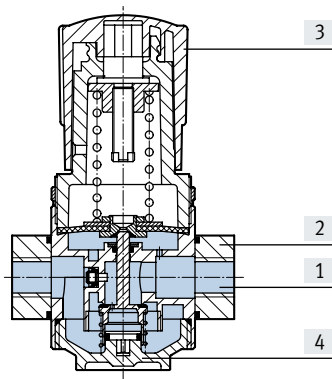
Hoja de datos

| Condiciones de funcionamiento y del entorno | | |
|---|--|--|
| Presión de funcionamiento [bar] | | 1 ... 16 (0,1 ... 1,6 MPa) |
| Fluido de funcionamiento | | Aire comprimido conforme con ISO 8573-1:2010 [7:4:4] |
| Temperatura ambiente [°C] | | -10 ... +60 |
| Temperatura del medio [°C] | | -10 ... +60 |

| Pesos [g] | | |
|--|------|------|
| Tamaño | Mini | Midi |
| Bloque con 2 reguladores de presión | | |
| LRB-...-K2 | 760 | 1950 |
| Bloque con 3 reguladores de presión | | |
| LRB-...-K3 | 1090 | 3144 |
| Bloque con 4 reguladores de presión | | |
| LRB-...-K4 | 1480 | 3834 |
| Bloque con 5 reguladores de presión | | |
| LRB-...-K5 | 1860 | 4828 |

Materiales

Vista en sección



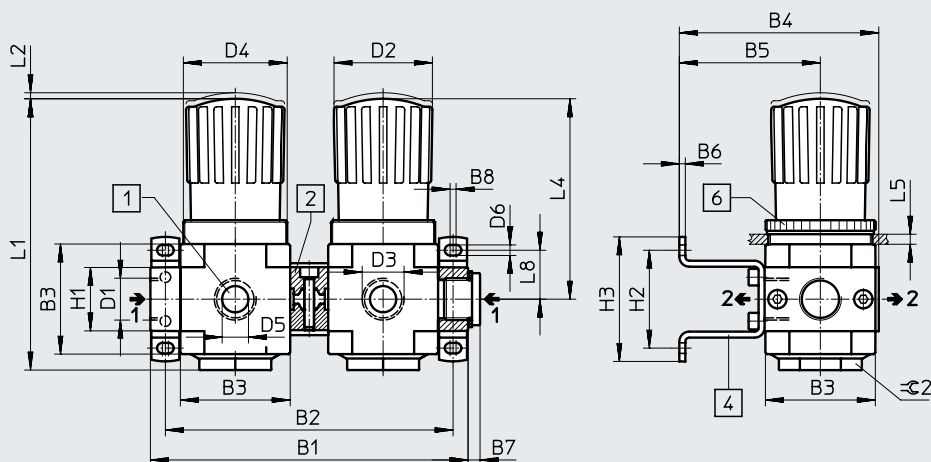
| Regulador de presión | Mini/Midi |
|----------------------|-----------------------------|
| [1] Cuerpo | Fundición inyectada de cinc |
| [2] Placas base | Fundición inyectada de cinc |
| [3] Botón giratorio | PA |
| [4] Tapa | PC |
| - Juntas | NBR |

Hoja de datos

Dimensiones

Descarga de datos CAD → www.festo.com

LRB-...-D-...-K2-...



[1] Conexión del manómetro
[2] Kit de conexión
HRBC-D-...

[4] Escuadra de montaje HRB-D-...

[6] Tuerca moleteada o tuerca hexagonal (no incluidas en el suministro) para montaje en panel frontal

→ Sentido de flujo, ambos sentidos posibles

| Código de producto | B1 | B2 | B3 | B4 | B5 | B6 | B7 | B8 | D1 | D2 | D3 | D4 |
|-----------------------|------|------|----|------------|------------|--------|----|--------|------------|------|------|---------|
| Mini | | | | | | | | | | | | |
| LRB-1/4-D-...-K2-MINI | 119 | ~107 | 40 | 80,7 | 59,2 | 2,5 | 5 | 3 | G1/4 | 31 | G1/4 | M36x1,5 |
| LRB-3/8-D-...-K2-MINI | 125 | | | | | | | | G3/8 | | | |
| Midi | | | | | | | | | | | | |
| LRB-3/8-D-...-K2-MIDI | 159 | ~144 | 55 | 99,9 | 70,6 | 3 | 5 | 3 | G3/8 | 49,3 | G3/8 | M52x1,5 |
| LRB-1/2-D-...-K2-MIDI | | | | | | | 6 | | G1/2 | | | |
| Código de producto | D5 | D6 | H1 | H2 ±0,2 | H3 ±0,5 | L1 | L2 | L4 | L5 máx. | L8 | ≅ 2 | |
| Mini | | | | | | | | | | | | |
| LRB-1/4-D-...-K2-MINI | G1/8 | 4,3 | 20 | 35 | 47,3 | ~95,4 | 3 | ~68,9 | 3 | 17,5 | 17 | |
| LRB-3/8-D-...-K2-MINI | | | | | | | | | | | | |
| Midi | | | | | | | | | | | | |
| LRB-3/8-D-...-K2-MIDI | G1/4 | 5,3 | 32 | 49 | 62 | ~135,8 | 3 | ~100,3 | 5 | 24,5 | 36 | |
| LRB-1/2-D-...-K2-MIDI | | | | | | | | | | | | |

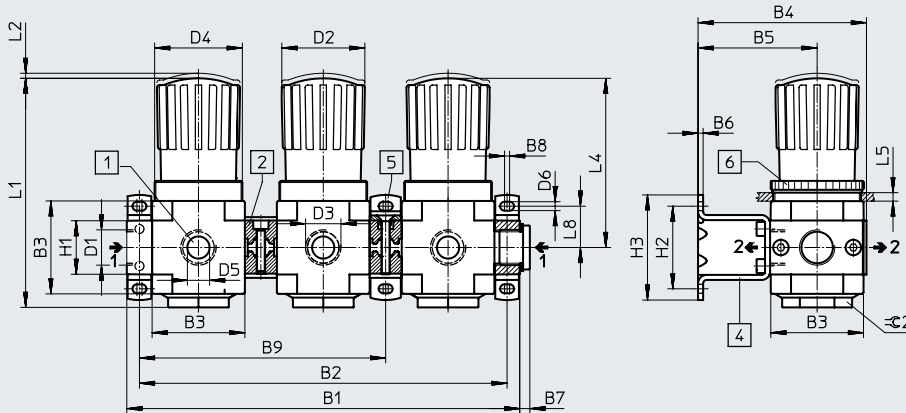
Nota: este producto cumple con las normas ISO 1179-1 e ISO 228-1.

Hoja de datos

Dimensiones

Descarga de datos CAD → www.festo.com

LRB-...-D-...-K3-...



- [1] Conexión del manómetro
 - [2] Kit de conexión HRBC-D-...
 - [4] Escuadra de montaje HRB-D-...
 - [5] Escuadra de montaje HRBK-D-...
 - [6] Tuerca moleteada o tuerca hexagonal (no incluidas en el suministro) para montaje en panel frontal
- Sentido de flujo, ambos sentidos posibles

| Código de producto | B1 | B2 | B3 | B4 | B5 | B6 | B7 | B8 | B9 | D1 | D2 | D3 | D4 |
|-----------------------|-----|------|----|------|------|-----|----|----|-------|------|------|------|---------|
| Mini | | | | | | | | | | | | | |
| LRB-1/4-D-...-K3-MINI | 174 | ~162 | 40 | 80,7 | 59,2 | 2,5 | 5 | 3 | 108,5 | G1/4 | 31 | G1/4 | M36x1,5 |
| LRB-3/8-D-...-K3-MINI | 180 | | | | | | | | | G3/8 | | | |
| Midi | | | | | | | | | | | | | |
| LRB-3/8-D-...-K3-MIDI | 233 | ~218 | 55 | 99,9 | 70,6 | 3 | 5 | 3 | 146 | G3/8 | 49,3 | G3/8 | M52x1,5 |
| LRB-1/2-D-...-K3-MIDI | | | | | | | 6 | | | G1/2 | | | |

| Código de producto | D5 | D6 | H1 | H2 ±0,2 | H3 ±0,5 | L1 | L2 | L4 | L5 máx. | L8 | ⌀2 |
|-----------------------|------|-----|----|------------|------------|--------|----|--------|------------|------|----|
| Mini | | | | | | | | | | | |
| LRB-1/4-D-...-K3-MINI | G1/8 | 4,3 | 20 | 35 | 47,3 | ~95,4 | 3 | ~68,9 | 3 | 17,5 | 17 |
| LRB-3/8-D-...-K3-MINI | | | | | | | | | | | |
| Midi | | | | | | | | | | | |
| LRB-3/8-D-...-K3-MIDI | G1/4 | 5,3 | 32 | 49 | 62 | ~135,8 | 3 | ~100,3 | 5 | 24,5 | 36 |
| LRB-1/2-D-...-K3-MIDI | | | | | | | | | | | |

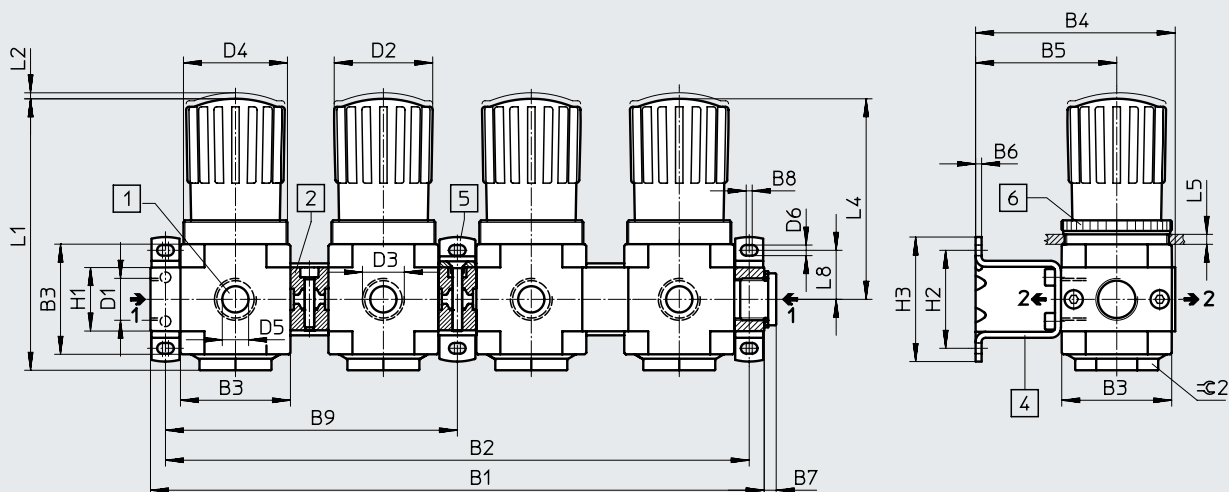
Nota: este producto cumple con las normas ISO 1179-1 e ISO 228-1.

Hoja de datos

Dimensiones

Descarga de datos CAD → www.festo.com

LRB-...-D-...-K4-...



[1] Conexión del manómetro
[2] Kit de conexión
HRBC-D-...

[4] Escuadra de montaje HRBK-D-...
[5] Escuadra de montaje HRBK-D-...

[6] Tuerca moleteada o tuerca hexagonal (no incluidas en el suministro) para montaje en panel frontal

→ Sentido de flujo, ambos sentidos posibles

| Código de producto | B1 | B2 | B3 | B4 | B5 | B6 | B7 | B8 | B9 | D1 | D2 | D3 | D4 |
|-----------------------|-----|------|----|------|------|-----|----|----|-------|------|------|------|---------|
| Mini | | | | | | | | | | | | | |
| LRB-1/4-D-...-K4-MINI | 229 | ~217 | 40 | 80,7 | 59,2 | 2,5 | 5 | 3 | 108,5 | G1/4 | 31 | G1/4 | M36x1,5 |
| LRB-3/8-D-...-K4-MINI | 235 | | | | | | | | | G3/8 | | | |
| Midi | | | | | | | | | | | | | |
| LRB-3/8-D-...-K4-MIDI | 307 | ~292 | 55 | 99,9 | 70,6 | 3 | 5 | 3 | 146 | G3/8 | 49,3 | G3/8 | M52x1,5 |
| LRB-1/2-D-...-K4-MIDI | | | | | | | 6 | | | G1/2 | | | |

| Código de producto | D5 | D6 | H1 | H2 ±0,2 | H3 ±0,5 | L1 | L2 | L4 | L5 máx. | L8 | ⊕ 2 |
|-----------------------|------|-----|----|------------|------------|--------|----|--------|------------|------|-----|
| Mini | | | | | | | | | | | |
| LRB-1/4-D-...-K4-MINI | G1/8 | 4,3 | 20 | 35 | 47,3 | ~95,4 | 3 | ~68,9 | 3 | 17,5 | 17 |
| LRB-3/8-D-...-K4-MINI | | | | | | | | | | | |
| Midi | | | | | | | | | | | |
| LRB-3/8-D-...-K4-MIDI | G1/4 | 5,3 | 32 | 49 | 62 | ~135,8 | 3 | ~100,3 | 5 | 24,5 | 36 |
| LRB-1/2-D-...-K4-MIDI | | | | | | | | | | | |

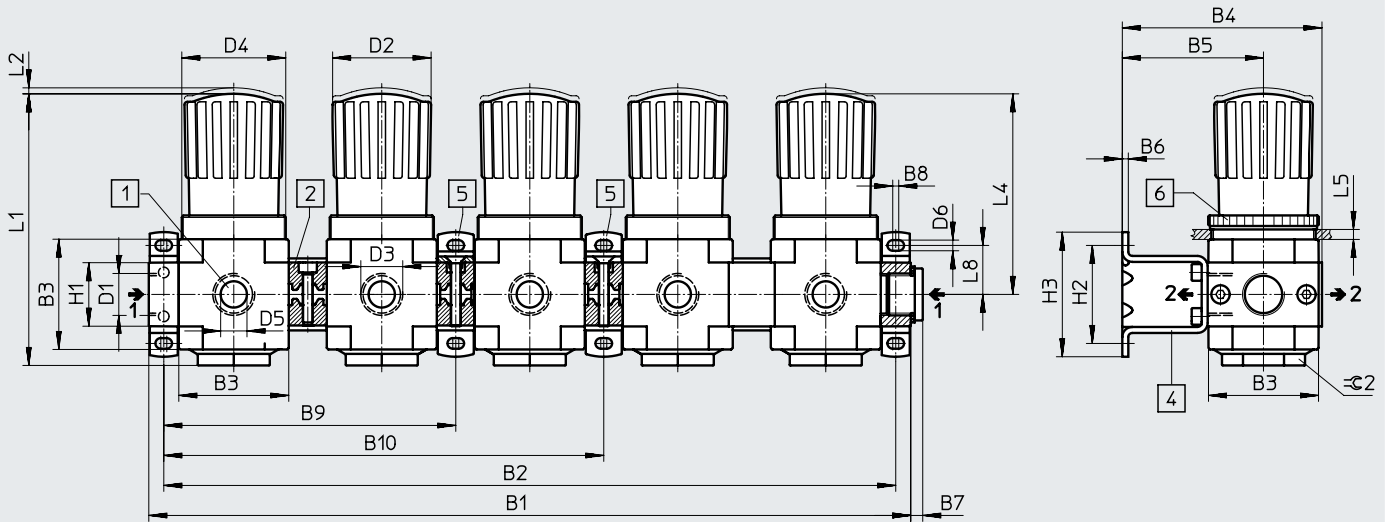
† Nota: este producto cumple con las normas ISO 1179-1 e ISO 228-1.

Hoja de datos

Dimensiones

LRB-...-D-...-K5-...

Descarga de datos CAD → www.festo.com



- [1] Conexión del manómetro
 - [2] Kit de conexión HRBC-D-...
 - [3] Conexión de la válvula
 - [4] Escuadra de montaje HRB-D-...
 - [5] Escuadra de montaje HRBK-D-...
 - [6] Tuerca moleteada o tuerca hexagonal (no incluidas en el suministro) para montaje en panel frontal
- Sentido de flujo, ambos sentidos posibles

| Código de producto | B1 | B2 | B3 | B4 | B5 | B6 | B7 | B8 | B9 | B10 | D1 | D2 | D3 | D4 |
|-----------------------|-----|------|----|------|------|-----|----|----|-------|-------|------|------|------|---------|
| Mini | | | | | | | | | | | | | | |
| LRB-1/4-D-...-K5-MINI | 284 | ~272 | 40 | 80,7 | 59,2 | 2,5 | 5 | 3 | 108,5 | 163,5 | G1/4 | 31 | G1/4 | M36x1,5 |
| LRB-3/8-D-...-K5-MINI | 290 | | | | | | | | | | G3/8 | | | |
| Midi | | | | | | | | | | | | | | |
| LRB-3/8-D-...-K5-MIDI | 381 | ~366 | 55 | 99,9 | 70,6 | 3 | 5 | 3 | 146 | 220 | G3/8 | 49,3 | G3/8 | M52x1,5 |
| LRB-1/2-D-...-K5-MIDI | | | | | | | 6 | | | | G1/2 | | | |

| Código de producto | D5 | D6 | H1 | H2 ±0,2 | H3 ±0,5 | L1 | L2 | L4 | L5 máx. | L8 | ⊕ 2 |
|-----------------------|------|-----|----|---------|---------|--------|----|--------|---------|------|-----|
| Mini | | | | | | | | | | | |
| LRB-1/4-D-...-K5-MINI | G1/8 | 4,3 | 20 | 35 | 47,3 | ~95,4 | 3 | ~68,9 | 3 | 17,5 | 17 |
| LRB-3/8-D-...-K5-MINI | | | | | | | | | | | |
| Midi | | | | | | | | | | | |
| LRB-3/8-D-...-K5-MIDI | G1/4 | 5,3 | 32 | 49 | 62 | ~135,8 | 3 | ~100,3 | 5 | 24,5 | 36 |
| LRB-1/2-D-...-K5-MIDI | | | | | | | | | | | |

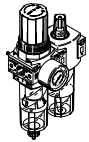
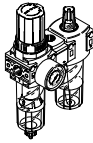
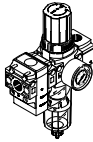
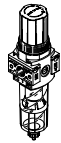
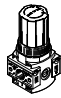
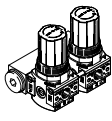

Nota: este producto cumple con las normas ISO 1179-1 e ISO 228-1.

Hoja de datos

| Referencias de pedido | | | | | |
|--|----------|---|-----------------------|--|---------------------|
| Kits de conexión, placas base con unión roscada y escuadra de fijación | | | | | |
| Tamaño | Conexión | Margen de regulación de la presión 0,5 ... 7 bar (0,05 ... 0,7 MPa) | | Margen de regulación de la presión 0,5 ... 12 bar (0,05 ... 1,2 MPa) | |
| | | N.º art. | Código de producto | N.º art. | Código de producto |
| Bloque con 2 reguladores de presión | | | | | |
| Mini | G1/4 | 528952 | LRB-1/4-D-7-O-K2-MINI | 528954 | LRB-1/4-D-O-K2-MINI |
| | G3/8 | 528953 | LRB-3/8-D-7-O-K2-MINI | 528955 | LRB-3/8-D-O-K2-MINI |
| Midi | G3/8 | 528956 | LRB-3/8-D-7-O-K2-MIDI | 528958 | LRB-3/8-D-O-K2-MIDI |
| | G1/2 | 528957 | LRB-1/2-D-7-O-K2-MIDI | 528959 | LRB-1/2-D-O-K2-MIDI |
| Bloque con 3 reguladores de presión | | | | | |
| Mini | G1/4 | 528968 | LRB-1/4-D-7-O-K3-MINI | 528970 | LRB-1/4-D-O-K3-MINI |
| | G3/8 | 528969 | LRB-3/8-D-7-O-K3-MINI | 528971 | LRB-3/8-D-O-K3-MINI |
| Midi | G3/8 | 528972 | LRB-3/8-D-7-O-K3-MIDI | 528974 | LRB-3/8-D-O-K3-MIDI |
| | G1/2 | 528973 | LRB-1/2-D-7-O-K3-MIDI | 528975 | LRB-1/2-D-O-K3-MIDI |
| Bloque con 4 reguladores de presión | | | | | |
| Mini | G1/4 | 528984 | LRB-1/4-D-7-O-K4-MINI | 528986 | LRB-1/4-D-O-K4-MINI |
| | G3/8 | 528985 | LRB-3/8-D-7-O-K4-MINI | 528987 | LRB-3/8-D-O-K4-MINI |
| Midi | G3/8 | 528988 | LRB-3/8-D-7-O-K4-MIDI | 528990 | LRB-3/8-D-O-K4-MIDI |
| | G1/2 | 528989 | LRB-1/2-D-7-O-K4-MIDI | 528991 | LRB-1/2-D-O-K4-MIDI |
| Bloque con 5 reguladores de presión | | | | | |
| Mini | G1/4 | 529000 | LRB-1/4-D-7-O-K5-MINI | 529002 | LRB-1/4-D-O-K5-MINI |
| | G3/8 | 529001 | LRB-3/8-D-7-O-K5-MINI | 529003 | LRB-3/8-D-O-K5-MINI |
| Midi | G3/8 | 529004 | LRB-3/8-D-7-O-K5-MIDI | 529006 | LRB-3/8-D-O-K5-MIDI |
| | G1/2 | 529005 | LRB-1/2-D-7-O-K5-MIDI | 529007 | LRB-1/2-D-O-K5-MIDI |

Hoja de datos

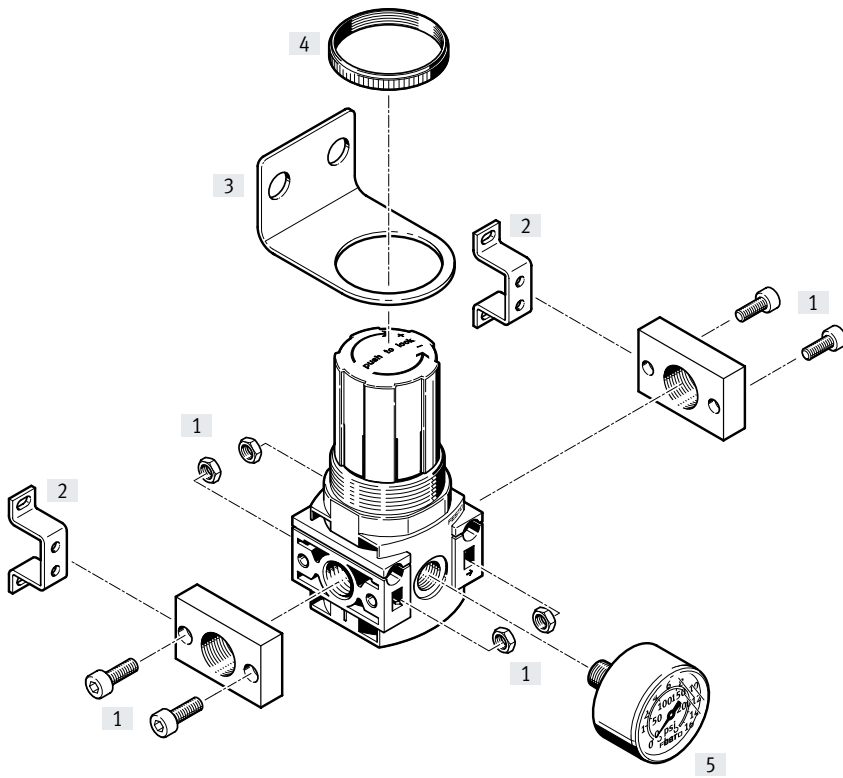
Cuadro general del producto de unidades de mantenimiento de la serie D, ejecución en polímero

| Código de producto | Tamaño | Conexión neumática | | Margen de regulación de la presión [bar] | Grado de filtración [µm] | | |
|--|---|--------------------|------|--|--------------------------|----|---|
| | | G1/4 | G1/2 | | 5 | 40 | |
| Unidades de mantenimiento | | | | | | | |
| FRC |  | Mini | ■ | - | ■ | ■ | ■ |
| Unidades de mantenimiento combinadas | | | | | | | |
| FRC-K |  | Mini | ■ | - | ■ | - | ■ |
| LFR-K |  | Mini | ■ | - | ■ | - | ■ |
| Unidades individuales | | | | | | | |
| Unidades de filtro y regulador LFR |  | Mini | ■ | - | ■ | ■ | ■ |
| Reguladores de presión LR |  | Mini | ■ | - | ■ | - | - |
| Combinaciones de válvulas reguladoras de presión LRB-K |  | Mini | - | ■ | ■ | - | - |
| Válvulas de cierre HE |  | Mini | ■ | - | - | - | - |

Cuadro general del producto de unidades de mantenimiento de la serie D, ejecución en polímero

| Código de producto | Tamaño | Purga de condensado | | Indicación de presión | | Bloqueo del accionamiento | Funciones de regulación | | → Página/ Internet |
|--|--------|---------------------|----------------|-----------------------|---------------|-----------------------------|---------------------------------|------------------------------|-----------------------|
| | | Manual giratoria | Semiautomática | Con manómetro | Sin manómetro | Botón giratorio con bloqueo | Con descarga de aire secundaria | Con función de flujo inverso | |
| Unidades de mantenimiento | | | | | | | | | |
| FRC | Mini | ■ | ■ | ■ | - | ■ | ■ | ■ | frc |
| Unidades de mantenimiento combinadas | | | | | | | | | |
| FRC-K | Mini | ■ | - | ■ | - | ■ | ■ | ■ | frc |
| LFR-K | Mini | ■ | - | ■ | - | ■ | ■ | ■ | lfr |
| Unidades individuales | | | | | | | | | |
| Unidades de filtro y regulador LFR | Mini | ■ | ■ | ■ | ■ | ■ | ■ | ■ | lfr |
| Reguladores de presión LR | Mini | - | - | ■ | ■ | ■ | ■ | ■ | 38 |
| Combinaciones de válvulas reguladoras de presión LRB-K | Mini | - | - | - | ■ | ■ | ■ | ■ | 43 |
| Válvulas de cierre HE | Mini | - | - | - | ■ | - | - | - | he |

Cuadro general de periféricos



Elementos de fijación y accesorios

| Elementos de fijación y accesorios | | → Página/Internet |
|------------------------------------|--|-------------------|
| [1] | Juego de conexión PBL | pbl |
| [2] | Escuadra de fijación HFOE | hfoe-d |
| [3] | Escuadra de fijación HR-D | hr-d |
| [4] | Tuerca moleteada (incluida en el suministro) LRVS | - |
| [5] | Manómetro MA/PAGN | 50 |

Códigos del producto

| | |
|-----|----------------------|
| 001 | Serie |
| LR | Regulador de presión |

| | |
|-----|---------------------|
| 002 | Conexión neumática |
| 1/4 | Rosca interior G1/4 |

| | |
|-----|--------------------------------|
| 003 | Versión |
| DB | Serie D, ejecución de polímero |

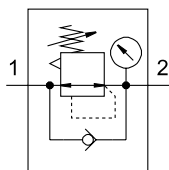
| | |
|-----|----------------------------------|
| 004 | Gama de regulación de la presión |
| 7 | 0,5 ... 7 bar (0,05 ... 0,7 MPa) |

| | |
|-----|---------------|
| 005 | Manómetros |
| | Con manómetro |
| 0 | Sin manómetro |

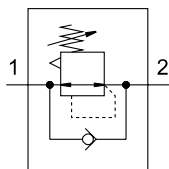
| | |
|------|--|
| 006 | Tamaños |
| MINI | Patrón uniforme de 40 mm (sin placas base) |




Hoja de datos

Con manómetro



Sin manómetro



-  - Caudal
800 ... 1300 l/min
-  - Margen de temperatura
-5 ... +50 °C
-  - Presión de funcionamiento
1,5 ... 10 bar
(0,15 ... 1 MPa)



- Aseguramiento de los valores ajustados mediante botón giratorio bloqueable
- Buena característica de regulación con menor histéresis de presión
- Gran caudal

Especificaciones técnicas generales

| | | |
|--|--|------------------------------------|
| Tamaño | Mini | |
| | Con manómetro | Sin manómetro |
| Conexión neumática | G1/4 | |
| Forma constructiva | Regulador de presión con manómetro | Regulador de presión sin manómetro |
| Función del regulador | Con función de flujo inverso | |
| | Con descarga de aire secundaria | |
| Tipo de fijación | Instalación en la tubería | |
| | Con taladro pasante | |
| | Con escuadra de montaje | |
| | Montaje en panel frontal | |
| Posición de montaje | Indistinta | |
| Clase de pureza del aire en la salida | Aire comprimido conforme con ISO 8573-1:2010 [7:4:4] | |
| Bloqueo del accionamiento | Botón giratorio con bloqueo | |
| Histéresis máx. de la presión [bar] | 0,5 (0,05 MPa) | |
| Margen de regulación de la presión [bar] | 0,5 ... 7 (0,05 ... 0,7 MPa) | |
| Indicación de presión | Con manómetro | Preparada para G1/8 |
| Conexión del manómetro | G1/8 | |

Caudal nominal normal¹⁾ qnN [l/min]

| | |
|--|--------|
| Tamaño | Mini |
| Margen de regulación de la presión 0,5 ... 7 bar (0,05 ... 0,7 MPa) | ≥ 1300 |

1) Medido con p₁ = 10 bar (1 MPa), p₂ = 6 bar (0,6 MPa) y Δp = 1 bar (0,1 MPa).

Hoja de datos

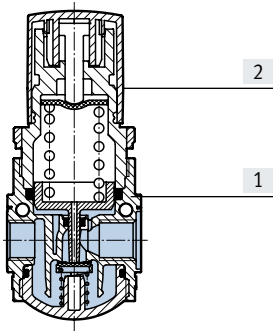
| Condiciones de funcionamiento y del entorno | |
|---|--|
| Tamaño | Mini |
| Presión de funcionamiento [bar] | 1,5 ... 10 (0,15 ... 1 MPa) |
| Fluido de funcionamiento | Aire comprimido conforme con ISO 8573-1:2010 [7:4:4] |
| Nota sobre el fluido de funcionamiento/mando | Puede funcionar con aire comprimido lubricado (posteriormente siempre deberá funcionar con aire lubricado) |
| Temperatura ambiente [°C] | -5 ... +50 |
| Temperatura del medio [°C] | -5 ... +50 |
| Clase de resistencia a la corrosión CRC ¹⁾ | 1 |

1) Más información en www.festo.com/x/topic/crc

| Pesos [g] | |
|----------------------|------|
| Tamaño | Mini |
| Regulador de presión | 150 |

Materiales

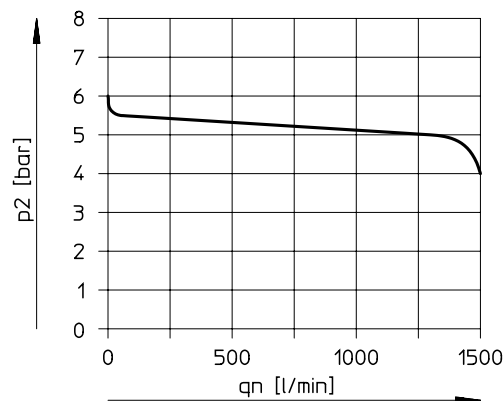
Vista en sección




| Regulador de presión | Mini |
|---------------------------|---|
| [1] Cuerpo | Reforzado con PA |
| [2] Botón giratorio | POM |
| - Juntas | NBR |
| Nota sobre los materiales | En conformidad con la Directiva 2002/95/CE (RoHS) |

Caudal normal q_n en función de la presión de salida p_2

Presión de funcionamiento $p_1 =$
10 bar (1 MPa)



-  - **Nota**

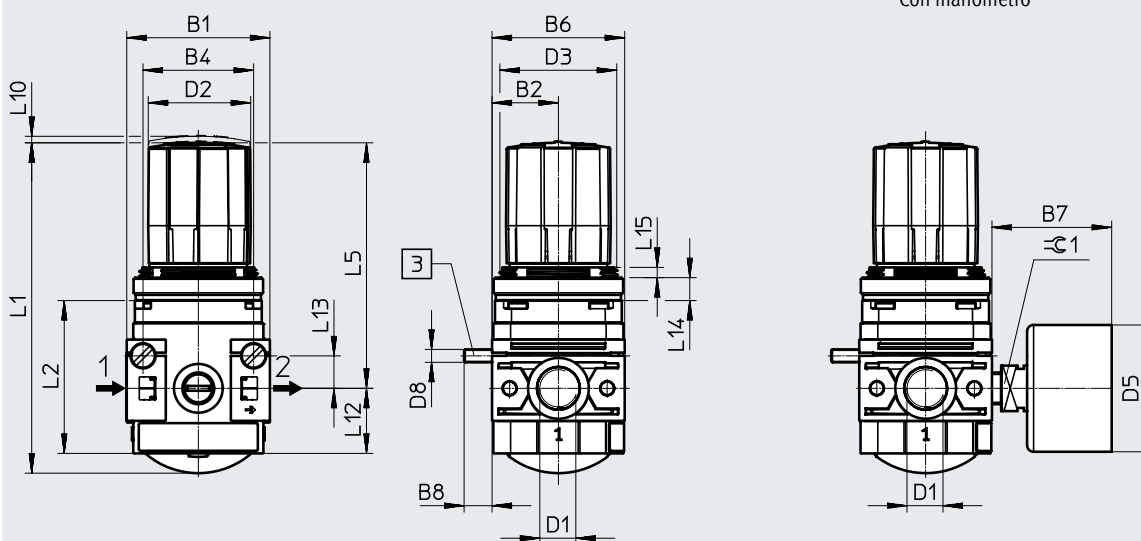
Constructivamente se ha previsto una pequeña fuga en la salida. De este modo se mejora el comportamiento del regulador sin compensación de la presión de entrada. En algunos pocos casos es posible que la fuga sea momentáneamente de hasta 500 l/h.

Hoja de datos

Dimensiones

Descarga de datos CAD → www.festo.com

Mini



[3] Tornillo cilíndrico para montaje mural (2 unidades incluidas en el suministro)

→ Sentido de flujo

| Código de producto | B1 | B2 | B4 | B6 | B7 máx. | B8 | D1 | D2 ∅ | D3 | D5 ∅ | D8 |
|--------------------|----|------|----|----|------------|----|------|---------|---------|---------|----|
| LR-1/4-DB | 44 | 20,5 | 34 | 41 | 37 | 9 | G1/4 | 32 | M36x1,5 | 39 | M4 |

| Código de producto | L1 | L2 | L5 | L10 | L12 | L13 | L14 | L15 | ≙ 1 |
|--------------------|-----|----|------|-----|-----|-----|-----|-----|-----|
| LR-1/4-DB | 102 | 47 | 75,9 | 2 | 20 | 10 | 7 | 3,2 | 14 |

Referencias de pedido

Margen de regulación de la presión 0,5 ... 7 bar (0,05 ... 0,7 MPa)

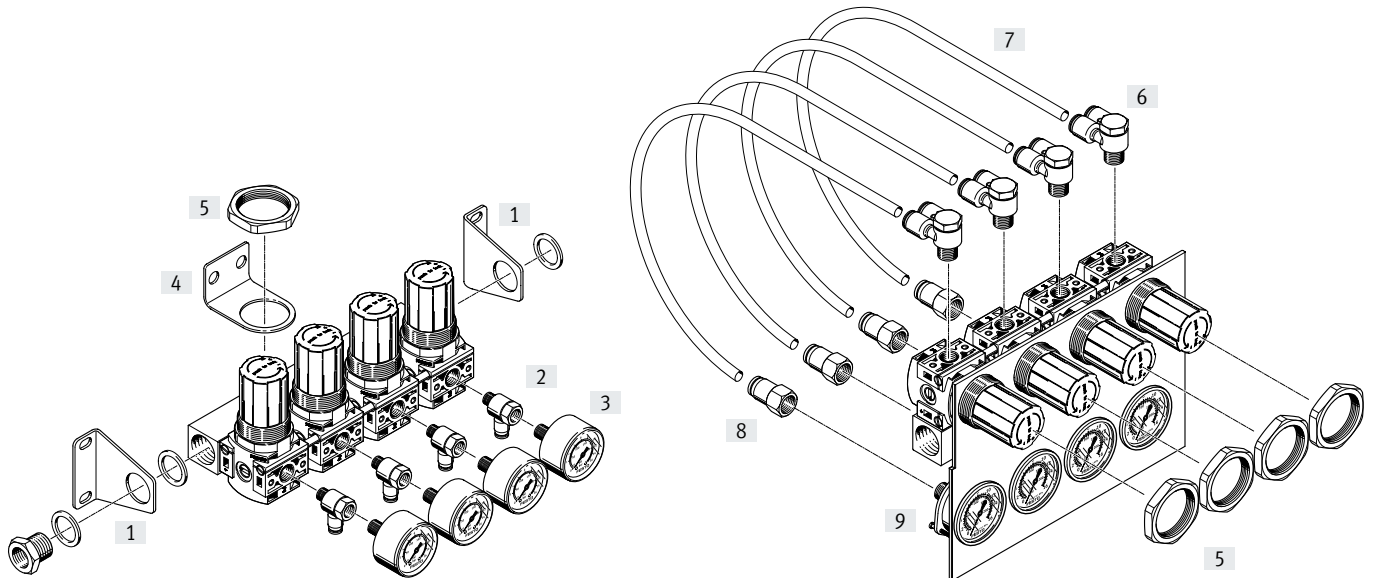
| Tamaño | Conexión | N.º art. | Código de producto |
|---|----------|----------|--------------------|
| Con manómetro, escala exterior en bar y escala interior en psi | | | |
| Mini | G1/4 | 539682 | LR-1/4-DB-7-MINI |
| Sin manómetro | | | |
| Mini | G1/4 | 537643 | LR-1/4-DB-7-O-MINI |

Cuadro general de periféricos

Mini

Con escuadra de fijación

Montaje en panel frontal



| Elementos de fijación y accesorios | | Con escuadra de fijación | Montaje en panel frontal | → Página/Internet |
|------------------------------------|--|--------------------------|--------------------------|-------------------|
| [1] | Escuadra de fijación-SET HRBS-DB-MINI | ■ | - | hrbs-db |
| [2] | Racor rápido en T QSTF | ■ | - | 50 |
| [3] | Manómetro MA/PAGN | ■ | - | 50 |
| [4] | Escuadra de fijación HR-D | ■ | - | hr-d |
| [5] | Tuerca hexagonal HMR | ■ | ■ | hmr-d |
| [6] | Racor rápido roscado en Y QSYLV | - | ■ | 50 |
| [7] | Tubo de plástico PUN-E | - | ■ | pun-e |
| [8] | Racor rápido roscado QSF | - | ■ | 50 |
| [9] | Manómetro para panel FMA | - | ■ | 50 |

Códigos del producto

| | | |
|-----|----------------------|--|
| 001 | Serie | |
| LRB | Regulador de presión | |

| | | |
|-----|---------------------|--|
| 002 | Conexión neumática | |
| 1/4 | Rosca interior G1/4 | |

| | | |
|-----|--------------------------------|--|
| 003 | Versión | |
| DB | Serie D, ejecución de polímero | |

| | | |
|-----|----------------------------------|--|
| 004 | Gama de regulación de la presión | |
| 7 | 0,5 ... 7 bar (0,05 ... 0,7 MPa) | |

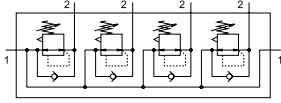
| | | |
|-----|---------------|--|
| 005 | Manómetros | |
| 0 | Sin manómetro | |




| | | |
|-----|-----------------------------------|--|
| 006 | Regulador de presión | |
| K2 | Batería de reguladores, doble | |
| K3 | Batería de reguladores, triple | |
| K4 | Batería de reguladores, cuádruple | |
| K5 | Batería de reguladores, quíntuple | |

| | | |
|------|--|--|
| 007 | Tamaños | |
| MINI | Patrón uniforme de 40 mm (sin placas base) | |

Hoja de datos

Función



-  - Caudal
1000 l/min
-  - Margen de temperatura
-5 ... +50 °C
-  - Presión de funcionamiento
1,5 ... 10 bar
(0,15 ... 1 MPa)



- Buena característica de regulación con menor histéresis y compensación de presión primaria
- Montaje en batería con aire comprimido de alimentación conducido
- Para el montaje de una batería de reguladores con márgenes de presión independientes entre sí
- Protección de los valores introducidos mediante el bloqueo del botón giratorio

Especificaciones técnicas generales

| Tamaño | Mini |
|--|--|
| Conexión neumática 1 | G1/2 |
| Conexión neumática 2 | G1/4 |
| Forma constructiva | Válvula reguladora de émbolo de accionamiento directo En regleta P |
| Funciones de regulación | Presión de salida constante Con función de flujo inverso Con descarga de aire secundaria |
| Tipo de fijación | Montaje en panel frontal Con accesorios |
| Posición de montaje | Indistinta |
| Bloqueo del accionamiento | Botón giratorio con bloqueo |
| Histéresis máx. de la presión [bar] | 0,5 (0,05 MPa) |
| Margen de regulación de la presión [bar] | 0,5 ... 7 (0,05 ... 0,7 MPa) |

Caudal nominal normal¹⁾ qnN [l/min]

| Tamaño | Mini |
|--|--------|
| Margen de regulación de la presión 0,5 ... 7 bar (0,05 ... 0,7 MPa) | ≥ 1000 |

1) Medido con p₁ = 10 bar (1 MPa), p₂ = 6 bar (0,6 MPa) y Δp = 1 bar (0,1 MPa).

Condiciones de funcionamiento y del entorno

| Tamaño | Mini |
|---|--|
| Presión de funcionamiento [bar] | 1,5 ... 10 (0,15 ... 1 MPa) |
| Fluido de funcionamiento | Aire comprimido conforme con ISO 8573-1:2010 [---] |
| Temperatura ambiente [°C] | -5 ... +50 |
| Temperatura del medio [°C] | -5 ... +50 |
| Clase de resistencia a la corrosión CRC ¹⁾ | 1 |

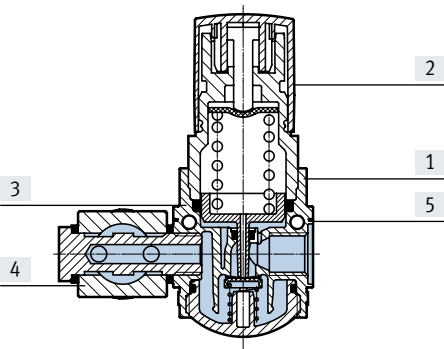
1) Más información en www.festo.com/x/topic/crc

Hoja de datos

| Pesos [g] | |
|--|------|
| Tamaño | Mini |
| Bloque con 2 reguladores de presión | |
| LRB-...-K2 | 500 |
| Bloque con 3 reguladores de presión | |
| LRB-...-K3 | 750 |
| Bloque con 4 reguladores de presión | |
| LRB-...-K4 | 1000 |
| Bloque con 5 reguladores de presión | |
| LRB-...-K5 | 1250 |

Materiales

Vista en sección



| Regulador de presión | Mini |
|-------------------------|------------------------------|
| [1] Cuerpo | Reforzado con PA |
| [2] Botón giratorio | POM |
| [3] Junta anular | PVC |
| [4] Perfil distribuidor | Aleación forjada de aluminio |
| [5] Perno distanciador | Aleación forjada de aluminio |
| - Juntas | NBR |

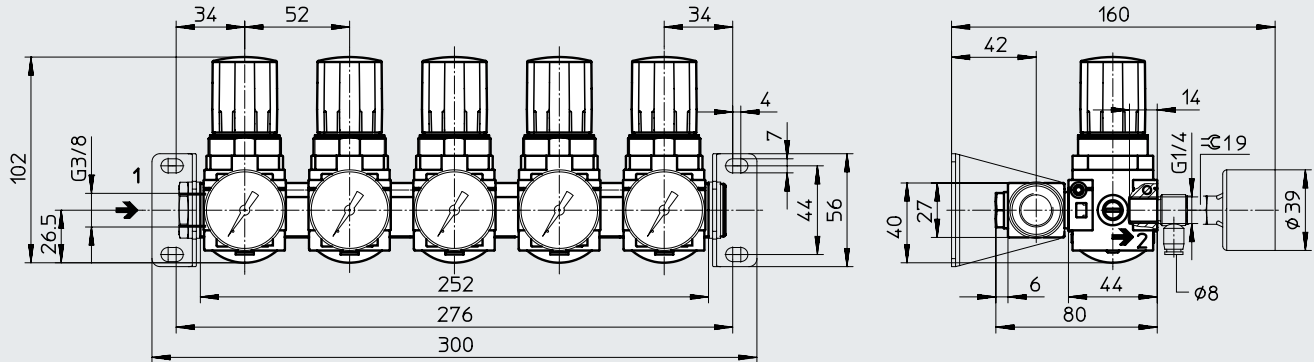
Hoja de datos

Dimensiones

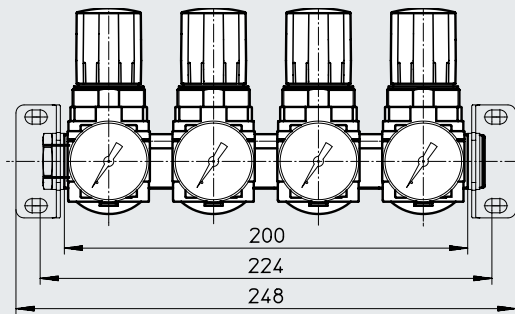
Descarga de datos CAD → www.festo.com

Con escuadra de fijación

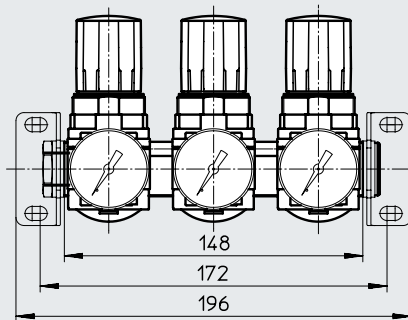
LRB-...-K5



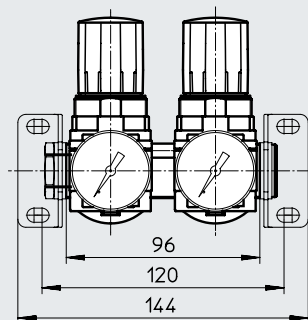
LRB-...-K4



LRB-...-K3



LRB-...-K2



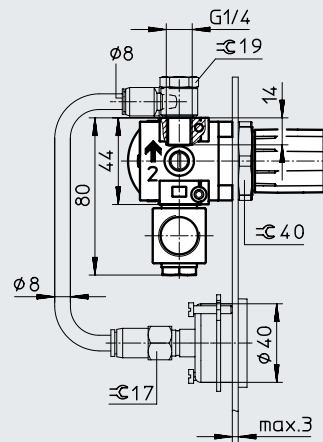
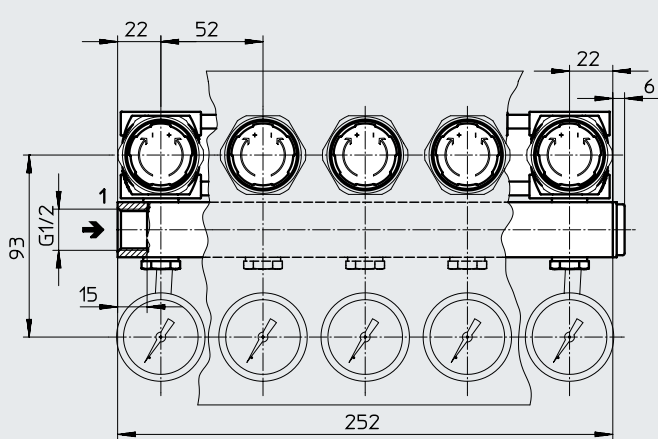
Hoja de datos

Dimensiones

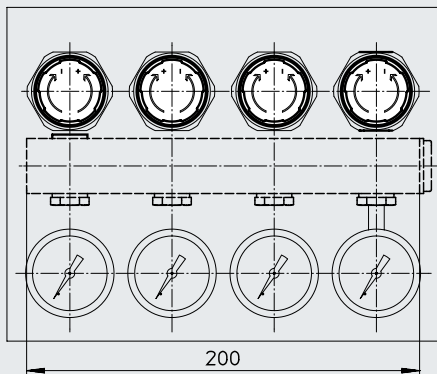
Descarga de datos CAD → www.festo.com

Montaje en panel frontal

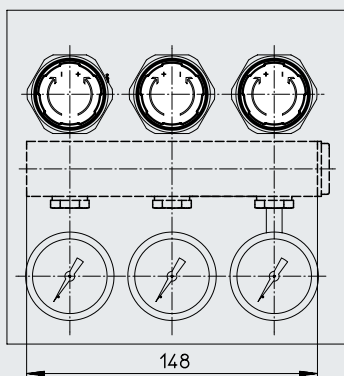
LRB-...-K5



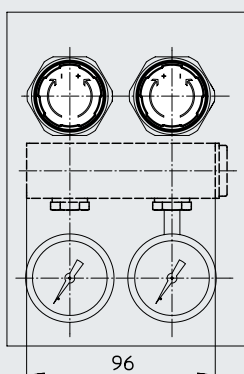
LRB-...-K4



LRB-...-K3




LRB-...-K2





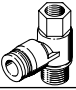
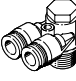
Hoja de datos

| Referencias de pedido | | | |
|--|----------|---|------------------------|
| Tamaño | Conexión | Margen de regulación de la presión 0,5 ... 7 bar (0,05 ... 0,7 MPa) | |
| | | N.º art. | Código de producto |
| Bloque con 2 reguladores de presión | | | |
| Mini | G1/4 | 540040 | LRB-1/4-DB-7-O-K2-MINI |
| Bloque con 3 reguladores de presión | | | |
| Mini | G1/4 | 540041 | LRB-1/4-DB-7-O-K3-MINI |
| Bloque con 4 reguladores de presión | | | |
| Mini | G1/4 | 540042 | LRB-1/4-DB-7-O-K4-MINI |
| Bloque con 5 reguladores de presión | | | |
| Mini | G1/4 | 540043 | LRB-1/4-DB-7-O-K5-MINI |

Accesorios

| Referencias de pedido: manómetro MA | | | | | | |
|---|--|--------------------|--------------------|-----------------|--------------------|--------------------|
| | Tamaño nominal | Conexión neumática | Margen visualizado | | N.º art. | Código de producto |
| | | | Escala exterior | Escala interior | | |
|  | Manómetro MA Hojas de datos → Internet: ma | | | | | |
| | 40 | G1/8 | 0 ... 10 bar | 0 ... 145 psi | 359874 | MA-40-10-1/8 |
| | | | 0 ... 16 bar | 0 ... 232 psi | 345395 | MA-40-16-1/8 |
| | 50 | G1/4 | 0 ... 10 bar | 0 ... 145 psi | 359873 | MA-50-10-1/4 |
| | | | 0 ... 16 bar | 0 ... 232 psi | 356759 | MA-50-16-1/4 |
| | Manómetro MA Hojas de datos → Internet: ma | | | | | |
| | 40 | G1/8 | 0 ... 1 MPa | – | 192732 | MA-40-1-G1/8-MPA |
| | | | 0 ... 1,6 MPa | – | 192733 | MA-40-1,6-G1/8-MPA |
| 50 | G1/4 | 0 ... 1 MPa | – | 192734 | MA-50-1-G1/4-MPA | |
| | | 0 ... 1,6 MPa | – | 192735 | MA-50-1,6-G1/4-MPA | |
| Manómetro MA, EN 837-1 Hojas de datos → Internet: ma | | | | | | |
| 40 | R1/8 | 0 ... 10 bar | 0 ... 145 psi | 162835 | MA-40-10-1/8-EN | |
| | G1/4 | 0 ... 10 bar | 0 ... 145 psi | 183900 | MA-40-10-G1/4-EN | |
| Manómetro para panel FMA, EN 837-1 Hojas de datos → Internet: fma | | | | | | |
| 40 | G1/4 | 0 ... 10 bar | 0 ... 145 psi | 159596 | FMA-40-10-1/4-EN | |
| | | 0 ... 16 bar | 0 ... 232 psi | 159597 | FMA-40-16-1/4-EN | |
| 50 | G1/4 | 0 ... 10 bar | 0 ... 145 psi | 159599 | FMA-50-10-1/4-EN | |
| | | 0 ... 16 bar | 0 ... 232 psi | 159600 | FMA-50-16-1/4-EN | |

| Referencias de pedido: sensores de presión SPAU | | | | | | |
|--|---------------------|--------------------------------------|--------------------|--------------------|----------|------------------------------------|
| | Conexión neumática | Salida de conmutación | Tipo de indicación | Conexión eléctrica | N.º art. | Código de producto |
| | | | | | | |
|  | Rosca exterior R1/8 | Puede conmutar entre 2x PNP o 2x NPN | LCD retroiluminado | M8x1, 4 pines | 8001203 | SPAU-P10R-T-R18M-L-PNLK-PNVBA-M8D |
| | | | | M12x1, 4 pines | 8001206 | SPAU-P10R-T-R18M-L-PNLK-PNVBA-M12D |
| | Rosca exterior R1/4 | | | M8x1, 4 pines | 8001209 | SPAU-P10R-T-R14M-L-PNLK-PNVBA-M8D |
| | | | | M12x1, 4 pines | 8001208 | SPAU-P10R-T-R14M-L-PNLK-PNVBA-M12D |

| Referencias de pedido: racor rápido roscado | | | | | | |
|---|--------------------|-------------------------------------|----------|--------------------|---|----|
| | Conexión neumática | Diámetro exterior del tubo flexible | N.º art. | Código de producto | UE ¹⁾ | |
| | | | | | Racor rápido roscado QSF, rosca interior con hexágono exterior Hojas de datos → Internet: qsf | |
|  | G1/4 | 8 | 153026 | QSF-1/4-8-B | | 10 |
| Racor rápido en T QSTF, girable en 360°, con rosca interior y exterior Hojas de datos → Internet: qstf | | | | | | |
|  | G1/4 | 8 | 186203 | QSTF-G1/4-8 | | 1 |
| Racor rápido roscado en Y QSYLV, girable en 360°, rosca exterior con hexágono exterior Hojas de datos → Internet: qsyly | | | | | | |
|  | G1/4 | 8 | 186210 | QSYLV-G1/4-8 | | 1 |

1) Unidades por embalaje