

Conectores con cable

Cuadro general de productos

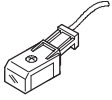

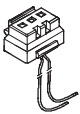
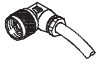

Ejecución	Tipo	Para bobina (válvulas con bobina)											→ Página/Internet	
		D	E	EB	F	N1	N2	V	Y	Z	ZB	ZC		
	KMF	-	-	-	■	-	-	-	-	-	-	-	-	3
	KMC	■	-	-	-	■	-	-	-	-	-	-	-	4
	KMV	-	-	-	-	-	-	■	-	-	-	-	5	
	KME	-	■	-	-	-	-	-	-	-	-	-	6	
	KMEB	-	-	■	-	-	■	-	-	-	-	-	7	
	KMY-1	-	-	-	-	-	-	-	■	■	-	-	9	
	KMYZ-2	-	-	-	-	-	-	-	-	-	■	-	10	
	KMYZ-3	-	-	-	-	-	-	-	-	-	-	■	11	
	KMYZ-4	-	-	-	-	-	-	-	-	-	■	■	12	
	KMYZ-4-...-B	-	-	-	-	-	-	-	-	-	-	■	12	
	KMYZ-6	-	-	-	-	-	-	-	-	-	■	-	14	
	KMYZ-9	-	-	-	-	-	-	-	-	-	-	■	15	

Tipo armonizado

Importante
 Atribución de bobinas a tipo de válvula → 2

Conectores con cable

Cuadro general de productos

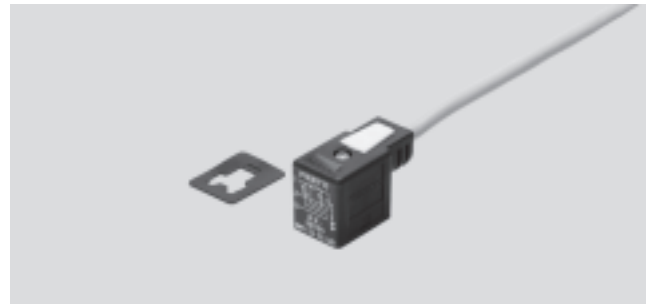
Ejecución	Tipo	Para válvulas miniaturizadas	Para válvulas de conmutación rápida	Para válvulas proporcionales	Para válvulas con conector central M12x1		→ Página/Internet
		MHA1...-PI/ MHP1...-PI	MH2/MH3	MPPE/MPPES	ISO 15 407-1	ISO 5599-1	
	KMYZ-3	-	■	-	-	-	11
	KMYZ-4-...-B	-	■	-	-	-	12
	KMH	■	-	-	-	-	16
	KMPPE-B	-	-	■	-	-	18
	KM12-M12-GSWD-1-4	-	-	-	■	■	19

Conectores con cable tipo KMF

Hoja de datos

 Temperatura
 -20 ... +80 °C

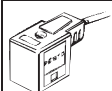
• Para válvulas con bobinas F



Datos técnicos generales						
Tensión de funcionamiento		24 V DC			0 ... 240 V DC/AC	
Longitud	[m]	2,5	5	10	2,5	5
Sección	[mm ²]	3x0,75				
Cantidad de contactos		3				
Indicación de la posición de conmutación		LED			-	
Tipo de fijación		Tornillo central M3				
Clase de protección según NE 60 529		IP67 (montada)				
Posición de montaje		Indistinta				
Símbolo CE		-			73/23/CEE (baja tensión)	
Temperatura ambiente	[°C]	-20 ... +80				
Peso del producto	[g]	170	320	460	170	320
Material	Cuerpo	Polímero				
	Cubierta del cable	Cloruro de polivinilo				

Dimensiones Datos CAD disponibles en www.festo.com

1 Campo de iluminación LED
 2 Identificación
 3 Cable trifilar
 4 Distribución de conexiones para bobinas F

Referencias						
	Descripción	Tensión de funcionamiento	Indicación del estado de conmutación mediante LED	Longitud [m]	Nº de artículo	Tipo
	Conector tipo zócalo con cable, para válvulas con bobinas F	24 V DC	■	2,5	30 935	KMF-1-24DC-2,5-LED
				5	30 937	KMF-1-24DC-5-LED
				10	193 458	KMF-1-24-10-LED
		0 ... 240 V DC/AC	-	2,5	30 936	KMF-1-230AC-2,5
				5	30 938	KMF-1-230AC-5

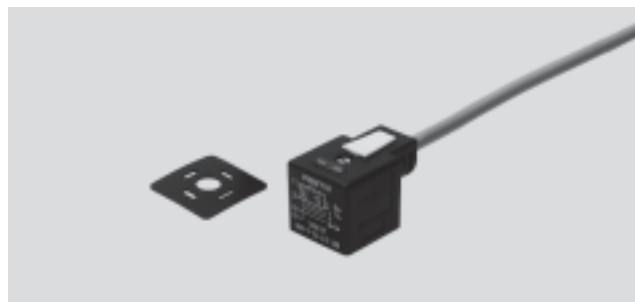
Conectores con cable tipo KMC

Hoja de datos

FESTO


 Temperatura
 -20 ... +80 °C

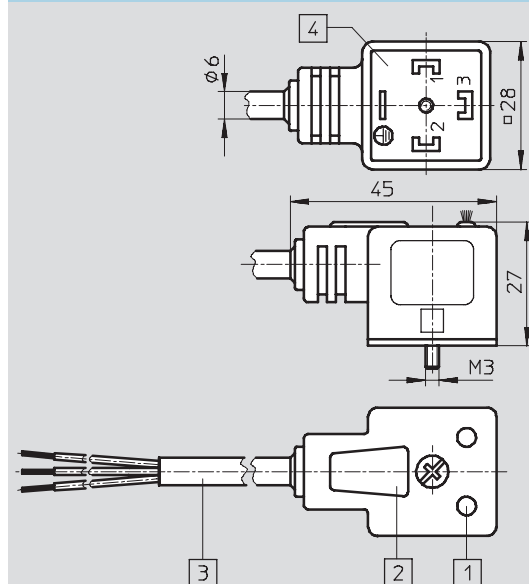
• Para válvulas con bobinas D y N1



Datos técnicos generales						
Tensión de funcionamiento		24 V DC			0 ... 240 V DC/AC	
Longitud	[m]	2,5	5	10	2,5	5
Sección	[mm ²]	3x0,75				
Cantidad de contactos		3				
Indicación de la posición de conmutación		LED			-	
Tipo de fijación		Tornillo central M3				
Clase de protección según NE 60 529		IP67 (montada)				
Posición de montaje		Indistinta				
Símbolo CE		-			73/23/CEE (baja tensión)	
Temperatura ambiente	[°C]	-20 ... +80				
Peso del producto	[g]	110	315	725	110	315
Material	Cuerpo	Polímero				
	Cubierta del cable	Cloruro de polivinilo				

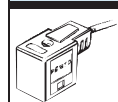
Dimensiones

Datos CAD disponibles en www.festo.com



- 1 Campo de iluminación LED
- 2 Identificación
- 3 Cable trifilar
- 4 Distribución de conexiones según DIN NE 175 301-803 Forma A

Referencias

	Descripción	Tensión de funcionamiento	Indicación del estado de conmutación mediante LED	Longitud [m]	Nº de artículo	Tipo
	Conector tipo zócalo con cable, para válvulas con bobinas D y N1	24 V DC	■	2,5	30 931	KMC-1-24DC-2,5-LED
				5	30 933	KMC-1-24DC-5-LED
				10	193 459	KMC-1-24-10-LED
		0 ... 240 V DC/AC	-	2,5	30 932	KMC-1-230AC-2,5
				5	30 934	KMC-1-230AC-5

Conectores con cable tipo KMV

Hoja de datos


 Temperatura
 -20 ... +80 °C

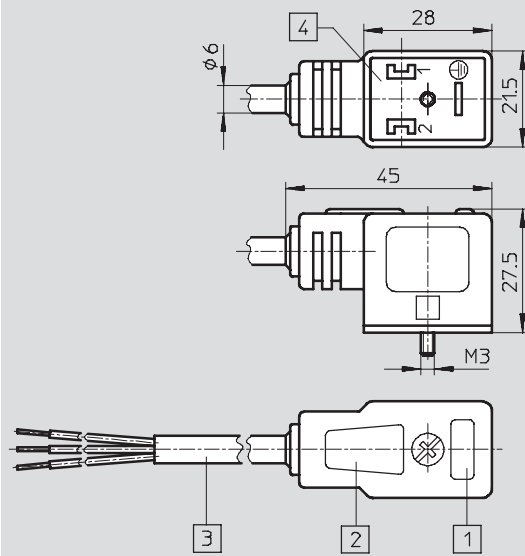
• Para válvulas con bobinas V



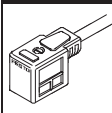
Datos técnicos generales						
Tensión de funcionamiento		24 V DC			0 ... 240 V DC/AC	
Longitud	[m]	2,5	5	10	2,5	5
Sección	[mm ²]	3x0,75				
Cantidad de contactos		3				
Indicación de la posición de conmutación		LED			-	
Tipo de fijación		Tornillo central M3				
Clase de protección según NE 60 529		IP67 (montada)				
Posición de montaje		Indistinta				
Símbolo CE		-			73/23/CEE (baja tensión)	
Temperatura ambiente	[°C]	-20 ... +80				
Peso del producto	[g]	165	320	630	165	320
Material	Cuerpo	Polímero				
	Cubierta del cable	Cloruro de polivinilo				

Dimensiones

Datos CAD disponibles en www.festo.com



- 1 Campo de iluminación LED
- 2 Identificación
- 3 Cable trifilar
- 4 Distribución de conexiones según DIN NE 175 301-803 forma B

Referencias						
	Descripción	Tensión de funcionamiento	Indicación del estado de conmutación mediante LED	Longitud [m]	Nº de artículo	Tipo
	Conector tipo zócalo con cable, para válvulas con bobinas V	24 V DC	■	2,5	30 939	KMV-1-24DC-2,5-LED
				5	30 941	KMV-1-24DC-5-LED
				10	193 456	KMV-1-24-10-LED
		0 ... 240 V DC/AC	-	2,5	30 940	KMV-1-230AC-2,5
				5	30 942	KMV-1-230AC-5

Conectores con cable tipo KME

Hoja de datos

 Temperatura
 -20 ... +80 °C

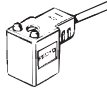
• Para válvulas con bobinas E



Datos técnicos generales				
Longitud	[m]	2,5	5	10
Sección	[mm ²]	2x0,75		
Cantidad de contactos		2		
Indicación de la posición de conmutación		LED		
Tipo de fijación		Tornillo central M3		
Posición de montaje		Indistinta		
Clase de protección según NE 60 529		IP67 (montada)		
Temperatura ambiente	[°C]	-20 ... +80		
Peso del producto	[g]	135	280	570
Material	Cuerpo	Polímero		
	Cubierta del cable	Cloruro de polivinilo		

Dimensiones Datos CAD disponibles en → www.festo.com

1 Campo de iluminación LED
 2 Identificación
 3 Cable bifilar (2x 0,75 mm²)
 4 Distribución de conexiones para bobina E
 5 Junta

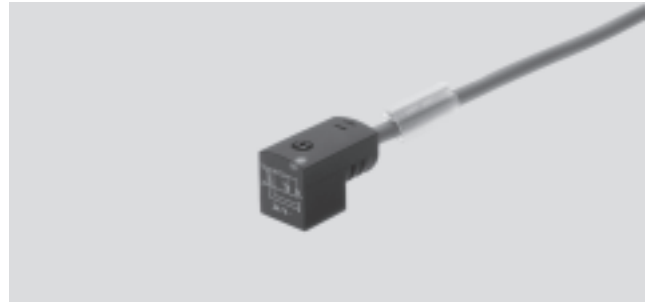
Referencias						
	Descripción	Tensión de funcionamiento	Indicación del estado de conmutación mediante LED	Longitud [m]	Nº de artículo	Tipo
	Conector tipo zócalo con cable, para válvulas con bobinas E	24 V DC	■	2,5	30 943	KME-1-24DC-2,5-LED
				5	30 945	KME-1-24DC-5-LED
				10	193 455	KME-1-24-10-LED

Conectores con cable tipo KMEB

Hoja de datos

-  - Temperatura
-20 ... +80 °C

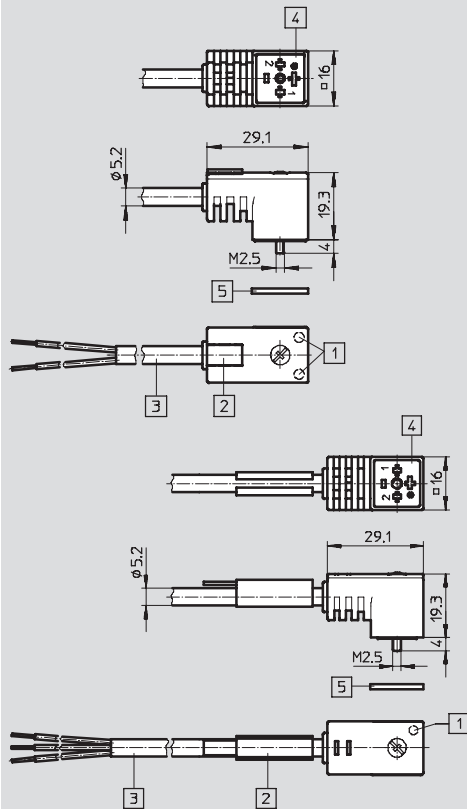
- Para válvulas con bobinas EB
- KMEB-1 con cable de PVC
- KMEB-2 con cable de PUR
- KMEB-3 con cable de PVC



Datos técnicos generales: KMEB-1						
Tensión de funcionamiento		24 V DC			0 ... 240 V DC/AC	
Longitud	[m]	2,5	5	10	2,5	5
Sección	[mm ²]	3x0,5				
Cantidad de contactos		3				
Indicación de la posición de conmutación		LED			-	
Tipo de fijación		Tornillo central M2,5				
Clase de protección según NE 60 529		IP65 (montada)				
Posición de montaje		Indistinta				
Símbolo CE		-			73/23/CEE (baja tensión)	
Temperatura ambiente	[°C]	-20 ... +80				
Peso del producto	[g]	125	230	460	125	230
Material	Cuerpo	Polímero				
	Cubierta del cable	Cloruro de polivinilo				

Dimensiones: KMEB-1

Datos CAD disponibles en www.festo.com



- 1 Campo de iluminación LED (sólo con 24 V)
2 LED en cables 2,5 m y 5 m
1 LED en cable 10 m
- 2 Identificación
- 3 Cable trifilar
- 4 Distribución de conexiones según DIN NE 175 301-803 forma C
- 5 Junta

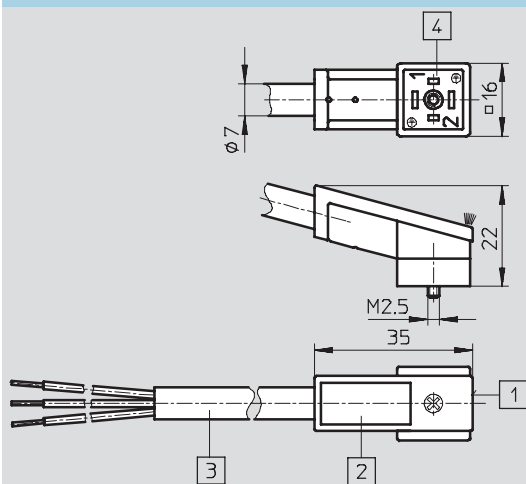
Conectores con cable tipo KMEB

Hoja de datos

Datos técnicos generales: KMEB-2					
Tensión de funcionamiento		24 V DC		0 ... 240 V DC/AC	
Longitud	[m]	2,5	5	2,5	5
Sección	[mm ²]	3x0,75			
Cantidad de contactos		3			
Indicación de la posición de conmutación		LED		-	
Tipo de fijación		Tornillo central M2,5			
Clase de protección según NE 60 529		IP65 (montada)			
Posición de montaje		Indistinta			
Símbolo CE		-		73/23/CEE (baja tensión)	
Temperatura ambiente	[°C]	-20 ... +80			
Peso del producto	[g]	200	400	200	400
Material	Cuerpo	Polímero			
	Cubierta del cable	Poliuretano			

Dimensiones: KMEB-2

Datos CAD disponibles en → www.festo.com



- 1 Campo de iluminación LED
- 2 Identificación
- 3 Cable trifilar
- 4 Distribución de conexiones según DIN NE 175 301-803 forma C

Referencias

	Descripción	Tensión de funcionamiento	Indicación del estado de conmutación mediante LED	Longitud [m]	Nº de artículo	Tipo
KMEB-1 (cable de PVC)						
	Conector tipo zócalo con cable, para válvulas con bobinas EB	24 V DC	■	2,5	151 688	KMEB-1-24-2,5-LED
				5	151 689	KMEB-1-24-5-LED
				10	193 457	KMEB-1-24-10-LED
		0 ... 240 V DC/AC	-	2,5	151 690	KMEB-1-230AC-2,5
				5	151 691	KMEB-1-230AC-5
KMEB-2 (cable de PUR)						
	Conector tipo zócalo con cable, para válvulas con bobinas EB	24 V DC	■	2,5	174 844	KMEB-2-24-2,5-LED
				5	174 845	KMEB-2-24-5-LED
		0 ... 240 V DC/AC	-	2,5	174 846	KMEB-2-230-2,5
				5	174 847	KMEB-2-230-5

No utilizar para equipos nuevos.

- 1 - Tipo armonizado

Conectores con cable tipo KMY-1/KMYZ-1

Hoja de datos

FESTO

- 1 - Temperatura
-25 ... +80 °C (KMY-1)
5 ... 50 °C (KMYZ-1)

- Para válvulas con bobinas Y y Z



Datos técnicos generales					
Tipo		KMY-1	KMYZ-1		
Longitud	[m]	0,5	2,5	5	15
Sección	[mm ²]	2x0,34			
Cantidad de contactos		2			
Tipo de fijación		Clip			
Clase de protección según NE 60 529		IP40 (montada)			
Posición de montaje		Indistinta			
Temperatura ambiente	[°C]	-20 ... +80	5 ... 50		
Peso del producto	[g]	4	70	155	325
Material	Cuerpo	Polímero			
	Cubierta del cable	Cloruro de polivinilo			

Dimensiones		Datos CAD disponibles en → www.festo.com	
KMY-1	KMYZ-1		
3 Cable bifilar	3 Cable bifilar		

Referencias					
	Descripción	Tensión de funcionamiento	Longitud [m]	Nº de artículo	Tipo
	Conector tipo zócalo con cable, para válvulas con bobinas Y y Z	24 V DC	0,5	34 347	KMY-1-24-0,5
			2,5	30 446	KMYZ-1-24-2,5
			5	30 447	KMYZ-1-24-5
			15	193 454	KMYZ-1-24-15

Conectores con cable tipo KMYZ-2

Hoja de datos

 Temperatura
 -10 ... +50 °C


• Para válvulas con bobinas ZB



Datos técnicos generales			
Longitud	[m]	2,5	5 10
Sección	[mm ²]	2x0,25	
Cantidad de contactos		2	
Indicación de la posición de conmutación		LED	
Tipo de fijación		Tornillo central autocortante	
Clase de protección según NE 60 529		IP65 (montada)	
Posición de montaje		Indistinta	
Temperatura ambiente	[°C]	-10 ... +50	
Peso del producto	[g]	80	150 290
Material	Cuerpo	Polímero	
	Cubierta del cable	Cloruro de polivinilo	

Dimensiones Datos CAD disponibles en → www.festo.com

- 1 Campo de iluminación LED
- 2 Tornillo de fijación
- 3 Cable bifilar
- 4 Distribución de conexiones para bobinas ZB

Referencias						
	Descripción	Tensión de funcionamiento	Indicación del estado de conmutación mediante LED	Longitud [m]	Nº de artículo	Tipo
	Conector tipo zócalo con cable, para válvulas con bobinas ZB	24 V DC	■	2,5	34 997	KMYZ-2-24-2,5-LED
				5	34 998	KMYZ-2-24-5-LED
				10	193 443	KMYZ-2-24-10-LED

Conectores con cable tipo KMYZ-3

Hoja de datos

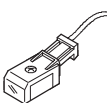

 Temperatura
 -10 ... +50 °C

• Para válvulas de respuesta rápida
 MH2/MH3 con bobinas ZC métricas



Datos técnicos generales				
Longitud	[m]	2,5	5	10
Sección	[mm ²]	2x0,25		
Cantidad de contactos		2		
Indicación de la posición de conmutación		LED		
Tipo de fijación		Tornillo central M2		
Clase de protección según NE 60 529		IP65 (montada)		
Posición de montaje		Indistinta		
Temperatura ambiente	[°C]	-10 ... +50		
Peso del producto	[g]	44	82	154
Material	Cuerpo	Polímero		
	Cubierta del cable	Poliuretano		

Dimensiones Datos CAD disponibles en → www.festo.com

Referencias							
	Descripción	Tensión de funcionamiento	Conexión eléctrica	Indicación del estado de conmutación mediante LED	Longitud [m]	Nº de artículo	Tipo
	Conector tipo zócalo con cable, para válvulas de respuesta rápida MH2/MH3, puesta con bobinas ZC métricas	24 V DC	Cable	■	2,5	193 693	KMYZ-3-24-2,5-LED-PUR-B
					5	193 695	KMYZ-3-24-5-LED-PUR-B
					10	196 066	KMYZ-3-24-10-LED-PUR-B
			Conector M8x1	■	0,5	525 654	KMYZ-3-24-M8-0,5-LED-PUR
					2,5	525 655	KMYZ-3-24-M8-2,5-LED-PUR

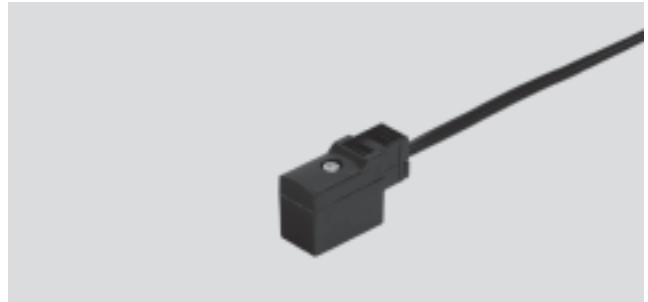
Conectores con cable tipo KMYZ-4

Hoja de datos

FESTO

Temperatura
-10 ... +50 °C

- Para válvulas con bobinas ZB y ZC
- Variante KMYZ-4-...-B para válvulas de respuesta rápida MH2/MH3
- Variante KMYZ-4-...-B-EX para la utilización con terminales de válvulas CPV autoprotegidos

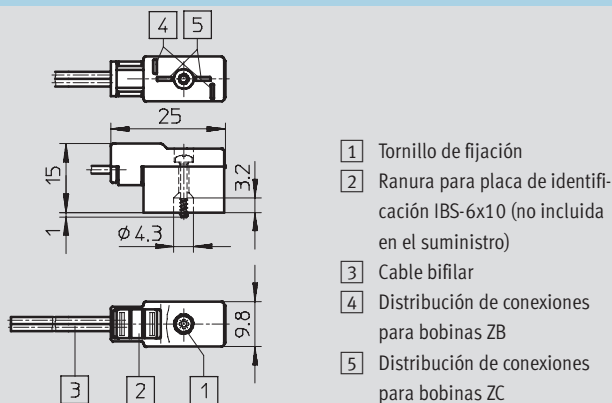


Datos técnicos generales		KMYZ-4-...-B	KMYZ-4	KMYZ-4-...-B-EX
Tipo				
Conexión eléctrica		Conector acodado tipo zócalo, forma rectangular MSZB		
Tipo de cable	[hilos x mm ²]	2x0,35		
Cantidad de contactos		2		
Tipo de fijación		Tornillo central M2	Tornillo central autocortante	
Clase de protección según EN 60529		IP40 (montada)		
Tensión de funcionamiento	[V DC]	3 ... 36		
Tensión nominal de funcionamiento	[V DC]	24		
Posición de montaje		Indistinta		
Temperatura ambiente	[°C]	-10 ... +50		
Material	Cuerpo	Poliamida		
	Cubierta del cable	Cloruro de polivinilo		
Materiales		Conformidad con RoHS		
Clase de resistencia a la corrosión ¹⁾		1		
Certificación				Germanischer Lloyd

1) Clase de resistencia a la corrosión 1 según norma de Festo 940 070
Válida para piezas expuestas a peligro de corrosión. Protección para transporte y almacenamiento. Piezas con superficies sin fines decorativos, por ejemplo, por encontrarse en el interior o detrás de tapas o recubrimientos.




Dimensiones


Datos CAD disponibles en → www.festo.com



Conector con cable tipo KMYZ-4

Hoja de datos

Referencias					
	Descripción	Peso del producto [g]	Longitud del cable [m]	Nº art.	Tipo
Con tornillo central M2					
	Conector tipo zócalo con cable, para válvulas con bobinas ZB y ZC	10	0,5	193 690	KMYZ-4-24-0,5-B
		33	2,5	193 691	KMYZ-4-24-2,5-B
Con tornillo central autocortante					
	Conector tipo zócalo con cable, para válvulas con bobinas ZB y ZC	10	0,5	185 519	KMYZ-4-24-0,5
		33	2,5	185 520	KMYZ-4-24-2,5
Con tornillo central autocortante para la utilización con terminales de válvulas CPV autoprottegidos					
	Cable con conector tipo zócalo, para válvulas CPV	12	0,5	550 324	KMYZ-4-0.5-B-EX
		34,5	2,5	550 481	KMYZ-4-2.5-B-EX
		62,5	5	550 482	KMYZ-4-5.0-B-EX

-  - Tipo armonizado
Disponible hasta 2006

Conectores con cable tipo KMYZ-6

Hoja de datos

FESTO

-  - Temperatura
-10 ... +50 °C

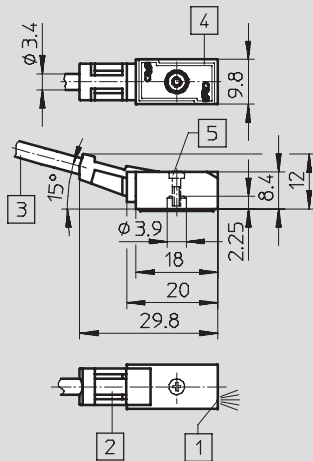
• Para válvulas con bobinas ZB



Datos técnicos generales				
Longitud	[m]	2,5	5	10
Sección	[mm ²]	2x0,25		
Cantidad de contactos		3		
Indicación de la posición de conmutación		LED		
Tipo de fijación		Tornillo central autocortante		
Clase de protección según NE 60 529		IP65 (montada)		
Posición de montaje		Indistinta		
Reducción de la corriente de mantenimiento con 24 V DC		24 mA en 23 ms		
Símbolo CE		89/336/CEE (compatibilidad electromagnética)		
Temperatura ambiente	[°C]	-10 ... +50		
Peso del producto	[g]	44	81	154
Material	Cuerpo	Polímero		
	Cubierta del cable	Poliuretano		

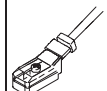
Dimensiones

Datos CAD disponibles en www.festo.com



- 1 Campo de iluminación LED
- 2 Identificación
- 3 Cable bifilar
- 4 Distribución de conexiones para bobina ZB
- 5 Tornillo de fijación

Referencias

	Descripción	Tensión de funcionamiento	Indicación del estado de conmutación mediante LED	Longitud [m]	Nº de artículo	Tipo
	Conector tipo zócalo con cable, para válvulas con bobinas ZB	24 V DC	■	2,5	193 679	KMYZ-6-24-2,5-LED-PUR
				5	193 681	KMYZ-6-24-5-LED-PUR
				10	196 068	KMYZ-6-24-10-LED-PUR

Conectores con cable tipo KMYZ-9

Hoja de datos

FESTO


 Temperatura
 -10 ... +50 °C

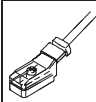
• Para válvulas con bobinas ZB
 (CPE10/CPE14)



Datos técnicos generales				
Longitud	[m]	2,5	5	10
Sección	[mm ²]	2x0,25		
Cantidad de contactos		2		
Indicación de la posición de conmutación		LED		
Tipo de fijación		Tornillo central M2		
Clase de protección según NE 60 529		IP65 (montada)		
Posición de montaje		Indistinta		
Símbolo CE		89/336/CEE (compatibilidad electromagnética)		
Reducción de la corriente de mantenimiento con 24 V DC		23 mA en 24 ms		
Temperatura ambiente	[°C]	-10 ... +50		
Peso del producto	[g]	46	82	148
Material	Cuerpo	Polímero		
	Cubierta del cable	Poliuretano		

Dimensiones Datos CAD disponibles en → www.festo.com

- 1 Campo de iluminación LED
- 2 Identificación
- 3 Cable bifilar
- 4 Distribución de conexiones para bobinas ZC
- 5 Tornillo de fijación
- 6 Conector M8x1

Referencias							
	Descripción	Tensión de funcionamiento	Conexión eléctrica	Indicación del estado de conmutación mediante LED	Longitud [m]	Nº de artículo	Tipo
	Conector tipo zócalo con cable, para válvulas con bobinas ZC	24 V DC	Cable	■	2,5	193 687	KMYZ-9-24-2,5-LED-PUR-B
					5	193 689	KMYZ-9-24-5-LED-PUR-B
					10	196 063	KMYZ-9-24-10-LED-PUR-B
					0,5	196 064	KMYZ-9-24-M8-0,5-LED-PUR-B
					2,5	196 065	KMYZ-9-24-M8-2,5-LED-PUR-B
			Conector M8x1	■			

Conectores con cable tipo KMH

Hoja de datos


 Temperatura
 -40 ... +80 °C

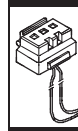
- Para válvulas miniaturizadas MHA1 y MHP1
- Para válvulas de respuesta rápida MHA2 y MHP2



Datos técnicos generales		0,5	1	2,5	5
Longitud	[m]	0,5	1	2,5	5
Cantidad de contactos		2			
Tipo de fijación		Clip			
Clase de protección según NE 60 529		IP40 (montada)			
Posición de montaje		Indistinta			
Temperatura ambiente	[°C]	-40 ... +80			
Peso del producto	[g]	4	7	17	31
Material	Cuerpo	Poliacetil			
	Cubierta del cable	Cloruro de polivinilo			

Dimensiones Datos CAD disponibles en → www.festo.com

L1 Largo del cable

Referencias					
	Descripción	Tensión de funcionamiento	Longitud [m]	Nº de artículo	Tipo
	Conector tipo zócalo con cable para válvulas con bobinas MHA1 y MHP1 y válvulas de respuesta rápida MHA2 y MHP2	24 V DC	0,5	197 263	KMH-0,5
			1	197 264	KMH-1
			2,5	527 400	KMH-2,5
			5	527 401	KMH-5

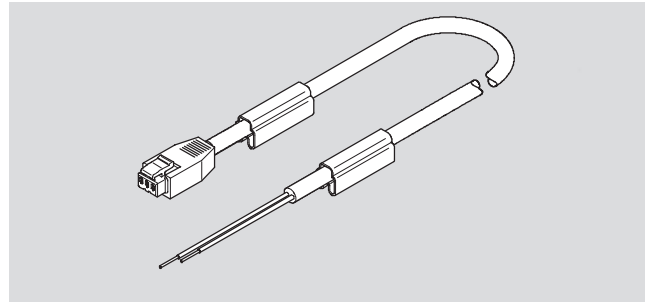
Conectores con cable tipo NEBV

Hoja de datos

FESTO

-  - Temperatura
-20 ... +70 °C

• Para válvulas miniaturizadas MHA1 y MHP1



Datos técnicos generales		NEBV-H1G2-P...	NEBV-H1G2L-P...
Conexión eléctrica		Conector recto tipo zócalo, 2 contactos	
Corriente de salida máx.	[A]	2	
Clase de protección según NE 60 529		IP40 (montada)	
Tensión de funcionamiento	[V AC]	0 ... 30	4,5 ... 26,4
	[V DC]	0 ... 30	4,5 ... 26,4
Clase de resistencia a la corrosión		4 ¹⁾	
Temperatura ambiente	[°C]	-20 ... +70	
Material	Cuerpo	Poliacetal	
	Cubierta del cable	Cloruro de polivinilo	

1) CRC4: Clase de resistencia a la corrosión 4 según estándar 940 070 de Festo
Componentes con considerable exposición al peligro de corrosión. Componentes en contacto con sustancias agresivas, por ejemplo en la industria alimentaria o química. Si es necesario, estas aplicaciones deberán comprobarse efectuando pruebas especiales utilizando las sustancias en cuestión.

Dimensiones Datos CAD disponibles en www.festo.com

1 LED
2 Clip de identificación
 L Largo del cable

Referencias						
	Descripción	LED	Longitud [m]	Peso del producto [g]	Nº de artículo	Tipo
	Conector tipo zócalo con cable para válvulas con bobinas MHA1 y MHP1	-	0,5	12	552 001	NEBV-H1G2-0.5-LE2
		-	1	24	552 002	NEBV-H1G2-1-LE2
		-	2,5	60	552 003	NEBV-H1G2-2.5-LE2
		-	5	120	552 004	NEBV-H1G2-5-LE2
		■	0,5	12	554 029	NEBV-H1G2L-0.5-LE2
		■	1	24	554 030	NEBV-H1G2L-1-LE2
		■	2,5	60	554 031	NEBV-H1G2L-2.5-LE2
		■	5	120	554 032	NEBV-H1G2L-5-LE2

Conectores con cable tipo KMPPE

Hoja de datos

FESTO

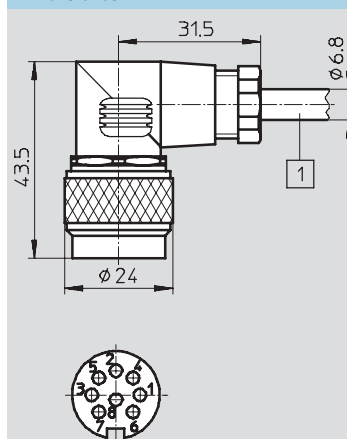

 Temperatura
 -30 ... +80 °C

• Para reguladores proporcionales
 MPPE y MPPES




Datos técnicos generales			
Longitud	[m]	2,5	5
Sección de los hilos	[mm ²]	8x0,25	
Cantidad de contactos		8	
Tipo de fijación		Tuerca M16x0,75	
Posición de montaje		Indistinta	
Temperatura ambiente	[°C]	-30 ... +80	
Peso del producto	[g]	243	459
Material	Cubierta del cable	Cloruro de polivinilo	

Dimensiones Datos CAD disponibles en → www.festo.com



1 Cable de PVC

Referencias					
	Descripción	Tensión de funcionamiento	Longitud [m]	Nº de artículo	Tipo
	Conector tipo zócalo con cable, para reguladores proporcionales MPPE y MPPES	24 V DC	2,5	161 879	KMPPE-B-2,5
			5	161 878	KMPPE-B-5

Conectores con cable tipo KM12

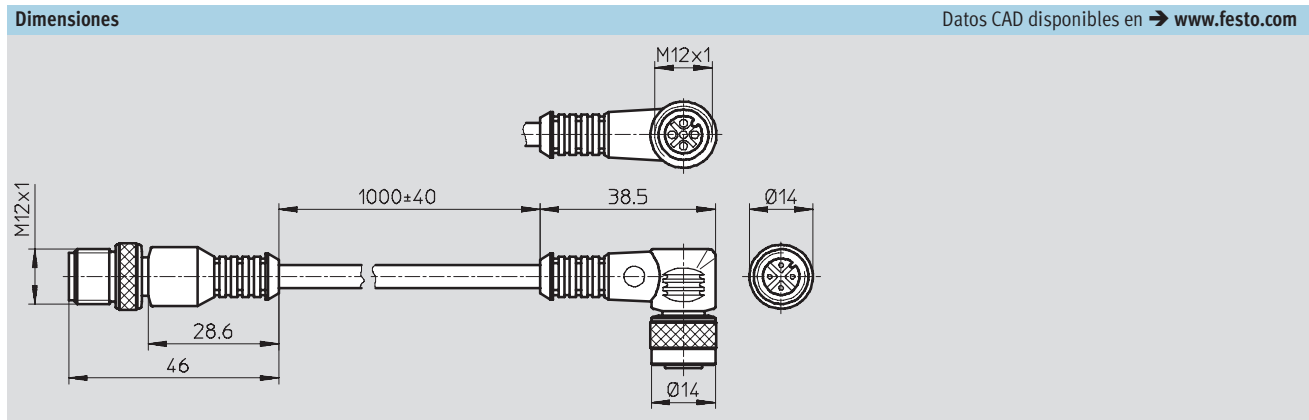
Hoja de datos

Temperatura
-30 ... +70 °C

- Para válvulas según ISO 15 407-1 (VDMA 24 563) e ISO 5599-1 con conector central M12x1



Datos técnicos generales		
Sección	[mm ²]	4x0,34
Cantidad de contactos		4
Longitud	[m]	1
Tipo de fijación		Tuerca M12x1
Clase de protección según NE 60 529		IP67 (montada)
Posición de montaje		Indistinta
Tensión de funcionamiento	[V AC]	Máx. 60
Tensión de funcionamiento	[V DC]	Máx. 75
Temperatura ambiente	Tendido de cable fijo [°C]	-30 ... +70
	Tendido de cable móvil [°C]	-5 ... +70
Peso del producto	[g]	66
Material	Cuerpo	Poliuretano
	Cubierta del cable	Poliuretano



Referencias				
	Descripción	Longitud [m]	Nº de artículo	Tipo
	Conector tipo zócalo con cable para válvulas según ISO 15 407-1 (VDMA 24 563) e ISO 5599-1 con conector central M12x1	1	185 499	KM12-M12-GSWD-1-4

Cables NEBU con conector tipo zócalo

FESTO

Hoja de datos

• Temperatura
-25 ... +90 °C

• Para válvulas proporcionales de la serie VPPM



Datos técnicos generales		
Conexión eléctrica		Conector acodado tipo zócalo de 8 contactos, M12x1
Tipo de cable	[hilos x mm ²]	8x0,25, apantallado
Carga de corriente	[A]	1,5
Clase de protección según EN 60529		IP67 (montada)
Radio mínimo de flexión	[mm]	66
Tensión de funcionamiento	[V AC]	0 ... 30
	[V DC]	0 ... 36
Clase de resistencia a la corrosión ¹⁾		2
Temperatura ambiente	[°C]	-25 ... +90
Material	Cuerpo	Poliuretano
	Cubierta del cable	Poliuretano
	Extremos de los hilos	Estañados

1) Clase de resistencia a la corrosión 2 según norma de Festo 940 070

Válida para piezas expuestas a gran peligro de corrosión. Piezas exteriores en contacto directo con sustancias usuales en entornos industriales, tales como disolventes, detergentes o lubricantes, con superficies principalmente decorativas.

Dimensiones Datos CAD disponibles en → www.festo.com

Referencias					
	Descripción	Peso del producto [g]	Longitud del cable [m]	Nº art.	Tipo
	Cable con conector tipo zócalo, para válvulas proporcionales	140	2	542 256	NEBU-M12W8-2-N-LE8
		320	5	542 257	NEBU-M12W8-5-N-LE8