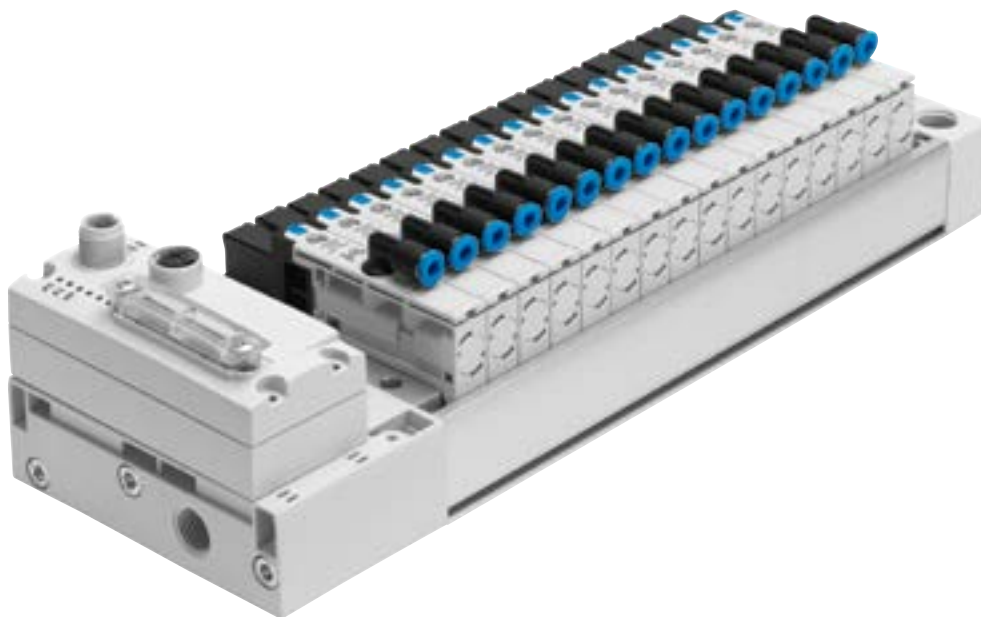


Módulos de bus de campo CTEU/sistema de instalación CTEL

FESTO



Características



El sistema

- Módulos de bus de campo CTEU para terminales de válvulas
- Interfaz específica de Festo (I-Port)
- Módulos de entrada CTSL para registrar las señales de los sensores
- Interfaz para el sistema de instalación CPI de Festo
- Conexión directa y sencilla de terminales de válvulas y otras unidades a través de la conexión de bus
- Gran variedad de uso gracias al alto grado de protección IP65/67
- Técnica de conexión universal (Sub-D, M12, regleta de bornes)
- Opción de instalación descentralizada del nodo de bus para conectar dos terminales de válvulas
- Diagnóstico básico: subtensión, cortocircuito

CTEU para el uso universal de terminales de válvulas. La interfaz unitaria específica de Festo (I-Port) permite utilizar los módulos de bus de campo para distintos tipos de terminales de válvulas.

Actualmente son compatibles los siguientes protocolos:

- CANopen
- DeviceNet
- CC-Link
- PROFIBUS
- EtherCAT
- AS-Interface
- PROFINET
- EtherNet/IP
- VARAN
- Sistema de instalación CPI
- IO-Link

Configurador de terminales de válvulas

Online a través de: → www.festo.com

Para elegir el terminal de válvulas apropiado puede recurrirse al configurador de terminales de válvulas disponible online.

Seleccionar el terminal de válvulas con interfaz I-Port y pedir el nodo de bus CTEU correspondiente. Tan solo es necesario conectar los nodos de bus al terminal de válvulas.

El código de identificación de los terminales de válvulas incluye las funciones de válvulas, el número de válvulas y las posiciones no ocupadas, así como las funciones adicionales y el tipo de alimentación de aire comprimido.

Festo entrega todos los terminales de válvulas, como es habitual:

- Completamente premontados
- A petición del cliente, equipados con racores
- Con las funciones eléctricas debidamente comprobadas
- Con las funciones neumáticas debidamente comprobadas
- Embalados de modo seguro
- La documentación de usuario puede descargarse gratuitamente

Características

Sistemas de bus de campo para CTEU



CANopen

Originalmente, CANopen fue desarrollado para la industria automovilística por un conjunto de empresas bajo la dirección de Bosch. Desde el año 1995, es responsabilidad de la organización CIA (CAN in Automation) y, en el año 2002, se normalizó como norma europea EN 50325-4.



DeviceNet

DeviceNet es un estándar de bus de campo abierto desarrollado por Rockwell Automation sobre la base del protocolo CAN.

DeviceNet está estandarizado en la norma europea EN 50325.



CC-Link

"Control and Communications Link" (CC-Link) fue desarrollado por Mitsubishi Electric y, desde el año 1999, está disponible como red de bus de campo abierta.



PROFIBUS

Process Field Bus (PROFIBUS) es un bus de campo desarrollado por Siemens que se ha normalizado en la serie de normas internacionales IEC 61158 y que permite la comunicación entre distintos equipos sin necesidad de realizar adaptaciones especiales en las interfaces.



EtherCat

EtherCAT es un bus en tiempo real desarrollado por Beckhoff y EtherCAT Technology Group (ETG). EtherCAT es una tecnología abierta normalizada en las normas internacionales IEC 61158, IEC 61784 y en ISO 15745-4.



AS-Interface

ASInterface es un sistema de instalación robusto, sencillo e independiente del fabricante. Fue desarrollado y está representado por ASI International Association, una asociación libre de numerosas empresas procedentes de distintos sectores. ASInterface está normalizado a través de IEC 620262 y de EN 50295.



PROFINET

PROFINET es el estándar abierto de Ethernet industrial de Profibus & Profinet International (PI) para la automatización y se basa en Ethernet-TCP/IP y los estándares de TI. La tecnología PROFINET se desarrolla por Siemens y la organización de usuarios de PROFIBUS.

PROFINET está estandarizado en las normas IEC 61158 e IEC 61784.



EtherNet/IP

EtherNet/IP fue desarrollado por Allen-Bradley (Rockwell Automation) y la ODVA (Open DeviceNet Vendor Association). EtherNet/IP es un estándar abierto (tecnología basada en Ethernet-TCP/IP y Ethernet-UDP/IP) para redes industriales, normalizado en la serie de normas internacionales IEC 61158.



VARAN

VARAN (Versatile Automation Random Access Network) es un sistema de bus Ethernet apto para el funcionamiento en tiempo real que cumple con las más elevadas exigencias en cuanto a flexibilidad y disponibilidad. Se trata de un sistema de bus abierto desarrollado en Austria por la empresa Sigmatek.

Sistema de instalación CPI

El sistema CPI conjuga dos criterios aparentemente opuestos, solucionando el conflicto existente entre una instalación modular ampliamente descentralizada y una instalación eléctrica.

Todos los terminales de válvulas CP y módulos CP están unidos entre sí mediante un cable CP listo para conectar y conectados a la interfaz CP. 4 módulos forman un ramal de instalación que termina en la interfaz CP.



IO-Link

IO-Link se compone de un maestro central y de dispositivos conectados a la interfaz IO-Link mediante cables de conexión especiales. De este modo es posible obtener una disposición descentralizada de los dispositivos.

Características

Clasificación de la interfaz I-Port/IO-Link

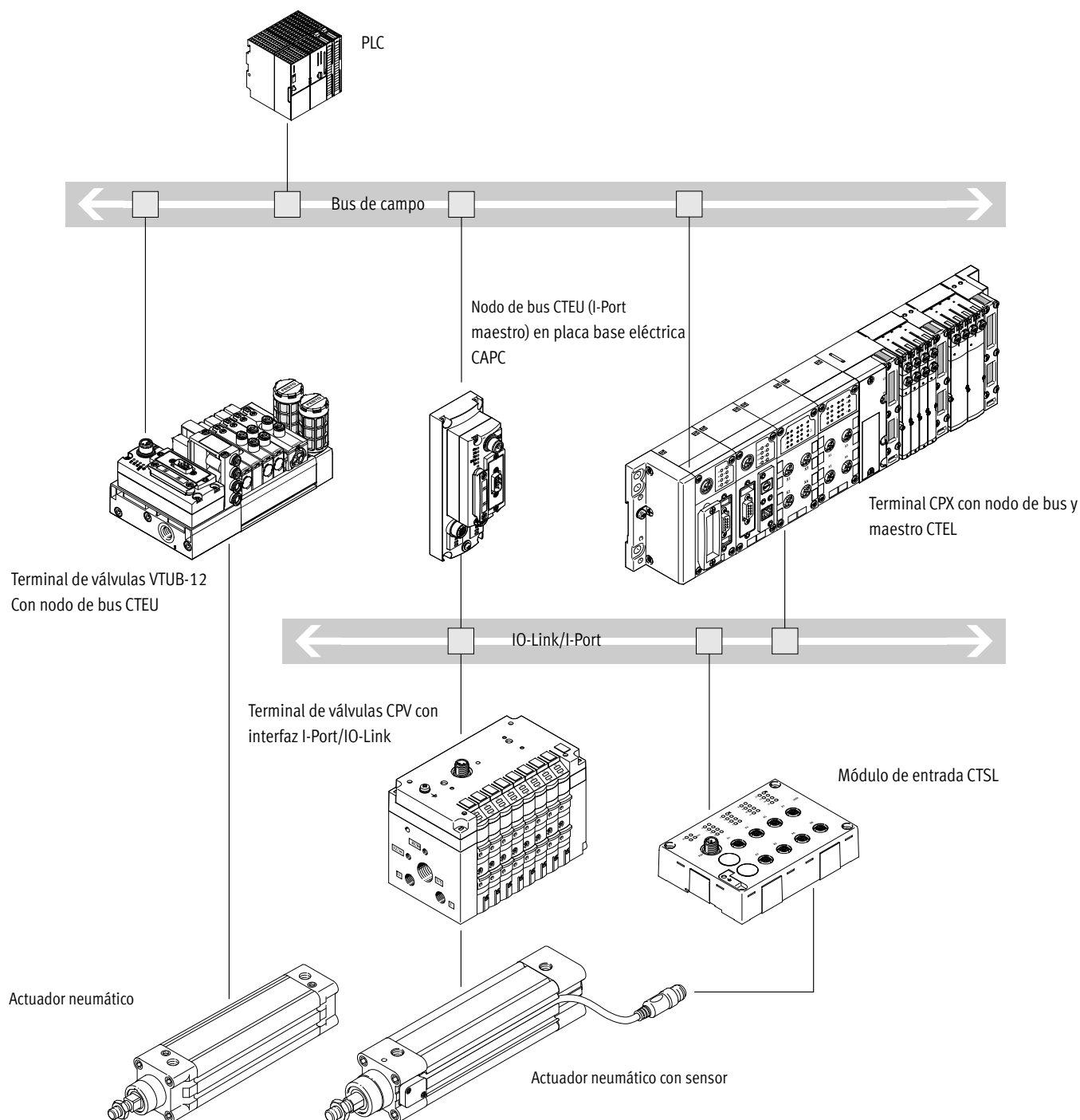
La inclusión en los sistemas de control de los diferentes fabricantes se realiza mediante diversos nodos de bus.

Con el nodo de bus CTEU apropiado son compatibles los siguientes protocolos:

- CANopen
- DeviceNet
- EtherCAT
- CC-Link
- PROFIBUS
- AS-Interface
- PROFINET
- EtherNet/IP
- VARAN
- Sistema de instalación CPI
- IO-Link

Por medio de una placa base eléctrica (adaptador descentralizado) se puede conectar un segundo terminal de válvulas. (→ S.6)

Cuadro general del sistema, ejemplo

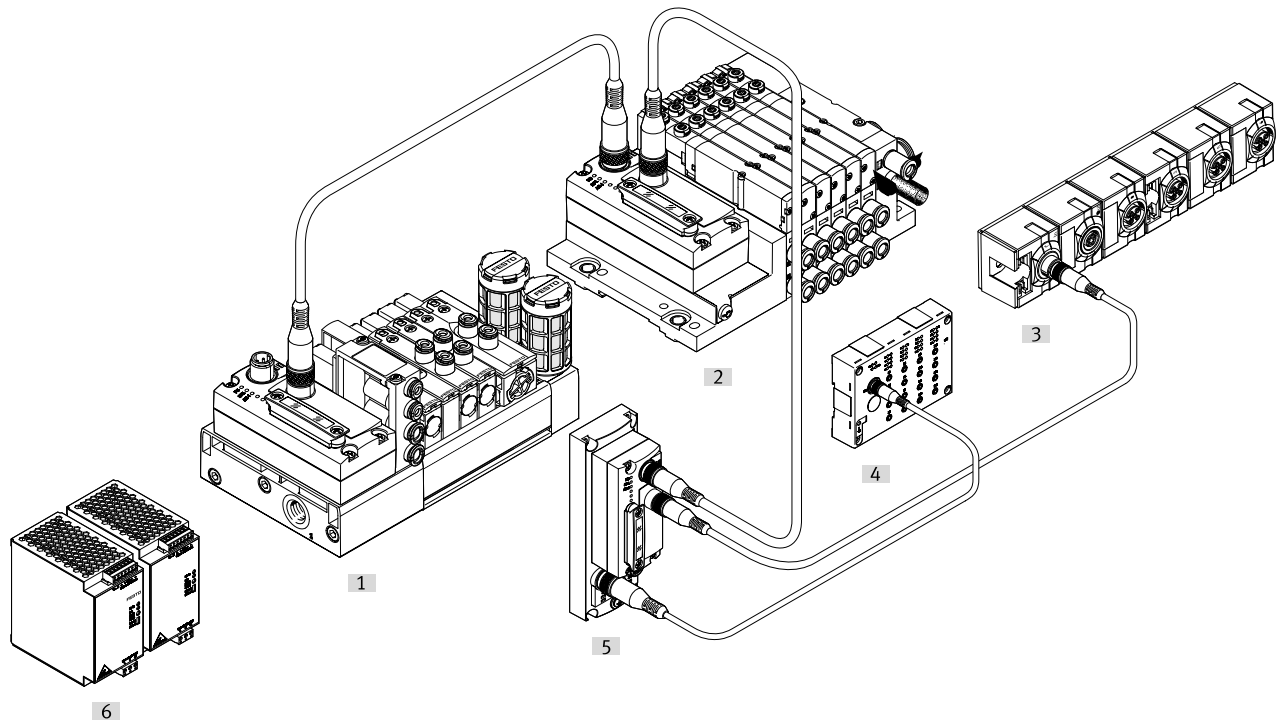


- Comunicación con la unidad de control de nivel superior a través de bus de campo
- Utilizar el nodo de bus CTEU correspondiente al protocolo de bus de campo
- Hasta 64 entradas/salidas (bobinas de válvula), dependiendo del terminal de válvulas

Características

Cuadro general del sistema

Ejemplo de CTEU-ASAS-Interface



[1] Puerta de enlace CESA AS-Interface

[2] Terminal de válvulas MPA-L con nodo de bus CTEU-AS

[3] Módulos I/O AS-Interface compactos

[4] Módulo de entrada CTSL

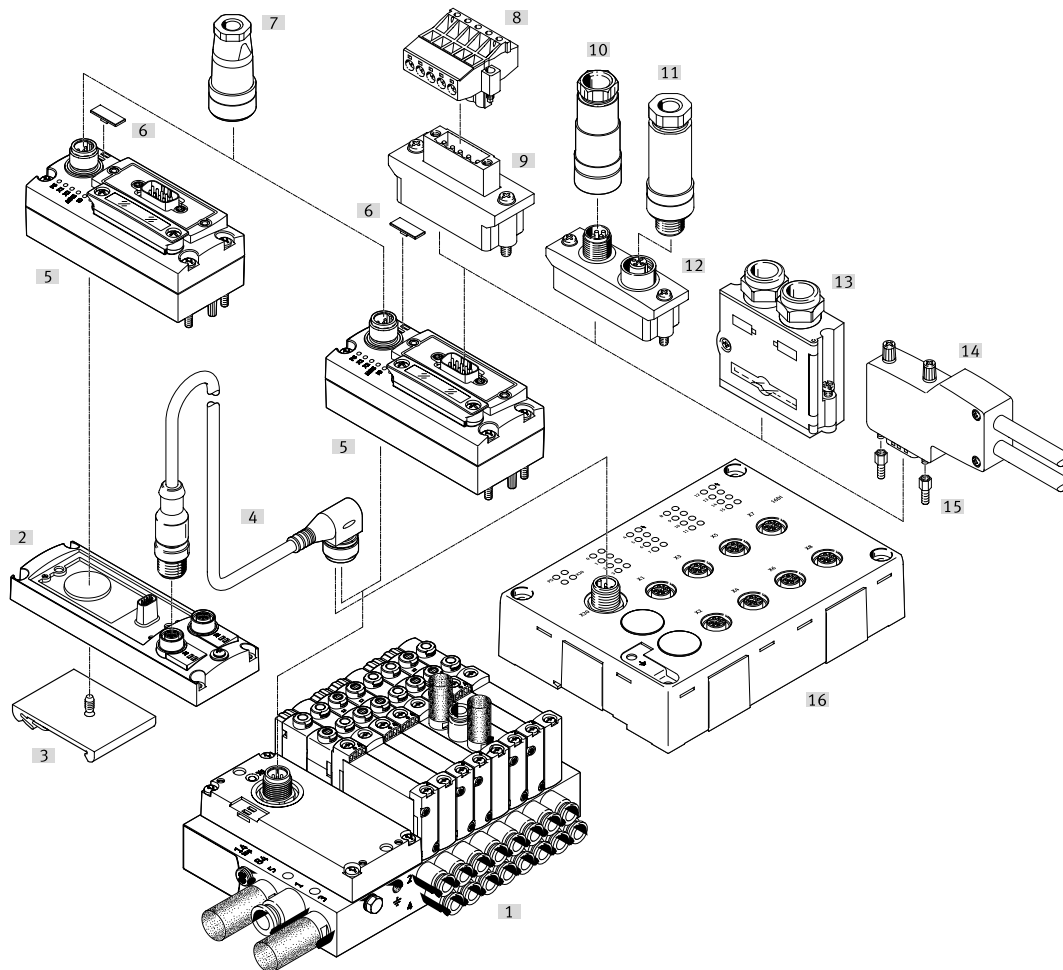
[5] Placa base eléctrica CAPC, instalación descentralizada con nodo de bus CTEU-AS

[9] Cable de conexión NEBU

[6] Unidad de alimentación CACN para sistemas AS-Interface

Cuadro general de periféricos

Sumario de CTEU con terminal de válvulas VTUG



Accesorios	Tipo	Descripción resumida	→ Página/Internet
[1] Perfil distribuidor	VABM	Con interfaz I-Port para la conexión de 35 válvulas como máximo	vtug
[2] Placa base eléctrica	CAPC	Para la conexión de un terminal adicional (2 interfaces I-Port)	12
[3] Adaptador del perfil DIN	CAFM	Para placa base eléctrica CAPC	13
[4] Cable de conexión	NEBU	Para IO-Link	11, 13
[5] Nodo de bus	CTEU	–	14, 19, 24, 29, 35, 40, 44, 49, 53, 58
[6] Placa de identificación	ASLR	Para nodo de bus	57
[7] Conector de alimentación	NTSD/FBSD	Para alimentación eléctrica	18, 23, 28, 33, 39, 48, 52, 57
[8] Regleta de bornes	FBSD-KL	Para conexión Open Style	18, 23
[9] Conexión de bus	FBA-1	Open Style para regleta de bornes de 5 pines	18, 23
[10] Zócalo de bus de campo	FBSD-GD, NECU	Para conexión Micro Style, M12, 5 pines	18, 23, 33
[11] Conector	FBS, NECU	Para conexión Micro Style, M12, 5 pines	18, 23, 33
[12] Conexión de bus	FBA-2	Micro Style, 2xM12, 5 pines	18, 23, 33
[13] Conector	FBS-SUB-9-BU	Sub-D	18, 23, 33
[14] Conector	FBS-SUB-9-WS	Sub-D, acodado	18, 33
[15] Manguito roscado	UNC	Perno de montaje Sub-D	18, 23, 28, 33
[16] Módulo de entrada	CTSL-D-16E	–	85

Características: diagnóstico

Diagnóstico del sistema CTEU

Diodo emisor de luz de diagnóstico en el nodo de bus CTEU

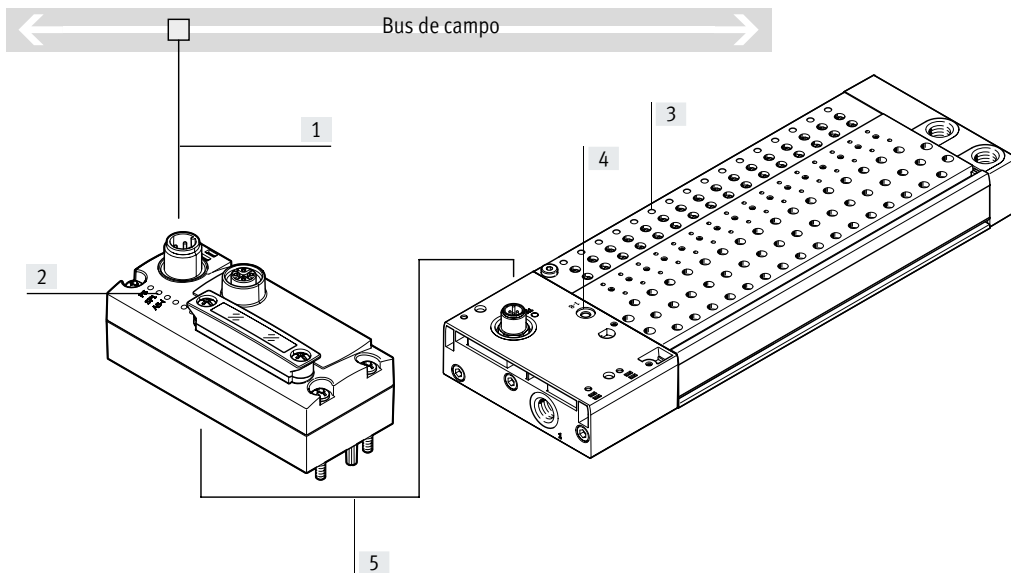
Los diodos emisores de luz específicos del bus de campo muestran el estado de la comunicación y las funciones del bus de campo.

Otro diodo emisor de luz indica el estado de la alimentación eléctrica:

- Subtensión/cortocircuito
- Alimentación eléctrica garantizada
- Interrupción de la tensión

Notificaciones de diagnóstico mediante el bus de campo

- Error de configuración
- Cortocircuito/sobrecarga en el módulo de salida
- Cortocircuito/subtensión
- Subtensión/tensión de la carga en las válvulas



- [1] Diagnóstico a través de bus de campo
- [2] Diodos emisores de luz específicos del bus
- [3] Indicación de la posición de conmutación mediante diodo emisor de luz (por válvula en el perfil distribuidor)
- [4] Diodos emisores de luz adicionales de comunicación y tensión para instalación descentralizada
- [5] Interfaz I-Port al módulo de bus de campo

Características: alimentación eléctrica

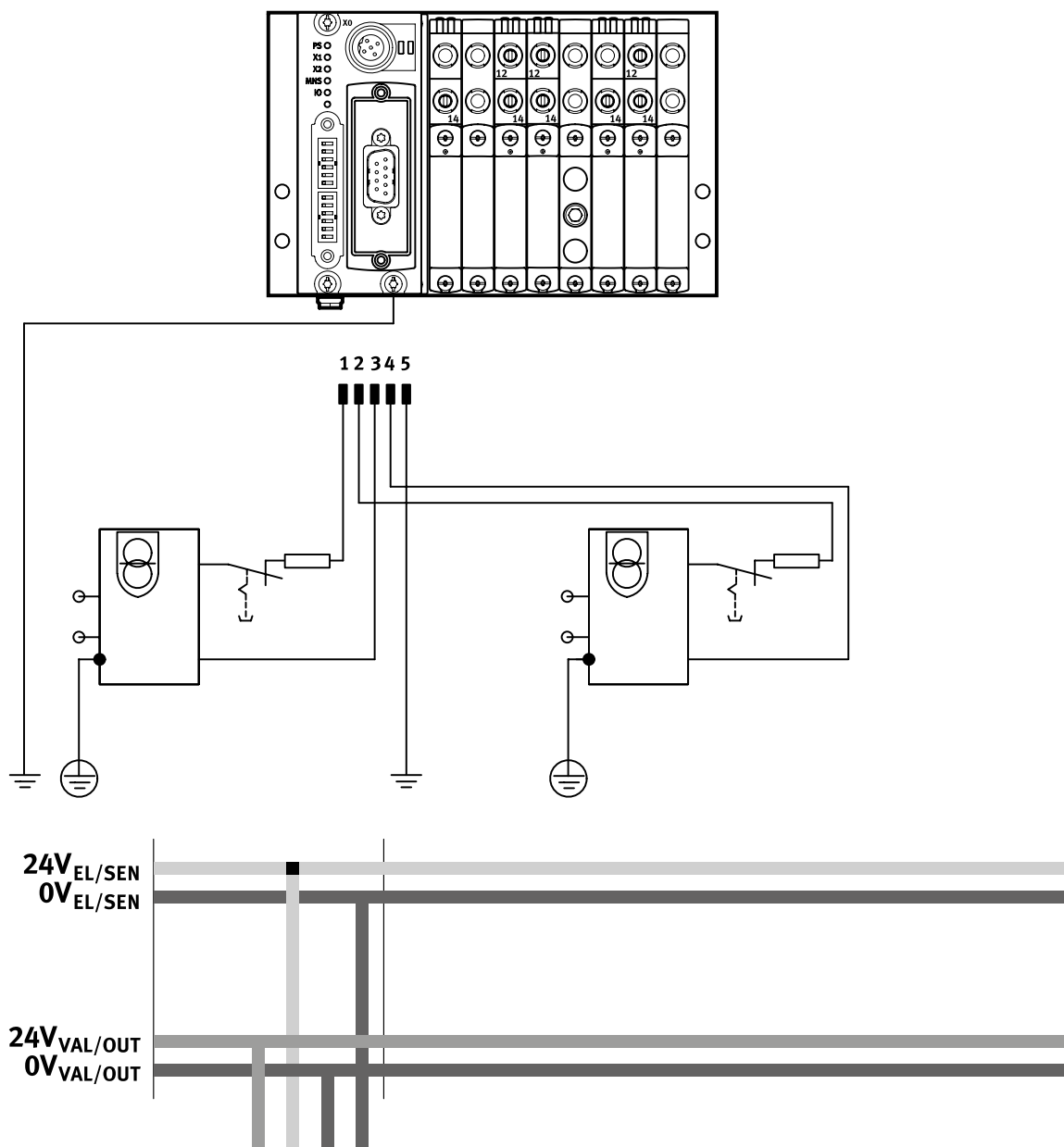
Tensión de funcionamiento y corriente de carga

Las tensiones de funcionamiento para el terminal de válvulas con interfaz I-Port se conectan de manera centralizada al nodo de bus por medio de un conector M12 de 5 pines.

Las tensiones de funcionamiento son necesarias para la electrónica del nodo de bus y para la alimentación de la carga de las válvulas (se suministran por separado de la alimentación de la electrónica).

Las alimentaciones eléctricas no tienen ningún cable de 0 V común, por lo que presentan una separación galvánica completa entre ellas.

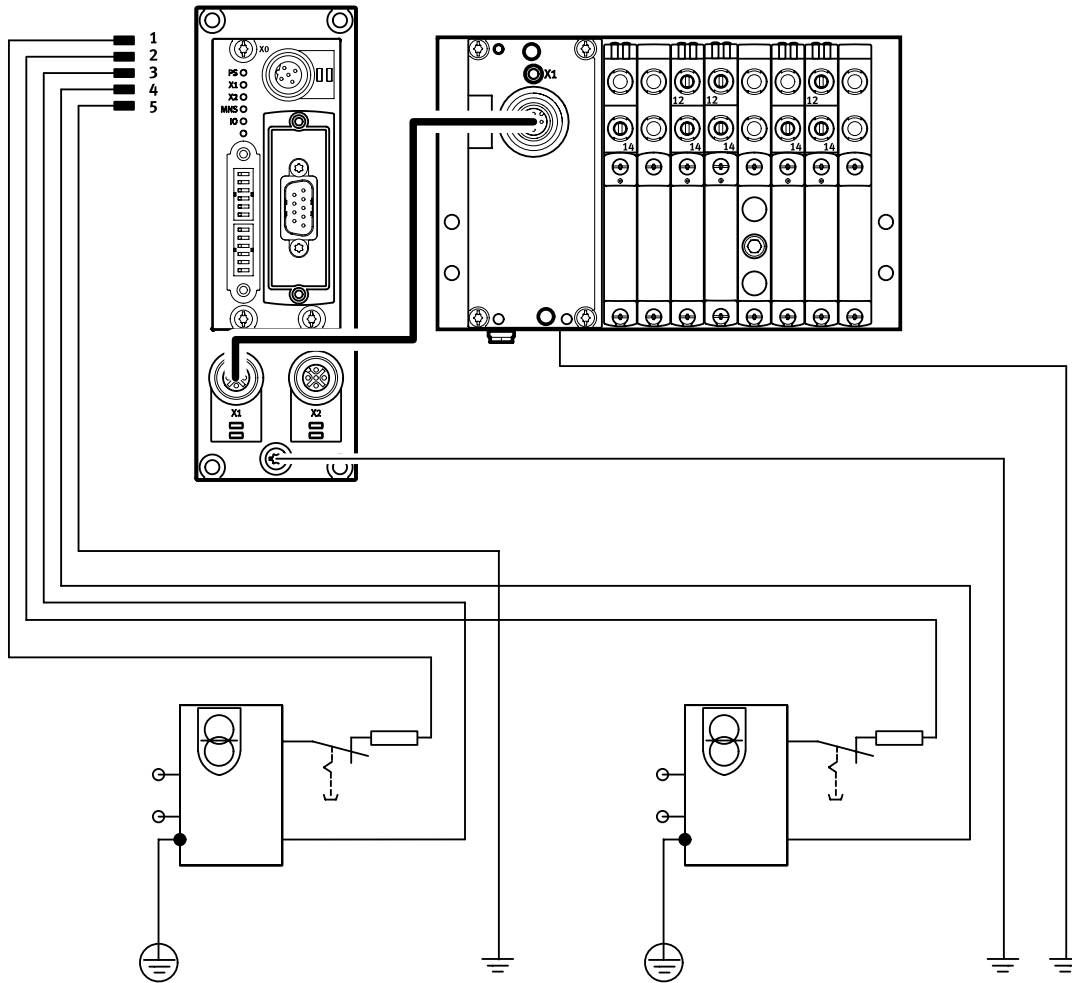
Ejemplo del concepto de alimentación eléctrica de CTEU con terminal de válvulas VTUG



Características: alimentación eléctrica

Concepto de tensión de alimentación

Ejemplo del concepto de alimentación eléctrica de CTEU con placa base eléctrica (adaptador descentralizado) CAPC y terminal de válvulas VTUG



Hoja de datos de la interfaz I-Port/IO-Link del terminal de válvulas VTUG

Interfaz uniforme y específica de Festo para la conexión directa al bus de campo mediante montaje del nodo de bus CTEU o a través de un cable conectado a un maestro IO-Link (en modo IO-Link).



Interfaz I-Port/IO-Link

Ejecuciones:

- Interfaz I-Port para nodo de bus (CTEU)
- Modo IO-Link para la conexión directa a un maestro IO-Link de nivel superior

La alimentación eléctrica/transmisión de datos tiene lugar a través de un conector M12.

Especificaciones técnicas generales

Tipos de comunicación		IO-Link
Conexión eléctrica		<ul style="list-style-type: none"> • Conector M12, 5 pines • Codificación A • Rosca metálica para apantallamiento
Velocidad de transmisión	COM3	[kbit/s] 230,4
	COM2	[kbit/s] 38,4
Consumo de corriente propio, alimentación de la lógica PS		[mA] 30
Consumo de corriente propio, alimentación de la válvula PL		[mA] 30
Número máx. de bobinas de válvula	VAEM-L1-S-8-PT	16
	VAEM-L1-S-16-PT	32
	VAEM-L1-S-24-PT	48
Número máx. de posiciones de válvula	VAEM-L1-S-8-PT	8
	VAEM-L1-S-16-PT	16
	VAEM-L1-S-24-PT	24
Temperatura ambiente		[°C] -5 ... +50
Grado de protección según EN 60529		IP67

Indicador LED

	Color	Estado	Función
Diodo emisor de luz de estado X1	Rojo/Verde	Desconexión	Sin lógica de 24 V
	2	Estático verde	Todo correcto
	3	Intermitente en verde	Error de comunicación (en protocolo I-Port o IO-Link)
	4	Intermitente en rojo-verde	Error de alimentación de carga (subtensión o ausencia de alimentación de carga)
	5	Estático rojo	Error de alimentación de carga y error de comunicación

Asignación de pines de la interfaz I-Port/IO-Link

	Pin	Asignación	Descripción
	1	24V _{EL/SEN}	Alimentación de la tensión de funcionamiento (electrónica, sensores/entradas)
	2	24V _{VAL/OUT}	Alimentación de la tensión de la carga (válvulas/salidas)
	3	0V _{EL/SEN}	Alimentación de la tensión de funcionamiento (electrónica, sensores/entradas)
	4	C/Q	Comunicación de datos
	5	0V _{VAL/OUT}	Alimentación de la tensión de la carga (válvulas/salidas)

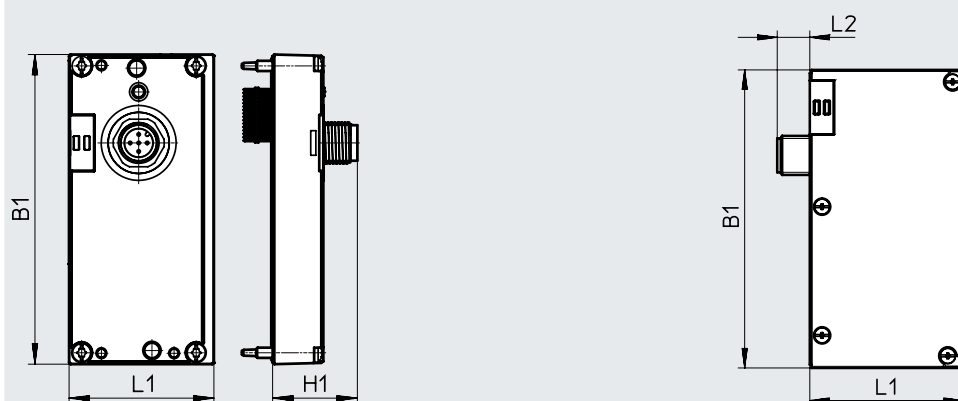
Hoja de datos de la interfaz I-Port/IO-Link del terminal de válvulas VTUG

Dimensiones

Descarga de datos CAD → www.festo.com

Salida en la parte superior

Salida lateral



Tipo	Salida en la parte superior			Salida lateral		
	B1	L1	H1	B1	L1	L2
VAEM-L1-S-...	91	47,1	25	91,5	47,1	10

Accesorios para interfaz I-Port/IO-Link

	Descripción	N.º art.	Código de producto		
Conexión eléctrica interfaz I-Port / IO-Link®, salida superior					
	Control de hasta 8 posiciones de válvula biestables	573384	VAEM-L1-S-8-PT		
	Control de hasta 16 posiciones de válvulas biestables	573939	VAEM-L1-S-16-PT		
	Control de hasta 24 posiciones de válvulas biestables	573940	VAEM-L1-S-24-PT		
Conexión eléctrica de interfaz I-Port/IO-Link, salida lateral					
	Control de hasta 8 posiciones de válvula biestables	574207	VAEM-L1-S-8-PTL		
	Control de hasta 16 posiciones de válvulas biestables	574208	VAEM-L1-S-16-PTL		
	Control de hasta 24 posiciones de válvulas biestables	574209	VAEM-L1-S-24-PTL		
Técnica de conexión para I/O-Link					
	Adaptador en T, M12, 5 pines para IO-Link y alimentación de la carga	171175	FB-TA-M12-5POL		
Conector recto para I-Port/IO-Link					
	Conector recto M12, 5 pines (en combinación con adaptador para alimentación de la carga por separado)	175487	SEA-M12-5GS-PG7		
Placa de identificación para I-Port/IO-Link					
	Bastidor con 40 unidades	565306	ASLR-C-E4		
Cable de conexión					
	Recto - acodado	Apropiado para cadenas de arrastre	5 m	574321	NEBU-M12G5-E-5-Q8N-M12G5
			7,5 m	574322	NEBU-M12G5-E-7.5-Q8N-M12G5
			10 m	574323	NEBU-M12G5-E-10-Q8N-M12G5
	Acodado - acodado	Estándar	0,5 m	570733	NEBU-M12W5-K-0.5-M12W5
				8003617	NEBU-M12G5-K-0.5-M12W5
			2 m	570734	NEBU-M12W5-K-2-M12W5
				8003618	NEBU-M12G5-K-2-M12W5

Hoja de datos de la placa base eléctrica CAPC

Función

La utilización de la placa base eléctrica CAPC permite la instalación descentralizada de nodos de bus CTEU para un terminal de válvulas o módulos de entrada con interfaz I-Port.

Ámbito de aplicación

- Técnica de conexión M12 (dos interfaces)
- Posibilidad de instalación de terminales de válvulas u otras unidades a una distancia de 20 metros
- La utilización del accesorio CAFM permite la instalación de la placa base sobre un perfil DIN

**Especificaciones técnicas generales**

Código de producto		CAPC-F1-E-M12
Dimensiones: ancho x largo x alto	[mm]	50 x 148 x 28
Interfaz de bus de campo		2 zócalos M12, 5 pines, codificación A
Margen de tensión de funcionamiento	[V DC]	18 ... 30
Alimentación máx. de corriente	[A]	2
Tensión nominal de funcionamiento	[V DC]	24
Peso del producto	[g]	85
Longitud del cable	[m]	20

Materiales

Cuerpo	Reforzado con PA
Nota sobre los materiales	En conformidad con la Directiva RoHS

Condiciones de funcionamiento y del entorno

Grado de protección según EN 60529	IP65, IP67
Temperatura ambiente	[°C] -5 ... +50
Temperatura de almacenamiento	[°C] -20 ... +70
Clase de resistencia a la corrosión CRC	2 ¹⁾
Marcado CE (véase la declaración de conformidad)	Según la Directiva sobre CEM de la UE ²⁾

1) Más información en www.festo.com/x/topic/kbk

2) Consulte el ámbito de aplicación en la declaración de conformidad CE: www.festo.com/catalogue/... → Soporte/Descargas.

En caso de existir limitaciones de utilización de los equipos en zonas residenciales, comerciales e industriales, así como en empresas pequeñas, es posible que deban adoptarse medidas adicionales para reducir la emisión de interferencias.

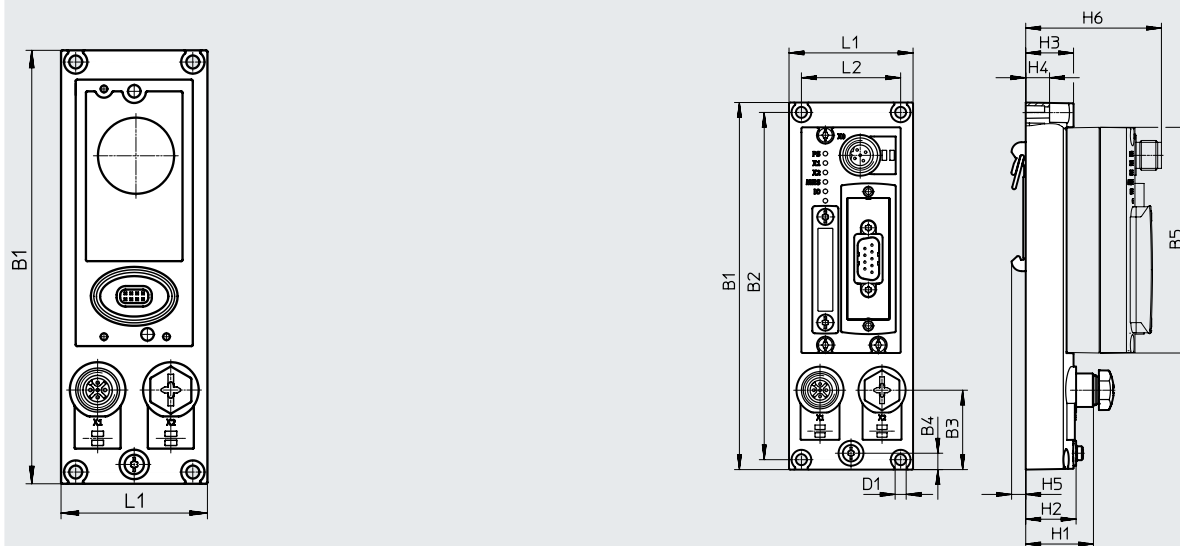
Hoja de datos de la placa base eléctrica CAPC

Dimensiones

Descarga de datos CAD → www.festo.com

CAPC

CAPC con nodo de bus CTEU-CO montado



Tipo	B1	B2	B3	B4	B5	D1 ∅	H1	H2	H3	H4	H5	H6	L1	L2
CAPC	148	140	32	6,6	91	4,4	27,3	20,3	19,3	9,6	5,7	54,8	50	40

Asignación de pines de la interfaz I-Port/IO-Link

	Pin	Asignación	Descripción
	1	24V _{EL/SEN}	Alimentación de la tensión de funcionamiento (electrónica, sensores/entradas)
	2	24V _{VAL/OUT}	Alimentación de la tensión de la carga (válvulas/salidas)
	3	0V _{EL/SEN}	Alimentación de la tensión de funcionamiento (electrónica, sensores/entradas)
	4	C/Q	Comunicación de datos
	5	0V _{VAL/OUT}	Alimentación de la tensión de la carga (válvulas/salidas)
		Cuerpo, tierra funcional	

Accesorios de CAPC

	Descripción	N.º art.	Código de producto
	Placa base eléctrica	570042	CAPC-F1-E-M12
	Fijación para perfil DIN	570043	CAF-M-F1-H
	Cable de conexión		
	Recto - acodado	Apropiado para cadenas de arrastre	5 574321 NEBU-M12G5-E-5-Q8N-M12G5
			7,5 574322 NEBU-M12G5-E-7.5-Q8N-M12G5
			10 574323 NEBU-M12G5-E-10-Q8N-M12G5
	Acodado - acodado	Estándar	0,5 m 570733 NEBU-M12W5-K-0.5-M12W5
	Recto - acodado		8003617 NEBU-M12G5-K-0.5-M12W5
	Acodado - acodado		2 m 570734 NEBU-M12W5-K-2-M12W5
	Recto - acodado		8003618 NEBU-M12G5-K-2-M12W5

Hoja de datos de CTEU-CO



El nodo de bus se utiliza para la comunicación entre el terminal de válvulas y un maestro CANopen® de nivel superior.

El módulo dispone de funciones básicas de diagnóstico. La indicación local está a cargo de 5 LED integrados. En el proceso cíclico se transmiten, como máximo, 8 bytes de entrada y 8 bytes de salida.



Aplicación

Conexión de bus de campo

La conexión de bus se realiza a través de un conector Sub-D de 9 pines (pasador), según la especificación CIA (CAN in Automation) DS 102 con alimentación complementaria de 24 V de tranceptor (opcional según DS 102).

El conector de bus (con grado de protección IP65/IP67 de Festo o con IP20 de otros fabricantes) permite la conexión de un cable de bus de entrada y otro de salida.

Se dispone de 4 contactos correspondientemente para las líneas (CAN_L/ CAN_H y 24 V/0 V opcional) del cable de entrada de bus y del cable de salida del bus.

Los parámetros del bus de campo y la parametrización básica se ajustan mediante interruptores DIL en el nodo de bus.

Implementación

Chip de protocolo utilizado:

- CAN Transceiver 82C251

Velocidad de transmisión posible:

- 125 kbit/s
- 250 kbit/s
- 500 kbit/s
- 1 Mbit/s

Longitud máxima del cable CANopen (cables troncales):

- 40 m con 1 Mbit/s
- 100 m con 500 kbit/s
- 250 m con 250 kbit/s
- 500 m con 125 kbit/s

Longitud máxima de las derivaciones (cables de derivación):

- 0,30 m con 1 Mbit/s
- 0,75 m con 500 kbit/s
- 2,00 m con 250 kbit/s
- 3,75 m con 125 kbit/s

Con un adaptador pueden obtenerse las siguientes variantes:

- 2 x Micro style M12, grado de protección IP65, 5 pines, conector y zócalo
- Conector Open Style, grado de protección IP20, 5 pines, pasador

Especificaciones técnicas generales

Interfaz de bus de campo

Protocolo	CANopen
Función	Conexión de bus entrante/saliente
Velocidad de transmisión	[kbit/s] 125, 250, 500 y 1000
Tipo	Bus CAN
Tipo de conexión	Conector
Técnica de conexión	Sub-D
Número de contactos/hilos	9
Separación galvánica	Sí
Tiempo de ciclo interno	1 ms por 1 byte de datos útiles
Nota: técnica de conexión opcional con accesorios:	Micro Style (conector/zócalo M12x1, codificación A, 5 pines, grado de protección IP65)
	Open Style (regleta de bornes, 5 pines, grado de protección IP20)
	Open Style (borne atornillado, 5 pines, grado de protección IP20)

Entradas/salidas

Volumen máximo de direcciones de entradas	[bytes]	8
Nota sobre las entradas	[bytes]	Ampliable a máx. 16
Volumen máximo de direcciones de salidas	[bytes]	8
Nota sobre las salidas	[bytes]	Ampliable a máx. 16

Hoja de datos de CTEU-CO

Datos generales		
Diagnóstico específica del dispositivo		Diagnóstico del sistema
		Subtensión
		Error de comunicación
Parametrización		Comportamiento de diagnóstico
		Reacción failsafe
Funciones adicionales		Emergency Message
		Acceso acíclico a los datos a través de "SDO"
Ayuda a la configuración		Archivos EDS
Elementos de mando		Interruptor DIL
Indicador LED	específico del producto	PS: Tensión de funcionamiento para alimentación de la electrónica y de la carga
		X1: Estado del sistema, módulo en I-Port 1
		X2: Estado del sistema, módulo en I-Port 2
	específico del bus de campo	MNS: Estado de la red
		IO: Estado de I/O

Especificaciones técnicas: parte eléctrica		
Tensión nominal de funcionamiento	[V DC]	24
Margen de tensión de funcionamiento	[V DC]	18 ... 30
Consumo propio de corriente con tensión nominal de funcionamiento	[mA]	Típicamente 65
Alimentación máx. de corriente	[A]	4
Alimentación eléctrica		
Función		Electrónica y carga
Tipo de conexión		Conector
Técnica de conexión		M12x1, codificación B según EN 61076-2-101
Número de contactos/hilos		5

Especificaciones técnicas: parte mecánica		
Tipo de fijación		En placa base eléctrica
		En conexión eléctrica
Peso del producto	[g]	90 (sin conector de bus de campo y sin módulo de encadenamiento)
Patrón uniforme	[mm]	40
Dimensiones: ancho x largo x alto	[mm]	40 x 91 x 50

Materiales	
Cuerpo	PA
Nota sobre los materiales	En conformidad con la Directiva RoHS
	Contiene sustancias que afectan al proceso de pintura

Hoja de datos de CTEU-CO

Condiciones de funcionamiento y del entorno		
Temperatura ambiente	[°C]	-5 ... +50
Temperatura de almacenamiento	[°C]	-20 ... +70
Clase de resistencia a la corrosión CRC ¹⁾		2
Marcado CE (véase la declaración de conformidad) ³⁾		Según la Directiva sobre CEM de la UE ²⁾ Según directiva de máquinas UE RoHS
Marcado UKCA (véase la declaración de conformidad) ³⁾		Según la normativa del Reino Unido sobre CEM ²⁾ Según la normativa RoHS del Reino Unido
Marcado KC		KC-CEM
Certificación		c UL us - Listed (OL) Marca RCM
Grado de protección		IP65/IP67
Nota sobre el grado de protección		En estado montado Conexiones no utilizadas tapadas

1) Más información en www.festo.com/x/topic/kbk

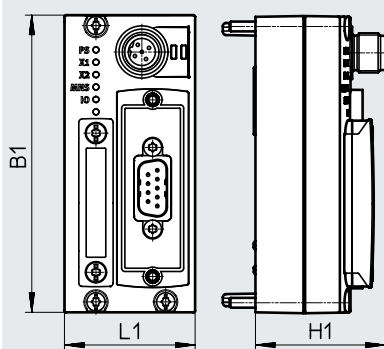
2) Consulte el ámbito de aplicación en la declaración de conformidad CE: www.festo.com/catalogue/... → Soporte/Descargas.

En caso de existir limitaciones de utilización de los equipos en zonas residenciales, comerciales e industriales, así como en empresas pequeñas, es posible que deban adoptarse medidas adicionales para reducir la emisión de interferencias.

3) Más información en www.festo.com/catalogue/... → Soporte/Descargas.

Dimensiones

Descarga de datos CAD → www.festo.com



Tipo	B1	H1	L1
CTEU-CO	91	39,8	40

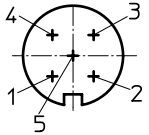
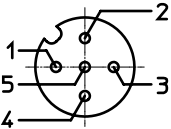
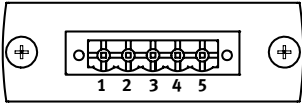
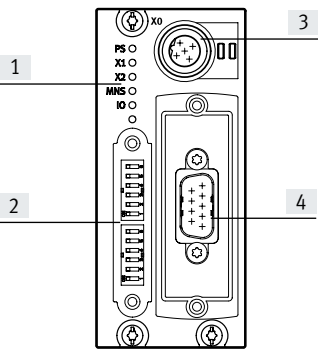
Asignación de pines

	Pin	Asignación	Descripción
Sub-D, 9 pines, interfaz CANopen			
	1	n.c.	No conectado
	2	CAN_L	Datos recibidos/transmitidos low
	3	CAN_GND	0 V para interfaz CAN (conexión a pin 6)
	4	n.c.	No conectado
	5	CAN_SHLD	Conexión opcional de apantallamiento
	6	GND	0 V para interfaz CAN, opcional (conexión a pin 3)
	7	CAN_H	Datos recibidos/transmitidos high
	8	n.c.	No conectado
	9	CAN_V+	24 V DC para alimentación de la interfaz CAN
	Cuerpo		Apantallamiento de los cables, conexión a tierra funcional FE

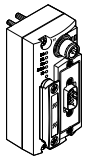
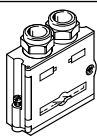
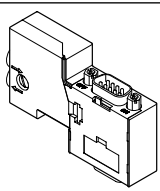
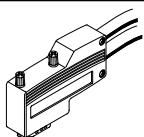
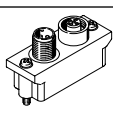
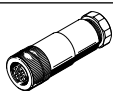
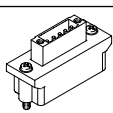
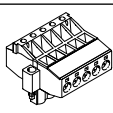
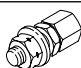
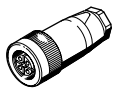
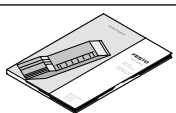
Alimentación eléctrica, M12, codificación B

	Pin	Asignación	Descripción
	1	24V _{EL/SEN}	Alimentación de la tensión de funcionamiento (electrónica, sensores/entradas)
	2	24V _{VAL/OUT}	Alimentación de la tensión de la carga (válvulas/salidas)
	3	0V _{EL/SEN}	Alimentación de la tensión de funcionamiento (electrónica, sensores/entradas)
	4	0V _{VAL/OUT}	Alimentación de la tensión de la carga (válvulas/salidas)
	5	FE	Tierra funcional

Hoja de datos de CTEU-CO

Asignación de pines de la interfaz CANopen			
	Pin	Asignación	Descripción
Conexión de bus Micro Style (M12)			
Entrante 	1	Apantallamiento	Conexión a FE
	2	CAN_V+	24 V DC para alimentación de la interfaz CAN
	3	CAN_GND	0 V para interfaz CAN
	4	CAN_H	Datos recibidos/transmitidos high
	5	CAN_L	Datos recibidos/transmitidos low
Saliente 	1	Apantallamiento	Conexión a FE
	2	CAN_V+	24 V DC para alimentación de la interfaz CAN
	3	CAN_GND	0 V para interfaz CAN
	4	CAN_H	Datos recibidos/transmitidos high
	5	CAN_L	Datos recibidos/transmitidos low
Conexión de bus Open Style			
	1	CAN_GND	0 V para interfaz CAN
	2	CAN_L	Datos recibidos/transmitidos low
	3	Apantallamiento	Conexión a FE
	4	CAN_H	Datos recibidos/transmitidos high
	5	CAN_V+	24 V DC para alimentación de la interfaz CAN
Elementos de conexión e indicación			
	[1]	Diodo emisor de luz de estado (estado operativo/diagnosis)	
	[2]	Interruptor DIL	
	[3]	Alimentación eléctrica para nodos de bus y equipos conectados (terminal de válvulas)	
	[4]	Conexión de bus de campo (conector Sub-D)	

Accesorios de CTEU-CO

Referencias de pedido		N.º art.	Código de producto	
Nodo de bus				
	Nodo de bus CANopen	570038	CTEU-CO	
Conexión de bus				
	Zócalo Sub-D, recto	532219	FBS-SUB-9-BU-2x5POL-B	
	Zócalo Sub-D, para CANopen con resistencia de terminación e interfaz de programación	574588	NECU-S1W9-C2-ACO	
	Zócalo Sub-D, acodado	533783	FBS-SUB-9-WS-CO-K	
	Conexión de bus Micro Style, 2 x M12, 5 pines, codificación A	525632	FBA-2-M12-5POL	
	Zócalo para conexión Micro Style, codificación A	18324	FBSD-GD-9-5POL	
	Conector para conexión Micro Style, M12, 5 pines, codificación A	175380	FBS-M12-5GS-PG9	
	Conexión de bus Open Style	525634	FBA-1-SL-5POL	
	Regleta de bornes para conexión Open Style, 5 pines	525635	FBSD-KL-2x5POL	
Racor				
	Manguito con rosca interior para Sub-D	533000	UNC4-40/M3X8	
Caja tomacorriente				
	Para alimentación eléctrica	538999	NTSD-GD-9-M12-5POL-RK	
Documentación de usuario				
	Documentación de usuario: nodo de bus CTEU-CO	Alemán	573767	P.BE-CTEU-CO-OP+MAINT-DE
		Inglés	573768	P.BE-CTEU-CO-OP+MAINT-EN
		Español	573769	P.BE-CTEU-CO-OP+MAINT-ES
		Francés	573770	P.BE-CTEU-CO-OP+MAINT-FR
		Italiano	573771	P.BE-CTEU-CO-OP+MAINT-IT
		Chino	573772	P.BE-CTEU-CO-OP+MAINT-ZH

Hoja de datos de CTEU-DN



El nodo de bus se utiliza para la comunicación entre el terminal de válvulas y un maestro DeviceNet® de nivel superior.

El módulo dispone de funciones básicas de diagnóstico. La indicación local está a cargo de 5 LED integrados. En procesos cíclicos, se transmiten típicamente hasta 8 bytes de entrada y 8 bytes de salida.



Aplicación

Conexión de bus de campo

La conexión de bus se realiza a través de un conector Sub-D de 9 pines con ocupación típica (según EN 50170).

El conector de bus (con grado de protección IP65/IP67 de Festo o con IP20 de otros fabricantes) permite la conexión de un

cable de bus de entrada y otro de salida.
Los parámetros de bus de campo y la parametrización básica de los equipos se ajustan mediante

interruptores DIL en el nodo de bus.

Implementación

Chip de protocolo utilizado:

- CAN Transceiver 82C251

Velocidad de transmisión posible:

- 125 kbit/s
- 250 kbit/s
- 500 kbit/s

Longitud máxima del cable DeviceNet (cables troncales):

- 100 m con 500 kbit/s
- 250 m con 250 kbit/s
- 500 m con 125 kbit/s

Longitud máxima de las derivaciones (cables de derivación):

- 6 m con 500 kbit/s
- 6 m con 250 kbit/s
- 6 m con 125 kbit/s

Con un adaptador pueden obtenerse las siguientes variantes:

- 2 x Micro style M12, grado de protección IP65, 5 pines, zócalo y conector
- Conector Open Style, grado de protección IP20, 5 pines, pasador

Especificaciones técnicas generales

Interfaz de bus de campo	
Protocolo	DeviceNet
Velocidad de transmisión [kbit/s]	125, 250, 500
Tipo	Bus CAN
Tipo de conexión	Conector
Técnica de conexión	Sub-D
Número de contactos/hilos	9
Separación galvánica	Sí
Tiempo de ciclo interno	1 ms por 1 byte de datos útiles
Nota: técnica de conexión opcional con accesorios:	Micro Style (conector/zócalo M12x1, codificación A, 5 pines, grado de protección IP65)
	Open Style (regleta de bornes, 5 pines, grado de protección IP20)
	Open Style (borne atornillado, 5 pines, grado de protección IP20)
Entradas/salidas	
Volumen máximo de direcciones de entradas [bytes]	8
Volumen máximo de direcciones de salidas [bytes]	8

Hoja de datos de CTEU-DN

Datos generales		
Diagnóstico específica del dispositivo		Diagnóstico del sistema
		Subtensión
		Error de comunicación
Parametrización		Comportamiento de diagnóstico
		Reacción Failsafe e Idle
Funciones adicionales		Acceso acíclico a los datos a través de "Explicit Message"
		Quickconnect
		Estado del sistema representable mediante datos del proceso
Ayuda a la configuración		Archivos EDS
Elementos de mando		Interruptor DIL
Indicador LED	específico del producto	PS: Tensión de funcionamiento para alimentación de la electrónica y de la carga
		X1: Estado del sistema, módulo en I-Port 1
		X2: Estado del sistema, módulo en I-Port 2
	específico del bus de campo	MNS: Estado de la red
		IO: Estado de I/O

Especificaciones técnicas: parte eléctrica

Tensión nominal de funcionamiento	[V DC]	24
Margen de tensión de funcionamiento	[V DC]	18 ... 30
Consumo propio de corriente con tensión nominal de funcionamiento	[mA]	Típicamente 65
Alimentación máx. de corriente	[A]	4

Alimentación eléctrica

Función		Electrónica y carga
Tipo de conexión		Conector
Técnica de conexión		M12x1, codificación B según EN 61076-2-101
Número de contactos/hilos		5

Especificaciones técnicas: parte mecánica

Tipo de fijación		En placa base eléctrica
		En conexión eléctrica
Peso del producto	[g]	90 (sin conector de bus de campo y sin módulo de encadenamiento)
Patrón uniforme	[mm]	40
Dimensiones: ancho x largo x alto	[mm]	40 x 91 x 50

Materiales

Cuerpo		PA, PC
Nota sobre los materiales		En conformidad con la Directiva RoHS
		Contiene sustancias que afectan al proceso de pintura

Hoja de datos de CTEU-DN

Condiciones de funcionamiento y del entorno		
Temperatura ambiente	[°C]	-5 ... +50
Temperatura de almacenamiento	[°C]	-20 ... +70
Clase de resistencia a la corrosión CRC ¹⁾		2
Marcado CE (véase la declaración de conformidad) ³⁾		Según la Directiva sobre CEM de la UE ²⁾ Según directiva de máquinas UE RoHS
Marcado UKCA (véase la declaración de conformidad) ³⁾		Según la normativa del Reino Unido sobre CEM ²⁾ Según la normativa RoHS del Reino Unido
Marcado KC		KC-CEM
Certificación		c UL us - Listed (OL) Marca RCM
Grado de protección		IP65/IP67
Nota sobre el grado de protección		En estado montado Conexiones no utilizadas tapadas

1) Más información en www.festo.com/x/topic/kbk

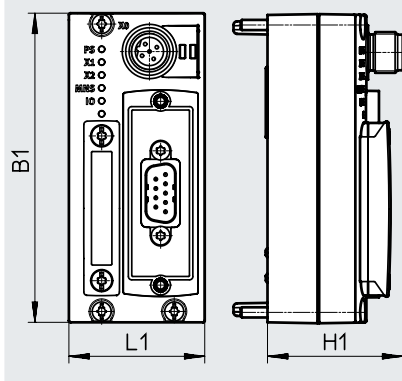
2) Consulte el ámbito de aplicación en la declaración de conformidad CE: www.festo.com/catalogue/... → Soporte/Descargas.

En caso de existir limitaciones de utilización de los equipos en zonas residenciales, comerciales e industriales, así como en empresas pequeñas, es posible que deban adoptarse medidas adicionales para reducir la emisión de interferencias.

3) Más información en www.festo.com/catalogue/... → Soporte/Descargas.

Dimensiones

Descarga de datos CAD → www.festo.com



Tipo	B1	H1	L1
CTEU-DN	91	39,8	40

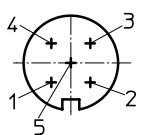
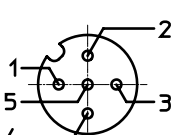
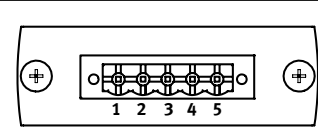
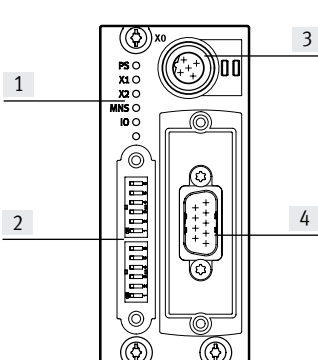
Asignación de pines

	Pin	Asignación	Descripción
Sub-D, 9 pines, interfaz DeviceNet			
	1	n.c.	No conectado
	2	CAN_L	Datos recibidos/transmitidos low
	3	CAN_GND	0 V para interfaz CAN (conexión a pin 6)
	4	n.c.	No conectado
	5	CAN_SHLD	Conexión opcional de apantallamiento
	6	GND	0 V para interfaz CAN, opcional (conexión a pin 3)
	7	CAN_H	Datos recibidos/transmitidos high
	8	n.c.	No conectado
	9	CAN_V+	24 V DC para alimentación de la interfaz CAN
	Cuerpo		Apantallamiento de los cables, conexión a tierra funcional FE

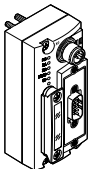
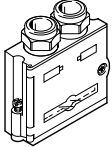
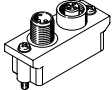

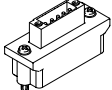
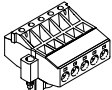
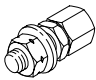
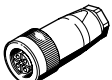
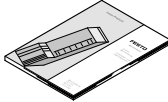
Alimentación eléctrica, M12, codificación B

	1	24V _{EL/SEN}	Alimentación de la tensión de funcionamiento (electrónica, sensores/entradas)
	2	24V _{VAL/OUT}	Alimentación de la tensión de la carga (válvulas/salidas)
	3	0V _{EL/SEN}	Alimentación de la tensión de funcionamiento (electrónica, sensores/entradas)
	4	0V _{VAL/OUT}	Alimentación de la tensión de la carga (válvulas/salidas)
	5	FE	Tierra funcional

Hoja de datos de CTEU-DN

Asignación de pines			
	Pin	Asignación	Descripción
Conexión de bus Micro Style (M12)			
Entrante 	1	Apantallamiento	Conexión a FE
	2	CAN_V+	24 V DC para alimentación de la interfaz CAN
	3	CAN_GND	0 V para interfaz CAN
	4	CAN_H	Datos recibidos/transmitidos high
	5	CAN_L	Datos recibidos/transmitidos low
Saliente 	1	Apantallamiento	Conexión a FE
	2	CAN_V+	24 V DC para alimentación de la interfaz CAN
	3	CAN_GND	0 V para interfaz CAN
	4	CAN_H	Datos recibidos/transmitidos high
	5	CAN_L	Datos recibidos/transmitidos low
Conexión de bus Open Style			
	1	CAN_GND	0 V para interfaz CAN
	2	CAN_L	Datos recibidos/transmitidos low
	3	Apantallamiento	Conexión a FE
	4	CAN_H	Datos recibidos/transmitidos high
	5	CAN_V+	24 V DC para alimentación de la interfaz CAN
Elementos de conexión e indicación			
	[1]	Diodo emisor de luz de estado (estado operativo/diagnosis)	
	[2]	Interruptor DIL	
	[3]	Alimentación eléctrica para nodos de bus y equipos conectados (terminal de válvulas)	
	[4]	Conexión de bus de campo (conector Sub-D)	

Accesorios de CTEU-DN

Referencias de pedido		N.º art.	Código de producto	
Nodo de bus				
	Nodo de bus DeviceNet	570039	CTEU-DN	
Conexión de bus				
	Zócalo Sub-D, recto	532219	FBS-SUB-9-BU-2x5POL-B	
	Conexión de bus Micro Style, 2 x M12, 5 pines, codificación A	525632	FBA-2-M12-5POL	
	Zócalo para conexión Micro Style, M12, 5 pines	18324	FBSD-GD-9-5POL	
	Conector para conexión Micro Style, M12, 5 pines	175380	FBS-M12-5GS-PG9	
	Conexión de bus Open Style	525634	FBA-1-SL-5POL	
	Regleta de bornes para conexión Open Style, 5 pines	525635	FBSD-KL-2x5POL	
Racor				
	Manguito con rosca interior para Sub-D	533000	UNC4-40/M3X8	
Caja tomacorriente				
	Para alimentación eléctrica	538999	NTSD-GD-9-M12-5POL-RK	
Documentación de usuario				
	Documentación de usuario del nodo de bus CTEU-DN	Alemán	573744	P.BE-CTEU-DN-OP+MAINT-DE
		Inglés	573745	P.BE-CTEU-DN-OP+MAINT-EN
		Español	573746	P.BE-CTEU-DN-OP+MAINT-ES
		Francés	573747	P.BE-CTEU-DN-OP+MAINT-FR
		Italiano	573748	P.BE-CTEU-DN-OP+MAINT-IT
		Chino	573779	P.BE-CTEU-DN-OP+MAINT-ZH

Hoja de datos de CTEU-CC



El nodo de bus se utiliza para la comunicación entre el terminal de válvulas y un maestro de nivel superior para Control & Communication Link (CC-Link®).

El módulo dispone de funciones básicas de diagnóstico. La indicación local está a cargo de 5 LED integrados. En procesos cíclicos, se transmiten un máximo de hasta 8 bytes de entrada y 8 bytes de salida.



Aplicación

Conexión de bus de campo

La conexión de bus puede realizarse mediante un borne atornillado con grado de protección IP20, un zócalo Sub-D de 9 pines de Festo con grado de protección IP65/IP67 o un zócalo Sub-D con grado de protección IP20 de otros fabricantes.

El módulo tiene una alimentación de sistema y de carga, una conexión de bus de campo y una conexión al terminal de válvulas con una interfaz serie I-Port.

Ambos tipos de conexión tienen la función de un distribuidor en T integrado y, por lo tanto, permiten la conexión de un cable de bus de entrada y otro de salida.

La interfaz integrada con técnica de transmisión RS485 está configurada para la técnica de conexión de 3 conductores habitual de CC-Link (de acuerdo con la especificación CLPA CC-Link V1.1).

Implementación

Chip de protocolo utilizado:

- MFP3 de Mitsubishi

Longitud máxima del cable CC-Link (mín. 0,2 m entre equipos):

- 100 m con 10 Mbit/s
- 150 m con 5 Mbit/s
- 200 m con 2,5 Mbit/s
- 600 m con 625 kbit/s
- 1200 m con 156 kbit/s

En caso de utilizar derivaciones intermedias: longitud máx. del cable de derivación 8 m, máx. 6 participantes por cable de derivación

Longitud del ramal principal:

- 100 m con 625 kbit/s, longitud máxima de la derivación 50 m
- 500 m con 156 kbit/s, longitud máxima de la derivación 200 m

Con un cable de derivación no se admiten velocidades de transmisión más altas.

Con un adaptador puede obtenerse la siguiente variante:

- Terminal muelle en grado de protección IP65

Especificaciones técnicas generales

Interfaz de bus de campo

Protocolo	CC-Link
Función	Conexión de bus entrante/saliente
Velocidad de transmisión [kbit/s]	156 ... 10000
Tipo	Interfaz serie
Tipo de conexión	Zócalo
Técnica de conexión	Sub-D
Número de contactos/hilos	9
Separación galvánica	Sí
Tiempo de ciclo interno	1 ms por 1 byte de datos útiles
Nota: técnica de conexión opcional con accesorios:	Open Style (borne atornillado, 5 pines, grado de protección IP20)

Entradas/salidas

Volumen máximo de direcciones de entradas [bytes]	16
Volumen máximo de direcciones de salidas [bytes]	16

Hoja de datos de CTEU-CC

Datos generales		
Diagnóstico específica del dispositivo		Diagnóstico del sistema
		Subtensión
		Error de comunicación
Parametrización		Activar diagnóstico
		Reacción Failsafe e Idle
Funciones adicionales		Estado del sistema representable mediante datos del proceso
Elementos de mando		Interruptor DIL
Indicador LED	específico del producto	PS: Tensión de funcionamiento para alimentación de la electrónica y de la carga
		X1: Estado del sistema, módulo en I-Port 1
	X2: Estado del sistema, módulo en I-Port 2	
	específico del bus de campo	Err: Error en la transmisión de datos
		Run: Bus activo

Especificaciones técnicas: parte eléctrica		
Tensión nominal de funcionamiento	[V DC]	24
Margen de tensión de funcionamiento	[V DC]	18 ... 30
Consumo propio de corriente con tensión nominal de funcionamiento	[mA]	Típicamente 70
Alimentación máx. de corriente	[A]	4
Alimentación eléctrica		
Función		Electrónica y carga
Tipo de conexión		Conector
Técnica de conexión		M12x1, codificación A según EN 61076-2-101
Número de contactos/hilos		5

Especificaciones técnicas: parte mecánica		
Tipo de fijación		En placa base eléctrica
		En conexión eléctrica
Peso del producto	[g]	90 (sin conector de bus de campo y sin módulo de encadenamiento)
Patrón uniforme	[mm]	40
Dimensiones: ancho x largo x alto	[mm]	40 x 91 x 50

Materiales	
Cuerpo	PA
Nota sobre los materiales	En conformidad con la Directiva RoHS
	Contiene sustancias que afectan al proceso de pintura

Hoja de datos de CTEU-CC

Condiciones de funcionamiento y del entorno		
Temperatura ambiente	[°C]	-5 ... +50
Temperatura de almacenamiento	[°C]	-20 ... +70
Clase de resistencia a la corrosión CRC ¹⁾		2
Marcado CE (véase la declaración de conformidad) ³⁾		Según la Directiva sobre CEM de la UE ²⁾ Según directiva de máquinas UE RoHS
Marcado UKCA (véase la declaración de conformidad) ³⁾		Según la normativa del Reino Unido sobre CEM ²⁾ Según la normativa RoHS del Reino Unido
Marcado KC		KC-CEM
Certificación		c UL us - Listed (OL) Marca RCM
Grado de protección		IP65/IP67
Nota sobre el grado de protección		En estado montado Conexiones no utilizadas tapadas

1) Más información en www.festo.com/x/topic/kbk

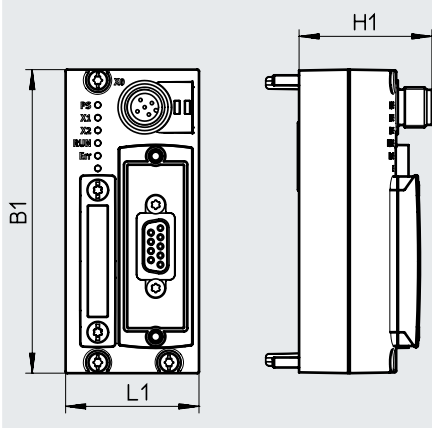
2) Consulte el ámbito de aplicación en la declaración de conformidad CE: www.festo.com/catalogue/... → Soporte/Descargas.

En caso de existir limitaciones de utilización de los equipos en zonas residenciales, comerciales e industriales, así como en empresas pequeñas, es posible que deban adoptarse medidas adicionales para reducir la emisión de interferencias.

3) Más información en www.festo.com/catalogue/... → Soporte/Descargas.

Dimensiones

Descarga de datos CAD → www.festo.com



Tipo	B1	H1	L1
CTEU-CC	91	39,8	40

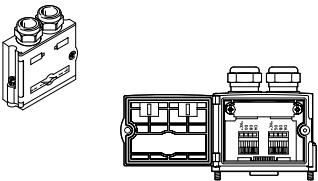
Asignación de pines

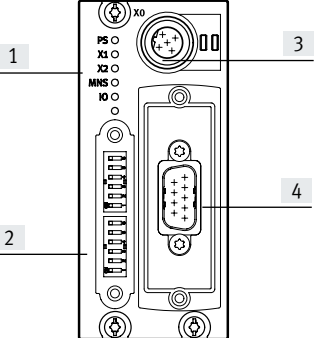
	Pin	Asignación	Descripción
Sub-D, 9 pines, interfaz CC-Link			
	1	n.c.	No conectado
	2	DA	Línea de datos A
	3	DG	Tierra de la línea de datos (potencial de referencia de datos)
	4	n.c.	No conectado
	5	n.c.	No conectado
	6	n.c.	No conectado
	7	DB	Línea de datos B
	8	n.c.	No conectado
	9	n.c.	No conectado
	Cuerpo		Apantallamiento de los cables, conexión a tierra funcional FE

Alimentación eléctrica, M12, codificación A

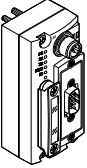
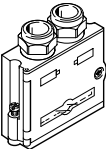


	Pin	Asignación	Descripción
	1	24V _{EL/SEN}	Alimentación de la tensión de funcionamiento (electrónica, sensores/entradas)
	2	24V _{VAL/OUT}	Alimentación de la tensión de la carga (válvulas/salidas)
	3	0V _{EL/SEN}	Alimentación de la tensión de funcionamiento (electrónica, sensores/entradas)
	4	0V _{VAL/OUT}	Alimentación de la tensión de la carga (válvulas/salidas)
	5	FE	Tierra funcional

Hoja de datos de CTEU-CC

Asignación de pines		
Ocupación de conexiones	Pin	Descripción
Conexión de bus, FBS-SUB-9-GS-24XPOL-B		
	DA	Línea de datos A
	DB	Línea de datos B
	DG	Tierra de la línea de datos (potencial de referencia de datos)
	n.c.	No conectado
	FE	Conectado al cuerpo del conector Sub-D mediante el estribo de apriete

Elementos de conexión e indicación	
	<ul style="list-style-type: none"> [1] Diodo emisor de luz de estado (estado operativo/diagnosis) [2] Interruptor DIL [3] Alimentación eléctrica para nodos de bus y equipos conectados (terminal de válvulas) [4] Conexión de bus de campo (zócalo Sub-D)

Accesorios de CTEU-CC

Referencias de pedido		N.º art.	Código de producto
Nodo de bus			
	Nodo de bus CC-Link	1544198	CTEU-CC
Conexión de bus			
	Conector recto Sub-D	532220	FBS-SUB-9-GS-2x4POL-B
Racor			
	Manguito con rosca interior para Sub-D	533000	UNC4-40/M3X8
Caja tomacorriente			
	Para alimentación eléctrica, M12x1, 5 pines	18324	FBSD-GD-9-5POL

Hoja de datos de CTEU-PB



El nodo de bus se utiliza para la comunicación entre el terminal de válvulas y un maestro de nivel superior para PROFIBUS DP®.

El módulo dispone de funciones básicas de diagnóstico. La indicación local está a cargo de 4 LED integrados. En el proceso cíclico se transmiten, como máximo, hasta 8 bytes de entrada y 8 bytes de salida.

**Aplicación**

Conexión de bus de campo

La conexión de bus está a cargo de un zócalo Sub-D de 9 pines con la ocupación típica de PROFIBUS (de acuerdo con EN 50170).

El conector de bus (con grado de protección IP65/IP67 de Festo o con IP20 de otros fabricantes) permite la conexión de un cable de bus de entrada y otro de salida.

Mediante el interruptor DIL integrado en el conector es posible añadir una conexión de bus activa.

La interfaz Sub-D está prevista para el control de componentes de la red mediante conductor de fibra óptica.

Visión general de velocidades de transmisión/longitud de las líneas

- Transceptor RS 485 utilizado: dispositivos analógicos ADM 2485
- Controlador PROFIBUS esclavo utilizado: Profichip VPC+S

Velocidad de transmisión posible:	Longitud máxima del bus de campo:	Longitud máxima de las derivaciones:
9,6 kbit/s	1200 m	500 m
19,2 kbit/s	1200 m	500 m
93,75 kbit/s	1200 m	100 m
187,5 kbit/s	1000 m	33,3 m
500 kbit/s	400 m	20 m
1,5 Mbit/s	200 m	6,6 m
3 Mbit/s ... 12 Mbit/s	100 m	–

Especificaciones técnicas generales

Interfaz de bus de campo	
Protocolo	PROFIBUS-DP
Función	Conexión de bus entrante/saliente
Velocidad de transmisión	[kbit/s] 9,6, 19,2, 93,75, 187,5, 500 [Mbit/s] 1,5, 12
Tipo	PROFIBUS
Tipo de conexión	Zócalo
Técnica de conexión	Sub-D
Número de contactos/hilos	9
Separación galvánica	Sí
Tiempo de ciclo interno	1 ms por 1 byte de datos útiles
Nota: técnica de conexión opcional con accesorios:	Conector/zócalo M12x1 de 5 pines, codificación B, grado de protección IP65
Entradas/salidas	
Volumen máximo de direcciones de entradas	[bytes] 16
Volumen máximo de direcciones de salidas	[bytes] 16

Hoja de datos de CTEU-PB

Datos generales		
Diagnóstico específica del dispositivo		Diagnóstico del sistema
		Subtensión
		Error de comunicación
Parametrización		Comportamiento de diagnóstico
		Reacción failsafe
Funciones adicionales		Emergency Message
		Estado del sistema mediante comprobación de diagnóstico
Ayuda a la configuración		Archivo GSD
Elementos de mando		Interruptor DIL
Indicador LED	específico del producto	PS: Tensión de funcionamiento para alimentación de la electrónica y de la carga
		X1: Estado del sistema, módulo en I-Port 1
	específico del bus de campo	X2: Estado del sistema, módulo en I-Port 2
		BF: Error de bus

Especificaciones técnicas: parte eléctrica		
Tensión nominal de funcionamiento	[V DC]	24
Margen de tensión de funcionamiento	[V DC]	18 ... 30
Consumo propio de corriente con tensión nominal de funcionamiento	[mA]	Típicamente 100
Alimentación máx. de corriente	[A]	4
Alimentación eléctrica		
Función		Electrónica y carga
Tipo de conexión		Conector
Técnica de conexión		M12x1, codificación A según EN 61076-2-101
Número de contactos/hilos		5

Especificaciones técnicas: parte mecánica		
Tipo de fijación		En placa base eléctrica
		En conexión eléctrica
Peso del producto	[g]	90 (sin conector de bus de campo y sin módulo de encadenamiento)
Patrón uniforme	[mm]	40
Dimensiones: ancho x largo x alto	[mm]	40 x 91 x 50

Materiales		
Cuerpo		PA
Nota sobre los materiales		En conformidad con la Directiva RoHS
		Contiene sustancias que afectan al proceso de pintura

Hoja de datos de CTEU-PB

Condiciones de funcionamiento y del entorno		CTEU-PB	CTEU-PB-EX1C
Código de producto		CTEU-PB	CTEU-PB-EX1C
Temperatura ambiente	[°C]	-5 ... +50	-5 ... +50
Temperatura de almacenamiento	[°C]	-20 ... +70	-20 ... +70
Clase de resistencia a la corrosión CRC ¹⁾		2	2
Marcado CE (véase la declaración de conformidad) ²⁾		Según la Directiva sobre CEM de la UE ²⁾	Según la Directiva sobre CEM de la UE ²⁾
		Según directiva de máquinas UE RoHS	Según directiva de máquinas UE RoHS
Marcado UKCA (véase la declaración de conformidad) ³⁾		Según la normativa del Reino Unido sobre CEM ²⁾	Según la normativa del Reino Unido sobre CEM ²⁾
		Según la normativa RoHS del Reino Unido	Según la normativa RoHS del Reino Unido
Marcado KC		KC-CEM	-
Certificación		c UL us - Listed (OL)	-
		Marca RCM	Marca RCM
Grado de protección		IP65/IP67	IP65/IP67
Nota sobre el grado de protección		En estado montado	En estado montado
		Conexiones no utilizadas tapadas	Conexiones no utilizadas tapadas

1) Más información en www.festo.com/x/topic/kbk

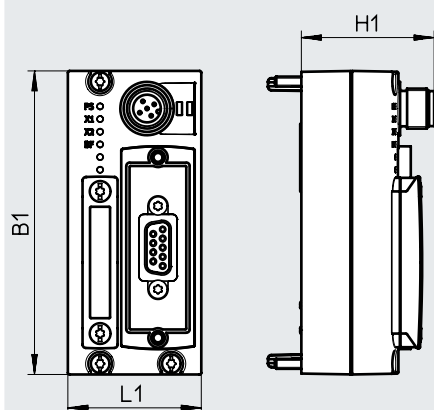
2) Consulte el ámbito de aplicación en la declaración de conformidad CE: www.festo.com/catalogue/... → Soporte/Descargas.

En caso de existir limitaciones de utilización de los equipos en zonas residenciales, comerciales e industriales, así como en empresas pequeñas, es posible que deban adoptarse medidas adicionales para reducir la emisión de interferencias.

3) Más información en www.festo.com/catalogue/... → Soporte/Descargas.

Dimensiones

Descarga de datos CAD → www.festo.com

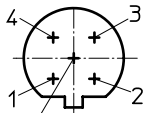
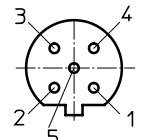


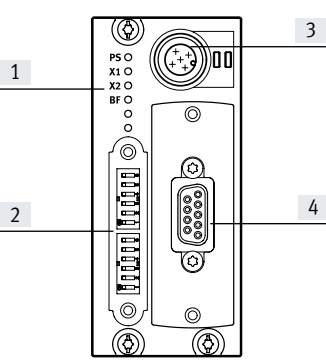
Tipo	B1	H1	L1
CTEU-PB	91	39,8	40

Asignación de pines

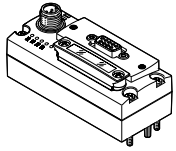
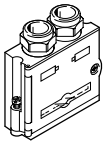
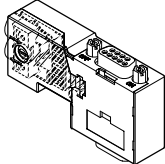
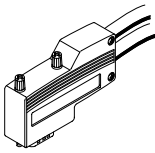
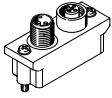
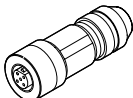
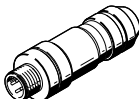
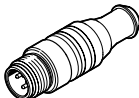
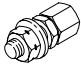


	Pin	Asignación	Descripción
Sub-D, 9 pines, interfaz PROFIBUS			
	1	Apantallamiento	Tierra funcional
	2	n.c.	No conectado
	3	RxD/TxD-P	Datos recibidos/transmitidos positivos
	4	CNTR-P	Repetidor de la señal de mando
	5	DGND	Potencial de referencia de datos
	6	PV	Tensión de alimentación - positivo (+ 5V)
	7	n.c.	No conectado
	8	RxD/TxD-N	Datos recibidos/transmitidos negativos
	9	n.c.	No conectado
Cuerpo		Apantallamiento de los cables, conexión a tierra funcional FE	
Alimentación eléctrica, M12, codificación A			
	1	24V _{EL/SEN}	Alimentación de la tensión de funcionamiento (electrónica, sensores/entradas)
	2	24V _{VAL/OUT}	Alimentación de la tensión de la carga (válvulas/salidas)
	3	0V _{EL/SEN}	Alimentación de la tensión de funcionamiento (electrónica, sensores/entradas)
	4	0V _{VAL/OUT}	Alimentación de la tensión de la carga (válvulas/salidas)
	5	FE	Tierra funcional

Hoja de datos de CTEU-PB


Asignación de pines		Pin	Asignación	Descripción
Adaptador para conexión de bus M12 (codificación B)				
Entrante 	1	n.c.	No conectado	
	2	RxD/TxD-N	Datos recibidos/transmitidos N	
	3	n.c.	No conectado	
	4	RxD/TxD-P	Datos recibidos/transmitidos P	
	5 y M12	Apantallamiento	Conexión a FE	
Saliente 	1	PV	Tensión de alimentación (P5V)	
	2	RxD/TxD-N	Datos recibidos/transmitidos N	
	3	DGND	Potencial de referencia de datos (M5V)	
	4	RxD/TxD-P	Datos recibidos/transmitidos P	
	5 y M12	Apantallamiento	Conexión a FE	

Elementos de conexión e indicación	
	<ul style="list-style-type: none"> [1] Diodo emisor de luz de estado (estado operativo/diagnosis) [2] Interruptor DIL [3] Alimentación eléctrica para nodos de bus y equipos conectados (terminal de válvulas) [4] Conexión de bus de campo (zócalo Sub-D)

Accesorios de CTEU-PB

Referencias de pedido: nodo de bus				N.º art.	Código de producto
Nodo de bus					
	Nodo de bus PROFIBUS	Certificación cUL us - Listed (OL)	Marcado KC KC-CEM	570040	CTEU-PB
				8107588	CTEU-PB-EX1C
Referencias de pedido: accesorios para CTEU-PB				N.º art.	Código de producto
Conexión de bus					
	Conector recto Sub-D			532216	FBS-SUB-9-GS-DP-B
	Conector Sub-D recto, con resistencia de terminación e interfaz de programación			574589	NECU-S1W9-C2-APB
	Conector Sub-D, acodado			533780	FBS-SUB-9-WS-PB-K
	Adaptador de conexión de bus M12, codificación B			533118	FBA-2-M12-5POL-RK
	Zócalo recto M12x1, 5 pines, para confeccionar un cable de conexión apto para FBA-2-M12-5POL-RK			1067905	NECU-M-B12G5-C2-PB
	Conector recto M12x1, 5 pines, para confeccionar un cable de conexión apto para FBA-2-M12-5POL-RK			1066354	NECU-M-S-B12G5-C2-PB
	Resistencia de terminación, M12, codificación B, para PROFIBUS			1072128	CACR-S-B12G5-220-PB
Racor					
	Manguito con rosca interior para Sub-D			533000	UNC4-40/M3X8
Caja tomacorriente					
	Para alimentación eléctrica, M12x1, 5 pines			18324	FBSD-GD-9-5POL
Documentación de usuario					
	Documentación de usuario del nodo de bus CTEU-PB		Alemán	575392	P.BE-CTEU-PB-OP+MAINT-DE
			Inglés	575393	P.BE-CTEU-PB-OP+MAINT-EN
			Español	575394	P.BE-CTEU-PB-OP+MAINT-ES
			Francés	575395	P.BE-CTEU-PB-OP+MAINT-FR
			Italiano	575396	P.BE-CTEU-PB-OP+MAINT-IT
			Chino	575397	P.BE-CTEU-PB-OP+MAINT-ZH

Accesorios de CTEU-PB

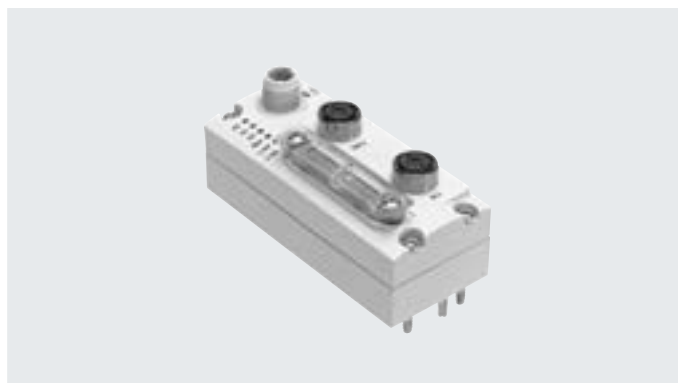
Referencias de pedido: accesorios para CTEU-PB-EX1C		N.º art.	Código de producto
Portaetiquetas			
	5 marcos con 40 unidades cada uno	565306	ASLR-C-E4

Hoja de datos de CTEU-EC



El nodo de bus se utiliza para la comunicación entre el terminal de válvulas y un maestro de nivel superior para EtherCAT®.

El módulo dispone de funciones básicas de diagnóstico.
Para la indicación local se dispone de 6 díodos emisores de luz integrados. En el proceso cíclico se transmiten, como máximo, hasta 16 bytes de entrada y 16 bytes de salida.

**Aplicación**

Conexión de bus de campo

La conexión de bus se realiza a través de dos zócalos M12, con codificación D según IEC 61076-2-101 en el grado de protección IP65/67.

Las dos conexiones son puertos Ethernet 100Base TX con función Auto-MDI integrada (posibilidad de utilizar cables cruzados y directos), unidos mediante un interruptor interno.

El módulo tiene una alimentación de sistema y de carga, una conexión de bus de campo y una conexión al terminal de válvulas con una interfaz serie I-Port.

Deben respetarse las especificaciones vigentes como, p. ej., la especificación de los cables para redes Ethernet ISO/IEC 11801 y ANSI/TIA/EIA-568-B.

- Longitud máxima del cable (entre participantes de la red): 100 m
- Velocidad de transmisión: 100 Mbit/s
- Chip de comunicación EtherCAT: ASIC ET1100

Nodo de bus EtherCAT

El nodo de bus EtherCAT admite el protocolo EtherCAT de acuerdo con el estándar Ethernet y la tecnología TCP/IP según IEEE802.3.

De esta manera, el intercambio de datos es muy rápido, por ejemplo, datos IO de sensores, actuadores o controladores de robots, controles lógicos programables o equipos de procesamiento. Además es posible transmitir información no crítica en el tiempo como,

por ejemplo, información de diagnóstico, de configuración, etc.

El ancho de banda es suficiente para transmitir paralelamente (tiempo real y no tiempo real) ambos tipos de datos.

El nodo de bus dispone de una alimentación de sistema y de carga, un puerto de entrada y de salida EtherCAT, un diodo emisor de luz para indicaciones de estado y diagnóstico e inter-

ruptores DIL. La diagnosis puede realizarse directamente en el nodo de bus o a través del bus de campo.

El nodo de bus dispone de una alimentación de tensión de funcionamiento y de la carga separadas.

El nodo de bus se monta sobre un equipo de Festo compatible con I-Port (p. ej., un terminal de válvulas o una placa base eléctrica).

El nodo de bus suministra tensión a las unidades posteriores conectadas a través de la interfaz I-Port.

Ajuste mediante interruptores DIL:

- Direcciones de las estaciones
- Activar/desactivar la diagnosis
- Comportamiento en estado de error

Especificaciones técnicas generales

Interfaz de bus de campo		
Protocolo		EtherCAT
Función		Conexión de bus entrante/saliente
Velocidad de transmisión	[Mbit/s]	100
Tipo		Ethernet
Tipo de conexión		2 zócalos
Técnica de conexión		M12x1, codificación D según EN 61076-2-101
Número de contactos/hilos		4
Separación galvánica		Sí
Tiempo de ciclo interno		1 ms por 1 byte de datos útiles
Entradas/salidas		
Volumen máximo de direcciones de entradas	[bytes]	16
Volumen máximo de direcciones de salidas	[bytes]	16

Hoja de datos de CTEU-EC

Datos generales		
Diagnóstico específico del dispositivo		Diagnóstico del sistema
		Subtensión
		Error de comunicación
Parametrización		Activar diagnóstico
		Reacción Failsafe e Idle
Funciones adicionales		Objeto de diagnóstico
		Acceso acíclico a los datos a través de "SDO"
		Emergency Message
		Modular Device Profile (MDP)
Ayuda a la configuración		Archivo XML
Elementos de mando		Interruptor DIL
Indicador LED	específico del producto	PS: Tensión de funcionamiento para alimentación de la electrónica y de la carga
		X1: Estado del sistema, módulo en I-Port 1
		X2: Estado del sistema, módulo en I-Port 2
	específico del bus de campo	Run: Estado operativo (estado de la comunicación)
		L/A2: Red activada (estado de conexión) puerto 2 (salida)
		L/A1: Red activada (estado de conexión) puerto 1 (entrada)

Especificaciones técnicas: parte eléctrica

Tensión nominal de funcionamiento	[V DC]	24
Margen de tensión de funcionamiento	[V DC]	18 ... 30
Consumo propio de corriente con tensión nominal de funcionamiento	[mA]	Típicamente 60
Alimentación máx. de corriente	[A]	4

Alimentación eléctrica

Función		Electrónica y carga
Tipo de conexión		Conector
Técnica de conexión		M12x1, codificación A según EN 61076-2-101
Número de contactos/hilos		5

Especificaciones técnicas: parte mecánica

Tipo de fijación		En placa base eléctrica
		En conexión eléctrica
Peso del producto	[g]	90 (sin conector de bus de campo y sin módulo de encadenamiento)
Patrón uniforme	[mm]	40
Dimensiones: ancho x largo x alto	[mm]	40 x 91 x 50

Materiales

Cuerpo		PA
Nota sobre los materiales		En conformidad con la Directiva RoHS
		Contiene sustancias que afectan al proceso de pintura

Hoja de datos de CTEU-EC

Condiciones de funcionamiento y del entorno		
Temperatura ambiente	[°C]	-5 ... +50
Temperatura de almacenamiento	[°C]	-20 ... +70
Clase de resistencia a la corrosión CRC ¹⁾		2
Marcado CE (véase la declaración de conformidad) ³⁾		Según la Directiva sobre CEM de la UE ²⁾
		Según directiva de máquinas UE RoHS
Marcado UKCA (véase la declaración de conformidad) ³⁾		Según la normativa del Reino Unido sobre CEM ²⁾
		Según la normativa RoHS del Reino Unido
Marcado KC		KC-CEM
Certificación		c UL us - Listed (OL)
		Marca RCM
Grado de protección		IP65/IP67
Nota sobre el grado de protección		En estado montado
		Conexiones no utilizadas tapadas

1) Más información en www.festo.com/x/topic/kbk

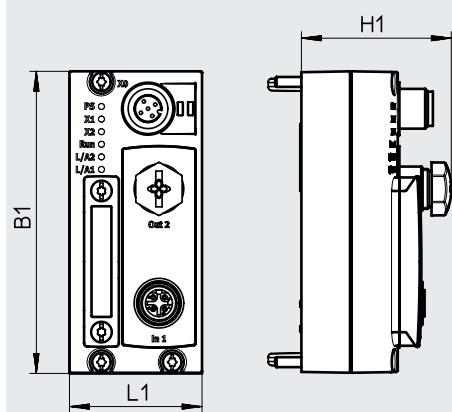
2) Consulte el ámbito de aplicación en la declaración de conformidad CE: www.festo.com/catalogue/... → Soporte/Descargas.

En caso de existir limitaciones de utilización de los equipos en zonas residenciales, comerciales e industriales, así como en empresas pequeñas, es posible que deban adoptarse medidas adicionales para reducir la emisión de interferencias.

3) Más información en www.festo.com/catalogue/... → Soporte/Descargas.

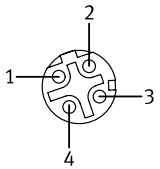
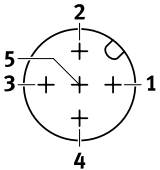
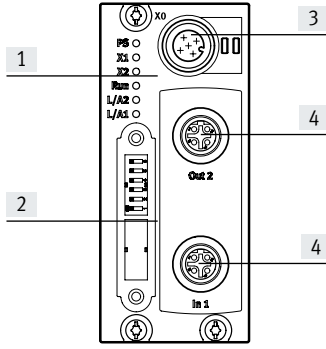
Dimensiones

Descarga de datos CAD → www.festo.com

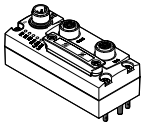
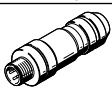
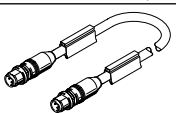

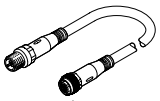
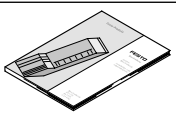


Tipo	B1	H1	L1
CTEU-EC	91	45,3	40

Hoja de datos de CTEU-EC

Asignación de pines			
	Pin	Asignación	Descripción
Interfaz EtherCAT, M12, codificación D			
	1	TX+	Datos de transmisión +
	2	RX+	Datos de recepción +
	3	TX-	Datos de transmisión -
	4	RX-	Datos de recepción -
	Cuerpo		Apantallamiento de los cables, conexión a tierra funcional FE
Alimentación eléctrica, M12, codificación A			
	1	24V _{EL/SEN}	Alimentación de la tensión de funcionamiento (electrónica, sensores/entradas)
	2	24V _{VAL/OUT}	Alimentación de la tensión de la carga (válvulas/salidas)
	3	0V _{EL/SEN}	Alimentación de la tensión de funcionamiento (electrónica, sensores/entradas)
	4	0V _{VAL/OUT}	Alimentación de la tensión de la carga (válvulas/salidas)
	5	FE	Tierra funcional
Elementos de conexión e indicación			
	<ul style="list-style-type: none"> [1] Diodo emisor de luz de estado (estado operativo/diagnosis) [2] Interruptor DIL [3] Alimentación eléctrica para nodos de bus y equipos conectados (terminal de válvulas) [4] Conexión de bus de campo (zócalo, M12, codificación D) 		

Accesorios de CTEU-EC

Referencias de pedido		N.º art.	Código de producto		
Nodo de bus					
	Nodo de bus EtherCAT	572556	CTEU-EC		
Conector para conexión de bus					
	Conector M12x1, 4 pines, codificación D	543109	NECU-M-S-D12G4-C2-ET		
Cable de conexión para conexión de bus					
	Conector recto M12x1, 4 pines, codificación D	Conector recto M12x1, 4 pines, codificación D	0,5 m	8040446	NEBC-D12G4-ES-0.5-S-D12G4-ET
		1 m	8040447	NEBC-D12G4-ES-1-S-D12G4-ET	
		3 m	8040448	NEBC-D12G4-ES-3-S-D12G4-ET	
		5 m	8040449	NEBC-D12G4-ES-5-S-D12G4-ET	
		10 m	8040450	NEBC-D12G4-ES-10-S-D12G4-ET	
	Conector recto, RJ45, 8 pines	1 m	8040451	NEBC-D12G4-ES-1-S-R3G4-ET	
		3 m	8040452	NEBC-D12G4-ES-3-S-R3G4-ET	
		5 m	8040453	NEBC-D12G4-ES-5-S-R3G4-ET	
		10 m	8040454	NEBC-D12G4-ES-10-S-R3G4-ET	
	Extremo abierto, 4 hilos	5 m	8040456	NEBC-LE4-ES-5-D12G4-ET	
Caja tomacorriente para alimentación eléctrica					
	Zócalo M12x1, 5 pines	18324	FBSD-GD-9-5POL		
Cable de conexión para alimentación eléctrica					
	<ul style="list-style-type: none"> Zócalo M12x1, 5 pines Conector M12 de 1, 5 contactos 	Apropiado para cadenas de arrastre	5 m	574321	NEBU-M12G5-E-5-Q8N-M12G5
		7,5 m	574322	NEBU-M12G5-E-7.5-Q8N-M12G5	
		10 m	574323	NEBU-M12G5-E-10-Q8N-M12G5	
	Estándar	0,5 m	570733	NEBU-M12W5-K-0.5-M12W5	
		8003617	NEBU-M12G5-K-0.5-M12W5		
		2 m	570734	NEBU-M12W5-K-2-M12W5	
		8003618	NEBU-M12G5-K-2-M12W5		
Documentación de usuario					
	Documentación de usuario del nodo de bus CTEU-EC	Documentación de usuario del nodo de bus CTEU-EC	Alemán	575400	P.BE-CTEU-EC-OP+MAINT-DE
			Inglés	575401	P.BE-CTEU-EC-OP+MAINT-EN
			Español	575402	P.BE-CTEU-EC-OP+MAINT-ES
			Francés	575403	P.BE-CTEU-EC-OP+MAINT-FR
			Italiano	575404	P.BE-CTEU-EC-OP+MAINT-IT
			Chino	575405	P.BE-CTEU-EC-OP+MAINT-ZH

Hoja de datos de CTEU-AS



El nodo de bus se utiliza para la comunicación entre el terminal de válvulas y un maestro AS-Interface® de nivel superior.

- Control de hasta 16 bobinas de válvula por terminal de válvulas
- Direccionamiento automático
- Registro automático del número de válvulas conectadas



Propiedades

El módulo tiene una alimentación de sistema y de carga, una conexión de bus y una conexión al terminal de válvulas con una interfaz serie I-Port.

El módulo dispone de funciones básicas de diagnóstico. La indicación local está a cargo de 3 LED integrados.

En el proceso cíclico se transmiten, como máximo, 2 bytes de entrada y 2 bytes de salida.

Especificaciones técnicas generales

Interfaz de bus de campo 1

Protocolo	AS-Interface
Función	Conexión de bus entrante
	Alimentación eléctrica
Tipo	AS-Interface
Tipo de conexión	Conector
Técnica de conexión	M12x1, codificación A según EN 61076-2-101
Número de contactos/hilos	4
Tiempo de ciclo interno	[ms] 10

Interfaz de bus de campo 2

Función	Conexión de bus saliente
	Alimentación eléctrica
Tipo de conexión	Zócalo
Técnica de conexión	M12x1, codificación A según EN 61076-2-101
Número de contactos/hilos	4

Entradas/salidas

Volumen máximo de direcciones de entradas	[bytes]	2
Volumen máximo de direcciones de salidas	[bytes]	2

Hoja de datos de CTEU-AS

Datos generales		
Diagnóstico específica del dispositivo		Diagnóstico del sistema
		Subtensión
		Error de comunicación
Parametrización		Watchdog enable
		Watchdog disable
Funciones adicionales		Emergency Message
		Acceso acíclico a los datos a través de "SDO"
Ayuda a la configuración		Ninguno
Elementos de mando		Interruptor DIL
Indicador LED	específico del producto	PS: Tensión de funcionamiento para alimentación de la electrónica y de la carga
		X1: Estado del sistema, módulo en I-Port 1
	específico del bus de campo	AS-i: Funcionamiento AS-Interface

Especificaciones técnicas: parte eléctrica		
Tensión nominal de funcionamiento	[V DC]	30
Margen de tensión de funcionamiento	[V DC]	20 ... 31,6
Consumo propio de corriente con tensión nominal de funcionamiento	[mA]	Típicamente 50
Alimentación máx. de corriente	[A]	4

Especificaciones técnicas: parte mecánica		
Tipo de fijación		En placa base eléctrica
		En conexión eléctrica
Peso del producto	[g]	90 (sin conector AS-i y sin módulo de encadenamiento)
Patrón uniforme	[mm]	40
Dimensiones: ancho x largo x alto	[mm]	40 x 91 x 50

Materiales	
Cuerpo	PA
Nota sobre los materiales	En conformidad con la Directiva RoHS
	Contiene sustancias que afectan al proceso de pintura

Condiciones de funcionamiento y del entorno		
Temperatura ambiente	[°C]	-5 ... +50
Temperatura de almacenamiento	[°C]	-20 ... +70
Clase de resistencia a la corrosión CRC ¹⁾		2
Marcado CE (véase la declaración de conformidad) ³⁾		Según la Directiva sobre CEM de la UE ²⁾
		Según directiva de máquinas UE RoHS
Marcado UKCA (véase la declaración de conformidad) ³⁾		Según la normativa del Reino Unido sobre CEM ²⁾
		Según la normativa RoHS del Reino Unido
Certificación		c UL us - Listed (OL)
Grado de protección		IP65/IP67
Nota sobre el grado de protección		En estado montado
		Conexiones no utilizadas tapadas

1) Más información en www.festo.com/x/topic/kbk

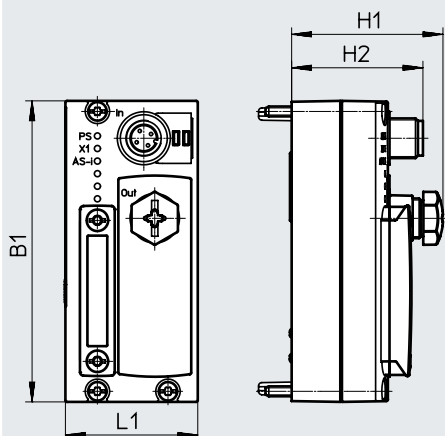
2) Consulte el ámbito de aplicación en la declaración de conformidad CE: www.festo.com/catalogue/... → Soporte/Descargas.

En caso de existir limitaciones de utilización de los equipos en zonas residenciales, comerciales e industriales, así como en empresas pequeñas, es posible que deban adoptarse medidas adicionales para reducir la emisión de interferencias.

3) Más información en www.festo.com/catalogue/... → Soporte/Descargas.

Hoja de datos de CTEU-AS

Dimensiones

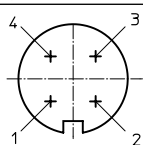


Tipo	B1	H1	H2	L1
CTEU-AS	91	45,3	39,7	40

Asignación de pines

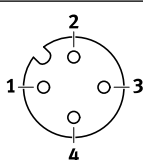
Pin	Asignación
-----	------------

Conector M12, AS-i In



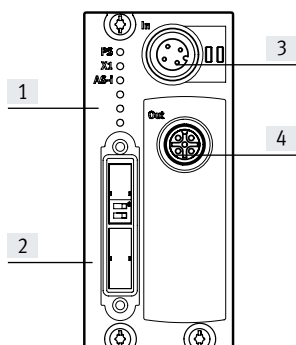
1	AS-Interface +
2	Alimentación de la tensión de la carga de 24 V
3	AS-Interface -
4	Alimentación de la tensión de la carga de 0 V

Zócalo M12, AS-i Out



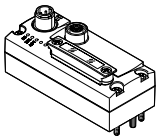
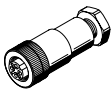
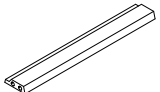


1	AS-Interface +
2	Alimentación de la tensión de la carga de 24 V
3	AS-Interface -
4	Alimentación de la tensión de la carga de 0 V

Elementos de conexión e indicación



- [1] Diodo emisor de luz de estado (estado operativo/diagnosis)
- [2] Interruptor DIL
- [3] Conector M12, bus AS-Interface y alimentación adicional (AS-i In)
- [4] Zócalo M12, bus AS-Interface y alimentación adicional (AS-i Out)

Accesorios de CTEU-AS

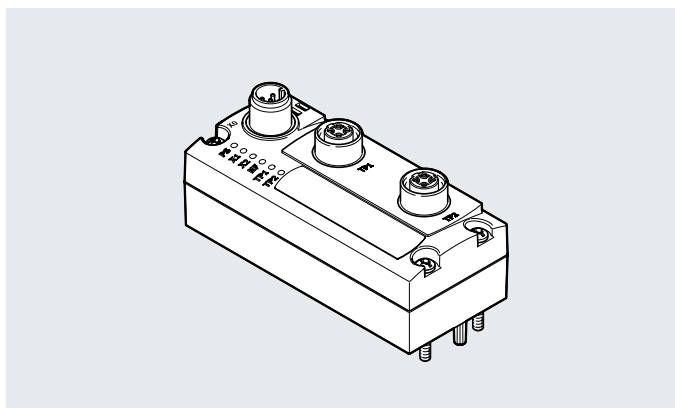
Referencias de pedido		N.º art.	Código de producto
Nodo de bus			
	Nodo de bus AS-Interface	572555	CTEU-AS
Zócalo para cable sin alimentación de tensión de la carga			
	Cable plano, borne atornillado	Zócalo recto de 4 pines, M12x1, Codificación A	18789 ASI-SD-PG-M12
Cable plano			
	Cable plano para AS-Interface	Amarillo	18940 KASI-1,5-Y-100
		Negro	18941 KASI-1,5-Z-100
	Manguito para cable para aislar y sellar el cable plano	165593	ASI-KT-FK
	Tapa para cable para aislar y sellar el cable plano	18787	ASI-KK-FK

Hoja de datos de CTEU-PN



El nodo de bus se utiliza para la comunicación entre el terminal de válvulas y un maestro PROFINET® de nivel superior.

El módulo dispone de funciones básicas de diagnóstico. La indicación local está a cargo de 6 LED integrados. En el proceso cíclico se transmiten, como máximo, 64 bytes de entrada y 64 bytes de salida.



Aplicación

Conexión de bus de campo

La conexión de bus se realiza a través de dos zócalos M12, con codificación D según IEC 61076-2-101 en el grado de protección IP65, IP67.

Las dos conexiones son puertos Ethernet 100BaseTX equivalentes (según IEEE802.3).

Además, también hay integrada una función de conmutador que permite seleccionar libremente los puertos TP1/TP2 para la comunicación PROFINET.

La alimentación eléctrica del nodo de bus CTEU-PN se efectúa a través de un conector M12, de 5 pines y con codificación A.

Interfaz I-Port

Para conectar dispositivos I-Port, el nodo de bus admite dos interfaces.

Para montar el nodo de bus en un terminal de válvulas (integración directa), únicamente se utiliza una interfaz.

En caso de utilizar el nodo de bus CTEU-PN en la placa base eléctrica CAPC (sistema de instalación CTEL),

las dos interfaces están disponibles a través de la placa base eléctrica.

Especificaciones técnicas generales

Interfaz de bus de campo

Protocolo	PROFINET RT
Función	Conexión de bus entrante/saliente
Velocidad de transmisión	[Mbit/s] 100
Tipo	Ethernet
Tipo de conexión	2 zócalos
Técnica de conexión	M12x1, codificación D según EN 61076-2-101
Número de contactos/hilos	4
Separación galvánica	Sí
Tiempo de ciclo interno	1 ms por 1 byte de datos útiles

Entradas/salidas

Volumen máximo de direcciones de entradas	[bytes]	64
Volumen máximo de direcciones de salidas	[bytes]	64

Hoja de datos de CTEU-PN

Datos generales		
Diagnóstico específica del dispositivo		Diagnóstico del sistema
		Subtensión
		Error de comunicación
Funciones adicionales		Clase de conformidad C
		Fast Start Up (FSU)
		LLDP
		MRP
		PROFINET IRT
		PROFenergy
		SNMP
		Shared Device
Ayuda a la configuración		Servidor web
Indicador LED	específico del producto	Archivo GSDML
	específico del bus de campo	PS: Tensión de funcionamiento para alimentación de la electrónica y de la carga
		X1: Estado del sistema, módulo en I-Port 1
		X2: Estado del sistema, módulo en I-Port 2
		NF: Error de red
		TP1: Red de comunicación activa puerto 1
		TP2: Red de comunicación activa puerto 2
Especificaciones técnicas: parte eléctrica		
Tensión nominal de funcionamiento	[V DC]	24
Margen de tensión de funcionamiento	[V DC]	18 ... 30
Consumo propio de corriente con tensión nominal de funcionamiento	[mA]	Típicamente 80
Alimentación máx. de corriente	[A]	4
Alimentación eléctrica		
Función		Electrónica y carga
Tipo de conexión		Conector
Técnica de conexión		M12x1, codificación A según EN 61076-2-101
Número de contactos/hilos		5
Especificaciones técnicas: parte mecánica		
Tipo de fijación		En placa base eléctrica
		En conexión eléctrica
Peso del producto	[g]	93
Patrón uniforme	[mm]	40
Dimensiones: ancho x largo x alto	[mm]	40 x 91 x 50
Materiales		
Cuerpo		PA
Nota sobre los materiales		En conformidad con la Directiva RoHS
		Contiene sustancias que afectan al proceso de pintura

Hoja de datos de CTEU-PN

Condiciones de funcionamiento y del entorno		CTEU-PN	CTEU-PN-EX1C
Código de producto			
Temperatura ambiente	[°C]	-5 ... +50	-5 ... +50
Temperatura de almacenamiento	[°C]	-20 ... +70	-20 ... +70
Clase de resistencia a la corrosión CRC ¹⁾		2	2
Marcado CE (véase la declaración de conformidad) ³⁾		Según la Directiva sobre CEM de la UE ²⁾	Según la Directiva sobre CEM de la UE ²⁾
		Según directiva de máquinas UE RoHS	Según directiva de máquinas UE RoHS
Marcado UKCA (véase la declaración de conformidad) ³⁾		Según la normativa del Reino Unido sobre CEM ²⁾	Según la normativa del Reino Unido sobre CEM ²⁾
		Según la normativa RoHS del Reino Unido	Según la normativa RoHS del Reino Unido
Marcado KC		KC-CEM	-
Certificación		c UL us - Listed (OL)	-
		Marca RCM	Marca RCM
Grado de protección		IP65/IP67	IP65/IP67
Nota sobre el grado de protección		En estado montado	En estado montado
		Conexiones no utilizadas tapadas	Conexiones no utilizadas tapadas

1) Más información en www.festo.com/x/topic/kbk

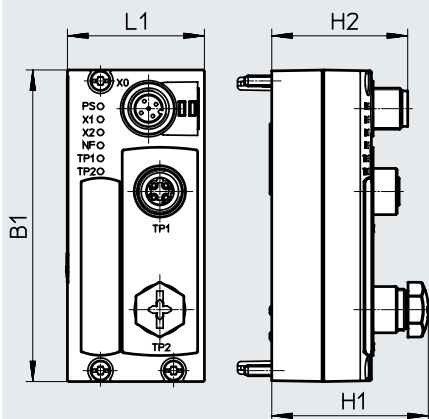
2) Consulte el ámbito de aplicación en la declaración de conformidad CE: www.festo.com/catalogue/... → Soporte/Descargas.

En caso de existir limitaciones de utilización de los equipos en zonas residenciales, comerciales e industriales, así como en empresas pequeñas, es posible que deban adoptarse medidas adicionales para reducir la emisión de interferencias.

3) Más información en www.festo.com/catalogue/... → Soporte/Descargas.

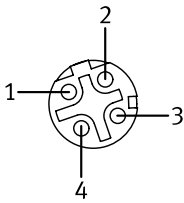
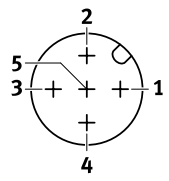
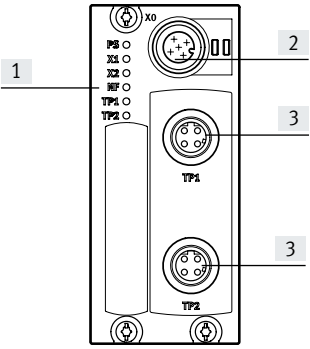
Dimensiones

Descarga de datos CAD → www.festo.com

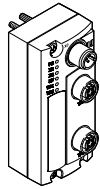


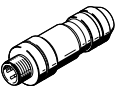
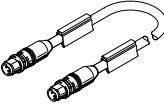
Tipo	B1	H1	H2	L1
CTEU-PN	91	45,7	39,7	40

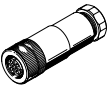
Hoja de datos de CTEU-PN

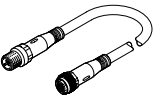
Asignación de pines			Pin	Asignación	Descripción
Interfaz PROFINET, zócalo M12, 4 pines, codificación D					
	1	TX+	Cable de transmisión diferencial, señal positiva		
	2	RX+	Cable de recepción diferencial, señal positiva		
	3	TX-	Cable de transmisión diferencial, señal negativa		
	4	RX-	Cable de recepción diferencial, señal negativa		
	Cuerpo		Tierra funcional		
Alimentación eléctrica, conector M12, 5 pines, codificación A					
	1	24V _{EL/SEN}	Alimentación de la tensión de funcionamiento (electrónica interna, equipos I-Port)		
	2	24V _{VAL/OUT}	Alimentación de la tensión de la carga (equipos I-Port)		
	3	0V _{EL/SEN}	Alimentación de la tensión de funcionamiento (electrónica interna, equipos I-Port)		
	4	0V _{VAL/OUT}	Alimentación de la tensión de la carga (equipos I-Port)		
	5	FE	Tierra funcional		
Elementos de conexión e indicación					
	[1] Diodo emisor de luz de estado (estado operativo/diagnosis) [2] Alimentación eléctrica para nodos de bus y equipos conectados (terminal de válvulas) [3] Conexión de bus de campo				

Accesorios de CTEU-PN

Referencias de pedido: nodo de bus				N.º art.	Código de producto
	Nodo de bus PROFINET	Certificación c UL us - Listed (OL)	Marcado KC KC-CEM	2201471	CTEU-PN
		-	-	8107589	CTEU-PN-EX1C

Referencias de pedido: accesorios para CTEU-PN				N.º art.	Código de producto
Conector para conexión de bus					
	Conector M12x1, 4 pines, codificación D			543109	NECU-M-S-D12G4-C2-ET
Cable de conexión para conexión de bus					
	Conector recto M12x1, 4 pines, codificación D	Conector recto M12x1, 4 pines, codificación D	0,5 m	8040446	NEBC-D12G4-ES-0.5-S-D12G4-ET
			1 m	8040447	NEBC-D12G4-ES-1-S-D12G4-ET
			3 m	8040448	NEBC-D12G4-ES-3-S-D12G4-ET
			5 m	8040449	NEBC-D12G4-ES-5-S-D12G4-ET
			10 m	8040450	NEBC-D12G4-ES-10-S-D12G4-ET
		Conector recto, RJ45, 8 pines	1 m	8040451	NEBC-D12G4-ES-1-S-R3G4-ET
			3 m	8040452	NEBC-D12G4-ES-3-S-R3G4-ET
			5 m	8040453	NEBC-D12G4-ES-5-S-R3G4-ET
		Extremo abierto, 4 hilos	5 m	8040454	NEBC-D12G4-ES-10-S-R3G4-ET
			5 m	8040456	NEBC-LE4-ES-5-D12G4-ET

Caja tomacorriente para alimentación eléctrica				N.º art.	Código de producto
	Zócalo M12x1, 5 pines			18324	FBSD-GD-9-5POL

Cable de conexión para alimentación eléctrica					
	<ul style="list-style-type: none"> Zócalo M12x1, 5 pines Conector M12 de 1, 5 contactos 	Apropiado para cadenas de arrastre	5 m	574321	NEBU-M12G5-E-5-Q8N-M12G5
			7,5 m	574322	NEBU-M12G5-E-7.5-Q8N-M12G5
			10 m	574323	NEBU-M12G5-E-10-Q8N-M12G5
		Estándar	0,5 m	570733	NEBU-M12W5-K-0.5-M12W5
				8003617	NEBU-M12G5-K-0.5-M12W5
			2 m	570734	NEBU-M12W5-K-2-M12W5
				8003618	NEBU-M12G5-K-2-M12W5

Hoja de datos de CTEU-EP

EtherNet/IP™

El nodo de bus se utiliza para la comunicación entre el terminal de válvulas y un maestro de nivel superior mediante Ethernet.

El módulo dispone de funciones básicas de diagnóstico. La indicación local está a cargo de 6 LED integrados. En el proceso cíclico se transmiten, como máximo, 64 bytes de entrada y 64 bytes de salida

**Aplicación**

El nodo de bus CTEU-EP es un módulo de la serie CTEU que permite conectar dispositivos periféricos I-Port de la es-

pecificación V1.0 a un bus EtherNet/IP o Modbus/TCP. En función de la instalación, el nodo

de bus proporciona dos interfaces I-Port para conectar dispositivos periféricos I-Port.

Instalación**Integración directa**

- Montaje del nodo de bus en un dispositivo I-Port, p. ej., un terminal de válvulas
- Una interfaz I-Port disponible (para la comunicación interna)

Adaptador CAPC

- Montaje del nodo de bus en el adaptador
- Dos interfaces I-Port disponibles en el adaptador

Alimentación eléctrica

La alimentación eléctrica del nodo de bus y de los dispositivos periféricos I-Port conectados se suministra por medio de un conector M12 de 5 pines con codificación A situado en la parte superior del cuerpo.

Conexión Ethernet

El nodo de bus CTEU-EP proporciona dos interfaces 100BASE-TX Ethernet separadas galvánicamente del resto de la electrónica interna (según IEEE802.3). La función de conmutador integrada distingue automáticamente entre las conexiones Ethernet entrantes y salientes, independientemente de la conexión de red utilizada.

Especificaciones técnicas generales**Interfaz de bus de campo**

Protocolo		EtherNet/IP Modbus TCP
Velocidad de transmisión	[Mbit/s]	11 0/100
Interfaz de bus de campo		2 zócalos M12x1, 4 pines, codificación D
Tiempo de ciclo interno		1 ms por 1 byte de datos útiles

Entradas/salidas

Volumen máximo de direcciones de entradas	[bytes]	64
Volumen máximo de direcciones de salidas	[bytes]	64

Especificaciones técnicas: parte eléctrica

Tensión nominal de funcionamiento	[V DC]	24
Margen de tensión de funcionamiento	[V DC]	18 ... 30
Consumo propio de corriente con tensión nominal de funcionamiento	[mA]	Típicamente 65
Alimentación máx. de corriente	[A]	4

Hoja de datos de CTEU-EP

Datos generales		
Diagnóstico específico del dispositivo		Diagnóstico del sistema
		Subtensión
		Error de comunicación
Parametrización		Comportamiento de diagnóstico
		Reacción Failsafe e Idle
Funciones adicionales		AddressConflictDetection (ACD)
		Acceso acíclico a los datos a través de "Explicit Message"
		EtherNet/IP Quickconnect
		Asignación de direcciones IP mediante DHCP, interruptores DIL, bus de campo o Festo Field Device Tool
		Conmutador integrado
		Topología de anillo (DLR)
		SNMP
		Parametrización del arranque en lenguaje usual mediante bus de campo
		Estado del sistema representable mediante datos del proceso
		Servidor web
Ayuda a la configuración		Archivos EDS
Elementos de mando		Interruptor DIL
Indicador LED	específico del producto	PS: Tensión de funcionamiento para alimentación de la electrónica y de la carga
		X1: Estado del sistema, módulo en I-Port 1
		X2: Estado del sistema, módulo en I-Port 2
	específico del bus de campo	TP1: Red de comunicación activa puerto 1
		TP2: Red de comunicación activa puerto 2
		NS: Estado de red

Especificaciones técnicas: parte mecánica

Peso del producto	[g]	98
Dimensiones: ancho x largo x alto	[mm]	40 x 91 x 50

Materiales

Cuerpo	PA
Nota sobre los materiales	En conformidad con la Directiva RoHS
	Contiene sustancias que afectan al proceso de pintura

Condiciones de funcionamiento y del entorno	CTEU-EP	CTEU-EP-EX1C
Temperatura ambiente [°C]	-5 ... +50	-5 ... +50
Temperatura de almacenamiento [°C]	-20 ... +70	-20 ... +70
Clase de resistencia a la corrosión CRC ¹⁾	2	2
Marcado CE (véase la declaración de conformidad) ³⁾	Según la Directiva sobre CEM de la UE ²⁾	Según la Directiva sobre CEM de la UE ²⁾
	Según directiva de máquinas UE RoHS	Según directiva de máquinas UE RoHS
Marcado UKCA (véase la declaración de conformidad) ³⁾	Según la normativa del Reino Unido sobre CEM ²⁾	Según la normativa del Reino Unido sobre CEM ²⁾
	Según la normativa RoHS del Reino Unido	Según la normativa RoHS del Reino Unido
Marcado KC	KC-CEM	-
Certificación	c UL us - Listed (OL)	-
	Marca RCM	Marca RCM
Grado de protección	IP65/IP67	IP65/IP67

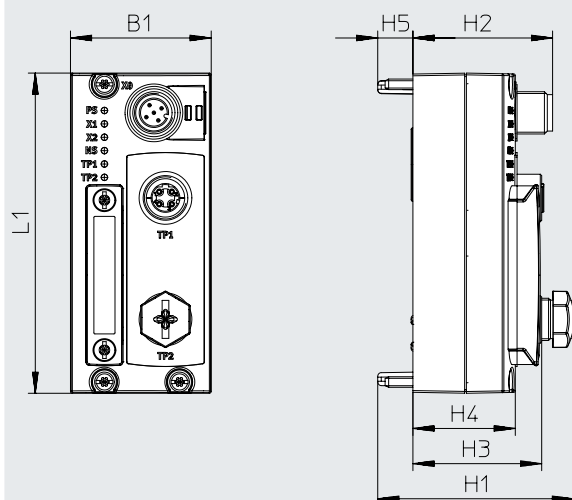
1) Más información en www.festo.com/x/topic/kbk2) Consulte el ámbito de aplicación en la declaración de conformidad CE: www.festo.com/catalogue/... → Soporte/Descargas.

En caso de existir limitaciones de utilización de los equipos en zonas residenciales, comerciales e industriales, así como en empresas pequeñas, es posible que deban adoptarse medidas adicionales para reducir la emisión de interferencias.

3) Más información en www.festo.com/catalogue/... → Soporte/Descargas.

Hoja de datos de CTEU-EP

Dimensiones

Descarga de datos CAD → www.festo.com

Código de producto	L1	H1	H2	H3	H4	H5	B1
CTEU-EP	91	55,6	39,7	36,6	29,1	10	40

Asignación de pines

	Pin	Asignación	Descripción
Interfaz EtherNet, zócalo M12, 4 pines, codificación D			
	1	TX+	Cable de transmisión diferencial, señal positiva
	2	RX+	Cable de recepción diferencial, señal positiva
	3	TX-	Cable de transmisión diferencial, señal negativa
	4	RX-	Cable de recepción diferencial, señal negativa
	Cuerpo		Tierra funcional

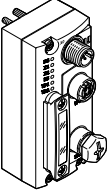
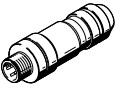
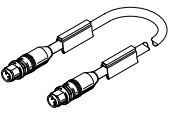
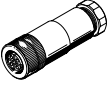
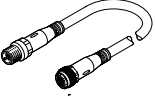
Alimentación eléctrica, M12, codificación A

	Pin	Asignación	Descripción
	1	24V _{EL/SEN}	Alimentación de la tensión de funcionamiento (electrónica, sensores/entradas)
	2	24V _{VAL/OUT}	Alimentación de la tensión de la carga (válvulas/salidas)
	3	0V _{EL/SEN}	Alimentación de la tensión de funcionamiento (electrónica, sensores/entradas)
	4	0V _{VAL/OUT}	Alimentación de la tensión de la carga (válvulas/salidas)
	5	FE	Tierra funcional

Elementos de conexión e indicación

	<ul style="list-style-type: none"> [1] Diodo emisor de luz de estado (estado operativo/diagnosis) [2] Interruptor DIL [3] Conexiones de red (puertos de red TP1/TP2, interfaz de bus de campo) [4] Conexión de alimentación eléctrica
--	---

Accesorios de CTEU-EP

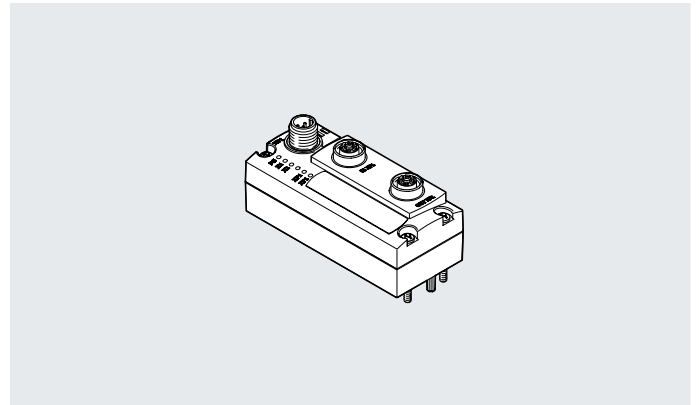
Referencias de pedido			N.º art.	Código de producto	
Nodo de bus					
	Nodo de bus EP	Certificación c UL us - Listed (OL)	Marcado KC KC-CEM	2798071	CTEU-EP
		-	-	8107591	CTEU-EP-EX1C
Conector para conexión de bus					
	Conector M12x1, 4 pines, codificación D		543109	NECU-M-S-D12G4-C2-ET	
Cable de conexión para conexión de bus					
	Conector recto M12x1, 4 pines, codificación D	Conector recto M12x1, 4 pines, codificación D	0,5 m	8040446	NEBC-D12G4-ES-0.5-S-D12G4-ET
			1 m	8040447	NEBC-D12G4-ES-1-S-D12G4-ET
			3 m	8040448	NEBC-D12G4-ES-3-S-D12G4-ET
			5 m	8040449	NEBC-D12G4-ES-5-S-D12G4-ET
			10 m	8040450	NEBC-D12G4-ES-10-S-D12G4-ET
		Conector recto, RJ45, 8 pines	1 m	8040451	NEBC-D12G4-ES-1-S-R3G4-ET
			3 m	8040452	NEBC-D12G4-ES-3-S-R3G4-ET
			5 m	8040453	NEBC-D12G4-ES-5-S-R3G4-ET
			10 m	8040454	NEBC-D12G4-ES-10-S-R3G4-ET
		Extremo abierto, 4 hilos	5 m	8040456	NEBC-LE4-ES-5-D12G4-ET
Caja tomacorriente para alimentación eléctrica					
	Zócalo M12x1, 5 pines		18324	FBSD-GD-9-5POL	
Cable de conexión para alimentación eléctrica					
	<ul style="list-style-type: none"> Zócalo M12x1, 5 pines Conector M12 de 1, 5 contactos 	Apropiado para cadenas de arrastre	5 m	574321	NEBU-M12G5-E-5-Q8N-M12G5
			7,5 m	574322	NEBU-M12G5-E-7.5-Q8N-M12G5
			10 m	574323	NEBU-M12G5-E-10-Q8N-M12G5
		Estándar	0,5 m	570733	NEBU-M12W5-K-0.5-M12W5
				8003617	NEBU-M12G5-K-0.5-M12W5
			2 m	570734	NEBU-M12W5-K-2-M12W5
				8003618	NEBU-M12G5-K-2-M12W5

Hoja de datos de CTEU-VN



El nodo de bus se utiliza para la comunicación entre el terminal de válvulas y un maestro de nivel superior para VARAN.

El módulo dispone de funciones básicas de diagnóstico. La indicación local está a cargo de 5 LED integrados. En procesos cíclicos, se transmiten típicamente hasta 32 bytes de entrada y 32 bytes de salida.

**Aplicación**

Conexión de bus

El nodo de bus proporciona dos interfaces VARAN separadas galvánicamente del resto del sistema electrónico interno según IEE802.3.

La conexión de los cables Ethernet se produce a través de un zócalo M12 de 4 pines y codificación D.

Los racores de conexión metálicos M12 de los puertos del nodo de bus están conectados directamente con FE.

Las conexiones están identificadas con IN XF1 y OUT XF2.

Tipo de instalación

Integración directa:
Con montaje directo en un equipo I-Port, solo puede utilizarse un I-Port. La conexión con el dispositivo se realiza a través de un zócalo M12 de 5 pines y codificación A.

Instalación descentralizada del sistema CTEL con adaptador CAPC:
Si se utiliza el nodo de bus en un adaptador CAPC, la conexión eléctrica

de ambos I-Port se efectúa a través de una regleta de terminales de 8 pines.

Especificaciones técnicas generales

Interfaz de bus de campo		
Protocolo		VARAN
Velocidad de transmisión	[Mbit/s]	100
Tipo		Ethernet
Tipo de conexión		2 zócalos
Técnica de conexión		M12x1, codificación D según EN 61076-2-101
Número de contactos/hilos		4
Separación galvánica		Sí
Tiempo de ciclo interno		1 ms por 1 byte de datos útiles
Función		Conexión de bus entrante/saliente
Entradas/salidas		
Volumen máximo de direcciones de entradas	[bytes]	32
Volumen máximo de direcciones de salidas	[bytes]	32

Hoja de datos de CTEU-VN

Datos generales	
Diagnos	Diagnos del sistema
	Subtensión
	Error de comunicación
Parametrización	Modo IO-Link
	Reacción failsafe
Funciones adicionales	Festo Field Device Tool (FFT)
	Divisor VARAN
Ayuda a la configuración	Módulo LASAL
Indicador LED	PS: Tensión de funcionamiento para alimentación de la electrónica y de la carga
	X1: Estado del sistema, módulo en I-Port 1
	X2: Estado del sistema, módulo en I-Port 2
	XF1 AC: Tráfico de datos de red en puerto 1
	XF1 LI: Red de comunicación activa en puerto 1

Especificaciones técnicas: parte eléctrica		
Tensión nominal de funcionamiento	[V DC]	24
Margen de tensión de funcionamiento	[V DC]	18 ... 30
Consumo propio de corriente con tensión nominal de funcionamiento	[mA]	Típicamente 65
Alimentación máx. de corriente	[A]	4
Alimentación eléctrica		
Función	Electrónica y carga	
Tipo de conexión	Conector	
Técnica de conexión	M12x1, codificación A según EN 61076-2-101	
Número de contactos/hilos	5	

Especificaciones técnicas: parte mecánica		
Tipo de fijación	En placa base eléctrica	
	En conexión eléctrica	
Peso del producto	[g]	98
Patrón uniforme	[mm]	40
Dimensiones: ancho x largo x alto	[mm]	40 x 91 x 50

Materiales	
Cuerpo	PA
Nota sobre los materiales	En conformidad con la Directiva RoHS
	Contiene sustancias que afectan al proceso de pintura

Hoja de datos de CTEU-VN

Condiciones de funcionamiento y del entorno		
Temperatura ambiente	[°C]	-5 ... +50
Temperatura de almacenamiento	[°C]	-20 ... +70
Clase de resistencia a la corrosión CRC ¹⁾		2
Marcado CE (véase la declaración de conformidad) ³⁾		Según la Directiva sobre CEM de la UE ²⁾
		Según directiva de máquinas UE RoHS
Marcado UKCA (véase la declaración de conformidad) ³⁾		Según la normativa del Reino Unido sobre CEM ²⁾
		Según la normativa RoHS del Reino Unido
Marcado KC		KC-CEM
Certificación		Marca RCM
Grado de protección		IP65/IP67
Nota sobre el grado de protección		En estado montado
		Conexiones no utilizadas tapadas

1) Más información en www.festo.com/x/topic/kbk

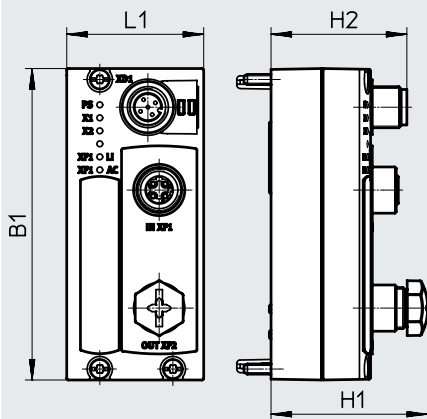
2) Consulte el ámbito de aplicación en la declaración de conformidad CE: www.festo.com/catalogue/... → Soporte/Descargas.

En caso de existir limitaciones de utilización de los equipos en zonas residenciales, comerciales e industriales, así como en empresas pequeñas, es posible que deban adoptarse medidas adicionales para reducir la emisión de interferencias.

3) Más información en www.festo.com/catalogue/... → Soporte/Descargas.

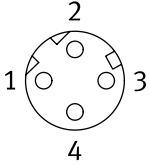
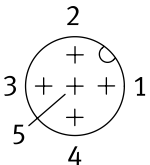
Dimensiones

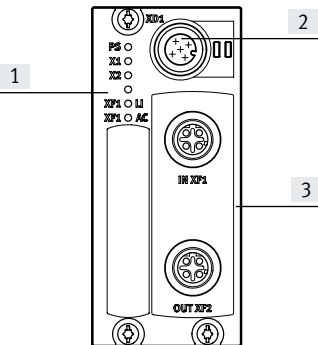
Descarga de datos CAD → www.festo.com



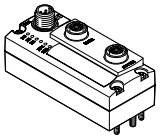
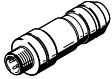
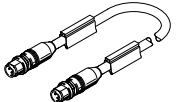

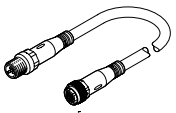
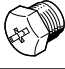
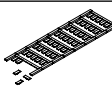
Tipo	B1	H1	H2	L1
CTEU-VN	91	45,7	39,7	40

Hoja de datos de CTEU-VN

Asignación de pines				
	Pin		Asignación	Descripción
	IN XF1	OUT XF2		
Interfaz Ethernet, zócalo M12, 4 pines				
	1	2	TX+	Cable de transmisión diferencial, señal positiva
	2	1	RX+	Cable de recepción diferencial, señal positiva
	3	4	TX-	Cable de transmisión diferencial, señal negativa
	4	3	RX-	Cable de recepción diferencial, señal negativa
Alimentación eléctrica, conector M12, codificación A				
	1	-	24V _{EL/SEN}	Alimentación de la tensión de funcionamiento PS para equipos I-Port
	2	-	24V _{VAL/OUT}	Alimentación de la tensión de la carga PL para equipos I-Port
	3	-	0V _{EL/SEN}	Alimentación de la tensión de funcionamiento PS para equipos I-Port
	4	-	0V _{VAL/OUT}	Alimentación de la tensión de la carga PL para equipos I-Port
	5	-	FE	Tierra funcional

Elementos de conexión e indicación	
	<ul style="list-style-type: none"> [1] Diodo emisor de luz de estado (estado operativo/diagnosis) [2] Alimentación eléctrica [3] Interfaz de bus de entrada IN XF1/de salida OUT XF2

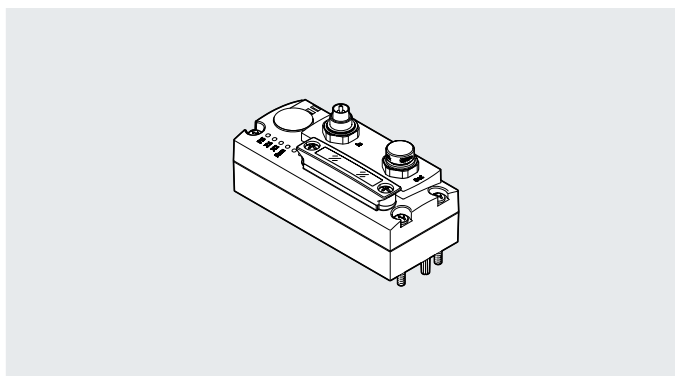
Accesorios de CTEU-VN

Referencias de pedido		N.º art.	Código de producto		
Nodo de bus					
	Nodo de bus VARAN	8087559	CTEU-VN		
Conector para conexión de bus					
	Conector M12x1, 4 pines, codificación D	543109	NECU-M-S-D12G4-C2-ET		
Cable de conexión para conexión de bus					
	Conector recto M12x1, 4 pines, codificación D	Conector recto M12x1, 4 pines, codificación D	0,5 m	8040446	NEBC-D12G4-ES-0.5-S-D12G4-ET
			1 m	8040447	NEBC-D12G4-ES-1-S-D12G4-ET
			3 m	8040448	NEBC-D12G4-ES-3-S-D12G4-ET
			5 m	8040449	NEBC-D12G4-ES-5-S-D12G4-ET
			10 m	8040450	NEBC-D12G4-ES-10-S-D12G4-ET
		Conector recto, RJ45, 8 pines	1 m	8040451	NEBC-D12G4-ES-1-S-R3G4-ET
			3 m	8040452	NEBC-D12G4-ES-3-S-R3G4-ET
			5 m	8040453	NEBC-D12G4-ES-5-S-R3G4-ET
			10 m	8040454	NEBC-D12G4-ES-10-S-R3G4-ET
		Extremo abierto, 4 hilos	5 m	8040456	NEBC-LE4-ES-5-D12G4-ET
Conector para alimentación eléctrica					
	Zócalo M12x1, 5 pines	18324	FBSD-GD-9-5POL		
Cable de conexión para alimentación eléctrica					
	<ul style="list-style-type: none"> Zócalo M12x1, 5 pines Conector M12 de 1, 5 contactos 	Apropiado para cadenas de arrastre, zócalo recto	5 m	574321	NEBU-M12G5-E-5-Q8N-M12G5
			7,5 m	574322	NEBU-M12G5-E-7.5-Q8N-M12G5
			10 m	574323	NEBU-M12G5-E-10-Q8N-M12G5
		Estándar, zócalo acodado	0,5 m	570733	NEBU-M12W5-K-0.5-M12W5
				8003617	NEBU-M12G5-K-0.5-M12W5
			2 m	570734	NEBU-M12W5-K-2-M12W5
				8003618	NEBU-M12G5-K-2-M12W5
Tapa ciega					
	Para el cierre de roscas interiores M12x1	165592	ISK-M12		
Portaetiquetas					
	5 marcos con 40 unidades cada uno	565306	ASLR-C-E4		

Hoja de datos de CTEU-CP

El nodo de bus se utiliza para la comunicación entre el terminal de válvulas y un maestro CPI de nivel superior.

El módulo dispone de funciones básicas de diagnóstico. La indicación local está a cargo de 6 LED integrados. En el proceso cíclico se transmiten, como máximo, 4 bytes de entrada y 4 bytes de salida.



Aplicación

El nodo de bus CTEU-CP proporciona dos interfaces CPI. Las conexiones están identificadas con IN y OUT.

Instalación

Integración directa

- Montaje del nodo de bus en un dispositivo I-Port, p. ej., un terminal de válvulas
- Una interfaz I-Port disponible (para la comunicación interna)
- En este caso, la conexión con el dispositivo se realiza a través de un zócalo tipo brida M12 de 5 pines y codificación A.

Adaptador CAPC

- Montaje del nodo de bus en el adaptador
- Dos interfaces I-Port disponibles en el adaptador
- Si se utiliza el nodo de bus en un adaptador CAPC, la conexión eléctrica de los dos I-Ports tiene lugar a través de una regleta de terminales de 8 pines.

Alimentación eléctrica

La alimentación eléctrica del nodo de bus y de los dispositivos periféricos I-Port conectados tiene lugar en la parte superior del cuerpo por medio de un conector M9 de 5 pines (In) y de un zócalo M9 de 5 pines (Out).

Tanto el conector como el zócalo están dotados de una rosca metálica.

Especificaciones técnicas generales

Interfaz de bus de campo

Protocolo		CPI-B
		Sistema de instalación CP
Velocidad de transmisión	[Mbit/s]	100
Interfaz de bus de campo		Zócalo, M9x0,5, 5 pines
Tiempo de ciclo interno		2 ms por 2 byte de datos útiles

Entradas/salidas

Volumen máximo de direcciones de entradas	[bytes]	4
Volumen máximo de direcciones de salidas	[bytes]	4

Especificaciones técnicas: parte eléctrica

Tensión nominal de funcionamiento	[V DC]	24
Margen de tensión de funcionamiento	[V DC]	18 ... 30
Consumo propio de corriente con tensión nominal de funcionamiento	[mA]	Típicamente 50
Alimentación máx. de corriente	[A]	3,4

Hoja de datos de CTEU-CP

Datos generales		
Diagnóstico específica del dispositivo	Diagnóstico del sistema	
	Subtensión	
	Error de comunicación	
Parametrización	Comportamiento de diagnóstico	
	Reacción failsafe	
Elementos de mando	Interruptor DIL	
Indicador LED	específico del producto	PS: Tensión de funcionamiento para alimentación de la electrónica y de la carga
		X1: Estado del sistema, módulo en I-Port 1
	específico del bus de campo	X2: Estado del sistema, módulo en I-Port 2
		RUN: comunicación OK
Especificaciones técnicas: parte mecánica		
Peso del producto	[g]	105
Dimensiones: ancho x largo x alto	[mm]	40 x 91 x 50
Materiales		
Cuerpo	PA	
Nota sobre los materiales	En conformidad con la Directiva RoHS	
	Contiene sustancias que afectan al proceso de pintura	
Condiciones de funcionamiento y del entorno		
Temperatura ambiente	[°C]	-5 ... +50
Temperatura de almacenamiento	[°C]	-20 ... +70
Clase de resistencia a la corrosión CRC ¹⁾	2	
Marcado CE (véase la declaración de conformidad) ³⁾	Según la Directiva sobre CEM de la UE ²⁾	
	Según directiva de máquinas UE RoHS	
Marcado UKCA (véase la declaración de conformidad) ³⁾	Según la normativa del Reino Unido sobre CEM ²⁾	
	Según la normativa RoHS del Reino Unido	
Marcado KC	KC-CEM	
Certificación	c UL us - Listed (OL)	
	Marca RCM	
Grado de protección	IP65/IP67	

1) Más información en www.festo.com/x/topic/kbk2) Consulte el ámbito de aplicación en la declaración de conformidad CE: www.festo.com/catalogue/... → Soporte/Descargas.

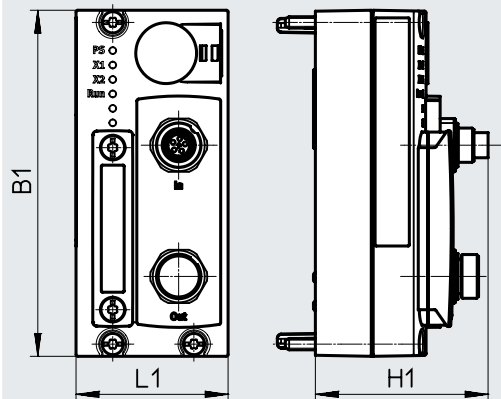
En caso de existir limitaciones de utilización de los equipos en zonas residenciales, comerciales e industriales, así como en empresas pequeñas, es posible que deban adoptarse medidas adicionales para reducir la emisión de interferencias.

3) Más información en www.festo.com/catalogue/... → Soporte/Descargas.

Hoja de datos de CTEU-CP

Dimensiones

Descarga de datos CAD → www.festo.com



Tipo	L1	H1	B1
CTEU-CP	40	45.4	91

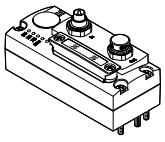
Asignación de pines

	Pin	Asignación	Descripción
Interfaz de bus de campo M9, 5 pines			
Entrante 	1	24V _{EL/SEN}	Alimentación de la tensión de funcionamiento de 24 V DC (PS) de la electrónica interna y de los equipos I-Port
	2	24V _{VAL/OUT}	Alimentación de la tensión de la carga de 24 V DC (PL) de los equipos I-Port
	3	0V _{EL/SEN}	Alimentación de la tensión de funcionamiento y alimentación de la tensión de la carga de 0 V
	4	CAN+	Datos recibidos/transmitidos high
	5	CAN-	Datos recibidos/transmitidos low
	Rosca	FE	Tierra funcional/apantallamiento
Saliente 	1	24V _{EL/SEN}	Alimentación de la tensión de funcionamiento de 24 V DC (PS) de la electrónica interna y de los equipos I-Port
	2	24V _{VAL/OUT}	Alimentación de la tensión de la carga de 24 V DC (PL) de los equipos I-Port
	3	0V _{EL/SEN}	Alimentación de la tensión de funcionamiento y alimentación de la tensión de la carga de 0 V
	4	CAN+	Datos recibidos/transmitidos high
	5	CAN-	Datos recibidos/transmitidos low
	Rosca	FE	Tierra funcional/apantallamiento

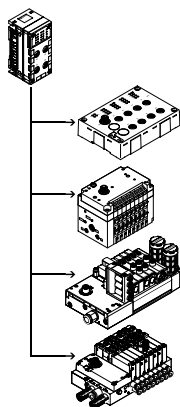
Elementos de conexión e indicación

	[1] Diodo emisor de luz de estado (estado operativo/diagnosis) [2] Interruptor DIL [3] Interfaz de bus de campo entrante IN [4] Interfaz de bus de campo saliente OUT
--	--

Accesorios de CTEU-CP

Referencias de pedido		N.º art.	Código de producto
Nodo de bus			
	Nodo de bus CTEU-CP	Para sistema de instalación CPI	2149714 CTEU-CP

Hoja de datos de la interfaz CPX-CTEL



La conexión eléctrica del master CPX CTEU establece la conexión a módulos con interfaz I-Port (dispositivo) de la familia CTEL/CTEU. Los datos I/O de los dispositivos conectados se transmiten a los nodos de bus CPX conectados y, de esta manera, al control de nivel superior a través del bus de campo. Mediante las correspondientes interfaces M12 se pueden conectar un máximo de 4 dispositivos a un master CPX CTEU.



Aplicación

Interfaz I-Port

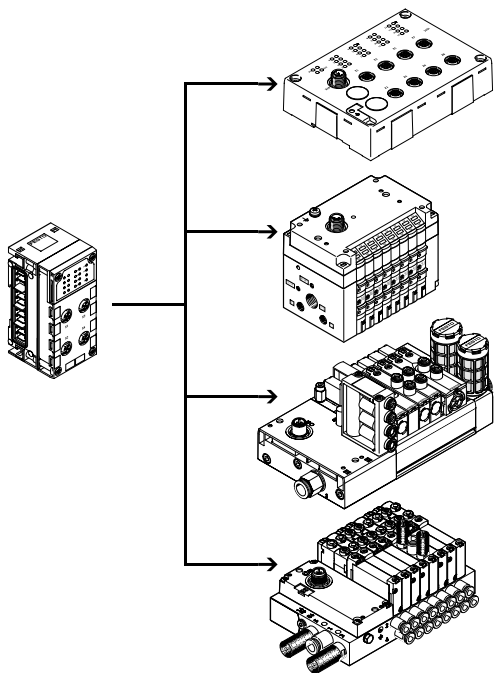
Además de encargarse de la comunicación, las interfaces I-Port de un master CPX CTEU también transmiten la alimentación eléctrica de los sensores

conectados y la alimentación de la carga de las válvulas (o salidas). La alimentación de 24 V para los dos circuitos eléctricos se realiza por sepa-

rado, con potencial de referencia separado. Los cables de conexión utilizados deben satisfacer los altos requisitos que se derivan de la doble función como

línea de señales y cable de alimentación.

Ejemplo de configuración: master CPX CTEU con módulos CTEL



El master CPX CTEU pone a disposición hacia el exterior 4 interfaces I-Port a cada una de las cuales puede conectarse un dispositivo. I-Port es una interfaz de intercambio de datos en serie para la conexión de módulos descentralizados o terminales de válvulas de Festo. La interfaz I-Port se basa en IO-Link y es compatible con este en determinadas aplicaciones. El tipo de conexión se corresponde con una topología de la red en estrella. Esto significa que en cada I-Port únicamente puede conectarse un módulo o un terminal de válvulas.

Algunas limitaciones en comparación con IO-Link:

- Velocidad de transmisión fija de 230,4 kBit/s
- Modo SIO no es compatible
- Máximo 32 bytes de datos de entrada y 32 bytes de datos de salida
- Solo se utiliza una parte de los comandos del maestro
- Principio "Festo plug & work", no se admite la configuración a través de IODD.

Hoja de datos de la interfaz CPX-CTEL

Implementación

El master CPX CTEL de Festo permite la conexión de módulos a un sistema CPX utilizando una interfaz I-Port:

- Máximo 4 dispositivos, con protección electrónica individual
- Máximo 64 entradas/64 salidas por cada interfaz I-Port
- La longitud máxima de un ramal es de 20 m.

Están disponibles las siguientes variantes de dispositivos:

- Módulos de entrada con 16 entradas digitales (técnica de conexión M8 de 3 pines y M12 de 5 pines)
- Terminales de válvulas con interfaz I-Port (con hasta 48 bobinas magnéticas y diversas funciones de válvula)

La disposición descentralizada de los módulos y los terminales de válvulas con I-Port permite instalarlos muy cerca de los cilindros y actuadores o sensores que se quieren controlar. De esta manera, se pueden acortar los tubos de presión y los cables para sensor utilizados, pudiendo incluso llegar a utilizar válvulas más pequeñas, y, de esta manera, reducir los costes.

Dependiendo de la cantidad de direcciones del nodo de bus, es posible combinar varios maestros CPX CTEL en un terminal CPX.

Ejemplo:

- CPX-FB13 (512 I/O)
- Se admite un máximo de 2 maestros CPX CTEL (256 I/O respectivamente)

Configuración

Ajustes	Configuración manual		Configuración automática
<p>La cantidad exacta de bytes de I/O disponibles se orienta por la demanda de los dispositivos conectados o por el modo de servicio seleccionado. El propio usuario puede definir el modo de funcionamiento o la configuración previa del master CPX CTEL. La selección del modo de funcionamiento y el ajuste de la configuración manual se realizan a través de interruptores DIL. Estos interruptores DIL no son necesarios durante el funcionamiento y solamente están accesibles en estado desmontado.</p>	<p>En el modo de configuración manual (modo de cambio de herramienta), el volumen de las entradas y salidas en la secuencia de procesos del sistema CPX o del bus de campo superior se puede definir manualmente con los interruptores DIL.</p>	<p>La secuencia de procesos tendrá entonces siempre el mismo volumen, independientemente de los dispositivos conectados. La longitud definida de las entradas/salidas se aplica siempre a los cuatro I-Port (con un máximo de 8 bytes por I-Port).</p>	<p>En la configuración automática, la longitud de entradas/salidas para cada I-Port se obtiene por separado, y con el valor obtenido se selecciona el ajuste previo de la configuración superior siguiente o adecuada.</p>

Alimentación eléctrica para dispositivos I-Port

El master CPX CTEL pone a disposición de los dispositivos conectados dos alimentaciones eléctricas independientes:

- Para el funcionamiento del dispositivo y de las entradas a él conectadas
- Para las salidas y las válvulas conectadas al dispositivo

La alimentación eléctrica para los dispositivos y para las entradas es proporcionada por la fuente de alimentación eléctrica para la electrónica y los sensores del terminal CPX.


La alimentación eléctrica para las salidas y las válvulas es proporcionada por la alimentación eléctrica para las válvulas del terminal CPX.

El módulo de encadenamiento con alimentación adicional permite suministrar por separado tensión de alimentación a las válvulas y las salidas. De esta manera, existe la posibilidad de desconectar por separado esta tensión de alimentación. Esto supone que las válvulas y las salidas de los dispositivos I-Port conecta-

dos se pueden desconectar por separado sin tener que desconectar los propios dispositivos.

Hoja de datos de la interfaz CPX-CTEL

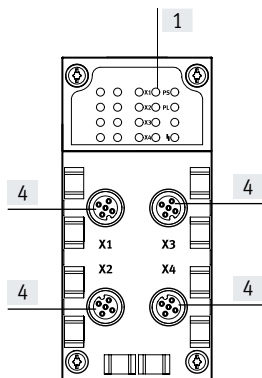
Especificaciones técnicas generales			
Código de producto		CPX-CTEL-4-M12-5POL	
Protocolo		I-Port	
Volumen máximo de direcciones	Salidas	[bit]	256
	Entradas	[bit]	256
Conexión I-Port		4 zócalos, M12, 5 pines, codificación A	
Número de interfaces I-Port		4	
Longitud máxima del cable		[m]	20
Tiempo de ciclo interno		[ms]	1 por cada 8 bits de datos útiles
Separación de potencial	Canal – canal	No	
	Canal – bus interno	Sí, utilizando un suministro intermedio	
Indicaciones mediante diodo emisor de luz		X1 ... 4 = Estado de la interfaz I-Port 1 ... 4 PS = Alimentación de la electrónica PL = Alimentación de la carga - L - = Error de módulo	
Diagnos		<ul style="list-style-type: none"> • Error de comunicación • Cortocircuito en módulos • Diagnos según módulos • Subtensión 	
Parametrización		<ul style="list-style-type: none"> • Comportamiento de diagnos • Failsafe por canal • Forzado por canal • Idle Mode por canal • Parámetros de módulo • Modo de cambio de herramienta 	
Funciones adicionales		Modo de cambio de herramienta	
Elementos de mando		Interruptor DIL	
Tensión de funcionamiento	valor nominal	[V DC]	24 (protegido contra inversión de polaridad)
	Margen admisible	[V DC]	18 ... 30
	Puenteo en cortes de red	[ms]	10
Consumo propio de corriente con tensión nominal de funcionamiento		[mA]	Típico 65
Alimentación máx. de corriente por canal		[A]	4x 1,6
Corriente total máxima en salidas por canal		[A]	4x 1,6
Grado de protección según EN 60529		IP65/IP67	
Margen de temperatura	Funcionamiento	[°C]	-5 ... +50
	Almacenamiento/transporte	[°C]	-20 ... +70
Materiales		PA reforzada, PC	
Nota sobre los materiales		En conformidad con la Directiva RoHS	
Patrón uniforme		[mm]	50
Dimensiones (incluyendo el módulo de encadenamiento) ancho x largo x alto		[mm]	50 x 107 x 55
Peso del producto		[g]	110

 **Nota**

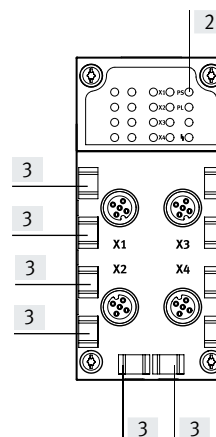
Al configurar los módulos eléctricos deberán tenerse en cuenta los valores límite generales y las reglas válidas para el sistema.

Hoja de datos de la interfaz CPX-CTEL

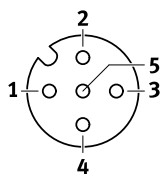
Elementos de conexión e indicación



- [1] Diodos emisores de luz de estado para interfaces I-Port
- [2] Diodos emisores de luz de estado específicos de CPX
- [3] Fijaciones para placas de identificación (IBS 6x10)
- [4] Interfaces I-Port para hasta 4 dispositivos



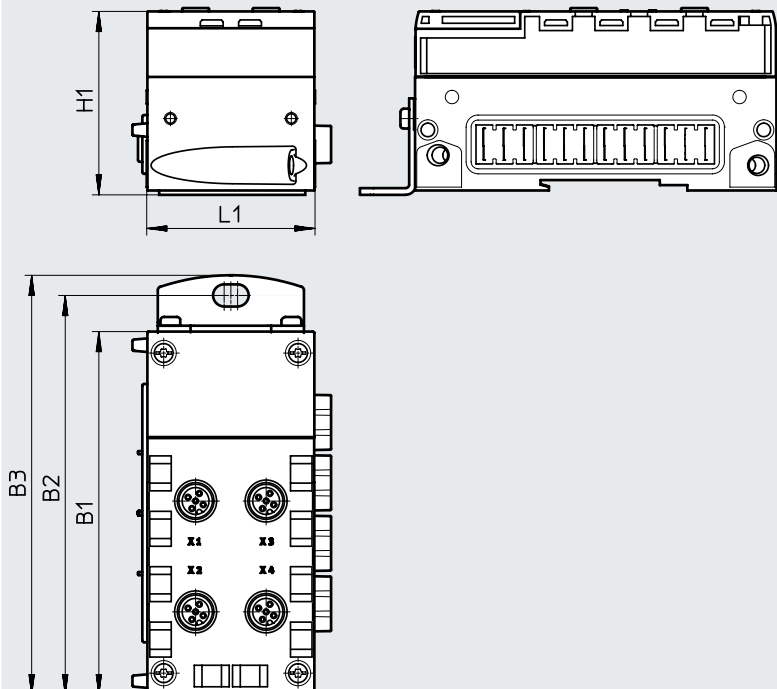
Asignación de pines de la interfaz I-Port/IO-Link



Pin	Asignación	Descripción
1	24V _{EL/SEN}	Alimentación de la tensión de funcionamiento (electrónica, sensores/entradas)
2	24V _{VAL/OUT}	Alimentación de la tensión de la carga (válvulas/salidas)
3	0V _{EL/SEN}	Alimentación de la tensión de funcionamiento (electrónica, sensores/entradas)
4	C/Q	Comunicación de datos
5	0V _{VAL/OUT}	Alimentación de la tensión de la carga (válvulas/salidas)

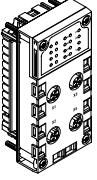

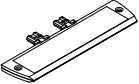
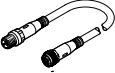

Dimensiones

Descarga de datos CAD → www.festo.com

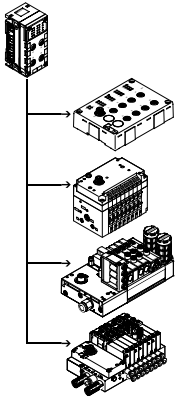


Tipo	B1	B2	B3	H1	L1
CPX-CTEL-4-M12-5POL	108,1	118,9	124,9	55,1	50

Accesorios para interfaz CPX-CTEL

Referencias de pedido		N.º art.	Código de producto		
Denominación					
Master CPX CTEL					
	Interfaz para máximo de 4 módulos I/O y terminales de válvulas con interfaz I-Port (dispositivos)	1577012	CPX-CTEL-4-M12-5POL		
Conexión de bus					
	Tapa ciega M12	165592	ISK-M12		
	Soporte para placas identificadoras, para bloque de conexión	536593	CPX-ST-1		
Cable de conexión					
	Recto - acodado	Apropiado para cadenas de arrastre	5 m	574321	NEBU-M12G5-E-5-Q8N-M12G5
			7,5 m	574322	NEBU-M12G5-E-7.5-Q8N-M12G5
			10 m	574323	NEBU-M12G5-E-10-Q8N-M12G5
	Acodado - acodado	Estándar	0,5 m	570733	NEBU-M12W5-K-0.5-M12W5
				8003617	NEBU-M12G5-K-0.5-M12W5
			2 m	570734	NEBU-M12W5-K-2-M12W5
8003618	NEBU-M12G5-K-2-M12W5				
Documentación de usuario					
	Documentación de usuario del master CPX CTEL	Alemán	574600	P.BE-CPX-CTEL-DE	
		Inglés	574601	P.BE-CPX-CTEL-EN	
		Español	574602	P.BE-CPX-CTEL-ES	
		Francés	574603	P.BE-CPX-CTEL-FR	
		Italiano	574604	P.BE-CPX-CTEL-IT	

Hoja de datos de la interfaz CPX-CTEL-2



La conexión eléctrica del master CPX CTEL establece la conexión a módulos con interfaz I-Port (dispositivo) de la familia CTEL/CTEU. Los datos I/O de los dispositivos conectados se transmiten a los nodos de bus CPX conectados y, de esta manera, al control de nivel superior a través del bus de campo. Mediante las correspondientes interfaces M12 se pueden conectar como máximo dos dispositivos IO-Link a una conexión eléctrica CPX-CTEL-2...

**Aplicación**

Interfaz IO-Link

El sistema de comunicación IO-Link sirve para intercambiar datos en serie de módulos funcionales descentralizados (dispositivos) en el nivel de campo.

La conexión eléctrica CPX-CTEL-2... pone a disposición hacia el exterior

dos interfaces IO-Link a cada una de las cuales puede conectarse un dispositivo.

El tipo de conexión corresponde a una topología de la red en estrella, lo que significa que en cada puerto solo se puede conectar un dispositivo.

El espacio de direccionamiento, que pone a disposición el módulo y que ocupa correspondientemente en el sistema CPX, puede configurarse de acuerdo a diferentes ajustes previos. La selección del modo de funcionamiento y el ajuste de la configuración

manual se realizan a través de interruptores DIL. Estos interruptores DIL no son necesarios durante el funcionamiento y solamente están accesibles en estado desmontado.

Limitaciones

Las interfaces (puertos) de la conexión eléctrica CPX-CTEL-2... admiten, con pequeñas limitaciones, la conexión de dispositivos IO-Link.

- La longitud de los datos de proceso de las entradas y salidas está limit-

ada a 16 bytes para las entradas y a 16 bytes para las salidas

- La intensidad de excitación en el cable C/Q está limitada a 250 mA

- Modo SIO no es compatible

La conexión eléctrica CPX-CTEL-2... pone a disposición de los dispositivos conectados dos alimentaciones eléctricas independientes:

- Para el funcionamiento del dispositivo y de las entradas a él conectadas
- Para las salidas y las válvulas conectadas al dispositivo

La alimentación eléctrica para los dispositivos y para las entradas es proporcionada por la fuente de alimentación eléctrica para la electrónica y los sensores del terminal CPX.

La alimentación eléctrica para las salidas y las válvulas es proporcionada por la alimentación eléctrica para las válvulas del terminal CPX.


El módulo de encadenamiento con alimentación adicional permite suministrar por separado tensión de alimentación a las válvulas y las salidas. De esta manera, existe la posibilidad de desconectar por separado esta tensión de alimentación.

Esto supone que las válvulas y las salidas de los dispositivos I-Port conecta-

dos se pueden desconectar por separado sin tener que desconectar los propios dispositivos.

Hoja de datos de la interfaz CPX-CTEL-2

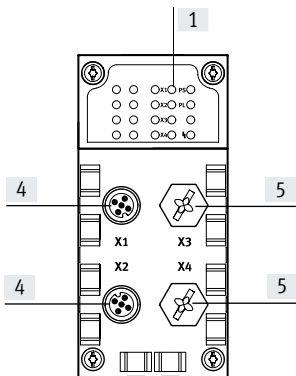
Especificaciones técnicas generales			
Código de producto		CPX-CTEL-2-M12-5POL-LK	
Protocolo		IO-Link, versión Master V 1.0	
Volumen máximo de direcciones	Salidas	[bit]	256
	Entradas	[bit]	256
Conexión I-Port		2 zócalos M12, 5 pines, codificación A	
Número de interfaces IO-Link		2	
Longitud máxima del cable		[m]	20
Tiempo de ciclo interno		[ms]	1 por cada 8 bits de datos útiles
Separación de potencial	Canal – canal	No	
	Canal – bus interno	Sí, utilizando un suministro intermedio	
Indicaciones mediante diodo emisor de luz		X1 ... 2 = Estado de la interfaz IO-Link 1 ... 2 PS = Alimentación de la electrónica PL = Alimentación de la carga - L - = Error de módulo	
Diagnos		<ul style="list-style-type: none"> • Error de comunicación • Cortocircuito en módulos • Diagnos según módulos • Subtensión 	
Parametrización		<ul style="list-style-type: none"> • Comportamiento de diagnos • Failsafe por canal • Forzado por canal • Idle Mode por canal • Parámetros de módulo 	
Elementos de mando		Interruptor DIL	
Tensión de funcionamiento	valor nominal	[V DC]	24 (protegido contra inversión de polaridad)
	Margen admisible	[V DC]	18 ... 30
	Puenteo en cortes de red	[ms]	10
Consumo propio de corriente con tensión nominal de funcionamiento		[mA]	Típico 65
Alimentación máx. de corriente por canal		[A]	2x 1,6
Corriente total máxima en salidas por canal		[A]	2x 1,6
Grado de protección según EN 60529		IP65, IP67	
Margen de temperatura	Funcionamiento	[°C]	-5 ... +50
	Almacenamiento/transporte	[°C]	-20 ... +70
Materiales		PA reforzada, PC	
Nota sobre los materiales		En conformidad con la Directiva RoHS	
Patrón uniforme		[mm]	50
Dimensiones (incluyendo el módulo de encadenamiento) ancho x largo x alto		[mm]	50 x 107 x 55
Peso del producto		[g]	110

 **Nota**

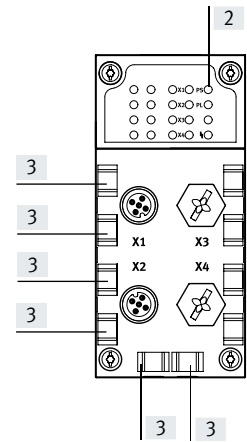
Al configurar los módulos eléctricos deberán tenerse en cuenta los valores límite generales y las reglas válidas para el sistema.

Hoja de datos de la interfaz CPX-CTEL-2

Elementos de conexión e indicación



- [1] Diodos emisores de luz de estado para interfaces I-Port
- [2] Diodos emisores de luz de estado específicos de CPX
- [3] Fijaciones para placas de identificación (IBS 6x10)
- [4] Interfaces IO-Link para hasta 2 dispositivos
- [5] Conexiones no ocupadas

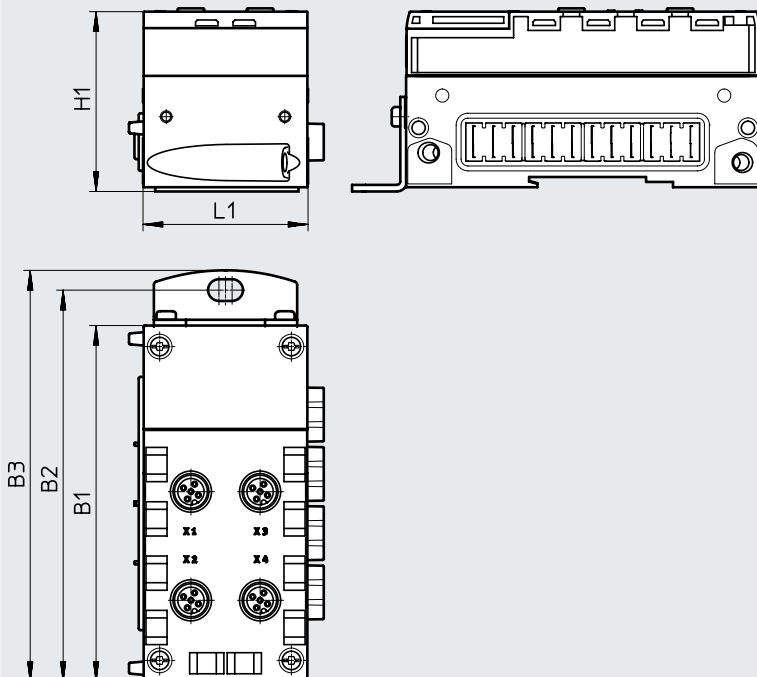


Asignación de pines de la interfaz IO-Link

Ocupación de conexiones	Pin	Señal	Designación
	1	24 V _{SEN}	Tensión de alimentación de 24 V DC para la electrónica y las entradas
	2	24 V _{VAL}	Alimentación de tensión de carga de 24 V DC para las válvulas y las salidas
	3	0 V _{SEN}	Tensión de alimentación de 0 V DC para la electrónica y sensores
	4	C/Q I-Port	Señal de comunicación C/Q, línea de datos
	5	0 V _{VALVES}	Alimentación de tensión de carga de 0 V DC para las válvulas y las salidas

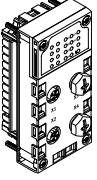

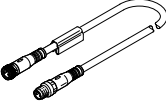
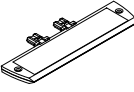

Dimensiones

Descarga de datos CAD → www.festo.com



Tipo	B1	B2	B3	H1	L1
CPX-CTEL-2-M12-5POL-LK	108,1	118,9	124,9	55,1	50

Accesorios para interfaz CPX-CTEL-2

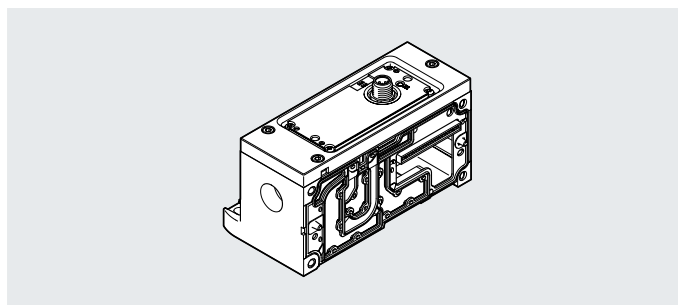
Referencias de pedido		N.º art.	Código de producto
Denominación			
Master CPX CTEL, IO-Link			
	Interfaz para máximo 2 módulos I/O y terminales de válvulas con interfaz IO-Link (dispositivos)	2900543	CPX-CTEL-2-M12-5POL-LK
Conexión de bus			
	Tapa ciega	M12	165592 ISK-M12
	Cable de conexión M12-M12, 5 pines, conector recto-zócalo recto	5 m	574321 NEBU-M12G5-E-5-Q8N-M12G5
		7,5 m	574322 NEBU-M12G5-E-7.5-Q8N-M12G5
		10 m	574323 NEBU-M12G5-E-10-Q8N-M12G5
	Soporte para placas identificadoras, para bloque de conexión		536593 CPX-ST-1
Documentación de usuario			
	Documentación de usuario del master CPX CTEL	Alemán	8034115 P.BE-CPX-CTEL-LK-DE
		Inglés	8034116 P.BE-CPX-CTEL-LK-EN
		Español	8034117 P.BE-CPX-CTEL-LK-ES
		Francés	8034118 P.BE-CPX-CTEL-LK-FR
		Italiano	8034119 P.BE-CPX-CTEL-LK-IT
		Sueco	8034120 P.BE-CPX-CTEL-LK-ZH

Hoja de datos: terminal de válvulas VTSA

Interfaz IO-Link para la comunicación entre un terminal de válvulas VTSA y un maestro IO-Link. Se utiliza para el control de un terminal de válvulas VTSA con hasta 32 bobinas magnéticas en un máximo de 16 posiciones de válvula.

La conexión a un control de nivel superior puede realizarse mediante:

- Conexión a un maestro I-Port de Festo (CPX-CTEL)
- Montaje directo de un nodo de bus CTEU
- Conexión a un maestro IO-Link (en el modo IO-Link)



Especificaciones técnicas generales

Tipos de comunicación		IO-Link
IO-Link, tecnología de conexión		Dispositivo de 5 pines
IO-Link, versión de protocolo		Dispositivo V 1.1
IO-Link, Communication mode		COM2.
IO-Link, Port class		Dispositivo B
IO-Link, cantidad de puertos		Dispositivo 1
IO-Link, amplitud datos proc. OU		Dispositivo 1-4 bytes
IO-Link®, duración mínima de los ciclos		Dispositivo 3,2 ms
Velocidad de transmisión	[kbit/s]	38,4
Consumo interno de corriente de la electrónica/sensores	[mA]	Normal 30
Consumo propio de carga	[mA]	Normal 30
Número máx. de bobinas de válvula		32
Número máx. de posiciones de válvula		16
Rizado residual	[Vss]	4
Protección contra inversión de la polaridad		Por separado para el sistema de potencia (PS) y la carga de potencia (PL)
Sección nominal del conductor	[mm ²]	1
Longitud máx. del cable	[m]	20
Tensión nominal de funcionamiento DC	[V]	24
Peso del producto	[g]	690

Materiales

Nota sobre los materiales	En conformidad con la Directiva RoHS
Conformidad PWIS	VDMA24364-B2-L

Condiciones de funcionamiento y del entorno

Clase de resistencia a la corrosión CRC ¹⁾	2
---	---

¹⁾ Más información en www.festo.com/x/topic/kbk

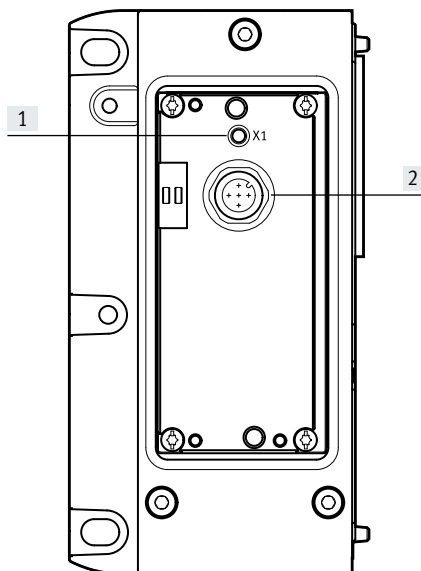
Indicador LED

	Color	Estado	Función
Diodo emisor de luz de estado X1	Rojo/Verde	Desconexión	–
		Estático verde	Estado operativo normal
		Intermitente en verde	Error de comunicación
		Intermitente en rojo-verde	Error de alimentación de carga (subtensión o ausencia de alimentación de carga)
		Estático rojo	Error de alimentación de carga y error de comunicación

Hoja de datos: terminal de válvulas VTSA

Elementos de conexión e indicación

VABA-S6-1-PT



- [1] Diodo emisor de luz de estado
- [2] Interfaz I-Port/IO-Link

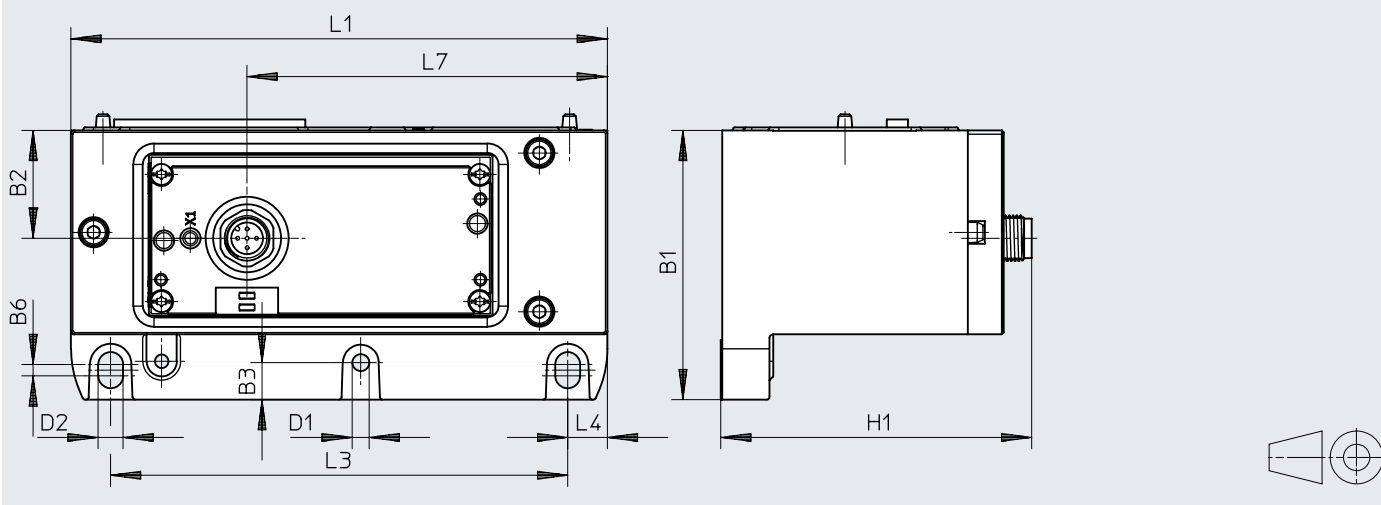
Asignación de pines de la interfaz I-Port/IO-Link

	Pin	Asignación	Descripción
	1	24V _{EL/SEN}	Alimentación del sistema de corriente
	2	24V _{VAL/OUT}	Alimentación de la tensión de carga Power Load
	3	0V _{EL/SEN}	Alimentación del sistema de corriente
	4	C/Q	Señal de comunicación
	5	0V _{VAL/OUT}	Alimentación de la tensión de carga Power Load

Dimensiones

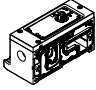



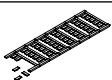

Descarga de datos CAD → www.festo.com

Salida en la parte superior





Tipo	B1	B2	B3	B6	D1 Ø	D2 Ø	H1	L1	L3	L4	L7
VABA-S6-1-PT	71,3	28,6	9,8	3	4,5	6,6	82,3	142	121	10,5	95,4

Hoja de datos: terminal de válvulas VTSA

Accesorios					
	Descripción	N.º art.	Código de producto		
	Conexión eléctrica para IO-Link/I-Port	8152353	VABA-S6-1-PT		
Técnica de conexión para I/O-Link					
	Adaptador en T M12, 5 pines para IO-Link y alimentación de tensión de la carga	171175	FB-TA-M12-5POL		
Conector recto para IO-Link					
	Conector recto M12, 5 pines (para adaptador en T)	175487	SEA-M12-5GS-PG7		
Distribuidor en Y para IO-Link					
	Distribuidor en Y con cable en el lado de control, M12x1 codificación A, para IO-Link	8091516	NEDU-L1R2-M12G5-M12LE-1R		
Placa de identificación para IO-Link					
	Bastidor con 40 unidades	565306	ALSR-C-E4		
Cable de conexión					
	Recto - acodado	Apropiado para cadenas de arrastre	5	574321	NEBU-M12G5-E-5-Q8N-M12G5
			7,5	574322	NEBU-M12G5-E-7.5-Q8N-M12G5
			10	574323	NEBU-M12G5-E-10-Q8N-M12G5
	Acodado - acodado	Estándar	0,5 m	570733	NEBU-M12W5-K-0.5-M12W5
				8003617	NEBU-M12G5-K-0.5-M12W5
			2 m	570734	NEBU-M12W5-K-2-M12W5
				8003618	NEBU-M12G5-K-2-M12W5

Hoja de datos de los terminales de válvulas CPV

-  - Caudal
 CPV10: hasta 400 l/min
 CPV14: hasta 800 l/min

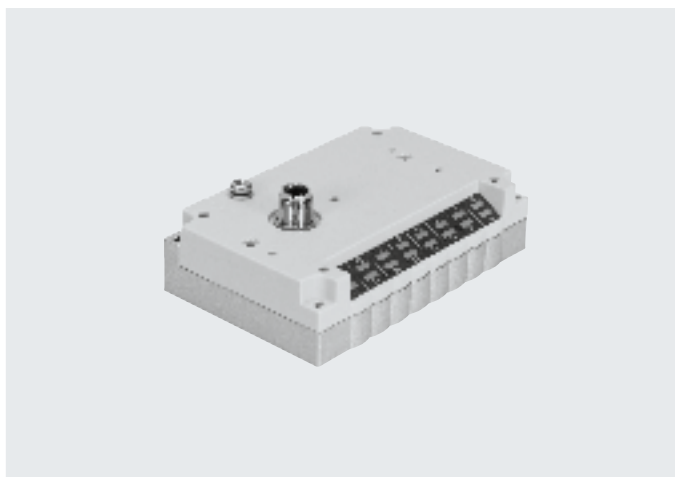
-  - Ancho de las válvulas
 CPV10: 10 mm
 CPV14: 14 mm

-  - Tensión
 24 V DC

Interfaz I-Port para la comunicación entre un terminal de válvulas CPV y un maestro I-Port. Se utiliza para el control de un terminal de válvulas CPV con hasta 16 bobinas magnéticas en máximo 8 posiciones de válvula.

La conexión a un control de nivel superior puede realizarse mediante:

- Conexión a un maestro I-Port de Festo (CPX-CTEL)
- Montaje directo de un nodo de bus CTEU
- Conexión a un maestro IO-Link (en el modo IO-Link)



Especificaciones técnicas generales

Protocolo		IO-Link/I-Port
IO-Link	Técnica de conexión	5 pines
	Protocolo	V 1.0
	Modo de comunicación	COM2 (38,4 kBaud), COM3 (230 kBaud)
	Tipo de puerto	B
	Número de puertos	1
	Ancho de banda de datos de proceso OUT [bit]	16
	Duración mínima del ciclo [ms]	3,2
Velocidad de transmisión	[kbit/s]	38,4/230,4
Número máximo de posiciones de válvula		8
Tensión nominal de funcionamiento	[V DC]	24
Tensión nominal de la carga	[V DC]	24
Margen de tensión de funcionamiento	Electrónica/sensores	[V DC] 18 ... 30
	Tensión de la carga	[V DC] 21,6 ... 26,4
Consumo propio	Tensión de funcionamiento	[mA] 35
	Tensión de la carga	[mA] 700
Protección contra inversión de polaridad		Para la tensión de funcionamiento
Diagnos		Subtensión en la alimentación de la tensión de la carga
Indicador LED	Específica del bus	1 estado de comunicación
	específico del producto	16 estados de válvula

Materiales

Cuerpo	Aluminio PA
Junta	NBR
Rosca	Latón
Tapa	PA
Nota sobre los materiales	En conformidad con la Directiva RoHS

Condiciones de funcionamiento y del entorno

Posición de montaje	Indistinta
Grado de protección según EN 60529	IP65 (conectado o con tapa protectora)
Temperatura ambiente [°C]	-5 ... +50
Temperatura de almacenamiento [°C]	-20 ... +70
Humedad relativa del aire [%]	93 (sin condensación)
Marcado CE (véase la declaración de conformidad)	Según la Directiva sobre CEM de la UE ¹⁾
Marcado KC	KC-CEM

1) Consulte el ámbito de aplicación en la declaración de conformidad CE: www.festo.com/catalogue/... → Soporte/Descargas.

En caso de existir limitaciones de utilización de los equipos en zonas residenciales, comerciales e industriales, así como en empresas pequeñas, es posible que deban adoptarse medidas adicionales para reducir la emisión de interferencias.

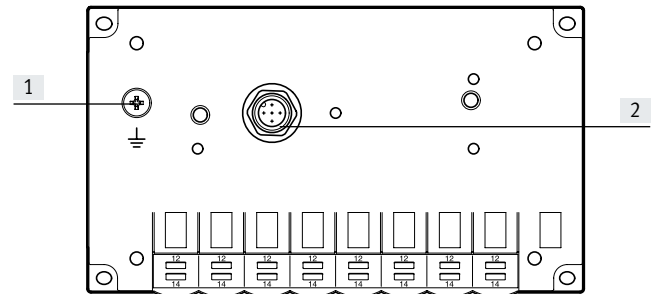
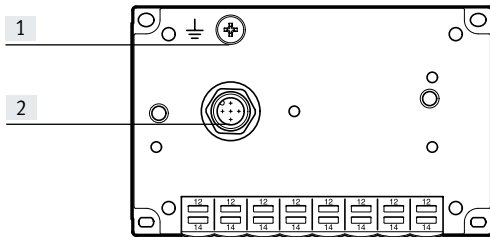
Hoja de datos de los terminales de válvulas CPV

ATEX	
ATEX, categoría gas	II 3G
Ex-protección contra encendido gas	Ex ec IIC Gc X
Certificación de protección contra explosión fuera de la UE	EPL Gc (GB)

Elementos de conexión e indicación

CPV10

CPV14



[1] Tornillo de puesta a tierra

[2] Interfaz I-Port/IO-Link

[1] Tornillo de puesta a tierra

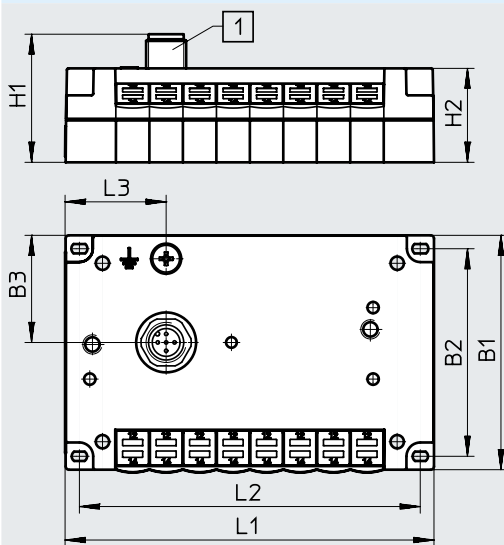
[2] Interfaz I-Port/IO-Link

Asignación de pines de la interfaz I-Port/IO-Link

	Pin	Asignación	Descripción
	1	24V _{EL/SEN}	Alimentación de la tensión de funcionamiento (electrónica, sensores/entradas)
	2	24V _{VAL/OUT}	Alimentación de la tensión de la carga (válvulas/salidas)
	3	0V _{EL/SEN}	Alimentación de la tensión de funcionamiento (electrónica, sensores/entradas)
	4	C/Q	Comunicación de datos
	5	0V _{VAL/OUT}	Alimentación de la tensión de la carga (válvulas/salidas)

Dimensiones

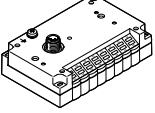

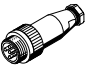
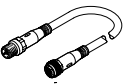
Descarga de datos CAD → www.festo.com




[1] Interfaz I-Port/IO-Link


Tipo	B1	B2	B3	H1	H2	L1	L2	L3
CPV10-GE-PT-8	71	62	32	38,3	26,2	110	101,8	30,2
CPV14-GE-PT-8	89	78	32,4	38,3	26,2	152	142	56,5

Accesorios de los terminales de válvulas CPV

Referencias de pedido				N.º art.	Código de producto	
Nodo I-Port						
	Nodo con interfaz I-Port/IO-Link y 8 posiciones de válvula (Máximo 8 válvulas biestables)	CPV10	ID del dispositivo: 0x 000410	108,5 g	1565761 CPV10-GE-PT-8	
		CPV14	ID del dispositivo: 0x 000510	200 g	1564984 CPV14-GE-PT-8	
Técnica de conexión para I/O-Link						
	Adaptador en T M12, 5 pines para IO-Link y alimentación de tensión de la carga			171175	FB-TA-M12-5POL	
	Conector recto M12, 5 pines (para adaptador en T)			175487	SEA-M12-5GS-PG7	
Cable de conexión						
	Recto - acodado	Apropiado para cadenas de arrastre	5	574321	NEBU-M12G5-E-5-Q8N-M12G5	
			7,5	574322	NEBU-M12G5-E-7.5-Q8N-M12G5	
			10	574323	NEBU-M12G5-E-10-Q8N-M12G5	
	Acodado - acodado	Estándar	0,5 m	570733	NEBU-M12W5-K-0.5-M12W5	
	Recto - acodado			8003617	NEBU-M12G5-K-0.5-M12W5	
	Acodado - acodado			2 m	570734	NEBU-M12W5-K-2-M12W5
	Recto - acodado				8003618	NEBU-M12G5-K-2-M12W5

Hoja de datos de los terminales de válvulas MPA-L

- 	Caudal	
	VMPA1:	hasta 360 l/min
	VMPA14:	hasta 670 l/min
	VMPA2:	hasta 700 l/min

- 	Ancho de las válvulas	
	VMPA1:	10 mm
	VMPA14:	14 mm
	VMPA2:	20 mm

- 	Tensión	
		24 V DC

Interfaz I-Port para la comunicación entre un terminal de válvulas MPA-L y un maestro I-Port. Se utiliza para el control de un terminal de válvulas MPA-L con hasta 32 bobinas magnéticas en máximo 32 posiciones de válvula.

La conexión a un control de nivel superior puede realizarse mediante:

- Conexión a un maestro I-Port de Festo (CPX-CTEL)
- Montaje directo de un nodo de bus CTEU
- Conexión a un maestro IO-Link (en el modo IO-Link)



Especificaciones técnicas generales

Protocolo		IO-Link/I-Port
IO-Link	Técnica de conexión	5 pines
	Protocolo	V 1.0
	Modo de comunicación	COM2 (38,4 kBaud), COM3 (230 kBaud)
	Tipo de puerto	B
	Número de puertos	1
	Ancho de banda de datos de proceso OUT	[bit]
	Duración mínima del ciclo	[ms] 3,2
Velocidad de transmisión	[kbit/s]	38,4/230,4
Presión de funcionamiento	[bar]	-0,9 ... 10
Presión de mando	[bar]	3 ... 8
Tensión nominal de funcionamiento	[V DC]	24
Consumo propio	Tensión de funcionamiento	[mA] 30
	Tensión de la carga	[mA] 30
Protección contra inversión de polaridad		Para la tensión de funcionamiento
Diagnóstico		Subtensión en la alimentación de la tensión de la carga
Indicador LED		1 estado de comunicación

Materiales

Placa final	PPA reforzada
Nota sobre los materiales	En conformidad con la Directiva RoHS

Condiciones de funcionamiento y del entorno

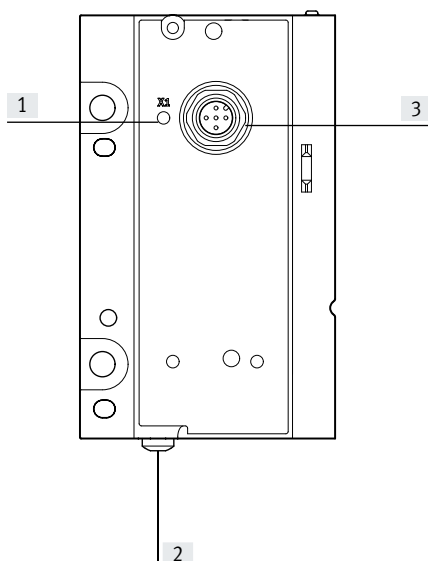
Posición de montaje		Indistinta
Temperatura ambiente	[°C]	-5 ... +50
Temperatura de almacenamiento	[°C]	-20 ... +40
Clase de resistencia a la corrosión CRC ¹⁾		3

1) Más información en www.festo.com/x/topic/kbk

Hoja de datos de los terminales de válvulas MPA-L

Elementos de conexión e indicación

VMPAL-EPL-IPO32



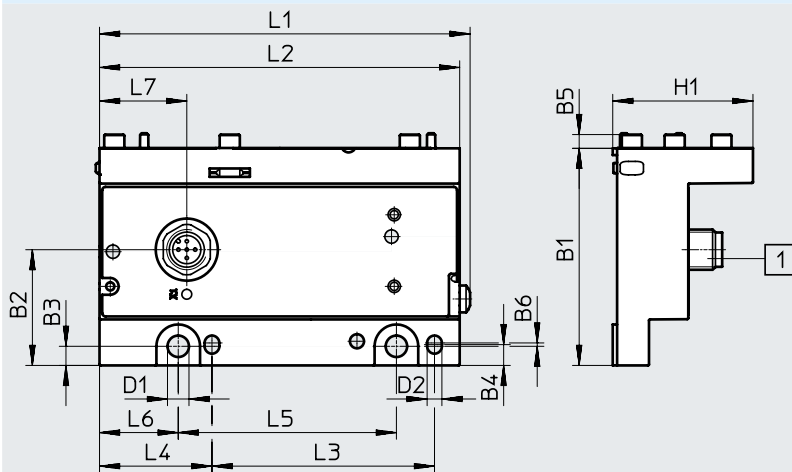
- [1] Diodo emisor de luz de estado
- [2] Tornillo de puesta a tierra
- [3] Interfaz I-Port/IO-Link

Asignación de pines de la interfaz I-Port/IO-Link

	Pin	Asignación	Descripción
	1	24V _{EL/SEN}	Alimentación de la tensión de funcionamiento (electrónica, sensores/entradas)
	2	24V _{VAL/OUT}	Alimentación de la tensión de la carga (válvulas/salidas)
	3	0V _{EL/SEN}	Alimentación de la tensión de funcionamiento (electrónica, sensores/entradas)
	4	C/Q	Comunicación de datos
	5	0V _{VAL/OUT}	Alimentación de la tensión de la carga (válvulas/salidas)

Dimensiones

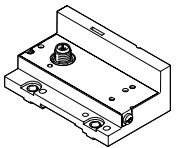
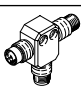
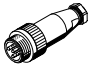
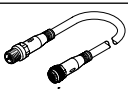
Descarga de datos CAD → www.festo.com



[1] Interfaz I-Port/IO-Link

Tipo	B1	B2	B3	B4	B5	B6	D1	D2	H1	L1	L2	L3	L4	L5	L6	L7
VMPAL-EPL-IPO32	64,8	34,5	5,7	6,2	4	1	6,4	4,5	41,8	110	107	66,3	33,5	65	23,5	26

Accesorios de los terminales de válvulas MPA-L

Referencias de pedido			N.º art.	Código de producto
Nodo I-Port				
	Nodo con interfaz I-Port/IO-Link y hasta 32 posiciones de válvula (máximo 16 válvulas biestables)	ID del dispositivo: 0x 000620	170 g	575667 VMPAL-EPL-IPO32
Técnica de conexión para I/O-Link				
	Adaptador en T M12, 5 pines para IO-Link y alimentación de tensión de la carga			171175 FB-TA-M12-5POL
	Conector recto M12, 5 pines (para adaptador en T)			175487 SEA-M12-5GS-PG7
Cable de conexión				
	Recto - acodado	Apropiado para cadenas de arrastre	5 m	574321 NEBU-M12G5-E-5-Q8N-M12G5
			7,5 m	574322 NEBU-M12G5-E-7.5-Q8N-M12G5
			10 m	574323 NEBU-M12G5-E-10-Q8N-M12G5
	Acodado - acodado	Estándar	0,5 m	570733 NEBU-M12W5-K-0.5-M12W5
				8003617 NEBU-M12G5-K-0.5-M12W5
			2 m	570734 NEBU-M12W5-K-2-M12W5
8003618 NEBU-M12G5-K-2-M12W5				

Hoja de datos de los módulos de entrada CTSL

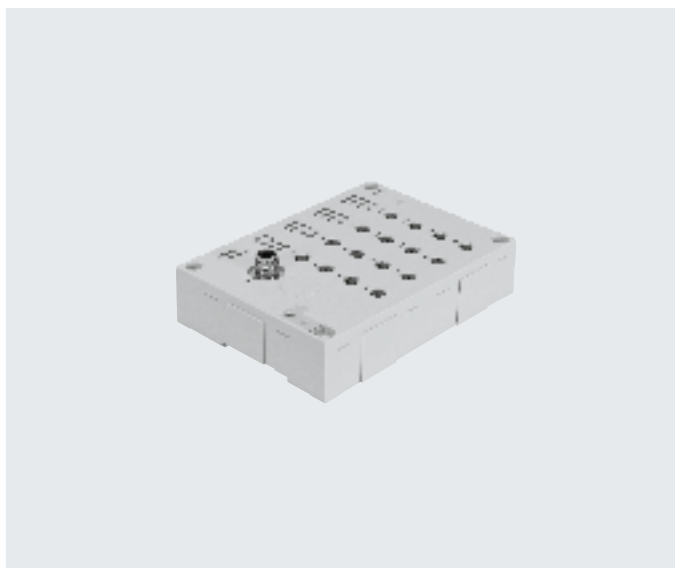
Función

Los módulos de entrada digitales permiten la conexión de sensores de proximidad o de otros sensores de 24 V DC (inductivos, capacitivos, etc.).

Los conectores de ocupación doble se separan mediante conector DUO o cable DUO.

Ámbito de aplicación

- Módulos de entrada para señales de sensores de 24 V DC
- Técnica de conexión M12
- Indicación mediante diodo emisor de luz de cada señal de entrada
- Alimentación de tensión de funcionamiento de 24 V DC para todos los sensores conectados
- Diodo emisor de luz de diagnóstico en caso de cortocircuito/sobrecarga en la alimentación de sensores
- Etiquetado perimetral con placa de identificación grande plegable
- Placa de conexión a tierra y elemento para montaje en perfil DIN integrados



Especificaciones técnicas generales			
Código de producto			
Conexión eléctrica			CTSL-D-16E-M8-3
			CTSL-D-16E-M12-5
Conexión eléctrica			16 zócalos, M8, 3 pines
Conexión eléctrica			8 zócalos, M12, 5 pines
Protocolo			IO-Link/I-Port
IO-Link	Técnica de conexión		5 pines
	Protocolo		V 1.0
	Modo de comunicación		COM2 (38,4 kBaud), COM3 (230 kBaud)
	Tipo de puerto		B
	Número de puertos		1
	Ancho de banda de datos de proceso [bit] OUT		16
	Duración mínima del ciclo [ms]		3,2
	ID del dispositivo [ms]		0x 700410
Velocidad de transmisión [kbit/s]			38,4/230,4
Número máximo de entradas			16
Tensión nominal de funcionamiento [V DC]			24
Margen de tensión de funcionamiento [V DC]			18 ... 30
Consumo de corriente con tensión nominal de funcionamiento, lógica [mA]			Máx. 35
Corriente total máxima por módulo [mA]			1,2
Protección contra inversión de polaridad			Para la tensión de funcionamiento
Protección por fusible (cortocircuito)			Fusible electrónico interno por grupo
Separación de potencial canal - canal			No
Nivel de conmutación	Señal 0	[V]	≤5
	Señal 1	[V]	≥11
Tiempo de supresión de rebotes de entrada [ms]			0,5 (3 ms, 10 ms, 20 ms parametrizables)
Curva características de entradas			IEC 1131-T2
Lógica de conmutación de entradas			PNP (conexión a positivo)
Indicador LED	Específica del bus		X20: I-Port/IO-Link
	específico del producto		1 tensión de funcionamiento
			16 estados de canal
			2 diagnóstico de grupo

Hoja de datos de los módulos de entrada CTSL

Materiales		
Cuerpo		Reforzado con PA
Tapa		Reforzado con PA
Nota sobre los materiales		En conformidad con la Directiva RoHS
Conformidad PWIS		VDMA24364-B2-L
Peso del producto	[g]	250
Dimensiones	(ancho x largo x alto) [mm]	143 x 103 x 32

Condiciones de funcionamiento y del entorno		
Tipo de fijación		Opcionalmente con perfil DIN o con taladro pasante
Grado de protección según EN 60529		IP65, IP67 (conectado o con tapa protectora)
Temperatura ambiente	[°C]	-5 ... +50
Temperatura de almacenamiento	[°C]	-20 ... +70
Clase de resistencia a la corrosión CRC ¹⁾		2
Marcado CE (véase la declaración de conformidad) ²⁾		Según la Directiva sobre CEM de la UE ³⁾ Según directiva de máquinas UE RoHS
Marcado UKCA (véase la declaración de conformidad) ²⁾		Según la normativa del Reino Unido sobre CEM ³⁾ Según la normativa RoHS del Reino Unido
Marcado KC		KC-CEM
Certificación		Marca RCM c UL us - Listed (OL)
Organismo que expide el certificado		UL E239998

1) Más información en www.festo.com/x/topic/kbk

2) Más información en www.festo.com/catalogue/... → Soporte/Descargas.

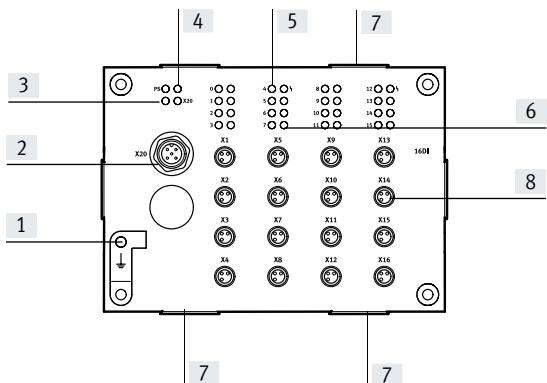
3) Consulte el ámbito de aplicación en la declaración de conformidad CE: www.festo.com/catalogue/... → Soporte/Descargas.

En caso de existir limitaciones de utilización de los equipos en zonas residenciales, comerciales e industriales, así como en empresas pequeñas, es posible que deban adoptarse medidas adicionales para reducir la emisión de interferencias.

Hoja de datos de los módulos de entrada CTSL

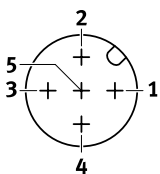
Elementos de conexión e indicación

CTSL-D-16E-M8-3



- [1] Conexión a tierra
- [2] Interfaz I-Port/IO-Link
- [3] Diodo emisor de luz de estado de alimentación eléctrica (PS)
- [4] Diodo emisor de luz de estado de I-Port (X20)
- [5] Diodos emisores de luz de estado de entradas (indicación de estado, verde)
- [6] Diodo emisor de luz de estado (grupo) de cortocircuito/sobrecarga de alimentación de sensores (rojo)
- [7] Fijación para soporte para placas identificadoras ASCF-H-E2
- [8] Conexiones de sensores (1 entrada por zócalo)

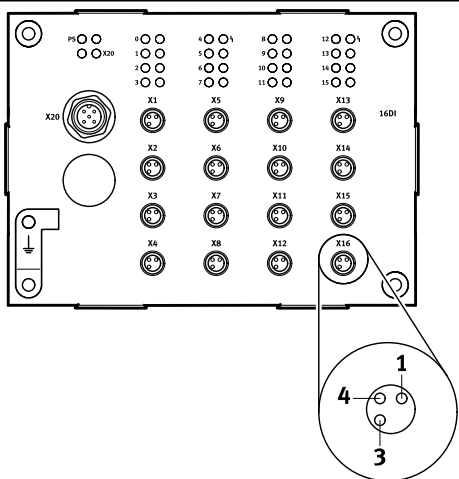
Asignación de pines de la interfaz I-Port/IO-Link



Pin	Asignación	Descripción
1	24V _{EL/SEN}	Alimentación de la tensión de funcionamiento (electrónica, sensores/entradas)
2	-	-
3	0V _{EL/SEN}	Alimentación de la tensión de funcionamiento (electrónica, sensores/entradas)
4	C/Q	Comunicación de datos
5	-	-

Asignación de pines de conexiones de sensores CTSL-D-16E-M8-3

Ocupación de conexiones



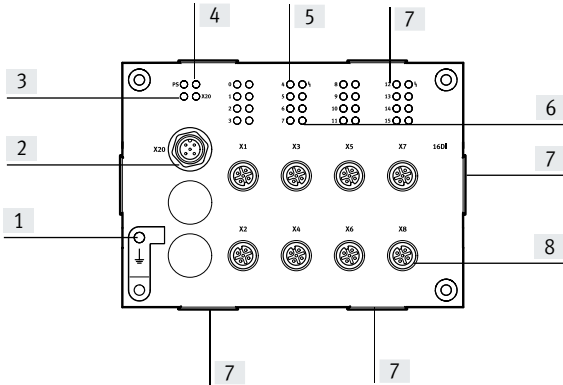
Pin	Asignación	Descripción
1	24 V	Tensión de funcionamiento 24 V
3	0 V	Tensión de funcionamiento 0 V
4	Ex*	Señal del sensor

* Ex = Entrada x

Hoja de datos de los módulos de entrada CTSL

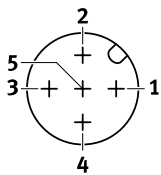
Elementos de conexión e indicación

CTSL-D-16E-M12-5



- [1] Conexión a tierra
- [2] Interfaz I-Port/IO-Link
- [3] Diodo emisor de luz de estado de alimentación eléctrica (PS)
- [4] Diodo emisor de luz de estado de I-Port (X20)
- [5] Diodos emisores de luz de estado de entradas (indicación de estado, verde)
- [6] Diodo emisor de luz de estado (grupo) de cortocircuito/sobrecarga de alimentación de sensores (rojo)
- [7] Fijación para soporte para placas identificadoras ASCF-H-E2
- [8] Conexiones de sensores
(2 entradas por zócalo)

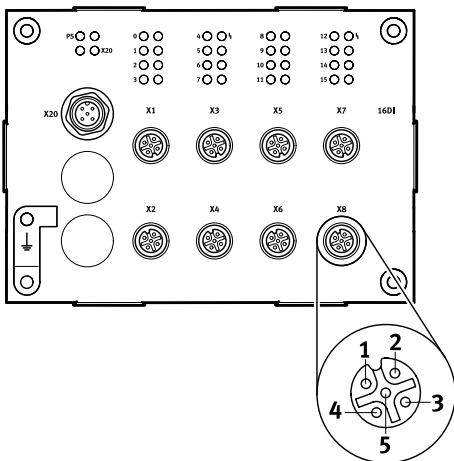
Asignación de pines de la interfaz I-Port/IO-Link



Pin	Asignación	Descripción
1	24V _{EL/SEN}	Alimentación de la tensión de funcionamiento (electrónica, sensores/entradas)
2	-	-
3	0V _{EL/SEN}	Alimentación de la tensión de funcionamiento (electrónica, sensores/entradas)
4	C/Q	Comunicación de datos
5	-	-

Asignación de pines de conexiones de sensores CTSL-D-16E-M12-5

Ocupación de conexiones



Pin	Asignación	Descripción
1	24 V	Tensión de funcionamiento 24 V
2	Ex+1*	Señal del sensor
3	0 V	Tensión de funcionamiento 0 V
4	Ex*	Señal del sensor
5	FE	Tierra funcional

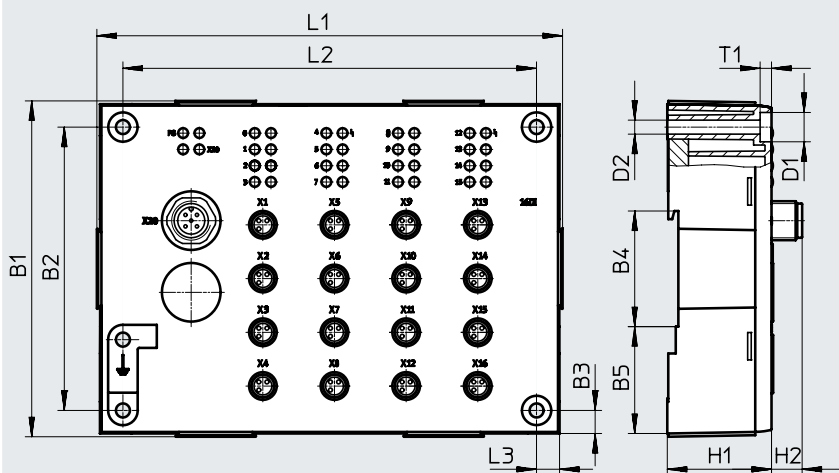
* Ex = Entrada x

Hoja de datos de los módulos de entrada CTSL

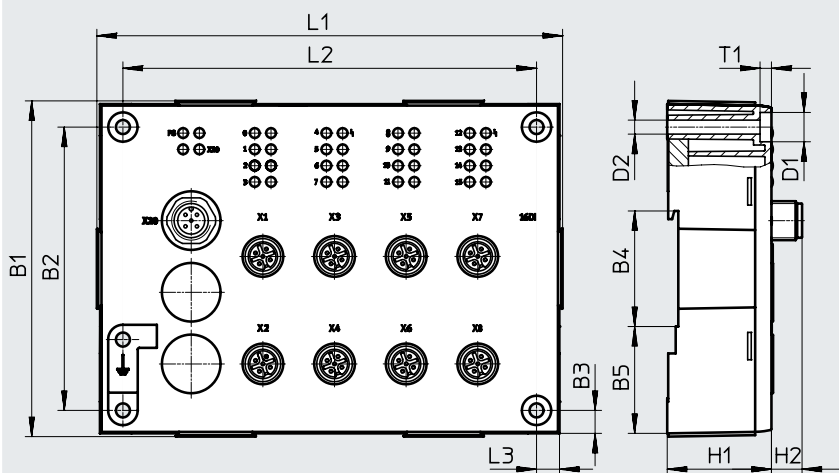
Dimensiones

Descarga de datos CAD → www.festo.com

CTSL-D-16E-M8-3

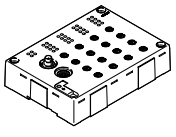
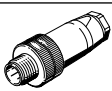
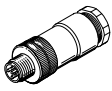
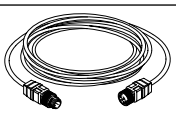
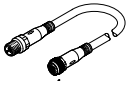
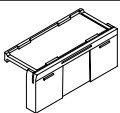


CTSL-D-16E-M12-5



Tipo	B1	B2	B3	B4	B5	D1	D2	H1	H2	L1	L2	L3	T1
CTSL-D-16E	103	87	7	35,5	32,8	9	4,3	32	9,4	143	127	7	3,5

Accesorios de los módulos de entrada CTSL

Referencias de pedido		N.º art.	Código de producto
Denominación			
Módulos de entrada			
	16 conexiones M8 para sensores, 3 pines, ocupación simple	1387363	CTSL-D-16E-M8-3
	8 conexiones M12 para sensores, 5 pines, ocupación doble	1387359	CTSL-D-16E-M12-5
Conector enchufable			
	Conector recto M12	5 pines, PG7	175487 SEA-M12-5GS-PG7
		4 pines, PG7	18666 SEA-GS-7
		4 pines, para diámetro del cable de 2,5 mm ²	192008 SEA-4GS-7-2,5
	Conector recto M8	3 pines, soldables	18696 SEA-GS-M8
		3 pines, con rosca	192009 SEA-3GS-M8-S
	Conector para 2 cables, M12, PG11	4 pines	18779 SEA-GS-11-DUO
		5 pines	192010 SEA-5GS-11-DUO
Cables de conexión			
	Cable de conexión, M12, 4 pines, conector recto-zócalo recto	2,5 m	539052 NEBU-M12G4-K-2.5-M12G4 ¹⁾
		5,0 m	539052 NEBU-M12G4-K-5-M12G4 ¹⁾
	Cable de conexión, M8, 3 pines, conector recto-zócalo recto	0,5 m	539052 NEBU-M8G3-K-0.5-M8G3 ¹⁾
		1 m	539052 NEBU-M8G3-K-1-M8G3 ¹⁾
		2,5 m	539052 NEBU-M8G3-K-2.5-M8G3 ¹⁾
		5 m	539052 NEBU-M8G3-K-5-M8G3 ¹⁾
	Recto - acodado	5 m	574321 NEBU-M12G5-E-5-Q8N-M12G5
		7 m	574322 NEBU-M12G5-E-7.5-Q8N-M12G5
		10 m	574323 NEBU-M12G5-E-10-Q8N-M12G5
	Acodado - acodado	0,5 m	570733 NEBU-M12W5-K-0.5-M12W5
			8003617 NEBU-M12G5-K-0.5-M12W5
		2 m	570734 NEBU-M12W5-K-2-M12W5
8003618 NEBU-M12G5-K-2-M12W5			
Soporte para placas identificadoras			
	Soporte para placas identificadoras para módulos EL, bolsa de 10 unidades	547473	ASCF-H-E2

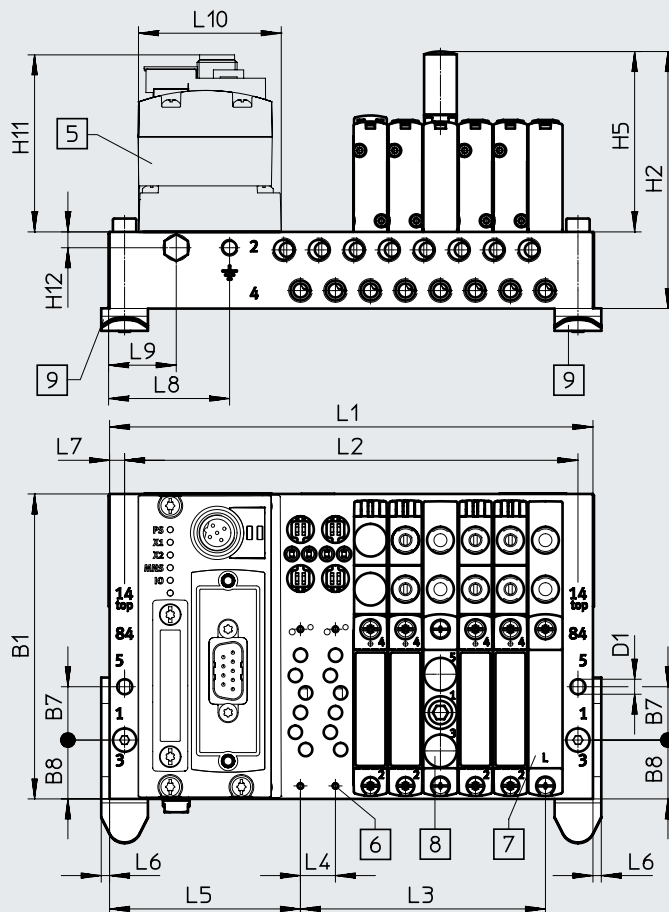
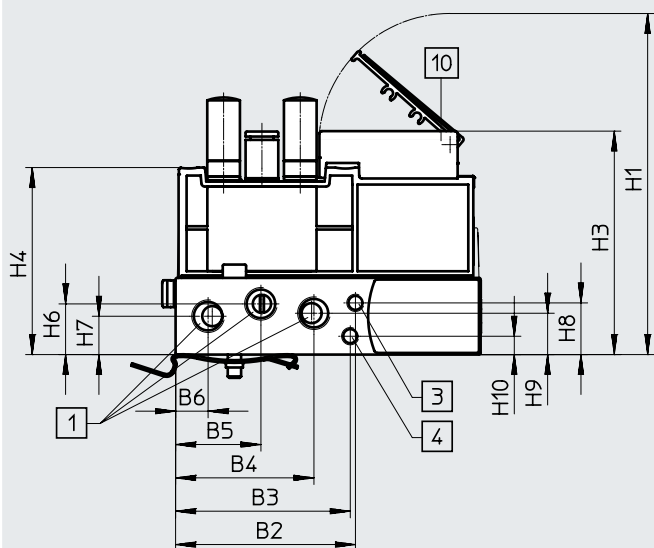
1) Producto de conjunto modular, más información → Internet: nebu

Ejemplo de terminal de válvulas VTUG con interfaz I-Port

Dimensiones: ejemplo de terminal de válvulas con interfaz I-Port

Descarga de datos CAD → www.festo.com

Tamaño 10



- [1] Conexiones 1, 3 y 5: G1/8 (en ambos lados)
- [3] Conexiones 12/14: M5 (en ambos lados)
- [4] Conexiones 82/84: M5 (en ambos lados)

- [5] CTEU-CANopen
- [6] Válvulas/placas ciegas/fijación de placa de alimentación en bloque de conexión: M2

- [7] Placa ciega
- [8] Placa de alimentación, conexiones 1, 3 y 5: M7

- [9] Fijación para perfil DIN
- [10] Soporte para placas identificadoras

Ejemplo de terminal de válvulas VTUG con interfaz I-Port

Tipo	Número de Posiciones de válvula	Tamaño 10																
		B1	B2	B3	B4	B5	B6	B7	B8	D1 Ø	H1	H2	H3	H4	H5	H6	H7	H8
VABM	4-24	91,5	54	52,4	41,5	25,6	9,8	16	17,7	4,5	102,3	77,1	67	56,1	54,1	15,2	11,5	15,5

Tipo	Número de Posiciones de válvula	Tamaño 10										
		H9	H10	H11	H12	L4	L5	L6	L7	L8	L9	L10
VABM	4-24	12,4	5,5	54,8	4,8	10,5	57,3	2,5	4,5	36	20	42,5

Tipo	Número de Posiciones de válvula	Tamaño 10		
		L1	L2	L3
VABM	4	103	94	31,5
	5	113,5	104,5	42
	6	124	115	52,5
	7	134,5	125,5	63
	8	145	136	73,5
	9	155,5	146,5	84
	10	166	157	94,5
	12	187	178	115,5
	16	229	220	157,5
	20	271	262	199,5
24	313	304	241,5	