

## Sensor de proximidad para ranura en T

**FESTO**



Programa básico de Festo  
Resuelve el 80% de sus tareas de automatización

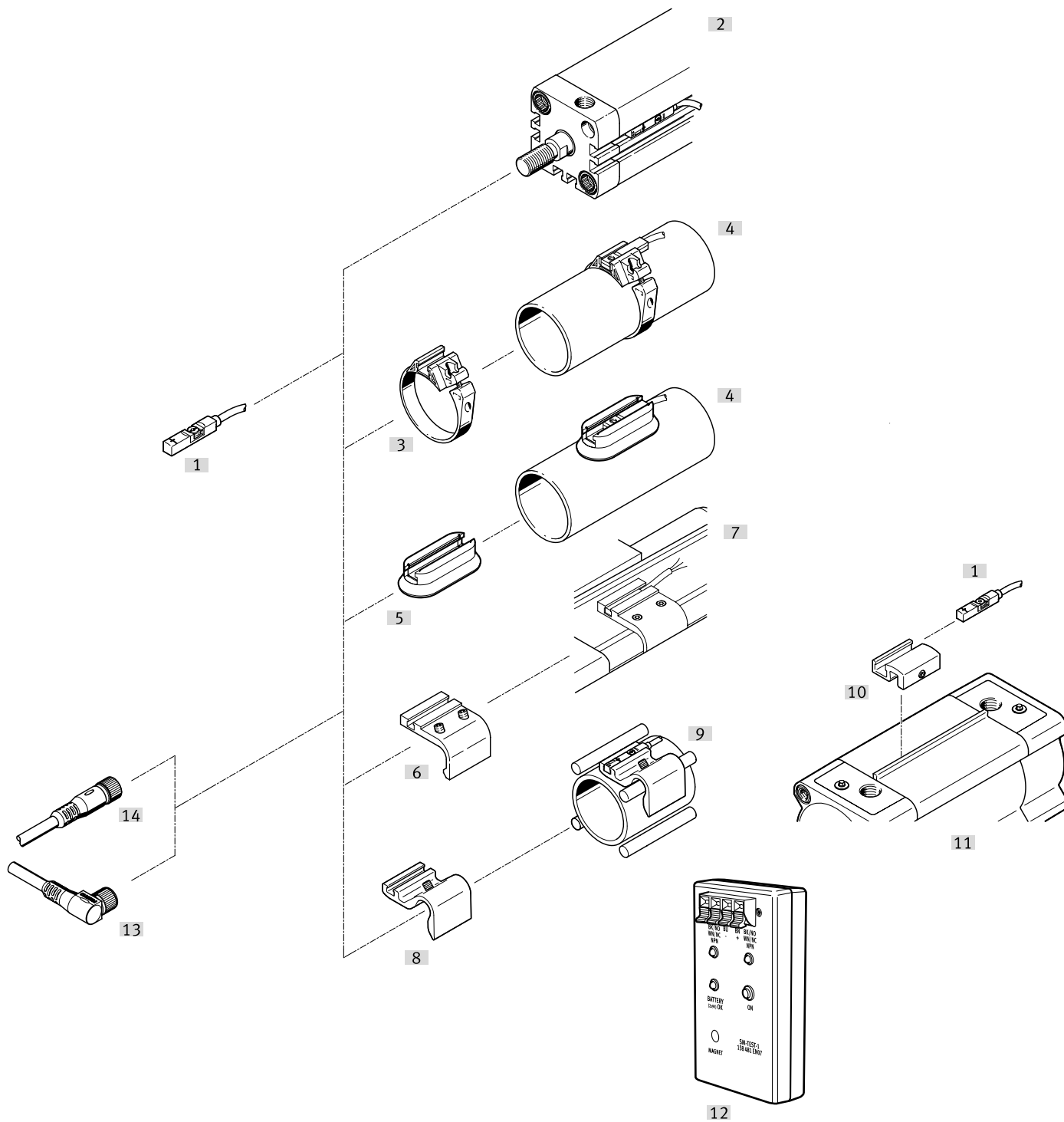
El programa básico de Festo es una selección previa de las funciones y los productos más importantes, y forma parte de nuestra gama de productos completa.

En todo el mundo: Rápida disponibilidad, también a largo plazo  
Convincente: Siempre con la calidad de Festo  
Rápida: Selección sencilla

En el programa básico encontrará la mejor relación calidad-precio para su automatización.

¡Busque la  
estrella!

Cuadro general de periféricos



## Cuadro general de periféricos

Elementos de fijación y accesorios		→ Página	Elementos de fijación y accesorios		→ Página
<b>Sensor de proximidad</b>			<b>Kits de fijación y accesorios</b>		
[1]	CRSMT-8M-..., con cable	5	[3]	Kit de fijación SMBR	9
			[5]	Kit de fijación CRSMB, resistente a la corrosión	9
			[6]	Kit de fijación SMB-8-FENG	10
			[8]	Soporte para sensor DASP-M4-...	11
			[10]	Kit de fijación SMB-8-C	10
			[12]	Comprobador para sensor SM-TEST-1	12
			-	Elemento de posicionamiento SMM-8	11
			-	Clip SMBK-8	12
			-	Placa de identificación ASLR	12
			-	Clip de retención NEAU	12
			<b>Cables de conexión</b>		
[14]	NEBU-M...G...	12	[2]	Actuadores con ranura en T	-
[13]	NEBU-M...W...	12	[4]	Cilindro redondo	-
			[7]	Cilindro normalizado DSBC	-
			[9]	Actuadores con tirante o varilla de montaje	-
			[11]	Cilindro normalizado DSBF	-

## Códigos del producto

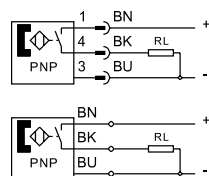
001	Serie
<b>CRSMT</b>	Sensor de proximidad
002	Tipo de construcción
<b>8</b>	Para ranura en T
003	Versión del sensor
<b>M</b>	Montaje en ranura
004	Salida de conmutación
<b>PS</b>	Normalmente abierto trifilar PNP
005	Tensión nominal de funcionamiento
<b>24V</b>	24 V

006	Propiedades del cable
<b>K</b>	Estándar/apropiado para cadenas de arrastre
007	Longitud del cable [m]
<b>0,3</b>	0,3 m
<b>5,0</b>	5 m
<b>10,0</b>	10 m
008	Técnica de conexión
<b>OE</b>	Extremo abierto
<b>M8D</b>	M8, rosca giratoria
<b>M12</b>	M12, rosca giratoria

## Hoja de datos: sensor magnetorresistivo

## Función

PNP, normalmente abierto, con conector



- Aptitud para el contacto con alimentos
- Resistente a los ácidos
- Resistente a las soluciones alcalinas
- Resistente a los lubricantes refrigerantes



Especificaciones técnicas generales	
Forma constructiva	Para ranura en T
Basado en la norma	EN 60947-5-2
Nota sobre la utilización	Asistencia/sumario de sensores de actuador "El sensor adecuado para el actuador"
Marcado CE (véase la declaración de conformidad)	Según directiva de máquinas UE CEM
	Según directiva de protección contra explosiones de la UE (ATEX)
	Según directiva de máquinas UE RoHS
Marcado UKCA (véase la declaración de conformidad)	Según la normativa del Reino Unido sobre CEM
	Según las disposiciones UK EX
	Según la normativa RoHS del Reino Unido
Certificación	RCM
Marcado KC	KC-CEM
Características especiales	Resistente a los ácidos, a los alcalinos y a los lubricantes refrigerantes
Circuito protector inductivo	Adaptado a bobinas MZ, MY, ME
Resistencia a la influencia de campos magnéticos	Tipo constructivo resistente a los campos magnéticos permanentes < Bon
Aptitud para el contacto con alimentos <sup>1)</sup>	Véase la información complementaria sobre el material
Nota sobre los materiales	En conformidad con la Directiva 2002/95/CE (RoHS), sin halógenos
Conformidad PWIS	VDMA24364-B2-L

1) Más información en [www.festo.com/sp](http://www.festo.com/sp) → Certificados.

Señal de entrada/elemento de medición	
Principio de medición	Magnetorresistivo
Magnitud medida	Posición
Temperatura ambiente	[°C] -40 ... 85

Salida de conmutación	
Función del elemento de conmutación	Normalmente abierto
Salida de conmutación	PNP
Precisión de repetición	[mm] 0,2
Tiempo de conexión	[ms] ≤ 1
Tiempo de desconexión	[ms] ≤ 1
Frecuencia de conmutación máx.	[Hz] 180
Corriente de salida máx.	[mA] 100
Corriente de salida máx. en el kit de fijación	[mA] 100
Potencia de conmutación máx. DC	[W] 2,8
Potencia de conmutación máx. DC en los kits de fijación	[W] 2,8
Caída de tensión	[V] < 1,5
Corriente residual	[mA] < 0,05

Salida, más datos	
Resistencia a cortocircuitos	Sí
Resistencia a sobrecargas	Sí

## Hoja de datos: sensor magnetorresistivo

<b>Electrónica</b>			
Salida de conmutación		PNP	
Tensión nominal de funcionamiento	[V DC]	24	
Margen de tensión de funcionamiento	[V DC]	5 ... 30	
Rizado residual	[%]	10	
Protección contra inversión de polaridad		Para todas las conexiones eléctricas	
<b>Electromecánica</b>			
Conexión eléctrica		OE	M8D   M12
Tipo de conexión		Cable	Cable con conector
Técnica de conexión		Extremo abierto	M8x1, codificación A según EN 61076-2-104   M12x1, codificación A según EN 61076-2-101
Número de pines/hilos		3	
Tipo de fijación		–	Fijación por tornillo
		Atornillado de forma fija	
		Insertable desde arriba en la ranura	
Sentido de salida de la conexión		Longitudinal	
Características del cable		Estándar+cadena de arrastre	
Condiciones de prueba del cable		Cadena de arrastre: 5 millones de ciclos, radio de flexión de 75 mm	
		Resistencia a la torsión: > 300 000 ciclos, ±270°/0,1 m	
		Resistencia a la flexión alternante: según la norma Festo	
<b>Mecánica</b>			
Conexión eléctrica		OE	M8D   M12
Posición de montaje		Indistinta	
Par de apriete	[Nm]	0,1 ... 0,6	
Par de apriete máx.	[Nm]	0,6	
Información sobre el material			
Cuerpo		Acero inoxidable de aleación fina, PA, PP	
Tuerca de unión		–	Latón niquelado
Cubierta aislante del cable		TPE-O	
Cubierta aislante		PP	
Cuerpo clavija		–	PP
Extremos de hilo		Fundas terminales de cable	–
Contactos crimp		–	Latón niquelado y dorado
<b>Display/manejo</b>			
Indicación del estado de conmutación		Diodo emisor de luz amarillo	
Indicación de reserva de funcionamiento		Diodo emisor de luz naranja	
<b>Inmisiones y emisiones</b>			
Temperatura ambiente con tendido móvil del cable	[°C]	–20 ... 85	
Grado de protección		IP65	
		IP68	
		IP69K	
<b>ATEX</b>			
Categoría ATEX para gas		II 3G	
Tipo de protección (contra explosión) de gas		Ex nA IIC T4 X Gc	
Categoría ATEX para polvo		II 3D	
Tipo de protección (contra explosión) de polvo		Ex tc IIIC T120 °C X Dc	
Temperatura ambiente con riesgo de explosión	[°C]	–40 °C ≤ Ta ≤ +85 °C	
Marcado CE (véase la declaración de conformidad)		Según la Directiva sobre CEM de la UE	
		Según la Directiva de protección contra explosiones (ATEX) de la UE	

## Hoja de datos: sensor magnetorresistivo

### Asignación de conectores según EN 60947-5-2

M8x1, 3 pines

Normalmente abierto

	Pin	Color del hilo	Asignación
	1	Marrón	+
	3	Azul	-
	4	Negro	Salida

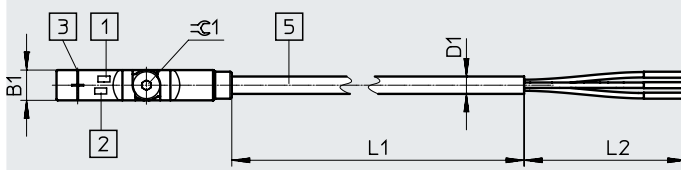
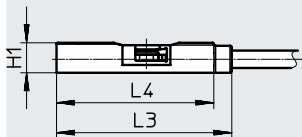
M12x1, 3 pines

Normalmente abierto

	Pin	Color del hilo	Asignación
	1	Marrón	+
	3	Azul	-
	4	Negro	Salida

### Dimensiones con extremo abierto

Descarga de datos CAD → [www.festo.com](http://www.festo.com)



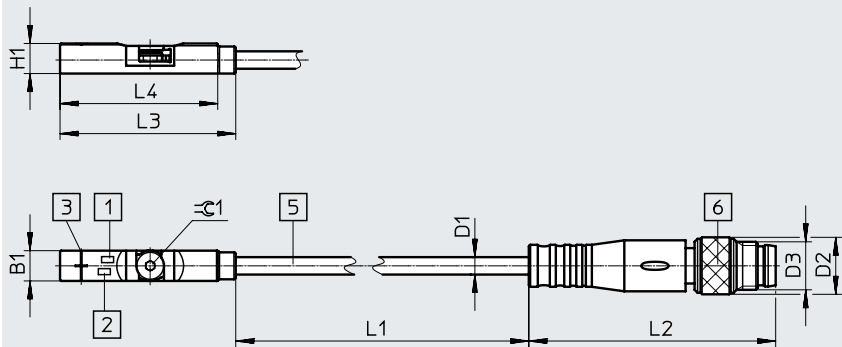
- [1] Diodo emisor de luz amarillo
- [2] Diodo emisor de luz naranja
- [3] Centro del elemento del sensor
- [5] Cable de conexión

Código del producto	B1	D1 ∅	H1	L1	L2	L3	L4	≈ 1
CRSMT-8M-PS-24V-K-5,0-OE	5	2,9	5	5000	50	29,3	26,3	1,5
CRSMT-8M-PS-24V-K-10,0-OE				10000				

## Hoja de datos: sensor magnetorresistivo

### Dimensiones con conector

Descarga de datos CAD → [www.festo.com](http://www.festo.com)



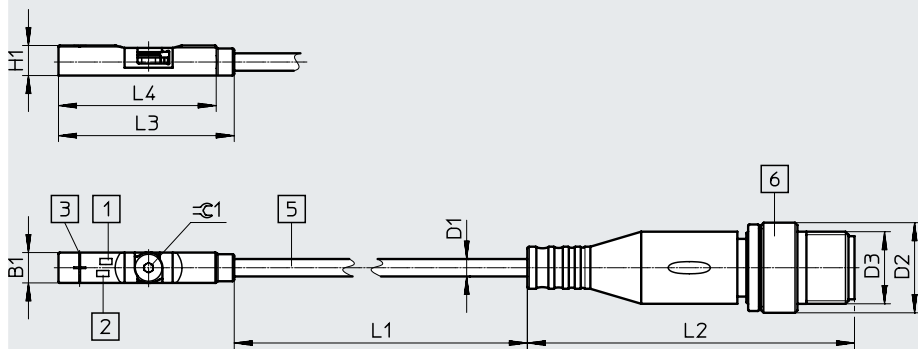
- [1] Diodo emisor de luz amarillo
- [2] Diodo emisor de luz naranja
- [3] Centro del elemento del sensor
- [4] Ranura para destornillador
- [5] Cable de conexión
- [6] Conector BG M8D

L1 Longitud del cable

Código del producto	B1	D1 ∅	D2	D3	H1	L2	L3	L4	⊖ 1
CRSMT-8M-PS-24V-K-0,3-M8D	5	2,9	9,5	M8x1	5	41,1	29,3	26,3	1,5

### Dimensiones con conector

Descarga de datos CAD → [www.festo.com](http://www.festo.com)



- [1] Diodo emisor de luz amarillo
- [2] Diodo emisor de luz naranja
- [3] Centro del elemento del sensor
- [4] Ranura para destornillador
- [5] Cable de conexión
- [6] Conector G M12 3 pines

L1 Longitud del cable

Código del producto	B1	D1 ∅	D2 ∅	D3	H1	L2	L3	L4	⊖ 1
CRSMT-8M-PS-24V-K-0,3-M12	5	2,9	15	M12x1	5	54,5	29,3	26,3	1,5

### Referencias de pedido

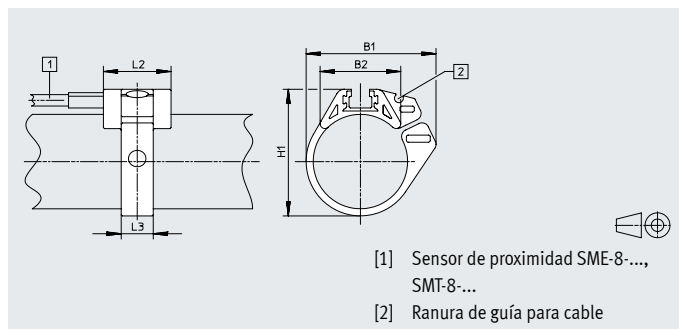
	Salida de conmutación	Conexión eléctrica		Longitud del cable [m]	Peso [g]	N.º art.	Código del producto
		Cable	Cable con conector, fijación por tornillo				
	PNP	Trifilar, extremo abierto	–	5	47,6	574380	CRSMT-8M-PS-24V-K-5,0-OE-EX2
	PNP	Trifilar, extremo abierto	–	10	93,4	574381	CRSMT-8M-PS-24V-K-10,0-OE-EX2
	PNP	3 pines con conector	M12x1, codificación A Según EN 61076-2-101	0,3	9,1	574382	CRSMT-8M-PS-24V-K-0,3-M12-EX2
	PNP	3 pines con conector	M8x1, codificación A Según EN 61076-2-104	0,3	16,1	574383	CRSMT-8M-PS-24V-K-0,3-M8D-EX2



## Accesorios

### Kit de fijación SMBR

Material:  
Poliacetal  
En conformidad con la Directiva  
2002/95/CE (RoHS)



#### Dimensiones y referencias de pedido

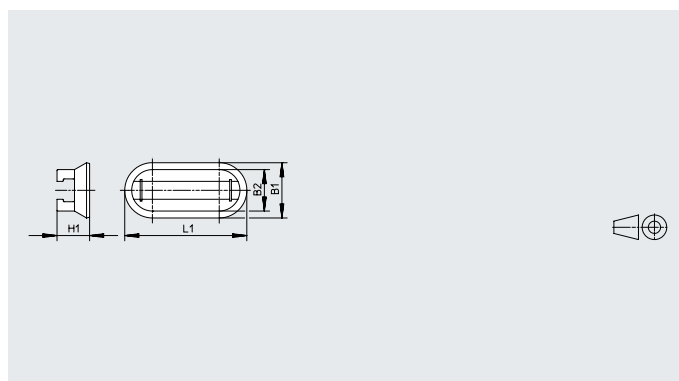
Para diámetro de émbolo	B1	B2	H1	L2	L3	N.º art.	Código del producto
8	18,9	12,3	17,5	19	7	175091	SMBR-8-8
10	20,4	13,7	19,9	19	7	175092	SMBR-8-10
12	22,7	14,3	21,9	19	7	★ 175093	SMBR-8-12
16	28,2	16,9	25,7	19	8	★ 175094	SMBR-8-16
20	34,5	20,8	30,4	19	9	★ 175095	SMBR-8-20
25	36,7	22,7	35,6	19	9	★ 175096	SMBR-8-25
32	41,7	24,6	42,7	19	9	175097	SMBR-8-32
40	47,1	26,5	50,7	19	9	175098	SMBR-8-40
50	56,4	28,6	61,5	19	9	175099	SMBR-8-50
63	69,4	32	74,5	19	9	175100	SMBR-8-63

### Kit de fijación CRSMB

Forma constructiva: para cilindro  
redondo  
Tipo de fijación: con cinta adhesiva  
incluida en el suministro

Grado de protección: IP65, IP68, IP69K  
Temperatura ambiente: -40 ... +90 °C

Material:  
Cuerpo: poliuretano  
Carril: aluminio anodizado duro  
Sin cobre ni PTFE



#### Referencias de pedido

Para diámetro de émbolo	B1	B2	H1	L1	CRC <sup>1)</sup>	N.º art.	Código del producto
32 ... 100	15,8	11,8	9,3	35	4	525565	CRSMB-8-32/100

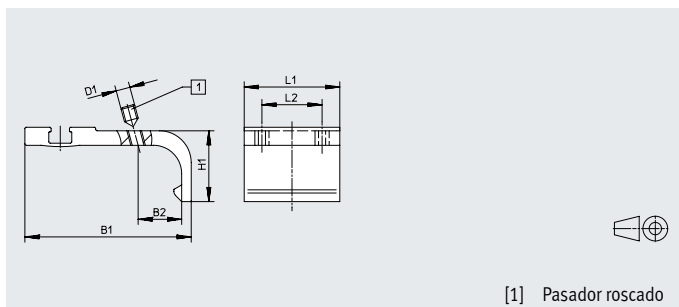
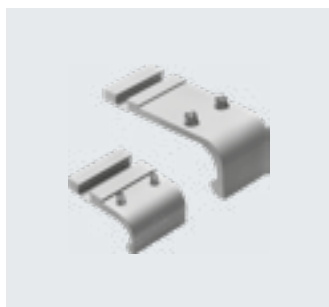
1) Clase de resistencia a la corrosión CRC 4 según la norma Festo FN 940070

Exposición a la corrosión especialmente elevada. Exposición a la intemperie en condiciones muy corrosivas. Piezas expuestas a sustancias agresivas, por ejemplo, en la industria alimentaria o química. En caso necesario, estas aplicaciones deben asegurarse mediante pruebas especiales (→ también FN 940082) con los medios correspondientes.

## Accesorios

### Kit de fijación SMB-8-FENG

Material:  
Aleación forjada de aluminio  
Sin cobre ni PTFE



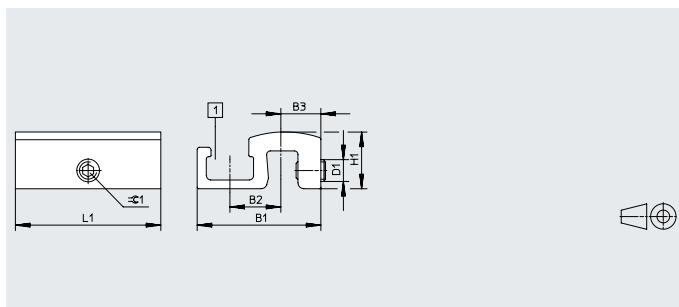
[1] Pasador roscado

#### Dimensiones y referencias de pedido

Para diámetro de émbolo	B1	B2	D1	H1	L1	L2	Par de apriete [Nm]	N.º art.	Código del producto
32/40	35,1	8,7	M3	15,5	27	17	0,2	175705	SMB-8-FENG-32/40
50/63	47	12,3	M4	20	27	17	0,5	175706	SMB-8-FENG-50/63
80/100	64,3	15,7	M5	24,3	27	17	0,7	175707	SMB-8-FENG-80/100

### Kit de fijación SMB-8-C

Temperatura: -40 ... 120 °C  
Material:  
Retenedor: aleación forjada de aluminio anodizado  
Tornillos: acero inoxidable de alta aleación  
Sin cobre ni PTFE, en conformidad con la Directiva 2002/95/CE (RoHS)



#### Dimensiones y referencias de pedido

Código del producto	B1	B2	B3	D1	H1	L1	±1	Par de apriete [Nm]	CRC <sup>1)</sup>	Peso [g]	N.º art.	Código del producto
SMB-8-C	17	7	5,5	M3	7,8	20	1,5	0,2 ... 0,6	3	3,5	1806790	SMB-8-C

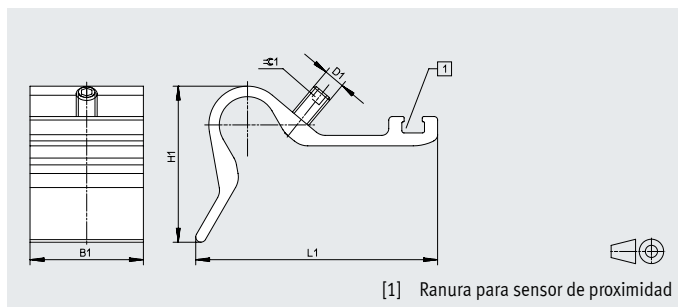
1) Clase de resistencia a la corrosión CRC 3 según la norma Festo FN 940070

Exposición a la corrosión elevada. Exposición a la intemperie en condiciones corrosivas moderadas. Piezas exteriores visibles en contacto directo con atmósferas habituales en entornos industriales y con superficies de características preferentemente funcionales.

## Accesorios

### Soporte para sensor DASP-M4-...-A

Material:  
Aleación forjada de aluminio anodizado  
Tornillos: acero inoxidable de alta aleación  
En conformidad con la Directiva 2002/95/CE (RoHS)



[1] Ranura para sensor de proximidad

Dimensiones y referencias de pedido										
Código del producto	B1	D1	H1	L1	≈G 1	Par de apriete [Nm]	CRC <sup>1)</sup>	Peso [g]	N.º art.	Código del producto
DASP-M4-125-A	32,5	M5	28	45,4	2,5	1	3	26,5	1451483	DASP-M4-125-A
DASP-M4-160-A	32,5	M6	44,7	69,4	3	1	3	41,5	1553813	DASP-M4-160-A
DASP-M4-250-A	32,5	M6	56,3	88	3	1	3	60	1456781	DASP-M4-250-A
DASP-M4-320-A	32,5	M6	56,3	88	3	1	3	60	3015256	DASP-M4-320-A

1) Clase de resistencia a la corrosión CRC 3 según la norma Festo FN 940070  
Exposición a la corrosión elevada. Exposición a la intemperie en condiciones corrosivas moderadas. Piezas exteriores visibles en contacto directo con atmósferas habituales en entornos industriales y con superficies de características preferentemente funcionales.

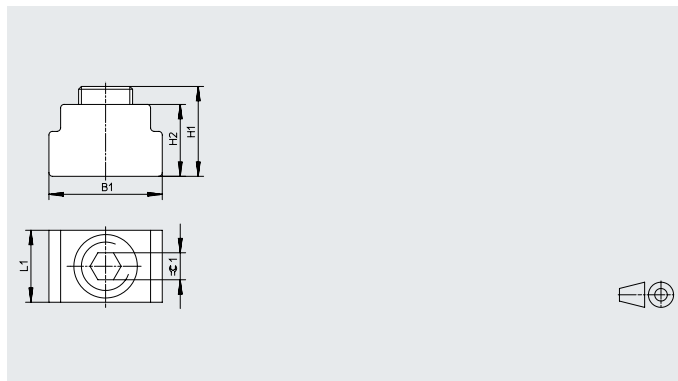
### Elemento de posicionamiento SMM

Se puede insertar en la ranura longitudinalmente

Temperatura ambiente:  
-40 ... +120 °C

Materiales:  
Cuerpo: aleación forjada de aluminio anodizado  
Tornillos: acero inoxidable de alta aleación


Nota sobre el material: en conformidad con la Directiva 2002/95/CE (RoHS)





Dimensiones y referencias de pedido									
B1	H1	H2	L1	≈G1	CRC <sup>1)</sup>	N.º art.	Código del producto	PE <sup>2)</sup>	
6,3	5,0	4,0	4,0	1,5	3	547941	SMM-8	10	



1) Clase de resistencia a la corrosión CRC 3 según la norma Festo FN 940070  
Exposición a la corrosión elevada. Exposición a la intemperie en condiciones corrosivas moderadas. Piezas exteriores visibles en contacto directo con atmósferas habituales en entornos industriales y con superficies de características preferentemente funcionales.  
2) Cantidad por unidad de embalaje


## Accesorios

Referencias de pedido: fijación para sensor			
	Descripción	N.º art.	Código del producto
	Fijación para sensor de acero inoxidable para diámetro de émbolo 32 ... 63	8174843	DASP-V4-8-A-R1
		8174844	DASP-V4-12-A-R1

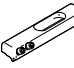
Referencias de pedido: cables de conexión				Hojas de datos → Internet: nebu/sim	
	Descripción	Número de hilos	Longitud del cable [m]	N.º art.	Código del producto


Zócalo M8x1, 3 pines					
	Para SMT/SME-8... y SMT0/SMTSO/SME0-8E	3	2,5	★ 541333	NEBU-M8G3-K-2.5-LE3
			5	★ 541334	NEBU-M8G3-K-5-LE3
	Para SMT/SME-8... y SMT0/SMTSO/SME0-8E	3	2,5	★ 541338	NEBU-M8W3-K-2.5-LE3
			5	★ 541341	NEBU-M8W3-K-5-LE3

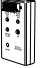
Zócalo M12x1, 5 pines					
	Para SMT/SME-8M y SMT0/SMTSO/SME0-8E	3	2,5	★ 541363	NEBU-M12G5-K-2.5-LE3
			5	★ 541364	NEBU-M12G5-K-5-LE3
	Para SMT/SME-8M y SMT0/SMTSO/SME0-8E	3	2,5	541367	NEBU-M12W5-K-2.5-LE3
			5	541370	NEBU-M12W5-K-5-LE3

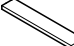
Referencias de pedido: clip de seguridad para zona ATEX					
	Tamaño	Descripción	N.º art.	Código del producto	PE <sup>1)</sup>
	M8	<ul style="list-style-type: none"> <li>Protege "utilajes sin seguridad intrínseca" contra desconexión indebida en las zonas 2 y 22</li> <li>Categoría ATEX: gas: II 3G / polvo: II 3D</li> </ul>	548067	NEAU-M8-GD	1
	M12		548068	NEAU-M12-GD	1

1) Cantidad por unidad de embalaje

Referencias de pedido: protección contra impactos			
	Descripción	N.º art.	Código del producto
	Accesorios para CRSMT-8M entornos con peligro de explosión zona 2/22	8184143	SACC-N8-SP

Referencias de pedido: elementos de fijación			
	Descripción	N.º art.	Código del producto
	Para la fijación de cables de conexión	534254	SMBK-8

Referencias de pedido: comprobador para sensor			
	Descripción	N.º art.	Código del producto
	<ul style="list-style-type: none"> <li>Comprobación del funcionamiento de sensores de proximidad con la fuente de tensión incorporada</li> <li>Ajuste de sensores de proximidad en el cilindro</li> </ul>	158481	SM-TEST-1

Referencias de pedido: placas de identificación				
	Tamaño	N.º art.	Código del producto	PE <sup>1)</sup>
	23x4 mm	541598	ASLR-L-423	34

1) Cantidad por unidad de embalaje