

Cilindros de acero inoxidable

FESTO



Características

Aplicaciones

Los componentes fiables deben garantizar una seguridad de funcionamiento total incluso en entornos de uso difíciles. Solo así es posible reducir drásticamente los tiempos de detención de las máquinas y aumentar su disponibilidad. Los cilindros de acero inoxidable se utilizan allí donde los actuadores neumáticos no tienen opción alguna contra los medios del entorno debido a la naturaleza de su superficie. La ejecución resistente a la corrosión de sistemas no solamente implica utilizar el acero apropiado, sino también materiales adecuados para los elementos de fijación y los accesorios.

Ejemplo de aplicación:

Las bodegas de maduración de las queserías, con la presencia de amoníaco, ácido láctico y una humedad ambiente del 98 %, suponen todo un reto para los cilindros de acero inoxidable.

Nuestras ventajas

Los cilindros de acero inoxidable de Festo se distinguen por sus materiales resistentes, como, por ejemplo, aceros 1.4301 y 1.4401. Estos aceros inoxidables y austeníticos de alta aleación de cromo-níquel y cromo-níquel-molibdeno son resistentes a sustancias químicas y a ataques electroquímicos y, además, sus superficies no sufren daños ocasionados por detergentes o desinfectantes. Estos grupos de materiales mencionados presentan una resistencia especial contra la corrosión superficial y ofrecen una mayor protección contra la perforación y los agrietamientos por corrosión.

Ventajas para el cliente

Disponibilidad de los cilindros de acero inoxidable gracias a la red de asistencia técnica de Festo. Le ofrecemos una amplia gama de cilindros normalizados según DIN ISO 15552 y 6432. Además tiene a su disposición un programa de elementos de fijación y de accesorios a la medida de los cilindros. Los cilindros de acero inoxidable están lubricados con grasas de conformidad con NSF-H1 y disponen de anillos rascadores de acuerdo con las directivas BGVV. Esto permite su uso en la industria alimentaria. Si lo desea, Festo le mantendrá informado sobre futuras ampliaciones de nuestro programa de productos de acero inoxidable. Aproveche la oportunidad y póngase en contacto con nosotros.

Información útil

Si tiene que lidiar con aplicaciones complicadas, aproveche nuestros largos años de experiencia en productos de acero inoxidable. Contamos con expertos que pueden ayudarle en todo lo relativo a las superficies y a la resistencia a sustancias químicas.

Características

Resistencia

Aunque los parámetros de aplicación sean los ideales, no siempre se consigue una resistencia absoluta frente a la perforación o al agrietamiento por corrosión. La tendencia a la perforación por corrosión debido a la presencia de iones de cloro tiende a aumentar en función de los siguientes parámetros:

- Concentración de iones de cloro
- Tiempo de contacto
- Temperatura
- Disminución del valor ph

Por ello, es importante que en las fases de diseño, montaje y funcionamiento sea posible limpiar bien todas las partes del sistema con el fin de evitar un aumento de la concentración de iones de cloro.

Los materiales hermetizantes seleccionados procuran una elevada resistencia a numerosos compuestos químicos.

Encontrará más información sobre la resistencia a los fluidos en Internet en www.festo.com.

Se recomienda realizar la limpieza con el vástago retraído para evitar la pérdida de la lubricación de por vida.

En muchos sectores industriales, el ensuciamiento al que están expuestas las máquinas hace necesario prever las operaciones de limpieza adecuadas. La operación de limpieza puede ser de diversas formas, desde utilizar un paño seco, pasando por la limpieza en húmedo, hasta la limpieza con espuma de diversas concentraciones y tiempos de actuación.

Por lo tanto, no es posible hacer recomendaciones válidas para todos los casos.



Limpieza en húmedo



Limpieza con espuma

Cuadro general del producto

Función	Versión	Código del producto	Diámetro del émbolo [mm]	Carrera [mm]	Vástago				
					doble	prolongado	Rosca exterior		Rosca interior
							prolongada	rosca especial	
S2	K8	K2	K5	K3					
De doble efecto	Cilindro normalizado según ISO 6432								
		CRDSNU Vástago simple	12, 16	1 ... 200	■	■	■	■	■
			20	1 ... 320					
			25	1 ... 500					
		CRDSNU-MQ Culata posterior corta, sin fijación basculante	12, 16	1 ... 200	-	■	■	■	■
			20	1 ... 320					
			25	1 ... 500					
		CRDSNU-MG Culata delantera sin rosca de fijación	12, 16	1 ... 200	-	■	■	■	■
			20	1 ... 320					
			25	1 ... 500					
		CRDSNU-B-MG Culata delantera sin rosca de fijación (productos disponibles en almacén)	16	10, 25, 40, 50, 80, 100, 125, 160, 200	-	-	-	-	-
	20, 25	10, 25, 40, 50, 80, 100, 125, 160, 200							
	Cilindro redondo								
		CRDSNU Vástago simple	32, 40, 50, 63	1 ... 500	■	■	■	■	■
80, 100			1 ... 500						
	CRDSNU-MQ Culata posterior corta, sin fijación basculante	32, 40, 50, 63	1 ... 500	-	■	■	■	■	
		80, 100	1 ... 500						
	CRDSNU-MG Culata delantera sin rosca de fijación	32, 40, 50, 63	1 ... 500	-	■	■	■	■	
		80, 100	1 ... 500						
	CRDSNU-B-MG Culata delantera sin rosca de fijación (productos disponibles en almacén)	32, 40	10, 25, 40, 50, 80, 100, 125, 160, 200	-	-	-	-	-	
	CRHD-MQ Culata delantera con rosca exterior	32, 40, 50, 63, 80, 100	10 ... 500 Longitudes especiales bajo demanda	-	-	-	-	-	
	CRHD-MC Culata posterior con horquilla	32, 40, 50, 63, 80, 100	10 ... 500 Longitudes especiales bajo demanda	-	-	-	-	-	
	CRHD-MS Culata posterior con lengüeta	32, 40, 50, 63, 80, 100	10 ... 500 Longitudes especiales bajo demanda	-	-	-	-	-	
Cilindro normalizado según ISO 15552 (ISO 6431 y VDMA 24562)									
	CRDNG Vástago simple	32, 40, 50, 63, 80, 100, 125	10 ... 2000	■	-	-	-	-	
Cilindro normalizado con cojinete basculante posterior según ISO 15552 (ISO 6431 y VDMA 24562)									
	CRDNGS Vástago simple	32, 40, 50, 63, 80, 100, 125	10 ... 2000	-	-	-	-	-	

Cuadro general del producto

Código del producto	Detección de posiciones	Amortiguación			Variante con anillo rascador			Junta termorresistente	Baja temperatura	certificación UE	→ Página/Internet
		Fija	Regulable	Autorregulable	Resistencia elevada a sustancias químicas	Anillo rascador rígido	Funcionamiento sin lubricación				
	A	P	PPV	PPS	A1	A2	A3	S6	TT	EX4	
Cilindro normalizado según ISO 6432											
CRDSNU Vástago simple	■	■	■ A partir del diámetro 20	■ A partir del diámetro 16	■	■	■	■	■ A partir del diámetro 16	■	6
CRDSNU-MQ Culata posterior corta, sin fijación basculante	■	■	■ A partir del diámetro 20	■ A partir del diámetro 20	■	■	■	■	■ A partir del diámetro 16	■	6
CRDSNU-MG Culata delantera sin rosca de fijación	■	■	■ A partir del diámetro 20	■ A partir del diámetro 16	■	-	■	■	-	■	6
CRDSNU-B-MG Culata delantera sin rosca de fijación (productos disponibles en almacén)	■	■	-	-	■	-	-	-	-	■	
Cilindro redondo											
CRDSNU Vástago simple	■	■	■	■	■	■	■	■	■	■	19
	■	■	■	■	■	-	■	■	-	■	
CRDSNU-MQ Culata posterior corta, sin fijación basculante	■	■	■	■	■	■	■	■	■	■	19
	■	■	■	■	■	-	■	■	-	■	
CRDSNU-MG Culata delantera sin rosca de fijación	■	■	■	■	■	-	■	■	-	■	19
	■	■	■	■	■	-	■	■	-	■	
CRDSNU-B-MG Culata delantera sin rosca de fijación (productos disponibles en almacén)	■	-	-	■	■	-	-	-	-	■	
CRHD-MQ Culata delantera con rosca exterior	■	-	■	-	-	-	-	■	-	-	32
CRHD-MC Culata posterior con horquilla	■	-	■	-	-	-	-	■	-	-	32
CRHD-MS Culata posterior con lengüeta	■	-	■	-	-	-	-	■	-	-	32
Cilindro normalizado según ISO 15552 (ISO 6431 y VDMA 24562)											
CRDNG Vástago simple	■	-	■	-	-	-	-	■	-	-	40
Cilindro normalizado con cojinete basculante posterior según ISO 15552 (ISO 6431 y VDMA 24562)											
CRDNGS Vástago simple	■	-	■	-	-	-	-	■	-	-	40

Características

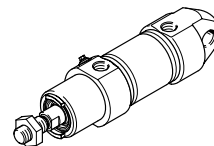
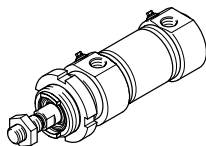
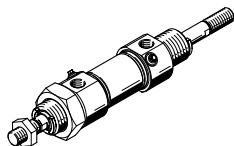
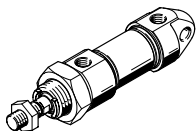
Variantes

CRDSNU
Tipo básico

CRDSNU-S2:
Vástago doble

CRDSNU-MQ:
Culata posterior corta, sin fijación
basculante

CRDSNU-MG/CRDSNU-B-MG:
Culata delantera sin rosca de fijación



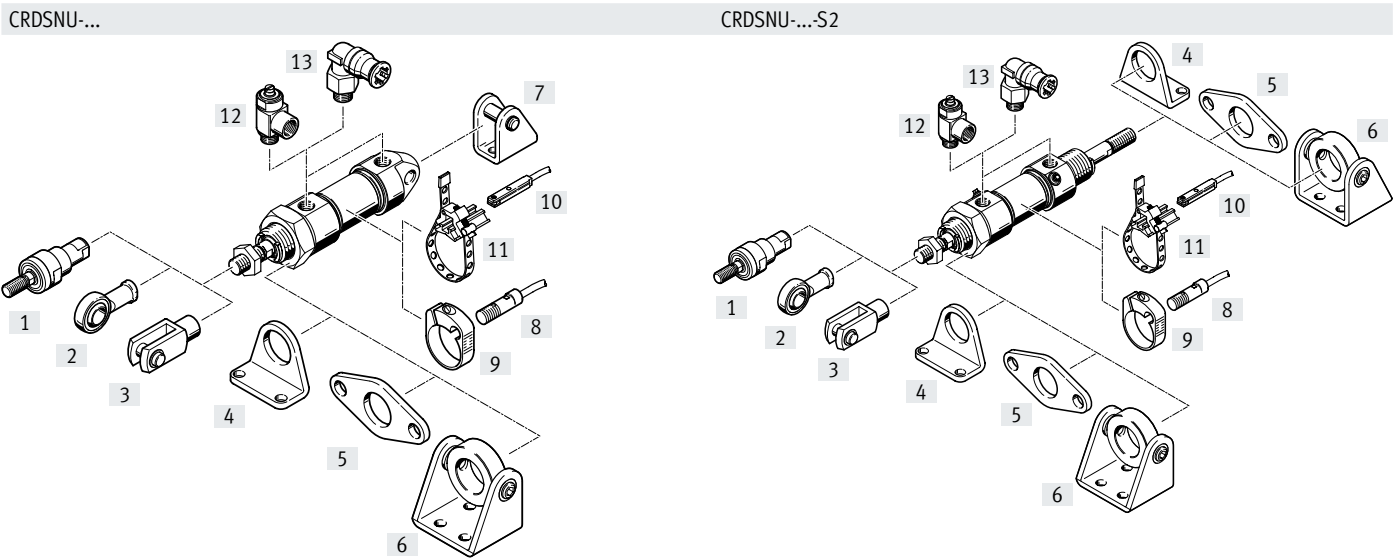
Otras variantes

Símbolo	Características	Descripción
	S2 Vástago doble	Para funcionamiento en ambos lados. Fuerzas idénticas durante carrera de avance y retroceso. Para montaje de topes exteriores
	S6 Junta termorresistente	Resistentes a temperaturas de hasta 120 °C
	K2 Rosca exterior prolongada del vástago	–
	K3 Rosca interior en el vástago	–
	K5 Rosca especial en el vástago	Rosca métrica de regulación según ISO
	K8 Vástago prolongado	–
	A1 Variante con anillo rascador	Resistencia elevada a sustancias químicas: Anillo rascador de caucho fluorado
	A2 Variante con anillo rascador	Anillo rascador rígido: Cilindro con anillo rascador rígido para polvo, partículas y medios tenaces
	A3 Variante con anillo rascador	Funcionamiento sin lubricación: Los procesos de limpieza eliminan la grasa del vástago. Sustituyendo la junta estándar por una junta especial del vástago, la vida útil aumenta.
	TT Baja temperatura	Resistencia a temperaturas de hasta -40 °C

Tipos de amortiguación

	Amortiguación P	Amortiguación PPS	Amortiguación PPV
Modo de operación	<ul style="list-style-type: none"> El actuador está provisto de una amortiguación de fin de recorrido elástica de plástico 	<ul style="list-style-type: none"> El actuador está provisto de una amortiguación de fin de recorrido autorregulable 	<ul style="list-style-type: none"> El actuador está provisto de una amortiguación de fin de recorrido regulable
Aplicación	<ul style="list-style-type: none"> Masas pequeñas Bajas velocidades Energías de impacto bajas 	<ul style="list-style-type: none"> Masas de pequeñas a medias Velocidades de bajas a medias Energías de impacto medias 	<ul style="list-style-type: none"> Masas de medias a grandes Velocidades elevadas Grandes energías de impacto
Ventajas	<ul style="list-style-type: none"> Sin necesidad de ajuste Ahorro de tiempo 	<ul style="list-style-type: none"> Sin necesidad de ajuste Ahorro de tiempo Alto rendimiento 	<ul style="list-style-type: none"> Muy alto rendimiento

Cuadro general de periféricos



Elementos de fijación y accesorios	Descripción	CRDSNU-				CRDSNU-B	→ Página/ Internet
		Tipo básico	MQ	MG	S2	MG	
[1] Rótula CRFK	Para compensar desviaciones radiales y angulares	■	■	■	■	■	56
[2] Cabeza de rótula CRSGS	Con cojinete esférico	■	■	■	■	■	56
[3] Horquilla CRSG	Permite el movimiento giratorio del cilindro en un plano	■	■	■	■	■	56
[4] Fijación por pies CRHBN	<ul style="list-style-type: none"> Para culata delantera CRDSNU-S2 para culata delantera y trasera 	■	■	–	■	–	48
[5] Fijación por brida CRFBN	<ul style="list-style-type: none"> Para culata delantera CRDSNU-S2 para culata delantera y trasera 	■	■	–	■	–	50
[6] Fijación basculante CRSBN	<ul style="list-style-type: none"> Para culata delantera CRDSNU-S2 para culata delantera y trasera 	■	■	–	■	–	48
[7] Caballete CRLBN	Para culata posterior	■	–	■	–	■	53
[8] Sensor de proximidad CRSMEO-4	<ul style="list-style-type: none"> Forma redonda Para detección de posiciones 	■	■	■	■	■	56
[9] Kit de fijación CRSMBR	Para sensor de proximidad CRSMEO-4	■	■	■	■	■	57
[10] Sensor de proximidad CRSMT-8M	<ul style="list-style-type: none"> Diseño para ranura en T Para detección de posiciones 	■	■	■	■	■	56
[11] Kit de fijación SMBR	Para sensor de proximidad CRSMT-8	■	■	■	■	■	57
[12] Válvula de estrangulación y antirretorno CRGRLA	Para regular la velocidad	■	■	■	■	■	57
[13] Racor rápido roscado CRQS	Para la conexión de tubos flexibles con calibración del diámetro exterior	■	■	■	■	■	qs

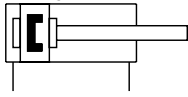
Códigos del producto




001	Serie	
CRDSNU	Cilindro redondo, de doble efecto, acero inoxidable	
002	Diámetro del émbolo [mm]	
12	12	
16	16	
20	20	
25	25	
003	Margen de carrera [mm]	
...	1 ... 500	
004	Amortiguación	
P	Anillos amortiguadores/placas amortiguadoras elásticos en ambos lados	
PPS	Amortiguación neumática, autorregulable en ambos lados	
PPV	Amortiguación neumática, regulable en ambos lados	
005	Detección de posiciones	
A	Para sensor de proximidad	
006	Culata del cilindro	
	Estándar	
MQ	Culata posterior corta, sin fijación basculante	
MG	Culata delantera sin rosca de fijación	
007	Variante de anillo rascador	
	Ninguno	
A1	Resistencia elevada a las agresiones químicas	
A2	Rascador duro	
A3	Para funcionamiento sin lubricación	

008	Tipo de vástago	
	En un lado	
S2	Vástago doble	
009	Tipo de rosca del vástago	
	Rosca exterior	
K3	Rosca interior	
010	Rosca especial	
"M10"K5	M10	
011	Prolongación del vástago	
	Sin	
...K8	1 ... 500 mm	
012	Resistencia térmica	
	Estándar	
S6	Juntas termorresistentes hasta máx. 120 °C	
013	Margen de temperatura	
	Estándar	
TT	-40 ... +80 °C	
014	Certificación UE	
	Ninguno	
EX4	II 2GD	

Hoja de datos

Amortiguación elástica



-  - Diámetro
12 ... 25 mm
-  - Longitud de carrera
1 ... 500 mm
Carreras más largas bajo pedido
-  - Servicio de piezas de repuesto



Especificaciones técnicas generales

Diámetro del émbolo	12	16	20	25
Conexión neumática	M5	M5	G1/8	G1/8
Rosca del vástago	M6	M6	M8	M10x1,25
Forma constructiva	Émbolo Vástago Camisa del cilindro			
Amortiguación	P	Anillos/placas amortiguadores elásticos en ambos lados		
	PPV	-	Amortiguación regulable en ambos lados	
	PPS	-	Amortiguación autorregulable en ambos lados	
Longitud de amortiguación	PPV [mm]	-	15	17
	PPS [mm]	-	12	15
Detección de posiciones	Para sensor de proximidad			
Tipo de fijación	Con accesorios			
	Con rosca exterior			
Posición de montaje	Indistinta			

Condiciones de funcionamiento

Fluido de funcionamiento	Aire comprimido según ISO 8573-1:2010 [7:4:4]			
Nota sobre el fluido de funcionamiento/mando	Puede funcionar con aire comprimido lubricado (posteriormente siempre deberá funcionar con aire lubricado)			
Presión de funcionamiento ¹⁾	[MPa]	0,1 ... 1		
	[bar]	1 ... 10		
	[psi]	14,5 ... 145		
Aptitud para el contacto con alimentos ²⁾	→ Información complementaria sobre el material			

1) Las variantes admiten una presión de funcionamiento mínima superior

2) Más información en www.festo.com/sp → Certificados.

Condiciones del entorno

Cilindro normalizado	Tipo básico/A3	A1	TT	S6
Temperatura ambiente ¹⁾ [°C]	-20 ... +80	0 ... +80	-40 ... +80	0 ... +120
Clase de resistencia a la corrosión CRC ²⁾	3			

1) Tener en cuenta el ámbito de aplicación de los sensores de proximidad

2) Clase de resistencia a la corrosión CRC 3 según la norma Festo FN 940070

Exposición a la corrosión elevada. Exposición a la intemperie en condiciones corrosivas moderadas. Piezas exteriores visibles en contacto directo con atmósferas habituales en entornos industriales y con superficies de características preferentemente funcionales.

Hoja de datos

ATEX ¹⁾	
Categoría ATEX para gas	II 2G
Tipo de protección (contra explosión) de gas	Ex h IIC T4 Gb
Categoría ATEX para polvo	II 2D
Tipo de protección (contra explosión) de polvo	Ex h IIICT120 °C Db
Temperatura ambiente con riesgo de explosión	-20 °C ≤ Ta ≤ +60 °C
Marcado CE (véase la declaración de conformidad)	Según la Directiva de protección contra explosiones (ATEX) de la UE

1) Tener en cuenta la certificación ATEX de los accesorios.

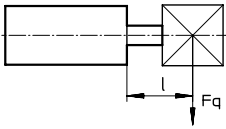
Fuerzas [N] y energía de impacto [J]				
Diámetro del émbolo	12	16	20	25
Fuerza teórica a 0,6 MPa (6 bar, 87 psi), avance	68	121	188	295
Fuerza teórica a 0,6 MPa (6 bar, 87 psi), retroceso	51	104	158	247
Energía de impacto en las posiciones finales para amortiguación elástica ¹⁾	0,07	0,15	0,20	0,30

1) A una temperatura ambiente de 80 °C, los valores disminuyen aproximadamente un 50 %

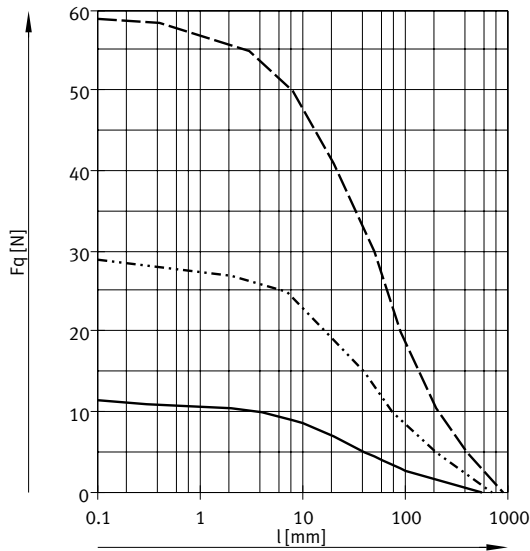
Pesos [g]				
Diámetro del émbolo	12	16	20	25
Peso básico con carrera de 0 mm	101	130	310	410
Peso adicional por cada 10 mm de carrera	4	5	7	11
Masa móvil con carrera de 0 mm	19	21	42	73
Masa adicional por cada 10 mm de carrera	2	2	4	6

Hoja de datos

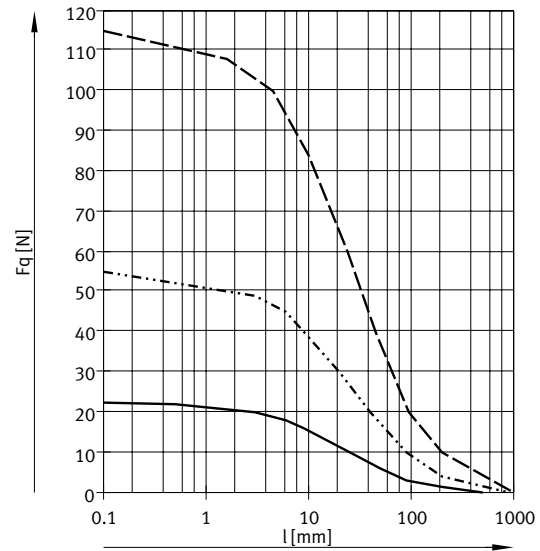
Carga transversal máx. F_q en función del voladizo l



Tipo básico



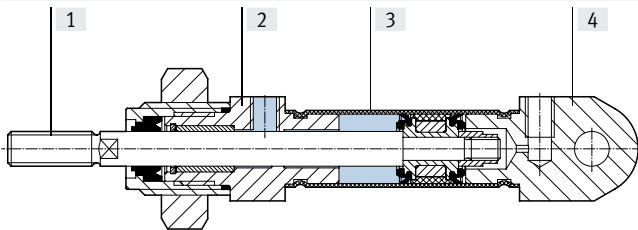
S2 – Vástago doble



- DSNU-12/16
- · - · - · DSNU-20
- · - - - DSNU-25

Materiales

Vista en sección



Cilindro normalizado	Tipo básico	A1	A3	TT	S6
[1] Vástago	Acero inoxidable de alta aleación				
[2] Culata delantera	Acero inoxidable de alta aleación				
[3] Camisa del cilindro	Acero inoxidable de alta aleación				
[4] Culata posterior	Acero inoxidable de alta aleación				
- Juntas	Junta para medios TPE-U (PUR) (modificada para resistencia a la hidrólisis y a la limpieza)	FPM	UHMW-PE	TPE-U (PUR) (apropiado para bajas temperaturas)	FPM
Nota sobre los materiales	En conformidad con la Directiva 2002/95/CE (RoHS)				
Conformidad PWIS	-		Contiene sustancias que afectan al proceso de pintura		-
Clasificación marítima ¹⁾	Véase el certificado				

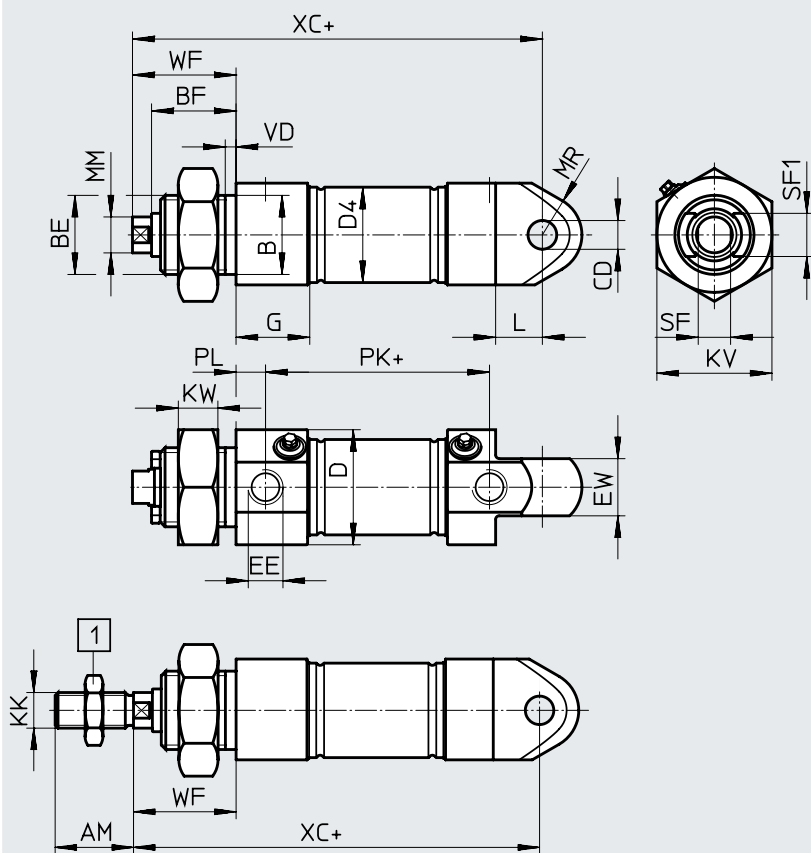
1) Más información en www.festo.com/sp → Certificados

Hoja de datos

Dimensiones

Descarga de datos CAD → www.festo.com

Tipo básico



- - **Nota**
 [1] En los diámetros 8 ... 20, la tuerca del vástago no está incluida en el suministro.
 + = añadir carrera

∅ [mm]	AM	B ∅ h9	BE	BF	CD ∅ H8	D ∅	D4 ∅
12	16	16	M16x1,5	18	6	20	13,3
16	16	16	M16x1,5	18	6	20	17,3
20	20	22	M22x1,5	20,7	8	30	21,3
25	22	22	M22x1,5	23,5	8	32	26,5

∅ [mm]	EE	EW	G	KK	KV	KW	L	MM ∅
12	M5	12	9,5	M6	24	8	10	6
16	M5	12	9,7	M6	24	8	10	6
20	G1/8	16	20,5	M8	32	11	13	8
25	G1/8	16	20,5	M10x1,25	32	11	13	10

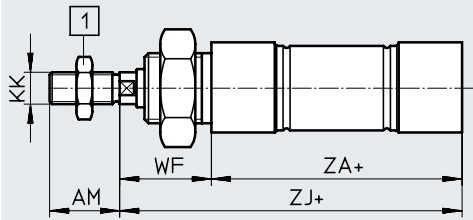
∅ [mm]	MR	PL	SF	SF1	VD	WF	XC ±1
12	8	6	5	9	3,5	22	75
16	8	6	5	9	3,5	22	82
20	11	8,2	7	12	3,5	24	95
25	11	8,2	9	12	3,5	28	104

Hoja de datos

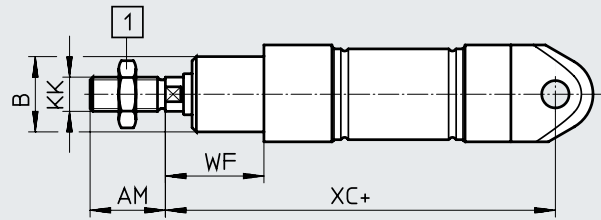
Descarga de datos CAD → www.festo.com

Dimensiones

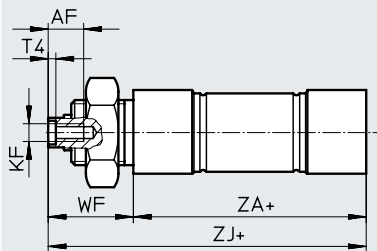
MQ – Culata posterior corta, sin fijación basculante



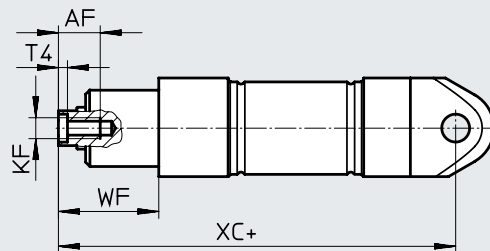
MG – Culata delantera sin rosca de fijación



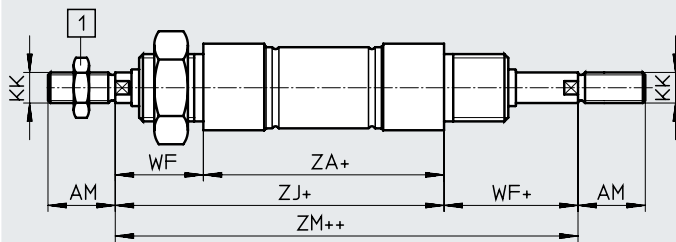
MQ-K3 – Culata posterior corta sin fijación basculante, con rosca interior en el vástago



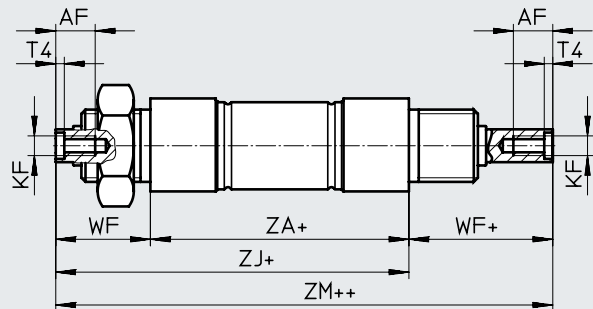
MG-K3 – Culata delantera sin rosca de fijación, con rosca interior en el vástago



S2 – Vástago doble



S2-K3 – Vástago doble, con rosca interior



- [1] - **Nota**

[1] En los diámetros 8 ... 20, la tuerca del vástago no está incluida en el suministro.

+ = añadir carrera

++ = añadir 2 veces la carrera

∅	AF	AM	B	KF	KK
[mm]			∅ h9		
12	–	16	16	–	M6
16	–	16	16	–	M6
20	12	20	22	M4	M8
25	12	22	22	M6	M10x1,25

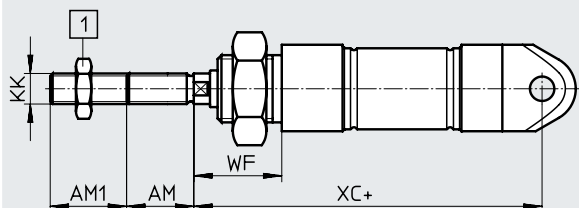
∅	T4	WF	XC	ZA	ZJ	ZM
[mm]			±1			
12	–	22	75	50	72	95
16	–	22	82	56	78	101
20	2	24	95	68	92	117
25	2,6	28	104	69,5	97,5	126

Hoja de datos

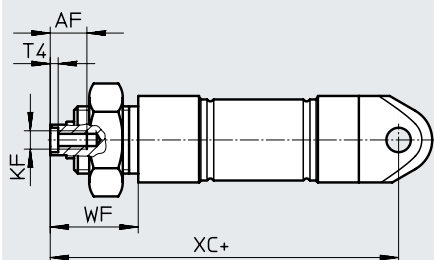
Dimensiones

Descarga de datos CAD → www.festo.com

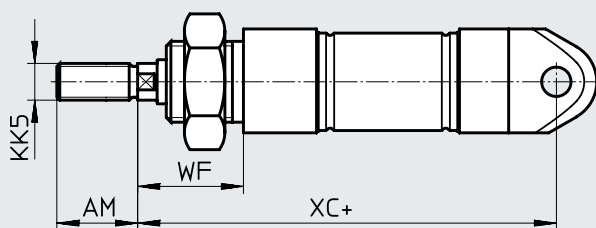
K2 – Rosca exterior prolongada del vástago



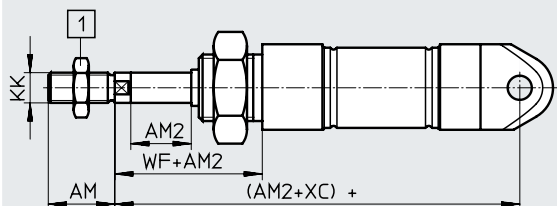
K3 – Rosca interior en el vástago



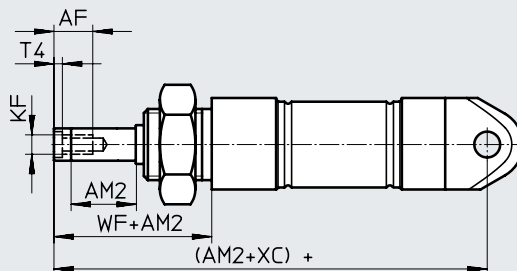
K5 – Rosca especial en el vástago



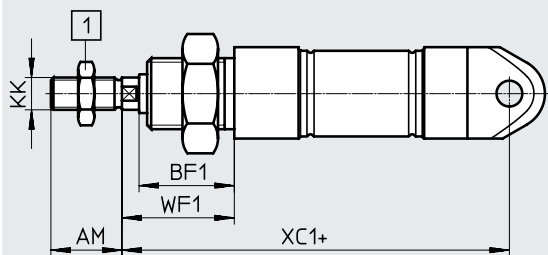
K8 – Vástago prolongado



K3-K8 – Vástago prolongado, con rosca interior



TT – Baja temperatura / A2 – Anillo rascador rígido



- - **Nota**

[1] En los diámetros 8 ... 20, la tuerca del vástago no está incluida en el suministro.

+ = añadir carrera


Hoja de datos

∅ [mm]	AF	AM	AM1 máx.	AM2 máx.
12	–	16	1 ... 20	1 ... 100
16	–	16	1 ... 20	1 ... 100
20	12	20	1 ... 25	1 ... 100
25	12	22	1 ... 35	1 ... 100


∅ [mm]	BF1	KF	KK	KK5
12	24	–	M6	–
16	24	–	M6	–
20	26,7	M4	M8	–
25	29,5	M6	M10x1,25	M10


∅ [mm]	T4	WF	WF1	XC ±1	XC1 ±1
12	–	22	28	75	81
16	–	22	28	82	88
20	2	24	30	95	101
25	2,6	28	34	104	110

Referencias de pedido

Referencias de pedido			
Código del producto	Diámetro del émbolo [mm]	Carrera [mm]	P – Anillos amortiguadores/placas de amortiguación elásticos
			A – Con detección de posiciones
			N.º art. Código del producto
	12	10	8152524 CRDSNU-12-10-P-A
		25	8152525 CRDSNU-12-25-P-A
		40	8152526 CRDSNU-12-40-P-A
		50	8152527 CRDSNU-12-50-P-A
		80	8152528 CRDSNU-12-80-P-A
		100	8152529 CRDSNU-12-100-P-A
	16	10	8152548 CRDSNU-16-10-P-A
		15	8152549 CRDSNU-16-15-P-A
		20	8152550 CRDSNU-16-20-P-A
		25	8152551 CRDSNU-16-25-P-A
		40	8152552 CRDSNU-16-40-P-A
		50	8152553 CRDSNU-16-50-P-A
		80	8152554 CRDSNU-16-80-P-A
	20	10	8152557 CRDSNU-20-10-P-A
15		8152558 CRDSNU-20-15-P-A	
20		8152559 CRDSNU-20-20-P-A	
25		8152560 CRDSNU-20-25-P-A	
40		8152561 CRDSNU-20-40-P-A	
50		8152562 CRDSNU-20-50-P-A	
80		8152563 CRDSNU-20-80-P-A	
100		8152564 CRDSNU-20-100-P-A	
25	10	8152627 CRDSNU-25-10-P-A	
	15	8152628 CRDSNU-25-15-P-A	
	20	8152629 CRDSNU-25-20-P-A	
	25	8152630 CRDSNU-25-25-P-A	
	40	8152631 CRDSNU-25-40-P-A	
	50	8152632 CRDSNU-25-50-P-A	
	80	8152633 CRDSNU-25-80-P-A	
	100	8152634 CRDSNU-25-100-P-A	

Referencias de pedido

Referencias de pedido: productos disponibles en almacén				
Código del producto	Diámetro del émbolo [mm]	Carrera [mm]	P – Anillos amortiguadores/placas de amortiguación elásticos PPS – Amortiguación neumática autorregulable en ambos lados A – Con detección de posiciones MG – Culata delantera sin rosca de fijación A1 – Variante con anillo rascador: resistencia elevada a sustancias químicas	
			N.º art.	Código del producto
	16	10	8073759	CRDSNU-B-16-10-P-A-MG-A1
		25	8073760	CRDSNU-B-16-25-P-A-MG-A1
		40	8073761	CRDSNU-B-16-40-P-A-MG-A1
		50	8073762	CRDSNU-B-16-50-P-A-MG-A1
		80	8073763	CRDSNU-B-16-80-P-A-MG-A1
		100	8073764	CRDSNU-B-16-100-P-A-MG-A1
		125	8073765	CRDSNU-B-16-125-P-A-MG-A1
		160	8073766	CRDSNU-B-16-160-P-A-MG-A1
	200	8073767	CRDSNU-B-16-200-P-A-MG-A1	
	20	10	8073980	CRDSNU-B-20-10-PPS-A-MG-A1
		25	8073979	CRDSNU-B-20-25-PPS-A-MG-A1
		40	8073978	CRDSNU-B-20-40-PPS-A-MG-A1
		50	8073977	CRDSNU-B-20-50-PPS-A-MG-A1
		80	8073976	CRDSNU-B-20-80-PPS-A-MG-A1
		100	8073975	CRDSNU-B-20-100-PPS-A-MG-A1
		125	8073974	CRDSNU-B-20-125-PPS-A-MG-A1
		160	8073973	CRDSNU-B-20-160-PPS-A-MG-A1
	200	8073972	CRDSNU-B-20-200-PPS-A-MG-A1	
	25	10	2159636	CRDSNU-B-25-10-PPS-A-MG-A1
		25	2159637	CRDSNU-B-25-25-PPS-A-MG-A1
		40	2159638	CRDSNU-B-25-40-PPS-A-MG-A1
50		2159639	CRDSNU-B-25-50-PPS-A-MG-A1	
80		2159640	CRDSNU-B-25-80-PPS-A-MG-A1	
100		2159641	CRDSNU-B-25-100-PPS-A-MG-A1	
125		2159642	CRDSNU-B-25-125-PPS-A-MG-A1	
160		2159643	CRDSNU-B-25-160-PPS-A-MG-A1	
200	2159644	CRDSNU-B-25-200-PPS-A-MG-A1		


Nota

La culata delantera es de una pieza en caso de productos disponibles en almacén. Al realizar el pedido a través del producto modular, la culata delantera está compuesta por dos piezas, lo que permite sustituir el anillo rascador en caso de reparación.

Referencias de pedido

Tabla de pedidos: producto modular							
Tamaño	12	16	20	25	Condicio- nes	Código	Introducir código
Referencia básica	552787	552788	552789	552790			
Versión	Acero inoxidable					CR	CR
Función	Cilindro normalizado de doble efecto según ISO 6432					DSNU	DSNU
Diámetro del émbolo [mm]	12	16	20	25		-...	
Carrera [mm]	1 ... 200		1 ... 320	1 ... 500	[1]	-...	
Amortiguación	Anillos/placas amortiguadores elásticos en ambos lados				[10]	-P	
	-	Amortiguación neumática autorregulable			[2] [8]	-PPS	
	-	-	Amortiguación neumática regulable en ambos lados			-PPV	
Detección de posiciones	Para sensor de proximidad					-A	-A
Culata del cilindro	Culata posterior corta, sin fijación basculante					-MQ	
	Culata delantera sin rosca de fijación					-MG	
Variante con anillo rascador	Resistencia elevada a sustancias químicas				[2]	-A1	
	Anillo rascador rígido				[2] [3] [9]	-A2	
	Funcionamiento sin lubricación				[2]	-A3	
Tipo de vástago	Vástago doble				[3] [4]	-S2	
Rosca exterior prolongada	Rosca exterior del vástago prolongada						
	[mm]	1 ... 20		1 ... 25	1 ... 35		-...K2
Rosca interior	Vástago con rosca interior						
	-	-	(M4)	(M6)	[5]	-K3	
Rosca especial	Rosca especial en el vástago						
	-	-	-	M10		-“...”K5	
Vástago prolongado [mm]	1 ... 100					-...K8	
Resistentes a temperaturas	Junta termorresistente de hasta 120 °C					-S6	
Baja temperatura	-	Juntas y grasa de lubricación para -40 °C ... +80 °C			[3] [6] [9]	-TT	
Certificación UE	II 2GD				[7]	-EX4	

- [1] -... Carreras más largas bajo pedido
 [2] PPS, A1, A2, A3 No con S6, TT
 [3] A2, S2, TT No con MG
 [4] S2 No con MQ
 [5] K3 No con K2, K5
 [6] TT No con S6
 [7] EX4 NNo con S6, TT
 [8] PPS No con MQ con diámetro del émbolo 16
 [9] A2, TT No con S2, K3
 [10] P No con B excepción diámetro del émbolo 16

Características

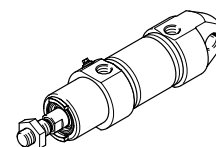
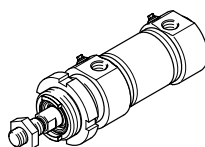
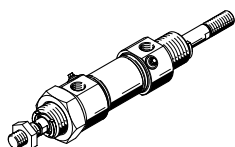
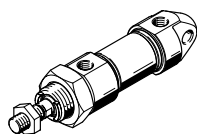
Variantes

CRDSNU
Tipo básico

CRDSNU-S2:
Vástago doble

CRDSNU-MQ:
Culata posterior corta, sin fijación
basculante

CRDSNU-MG:
Culata delantera sin rosca de fijación



Otras variantes

Símbolo	Características	Descripción
	S2 Vástago doble	Para funcionamiento en ambos lados. Fuerzas idénticas durante carrera de avance y retroceso. Para montaje de topes exteriores
	S6 Junta termorresistente	Resistentes a temperaturas de hasta 120 °C
	K2 Rosca exterior prolongada del vástago	–
	K3 Rosca interior en el vástago	–
	K5 Rosca especial en el vástago	Rosca métrica de regulación según ISO
	K8 Vástago prolongado	–
	A1 Variante con anillo rascador	Resistencia elevada a sustancias químicas
	A2 Variante con anillo rascador	Anillo rascador rígido: Cilindro con anillo rascador rígido
	A3 Variante con anillo rascador	Funcionamiento sin lubricación: Los procesos de limpieza eliminan la grasa del vástago. Sustituyendo la junta estándar por una junta especial del vástago, la vida útil aumenta.
	TT Baja temperatura	Resistencia a temperaturas de hasta -40 °C

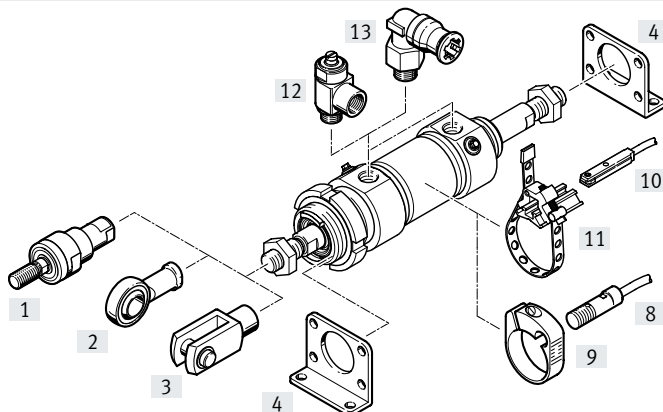
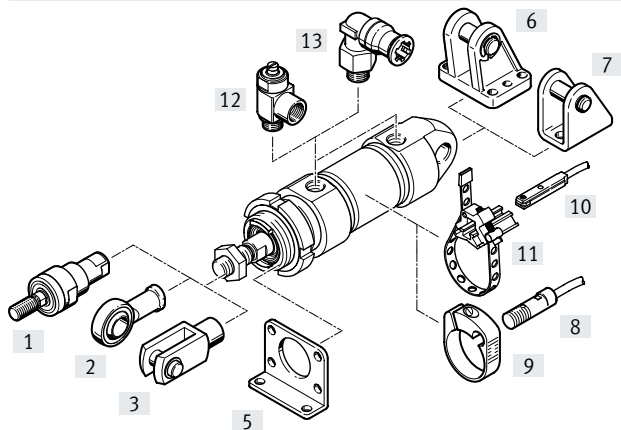
Tipos de amortiguación

	Amortiguación P	Amortiguación PPS	Amortiguación PPV
Modo de operación	<ul style="list-style-type: none"> El actuador está provisto de una amortiguación de fin de recorrido elástica de plástico 	<ul style="list-style-type: none"> El actuador está provisto de una amortiguación de fin de recorrido autorregulable 	<ul style="list-style-type: none"> El actuador está provisto de una amortiguación de fin de recorrido regulable
Aplicación	<ul style="list-style-type: none"> Masas pequeñas Bajas velocidades Energías de impacto bajas 	<ul style="list-style-type: none"> Masas de pequeñas a medias Velocidades de bajas a medias Energías de impacto medias 	<ul style="list-style-type: none"> Masas de medias a grandes Velocidades elevadas Grandes energías de impacto
Ventajas	<ul style="list-style-type: none"> Sin necesidad de ajuste Ahorro de tiempo 	<ul style="list-style-type: none"> Sin necesidad de ajuste Ahorro de tiempo Alto rendimiento 	<ul style="list-style-type: none"> Muy alto rendimiento

Cuadro general de periféricos

CRDSNU-...

CRDSNU-...S2



Elementos de fijación y accesorios

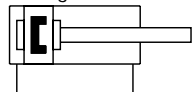
Elementos de fijación y accesorios	Descripción	CRDSNU-				→ Página/ Internet
		Tipo básico	MQ	MG	S2	
[1] Rótula CRFK	Para compensar desviaciones radiales y angulares	■	■	■	■	56
[2] Cabeza de rótula CRSGS	Con cojinete esférico	■	■	■	■	56
[3] Horquilla CRSG	Permite el movimiento giratorio del cilindro en un plano	■	■	■	■	56
[4] Fijación por pies CRH	<ul style="list-style-type: none"> • 2 unidades incluidas en el suministro • CRDSNU-S2 para culata delantera y trasera 	-	-	-	■	49
[5] Fijación por brida CRFV	<ul style="list-style-type: none"> • 1 unidad incluida en el suministro • Para culata delantera 	■	■	-	-	50
[6] Caballete CRLBN	Para culata posterior	■	-	■	-	53
[7] Caballete LBG	Para culata posterior	■	-	■	-	54
[8] Sensor de proximidad CRSMEO-4	<ul style="list-style-type: none"> • Forma redonda • Para detección de posiciones 	■	■	■	■	56
[9] Kit de fijación CRSMBR	Para sensor de proximidad CRSMEO-4	■	■	■	■	57
[10] Sensor de proximidad CRSMT-8M	<ul style="list-style-type: none"> • Diseño para ranura en T • Para detección de posiciones 	■	■	■	■	56
[11] Kit de fijación SMBR	Para sensor de proximidad CRSMT-8	■	■	■	■	57
[12] Válvula de estrangulación y antirretorno CRGRLA	Para regular la velocidad	■	■	■	■	57
[13] Racor rápido roscado CRQS	Para la conexión de tubos flexibles con calibración del diámetro exterior	■	■	■	■	qs




Códigos del producto

001	Serie		008	Tipo de vástago	
CRDSNU	Cilindro redondo, de doble efecto, acero inoxidable			En un lado	
002	Diámetro del émbolo		S2	Vástago doble	
32	32		009	Prolongación de la rosca del vástago	
40	40			Sin	
50	50		...K2	1 ... 70 mm	
63	63		010	Tipo de rosca del vástago	
80	80			Rosca exterior	
100	100		K3	Rosca interior	
003	Carrera		011	Rosca especial	
...	1 ... 500		"M10"K5	M10	
004	Amortiguación		"M12"K5	M12	
P	Anillos amortiguadores/placas amortiguadoras elásticos en ambos lados		"M16"K5	M16	
PPS	Amortiguación neumática, autorregulable en ambos lados		"M20"K5	M20	
PPV	Amortiguación neumática, regulable en ambos lados		012	Prolongación del vástago	
005	Detección de posiciones			Sin	
A	Para sensor de proximidad		...K8	1 ... 500 mm	
006	Culata del cilindro		013	Resistencia térmica	
	Estándar			Estándar	
MQ	Culata posterior corta, sin fijación basculante		S6	Juntas termorresistentes hasta máx. 120 °C	
MG	Culata delantera sin rosca de fijación		014	Margen de temperatura	
007	Variante de anillo rascador			Estándar	
	Ninguno		TT	-40 ... +80 °C	
A1	Resistencia elevada a las agresiones químicas		015	Certificación UE	
A2	Rascador duro			Ninguno	
A3	Para funcionamiento sin lubricación		EX4	II 2GD	

Hoja de datos

Amortiguación elástica



-  - Diámetro
32 ... 100 mm
-  - Longitud de carrera
1 ... 500 mm
Carreras más largas bajo pedido
-  - Servicio de piezas de repuesto



Especificaciones técnicas generales							
Diámetro del émbolo		32	40	50	63	80	100
Conexión neumática		G1/8	G1/4	G1/4	G3/8	G3/8	G1/2
Rosca del vástago		M10x1,25	M12x1,25	M16x1,5	M16x1,5	M20x1,5	M20x1,5
Forma constructiva		Émbolo					
		Vástago					
		Camisa del cilindro					
Amortiguación	P	Anillos/placas amortiguadores elásticos en ambos lados					
	PPV	Amortiguación regulable en ambos lados					
	PPS	Amortiguación autorregulable en ambos lados					
Longitud de amortiguación	PPV [mm]	14	18	20	21	31	31
	PPS [mm]	14	18	20	21	31	31
Detección de posiciones		Para sensor de proximidad					
Tipo de fijación		Con accesorios					
		Con rosca exterior					
Posición de montaje		Indistinta					

Condiciones de funcionamiento		
Fluido de funcionamiento	Aire comprimido según ISO 8573-1:2010 [7:4:4]	
Nota sobre el fluido de funcionamiento/mando	Puede funcionar con aire comprimido lubricado (posteriormente siempre deberá funcionar con aire lubricado)	
Presión de funcionamiento ¹⁾	[MPa]	0,1 ... 1
	[bar]	1 ... 10
	[psi]	14,5 ... 145
Aptitud para el contacto con alimentos ²⁾	→ Información complementaria sobre el material	

1) Las variantes admiten una presión de funcionamiento mínima superior

2) Más información en www.festo.com/sp → Certificados.

Condiciones del entorno					
Cilindro normalizado		Tipo básico/A3	A1	TT	S6
Temperatura ambiente ¹⁾	[°C]	-20 ... +80	0 ... +80	-40 ... +80	0 ... +120
Clase de resistencia a la corrosión CRC					
∅ 32 ... 63		3 ²⁾			
∅ 80 ... 100		4 ³⁾			

1) Tener en cuenta el ámbito de aplicación de los sensores de proximidad

2) Clase de resistencia a la corrosión CRC 3 según la norma Festo FN 940070

Exposición a la corrosión elevada. Exposición a la intemperie en condiciones corrosivas moderadas. Piezas exteriores visibles en contacto directo con atmósferas habituales en entornos industriales y con superficies de características preferentemente funcionales.

3) Clase de resistencia a la corrosión CRC 4 según la norma Festo FN 940070

Exposición a la corrosión especialmente elevada. Exposición a la intemperie en condiciones muy corrosivas. Piezas expuestas a sustancias agresivas, por ejemplo, en la industria alimentaria o química. En caso necesario, estas aplicaciones deben asegurarse mediante pruebas especiales (→ también FN 940082) con los medios correspondientes.

Hoja de datos

ATEX ¹⁾	
Categoría ATEX para gas	II 2G
Tipo de protección (contra explosión) de gas	Ex h IIC T4 Gb
Categoría ATEX para polvo	II 2D
Tipo de protección (contra explosión) de polvo	Ex h IIIC T120 °C Db
Temperatura ambiente con riesgo de explosión	-20 °C ≤ Ta ≤ +60 °C
Marcado CE (véase la declaración de conformidad)	Según la Directiva de protección contra explosiones (ATEX) de la UE

1) Tener en cuenta la certificación ATEX de los accesorios.

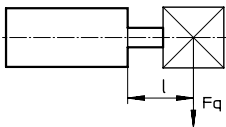
Fuerzas [N] y energía de impacto [J]						
Diámetro del émbolo	32	40	50	63	80	100
Fuerza teórica a 0,6 MPa (6 bar, 87 psi), avance	483	754	1178	1870	3016	4712
Fuerza teórica a 0,6 MPa (6 bar, 87 psi), retroceso	415	633	990	1682	2721	4418
Energía de impacto en las posiciones finales para amortiguación elástica ¹⁾	0,4	0,7	1,0	1,3	1,8	2,5

1) A una temperatura ambiente de 80 °C, los valores disminuyen aproximadamente un 50 %

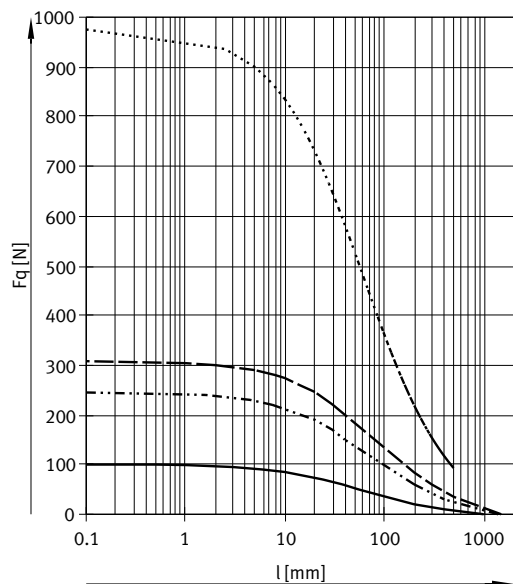
Pesos [g]						
Diámetro del émbolo	32	40	50	63	80	100
Peso básico con carrera de 0 mm	670	1327	2020	2943	5891	8527
Peso adicional por cada 10 mm de carrera	15	24	40	44	68	75
Masa móvil con carrera de 0 mm	118	232	416	472	860	1018
Masa adicional por cada 10 mm de carrera	9	16	25	25	39	39

Hoja de datos

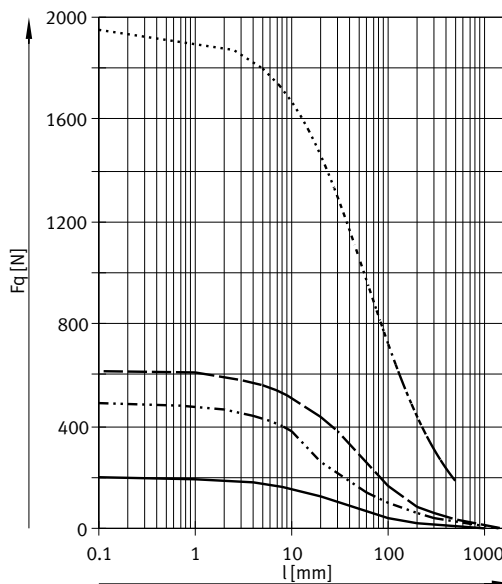
Carga transversal máx. Fq en función del voladizo l



Tipo básico



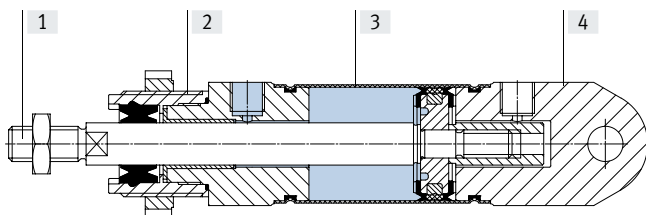
S2 – Vástago doble



- DSNU-32
- - - - DSNU-40
- - - - DSNU-50/63
- DSNU-80/100

Materiales

Vista en sección



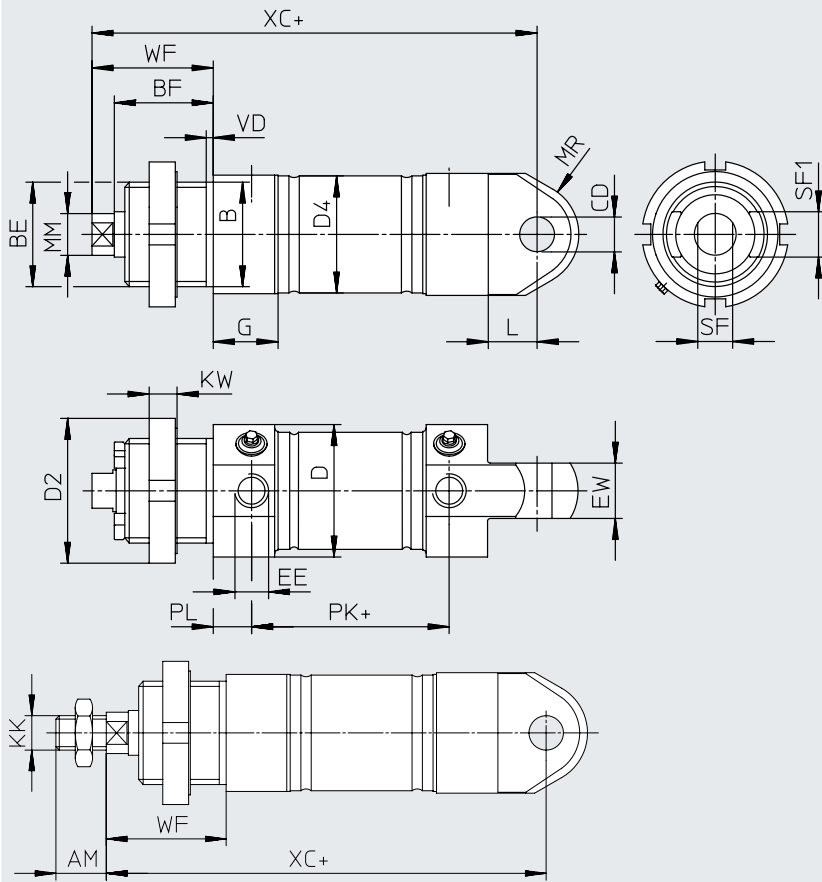
Cilindro normalizado	Tipo básico	A1	A3	TT	S6
[1] Vástago	Acero inoxidable de alta aleación				
[2] Culata delantera	Acero inoxidable de alta aleación				
[3] Camisa del cilindro	Acero inoxidable de alta aleación				
[4] Culata posterior	Acero inoxidable de alta aleación				
- Juntas	Junta para medios TPE-U (PUR) (modificada para resistencia a la hidrólisis y a la limpieza)	FPM	UHMW-PE	TPE-U (PUR) (apropiado para bajas temperaturas)	FPM
Nota sobre los materiales	En conformidad con la Directiva 2002/95/CE (RoHS)				
Conformidad PWIS	-		Contiene sustancias que afectan al proceso de pintura		-
Conformidad PWIS	VDMA24364-B2-L				

Hoja de datos

Descarga de datos CAD → www.festo.com

Dimensiones

Tipo básico



+ = añadir carrera

∅ [mm]	AM	B ∅ h9	BE	BF	CD ∅ H8	D ∅	D2 ∅	D4 ∅
32	22	30	M30x1,5	28,4	10	38	42	33,6
40	24	38	M38x1,5	32	12	49	50	41,6
50	32	45	M45x1,5	36,4	16	57	60	52,4
63	32	45	M45x1,5	36,4	16	70	60	65,4
80	40	50	M50x2	42,2	20	88	75	82,8
100	40	50	M50x2	42,2	20	108	75	102,8

∅ [mm]	EE	EW	G	KK	KW	L	MM ∅
32	G1/8	16	18,6	M10x1,25	8	14	12
40	G1/4	18	24,7	M12x1,25	10	16	16
50	G1/4	21	24,4	M16x1,5	10	17	20
63	G3/8	21	27,4	M16x1,5	10	17	20
80	G3/8	35	32,4	M20x1,5	13	22	25
100	G1/2	35	32,4	M20x1,5	13	22	25

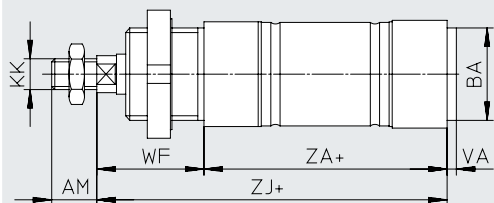
∅ [mm]	MR	PL	SF	SF1	VD	WF	XC ±1
32	15	9	10	13	4,3	34	118
40	19	12	13	18	4,3	39	140
50	22,5	12	17	22	4,3	44	147
63	22,5	13	17	22	4,3	44	156
80	30	16	22	22	4,5	50	193
100	36	16	22	22	4,5	50	196

Hoja de datos

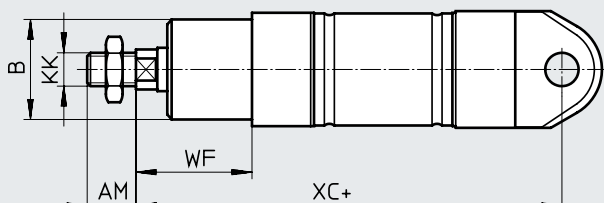
Dimensiones

Descarga de datos CAD → www.festo.com

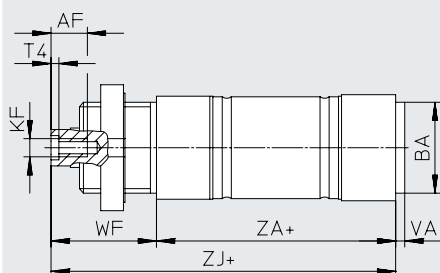
MQ – Culata posterior corta, sin fijación basculante



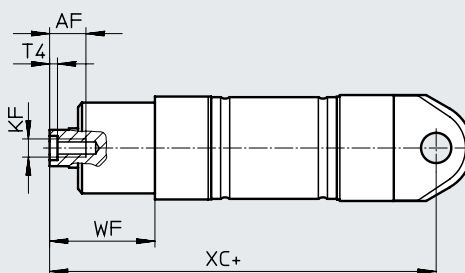
MG – Culata delantera sin rosca de fijación



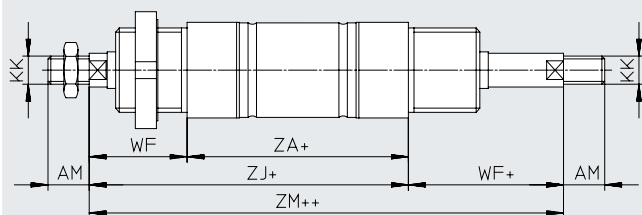
MQ-K3 – Culata posterior corta sin fijación basculante, con rosca interior en el vástago



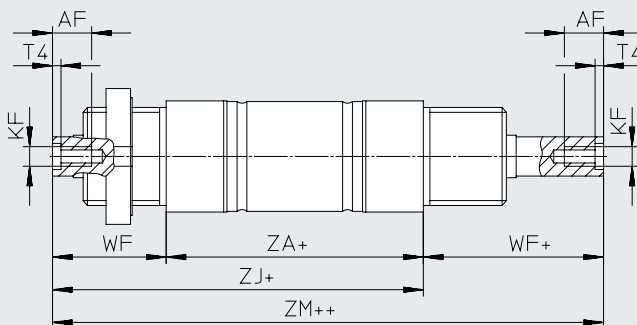
MG-K3 – Culata delantera sin rosca de fijación, con rosca interior en el vástago



S2 – Vástago doble



S2-K3 – Vástago doble, con rosca interior



- + = añadir carrera
- ++ = añadir 2 veces la carrera

Hoja de datos

∅ [mm]	AF	AM	B ∅ h9	BA h9	KF	KK
32	12	22	30	30	M6	M10x1,25
40	12	24	38	38	M8	M12x1,25
50	16	32	45	45	M10	M16x1,5
63	16	32	45	45	M10	M16x1,5
80	20	40	50	45	M12	M20x1,5
100	20	40	50	55	M12	M20x1,5

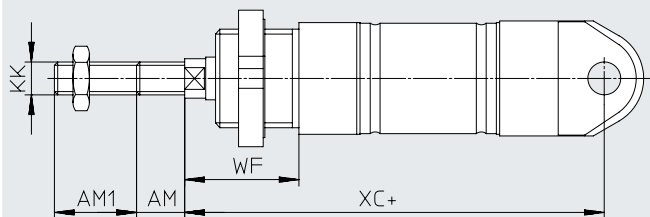
∅ [mm]	T4	VA	WF	XC ±1	ZA	ZJ	ZM
32	2,6	3	34	118	69,5	104	138
40	3,3	4	39	140	84,6	124	163
50	4,7	4	44	147	86,2	130	175
63	4,7	4	44	156	94,2	139	183
80	6,1	4	50	193	120,7	171	221
100	6,1	4	50	196	123,7	174	224

Hoja de datos

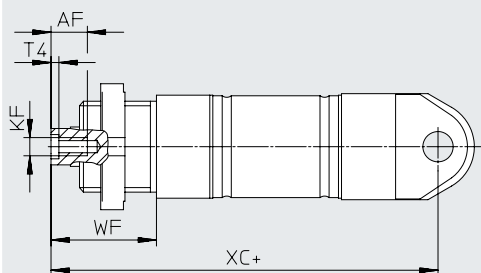
Dimensiones

Descarga de datos CAD → www.festo.com

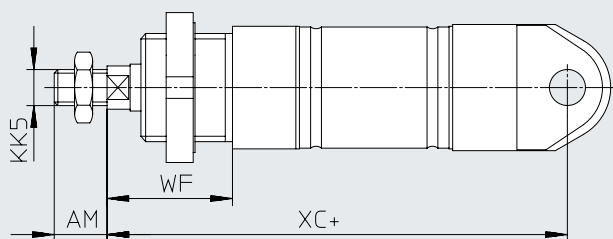
K2 – Rosca exterior prolongada del vástago



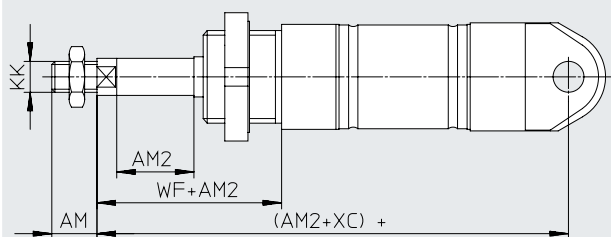
K3 – Rosca interior en el vástago



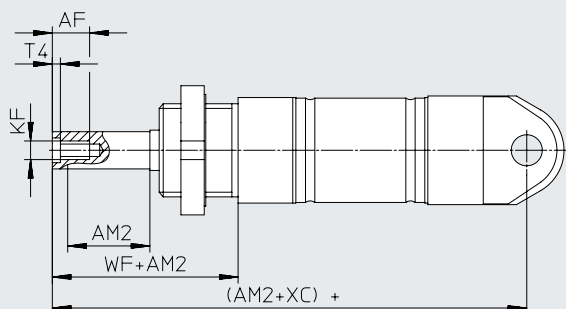
K5 – Rosca especial en el vástago



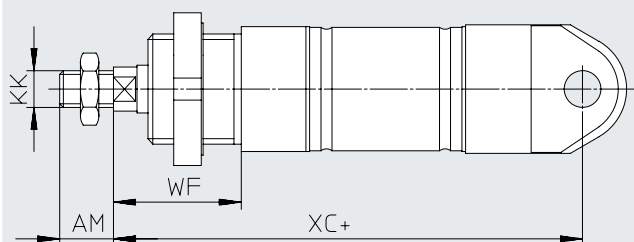
K8 – Vástago prolongado



K3-K8 – Vástago prolongado, con rosca interior



TT – Baja temperatura / A2 – Anillo rascador rígido



+ = añadir carrera


Hoja de datos


∅ [mm]	AF	AM	AM1 máx.	AM2 máx.	KF
32	12	22	1 ... 35	1 ... 500	M6
40	12	24	1 ... 35	1 ... 500	M8
50	16	32	1 ... 70	1 ... 500	M10
63	16	32	1 ... 70	1 ... 500	M10
80	20	40	1 ... 70	1 ... 500	M12
100	20	40	1 ... 70	1 ... 500	M12

∅ [mm]	KK	KK5	T4	WF	XC ±1
32	M10x1,25	M10	2,6	34	118
40	M12x1,25	M12	3,3	39	140
50	M16x1,5	M16	4,7	44	147
63	M16x1,5	M16	4,7	44	156
80	M20x1,5	M20	6,1	50	193
100	M20x1,5	M20	6,1	50	196

Referencias de pedido

Referencias de pedido				
Código del producto	Diámetro del émbolo [mm]	Carrera [mm]	P – Anillos amortiguadores/placas de amortiguación elásticos	
			A – Con detección de posiciones	
			N.º art.	Código del producto
	32	10	8152637	CRDSNU-32-10-P-A
		25	8152638	CRDSNU-32-25-P-A
		40	8152639	CRDSNU-32-40-P-A
		50	8152640	CRDSNU-32-50-P-A
		80	8152641	CRDSNU-32-80-P-A
		100	8152642	CRDSNU-32-100-P-A

Referencias de pedido: productos disponibles en almacén				
Código del producto	Diámetro del émbolo [mm]	Carrera [mm]	PPS – Amortiguación neumática autorregulable en ambos lados	
			A – Con detección de posiciones	
			MG – Culata delantera sin rosca de fijación	
			A1 – Variante con anillo rascador: resistencia elevada a sustancias químicas	
			N.º art.	Código del producto
	32	10	2176399	CRDSNU-B-32-10-PPS-A-MG-A1
		25	2176400	CRDSNU-B-32-25-PPS-A-MG-A1
		40	2176401	CRDSNU-B-32-40-PPS-A-MG-A1
		50	2176402	CRDSNU-B-32-50-PPS-A-MG-A1
		80	2176403	CRDSNU-B-32-80-PPS-A-MG-A1
		100	2176404	CRDSNU-B-32-100-PPS-A-MG-A1
		125	2176405	CRDSNU-B-32-125-PPS-A-MG-A1
		160	2176406	CRDSNU-B-32-160-PPS-A-MG-A1
	200	2176407	CRDSNU-B-32-200-PPS-A-MG-A1	
	40	10	8073989	CRDSNU-B-40-10-PPS-A-MG-A1
		25	8073988	CRDSNU-B-40-25-PPS-A-MG-A1
		40	8073987	CRDSNU-B-40-40-PPS-A-MG-A1
		50	8073986	CRDSNU-B-40-50-PPS-A-MG-A1
		80	8073985	CRDSNU-B-40-80-PPS-A-MG-A1
		100	8073984	CRDSNU-B-40-100-PPS-A-MG-A1
		125	8073983	CRDSNU-B-40-125-PPS-A-MG-A1
160		8073982	CRDSNU-B-40-160-PPS-A-MG-A1	
200	8073981	CRDSNU-B-40-200-PPS-A-MG-A1		

 - **Nota**

La culata delantera es de una pieza en caso de productos disponibles en almacén. Al realizar el pedido a través del producto modular, la culata delantera está compuesta por dos piezas, lo que permite sustituir el anillo rascador en caso de reparación.

Referencias de pedido

Tabla de pedidos: producto modular										
Tamaño	32	40	50	63	80	100	Condicio- nes	Código	Introducir código	
Referencia básica	552791	552792	552793	552794	8126418	8126417				
Versión	Acero inoxidable								CR	CR
Función	Cilindro redondo, de doble efecto								DSNU	DSNU
Diámetro del émbolo [mm]	32	40	50	63	80	100		-...		
Carrera [mm]	1 ... 500						[1]		-...	
Amortiguación	Anillos/placas amortiguadores elásticos en ambos lados								-P	
	Amortiguación neumática autorregulable							[2]	-PPS	
	Amortiguación neumática regulable en ambos lados								-PPV	
Detección de posiciones	Para sensor de proximidad								-A	-A
Culata del cilindro	Culata posterior corta, sin fijación basculante								-MQ	
	Culata delantera sin rosca de fijación								-MG	
Variante con anillo rascador	Resistencia elevada a sustancias químicas							[2]	-A1	
	Anillo rascador rígido					-	[2] [3]	-A2		
	Funcionamiento sin lubricación							[2]	-A3	
Tipo de vástago	Vástago doble							[3] [4]	-S2	
Rosca exterior prolongada [mm]	Rosca exterior del vástago prolongada									
	1 ... 35			1 ... 70					-...K2	
Rosca interior	Vástago con rosca interior									
	M6	M8	M10	M10	M12	M12	[5]	-K3		
Rosca especial	Rosca especial en el vástago									
	M10	M12	M16	M16	M20	M20		-“...”K5		
Vástago prolongado [mm]	1 ... 500								-...K8	
Resistentes a temperaturas	Junta termorresistente de hasta 120 °C								-S6	
Baja temperatura	Juntas y grasa de lubricación para -40 °C ... +80 °C					-	[3] [6]	-TT		
Certificación UE	II 2GD							[7]	-EX4	

[1] -... Carreras más largas bajo pedido

[2] PPS, A1, A2, A3 No con S6, TT

[3] A2, S2, TT No con MG

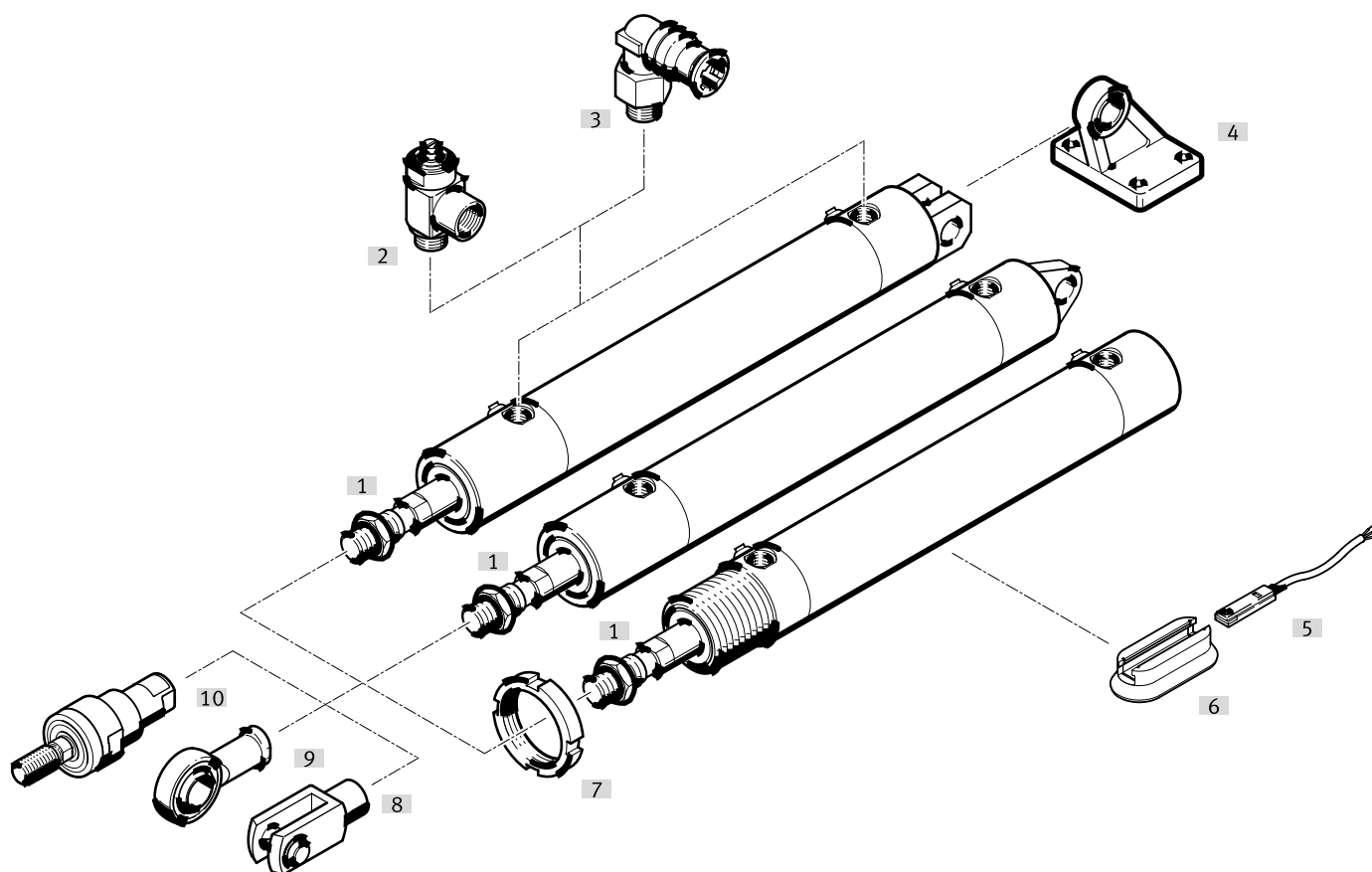
[4] S2 No con MQ

[5] K3 No con K2, K5

[6] TT No con S6

[7] EX4 No con S6, TT

Cuadro general de periféricos



	Descripción	CRHD-MQ	CRHD-MC	CRHD-MS	→ Página/ Internet	
[1]	Cilindro redondo CRHD	De doble efecto, acero inoxidable				
[2]	Válvula de estrangulación y antirretorno CRGRLA	■	■	■	57	
[3]	Racores rápidos roscados CRQS	■	■	■	qs	
[4]	Caballote CRLMC	–	■	–	54	
[5]	Sensor de proximidad CRSMT	■	■	■	56	
[6]	Kit de fijación CRSMB-8-3 2/100	■	■	■	57	
[7]	Tuerca CR	■	–	–	55	
[8]	Horquilla CRSG	■	■	■	56	
[9]	Cabeza de rótula CRSGS	■	■	■	56	
[10]	Rótula CRFK	■	■	■	56	

Códigos del producto

001	Serie	
CRHD	Cilindro redondo, de doble efecto, acero inoxidable	

002	Diámetro del émbolo	
32	32	
40	40	
50	50	
63	63	
80	80	
100	100	

003	Carrera	
...	10 ... 500	

004	Amortiguación	
PPV	Amortiguación neumática, regulable en ambos lados	

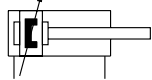
005	Detección de posiciones	
A	Para sensor de proximidad	

006	Tipo de culata	
MQ	Sin rosca de fijación	
MS	Con lengüeta	
MC	Con horquilla	

007	Margen de temperatura	
	Estándar	
S6	Juntas termorresistentes hasta máx. 120 °C	

Hoja de datos

Amortiguación neumática ajustable



Variante
S6



La variante S6 no es apropiada para el contacto directo con alimentos debido a sus juntas y a la grasa lubricante.



- Diámetro
32 ... 100 mm

- Longitud de carrera
10 ... 500 mm

- Servicio de piezas de repuesto

Especificaciones técnicas generales						
Diámetro del émbolo	32	40	50	63	80	100
Conexión neumática	G1/8	G1/8	G1/4	G3/8	G3/8	G3/8
Rosca del vástago	M10x1,25	M12x1,25	M16x1,5	M16x1,5	M20x1,5	M20x1,5
Forma constructiva	Émbolo					
	Vástago					
	Camisa del cilindro					
Amortiguación	Amortiguación neumática regulable en ambos lados					
Longitud de amortiguación	17	19,5	21	21	31	31
Detección de posiciones	Para sensor de proximidad					
Tipo de fijación	Con accesorios					
Posición de montaje	Indistinta					

Condiciones de funcionamiento y del entorno	
Variante	CRHD S6
Fluido de funcionamiento	Aire comprimido según ISO 8573-1:2010 [7:4:4]
Nota sobre el fluido de funcionamiento/mando	Puede funcionar con aire comprimido lubricado (posteriormente siempre deberá funcionar con aire lubricado)
Presión de funcionamiento	[MPa] 0,1 ... 1
	[bar] 1 ... 10
	[psi] 14,5 ... 145
Temperatura ambiente ¹⁾	[-20 ... +80] [0 ... +120]
Aptitud para el contacto con alimentos ²⁾	→ Información complementaria sobre el material
Clase de resistencia a la corrosión CRC ³⁾	3

1) Tener en cuenta el ámbito de aplicación de los sensores de proximidad

2) Más información en www.festo.com/sp → Certificados.

3) Clase de resistencia a la corrosión CRC 3 según la norma Festo FN 940070

Exposición a la corrosión elevada. Exposición a la intemperie en condiciones corrosivas moderadas. Piezas exteriores visibles en contacto directo con atmósferas habituales en entornos industriales y con superficies de características preferentemente funcionales.

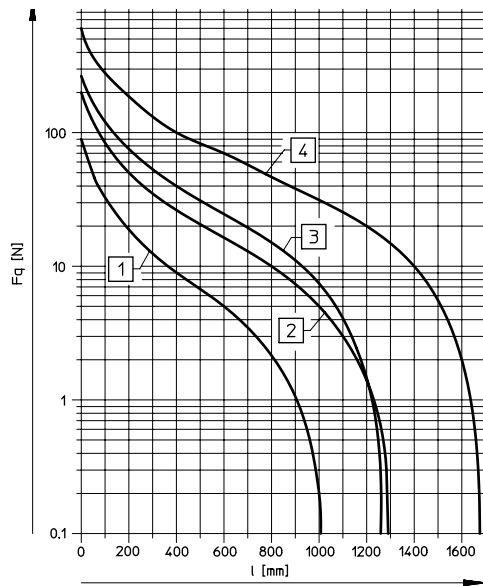
Fuerzas [N]						
Diámetro del émbolo	32	40	50	63	80	100
Fuerza teórica a 0,6 MPa (6 bar, 87 psi), avance	483	754	1178	1870	3016	4712
Fuerza teórica a 0,6 MPa (6 bar, 87 psi), retorno	415	633	990	1682	2721	4418

Pesos [g]						
Diámetro del émbolo	32	40	50	63	80	100
Peso básico con carrera de 10 mm	676	1196	1849	2977	5172	8472
Peso adicional por cada 10 mm de carrera	26	42	57	65	100	115
Masa móvil con carrera de 10 mm	106	198	340	398	717	968
Masa adicional por cada 10 mm de carrera	9	16	25	25	38	38

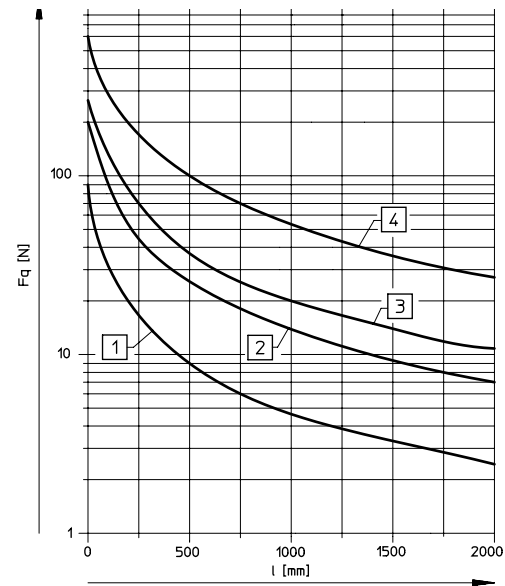
Hoja de datos

Carga transversal admisible F_q en función de la carrera l

Instalación horizontal



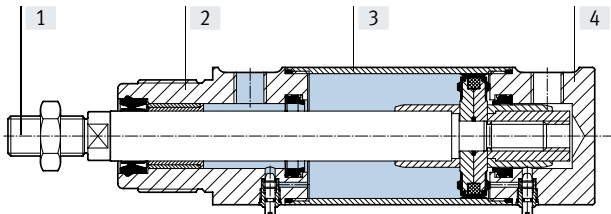
Instalación vertical



- [1] Ø 32
- [2] Ø 40
- [3] Ø 50, 63
- [4] Ø 80, 100

Materiales

Vista en sección



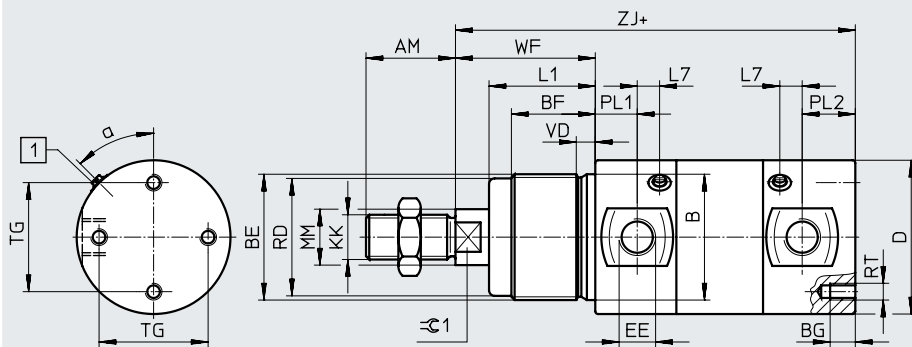
Cilindro redondo	Tipo básico	S6
[1] Vástago	Acero inoxidable de alta aleación	
[2] Culata delantera	Acero inoxidable de alta aleación	
[3] Camisa del cilindro	Acero inoxidable de alta aleación	
[4] Culata posterior	Acero inoxidable de alta aleación	
- Juntas	NBR, TPE-U (PUR) junta para fluidos (modificada para resistencia a la hidrólisis y la limpieza)	FPM

Hoja de datos

Dimensiones

Descarga de datos CAD → www.festo.com

MQ – Culata delantera con rosca exterior



[1] Tornillo de regulación para amortiguación de fin de recorrido
+ = añadir carrera

∅ [mm]	α	AM	B ∅ h9	BE	BF	BG	D ∅	EE	KK	L1
32	50°	22	30	M30x1,5	25	8	36	G1/8	M10x1,25	30
40	45°	24	38	M38x1,5	29	8	45	G1/8	M12x1,25	35
50	45°	32	45	M45x1,5	30	8	55	G1/4	M16x1,5	38
63	45°	32	45	M45x1,5	30	10	68	G3/8	M16x1,5	38
80	45°	40	50	M50x2	30	15	86	G3/8	M20x1,5	38
100	45°	40	50	M50x2	30	15	106	G3/8	M20x1,5	38

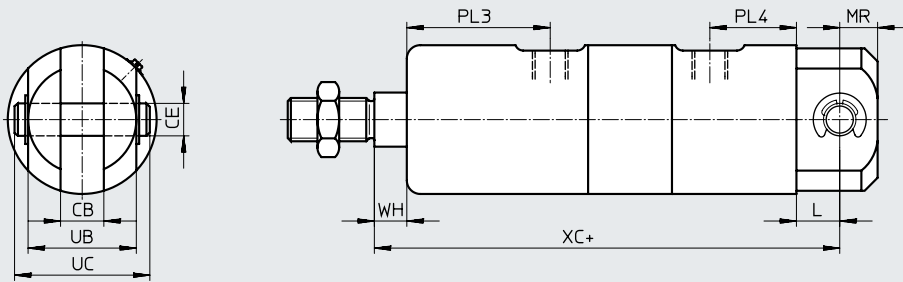
∅ [mm]	L7	MM ∅	RD ∅	RT	PL1	PL2	TG	VD	WF	ZJ	∅1
32	5	12	27	M5	13	21	22	7	38	120	10
40	8	16	35	M6	15	18	30	7	45	135	13
50	5	20	42	M6	15	19	39	6,25	50	143	17
63	8	20	42	M8	17	24	49	6,25	50	158	17
80	9	25	47	M10	18	31	65	7,5	50	174	22
100	13	25	47	M10	22	30	82	7,5	50	189	22

Hoja de datos

Dimensiones

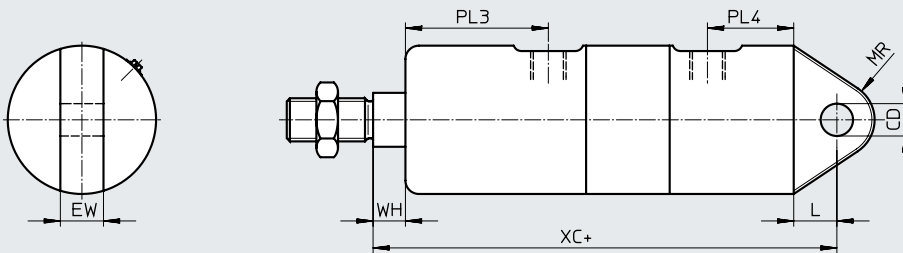
Descarga de datos CAD → www.festo.com

MC – Culata posterior con horquilla



+ = añadir carrera




MS – Culata posterior con lengüeta






+ = añadir carrera

∅	CB	CD	CE	EW	L	MR	PL3	PL4	UB	UC	WH	XC
[mm]	+0,2/+0,1	∅ H9	∅ e8	-0,1/-0,2					-0,1/-0,2			
32	10	10	10	10	15	12	43	28	26	35	8	142
40	12	12	12	12	16	14	50	27	32	43	10	160
50	16	12	12	16	16	14	53	30	40	51	12	170
63	16	16	16	16	22	18	55	34	40	53	12	190
80	20	16	16	20	22	20	56	45	60	73	12	210
100	20	20	20	20	27	25	60	43,5	60	73	12	230

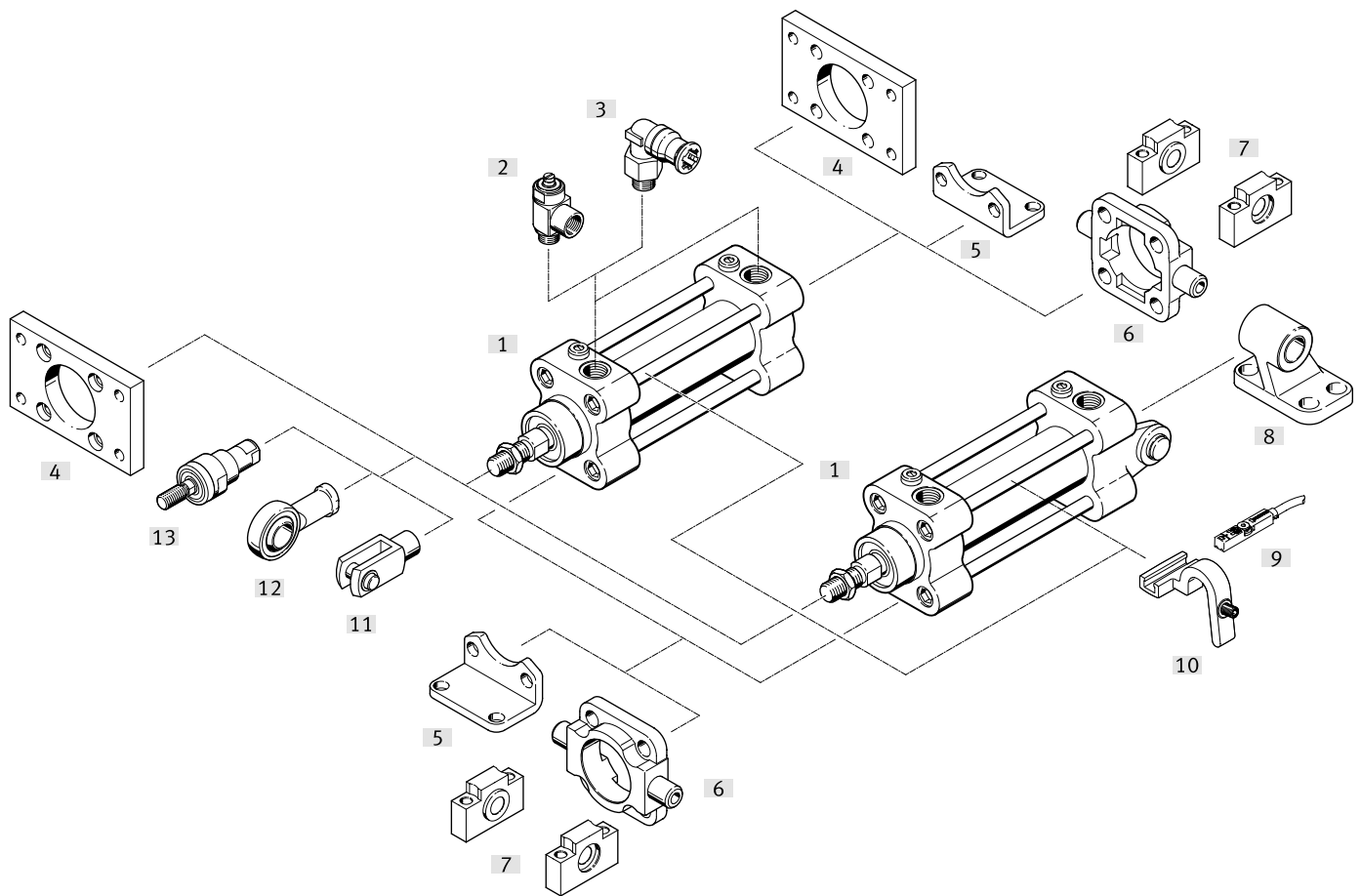
Hoja de datos

Referencias de pedido				
Código del producto	Diámetro del émbolo [mm]	Carrera [mm]	N.º art.	Código del producto
MQ – Culata delantera con rosca exterior				
	32	10 ... 500	195507	CRHD-32-...-PPV-A-MQ
	40		195508	CRHD-40-...-PPV-A-MQ
	50		195509	CRHD-50-...-PPV-A-MQ
	63		195510	CRHD-63-...-PPV-A-MQ
	80		195511	CRHD-80-...-PPV-A-MQ
	100		195512	CRHD-100-...-PPV-A-MQ
S6 – Termorresistente hasta 120 °C				
	32	10 ... 500	195543	CRHD-32-...-PPV-A-MQ-S6
	40		195544	CRHD-40-...-PPV-A-MQ-S6
	50		195545	CRHD-50-...-PPV-A-MQ-S6
	63		195546	CRHD-63-...-PPV-A-MQ-S6
	80		195547	CRHD-80-...-PPV-A-MQ-S6
	100		195548	CRHD-100-...-PPV-A-MQ-S6
MC – Culata posterior con horquilla (pivote roscado y anillo de retención incluidos en el suministro)				
	32	10 ... 500	195513	CRHD-32-...-PPV-A-MC
	40		195514	CRHD-40-...-PPV-A-MC
	50		195515	CRHD-50-...-PPV-A-MC
	63		195516	CRHD-63-...-PPV-A-MC
	80		195517	CRHD-80-...-PPV-A-MC
	100		195518	CRHD-100-...-PPV-A-MC

Hoja de datos

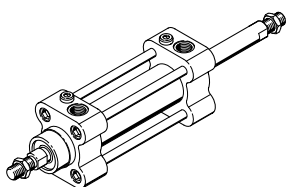
Referencias de pedido				
Código del producto	Diámetro del émbolo [mm]	Carrera [mm]	N.º art.	Código del producto
S6 – Termorresistente hasta 120 °C				
	32	10 ... 500	195549	CRHD-32-...-PPV-A-MC-S6
	40		195550	CRHD-40-...-PPV-A-MC-S6
	50		195551	CRHD-50-...-PPV-A-MC-S6
	63		195552	CRHD-63-...-PPV-A-MC-S6
	80		195553	CRHD-80-...-PPV-A-MC-S6
	100		195554	CRHD-100-...-PPV-A-MC-S6
MS – Culata posterior con lengüeta				
	32	10 ... 500	195519	CRHD-32-...-PPV-A-MS
	40		195520	CRHD-40-...-PPV-A-MS
	50		195521	CRHD-50-...-PPV-A-MS
	63		195522	CRHD-63-...-PPV-A-MS
	80		195523	CRHD-80-...-PPV-A-MS
	100		195524	CRHD-100-...-PPV-A-MS
S6 – Termorresistente hasta 120 °C				
	32	10 ... 500	195555	CRHD-32-...-PPV-A-MS-S6
	40		195556	CRHD-40-...-PPV-A-MS-S6
	50		195557	CRHD-50-...-PPV-A-MS-S6
	63		195558	CRHD-63-...-PPV-A-MS-S6
	80		195559	CRHD-80-...-PPV-A-MS-S6
	100		195560	CRHD-100-...-PPV-A-MS-S6

Cuadro general de periféricos



Variante

CRDNG-S2



Cuadro general de periféricos

Elementos de fijación y accesorios		Descripción	CRDNG	CRDNGS	→ Página/ Internet
[1]	Cilindro normalizado CRDNG/S	De doble efecto, conforme a ISO 15552, acero inoxidable			
[2]	Válvula de estrangulación y antirretorno CRGRLA	Para regular la velocidad	■	■	57
[3]	Racores rápidos roscados CRQS	Para la conexión de tubos flexibles con calibración del diámetro exterior	■	■	qs
[4]	Fijación por brida CRFNG	Para culata delantera o posterior	■	–	51
[5]	Fijación por pies CRHNC	Para culata delantera y trasera	■	–	49
[6]	Brida basculante con pivotes CRZNG	Para culata delantera y trasera en combinación con las bridas basculantes centrales CRLNZG	■	–	52
[7]	Brida basculante central CRLNZG	Para la fijación de bridas basculantes con pivotes CRZNG	■	–	52
[8]	Caballote CRLNG	Para variante con brida basculante	–	■	53
[9]	Sensor de proximidad CRSMT-8M	<ul style="list-style-type: none"> • Diseño para ranura en T • Para indicación del estado de conmutación 	■	■	56
[10]	Kit de fijación DASP-V4	Para sensor de proximidad	■	■	56
[11]	Horquilla CRSG	Permite el movimiento giratorio del cilindro en un plano	■	■	56
[12]	Cabeza de rótula CRSGS	Con cojinete esférico	■	■	56
[13]	Rótula CRFK	Para compensar desviaciones radiales y angulares	■	■	56

Códigos del producto

001	Serie
CRDNG	Cilindro normalizado, de doble efecto, basado en ISO 15552, acero inoxidable
CRDNGS	Cilindro normalizado con brida basculante, de doble efecto, basado en ISO 15552, acero inoxidable

002	Diámetro del émbolo
32	32
40	40
50	50
63	63
80	80
100	100
125	125

003	Carrera
...	10 ... 2000

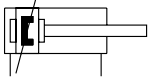
004	Amortiguación
PPV	Amortiguación neumática, regulable en ambos lados

005	Detección de posiciones
A	Para sensor de proximidad

006	Margen de temperatura
	Estándar
S6	Juntas termorresistentes hasta máx. 120 °C

Hoja de datos

Amortiguación neumática ajustable



Ø - Diámetro
32 ... 125 mm

l - Longitud de carrera
10 ... 2000 mm

Servicio de piezas de repuesto

Variante
S2



S6



La variante S6 no es apropiada para el contacto directo con alimentos debido a sus juntas y a la grasa lubricante.



Conforme a la norma

- ISO 15552
- ISO 6431
- VDMA 24562



Especificaciones técnicas generales

Diámetro del émbolo	32	40	50	63	80	100	125
Conexión neumática	G1/8	G1/4	G1/4	G3/8	G3/8	G1/2	G1/2
Rosca del vástago	M10x1,25	M12x1,25	M16x1,5	M16x1,5	M20x1,5	M20x1,5	M27x2
Forma constructiva	Émbolo						
	Vástago						
	Camisa del cilindro						
Amortiguación	Amortiguación neumática regulable en ambos lados						
Longitud de amortiguación [mm]	19	21	23	23	30	30	40
Detección de posiciones	Para sensor de proximidad						
Tipo de fijación	Con accesorios						
	Con rosca interior						
Posición de montaje	Indistinta						

Condiciones de funcionamiento y del entorno

Variante	CRDNG/CRDNGS	S6
Fluido de funcionamiento	Aire comprimido según ISO 8573-1:2010 [7:4:4]	
Nota sobre el fluido de funcionamiento/mando	Puede funcionar con aire comprimido lubricado (posteriormente siempre deberá funcionar con aire lubricado)	
Presión de funcionamiento	[MPa]	0,06 ... 1
	[bar]	0,6 ... 10
	[psi]	8,7 ... 145
Temperatura ambiente ¹⁾ [°C]	-20 ... +80	0 ... +120
Aptitud para el contacto con alimentos ²⁾	→ Información complementaria sobre el material	
Clase de resistencia a la corrosión CRC ³⁾	4	

1) Tener en cuenta el ámbito de aplicación de los sensores de proximidad

2) Más información en www.festo.com/sp → Certificados.

3) Clase de resistencia a la corrosión CRC 4 según la norma Festo FN 940070

Exposición a la corrosión especialmente elevada. Exposición a la intemperie en condiciones muy corrosivas. Piezas expuestas a sustancias agresivas, por ejemplo, en la industria alimentaria o química. En caso necesario, estas aplicaciones deben asegurarse mediante pruebas especiales (→ también FN 940082) con los medios correspondientes.

Fuerzas [N]

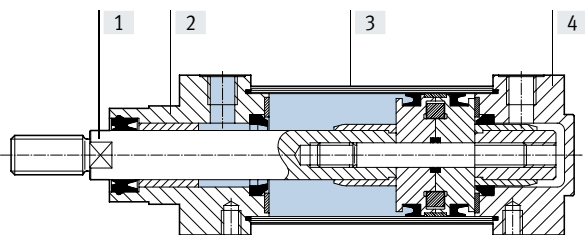
Diámetro del émbolo	32	40	50	63	80	100	125
Fuerza teórica a 0,6 MPa (6 bar, 87 psi), avance	482	753	1178	1870	3015	4712	7360
Fuerza teórica a 0,6 MPa (6 bar, 87 psi), retroceso	415	633	990	1682	2720	4418	6880

Hoja de datos

Pesos [g]							
Diámetro del émbolo	32	40	50	63	80	100	125
CRDNG-...							
Peso básico con carrera de 0 mm	1040	1420	2260	3555	5545	8330	15500
Peso adicional por cada 10 mm de carrera	25	33	56	60	92	99	156
Masa móvil con carrera de 0 mm	154	268	485	609	1018	1310	2523
Aumento de masa móvil por 10 mm de carrera	9	16	25	25	39	39	64
CRDNG-...-S2							
Peso básico con carrera de 0 mm	1078	1519	2469	3779	5898	8772	16402
Peso adicional por cada 10 mm de carrera	34	49	81	85	131	138	220
Masa móvil con carrera de 0 mm	203	363	679	817	1364	1688	3239
Aumento de masa móvil por 10 mm de carrera	18	32	50	50	78	78	128
CRDNGS							
Peso básico con carrera de 0 mm	1104	1515	2419	3807	5804	8897	16543
Peso adicional por cada 10 mm de carrera	25	33	56	60	92	99	156
Masa móvil con carrera de 0 mm	154	268	485	609	1018	131	2523
Aumento de masa móvil por 10 mm de carrera	9	16	25	25	39	39	64

Materiales

Vista en sección CRDNG



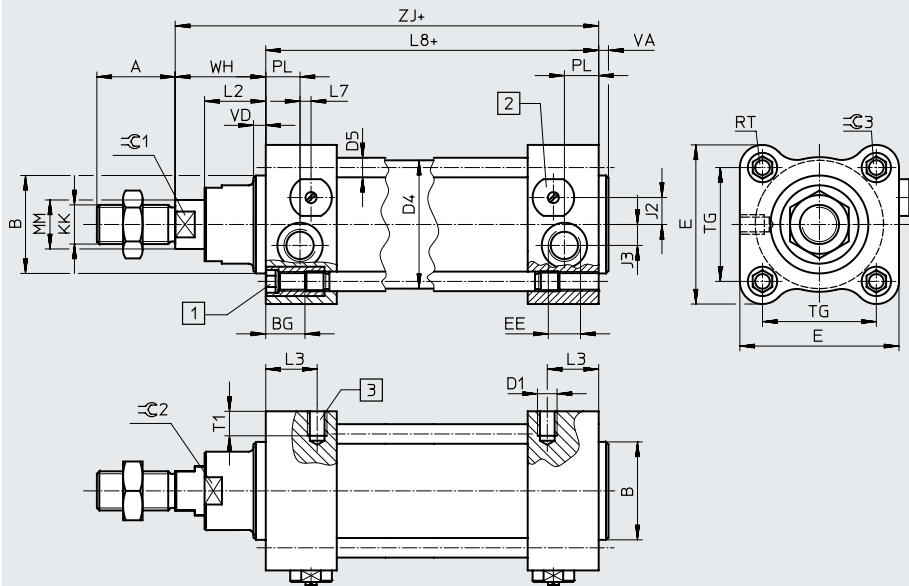
Cilindro normalizado	Tipo básico	S6
[1] Vástago	Acero inoxidable de alta aleación	
[2] Culata delantera	Acero inoxidable fundido	
[3] Camisa del cilindro	Acero inoxidable de alta aleación	
[4] Culata posterior	Acero inoxidable fundido	
- Tirante	Acero inoxidable de alta aleación	
- Juntas	NBR, TPE-U (PUR) junta para fluidos (modificada para resistencia a la hidrólisis y la limpieza)	FPM

Hoja de datos

Dimensiones de CRDNG

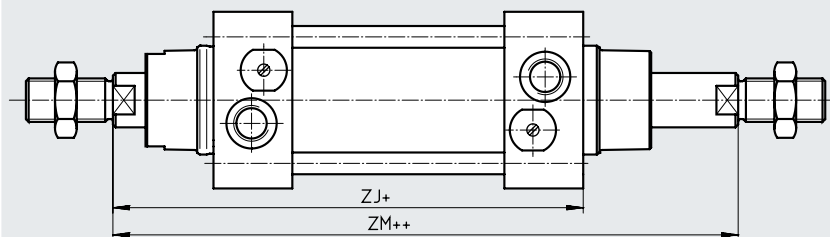
Descarga de datos CAD → www.festo.com

Tipo básico



- [1] Tornillo con hexágono y rosca interiores
- [2] Tapa para la amortiguación regulable de fin de recorrido
- [3] Taladro roscado para fijación directa
- + = añadir carrera

S2 – Vástago doble



- + = añadir carrera
- ++ = añadir 2 veces la carrera

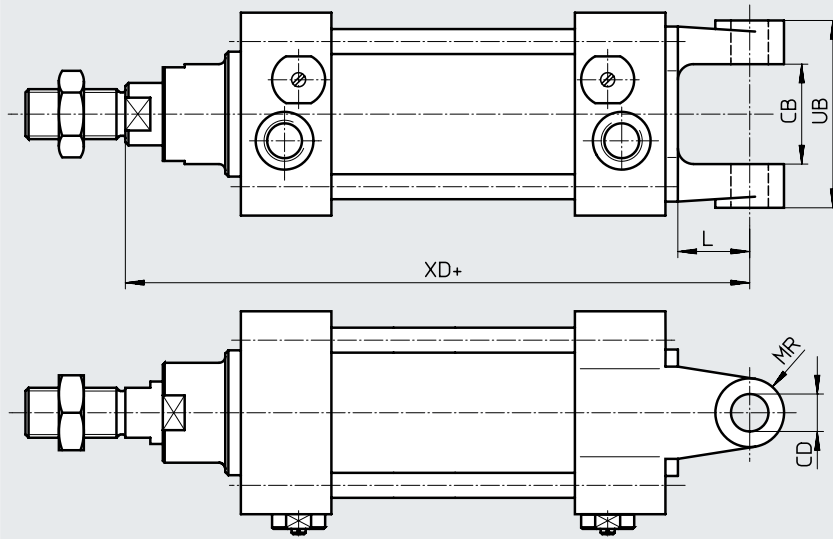
∅	A	B ∅ e11	BG	D1	D4 ∅	D5 ∅	E	EE	J2	J3	KK	L2	L3
32	22	30	16	M6	33,6	6	50	G1/8	7	5,7	M10x1,25	16	13
40	24	35	16	M6	41,6	6	55	G1/4	10	6,5	M12x1,25	18	16,5
50	32	40	16	M8	52,4	8	65	G1/4	11,5	8,6	M16x1,5	25	21
63	32	45	16	M10	65,4	8	75	G3/8	14,5	12	M16x1,5	25	22
80	40	45	23	M10	82,8	10	100	G3/8	15	13	M20x1,5	31	22,5
100	40	55	23	M12	102,8	10	120	G1/2	23	14	M20x1,5	36	22,5
125	54	60	23	M12	128,6	12	145	G1/2	28,5	8	M27x2	46	23,5

∅	L7	L8	MM ∅	PL	RT	T1	TG	VA	VD	WH	ZJ	ZM	∅C1	∅C2	∅C3
32	5,3	94 +0,4	12	13	M6	9	32,5	4	6	26	120	148	10	26	6
40	2,5	105 +0,4/-0,6	16	14	M6	9	38	4	6	30	135	167	13	30	6
50	4,5	106 +0,4/-0,6	20	14	M8	10	46,5	4	6	37	143	183	17	34	8
63	5	121 +0,4/-0,6	20	18	M8	12	56,5	4	6	37	158	199	17	36	8
80	6	128 +0,4/-0,6	25	17	M10	15	72	4	7	46	174	222	22	41	10
100	9	138 +0,4/-0,6	25	18	M10	18	89	4	7	51	189	240	22	41	10
125	4,5	160 +0,4/-0,6	32	27	M12	18	110	6	6	66	226	292	27	50	12

Hoja de datos

Dimensiones

Descarga de datos CAD → www.festo.com



+ = añadir carrera

\varnothing [mm]	CB H14	CD \varnothing H9	L	MR	UB	XD
32	26	10	18	9	45	142
40	28	12	21	10	52	160
50	32	12	23	11	60	170
63	40	16	28	13	70	190
80	50	16	32	13	90	210
100	60	20	37	17	110	230
125	70	25	44	23	130	276

Hoja de datos

Referencias de pedido					
Variante	Diámetro del émbolo [mm]	Carrera [mm]	N.º art.	Código del producto	
CRDNG					
	32	10 ... 2000	160884	CRDNG-32-...-PPV-A	
	40	10 ... 2000	160885	CRDNG-40-...-PPV-A	
	50	10 ... 2000	160886	CRDNG-50-...-PPV-A	
	63	10 ... 2000	160887	CRDNG-63-...-PPV-A	
	80	10 ... 2000	160888	CRDNG-80-...-PPV-A	
	100	10 ... 2000	160889	CRDNG-100-...-PPV-A	
	125	10 ... 2000	185280	CRDNG-125-...-PPV-A	
S6 – Termorresistente hasta 120 °C					
	32	10 ... 2000	185293	CRDNG-32-...-PPV-A-S6	
	40	10 ... 2000	185294	CRDNG-40-...-PPV-A-S6	
	50	10 ... 2000	185295	CRDNG-50-...-PPV-A-S6	
	63	10 ... 2000	185296	CRDNG-63-...-PPV-A-S6	
	80	10 ... 2000	185297	CRDNG-80-...-PPV-A-S6	
	100	10 ... 2000	185298	CRDNG-100-...-PPV-A-S6	
	125	10 ... 2000	185299	CRDNG-125-...-PPV-A-S6	
S2 – Vástago doble					
	32	10 ... 2000	185282	CRDNG-32-...-PPV-A-S2	
	40	10 ... 2000	185283	CRDNG-40-...-PPV-A-S2	
	50	10 ... 2000	185284	CRDNG-50-...-PPV-A-S2	
	63	10 ... 2000	185285	CRDNG-63-...-PPV-A-S2	
	80	10 ... 2000	185286	CRDNG-80-...-PPV-A-S2	
	100	10 ... 2000	185287	CRDNG-100-...-PPV-A-S2	
	125	10 ... 2000	185288	CRDNG-125-...-PPV-A-S2	
CRDNGS					
	32	10 ... 2000	160890	CRDNGS-32-...-PPV-A	
	40	10 ... 2000	160891	CRDNGS-40-...-PPV-A	
	50	10 ... 2000	160892	CRDNGS-50-...-PPV-A	
	63	10 ... 2000	160893	CRDNGS-63-...-PPV-A	
	80	10 ... 2000	160894	CRDNGS-80-...-PPV-A	
	100	10 ... 2000	160895	CRDNGS-100-...-PPV-A	
	125	10 ... 2000	185281	CRDNGS-125-...-PPV-A	
S6 – Termorresistente hasta 120 °C					
	32	10 ... 2000	185300	CRDNGS-32-...-PPV-A-S6	
	40	10 ... 2000	185301	CRDNGS-40-...-PPV-A-S6	
	50	10 ... 2000	185302	CRDNGS-50-...-PPV-A-S6	
	63	10 ... 2000	185303	CRDNGS-63-...-PPV-A-S6	
	80	10 ... 2000	185304	CRDNGS-80-...-PPV-A-S6	
	100	10 ... 2000	185305	CRDNGS-100-...-PPV-A-S6	
	125	10 ... 2000	185306	CRDNGS-125-...-PPV-A-S6	
Referencias de pedido: conjuntos de piezas sujetas a desgaste					
Diámetro del émbolo [mm]	N.º art.	Código del producto	Diámetro del émbolo [mm]	N.º art.	Código del producto
32	125713	CRDNG/S-32-...-PPV-A ¹⁾	63	125716	CRDNG/S-63-...-PPV-A ¹⁾
40	125714	CRDNG/S-40-...-PPV-A ¹⁾	80	125717	CRDNG/S-80-...-PPV-A ¹⁾
50	125715	CRDNG/S-50-...-PPV-A ¹⁾	100	125718	CRDNG/S-100-...-PPV-A ¹⁾

1) El suministro incluye la grasa para el montaje

Hoja de datos

Fijación por pies CRHBN

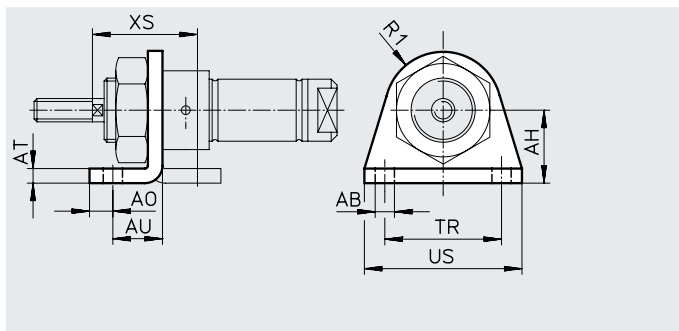
Suministro:

CRHBN-... x1: 1 pie

CRHBN-... x2: 2 pies, 1 tuerca

Material:

Acero de alta aleación



Dimensiones y referencias de pedido

Para diámetro [mm]	AB \varnothing	AH	AO	AT	AU	R1	TR	US	XS	CRC ¹⁾	Peso [g]	N.º art.	Código del producto
12	5,5	20	6	4	14	13	32	42	32	4	43	161866	CRHBN-12/16x1
16	5,5	20	6	4	14	13	32	42	32	4	107	162999	CRHBN-12/16x2
20	6,6	25	8	5	17	20	40	54	36	4	94	161867	CRHBN-20/25x1
25	6,6	25	8	5	17	20	40	54	40	4	236	162998	CRHBN-20/25x2

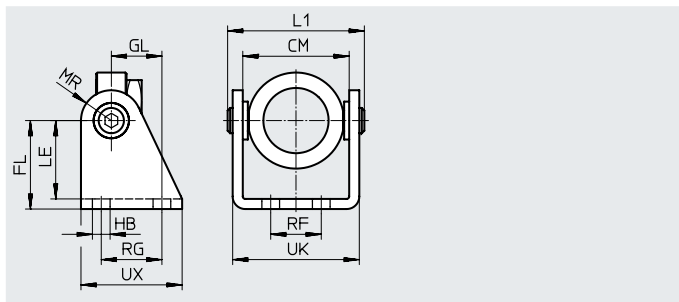
1) Clase de resistencia a la corrosión CRC 4 según la norma Festo FN 940070

Exposición a la corrosión especialmente elevada. Exposición a la intemperie en condiciones muy corrosivas. Piezas expuestas a sustancias agresivas, por ejemplo, en la industria alimentaria o química. En caso necesario, estas aplicaciones deben asegurarse mediante pruebas especiales (→ también FN 940082) con los medios correspondientes.

Fijación basculante CRSBN

Material:

Acero de alta aleación



Dimensiones y referencias de pedido

Para diámetro [mm]	CM	FL	GL	HB \varnothing	L1	LE	MR	RF	RG	UK	UX	CRC ¹⁾	Peso [g]	N.º art.	Código del producto
20	38,1	35	20	7	55	31	12	20	24	50,1	40	4	230	552904	CRSBN-20/25
25															

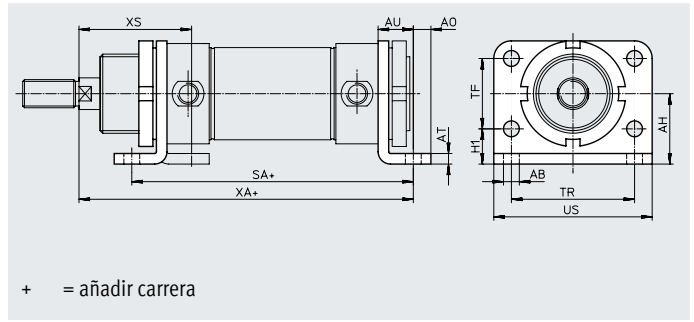
1) Clase de resistencia a la corrosión CRC 4 según la norma Festo FN 940070

Exposición a la corrosión especialmente elevada. Exposición a la intemperie en condiciones muy corrosivas. Piezas expuestas a sustancias agresivas, por ejemplo, en la industria alimentaria o química. En caso necesario, estas aplicaciones deben asegurarse mediante pruebas especiales (→ también FN 940082) con los medios correspondientes.

Hoja de datos

Fijación por pies CRH

Material:
Acero de alta aleación



Dimensiones y referencias de pedido

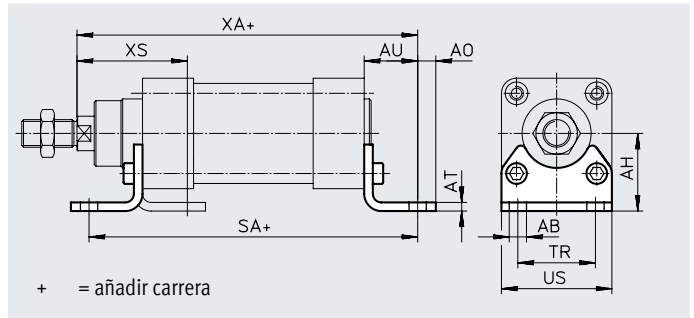
Para diámetro [mm]	AB Ø	AH	AO	AT	AU	H1	SA	TF	TR	US	XA	XS	CRC ¹⁾	Peso [g]	N.º art.	Código del producto
32	7	28	7	4	14	14	124	28	52	66	148	48	4	237	162951	CRH-32
40	9	33	10	5	20	18	153	30	60	80	178	60	4	341	162952	CRH-40
50	9	40	10	6	20	20	160	40	70	90	190	64	4	559	162953	CRH-50
63	9	45	10	6	20	20	164	50	76	96	195	64	4	680	162954	CRH-63

1) Clase de resistencia a la corrosión CRC 4 según la norma Festo FN 940070

Exposición a la corrosión especialmente elevada. Exposición a la intemperie en condiciones muy corrosivas. Piezas expuestas a sustancias agresivas, por ejemplo, en la industria alimentaria o química. En caso necesario, estas aplicaciones deben asegurarse mediante pruebas especiales (→ también FN 940082) con los medios correspondientes.

Fijación por pies CRHNC

Material:
Acero de alta aleación



Dimensiones y referencias de pedido

Para diámetro [mm]	AB Ø	AH	AO	AT	AU	SA	TR	US	XA	XS	CRC ¹⁾	Peso [g]	N.º art.	Código del producto
32	7	32	6,5	4	24	142	32	45	144,7	45,7	4	139	176937	CRHNC-32
40	10	36	9	4	28	160,8	36	54	163,6	53,8	4	188	176938	CRHNC-40
50	10	45	9,5	5	31	167,9	45	64	175	63,1	4	341	176939	CRHNC-50
63	10	50	12,5	5	32	184,9	50	75	191,5	64,6	4	424	176940	CRHNC-63
80	12	63	15	6	41	209,9	63	93	215,5	81,6	4	810	176941	CRHNC-80
100	14,5	71	17,5	6	41	220,1	75	110	229,6	85,5	4	990	176942	CRHNC-100
125	16,5	90	22	8	45	250	90	131	270	102	4	1920	176943	CRHNC-125

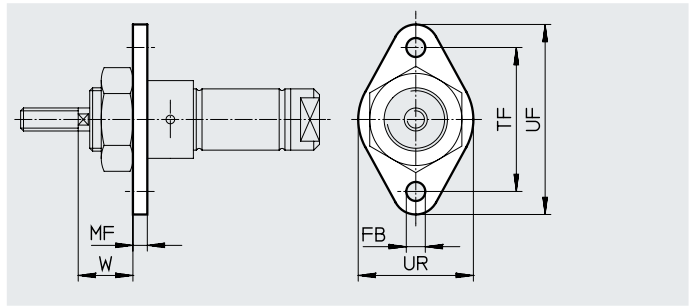
1) Clase de resistencia a la corrosión CRC 4 según la norma Festo FN 940070

Exposición a la corrosión especialmente elevada. Exposición a la intemperie en condiciones muy corrosivas. Piezas expuestas a sustancias agresivas, por ejemplo, en la industria alimentaria o química. En caso necesario, estas aplicaciones deben asegurarse mediante pruebas especiales (→ también FN 940082) con los medios correspondientes.

Hoja de datos

Fijación por brida CRFBN

Material:
Acero de alta aleación



Dimensiones y referencias de pedido

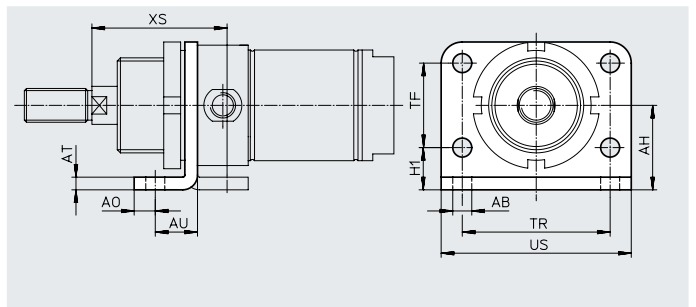
Para diámetro [mm]	FB ∅	MF	TF	UF	UR	W	CRC ¹⁾	Peso [g]	N.º art.	Código del producto
12, 16	5,5	4	40	53	30	18	4	26	161864	CRFBN-12/16
20	6,6	5	50	66	40	19	4	52	161865	CRFBN-20/25
25	6,6	5	50	66	40	23	4	52	161865	CRFBN-20/25

1) Clase de resistencia a la corrosión CRC 4 según la norma Festo FN 940070

Exposición a la corrosión especialmente elevada. Exposición a la intemperie en condiciones muy corrosivas. Piezas expuestas a sustancias agresivas, por ejemplo, en la industria alimentaria o química. En caso necesario, estas aplicaciones deben asegurarse mediante pruebas especiales (→ también FN 940082) con los medios correspondientes.

Fijación por brida CRFV

Material:
Acero de alta aleación



Dimensiones y referencias de pedido

Para diámetro [mm]	AB ∅	AH	AO	AT	AU	H1	TF	TR	US	XS	CRC ¹⁾	Peso [g]	N.º art.	Código del producto
32	7	28	7	4	14	14	28	52	66	48	4	102	161858	CRFV-32
40	9	33	10	5	20	18	30	60	80	60	4	190	161859	CRFV-40
50	9	40	10	6	20	20	40	70	90	64	4	290	161860	CRFV-50
63	9	45	10	6	20	20	50	76	96	64	4	365	161861	CRFV-63

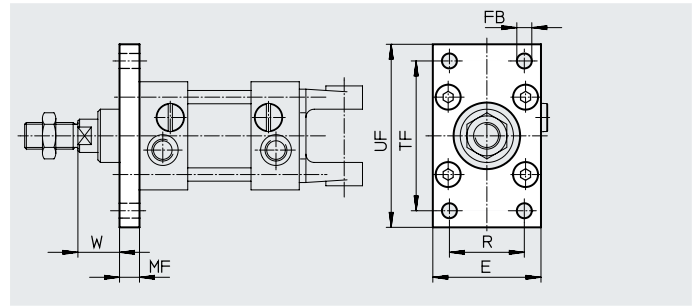
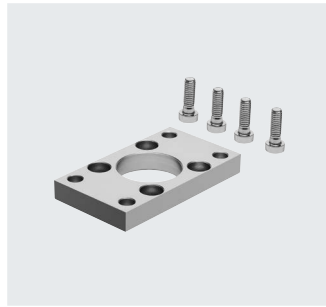
1) Clase de resistencia a la corrosión CRC 4 según la norma Festo FN 940070

Exposición a la corrosión especialmente elevada. Exposición a la intemperie en condiciones muy corrosivas. Piezas expuestas a sustancias agresivas, por ejemplo, en la industria alimentaria o química. En caso necesario, estas aplicaciones deben asegurarse mediante pruebas especiales (→ también FN 940082) con los medios correspondientes.

Hoja de datos

Fijación por brida CRFNG

Material:
Acero de alta aleación



Dimensiones y referencias de pedido

Para diámetro [mm]	E	FB ∅	MF	R	TF	UF	W	CRC ¹⁾	Peso [g]	N.º art.	Código del producto
32	45	7	10	32	64	80	16	4	220	161846	CRFNG-32
40	54	9	10	36	72	90	20	4	291	161847	CRFNG-40
50	65	9	12	45	90	110	25	4	526	161848	CRFNG-50
63	75	9	12	50	100	120	25	4	680	161849	CRFNG-63
80	93	12	16	63	126	150	30	4	1508	161850	CRFNG-80
100	110	14	16	75	150	175	35	4	2054	161851	CRFNG-100
125	132	16	20	90	180	210	45	4	3787	185363	CRFNG-125

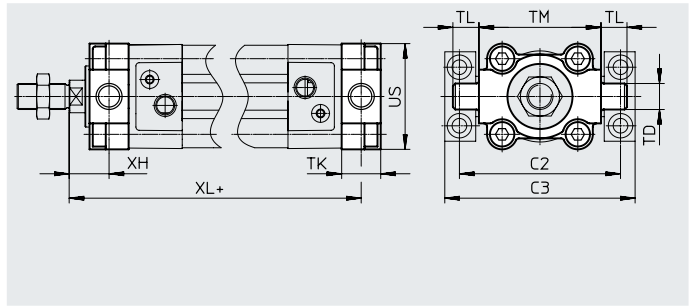
1) Clase de resistencia a la corrosión CRC 4 según la norma Festo FN 940070

Exposición a la corrosión especialmente elevada. Exposición a la intemperie en condiciones muy corrosivas. Piezas expuestas a sustancias agresivas, por ejemplo, en la industria alimentaria o química. En caso necesario, estas aplicaciones deben asegurarse mediante pruebas especiales (→ también FN 940082) con los medios correspondientes.

Hoja de datos

Brida basculante con pivotes CRZNG

Material:
Acero de alta aleación



Dimensiones y referencias de pedido													
Para diámetro [mm]	C2	C3	TD ∅ e9	TK	TL	TM	UW	XH	XL	CRC ¹⁾	Peso [g]	N.º art.	Código del producto
32	71	86	12	16	12	50	50	18	128	4	150	161852	CRZNG-32
40	87	105	16	20	16	63	55	20	145	4	285	161853	CRZNG-40
50	99	117	16	24	16	75	65	25	155	4	473	161854	CRZNG-50
63	116	136	20	24	20	90	75	25	170	4	687	161855	CRZNG-63
80	136	156	20	28	20	110	100	32	188	4	1296	161856	CRZNG-80
100	164	189	25	38	25	132	120	32	208	4	2254	161857	CRZNG-100
125	192	217	25	50	25	160	150	40	250	4	3484	185362	CRZNG-125

1) Clase de resistencia a la corrosión CRC 4 según la norma Festo FN 940070

Exposición a la corrosión especialmente elevada. Exposición a la intemperie en condiciones muy corrosivas. Piezas expuestas a sustancias agresivas, por ejemplo, en la industria alimentaria o química. En caso necesario, estas aplicaciones deben asegurarse mediante pruebas especiales (→ también FN 940082) con los medios correspondientes.

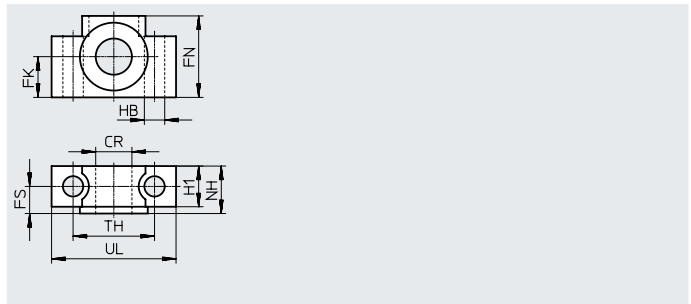
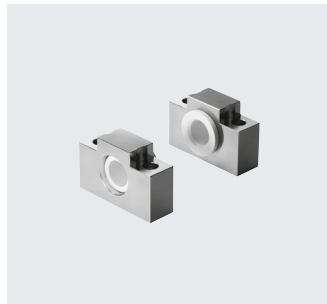
Nota

Para efectuar el montaje del diámetro de 125 mm se necesitan tornillos con una longitud especial.

→ Página 57

Bridas basculantes centrales CRLNZG

Material:
Acero de alta aleación



Dimensiones y referencias de pedido													
Para diámetro [mm]	CR ∅	FK ∅ ±0,1	FN	FS	H1	HB ∅ H13	NH	TH ±0,2	UL	CRC ¹⁾	Peso [g]	N.º art.	Código del producto
32	12	15	30	10,5	15	6,6	18	32	46	4	205	161874	CRLNZG-32
40, 50	16	18	36	12	18	9	21	36	55	4	323	161875	CRLNZG-40/50
63, 80	20	20	40	13	20	11	23	42	65	4	435	161876	CRLNZG-63/80
100/125	25	25	50	16	24,5	14	28,5	50	75	4	739	161877	CRLNZG-100/125

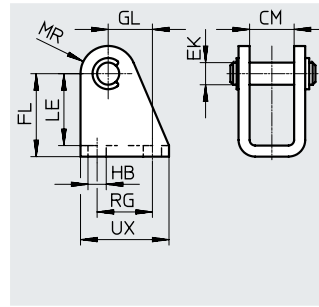
1) Clase de resistencia a la corrosión CRC 4 según la norma Festo FN 940070

Exposición a la corrosión especialmente elevada. Exposición a la intemperie en condiciones muy corrosivas. Piezas expuestas a sustancias agresivas, por ejemplo, en la industria alimentaria o química. En caso necesario, estas aplicaciones deben asegurarse mediante pruebas especiales (→ también FN 940082) con los medios correspondientes.

Hoja de datos

Caballote CRLBN

Material:
Acero de alta aleación



Dimensiones y referencias de pedido

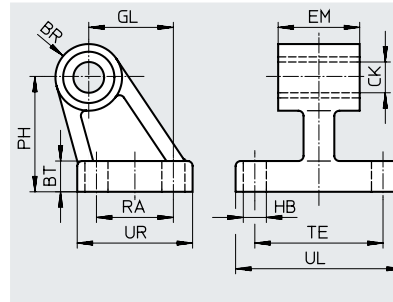
Para diámetro [mm]	CM	EK ∅	FL	GL	HB	LE	MR	RG	UX	CRC ¹⁾	Peso [g]	N.º art.	Código del producto
12, 16	12,1	6	27 +0,3/-0,2	13	5,5	24	7	15	25	4	39	161862	CRLBN-12/16
20, 25	16,1	8	30 +0,4/-0,2	16	6,6	26	10	20	32	4	82	161863	CRLBN-20/25
32	16,1	10	35 +0,4/-0,2	18,5	6,6	31	11	24	35	4	106	195866	CRLBN-32
40	18,1	12	40 +0,4/-0,2	24,5	9	35	13	30	45	4	185	195867	CRLBN-40
50, 63	21,1	16	45 +0,5/-0,2	28	9	39	14	34	50	4	293	195868	CRLBN-50/63

1) Clase de resistencia a la corrosión CRC 4 según la norma Festo FN 940070

Exposición a la corrosión especialmente elevada. Exposición a la intemperie en condiciones muy corrosivas. Piezas expuestas a sustancias agresivas, por ejemplo, en la industria alimentaria o química. En caso necesario, estas aplicaciones deben asegurarse mediante pruebas especiales (→ también FN 940082) con los medios correspondientes.

Caballote CRLNG

Material:
Acero de alta aleación



Dimensiones y referencias de pedido

Para diámetro [mm]	BR	BT	CK ∅ D11	EB ∅ H13	EM -0,4	GL	HB ∅ H13	OF	PH	RA	TE	UL	UR	CRC ¹⁾	Peso [g]	N.º art.	Código del producto
32	10	8	10	-	25,8	21	6,6	-	32	18	38	51	31	4	133	161840	CRLNG-32
40	11	10	12	-	27,8	24	6,6	-	36	22	41	54	35	4	161	161841	CRLNG-40
50	12	12	12	-	31,8	33	9	-	45	30	50	65	45	4	281	161842	CRLNG-50
63	15	12	16	15	39,8	37	9	10,8	50	35	52	67	50	4	370	161843	CRLNG-63
80	15	14	16	18	49,8	47	11	12,7	63	40	66	86	60	4	562	161844	CRLNG-80
100	19	15	20	18	59,8	55	11	13,7	71	50	76	96	70	4	915	161845	CRLNG-100
125	22	20	25	20	69,8	70	14	18,6	90	60	94	124	90	4	2539	176951	CRLNG-125

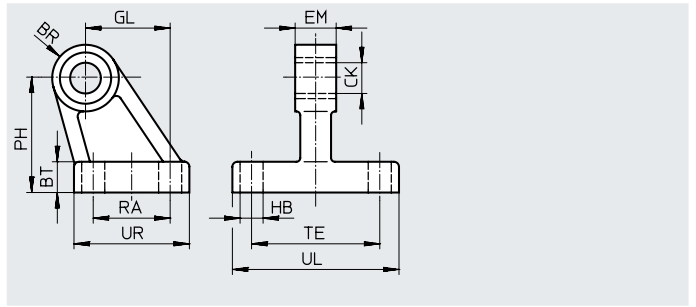
1) Clase de resistencia a la corrosión CRC 4 según la norma Festo FN 940070

Exposición a la corrosión especialmente elevada. Exposición a la intemperie en condiciones muy corrosivas. Piezas expuestas a sustancias agresivas, por ejemplo, en la industria alimentaria o química. En caso necesario, estas aplicaciones deben asegurarse mediante pruebas especiales (→ también FN 940082) con los medios correspondientes.

Hoja de datos

Caballote CRLMC

Material:
Acero de alta aleación



Dimensiones y referencias de pedido

Para diámetro [mm]	BR	BT	CK ∅ D11	EB ∅ H13	EM -0,4	GL	HB ∅ H13	OF	PH	RA	TE	UL	UR	CRC ¹⁾	Peso [g]	N.º art.	Código del producto
32	10	8	10	-	10	21	6,6	-	32	18	38	51	31	4	112	197320	CRLMC-32
40	11	10	12	-	12	24	6,6	-	36	22	41	54	35	4	144	197321	CRLMC-40
50	12	12	12	-	16	33	9	-	45	30	50	65	45	4	254	197322	CRLMC-50
63	15	12	16	15	16	37	9	10,8	50	35	52	67	50	4	306	197323	CRLMC-63
80	15	14	16	18	20	47	11	12,7	63	40	66	86	60	4	482	197324	CRLMC-80
100	19	15	20	18	20	55	11	13,7	71	50	76	96	70	4	722	197325	CRLMC-100

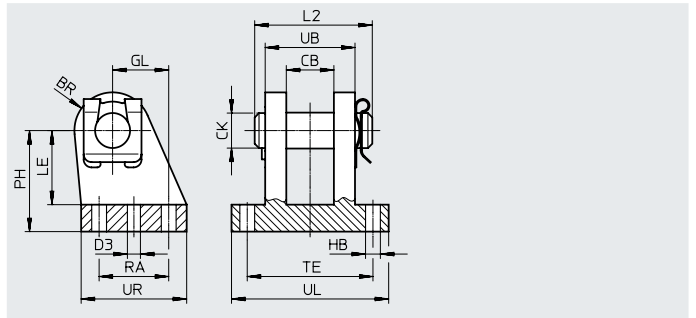
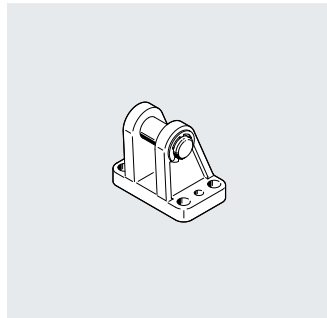
1) Clase de resistencia a la corrosión CRC 4 según la norma Festo FN 940070

Exposición a la corrosión especialmente elevada. Exposición a la intemperie en condiciones muy corrosivas. Piezas expuestas a sustancias agresivas, por ejemplo, en la industria alimentaria o química. En caso necesario, estas aplicaciones deben asegurarse mediante pruebas especiales (→ también FN 940082) con los medios correspondientes.

Caballote LBG-...-R3

El pivote roscado está provisto de un pasador elástico para evitar que gire.

Material: acero de alta aleación, inoxidable
En conformidad con la Directiva 2002/95/CE (RoHS)



Dimensiones y referencias de pedido

Para diámetro [mm]	CL	CM	EK ∅	FL	GL	HB ∅	L2	LE	MR
80	50	25,1	20	63	30	11	60	49	18
100	50	25,1	20	71	41	11	60	56	22

Para diámetro [mm]	RF	RG	S1 ∅	UK	UX	CRC ¹⁾	Peso [g]	N.º art.	Código del producto
80	70	36	7,8	89	55	3	1050	2078797	LBG-80-R3
100	70	46	9,8	89	65	3	1375	2078799	LBG-100-R3

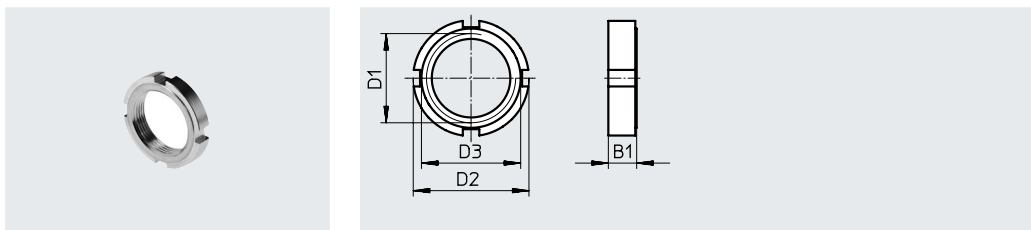
1) Clase de resistencia a la corrosión CRC 3 según la norma Festo FN 940070

Exposición a la corrosión elevada. Exposición a la intemperie en condiciones corrosivas moderadas. Piezas exteriores visibles en contacto directo con atmósferas habituales en entornos industriales y con superficies de características preferentemente funcionales.

Hoja de datos

Tuerca CR

Material:
Acero de alta aleación




Dimensiones y referencias de pedido								
Para diámetro [mm]	B1	D1	D2	D3	CRC ¹⁾	Peso [g]	N.º art.	Código del producto
32	8	M30x1,5	42	36	4	40	197326	CR-M30x1,5
40	10	M38x1,5	50	48	4	61	197327	CR-M38x1,5
50, 63	10	M45x1,5	60	56	4	89	197328	CR-M45x1,5
80, 100	13	M50x2	75	67	4	228	197329	CR-M50x2

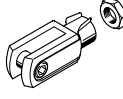
1) Clase de resistencia a la corrosión CRC 4 según la norma Festo FN 940070
Exposición a la corrosión especialmente elevada. Exposición a la intemperie en condiciones muy corrosivas. Piezas expuestas a sustancias agresivas, por ejemplo, en la industria alimentaria o química. En caso necesario, estas aplicaciones deben asegurarse mediante pruebas especiales (→ también FN 940082) con los medios correspondientes.

Hoja de datos

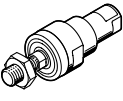
Referencias de pedido: cabezales para vástagos resistentes a la corrosión

	Para diámetro	N.º art.	Código del producto
	12, 16	195580	CRSGS-M6
	20	195581	CRSGS-M8
	25, 32	195582	CRSGS-M10x1,25
	40	195583	CRSGS-M12x1,25
	50, 63	195584	CRSGS-M16x1,5
	80, 100	195585	CRSGS-M20x1,5
	125	195586	CRSGS-M27x2

Hojas de datos → Internet: cabezal para vástago

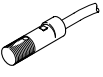
	Para diámetro	N.º art.	Código del producto
	12, 16	13567	CRSG-M6
	20	13568	CRSG-M8
	25, 32	13569	CRSG-M10x1,25
	40	13570	CRSG-M12x1,25
	50, 63	13571	CRSG-M16x1,5
	80, 100	13572	CRSG-M20x1,5
	125	185361	CRSG-M27x2

Rótula CRFK

	25, 32	2305778	CRFK-M10x1,25
	40	2305779	CRFK-M12x1,25
	50, 63	2490673	CRFK-M16x1,5
	80, 100	2545677	CRFK-M20x1,5


Referencias de pedido: sensor de proximidad, Reed magnético, CRSMEO

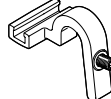
Hojas de datos → Internet: crsmeo

	Conexión eléctrica Cables	Longitud del cable [m]	N.º art.	Código del producto
	Normalmente abierto			
	Resistente a la corrosión			
	Trifilar	2,5	161775	CRSMEO-4-K-LED-24

Referencias de pedido: kits de fijación

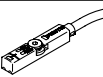
Hojas de datos → Internet: crsmbr/dasp

	Para diámetro	N.º art.	Código del producto
	12	164581	CRSMBR-12
	16	164582	CRSMBR-16
	20	164583	CRSMBR-20
	25	164584	CRSMBR-25
	32	163888	CRSMBR-32
	40	163889	CRSMBR-40
	50	163890	CRSMBR-50
	63	163891	CRSMBR-63

	Para diámetro	N.º art.	Código del producto
	32 ... 63	8174843	DASP-V4-8-A-R1
	80 ... 125	8174844	DASP-V4-12-A-R1


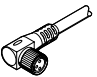
Referencias de pedido: sensor de proximidad para ranura en T, magnetorresistivo, CRSMT-8M

Hojas de datos → Internet: crsmt

	Tipo de fijación	Salida de conmutación	Conexión eléctrica	Longitud del cable [m]	N.º art.	Código del producto	
	Insertable desde arriba en la ranura, a ras con el perfil del cilindro		PNP	Cable trifilar	5,0	574380	CRSMT-8M-PS-24V-K-5,0-OE
				Cable trifilar	10,0	574381	CRSMT-8M-PS-24V-K-10,0-OE
				Conector M8x1, 3 pines	0,3	574383	CRSMT-8M-PS-24V-K-0,3-M8D
				Conector M12x1, 3 pines	0,3	574382	CRSMT-8M-PS-24V-K-0,3-M12

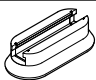
Referencias de pedido: cables de conexión


Hojas de datos → Internet: nebu


	Conexión eléctrica en el lado izquierdo	Conexión eléctrica en el lado derecho	Longitud del cable [m]	N.º art.	Código del producto
	Zócalo recto M8x1, 3 pines	Cable trifilar de extremo abierto	2,5	541333	NEBU-M8G3-K-2.5-LE3
		Cable trifilar de extremo abierto	5	541334	NEBU-M8G3-K-5-LE3
	Zócalo recto, M12x1, 5 pines	Cable trifilar de extremo abierto	2,5	541363	NEBU-M12G5-K-2.5-LE3
		Cable trifilar de extremo abierto	5	541364	NEBU-M12G5-K-5-LE3
	Zócalo acodado M8x1, 3 pines	Cable trifilar de extremo abierto	2,5	541338	NEBU-M8W3-K-2.5-LE3
		Cable trifilar de extremo abierto	5	541341	NEBU-M8W3-K-5-LE3
	Zócalo acodado, M12x1, 5 pines	Cable trifilar de extremo abierto	2,5	541367	NEBU-M12W5-K-2.5-LE3
		Cable trifilar de extremo abierto	5	541370	NEBU-M12W5-K-5-LE3

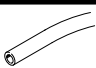
Hoja de datos


Referencias: Conjunto de fijación SMBR		Hojas de datos → Internet: smbr	
		N.º art.	Código del producto
	Para cilindro normalizado CRDSNU	538937	SMBR-8-8/100-S6

Referencias: Conjunto de elementos de fijación CRSMB		Hojas de datos → Internet: crsmb	
		N.º art.	Código del producto
	Para cilindros redondos CRHD	525565	CRSMB-8-32/100

Referencias de pedido: válvulas de estrangulación y antirretorno CRGRLA			Hojas de datos → Internet: crgrla		
	Conexión Rosca	Para racores rápidos roscados	Material	N.º art.	Código del producto
	M5	CRQS/CRQSL/CRQST	Acero inoxidable fundido, electropulido	161403	CRGRLA-M5-B
	G1/8			161404	CRGRLA-1/8-B
	G1/4			161405	CRGRLA-1/4-B
	G3/8			161406	CRGRLA-3/8-B
	G1/2			161407	CRGRLA-1/2-B

Referencias: Acumulador de aire comprimido CRVZS			Hojas de datos → Internet: crvzs		
	Conexión Rosca	Volumen [l]	Material	N.º art.	Código del producto
	G1/8	0,1	Acero inoxidable de alta aleación	160233	CRVZS-0,1
	G1/4	0,4		160234	CRVZS-0,4
	G1/4	0,75		160235	CRVZS-0,75
	G1/2	2		160236	CRVZS-2
	G1, G3/8	5		192159	CRVZS-5
	G1, G3/8	10		160237	CRVZS-10

Referencias de pedido: tubo flexible		Hojas de datos → Internet: tubo flexible	
	Tolerancias exteriores	PLN, PFAN	
			

Referencias de pedido: tornillos			Hojas de datos → Internet: tornillos		
	Para diámetro	Para accesorios	N.º art.	Código del producto	PE ¹⁾
	125	CRZNG	8081899	DIN 912-M12X55-A4-70	1

1) Unidades por embalaje