

Controles de varios ejes CMXR-C2



Controles de varios ejes CMXR-C2

Características



Informaciones resumidas	
Ventajas	
El confort de un control de varios ejes y la versatilidad de un PLC en una misma plataforma: El control de varios ejes CMXR-C2 es el tope de gama de la serie CMXR. La gama de posibles aplicaciones abarca	desde tareas de manipulación sencillas hasta tareas muy complejas de manipulación de piezas en movimiento en varios sistemas de transporte.
El control de varios ejes CMXR-C2 es especialmente apropiado para tareas tipo tracking. Para identificar piezas, pueden conectarse sensores ópticos (por ejemplo, una cámara ...).	El control de varios ejes CMXR-C2 incluye adicionalmente un PLC según CoDeSys V2.3 para el control de movimientos.
Alto rendimiento: reducir la duración de los ciclos mediante movimientos óptimos	
Todos los clientes exigen la ejecución más rápida de los ciclos. Sin embargo, existen diversos factores que limitan la velocidad de la ejecución de los ciclos, como, por ejemplo, los mecanismos, las trayectorias, las fuerzas máximas admisibles y las características de las piezas. La meta consiste en conseguir una mayor velocidad y, al mismo tiempo,	evitar que las partes mecánicas se sometan a esfuerzos demasiado grandes. La unidad de control de varios ejes CMXR se distingue por lo siguiente: <ul style="list-style-type: none">• Sobrepasso de posiciones• Línea de la aceleración en forma de rampa• Velocidad constante en todo el recorrido
Economía: trabajo de ingeniería más sencillo para reducir los costos	
La reducción de los costos siempre es un tema importante. Con el software Festo Configuration Tool (FCT), combinado con el lenguaje de programación Festo Teach Language (FTL), se reduce considerablemente el tiempo necesario para el trabajo de ingeniería. De esta manera, el cliente puede concen-	trarse en el desarrollo de su aplicación, ya que los programas básicos para definir los movimientos están contenidos en la unidad CMXR. La programación con FTL recurre a esos programas básicos. Los programas FTL pueden utilizarse de inmediato.
Seguridad: manipulación sencilla de piezas en el espacio	
La cinemática no termina en la brida. En la brida se montan las herramientas como, por ejemplo, actuadores neumáticos de diverso tipo, entre ellos el actuador giratorio DRQD. Las herramientas que no deben orientarse únicamente en el plano vertical constituyen un reto para cualquier unidad de control. La unidad CMXR permite definir la posición final de la herramienta (por ejemplo, una tobera de	aspiración) en tres dimensiones y, además, efectúa el movimiento hacia ese punto a lo largo de una trayectoria definida. De esta manera es sencillo ejecutar el movimiento de la herramienta en tres dimensiones simplemente pulsando una tecla en la unidad de mando CDSA. Así, la memorización tipo teach-in de las posiciones (por ejemplo, en planos inclinados) es muy sencilla y eficiente.
Seguridad: integración sencilla mediante conexiones incorporadas	
El sistema CMXR incluye conexiones definidas para la activación mediante unidades de control externas. Por un lado se dispone de la posibilidad de utilizar señales digitales y, por el otro, la activación puede realizarse a través de un Profibus. Estas conexiones permiten, por ejemplo, elegir, iniciar y detener la ejecución de programas. La variante con Profibus ofrece adicionalmente la	posibilidad de leer y escribir variables en la unidad de control CMXR. De esta manera es posible modificar movimientos o coordinar los movimientos con procesos que se ejecutan a través de una unidad de control externa. Con el fin de simplificar el uso de un PLC externo a través de Profibus, el suministro incluye módulos para los sistemas PLC Siemens Simatic S7 y CoDeSys V2.3.
Versatilidad: cinemáticas sencillas y complejas	
Sistema cartesiano	Cinemática de barras
La unidad de control de varios ejes CMXR constituye el núcleo de una solución cinemática completa. Esta unidad combina la parte mecánica con la tecnología de accionamiento eléctrica y la tecnología de control, para formar un sistema completo de control de movimientos con conexiones integradas y compatibles con todos los demás componentes del sistema.	La unidad de control de varios ejes permite obtener soluciones que incluyen desde el control de movimientos sencillos de los ejes y de movimientos de punto a punto, hasta sofisticados movimientos en tres dimensiones a lo largo de recorridos determinados. La unidad es capaz de controlar cinemáticas tridimensionales sencillas y también complejas, con seis grados de libertad. Puede tratarse, por ejemplo, de pórticos con uno o tres ejes de movimiento (sistemas cartesianos) o sistemas con cinemática de barras.

PROFIBUS®, CoDeSys® es una marca registrada del propietario de la marca en ciertos países.

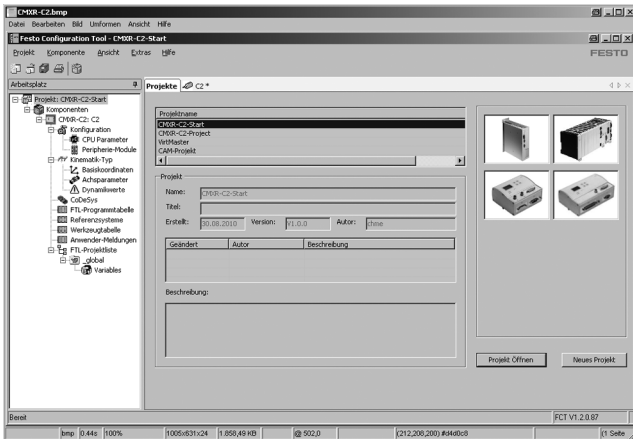
Controles de varios ejes CMXR-C2

Características



Informaciones resumidas

Confortable: configuración sencilla y rápida

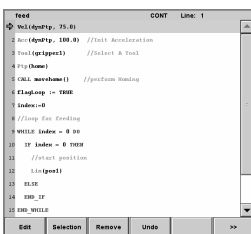


El software utilizado para configurar productos debe ser rápido, fiable y sencillo. La unidad de control de varios ejes CMXR, al igual que otros productos de Festo, se configura utilizando el software Festo Configuration Tool (FCT). Durante el proceso de configuración se definen los parámetros

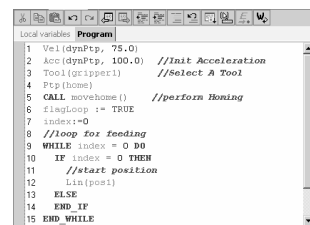
eléctricos (por ejemplo, entradas y salidas) y las magnitudes mecánicas (por ejemplo, selección de la cinemática). El programa guía de modo muy eficiente al usuario, por lo que resulta sencillo configurar complicados sistemas de varios ejes.

Transparencia: programación en lenguaje usual con FTL

Con la unidad de mando CDSA



Con el software Festo Configuration Tool (FCT)



La programación de los movimientos se realiza utilizando las macros del Festo Teach Language (FTL). El eficiente software de programación incluye macros para definir los movimientos, los ajustes dinámicos y la preparación de I/O de, por ejemplo, pinzas u otros componentes periféricos. El software

fue desarrollado especialmente para su uso en la unidad de control CMXR. La programación puede realizarse online a través de la unidad de mando CDSA o, también, offline con el editor de programación FTL. El editor FTL está incluido en el software FCT (Festo Configuration Tool).

Cómodo: programación sencilla mediante memorización tipo teach-in



Al redactar el programa de los movimientos suele conocerse la secuencia de los movimientos, aunque se desconoce la posición exacta a la que debe llegar, por ejemplo, una pinza para recoger o depositar una pieza. Estas posiciones sólo se pueden definir con exactitud avanzando hasta ellas durante la puesta en funcionamiento. Utilizando la unidad CMXR en combinación con la unidad de mando CDSA puede recurrirse a un software guiado mediante diálogos, con el fin de avanzar hasta las posiciones necesarias y memorizarlas (teach-in) de manera sencilla.

Versatilidad: uso móvil con la unidad CDSA



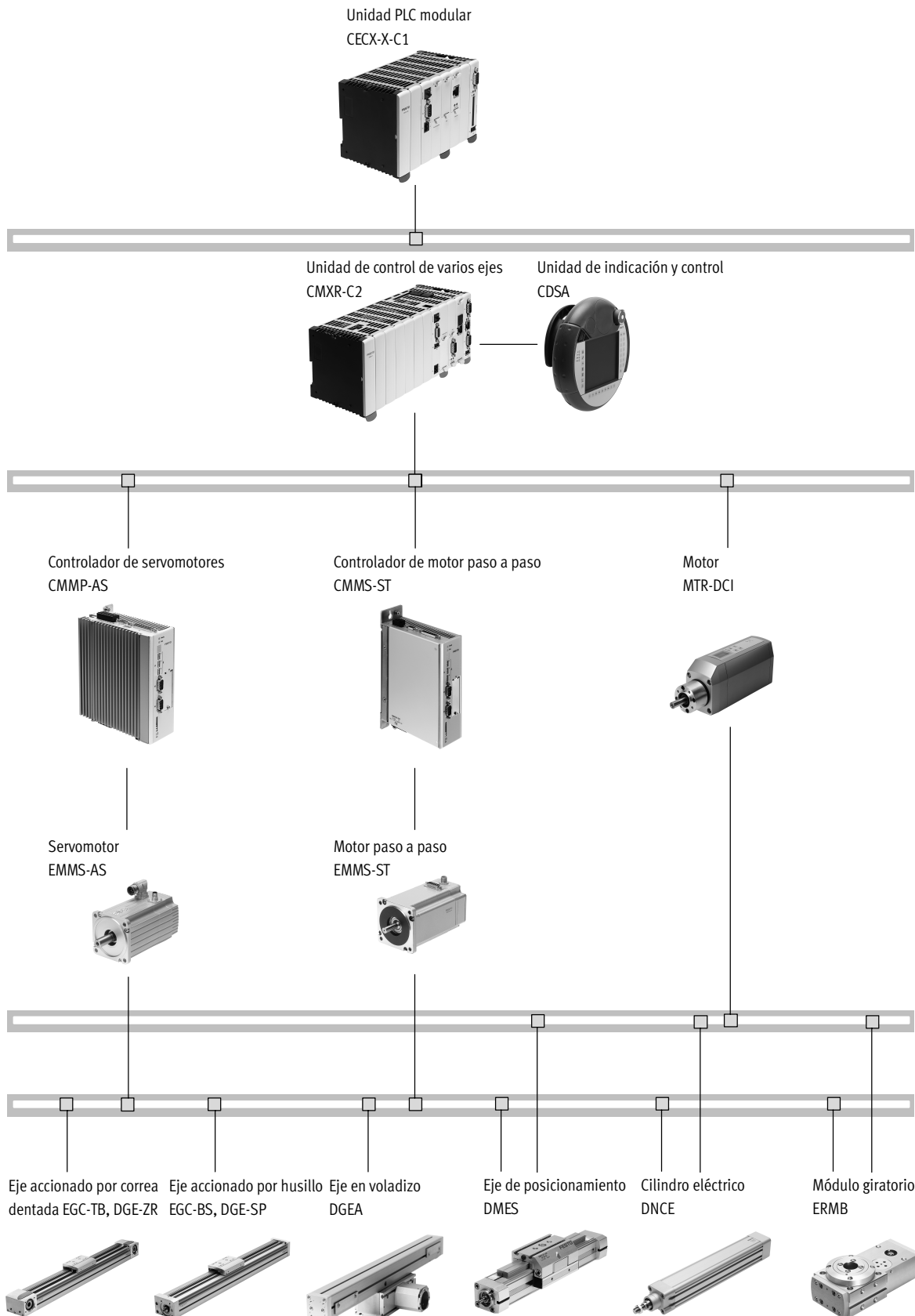
La unidad de mando CDSA tiene un interruptor de parada de emergencia y tres teclas de afirmación en tres niveles. Ambas unidades tienen dos canales y están preparadas para su integración en los circuitos de seguridad instalados por el cliente. Las teclas de afirmación se utilizan para confirmar las operaciones de ajuste durante la puesta en funcionamiento. Además de tratarse de una unidad ergonómica, la CDSA tiene, además de las teclas, una pantalla táctil de color que permite ejecutar comandos.

Controles de varios ejes CMXR-C2

Características



Todo de un mismo proveedor, todo perfectamente compatible

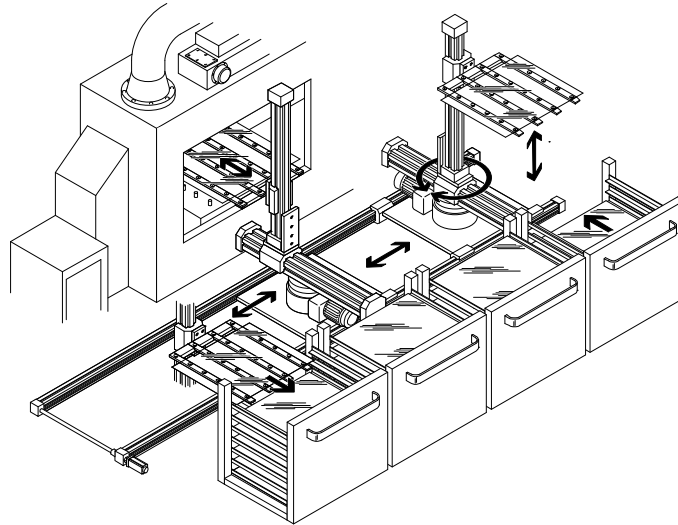


Controles de varios ejes CMXR-C2

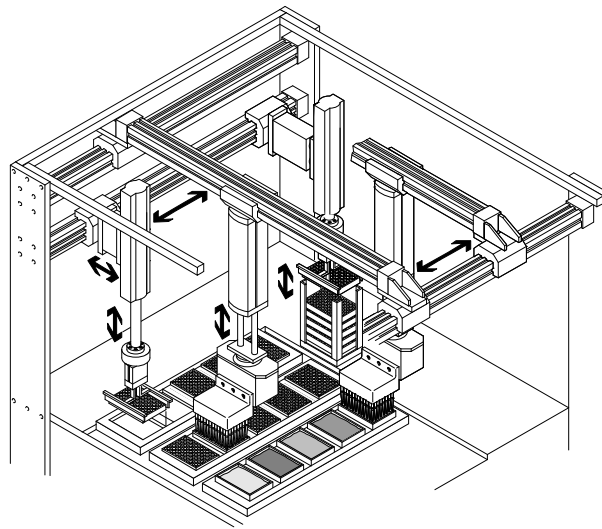
Características

Ejemplos de aplicaciones

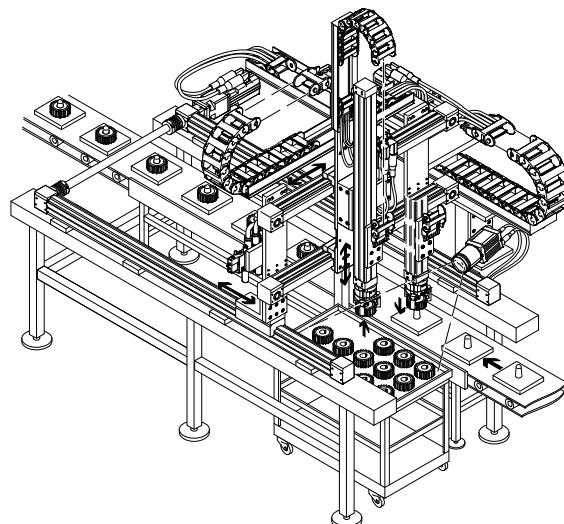
Retirar y paletizar piezas



Manipulación de placas de soporte y su preparación para el envío

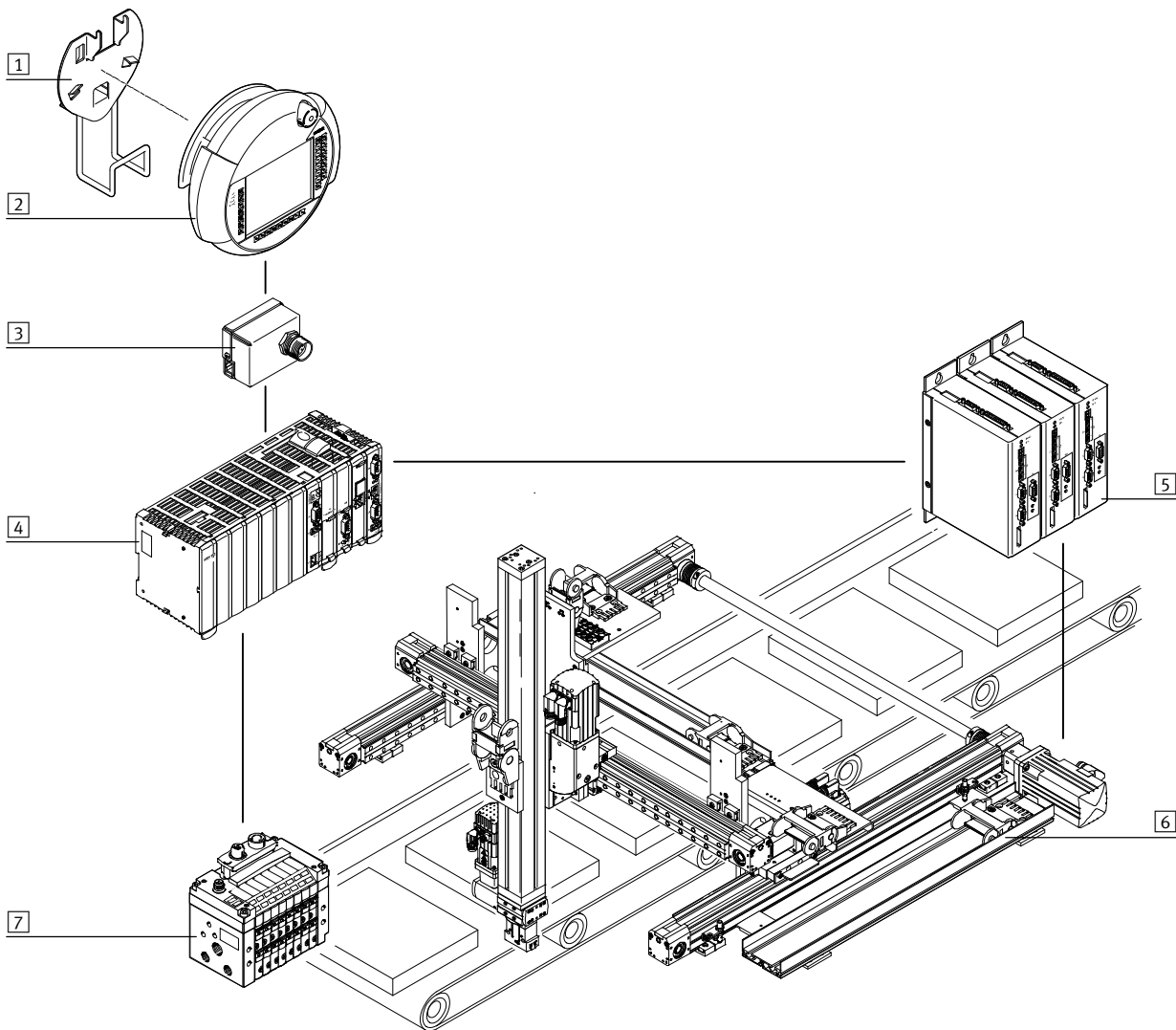


Alimentación de piezas con control simultáneo de la calidad mediante un sistema de cámaras



Controles de varios ejes CMXR-C2

Cuadro general de periféricos



Controles de varios ejes CMXR-C2

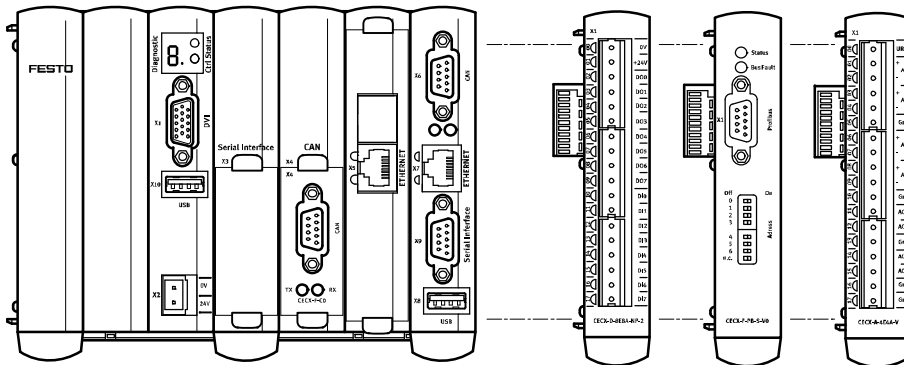
Cuadro general de periféricos

Accesorios		
Tipo	Descripción	→ Página/Internet
1 Retenedor CAFM	Soporte de pared para la unidad de mando CDSA, con sistema de sujeción del cable	27
2 Unidad de indicación y control CDSA	Para utilizar, controlar y programar la unidad de control de varios ejes CMXR-C1	28
3 Caja de conexión CAMI	Adaptador para conectar la unidad de mando CDSA que se encuentra fuera del armario de maniobra con el controlador CMXR instalado en el armario	30
4 Unidad de control de varios ejes CMXR-C2	Permite obtener soluciones que incluyen desde el control de movimientos sencillos de los ejes y de movimientos de punto a punto, hasta sofisticados movimientos en tres dimensiones a lo largo de recorridos determinados.	9
5 Controlador de motor CMM...	Para el accionamiento de motores paso a paso y servomotores de Festo a través de la interfaz CAN	cmm
6 Pórtico con tres ejes de movimiento	Múltiples cinemáticas de ejes, incluidas en el conjunto modular de Festo	pórtico con tres ejes de movimiento
7 Terminal de válvulas	La unidad de control de varios ejes permite la conexión de componentes periféricos como, por ejemplo, terminales de válvulas, a través de la interfaz CAN	terminal de válvulas
- Cables y conectores	Cables y conectores para la conexión de los componentes individuales	30

Controles de varios ejes CMXR-C2

Perifería y códigos de productos

Controlador CMXR-C2 con módulos periféricos



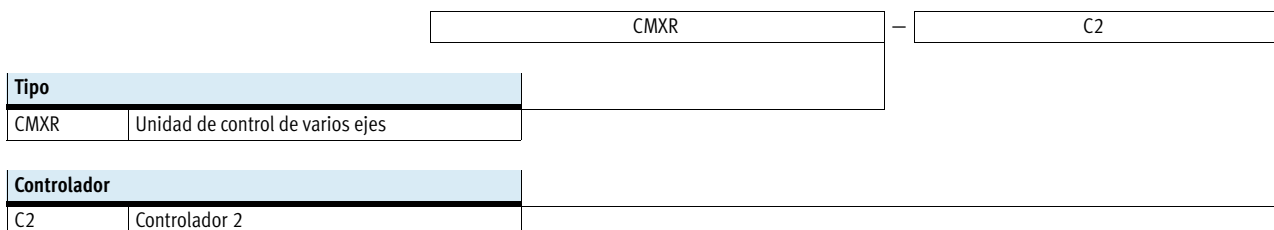
Módulos periféricos		
Tipo	Descripción	→ Página/Internet
Módulo de entradas / salidas digitales CECX-D-6E8A-PN-2, CECX-D-8E8A-NP-2	<ul style="list-style-type: none"> • 6 y 8 entradas digitales • 8 salidas digitales 	12
Módulo de entradas digitales CECX-D-16E	<ul style="list-style-type: none"> • 16 entradas digitales 	14
Módulo de salidas digitales CECX-D-14A-2	<ul style="list-style-type: none"> • 14 salidas digitales 	15
Módulo de entradas y salidas analógicas CECX-A-4E4A-V	<ul style="list-style-type: none"> • 4 entradas de tensión analógicas • 4 salidas de tensión analógicas 	16
Módulo de entradas y salidas analógicas CECX-A-4E4A-A	<ul style="list-style-type: none"> • 4 entradas analógicas de corriente • 4 salidas analógicas de corriente 	16
Módulo de entradas analógicas CECX-A-4E-V	<ul style="list-style-type: none"> • 4 entradas de tensión analógicas 	18
Módulo de salidas analógicas CECX-A-4A-V	<ul style="list-style-type: none"> • 4 salidas de tensión analógicas 	19
Módulo de entradas analógicas CECX-E-4E-T-P1, CECX-E-6E-T-P2	<ul style="list-style-type: none"> • 4 ó 6 entradas de temperatura 	20
Conexión del encoder CECX-C-2G2, CECX-C-2G1	<ul style="list-style-type: none"> • 2 ó 4 conexiones para encoder 	22
Conexión de bus CECX-F-PB-S-V1	<ul style="list-style-type: none"> • Profibus-Slave DP-V1 	24
Conexión eléctrica CECX-S-2S1	<ul style="list-style-type: none"> • 2 interfaces serie RS232 	25
Conexión eléctrica CECX-S-S4	<ul style="list-style-type: none"> • Interfaz serie RS485-A/422-A 	26

Importante

- El suministro de módulos periféricos no incluye los conectores (conectores → 30)
- Posibilidad de utilizar máximo 1 módulo slave de Profibus
- Posibilidad de utilizar máximo 12 módulos periféricos

Más información sobre productos → www.festo.com

Código del producto



Controles de varios ejes CMXR-C2

Hoja de datos

FESTO

Controlador
CMXR-C2



Datos técnicos generales		
Tensión de funcionamiento	[V DC]	19,2 ... 30
Tensión nominal de funcionamiento	[V DC]	24
Consumo de corriente 24 V	[W]	32
Consumo máximo	[W]	99
Intensidad máx. fusible de protección	[A]	10
Tipo de fijación		En perfil DIN (TS 35x7,5)
Modo de funcionamiento del codificador		Utilización manual
		Funcionamiento en modalidad automática
Elementos de mando		Teclas CTRL
Indicación de estado		Siete segmentos
		LED verde: conexión eléctrica
Cinemática soportada		Pórticos con dos ejes de movimiento
		Pórticos con tres ejes de movimiento
		Pórticos en H
		Pórticos en T
		Interpolación indistinta
		Cinemática de barras
Cantidad total de ejes		9
Distribución de los ejes		Tres ejes básicos
		Tres ejes manuales
		Tres ejes auxiliares
Datos de la CPU		256 MB SDRAM
		512 KB SRAM
		Procesador de 600 MHz
Tarjeta de memoria		Compact Flash ≥ 256 MB
Métodos de activación		Programación individual mediante PLC integrado, con CoDeSys
		E/S
		Profibus DP
Organización de programas		CANopen
		Con programas FTL
		Programación de PLC según CoDeSys
Medios auxiliares para la configuración		Festo Configuration Tool (FCT)
Memoria de comandos		Funciones matemáticas
Cantidad máxima de comandos		Aprox. 10 000
Software de programación		Festo Configuration Tool (FCT)
		CoDeSys V2.3
		CDSA-D1-VX
Lenguaje de programación		FTL (Festo Teach Language)
		Programación de PLC según CoDeSys
		Textos y macros
Puerto USB		USB 2.0
Clase de protección		III
Peso del producto	[g]	1 270

CANopen® es una marca registrada del propietario de la marca en ciertos países.

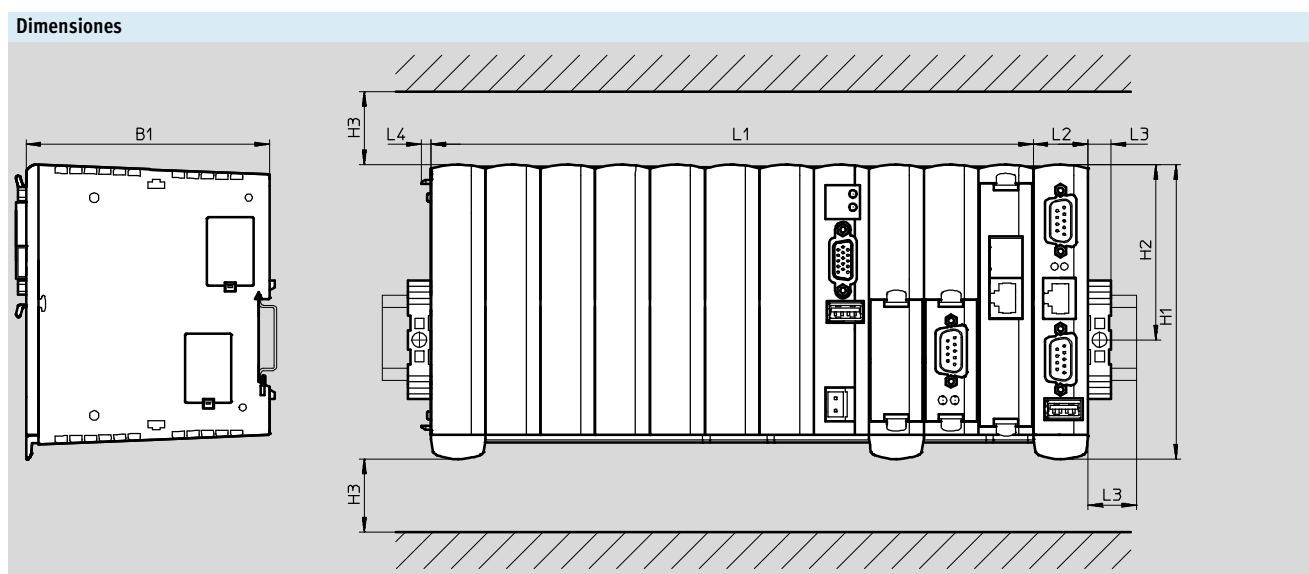
Controles de varios ejes CMXR-C2

Hoja de datos

Datos técnicos generales	
Materiales	
Características del material	Contiene sustancias agresivas para la laca
	Conformidad con RoHS

Datos técnicos: interfaces	
Ethernet	
Conector	Conector tipo zócalo RJ45, 8 contactos
Velocidad de la transmisión de datos [Mbit/s]	10/100
Protocolos compatibles	TCP/IP
Interfaz de bus de campo	
Clase	CAN-Bus
Cantidad	2x CANopen Master
Técnica de conexiones	Conector Sub-D tipo clavija, 9 contactos
Velocidad máxima de transmisión de datos a través de bus de campo [Mbit/s]	1
	Regulable mediante software
Separación galvánica	No

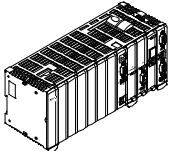
Condiciones de funcionamiento y del entorno	
Temperatura ambiente [°C]	5 ... 55
Temperatura de almacenamiento [°C]	-40 ... +70
Prueba de sensibilidad para comprobar la resistencia a los choques	EN 60068-2-27 EA 15 g, 11 ms (semisinusoidal)
Prueba de sensibilidad para comprobar la resistencia a las vibraciones	EN 60068-2-6-FC 5 ... 9 Hz 3,5 mm 9 ... 150 Hz 1g
Humedad relativa [%]	10 ... 95
Tipos de protección	IP20
Símbolo CE (consultar declaración de conformidad)	Según directiva de máquinas UE CEM
Certificación	c UL us - Listed (OL) C-Tick

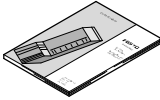


Tipo	B1	H1	H2	H3	L1	L2	L3	L4
	±2	±2	±1		±2			
CMXR-C2	100	121	72	50	247,5	22,5	9,5	4

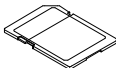
Controles de varios ejes CMXR-C2

Hoja de datos

Referencias			
Controlador		Nº art.	Tipo
		567869	CMXR-C2

Referencias: Documentación ¹⁾				
Idioma	Nº art.	Tipo	Nº art. Tipo	
		Manual del sistema	Manual del equipo técnico	
	ES	571687	GDCP-CMXR-C2-SY-DE	571693 GDCP-CMXR-C2-HW-DE
	EN	571688	GDCP-CMXR-C2-SY-EN	571694 GDCP-CMXR-C2-HW-EN
	ES	571689	GDCP-CMXR-C2-SY-ES	571695 GDCP-CMXR-C2-HW-ES
	FR	571690	GDCP-CMXR-C2-SY-FR	571696 GDCP-CMXR-C2-HW-FR
	IT	571691	GDCP-CMXR-C2-SY-IT	571697 GDCP-CMXR-C2-HW-IT
		Manual de programación FTL Basis	Manual de programación Tracking	
	ES	560315	GDCP-CMXR-SW-DE	571705 GDCP-CMXR-C2-ST-DE
	EN	560316	GDCP-CMXR-SW-EN	571706 GDCP-CMXR-C2-ST-EN
	ES	560317	GDCP-CMXR-SW-ES	571707 GDCP-CMXR-C2-ST-ES
	FR	560318	GDCP-CMXR-SW-FR	571708 GDCP-CMXR-C2-ST-FR
	IT	560319	GDCP-CMXR-SW-IT	571709 GDCP-CMXR-C2-ST-IT
		Manual de la interfaz de control		
	ES	571699	GDCP-CMXR-C2-CS-DE	
	EN	571700	GDCP-CMXR-C2-CS-EN	
	ES	571701	GDCP-CMXR-C2-CS-ES	
	FR	571702	GDCP-CMXR-C2-CS-FR	
	IT	571703	GDCP-CMXR-C2-CS-IT	

1) El suministro no incluye la documentación impresa para el usuario.

Referencias: Tarjeta de memoria SD			
	Descripción resumida	Nº art.	Tipo
	Para guardar el sistema operativo y los datos de configuración	570812	CAMC-P3-C-M256

Controles de varios ejes CMXR-C2

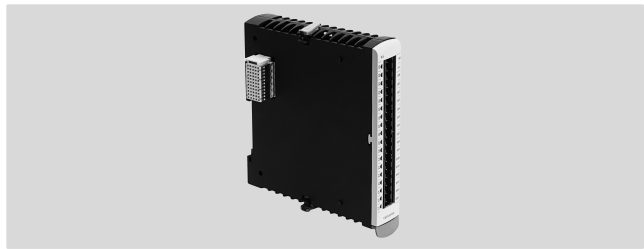
Hoja de datos

FESTO

Módulo de entradas/salidas,
digitales

CECX-D-6E8A-PN-2,

CECX-D-8E8A-NP-2



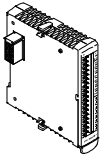
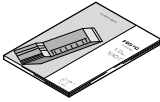
Datos técnicos generales		
Tensión de funcionamiento	[V DC]	19,2 ... 30
Tensión nominal de funcionamiento	[V DC]	24
Conexiones eléctricas E/S		Regleta de bornes, patrón de 5,08 mm
Consumo de corriente 5 V	[W]	0,4
Consumo de corriente 24 V	[W]	1,9
Clase de protección		III
Peso del producto	[g]	135
Materiales		
Características del material		Contiene sustancias agresivas para la laca Conformidad con RoHS

Datos técnicos		
Tipo	CECX-D-6E8A-PN-2	CECX-D-8E8A-NP-2
Entradas digitales		
Cantidad	6	8
Entradas rápidas de contador	2, con interrupción, tiempo de respuesta de 50 µs	
Tensión de entrada	[V DC]	24
Valor nominal para FALSE	[V DC]	≤ 5
Valor nominal para TRUE	[V DC]	≥ 15
Retardo de la señal de entrada	[ms]	2, 100, ajustable
	[kHz]	12 en entrada con interrupción
Separación de potencial	Sí, mediante optoacoplador	
Indicación de estado	LED verde	
Lógica de conmutación	NPN (lógica negativa)	PN (lógica positiva)
Salidas digitales		
Cantidad	8	
Contacto	Transistor	
Tensión de salida	[V DC]	24
Corriente de salida	[A]	2 con 50 % de simultaneidad
A prueba de cortocircuitos	Sí	
Separación de potencial	Sí, mediante optoacoplador	
Indicación de estado	LED color naranja	
Lógica de conmutación	NPN (lógica negativa)	PN (lógica positiva)

Controles de varios ejes CMXR-C2

Hoja de datos

Condiciones de funcionamiento y del entorno		
Temperatura ambiente	[°C]	5 ... 55
Temperatura de almacenamiento	[°C]	-40 ... +70
Prueba de sensibilidad para comprobar la resistencia a los choques		EN 60068-2-27 EA
		15 g, 11 ms (semisinusoidal)
Prueba de sensibilidad para comprobar la resistencia a las vibraciones		EN 60068-2-6-FC
		5 ... 9 Hz 3,5 mm
		9 ... 150 Hz 1g
Humedad relativa	[%]	10 ... 95
Tipos de protección		IP20
Certificación		c UL us - Listed (OL)

Referencias			
Módulo de entradas / salidas digitales	Nº art.	Tipo	Documentación ¹⁾
	6 entradas / 8 salidas		
	553972	CECX-D-8E8A-PN-2	
	8 entradas / 8 salidas		
	552099	CECX-D-8E8A-NP-2	
			6 entradas / 8 salidas
			–
			8 entradas / 8 salidas
	ES	560585	GDCC-CECX-D-8E8A-NP-DE
	EN	560586	GDCC-CECX-D-8E8A-NP-EN
	ES	560587	GDCC-CECX-D-8E8A-NP-ES
	FR	560588	GDCC-CECX-D-8E8A-NP-FR
	IT	560589	GDCC-CECX-D-8E8A-NP-IT

1) El suministro no incluye la documentación impresa para el usuario.

Controles de varios ejes CMXR-C2

Hoja de datos

FESTO

Módulo de entradas,
digitales
CECX-D-16E



Datos técnicos generales	
Conexiones eléctricas E/S	Regleta de bornes, patrón de 5,08 mm
Consumo en el bus del sistema [W]	0,4
Clase de protección	III
Peso del producto [g]	130
Materiales	
Características del material	Contiene sustancias agresivas para la laca Conformidad con RoHS

Datos técnicos	
Cantidad	16
Entradas rápidas de contador	2, con interrupción, tiempo de respuesta de 100 µs
Tensión de entrada [V DC]	24
Valor nominal para FALSE [V DC]	≤ 5
Valor nominal para TRUE [V DC]	≥ 15
Retardo de la señal de entrada [ms]	20, 200, ajustable Adicionalmente 0,2 ms en entradas con interrupción
Separación de potencial	Sí, mediante optoacoplador
Indicación de estado [V DC]	LED
Lógica de conmutación	PN (lógica positiva)

Condiciones de funcionamiento y del entorno	
Temperatura ambiente [°C]	5 ... 55
Temperatura de almacenamiento [°C]	-40 ... +70
Prueba de sensibilidad para comprobar la resistencia a los choques	EN 60068-2-27 EA 15 g, 11 ms (semisinusoidal)
Prueba de sensibilidad para comprobar la resistencia a las vibraciones	EN 60068-2-6-FC 5 ... 9 Hz 3,5 mm 9 ... 150 Hz 1g
Humedad relativa [%]	10 ... 95
Tipos de protección	IP20
Certificación	c UL us - Listed (OL)

Referencias		Documentación ¹⁾			
Módulo de entradas digitales		Idioma	Nº art.	Tipo	
	Nº art.	Tipo			
	552096	CECX-D-16E			
			ES	560573	GDCC-CECX-D-16E-DE
			EN	560574	GDCC-CECX-D-16E-EN
			ES	560575	GDCC-CECX-D-16E-ES
		FR	560576	GDCC-CECX-D-16E-FR	
		IT	560577	GDCC-CECX-D-16E-IT	

1) El suministro no incluye la documentación impresa para el usuario.

Controles de varios ejes CMXR-C2

FESTO

Hoja de datos

Módulo de salidas,
digitales
CECX-D-14A-2



Datos técnicos generales		
Tensión de funcionamiento	[V DC]	19,2 ... 30
Tensión nominal de funcionamiento	[V DC]	24
Conexiones eléctricas E/S		Regleta de bornes, patrón de 5,08 mm
Consumo en el bus del sistema	[W]	0,4
Clase de protección		III
Peso del producto	[g]	135
Materiales		
Características del material		Contiene sustancias agresivas para la laca Conformidad con RoHS

Datos técnicos		
Cantidad		14
Contacto		Transistor
Tensión de salida	[V DC]	24
Corriente de salida	[A]	2 con 50 % de simultaneidad por grupo
A prueba de cortocircuitos		Sí
Separación de potencial		Sí, mediante optoacoplador
Separación de potencia en grupos		Sí, en 2 grupos
Indicación de estado	[V DC]	LED
Lógica de conmutación		PN (lógica positiva)

Condiciones de funcionamiento y del entorno		
Temperatura ambiente	[°C]	5 ... 55
Temperatura de almacenamiento	[°C]	-40 ... +70
Prueba de sensibilidad para comprobar la resistencia a los choques		EN 60068-2-27 EA 15 g, 11 ms (semisinusoidal)
Prueba de sensibilidad para comprobar la resistencia a las vibraciones		EN 60068-2-6-FC 5 ... 9 Hz 3,5 mm 9 ... 150 Hz 1g
Humedad relativa	[%]	10 ... 95
Tipos de protección		IP20
Certificación		c UL us - Listed (OL)

Referencias			Documentación ¹⁾			
Módulo de salidas digitales				Idioma	Nº art.	Tipo
	Nº art.	Tipo		ES	560579	GDCC-CECX-D-14A-DE
				EN	560580	GDCC-CECX-D-14A-EN
				ES	560581	GDCC-CECX-D-14A-ES
				FR	560582	GDCC-CECX-D-14A-FR
				IT	560583	GDCC-CECX-D-14A-IT

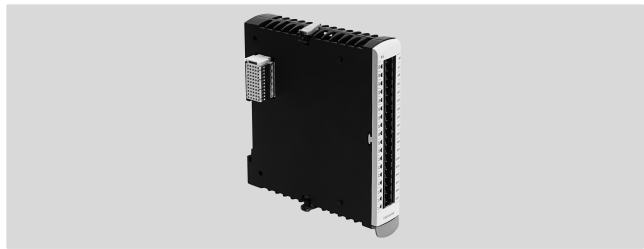
1) El suministro no incluye la documentación impresa para el usuario.

Controles de varios ejes CMXR-C2

Hoja de datos

FESTO

Módulo de entradas/salidas,
analógicos
CECX-A-4E4A-V,
CECX-A-4E4A-A



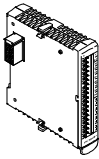
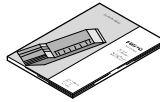
Datos técnicos generales		
Tipo	CECX-A-4E4A-V	CECX-A-4E4A-A
Variante	Entradas y salidas de tensión	Entradas y salidas de intensidad
Conexiones eléctricas E/S	Regleta de bornes, patrón de 5,08 mm	
Consumo de corriente 5 V	[W] 0,3	0,3
Consumo de corriente 24 V	[W] 3,3	3,6
Clase de protección	III	
Peso del producto	[g] 135	
Materiales		
Características del material	Contiene sustancias agresivas para la laca Conformidad con RoHS	

Datos técnicos		
Tipo	CECX-A-4E4A-V	CECX-A-4E4A-A
Entradas analógicas		
Cantidad	4	4
Resolución	[bit] 14	14
Márgenes de señales	[V] 0 ... 10 Uref	–
	±10	–
	[mA] –	0 ... 20
Valor del bit más bajo (LSB)	[mV] 1,3	–
	[µA] –	1,35
Alimentación de tensión para los actuadores	[V DC] 10 ±2,5 % (máx. 20 mA)	–
Resistencia de entrada	[Ω] 10x10 ⁶	< 200
Precisión absoluta con 25 °C	[%] ±0,01	±0,01
Tiempo de repetición de detección	[ms] 1	1
Separación galvánica	No	No
Salidas analógicas		
Cantidad	4	4
Resolución	[bit] 12	12
Resistencia máxima de carga	[Ω] ≥ 1 000	≤ 600
Márgenes de señales	[V] ±10	–
	[mA] –	0 ... 20
Valor del bit más bajo (LSB)	[mV] 5,32	–
	[µA] –	5,39
Tiempo de conversión	[ms] 1	1
Precisión absoluta con 25 °C	[%] ±0,15	±0,15

Controles de varios ejes CMXR-C2

Hoja de datos

Condiciones de funcionamiento y del entorno		
Temperatura ambiente	[°C]	5 ... 55
Temperatura de almacenamiento	[°C]	-40 ... +70
Prueba de sensibilidad para comprobar la resistencia a los choques		EN 60068-2-27 EA
		15 g, 11 ms (semisinusoidal)
Prueba de sensibilidad para comprobar la resistencia a las vibraciones		EN 60068-2-6-FC
		5 ... 9 Hz 3,5 mm
		9 ... 150 Hz 1g
Humedad relativa	[%]	10 ... 95
Tipos de protección		IP20
Certificación		c UL us - Listed (OL)

Referencias			Documentación ¹⁾			
	Módulo de entradas y salidas analógicas					
	Nº art.	Tipo		Idioma	Nº art.	Tipo
	Entradas y salidas de tensión			Entradas y salidas de tensión		
	552100	CECX-A-4E4A-V		ES	560591	GDCC-CECX-A-4E4A-V-DE
		EN	560592	GDCC-CECX-A-4E4A-V-EN		
		ES	560593	GDCC-CECX-A-4E4A-V-ES		
		FR	560594	GDCC-CECX-A-4E4A-V-FR		
		IT	560595	GDCC-CECX-A-4E4A-V-IT		
Entradas y salidas de intensidad		Entradas y salidas de intensidad				
552101	CECX-A-4E4A-A	ES	560597	GDCC-CECX-A-4E4A-A-DE		
		EN	560598	GDCC-CECX-A-4E4A-A-EN		
		ES	560599	GDCC-CECX-A-4E4A-A-ES		
		FR	560600	GDCC-CECX-A-4E4A-A-FR		
		IT	560601	GDCC-CECX-A-4E4A-A-IT		

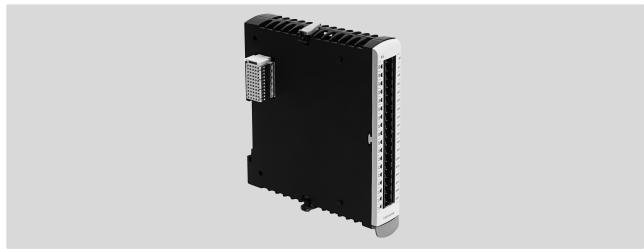
1) El suministro no incluye la documentación impresa para el usuario.

Controles de varios ejes CMXR-C2

Hoja de datos

FESTO

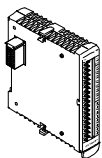
Módulo de entradas,
analógicas
CECX-A-4E-V



Datos técnicos generales	
Variante	Señal de tensión de entrada
Conexiones eléctricas E/S	Regleta de bornes, patrón de 5,08 mm
Consumo de corriente 5 V [W]	0,3
Consumo de corriente 24 V [W]	2
Clase de protección	III
Peso del producto [g]	132
Materiales	
Características del material	Contiene sustancias agresivas para la laca Conformidad con RoHS

Datos técnicos	
Cantidad	4
Resolución [bit]	14
Márgenes de señales [V]	0 ... 10 Uref ±10
Valor del bit más bajo (LSB) [mV]	1,3
Alimentación de tensión para los actuadores [V DC]	10 ±2,5 % (máx. 20 mA)
Resistencia de entrada [Ω]	10x10 ⁶
Precisión absoluta con 25 °C [%]	±0,01
Tiempo de repetición de detección [ms]	1
Separación galvánica	No

Condiciones de funcionamiento y del entorno	
Temperatura ambiente [°C]	5 ... 55
Temperatura de almacenamiento [°C]	-40 ... +70
Prueba de sensibilidad para comprobar la resistencia a los choques	EN 60068-2-27 EA 15 g, 11 ms (semisinusoidal)
Prueba de sensibilidad para comprobar la resistencia a las vibraciones	EN 60068-2-6-FC 5 ... 9 Hz 3,5 mm 9 ... 150 Hz 1g
Humedad relativa [%]	10 ... 95
Tipos de protección	IP20
Certificación	c UL us - Listed (OL)

Referencias	
Módulo de entradas analógicas	
	Nº art. Tipo 553975 CECX-A-4E-V

Controles de varios ejes CMXR-C2

FESTO

Hoja de datos

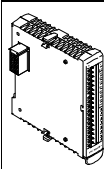
Módulo de salidas,
analógicas
CECX-A-4A-V



Datos técnicos generales		
Variante	Señal de tensión de salida	
Conexiones eléctricas E/S	Regleta de bornes, patrón de 5,08 mm	
Consumo de corriente 5 V	[W]	0,3
Consumo de corriente 24 V	[W]	1,9
Clase de protección	III	
Peso del producto	[g]	132
Materiales		
Características del material	Contiene sustancias agresivas para la laca	
	Conformidad con RoHS	

Datos técnicos		
Cantidad		4
Resolución	[bit]	12
Resistencia máxima de carga	[Ω]	≥ 1 000
Márgenes de señales	[V]	±10
Valor del bit más bajo (LSB)	[mV]	5,32
Tiempo de conversión	[ms]	1
Precisión absoluta con 25 °C	[%]	±0,15

Condiciones de funcionamiento y del entorno		
Temperatura ambiente	[°C]	5 ... 55
Temperatura de almacenamiento	[°C]	-40 ... +70
Prueba de sensibilidad para comprobar la resistencia a los choques		EN 60068-2-27 EA 15 g, 11 ms (semisinusoidal)
Prueba de sensibilidad para comprobar la resistencia a las vibraciones		EN 60068-2-6-FC 5 ... 9 Hz 3,5 mm 9 ... 150 Hz 1g
Humedad relativa	[%]	10 ... 95
Tipos de protección		IP20
Certificación		c UL us - Listed (OL)

Referencias		
Módulo de salidas analógicas		
	Nº art.	Tipo
	553976	CECX-A-4A-V

Controles de varios ejes CMXR-C2

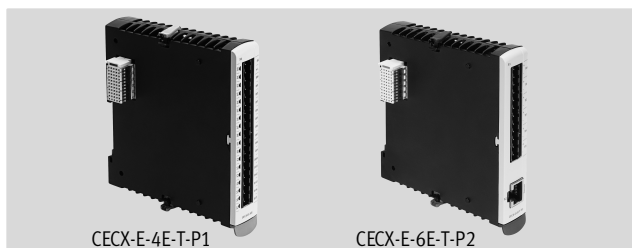
Hoja de datos

FESTO

Módulo de entradas,
analógicos
CECX-E-4E-T-P1,
CECX-E-6E-T-P2



- Con 4 ó 6 entradas de temperatura



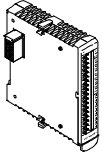
Datos técnicos generales		
Tipo	CECX-E-4E-T-P1	CECX-E-6E-T-P2
Variante	4 entradas de temperatura	6 entradas de temperatura
Conexiones eléctricas E/S	Regleta de bornes, patrón de 5,08 mm	
	–	Contactos de oro
Consumo de corriente 5 V [W]	0,3	0,6
Consumo de corriente 24 V [W]	2,5	1,6
Clase de protección	III	
Peso del producto [g]	134	142
Materiales		
Características del material	Contiene sustancias agresivas para la laca	
	Conformidad con RoHS	

Datos técnicos		
Tipo	CECX-E-4E-T-P1	CECX-E-6E-T-P2
Cantidad	4	6
Resolución [bit]	14	
Márgenes de señales	PT100 (-100 ... +850 °C)	–
	–	Elemento térmico
	–	Tipo J (Fe-CuNi, -100 ... +700 °C)
	–	Tipo K (NiCr-Ni, -100 ... +1000 °C)
–	Tipo L (Fe-CuNi, -100 ... +700 °C)	
Valor del bit más bajo (LSB) [°C]	0,058	–
Resistencia de entrada [Ω]	10x10 ⁶	> 10x10 ³
Precisión absoluta con 25 °C	±0,01 %	± 1,0
Tiempos de ciclos internos [ms]	2	100
Separación galvánica	No	Sí

Condiciones de funcionamiento y del entorno		
Temperatura ambiente [°C]	5 ... 55	
Temperatura de almacenamiento [°C]	–40 ... +70	
Prueba de sensibilidad para comprobar la resistencia a los choques	EN 60068-2-27 EA	
	15 g, 11 ms (semisinusoidal)	
Prueba de sensibilidad para comprobar la resistencia a las vibraciones	EN 60068-2-6-FC	
	5 ... 9 Hz 3,5 mm	
	9 ... 150 Hz 1g	
Humedad relativa [%]	10 ... 95	
Tipos de protección	IP20	
Certificación	c UL us - Listed (OL)	

Controles de varios ejes CMXR-C2

Hoja de datos

Referencias		
Módulo de entradas analógicas		
	Nº art.	Tipo
		4 entradas de temperatura
	553973	CECX-E-4E-T-P1
		6 entradas de temperatura
	553974	CECX-E-6E-T-P2

Controles de varios ejes CMXR-C2

Hoja de datos

FESTO

Conexión del encoder
CECX-C-2G2,
CECX-C-2G1



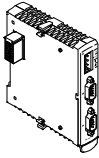
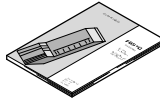
Datos técnicos generales			
Tipo		CECX-C-2G2	CECX-C-2G1
Tensión de funcionamiento	[V DC]	19,2 ... 30	
Tensión nominal de funcionamiento	[V DC]	24	
Conexiones eléctricas para E/S		Regleta de bornes, patrón de 5,08 mm	
Consumo de corriente 5 V	[W]	0,6	0,65
Clase de protección		III	
Peso del producto	[g]	135	140
Materiales			
Características del material		Contiene sustancias agresivas para la laca Conformidad con RoHS	

Datos técnicos: interfaces			
Tipo		CECX-C-2G2	CECX-C-2G1
Entradas digitales			
Entradas rápidas de contador		2, con función de latch, tiempo de respuesta de 20 µs NPN/PNP	–
Separación de potencial		No	–
Entradas del encoder			
Cantidad		2	4
Técnica de conexiones		Conector Sub-D tipo zócalo, 9 contactos	RJ45
Resolución	[bit]	Medición de velocidad: 32	16 ... 32
	[bit]	Medición de recorrido: 24	Regulable mediante software
Tensión de alimentación del emisor	[V DC]	24	24 (250 mA / canal)
	[V DC]	5,05 ±4 % (100 mA/canal)	–
Frecuencia máxima de entrada	[kHz]	250	–
Velocidad de transmisión	[kBit/s]	–	125, 250, 500, 1 000
		–	Regulable mediante software
Márgenes de señales	[V]	5 diferencial (RS422)	SSI (RS422)
	[V]	24 single ended	Binaria/Gray regulable mediante software
Separación galvánica		–	No

Controles de varios ejes CMXR-C2

Hoja de datos

Condiciones de funcionamiento y del entorno		
Temperatura ambiente	[°C]	5 ... 55
Temperatura de almacenamiento	[°C]	-40 ... +70
Prueba de sensibilidad para comprobar la resistencia a los choques		EN 60068-2-27 EA
		15 g, 11 ms (semisinusoidal)
Prueba de sensibilidad para comprobar la resistencia a las vibraciones		EN 60068-2-6-FC
		5 ... 9 Hz 3,5 mm
		9 ... 150 Hz 1g
Humedad relativa	[%]	10 ... 95
Tipos de protección		IP20
Certificación		c UL us - Listed (OL)

Referencias			Documentación ¹⁾		
	Conexión del encoder			Documentación ¹⁾	
	Nº art.	Tipo		Idioma	Nº art.
	2 entradas para encoder			2 entradas para encoder	
	552117	CECX-C-2G2	ES	560603	GDCC-CECX-C-2G2-DE
			EN	560604	GDCC-CECX-C-2G2-EN
			ES	560605	GDCC-CECX-C-2G2-ES
			FR	560606	GDCC-CECX-C-2G2-FR
			IT	560607	GDCC-CECX-C-2G2-IT
	4 entradas para encoder			4 entradas para encoder	
	553977	CECX-C-2G1		-	

1) El suministro no incluye la documentación impresa para el usuario.

Controles de varios ejes CMXR-C2

Hoja de datos

FESTO

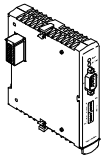
Conexión de bus,
Profibus-Slave DP-V1
CECX-F-PB-S-V1



Datos técnicos generales		
Consumo de corriente 5 V	[W]	1,4
Indicadores de estado		LED (estado)
		LED rojo: error de bus
Clase de protección		III
Peso del producto	[g]	140
Materiales		
Características del material		Contiene sustancias agresivas para la laca
		Conformidad con RoHS

Datos técnicos: interfaz	
Bus de campo	
Clase	Profibus-Slave DP-V1
Técnica de conexiones	Conector Sub-D tipo zócalo, 9 contactos
Velocidad de transmisión	9,6 kBit/s ... 12 MBit/s
Separación galvánica	Sí

Condiciones de funcionamiento y del entorno		
Temperatura ambiente	[°C]	5 ... 55
Temperatura de almacenamiento	[°C]	-40 ... +70
Prueba de sensibilidad para comprobar la resistencia a los choques		EN 60068-2-27 EA
		15 g, 11 ms (semisinusoidal)
Prueba de sensibilidad para comprobar la resistencia a las vibraciones		EN 60068-2-6-FC
		5 ... 9 Hz 3,5 mm
		9 ... 150 Hz 1g
Humedad relativa	[%]	10 ... 95
Tipos de protección		IP20
Certificación		c UL us - Listed (OL)

Referencias		
Conexión de bus, Profibus-Slave DP-V1		
	Nº art.	Tipo
	565598	CECX-F-PB-S-V1

Controles de varios ejes CMXR-C2

Hoja de datos

FESTO

Conexión eléctrica
CECX-S-2S1

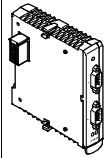


Módulo periférico para la ampliación del controlador mediante dos interfaces serie RS 232.



Datos técnicos generales		
Clase		RS 232
Cantidad		2
Técnica de conexiones		Conector Sub-D tipo clavija, 9 contactos
Velocidad de transmisión	[bit/s]	1 200 ... 115 000 Regulable mediante software
Consumo de corriente 5 V	[W]	0,4
Indicación de estado		LED (estado)
Separación galvánica		No
Tipos de protección		IP20
Clase de protección		III
Peso del producto	[g]	132
Materiales		
Características del material		Contiene sustancias agresivas para la laca Conformidad con RoHS

Condiciones de funcionamiento y del entorno		
Temperatura ambiente	[°C]	5 ... 55
Temperatura de almacenamiento	[°C]	-40 ... +70
Prueba de sensibilidad para comprobar la resistencia a los choques		EN 60068-2-27 EA 15 g, 11 ms (semisinusoidal)
Prueba de sensibilidad para comprobar la resistencia a las vibraciones		EN 60068-2-6-FC 5 ... 9 Hz 3,5 mm 9 ... 150 Hz 1g
Humedad relativa	[%]	10 ... 95
Tipos de protección		IP20
Certificación		c UL us - Listed (OL)

Referencias		
Conexión eléctrica		
	Nº art.	Tipo
	553978	CECX-S-2S1

Controles de varios ejes CMXR-C2

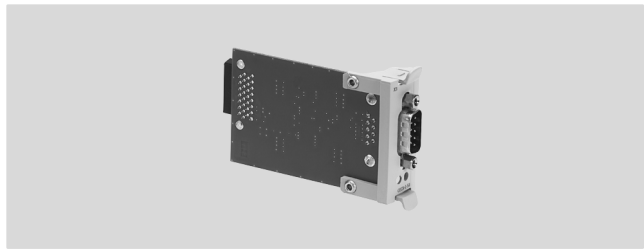
Hoja de datos

FESTO

Conexión eléctrica
CECX-S-S4

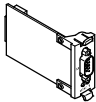


Módulo opcional para la ampliación del controlador mediante una interfaz serie RS 485-A/422-A.



Datos técnicos generales	
Clase	RS 485-A/422-A
Cantidad	1
Técnica de conexiones	Conector Sub-D tipo clavija, 9 contactos
Velocidad de transmisión [bit/s]	1 200 ... 115 000 Regulable mediante software
Separación galvánica	No
Clase de protección	III
Peso del producto [g]	31
Materiales	
Características del material	Contiene sustancias agresivas para la laca Conformidad con RoHS

Condiciones de funcionamiento y del entorno	
Temperatura ambiente [°C]	5 ... 55
Temperatura de almacenamiento [°C]	-40 ... +70
Prueba de sensibilidad para comprobar la resistencia a los choques	EN 60068-2-27 EA 15 g, 11 ms (semisinusoidal)
Prueba de sensibilidad para comprobar la resistencia a las vibraciones	EN 60068-2-6-FC 5 ... 9 Hz 3,5 mm 9 ... 150 Hz 1g
Humedad relativa [%]	10 ... 95
Tipos de protección	IP20
Certificación	c UL us - Listed (OL)

Referencias	
Conexión eléctrica	
	Nº art. Tipo
	553979 CECX-S-S4

Controles de varios ejes CMXR-C2

Accesorios

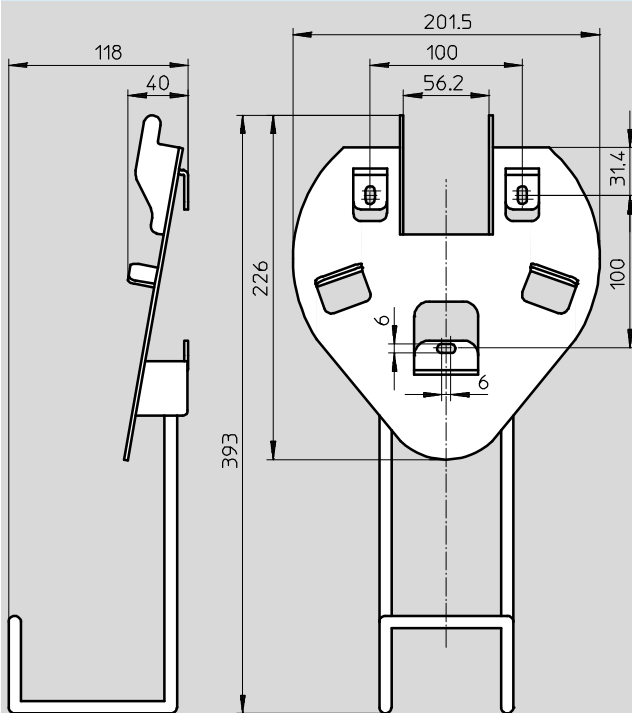
FESTO

Retenedor
CAFM-D1-W



Dimensiones

Datos CAD disponibles en www.festo.com



Referencias

	Nº art.	Tipo
Retenedor	552107	CAFM-D1-W

Controles de varios ejes CMXR-C2

Accesorios

FESTO

Unidad de indicación y control
CDSA-D1-VX



Datos técnicos generales		
Tensión de funcionamiento	[V DC]	19 ... 30
Tensión nominal de funcionamiento	[V DC]	24
Consumo de corriente ¹⁾	[A]	0,4
Memoria de usuario	[MByte]	256
Indicador		TFT a color
Tamaño de la representación		6,5"
Resolución del display		VGA, 640x480 píxeles
Características de la visualización		Pantalla táctil
Cantidad de teclas de funciones		31
Cantidad de LED del sistema		4
Elementos de mando		Dos teclas de confirmación Parada de emergencia
Campo de aplicaciones		Únicamente con la unidad de control de varios ejes CMXR
Interfaz Ethernet		Dos interfaces RJ45, 10/100 Mbit/s
Puerto USB		Sí
Batería de seguridad		Sí
Peso del producto	[g]	1 250
Materiales		
Características del material		Contiene sustancias agresivas para la laca Conformidad con RoHS

1) Con tensión nominal

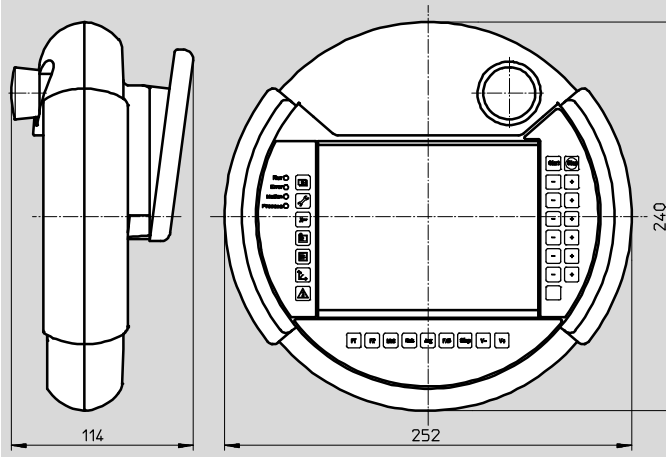
Condiciones de funcionamiento y del entorno		
Temperatura ambiente	[°C]	0 ... +50
Temperatura de almacenamiento	[°C]	-20 ... +70
Humedad relativa	[%]	5 ... 95
Tipos de protección		IP65
Símbolo CE (consultar declaración de conformidad)		Según directiva de máquinas UE CEM

Controles de varios ejes CMXR-C2

Accesorios

Dimensiones

Datos CAD disponibles en www.festo.com



Referencias

	Nº art.	Tipo
Unidad de indicación y control	552103	CDSA-D1-VX

Referencias: Documentación¹⁾

	Idioma	Manual del sistema		Manual del software	
		Nº art.	Tipo	Nº art.	Tipo
	ES	560333	GDCP-CDSA-SY-DE	560339	GDCP-CDSA-SW-DE
	EN	560334	GDCP-CDSA-SY-EN	560340	GDCP-CDSA-SW-EN
	ES	560335	GDCP-CDSA-SY-ES	560341	GDCP-CDSA-SW-ES
	FR	560336	GDCP-CDSA-SY-FR	560342	GDCP-CDSA-SW-FR
	IT	560337	GDCP-CDSA-SY-IT	560343	GDCP-CDSA-SW-IT

1) El suministro no incluye la documentación impresa para el usuario.

Controles de varios ejes CMXR-C2

Accesorios

FESTO

Caja de conexión
CAMI-C



Datos técnicos generales		
Tipo de fijación	En la pared del armario de maniobra (M25)	
Posición de montaje	Indistinta	
Conexión eléctrica	Interfaz Ethernet: RJ45	
	Conector redondo tipo clavija, M25, 17 contactos	
	Conector con muelle, 11 contactos	
Tipos de protección	IP65 según IEC 60529	
Medidas		
Largo	[mm]	26
Ancho	[mm]	67,2
Alto	[mm]	76,1
Materiales		
Características del material	Contiene sustancias agresivas para la laca	
	Conformidad con RoHS	

Referencias		
	Nº art.	Tipo
Caja de conexión	552116	CAMI-C

Referencias: Cables y conectores tipo clavija				
	Descripción resumida	Longitud del cable [m]	Nº art.	Tipo
	Cable de conexión: conexión de la unidad de mando CDSA a la unidad de control de varios ejes CMXR a través de la caja de conexión CAMI-C	5	552104	NECC-C-D1-5-C1
		10	552105	NECC-C-D1-10-C1
		15	552106	NECC-C-D1-15-C1
	Conector tipo clavija para la caja de conexión CAMI-C, 11 contactos	–	558328	NECC-L1G11-C1
	Conector tipo clavija para módulos periféricos, 2 contactos	–	553857	NECC-L1G2-C1
	Conector tipo clavija para módulos periféricos, 4 contactos	–	553858	NECC-L1G4-C1
	Conector tipo clavija para módulos periféricos, 6 contactos	–	553859	NECC-L1G6-C1
	Conector tipo clavija para módulos periféricos, 8 contactos	–	553860	NECC-L1G8-C1
	Conector tipo clavija para módulos periféricos, 18 contactos	–	553861	NECC-L1G18-C1
	Conector: para puentar el circuito de parada de emergencia si no está conectada la unidad de mando	–	555676	CAMF-B-M25-G4
	Conector: para conexión a Profibus; Sub-D, 9 contactos, sin resistencia final	–	533780	FBS-SUB-9-WS-PB-K
	Conector: para conexión CANopen; Sub-D, 9 contactos, sin resistencia final	–	533783	FBS-SUB-9-WS-CO-K