

Checkbox CHB



Checkbox CHB

Características

FESTO



Diseño industrial

- Estructura compacta e integral, insensible a la luz externa, ajuste fiable, clase de protección IP 54
- Montaje versátil mediante sistema por módulos

Uso sencillo

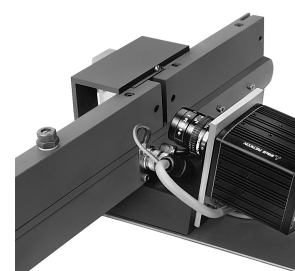
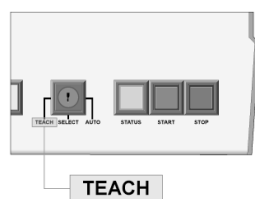
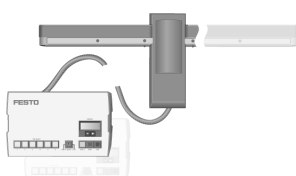
- Memorización de los parámetros de piezas nuevas en pocos segundos; no es necesario programar
- Sistema de detección fiable en función de las características de las piezas
- Posibilidad de memorizar hasta 48 piezas diferentes

Estructura robusta, gran funcionalidad

- Cinta de transporte de gran capacidad y velocidad regulable (estándar: 300 mm/s)
- Es un equipo que no precisa mantenimiento
- Neumática robusta: Válvulas y estranguladores integrados
- Servomotor DC sin escobillas (gran duración)

Gran fiabilidad y alto rendimiento del control

- Grupo óptico sencillo, robusto; cámara industrial por líneas de alta calidad e indicación mediante LED
- Insensible a interferencias de luz gracias a la detección de perfiles a trasluz
- Elevado grado de resolución: 0,02 mm o 0,1 mm



Checkbox CHB

Características

La familia Checkbox CHB

Checkbox es un sistema para la detección óptica de la posición de piezas pequeñas y para el control óptico de sus dimensiones. Se compone de una unidad óptica, un sistema de transporte con cámara y unidad de control integrados.

La pieza que debe controlarse pasa por delante de la cámara. La unidad

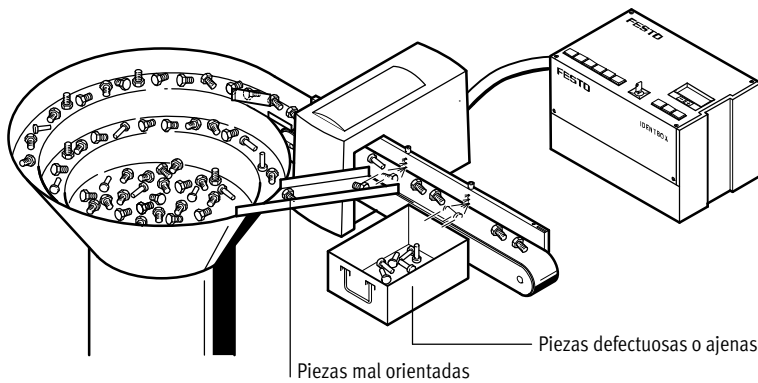
de control analiza el perfil de la pieza y decide si se trata de una pieza correcta o incorrecta, mal orientada o defectuosa.

Todos los modelos de la gama Checkbox son capaces de memorizar piezas de diversa índole mediante la función de Teach-In, sin que sea necesario

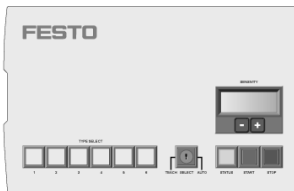
realizar una operación de programación. Las unidades Checkbox son fáciles de usar. En el caso de cambiar la pieza, basta pulsar un botón para efectuar la reprogramación del sistema de alimentación.

Checkbox es utilizado en aplicaciones industriales que incluyen el trans-

porte de piezas hacia máquinas de montaje o de mecanizado. Los sistemas mecánicos suelen fallar tratándose de piezas de geometría complicada o si los ciclos son rápidos. En esos casos es preferible recurrir a un sistema óptico de tecnología avanzada: La familia Checkbox

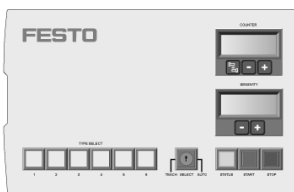


Identbox CHB-IB



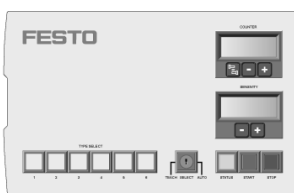
Identbox es la unidad básica de la gama Checkbox y se utiliza para separar las piezas buenas de las defectuosas o mal orientadas.

Countbox CHB-CB



Countbox incluye las funciones de Identbox y, además, la función de contar piezas buenas con la posibilidad de preseleccionar una determinada cantidad.

Sortbox CHB-SB

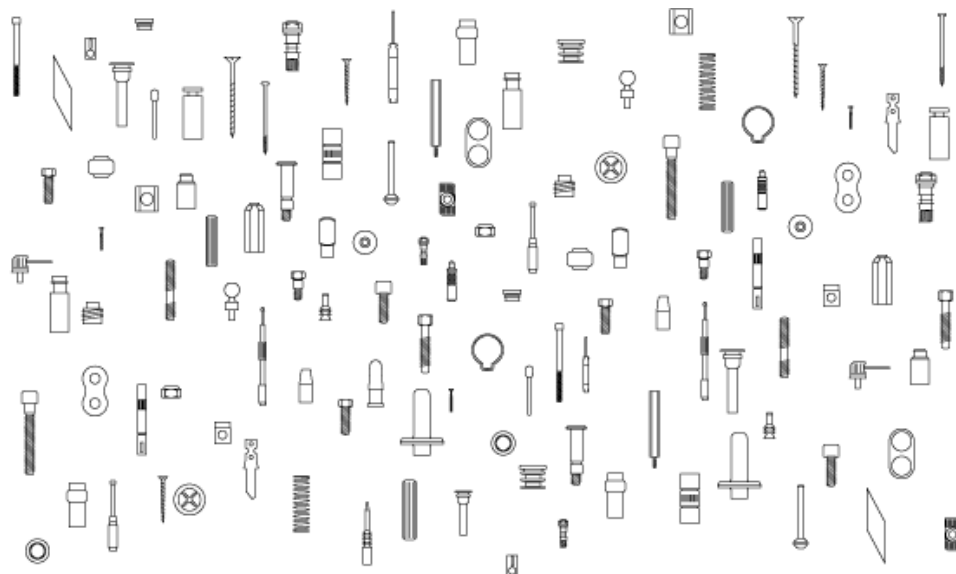


Sortbox incluye las funciones de Identbox y de Countbox y, además, permite el transporte, la clasificación y la preparación del envío de diversas piezas de características diferentes.

Checkbox CHB

Características

¿Qué piezas son apropiadas para el sistema?



Algunos ejemplos de la gran variedad posible de piezas:

- Ejes
- Herrajes
- Brocas
- Puntas de broca
- Pernos
- Cepillos
- Piezas torneadas
- Tacos
- Piezas insertables
- Monturas
- Muelles
- Anillos elásticos
- Tapas de botellas
- Aros de cortinas
- Pasadores roscados
- Ampollas de vidrio
- Tacos de madera
- Casquillos
- Juntas de cerámica
- Eslabones de cadena
- Botones
- Artículos de mercería
- Casquillos para lápices labiales
- Bornes
- Tuercas
- Alfileres
- Juntas tóricas
- Cuerpos de plástico
- Partes de cremalleras
- Contactos de interruptores
- Tornillos
- Tuercas autoblocantes
- Cuerpos para sensores
- Fusibles
- Piezas tipo Lego
- Piezas inyectadas
- Piezas estampadas y punzonadas
- Contactos de conectores
- Tapas de clavijas
- Tabletas
- Arandelas
- Árboles
- Piezas de cepillos de dientes

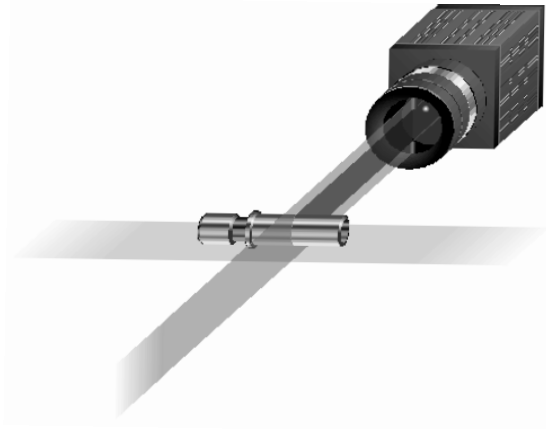
¿En qué sectores industriales se utiliza la gama Checkbox?

- Industria metal-mecánica
- Industria electrotécnica
- Industria de procesamiento de madera
- Industria de procesos galvánicos
- Industria de materiales inyectados
- Industria de embalajes
- Industria farmacéutica
- Industria de productos cosméticos
- Industria de bisutería
- Industria textil y de confección
- Industrias de montaje
- Industria alimenticia
- Industria de mecánica fina

Checkbox CHB

Características

Detección de perfiles mediante método de trasluz

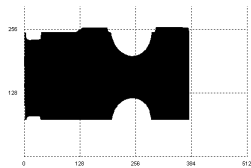


¿Qué es capaz de ver la cámara?

Pieza controlada
 Casquillo de latón



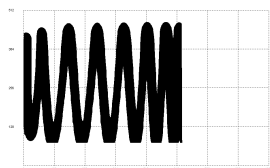
Imagen de la cámara
 Casquillo de latón



Pieza controlada
 Muelle de válvula



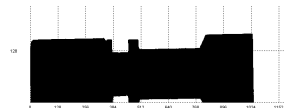
Imagen de la cámara
 Muelle de válvula



Pieza controlada
 Contactos de conectores



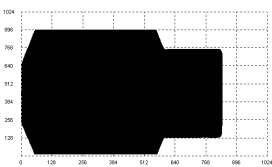
Imagen de la cámara
 Contactos de conectores



Pieza controlada
 Horquilla en bruto



Imagen de la cámara
 Horquilla en bruto



Pieza controlada
 Eslabón de cadena



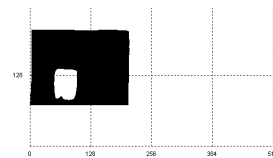
Imagen de la cámara
 Eslabón de cadena



Pieza controlada
 Pieza para borne



Imagen de la cámara
 Pieza para borne



- 7 - Tipo armonizado
Disponible hasta 09/2015

Checkbox CHB

Cuadro general: dotación del suministro y periféricos

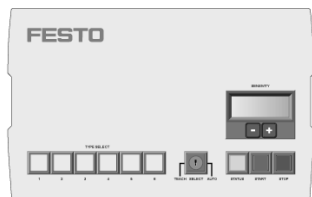


Gran variedad de combinaciones

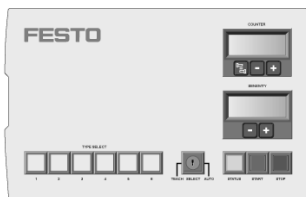
Identbox CHB-IB

Countbox CHB-CB

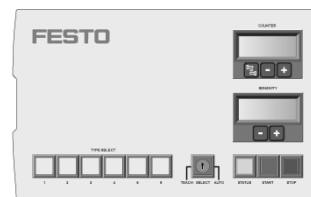
Sortbox CHB-SB



Hojas de datos → 10



Hojas de datos → 10

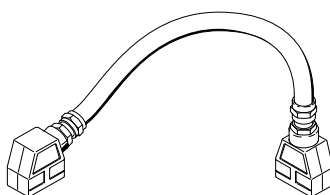


Hojas de datos → 10

Cable de interconexión

Unidad de control /
 unidad de transporte

Longitudes de los cables:
 2 m
 3 m
 5 m

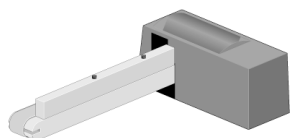


Unidad de transporte

con posiciones de soplado y cinta de transporte

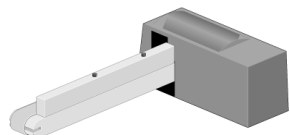
Diámetro de piezas: 0,5 ... 10 mm

Largo de piezas: a partir de 3 mm



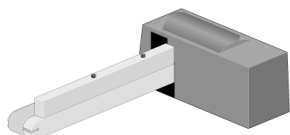
Diámetro de piezas: 3 ... 30 mm

Largo de piezas: a partir de 3 mm



Diámetro de piezas: 3 ... 80 mm

Largo de piezas: a partir de 5 mm



Variante túnel

sin posiciones de soplado y cinta de transporte

Diámetro de piezas: 3 ... 30 mm

Largo de piezas: a partir de 3 mm



Diámetro de piezas: 3 ... 80 mm

Largo de piezas: a partir de 5 mm



Checkbox CHB

Ayuda para la selección

Características de los productos	Identbox CHB-IB	Countbox CHB-CB	Sortbox CHB-SB
Software de gestión			
Unidad básica con todas las funciones de control	■	■	■
Posibilidad de memorizar hasta 48 piezas	■	■	■
Tres vías de transporte: – Piezas buenas > hacia la máquina de montaje – Piezas mal orientadas > de vuelta hacia el alimentador – Piezas defectuosas o ajenas > de vuelta hacia la salida para descartar piezas	■	■	■
Control automático del alimentador	■	■	■
Control del tramo de acumulación de piezas	■	■	■
Autodiagnóstico	■	■	■
Posibilidad de mando a distancia	■	■	■
Contador integrado: – posibilidad de preseleccionar de 1 ... 10 millones de piezas – Al alcanzar la cantidad nominal > transmisión de una señal a la máquina siguiente – Tras la confirmación > inicio del siguiente ciclo – Recuento continuo para controlar el proceso de fabricación		■	■
Transporte y clasificación simultánea de piezas diferentes en diversos tramos de acumulación			■
Preparación del envío de varias piezas			■
Ejemplos de aplicaciones			
Alimentación de piezas en posición correcta con ciclos elevados	■	■	■
Expulsión mecánica de piezas defectuosas o ajenas	■	■	■
Control de calidad de piezas torneadas o fresadas: virutas, rebabas	■	■	■
Evacuación de piezas terminales en tornos automáticos de barras	■	■	■
Transporte de cantidades definidas de piezas para alimentar líneas de embalaje y dotación de envíos		■	■
Preparación de conjuntos de piezas pequeñas en paletas de montaje		■	■
Activación de ciclos de mantenimiento		■	■
Alimentación de varios tramos de acumulación con piezas provenientes del sistema de transporte (ahorro de espacio)			■
Unidad de embalaje: Control automático de operaciones de preparación de envíos de piezas diferentes en diversas cantidades			■
Clasificación de piezas mezcladas (p. ej. según procesos de galvanizado o pulido)			■

- 7 - Tipo armonizado
 Disponible hasta 09/2015

Checkbox CHB

Ejemplos de aplicaciones

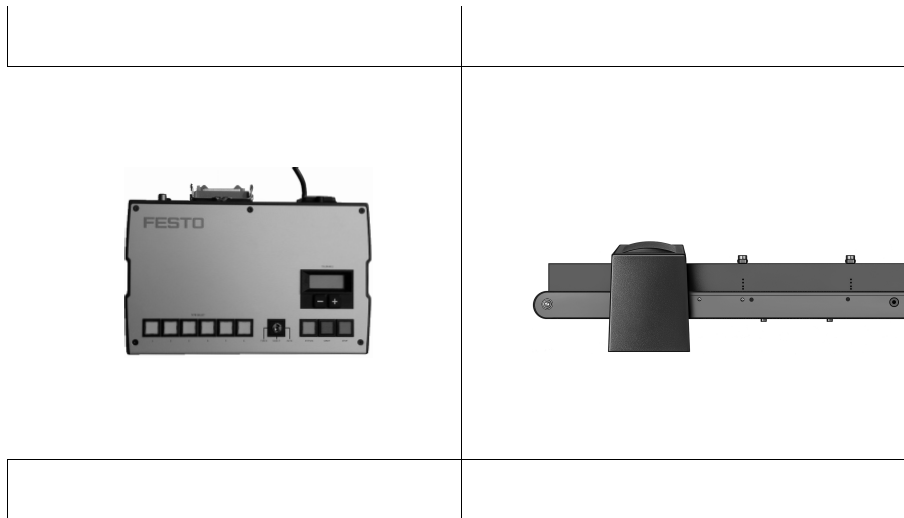
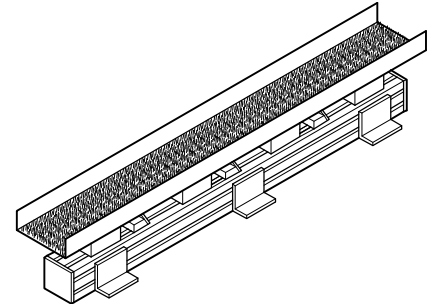
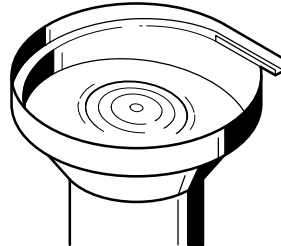
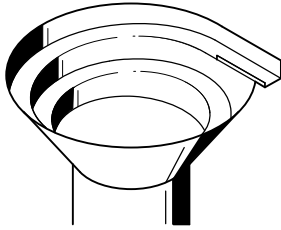


Alimentación de piezas

Sistemas de avance por vibración

Sistemas de avance por fuerza centrífuga

Sistemas de avance lineal



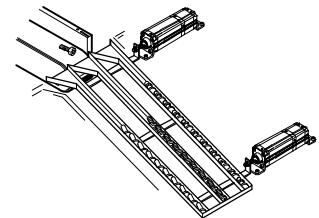
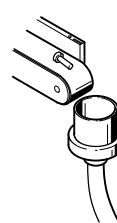
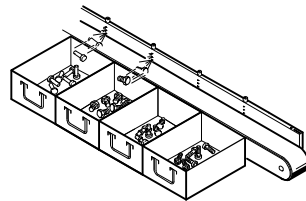
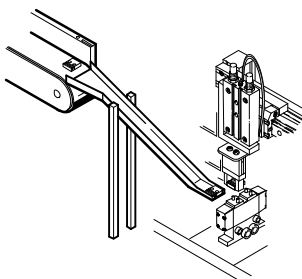
Entrega de las piezas

Plano inclinado hacia la estación de mecanizado

Desviadores

Tubo de caída

Tramo de acumulación triple



Checkbox CHB

Código para el pedido

		CHB	-	SB	-	F30	-	L4P	-	K20	-	D	-	EC	-	V33	-	VA	-	BTA	
Funciones básicas																					
CHB	Familia Checkbox																				
Función de control																					
IB	Identbox																				
CB	Countbox																				
SB	Sortbox																				
Tamaño de las piezas																					
F10	Para diámetro de 0,5 ... 10 mm																				
F30	Para diámetro de 3 ... 30 mm																				
F80	Para diámetro de 3 ... 80 mm																				
Posiciones de soplado/Sentido de avance																					
L2P	2; izquierdo																				
R2P	2; derecho																				
L4P	4; izquierdo																				
R4P	4; derecho																				
L6P	6; izquierdo																				
R6P	6; derecho																				
TU	Sin posiciones de soplado y cinta de transporte																				
Cable de interconexión																					
K20	Longitud 2 m																				
K30	Longitud 3 m																				
K50	Longitud 5 m																				
Documentación para el usuario																					
D	Alemán																				
E	Inglés																				
F	Francés																				
S	Español																				
I	Italiano																				
Funciones adicionales																					
EC	Codificador																				
Campo cubierto por el sensor óptico																					
V10	Adaptación a 10 mm																				
V20	Adaptación a 20 mm																				
V33	Adaptación a 33 mm																				
Listón de tope																					
VA	Acero inoxidable																				
Correas para el transporte alternativo																					
BTA	Con acanaladuras longitudinales																				
BTB	Con rebajes longitudinales																				

- 7 - Tipo armonizado
Disponible hasta 09/2015

Checkbox CHB

Hoja de datos

FESTO

Identbox

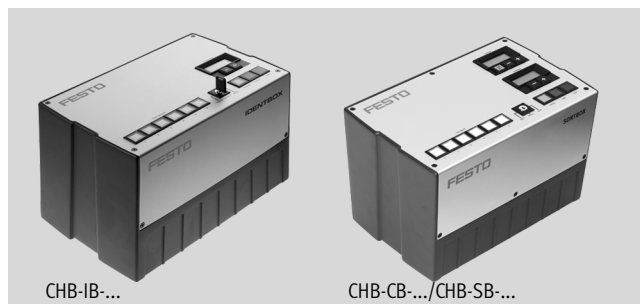
CHB-IB

Countbox

CHB-CB

Sortbox

CHB-SB



Datos técnicos generales				
Dimensiones de las piezas		Ø 10 mm	Ø 30 mm	Ø 80 mm
Diámetros de las piezas, mín.	[mm]	0,5	3	3
Diámetros de las piezas, máx.	[mm]	10	30	80
Longitud de las piezas, mín.	[mm]	3	3	5
Longitud de las piezas, máx.		En función de la velocidad de la cinta y de la resolución necesaria		
Dimensiones de las piezas		Piezas simétricas en función de su eje de rotación y piezas de geometría indistinta, orientables previamente		
Resolución de la cámara	[mm]	0,02	0,1	
Tiempo de exposición	[µs]	72 ... 8 192		136 ... 8 192
Cantidad de memoria de tipos		48		
Máxima cantidad de orientaciones diferentes por tipo de pieza		8		
Orientación		Posibilidad de desconectar el criterio de la orientación de las piezas al ejecutar el control y el recuento		
Velocidad de avance de la cinta	[mm/s]	200 (regulable: 100 ... 250)	300 (regulable: 100 ... 400)	
Cuota de transporte de piezas correctas		En función del tamaño de las piezas, de su cantidad y la frecuencia de las piezas que deben estar orientadas de determinada manera. Ejemplo: 4 tornillos (M3x25) por segundo, correctamente orientados para el montaje 4 ejes (diámetro de 18 x 5 mm) por segundo, hacia el control de calidad		
Sólo con CHB-CB y CHB-SB				
Preselección de la cantidad		Software CheckOpti		
Rango del contador		1 ... 10 millones por tipo de pieza		

Datos eléctricos			
Tensión de funcionamiento AC	[V]	85 ... 264 (con 50/60 Hz)	
Consumo máximo	[VA]	100	
Protección interna		1 A, inerte, fusibles automáticos integrados en el interruptor de la fuente de alimentación	

Condiciones de funcionamiento y del entorno			
Temperatura ambiente	[°C]	10 ... 50	
Clase de protección		IP 54	
Fluido de trabajo		Aire comprimido según ISO 8573-1:2010 [7:4:4]	
Nota sobre el fluido de trabajo/mando		No es posible el funcionamiento con aire comprimido lubricado	
Presión de funcionamiento	[bar]	6	
Condiciones para el montaje		Lugar seco, apantallamiento frente a luz ambiental extremadamente intensa, aire del ambiente lo más limpio posible	

Checkbox CHB

Hoja de datos

Interfaces		
Acoplamiento de PLC Salidas	Se recomienda la conexión de una alimentación de tensión externa para conseguir una separación galvánica completa . Carga por salida < 100 mA, carga total < 1 A	
	Listo para funcionar Indicaciones de error Control del sistema de transporte Control de la cinta Pieza buena orientada correctamente Pieza buena, mal orientada Pieza mala	
	Adicionalmente con	CHB-CB CHB-SB CHB-SB
		Alcance de la cantidad preseleccionada en el contador
		1 ... 6 (tipo reconocido)
Acoplamiento de PLC Entradas	Selección externa previa del tipo Activación externa Sensores para el tramo de acumulación Detector externo	
	Adicionalmente con	CHB-CB CHB-SB
		Inicio de nuevo ciclo del contador
Interface de diagnóstico	RS 232 interface (115 kBaud), conector tipo zócalo M12x1, 4 contactos La dotación del suministro incluye el cable	

Pesos [g]			
Dimensiones de las piezas	Ø 10 mm	Ø 30 mm	Ø 80 mm
Unidad de control	6 000		
Unidad de avance con 2 posiciones de expulsión	4 000	7 000	12 000

- 7 - Tipo armonizado
 Disponible hasta 09/2015

Checkbox CHB

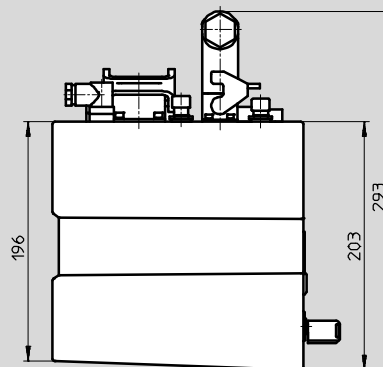
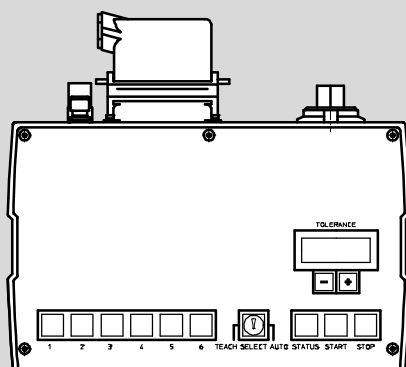
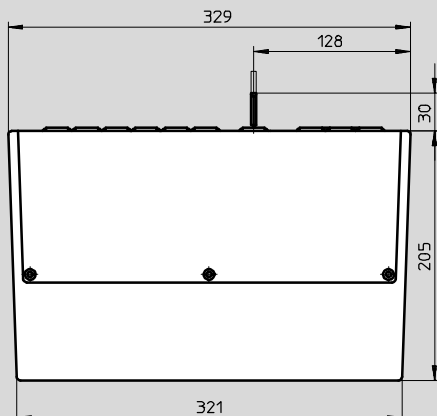
Hoja de datos

FESTO

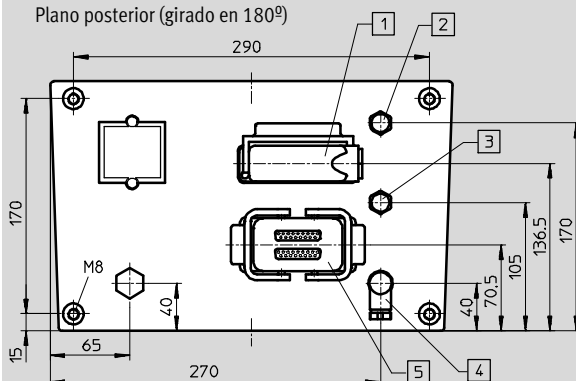
Dimensiones

Datos CAD disponibles en → www.festo.com

Unidad de control



Plano posterior (girado en 180°)



- 1 Acoplamiento PLC
- 2 RS 232 Interface de diagnóstico
- 3 Activación del sistema de transporte de piezas pequeñas
- 4 Sensores del tramo de acumulación de piezas
- 5 Cable hacia la unidad de avance

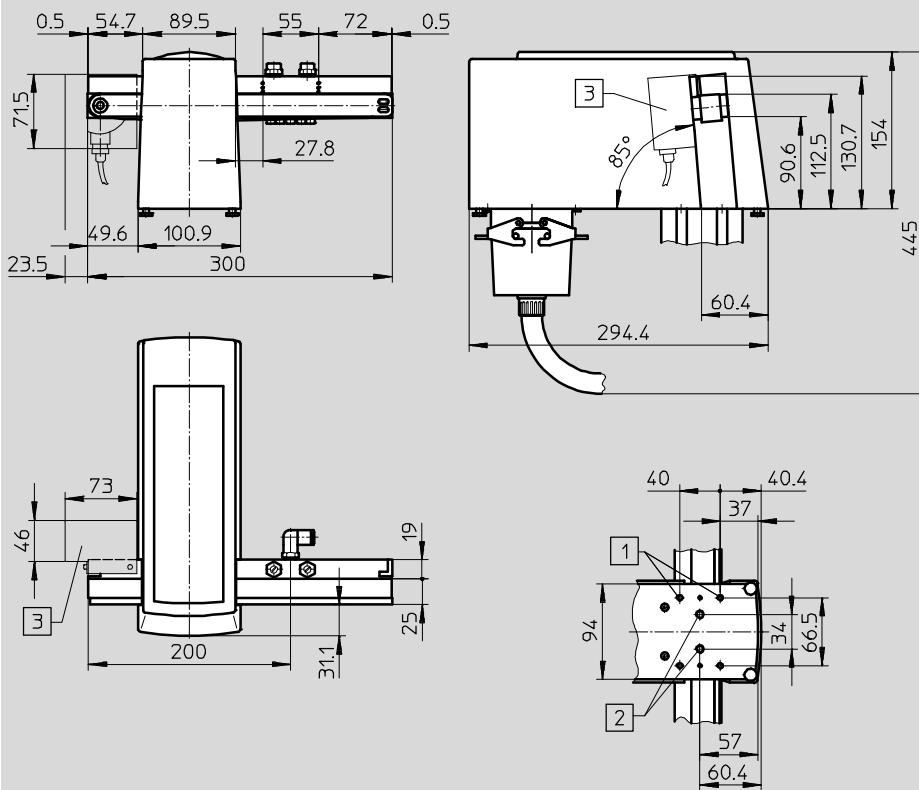
Checkbox CHB

Hoja de datos

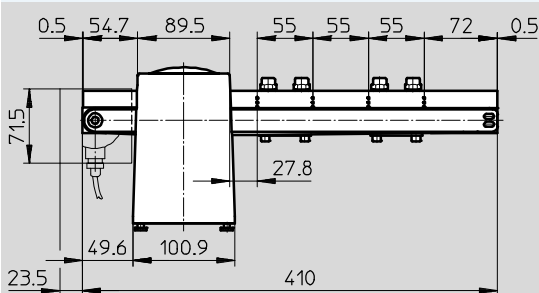
Dimensiones: unidad de avance, piezas con diámetros hasta $\varnothing 10$ mm

Datos CAD disponibles en www.festo.com

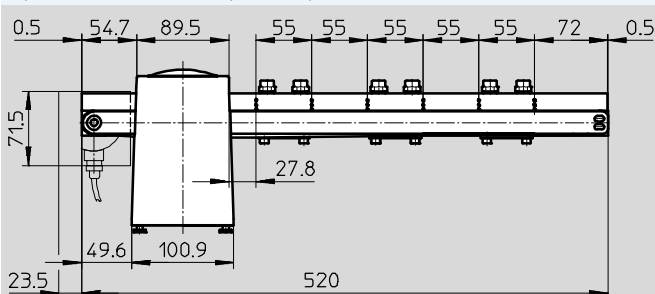
2 posiciones de evacuación por aire a presión



4 posiciones de evacuación por aire a presión



6 posiciones de evacuación por aire a presión



- 1 - Tipo armonizado
 Disponible hasta 09/2015

Checkbox CHB

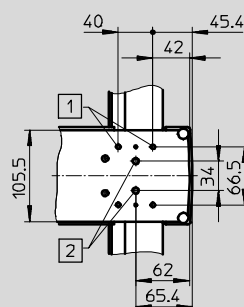
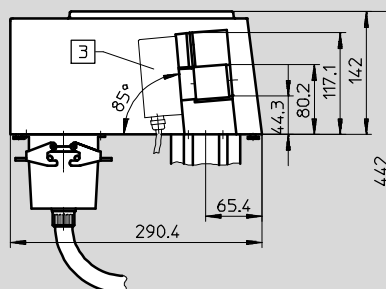
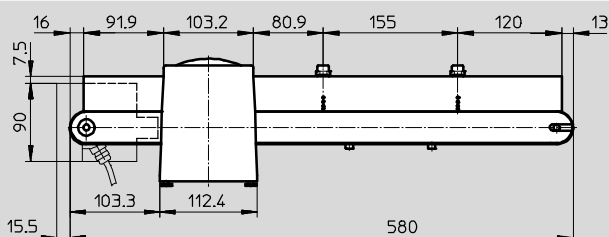
Hoja de datos



Dimensiones: unidad de avance, piezas con diámetros hasta $\varnothing 30$ mm

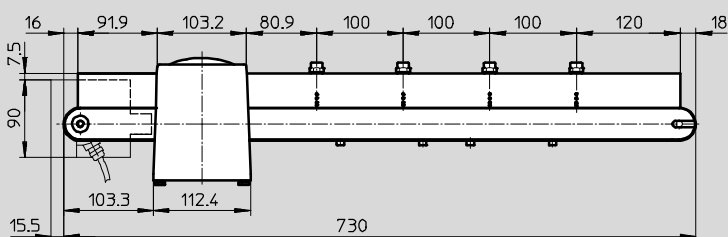
Datos CAD disponibles en www.festo.com

2 posiciones de evacuación por aire a presión

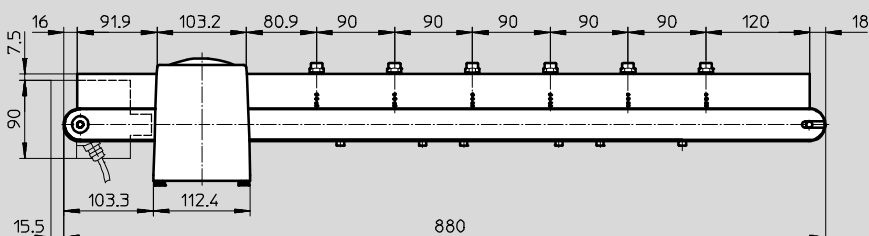


- 1 4x roscas M6 para perfil 80x80 mm
- 2 2x roscas M8 para perfil 50x50 mm
- 3 Codificador (opcional)

4 posiciones de evacuación por aire a presión



6 posiciones de evacuación por aire a presión



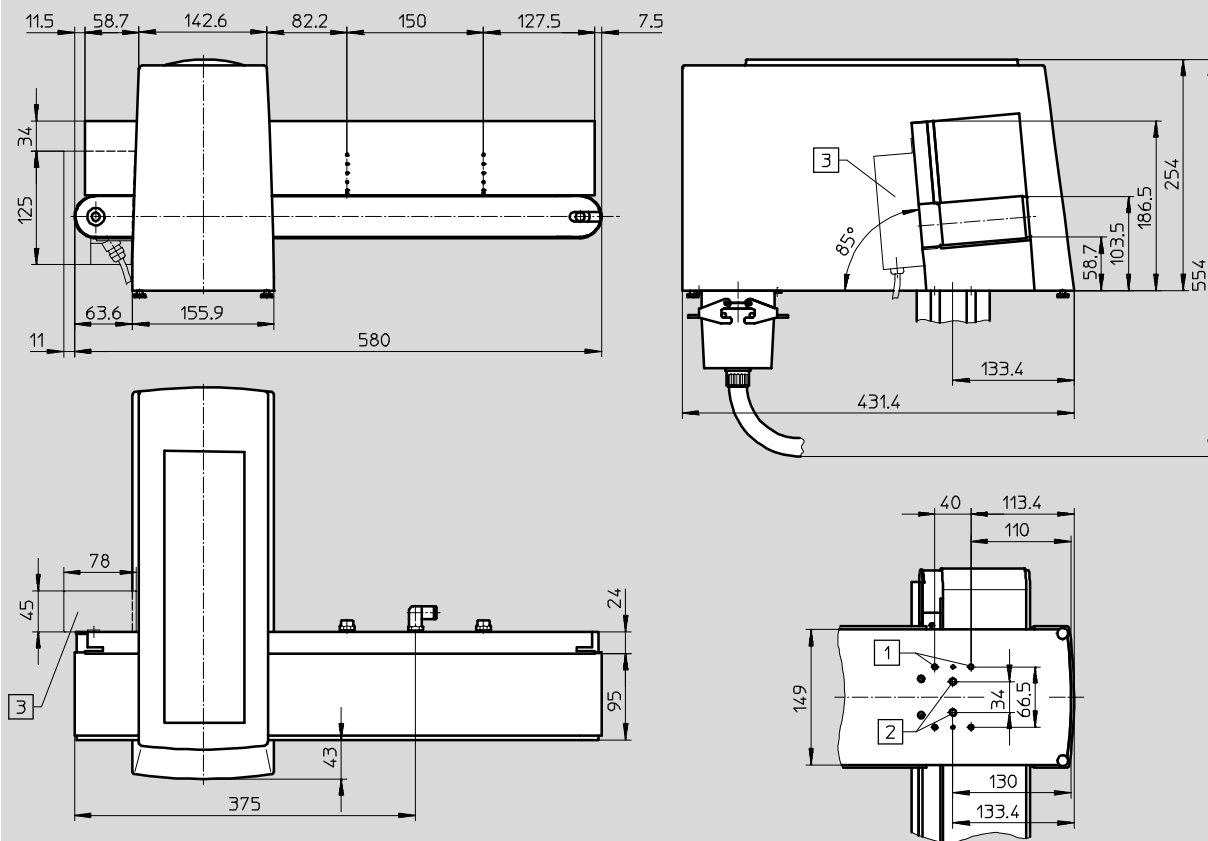
Checkbox CHB

Hoja de datos

Dimensiones: unidad de avance, piezas con diámetros hasta $\varnothing 80$ mm

Datos CAD disponibles en www.festo.com

2 posiciones de evacuación por aire a presión



1 4x roscas M6 para perfil
 80x80 mm

2 2x roscas M8 para perfil
 50x50 mm

3 Codificador (opcional)

- 7 - Tipo armonizado
 Disponible hasta 09/2015

Checkbox CHB

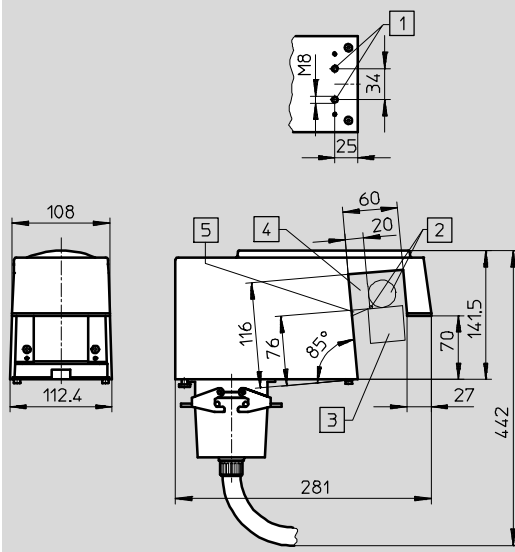
Hoja de datos

FESTO

Dimensiones: variante tipo túnel, piezas con diámetros hasta $\varnothing 30$ mm

Datos CAD disponibles en www.festo.com

Sin posiciones de soplado ni cinta de transporte

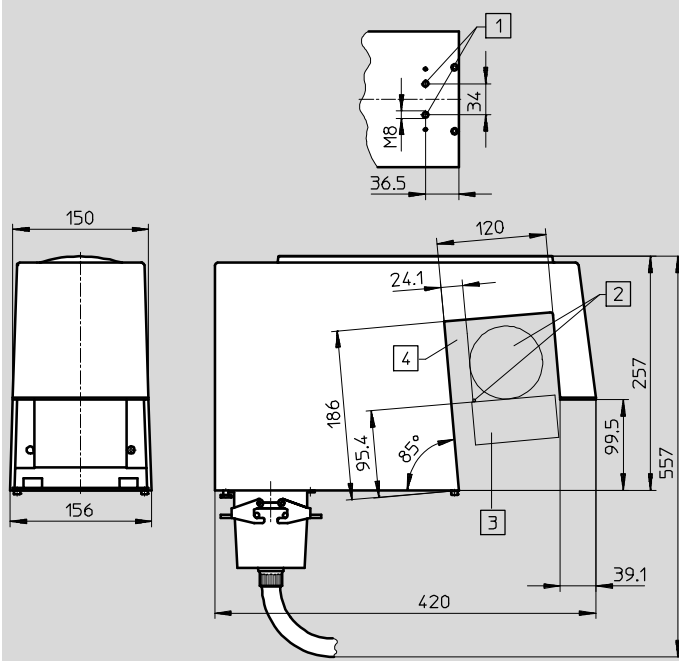


- 1 2x roscas M8 para perfil 50x50 mm
- 2 Diámetros de las piezas $\varnothing 3 \dots \varnothing 30$ mm
- 3 Cinta de transporte
- 4 Tope
- 5 Prever paso libre para el rayo de luz de la cámara (aprox. 5°)

Dimensiones: variante tipo túnel, piezas con diámetros hasta $\varnothing 80$ mm

Datos CAD disponibles en www.festo.com

Sin posiciones de soplado ni cinta de transporte



- 1 2x roscas M8 para perfil 50x50 mm
- 2 Diámetros de las piezas $\varnothing 3 \dots \varnothing 80$ mm
- 3 Cinta de transporte
- 4 Tope

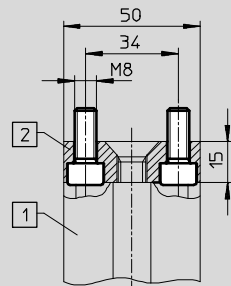
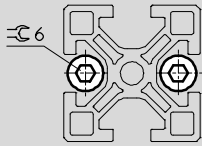
Checkbox CHB

Accesorios

Dimensiones: alternativas de montaje

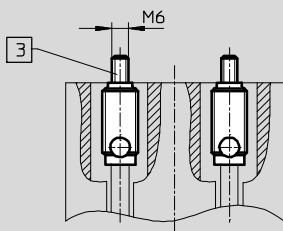
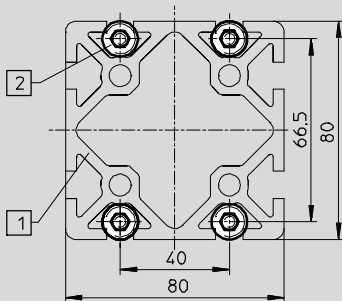
Datos CAD disponibles en → www.festo.com

Perfil de 50x50 mm



- 1 Perfil de 50x50 mm
- 2 Unión de perfiles HV-50 y unión de conexiones

Perfil de 80x80 mm



- 1 Perfil de 80x80 mm
- 2 Unión automática de perfiles
- 3 4 tornillos cilíndricos M6x40 DIN 912

- 7 - Tipo armonizado
 Disponible hasta 09/2015

Checkbox CHB

Referencias. Productos modulares



M Indicaciones mínimas →

Nº de artículo	Función básica	Función de control	Tamaño de las piezas	Función de transporte	Cable de interconexión	Documentación para el usuario
197890	CHB	IB CB SB	F10 F30 F80	L2P R2P L4P R4P L6P R6P TU	K20 K30 K50	D E F S I
Ejemplo de pedido						
197890	CHB	- SB	- F30	- L4P	- K20	- D

Tablas para realizar los pedidos

		Condiciones	Código	Entrada código
M	Nº de artículo	197890		
	Funciones básicas	Familia Checkbox	CHB	CHB
	Función de control	Identbox	-IB	
		Countbox	-CB	
		Sortbox	-SB	
	Tamaño de las piezas	Diámetros de las piezas 0,5 ... 10mm, longitud de las piezas a partir de 3 mm	-F10	
		Diámetros de las piezas 3 ... 30mm, longitud de las piezas a partir de 3 mm	-F30	
		Diámetros de las piezas 3 ... 80mm, longitud de las piezas a partir de 5 mm	-F80	
	Función de transporte	2 posiciones de soplado en el lado izquierdo en función del sentido de avance de la cinta	-L2P	
		2 posiciones de soplado en el lado derecho en función del sentido de avance de la cinta	-R2P	
		4 posiciones de soplado en el lado izquierdo en función del sentido de avance de la cinta	1 -L4P	
		4 posiciones de soplado en el lado derecho en función del sentido de avance de la cinta	1 -R4P	
		6 posiciones de soplado en el lado izquierdo en función del sentido de avance de la cinta	1 -L6P	
		6 posiciones de soplado en el lado derecho en función del sentido de avance de la cinta	1 -R6P	
		Sin posiciones de expulsión por soplado, sin cinta de transporte	2 -TU	
	Cable de interconexión	Cable de 2 m	-K20	
		Cable de 3 m	-K30	
		Cable de 5 m	-K50	
	Documentación para el usuario	Alemán	-D	
		Inglés	-E	
		Francés	-F	
		Español	-S	
		Italiano	-I	

1 L4P, R4P, L6P, R6P

No en combinación con piezas de tamaño F80.

2 TU

No en combinación con piezas de tamaño F10.

Continúa: código de pedido

197890 **CHB** - - - - - -

Checkbox CHB

Referencias. Productos modulares

0 Opcional			
Función adicional	Campo cubierto por el sensor óptico	Material de la regleta de bornes	Cinta transportadora alternativa
EC	V10 V20 V33	VA	BTB BTB
- EC	- V33	- VA	- BTB

Tablas para realizar los pedidos		Condiciones	Código	Entrada código
↓	Función adicional		-EC	
0	Campo cubierto por el sensor óptico	3	-V10	
		3	-V20	
		3	-V33	
	Material del listón de tope	4	-VA	
	Cinta transportadora alternativa	4 5	-BTA	
		4 5	-BTB	

3 V10, V20, V33

Únicamente con piezas de tamaño F30.

4 VA, BTA, BTB

No en combinación con función de transporte TU.

5 BTA, BTB

No en combinación con piezas de tamaño F80.

Continúa: código de pedido

- - - -

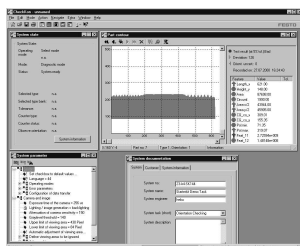
Checkbox CHB

Accesorios



Software para adaptación a requisitos específicos

CheckKon



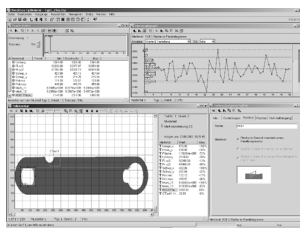
Software de gestión

Este software permite mostrar, archivar y adaptar los procesos controlados por Checkbox, empezando por la interpretación de las imágenes obtenidas mediante la cámara y llegando hasta indicación, documentación y adaptación de los parámetros E/S.

Ello significa concretamente lo siguiente:

- Copiar programas nuevos en la unidad de control de Checkbox
- Indicación y modificación de los parámetros del sistema
- Indicación de la evaluación de las últimas piezas detectadas
- Indicación y memorización del perfil de la pieza y de las características complementarias
- Indicación e impresión de la configuración del sistema

CheckOpti



Software de gestión

„CheckOpti“ es utilizado si la capacidad de memorización de Checkbox es insuficiente debido a la diferenciación insuficiente de los perfiles de las piezas, con lo que ya no ofrece una detección fiable de la orientación y de la calidad de las mismas.

En caso necesario, es posible definir y optimizar criterios adicionales para realizar el control de las piezas. Las configuraciones nuevas pueden ser transmitidas posteriormente a Checkbox.

„CheckOpti“ permite realizar un análisis completo de las operaciones de detección de Checkbox recurriendo a los datos relacionados con el perfil de las piezas controladas.

Información adicional acerca del producto → Internet: sbox-q

Referencias: Software					
	Versión	Idioma	Nº art.	Tipo	
	Software CheckKon	Alemán, inglés	194496	P.SW-KON	
	Software CheckOpti	Alemán, inglés	568339	P.SW-OPTI	

Referencias					
	Aplicación	Conexión	Longitud del cable [m]	Nº art.	Tipo
Cable DUO Hojas de datos → Internet: km12-duo					
	Conexión de detectores en zonas de acumulación	Conector recto M12x1, 4 contactos 2x conector tipo zócalo, M8x1, 3 contactos	0,6	18685	KM12-DUO-M8-GDGD
Cable de conexión Hojas de datos → Internet: km12-m12					
	Conexión de detectores en zonas de acumulación	Conector recto tipo clavija, M12x1, 4 contactos	2,5	18684	KM12-M12-GSGD-2,5
		Conector recto tipo zócalo, M12x1, 4 contactos	5	18686	KM12-M12-GSGD-5
Cable de programación Hojas de datos → Internet: kdi					
	Para diagnosis	Conector recto tipo zócalo M12x1, 4 contactos Conector recto Sub-D tipo zócalo, 9 contactos	5	150268	KDI-SB202-BU9

Checkbox CHB

Ejemplos de aplicaciones

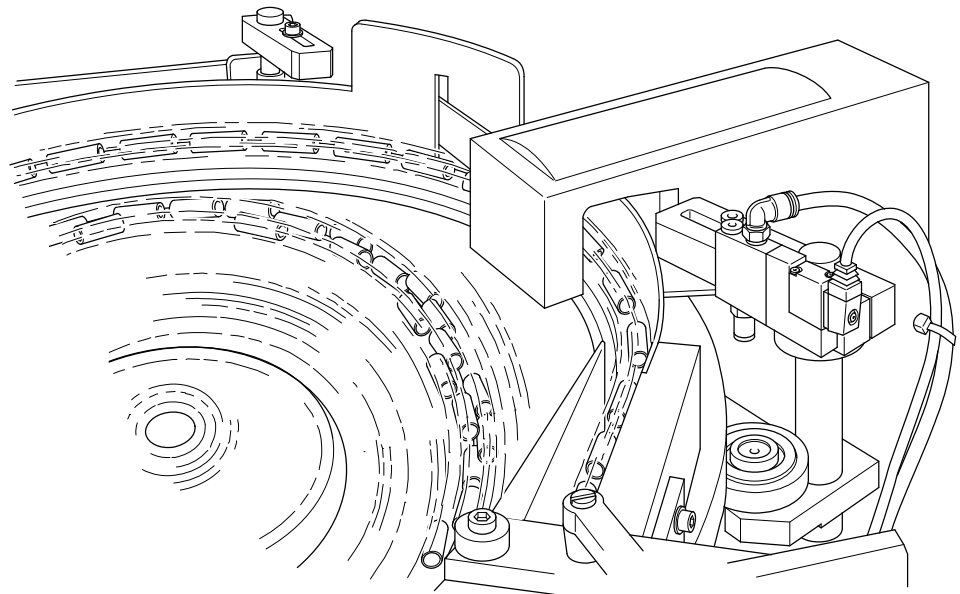
Ejemplos de aplicaciones

Detección de orientación y control de calidad de casquillos para lápices de labios

Las piezas se controlan directamente en una centrifugadora a una velocidad de 30 unidades/segundo. El Checkbox controla todo el proceso de alimentación de piezas, incluyendo el comportamiento al conectar o apagar la centrifugadora y la expulsión de piezas mal orientadas o defectuosas mediante chorro de aire.

Se controlan los siguiente parámetros:

- Orientación en función de una fase
- Longitud
- Diámetro



Detección de orientación e identificación de tipo de muelles para válvulas

Comprobación de muelles para válvulas y control de la estación de giro integrada, utilizada para la alimentación de piezas a un sistema de medición y marcación. El Checkbox diferencia fiablemente entre más de 100 tipos de muelles y permite el cambio de parámetros pulsando una sola tecla, gracias a la memorización electrónica de los tipos de piezas.

Se controlan los siguiente parámetros:

- Orientación
- Longitud
- Diámetro

