

Controladores CECC



Características

Aplicación

Controlador



Los controladores CECC son modernos, compactos y versátiles, que permiten programar con CODESYS según IEC 61131-3.

Programar con la tecnología más avanzada

La interfaz de usuario de CODESYS V3 pbF es fácil de usar e incluye las siguientes funciones nuevas:

- Programación en función de proyectos
- Editores modernos que ofrecen una introducción simplificada de datos
- Configuración simplificada para bus de campo

- Nuevo configurador para maestro IO-Link



- Varios controladores en un proyecto
- Función mejorada de búsqueda de errores
- Navegación simplificada en el proyecto

Funciones básicas de CECC-D

Los controladores CECC (CECC-D) ofrecen las siguientes funciones básicas:

- 12 entradas digitales, 8 salidas digitales; adicionalmente, 2 contadores rápidos de hasta 180 kHz
- Ethernet 10/100 Mbit/s, Modbus TCP cliente/servidor, EasyIP, TCP/IP, servidor OPC disponible

- Maestro CANopen: conexión de los actuadores eléctricos
- Puerto USB para la transferencia de datos
- Conexión directa a modernos equipos HMI: CDPX

Funciones adicionales de CECC-LK

- Esta variante del CECC incluye 4 maestros IO-Link y una interfaz IO-Link Device
- Gracias a la interfaz integrada IO-Link, la unidad CECC-LK permite conectar terminales de válvulas y sensores de Festo de manera sencilla y rápida a un control

- Es posible conectar todos los terminales de válvulas modernos compactos de la serie CTEU (VTUB, VTUG, MPA, CPV, VTOC y futuros equipos) al maestro IO-Link, así como la caja de entradas CTSL

Funciones adicionales de CECC-S

- 2 interfaces RS232
- 1 interfaz RS422/RS485; con ella es posible comunicarse con libertad de programación con diferentes equipos
- Opcionalmente, se puede utilizar la interfaz RS422 como interfaz de encoder. Para este modo de funcionamiento existen numerosas opciones de ajuste para el tipo encoder, funciones de comparación y referenciación

- El CECC ofrece opcionalmente un maestro IO-Link y una interfaz IO-Link Device

Interfaces del bus de campo

Con la interfaz para IO-Link Device es posible conectar las unidades CECC-LK y CECC-S a una combinación de nodo CTEU y CAPC, así como a diversos buses de campo:

- PROFIBUS
- EtherCAT
- DeviceNet
- CANopen
- AS-Interface



Ampliación del sistema (ejemplo)

CECC con CANopen

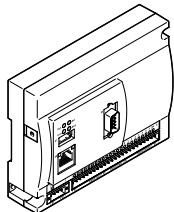
A través de CANopen, CECC puede intercambiar datos con todos los controladores de actuadores eléctricos de Festo y controlar todos los terminales de válvulas.

CECC intercambia datos a través de Ethernet con otros controles y unidades de indicación y control de Festo.

Por ejemplo, con la moderna serie de equipos de indicación y control CDPX, así como con la cámara SBOX-Q para la evaluación de imágenes.

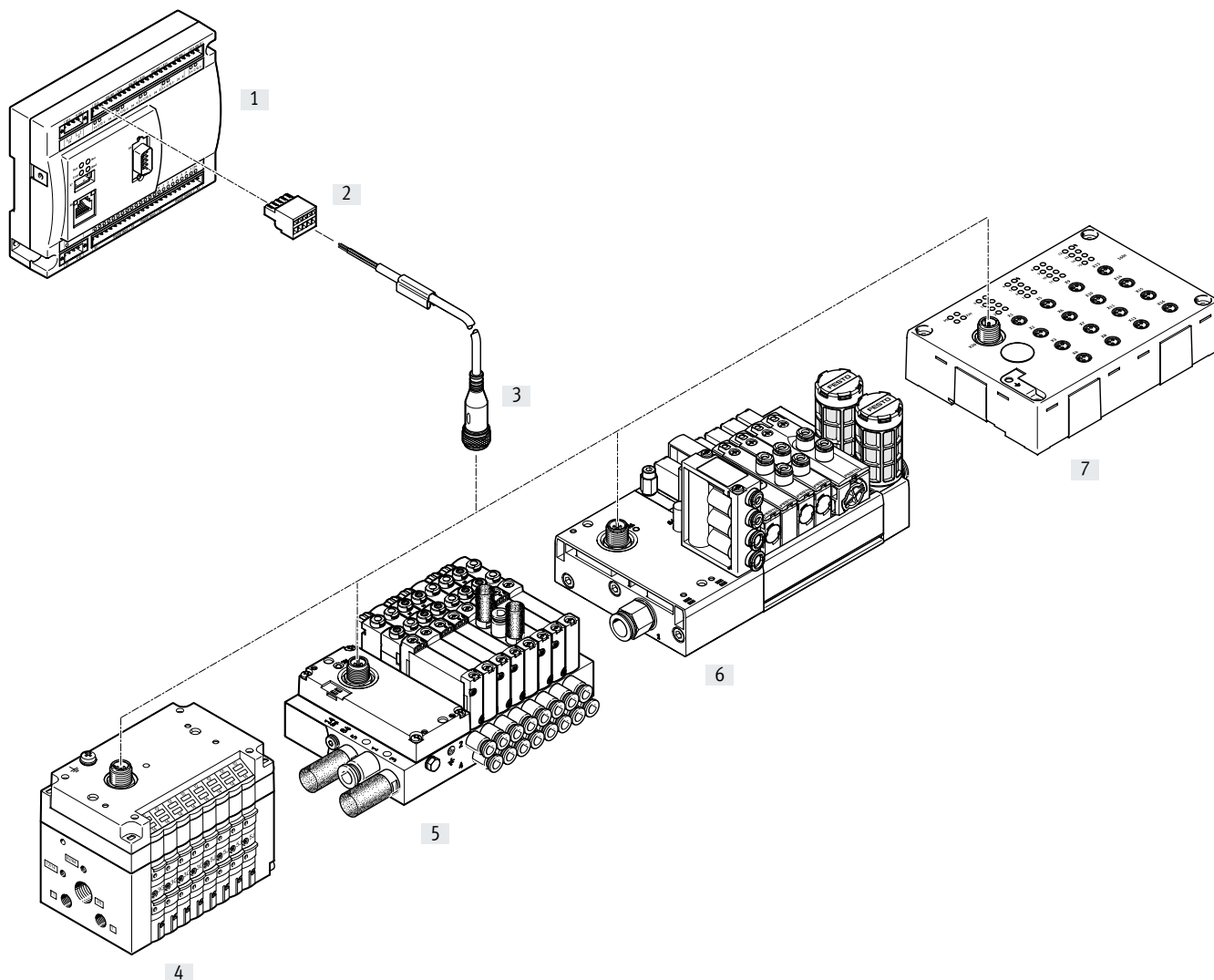
Características

Asignación de pines de controlador del compensador CECC-D-BA



Pin	Conexión	Función
X2.0	Entradas	Liberación funcionamiento
X2.1		Mango activo
X2.2		Error en entrada del monitor de revoluciones
X2.3		Sensor de referencia
X2.4		Restablecer error
X2.5		Cambiar el modo de funcionamiento
X2.6		Entrada de notificación del monitor de revoluciones
X2.7		No ocupado
X3.0		Liberación del sistema (desconexión de emergencia)
X3.1 ... X3.5		Entradas configurables por el usuario
X4.0	Salidas	Funcionamiento habilitado
X4.1		Activar monitor de velocidad
X4.2		Válvula de bloqueo 1
X4.3		Válvula de bloqueo 2
X4.4		Error
X4.5		Modo de carga conducida activo
X4.6		Modo de compensador activo
X4.7		Sistema activo y disponible



Cuadro general de periféricos



Elementos de fijación y accesorios

Elementos de fijación y accesorios		Descripción	→ Página/Internet
[1]	Controles CECC	Gracias a la interfaz integrada IO-Link, la unidad CECC permite conectar terminales de válvulas y sensores de Festo de manera sencilla y rápida a un control	5
[2]	Conectores NECC	Conectores confeccionables de 2, 5, 6, 8 o 24 pines	10
[3]	Cables de conexión NEBU	Cables de conexión universales de 3, 4, 5 u 8 pines	11
[4]	Terminal de válvulas CPV	Terminal de válvulas compacto universal, adecuado para aplicaciones descentralizadas, función de diagnosis integrada, posibilidad de generación de vacío, hasta 8 posiciones de válvula posibles	cpv
[5]	Terminal de válvulas VTUG	Terminal de válvulas universal, para interfaz de nodo de bus de campo CTEU o IO-Link, hasta 24 posiciones de válvula posibles	vtug
[6]	Terminal de válvulas VTUB	Terminal de válvulas de fácil montaje y resistente a la corrosión, apto para caudales nominales reducidos, hasta 35 posiciones de válvula posibles	vtub
[7]	Módulo de entrada CTSL	Los módulos de entradas digitales permiten la conexión de sensores de proximidad o de otros sensores de 24 V DC (inductivos, capacitivos, etc.)	ctsl

Hoja de datos

-  Tensión
19,2 ... 30 V DC
-  Margen de temperatura
0 ... +55 °C



Especificaciones técnicas generales		CECC-LK	CECC-D	CECC-D-BA	CECC-S
Datos de la CPU		Procesador de 400 MHz			
Indicadores de estado		Diodo emisor de luz			
Técnica de conexiones eléctricas I/O		Tira zócalo, patrón de 3,5 mm			
Comprobación de insensibilidad frente a vibraciones		Según EN 61131-2			
Comprobación de insensibilidad frente a choques		Según EN 61131-2			
Humedad relativa del aire [%]		95, sin condensación			
Grado de protección		IP20			
Clase de protección		III			
Peso del producto [g]		200			
Nota sobre los materiales		En conformidad con la Directiva 2002/95/CE (RoHS)			

Condiciones de funcionamiento y del entorno		CECC-LK	CECC-D	CECC-D-BA	CECC-S
Tensión de funcionamiento [V DC]		19,2 ... 30			20,4 ... 30
Tensión nominal de funcionamiento DC [V]		24			
Consumo de corriente con 24 V DC [mA]		100			
Alimentación máx. de corriente [A]		6	4,3	4,3	6
Temperatura ambiente [°C]		0 ... 55			
Temperatura de almacenamiento [°C]		-25 ... +70			
Marcado CE		Según la Directiva sobre CEM de la UE			
Marcado UKCA (véase la declaración de conformidad)		Según la normativa del Reino Unido sobre CEM Según la normativa RoHS del Reino Unido			
Certificación		RCM c UL us - Listed (OL)			
Organismo que expide el certificado		UL E239998-D1001			

Entradas del encoder		CECC-LK	CECC-D	CECC-D-BA	CECC-S
Número		-	-	-	1
Resolución [bit]		-	-	-	32
Margen de señal [V]		-	-	-	5, diferencial (RS422)
Frecuencia máxima de entrada [kHz]		-	-	-	1000
Tensión de alimentación del emisor		-	-	-	5 V DC (100 mA)

Hoja de datos

Entradas digitales		CECC-LK	CECC-D	CECC-D-BA	CECC-S
Número		12			
Lógica de conmutación		Lógica positiva (PNP)			
Entradas rápidas de contador		2, con un máximo de 180 kHz cada una			
Retardo de la señal de entrada		3 ms típ.			
Tensión de entrada	[V DC]	24			
Valor nominal para TRUE	[V DC]	≥ 15			
Valor nominal para FALSE	[V DC]	≤ 5			
Separación de potencial		Sí, mediante optoacoplador			
Indicación del estado		Diodo emisor de luz			
Longitud admisible del cable de conexión	[m]	30			

Salidas digitales		CECC-LK	CECC-D	CECC-D-BA	CECC-S
Número		8			
Lógica de conmutación		Lógica positiva (PNP)			
Contacto		Transistor			
Tensión de salida	[V DC]	24			
Corriente de salida	[mA]	500			
Separación de potencial		Sí, mediante optoacoplador			
Indicación del estado		Diodo emisor de luz			
Frecuencia de conmutación	[kHz]	máx. 1			
Resistencia a cortocircuitos		Sí			

Interfaces serie		CECC-LK	CECC-D	CECC-D-BA	CECC-S
Interfaz USB		USB 1.1			
Interfaz de bus de campo, tipo		CAN-Bus			
Número		–	–	–	3
Tipo		–	–	–	2 x RS 232/1 x RS 485-A/422-A
Técnica de conexión		–	–	–	Conectores
Velocidad de transmisión	[Bit/s]	–	–	–	300 ... 375 000

Interfaz de bus de campo		CECC-LK	CECC-D	CECC-D-BA	CECC-S
Técnica de conexión		Conector Sub-D, 9 pines			
Velocidad de transmisión	[kbit/s]	125, 250, 500, 800, 1000 Regulable mediante software			
Separación galvánica		Sí			

Ethernet		CECC-LK	CECC-D	CECC-D-BA	CECC-S
Número		1			
Conector		RJ45			
Protocolos compatibles		TCP/IP, EasyIP, Modbus TCP			
Velocidad de la transmisión de datos	[Mbit/s]	1 0/100			
Protocolo		CANopen	CANopen	–	CANopen
		IO-Link	–	–	IO-Link
		I-Port	–	–	I-Port
		Modbus TCP	Modbus TCP	–	Modbus TCP

Hoja de datos

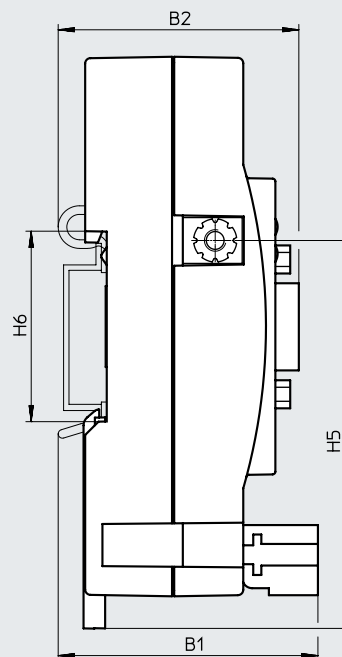
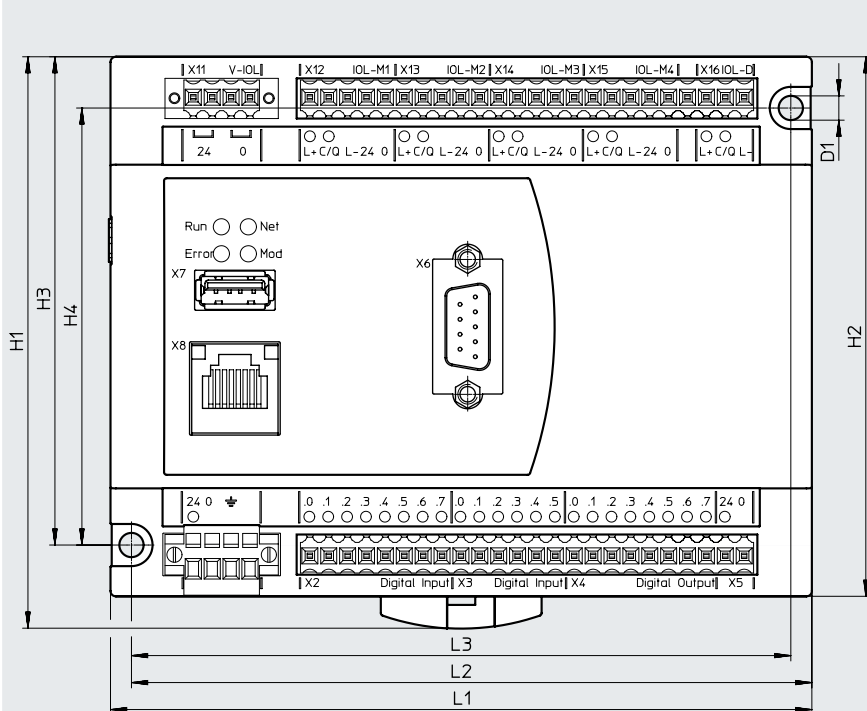
Programación		CECC-LK	CECC-D	CECC-D-BA	CECC-S
Software de programación		CoDeSys V3			
Lenguaje de programación según IEC 61131-3		AS			
		AWL			
		FUP			
		Diagrama de contactos			
		ST			
IO-Link		CECC-LK	CECC-D	CECC-D-BA	CECC-S
Número de puertos		Master 4 Device 1	-	-	Master 1 Device 1
Port class		Device A			Device A
		Master B			Master B
Versión de protocolo		Device V 1.0			Device V 1.0
		Master V 1.1			Master V 1.1
Técnica de conexión		Conectores			Conectores
		Cage Clamp			Cage Clamp
		Dispositivo 3 pines			Dispositivo 3 pines
		Maestro 5 pines			Maestro 5 pines
Modo de comunicación		Configuración mediante software			Configuración mediante software
		Dispositivo COM1 (4,8 kBaud), COM2 (38,4 kBaud), COM3 (230,4 kBaud)			Dispositivo COM1 (4,8 kBaud), COM2 (38,4 kBaud), COM3 (230,4 kBaud)
		Maestro SIO, COM1 (4,8 kBaud), COM2 (38,4 kBaud), COM3 (230,4 kBaud)			Maestro SIO, COM1 (4,8 kBaud), COM2 (38,4 kBaud), COM3 (230,4 kBaud)
Maestro, corriente de salida [A]		3,5 / puerto			3,5 / puerto
Comunicación		C/Q diodo emisor de luz verde			C/Q diodo emisor de luz verde
		C/Q diodo emisor de luz rojo			C/Q diodo emisor de luz rojo
Indicación de disponibilidad para el funcionamiento		L+ diodo emisor de luz verde encendido			L+ diodo emisor de luz verde encendido
		L+ diodo emisor de luz verde apagado			L+ diodo emisor de luz verde apagado
Ancho de banda de datos de proceso OUT		Maestro parametrizable 2-32 bytes			Maestro parametrizable 2-32 bytes
Ancho de banda de datos de proceso IN		Maestro parametrizable 2-32 bytes			Maestro parametrizable 2-32 bytes
Memoria de datos disponible		2 kBytes por puerto			2 kBytes por puerto
Duración mínima del ciclo		Dispositivo 3,2 ms			Dispositivo 3,2 ms
		Maestro 5 ms			Maestro 5 ms

Hoja de datos

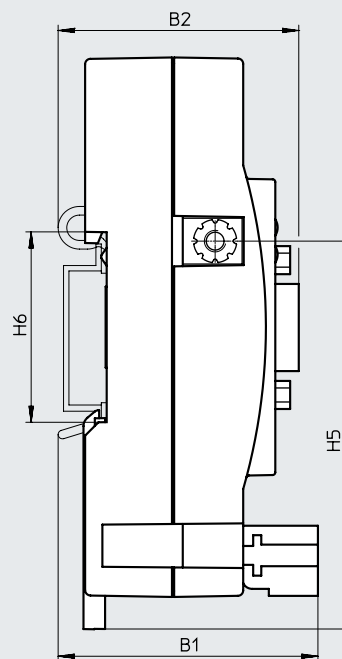
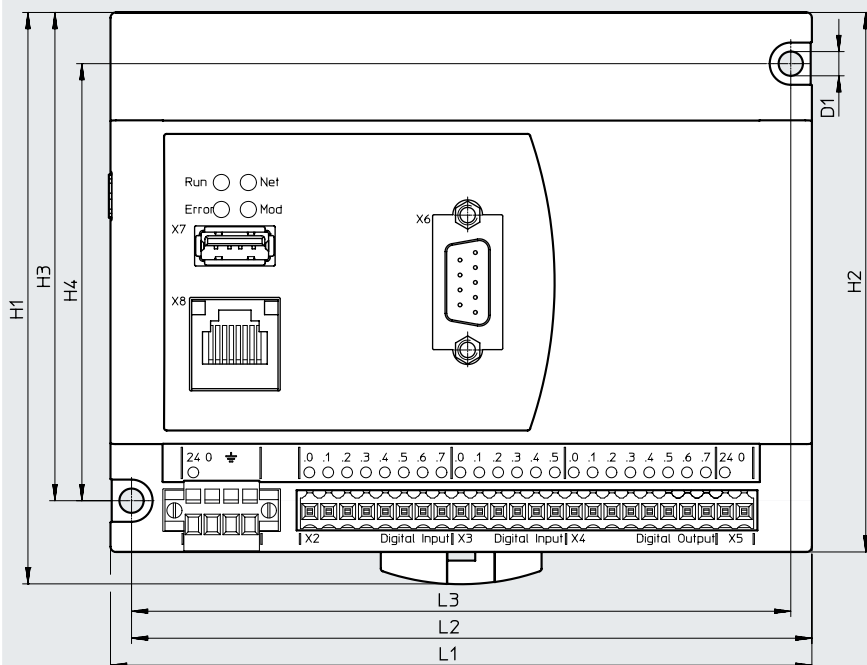
Dimensiones

Descarga de datos CAD → www.festo.com

CECC-LK



CECC-D, CECC-D-BA



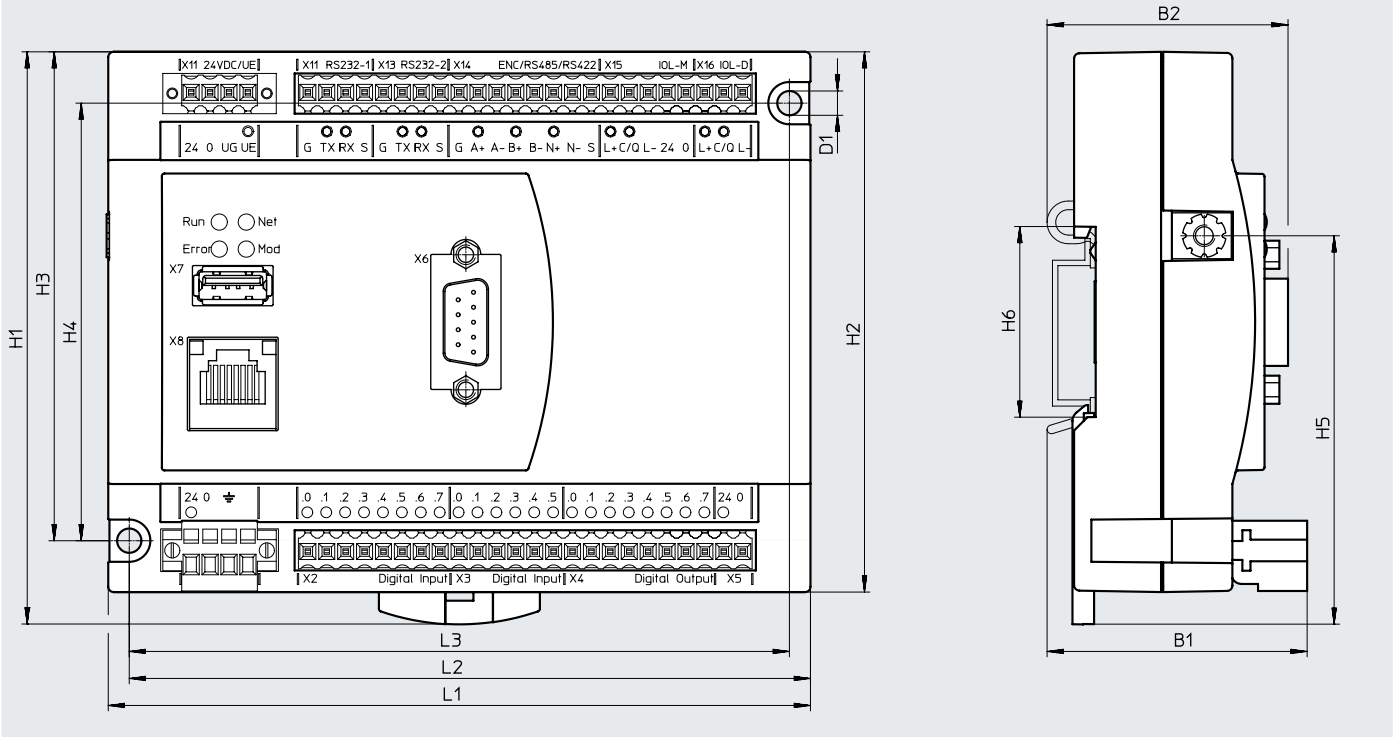
Código del producto	B1	B2	D1 ∅	H1	H2	H3	H4	H5	H6	L1	L2	L3
CECC-LK	48,2	44,6	4,5	106	100	90,5	81	72	35,2	130	126,1	122,2
CECC-D												
CECC-D-BA												

Hoja de datos

Dimensiones

CECC-S

Descarga de datos CAD → www.festo.com



Código del producto	B1	B2	D1 ∅	H1	H2	H3	H4	H5	H6	L1	L2	L3
CECC-S	47,2	43,6	4,5	106	100	90,5	81	72	35,2	130	126,1	122,2

Referencias de pedido

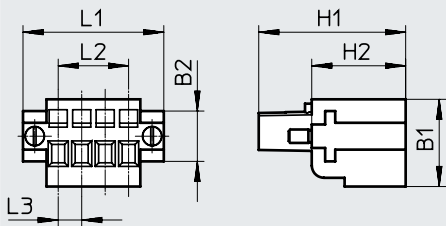
Controles	Descripción resumida	N.º art.	Código del producto
CECC-LK	Con 12 entradas digitales y 8 salidas digitales, Ethernet, USB, CANopen, 4 maestros IO-Link, 1 IO-Link Device	574418	CECC-LK
CECC-D	Con 12 entradas digitales y 8 salidas digitales, Ethernet, USB, CANopen	574415	CECC-D
CECC-D-BA	Con 12 entradas digitales y 8 salidas digitales. Incluye un software de aplicación para el kit de compensadores YHBP (visualización web con navegador para la puesta en funcionamiento y la diagnosis)	8072995	CECC-D-BA
CECC-S	Con 12 entradas digitales y 8 salidas digitales, Ethernet, USB, CANopen, 2 RS232, 1 RS485/RS422/encoder, 1 maestro IO-Link, 1 IO-Link Device	574416	CECC-S

Accesorios

Dimensiones

Descarga de datos CAD → www.festo.com

Conectores

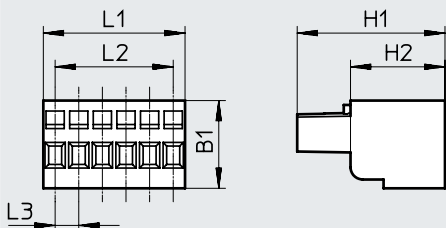


Código del producto	B1	B2	H1	H2	L1	L2	L3
NECC-L2G4-C1-M	13	7,5	21,9	14	21	10,5	3,5

Dimensiones

Descarga de datos CAD → www.festo.com

Conectores



Código del producto	B1	H1	H2	L1	L2	L3
NECC-L2G2-C1	13	21,9	14	7	3,5	3,5
NECC-L2G5-C1				17,5	14	
NECC-L2G6-C1				21	17,5	
NECC-L2G8-C1				28	24,5	
NECC-L2G24-C1				84	80,5	

Materiales

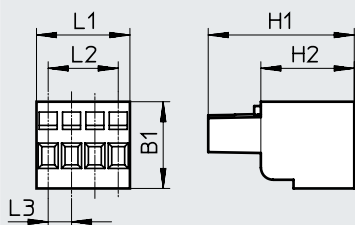
Clase de resistencia a la corrosión CRC ¹⁾	1
Nota sobre los materiales	En conformidad con la Directiva 2002/95/CE (RoHS)

- 1) Clase de resistencia a la corrosión CRC 1 según la norma Festo FN 940070
 Baja exposición a la corrosión. Aplicación en interiores secos o como protección para el almacenamiento y el transporte. También es válido para piezas situadas bajo cubiertas, en zonas internas no visibles o para piezas cubiertas en la aplicación concreta (p. ej., pasadores de accionamiento).

Dimensiones

Descarga de datos CAD → www.festo.com

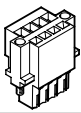
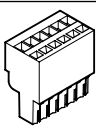
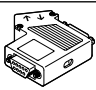
Conectores



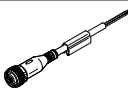

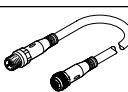
Código del producto	B1	H1	H2	L1	L2	L3
NECC-L2G4-C1	13	21,9	14	14	10,5	3,5

Accesorios

Cantidad de conectores que se deben pedir adicionalmente para conectar el controlador por completo							N.º art.	Código del producto
CECC-LK			CECC-D		CECC-S			
Variante A	Variante B	Variante C	Variante A	Variante B	Variante A	Variante B		
-	-	1	-	1	-	3	575302	NECC-L2G2-C1
-	1	1	-	-	-	2	8024782	NECC-L2G4-C1
1	1	1	-	-	1	-	575303	NECC-L2G4-C1-M
-	4	4	-	-	-	-	575304	NECC-L2G5-C1
-	-	1	-	1	-	1	575305	NECC-L2G6-C1
-	-	2	-	2	-	4	575306	NECC-L2G8-C1
2	1	-	1	-	2	-	575307	NECC-L2G24-C1

Referencias de pedido				
	Descripción	PE ¹⁾	N.º art.	Código del producto
Conectores				
	Conectores conectorizables	1	575303	NECC-L2G4-C1-M
	Conectores conectorizables, 2 pines	1	575302	NECC-L2G2-C1
	Conectores conectorizables, 4 pines	1	8024782	NECC-L2G4-C1
	Conectores conectorizables, 5 pines	1	575304	NECC-L2G5-C1
	Conectores conectorizables, 6 pines	1	575305	NECC-L2G6-C1
	Conectores conectorizables, 8 pines	1	575306	NECC-L2G8-C1
	Conector Sub-D, 9 pines con borne atornillado, grado de protección IP40	1	576031	NECC-S1G9-C2-M

1) Cantidad por unidad de embalaje

Referencias de pedido			
	Descripción	N.º art.	Código del producto
Cables de conexión			
	Zócalo recto, 5 pines, M12, cable con extremo abierto Longitud del cable de 2,5 m	541330	NEBU-M12G5-K-2.5-LE5
	Zócalo acodado, 5 pines, M12, cable con extremo abierto Longitud del cable de 2,5 m	567843	NEBU-M12W5-K-2.5-LE5
	Posibilidad de utilizar hasta 20 m de longitud ²⁾	574321	NEBU-M12G5-E-5-Q8-M12G5
		574322	NEBU-M12G5-E-7.5-Q8-M12G5
		574323	NEBU-M12G5-E-10-Q8-M12G5

2) Producto de conjunto modular, más información → Internet: nebu