

Unidad de indicación y control CDSB

FESTO



Características



Características

La unidad de indicación y control CDSB-A1 de Festo es un equipo enchufable de indicación y control para reguladores de servoaccionamiento CMMT y para el sistema de automatización CPX-E.

A través del monitor de color TFT con pantalla táctil integrada es posible tanto el manejo como la realización de una diagnosis sencilla de la unidad básica conectada. La facilidad de uso se ve reforzada gracias a la diagnosis de errores con mensajes de error en un texto comprensible.

Con la unidad enchufada es posible configurar distintos parámetros (según la unidad básica) a través de la pantalla táctil resistiva. Pueden leerse los mensajes de diagnosis y ejecutarse actualizaciones.

Con la unidad retirada puede conectarse la CDSB a un PC a través de un puerto mini USB. La unidad se registra en el PC en forma de memoria y admite la escritura con archivos de firmware.

Funcionalidad

- Manejo universal en distintas unidades básicas (CMMT o CPX-E)
- Tamaño compacto
- Pantalla táctil a color
- Función de diagnosis
- Función de actualización para la unidad básica (estando enchufada)
- Alimentación de corriente a través de la unidad básica correspondiente
- Puerto mini USB
- Interfaz para unidad básica (oculta con la unidad enchufada)

Características

Más información

Actualización de firmware

En caso necesario puede descargarse una actualización de firmware a través del portal de asistencia técnica de Festo. Tras la conexión de la unidad de indicación y control CDSB-A1 a un PC, la actualización descargada debe guardarse en la carpeta "/Update".

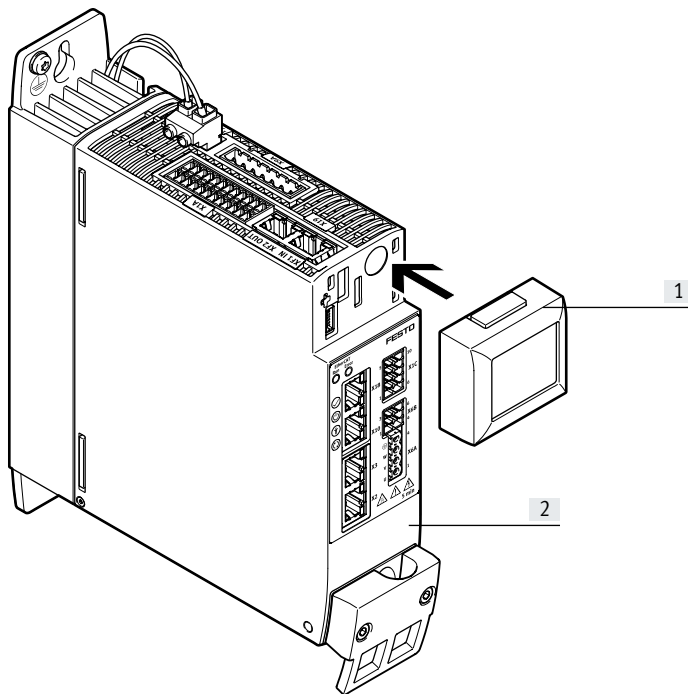
Tras el reinicio de la unidad de indicación y control (apagado y encendido del equipo), la actualización se ejecuta automáticamente. La actualización puede tardar hasta 2 minutos. A continuación, la unidad de indicación y control se reinicia automáticamente.

Funcionamiento de las unidades básicas

Si la unidad de indicación y control CDSB-A1 se enchufa a la unidad básica, se activa la indicación:


- Si (aún) no hay conexión con la unidad básica, aparece "Loading data"
- Una vez realizada con éxito la conexión, se muestra directamente la interfaz de usuario de la unidad básica o la primera opción del menú de esta.
- Mediante las teclas de flecha es posible seleccionar una función dentro de un nivel de menú (p. ej., diagnosis)
- A través de las teclas de flecha se pasa de un nivel del menú a otro
- Los campos que pueden modificarse o los que ejecutan una acción aparecen con el fondo azul


Enchufar la CDSB a la unidad básica



- [1] Unidad de indicación y control CDSB
 [2] Unidad básica de regulador de servoaccionamiento CMMT-AS

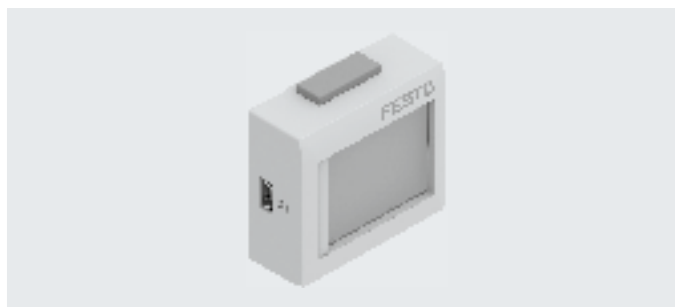
Hoja de datos

-  Tensión
4,5 ... 5,5 V DC

-  Margen de temperatura
0 ... +60 °C

Ámbito de aplicación:

- Para regulador de servoaccionamiento CMMT-AS
- Para control CPX-E-CEC del sistema de automatización CPX-E



Especificaciones técnicas generales

Campo de aplicación	Solo con CMMT y CPX-E-CEC	
Característica de visualización	Pantalla táctil	
Display	TFT a color	
Tamaño de pantalla	[pulgadas]	1,77
Resolución de la pantalla	[Píxel]	128x160
Margen de tensión de funcionamiento	[V DC]	4,5 ... 5,5
Intensidad máx.	[mA]	250
Intensidad típica	[mA]	90
Interfaz USB, técnica de conexión	USB 2.0 tipo B mini	
Longitud máx. del cable	[m]	3
Memoria de usuario	[GB]	3

Especificaciones técnicas: parte mecánica

Peso del producto	[g]	36,6
Dimensiones: ancho x largo x alto	[mm]	50 x 45 x 19,6

Materiales

Cuerpo	Reforzado con PA6	
Conformidad PWIS	VDMA24364-Zona III	
Nota sobre los materiales	En conformidad con la Directiva 2002/95/CE (RoHS)	

Condiciones de funcionamiento y del entorno

Temperatura ambiente	[°C]	0 ... +60
Temperatura de almacenamiento	[°C]	-20 ... +70
Humedad del aire (a 60 °C)	[%]	máx. 95
	Sin condensación	
Marcado CE (véase la declaración de conformidad) ²⁾	Según la Directiva sobre CEM de la UE ¹⁾	
	En conformidad con la Directiva 2002/95/CE (RoHS)	
Marcado UKCA (véase la declaración de conformidad)	Normativa del Reino Unido sobre CEM	
	Normativa RoHS del Reino Unido	
Certificación	RCM	
	KC-CEM	
Grado de protección	IP20	

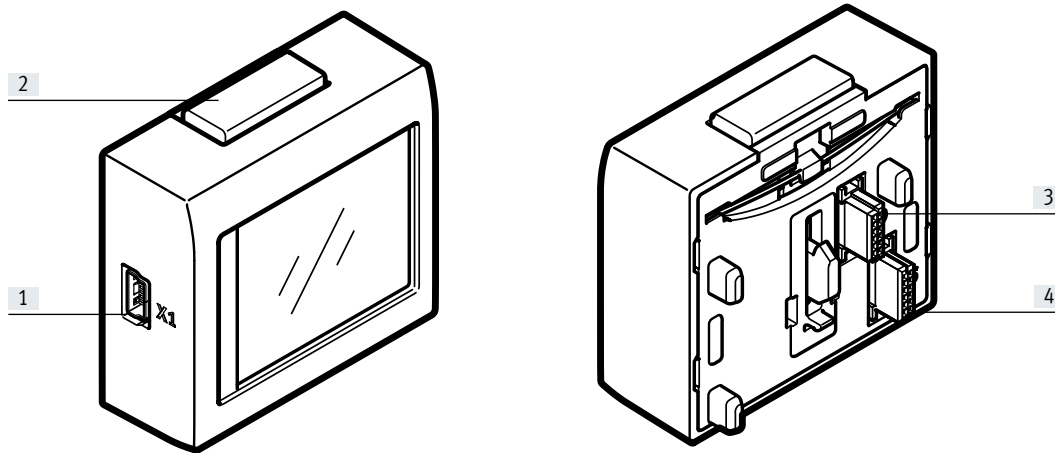
1) Consulte el ámbito de aplicación en la declaración de conformidad CE: www.festo.com/catalogue/CDSB-A1 → Soporte/Descargas.

En caso de existir limitaciones de utilización de los equipos en zonas residenciales, comerciales e industriales, así como en empresas pequeñas, es posible que deban adoptarse medidas adicionales para reducir la emisión de interferencias.

2) Más información en www.festo.com/sp → Certificados

Hoja de datos

Elementos de conexión e indicación



[1] Interfaz USB (X1)

[2] Pulsador de desbloqueo

[3] Interfaz para control CPX-E-CEC (X9)

[4] Interfaz para regulador de servoaccionamiento CMMT-AS (X5)

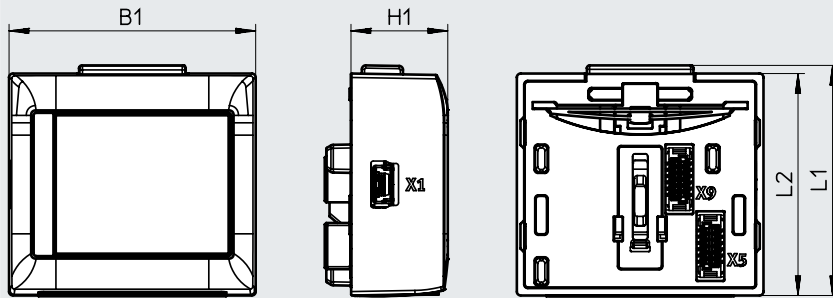
Interfaces		
Interfaz	Función	Descripción
X1	Interfaz USB	A través de la interfaz USB 2.0 tipo B mini es posible conectar la unidad de indicación y control a un PC. El PC detecta la unidad de indicación y control como memoria de datos.
X5	Interfaz a la unidad básica	Interfaz para la conexión con el regulador de servoaccionamiento CMMT-AS
X9	Interfaz a la unidad básica	Interfaz para la conexión con el control CPX-E-CEC

Cableado (vista del zócalo)		
	Pin	Ocupación de X1: zócalo USB 2.0 tipo B mini
	1	VBus
	2	Data -
	3	Data +
	4	n.c.
	5	GND

Hoja de datos

Dimensiones

Descarga de datos CAD → www.festo.com



Código del producto	B1	H1	L1	L2
CDSB-A1	50	19,6	46,6	46

Referencias de pedido

		N.º art.	Código del producto
	Unidad de indicación y control para: <ul style="list-style-type: none"> • Regulador de servoaccionamiento CMMT-AS • Control CPX-E-CEC 	8070984	CDSB-A1