

## Unidades de indicación y control CDSA

**FESTO**



## Características



- Para puesta en funcionamiento móvil y optimización
- Sistema de aviso integrado y gestión de usuarios en combinación con la biblioteca de robótica de Festo
- Caja de conexiones para montaje en armario de maniobra y diferentes longitudes de cable disponibles

### Comodidad: programación sencilla con Teach-In

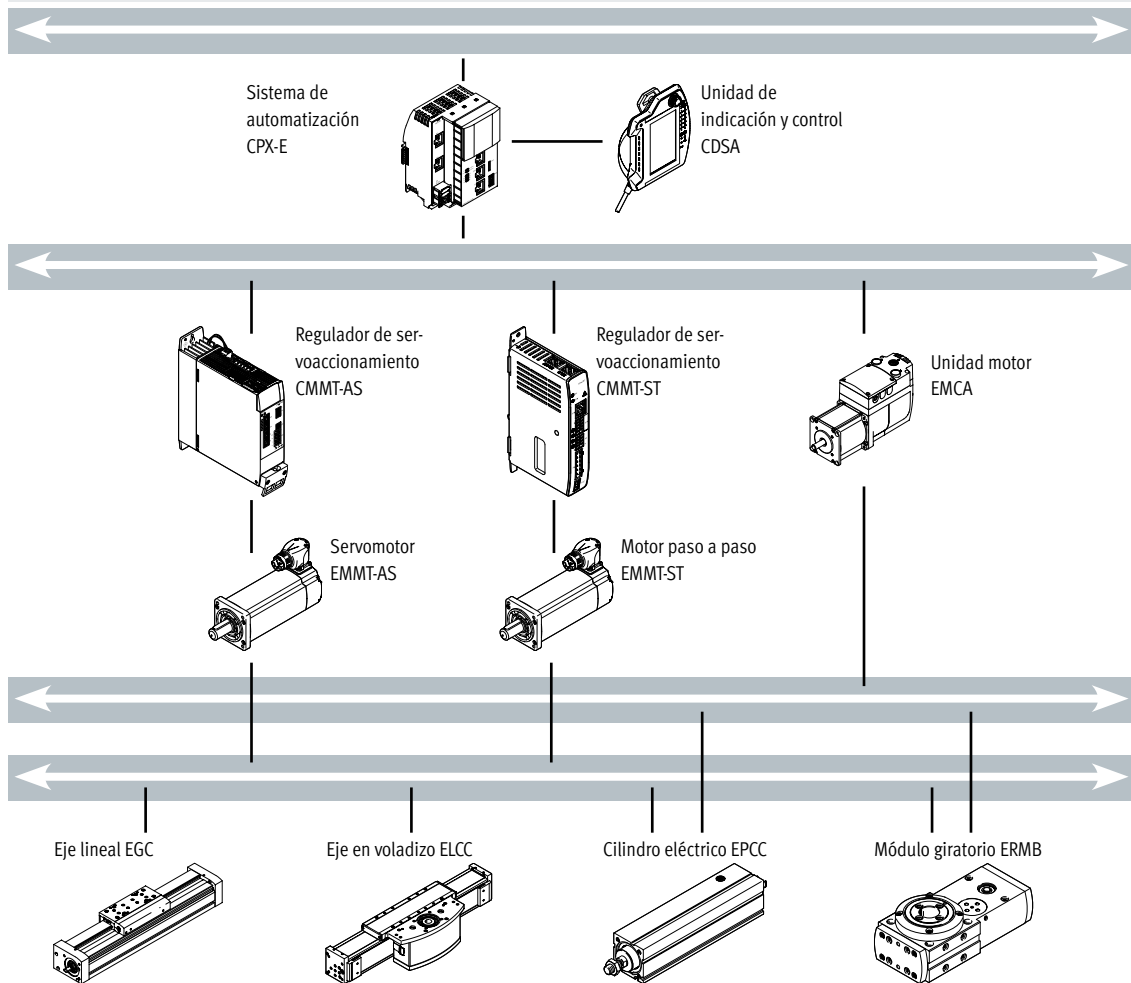
A menudo, al crear un programa de movimientos se conoce la secuencia de movimientos, pero no la posición exacta que debe alcanzarse, p. ej., la posición de la pinza o la posición de posado. Esta posición solo puede determinarse directamente durante la puesta en funcionamiento mediante una aproximación exacta. Para ello, el sistema de automatización CPX-E, en combinación con la unidad de indicación y control CDSA, ofrece un software guiado mediante diálogos que permite una programación rápida y sencilla de las posiciones necesarias.

### Flexibilidad: manejo móvil y observación con CDSA

La unidad de indicación y control CDSA dispone de un conmutador de parada de emergencia y de un pulsador de autorización de 3 niveles. Ambos dispositivos cuentan con 2 canales y están preparados para la integración en circuitos de seguridad propios del cliente. El pulsador de autorización se emplea para liberar la potencia motriz en el modo de ajuste.

Además del hardware y del asa ergonómica, la CDSA cuenta también con una pantalla táctil a color a través de la cual pueden iniciarse acciones en paralelo al teclado.

### Motion Control System de Festo



### Códigos del producto

001	Serie
<b>CDSA</b>	Unidad de indicación y control
002	Versión del equipo
<b>D3</b>	Unidad de indicación y control C70
003	Modo de funcionamiento
<b>RV</b>	Visualización remota de objetivos CODESYS

## Hoja de datos

<b>Especificaciones técnicas generales</b>	
Abreviatura de tipo	CDSA
Elementos de mando	Teclado sensitivo; control de liberación; pulsador de parada de emergencia
Display	Pantalla LCD; con iluminación de fondo
Número de teclas de función	20
Tamaño de visualización	7"
Característica de visualización	Pantalla táctil
Resolución de la pantalla	WSVGA, 600x1024 píxeles
Número de diodos emisores de luz del sistema	5
Peso del producto	950 g

<b>Datos eléctricos</b>	
Abreviatura de tipo	CDSA
Asignación de direcciones IP	FCT; DHCP
Margen de tensión de funcionamiento DC	19,2 ... 30 V
Tensión nominal de funcionamiento DC	24 V
Puenteo en cortes de red	10 ms
Corriente de entrada	<= 5,6 A
Consumo eléctrico	12 W
Indicación sobre la carga admisible de corriente a 40 °C	10-1000 mA en cada contacto para parada de emergencia, < 500 mA para control de liberación

<b>Interfaces</b>	
Abreviatura de tipo	CDSA
Interfaz USB, función	Transferencia de archivos, actualización de software
Interfaz USB, tipo de conexión	Zócalo
Interfaz USB, técnica de conexión	USB 2.0, tipo A
Interfaz USB, número de pines/hilos	4
Interfaz Ethernet, función	Diagnosis; conexión de red para el PLC; parametrización
Interfaz Ethernet, tipo de conexión	Zócalo
Interfaz Ethernet, técnica de conexión	RJ45
Interfaz Ethernet, número de pines/hilos	8
Interfaz Ethernet, velocidad de transmisión	100 Mbit/s
Interfaz Ethernet, protocolo	TCP/IP

## Hoja de datos

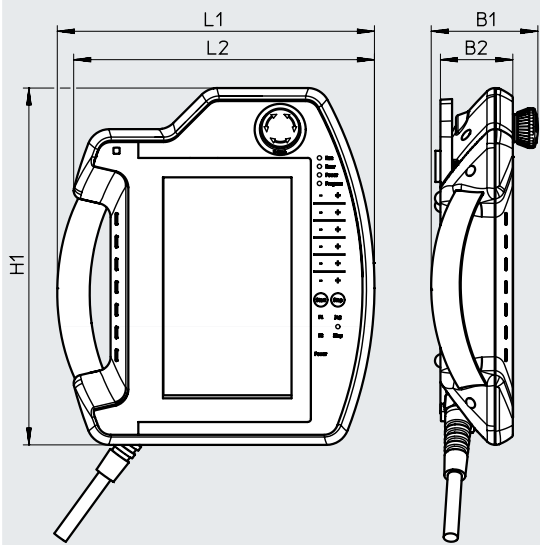
<b>Condiciones de funcionamiento y del entorno</b>	
Abreviatura de tipo	CDSA
Temperatura ambiente	0 ... 40 °C
Temperatura de almacenamiento	-20 ... 70 °C
Humedad relativa del aire	5-95 %
Grado de protección	IP65
Nota sobre el grado de protección	Con la tapa de cierre de USB cerrada, en estado montado
Clase de protección	III
Altura nominal de utilización	<= 2000 m sobre el nivel del mar
Marcado CE (véase la declaración de conformidad)	Según directiva de máquinas UE CEM
	Según directiva de máquinas UE RoHS
	Según directiva de máquinas UE
Marcado UKCA (véase la declaración de conformidad)	Según la normativa del Reino Unido sobre CEM
	Según la normativa sobre maquinaria del Reino Unido
	Según la normativa RoHS del Reino Unido
Certificación	CCC; RCM; c UL us - Listed (OL)
Marcado KC	KC-CEM
Organismo que expide el certificado	UL E239998
Número de certificación KC CEM/radio	R-R-FTO-KC-2020-1041
Clase de resistencia a la corrosión CRC	0 - sin exposición a la corrosión

<b>Materiales</b>	
Abreviatura de tipo	CDSA
Material del cuerpo	ABS
Nota sobre los materiales	Contiene sustancias que afectan al proceso de pintura, en conformidad con la Directiva 2002/95/CE (RoHS)

Hoja de datos

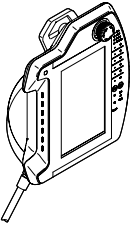
**Dimensiones**

Descarga de datos CAD → [www.festo.com](http://www.festo.com)



Código del producto [mm]	B1	B2	H1	L1	L2
CDSA-D3-RV	75	52	251	223	211

**Referencias de pedido**

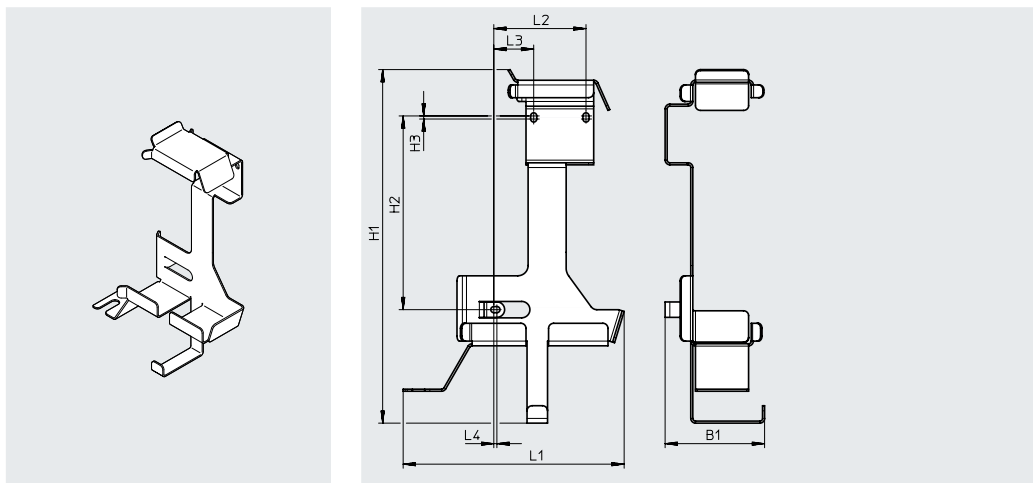
	Descripción	N.º art.	Código del producto
	Unidad de indicación y control	<b>8126915</b>	<b>CDSA-D3-RV</b>

## Accesorios

### Retenedor CAFM

Material:  
Acero, recubrimiento de polvo sinterizado

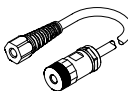
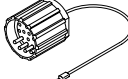
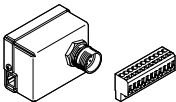
Se utiliza para el funcionamiento estacionario o para colocar la unidad de indicación y control manual



#### Dimensiones y referencias de pedido

Para diámetro [mm]	B1	H1	H2	H3	L1	L2	L3	L4	Peso [g]	N.º art.	Código del producto
CDSA-D3-RV	97	345	188,9	3	215	89,9	38,9	3	749	8127358	CAFM-D4-W

#### Referencias de pedido

	Descripción	N.º art.	Código del producto
<b>Cable de conexión</b>			
	Es resistente al agua, a productos de limpieza (alcoholes y tensioactivos), aceites, grasas y lubricantes.	8126916	NEBC-R3Z12G20-KH-5-N-SBS-RSG17-ET-S1
		8126917	NEBC-R3Z12G20-KH-10-N-SBS-RSG17-ET-S1
		8126918	NEBC-R3Z12G20-KH-15-N-SBS-RSG17-ET-S1
<b>Conector</b>			
	Se utiliza para puentear el circuito de parada de emergencia cuando la unidad de indicación y control no está conectada	555676	CAMF-B-M25-G4
<b>Cuerpo de interfaz</b>			
	<ul style="list-style-type: none"> <li>Se utiliza para conectar una unidad de indicación y control manual a un controlador a través del cable de conexión NEBC</li> <li>La regleta de enchufes de 11 pines está incluido en el suministro</li> </ul>	552116	CAMI-C