

Cilindros normalizados CDN, ISO 15552, Clean Design



Cilindros normalizados CDN, ISO 15552, Clean Design

FESTO

Características

Función



DIN



- Cilindros según la norma ISO 15552 (corresponde a las normas anteriores ISO 6431, DIN ISO 6431, VDMA 24 562, NF E 49 003.1 y UNI 10290)

Fáciles de limpiar

- Clean Design significa que las superficies son lisas, sin ranuras ni cantos, de modo que no se pueden depositar partículas de suciedad
- Por razones higiénicas, las roscas de las culatas deberán cerrarse con los tornillos apropiados
- Resistentes a los detergentes de venta comercial
- Protección anticorrosión incrementada

Montaje sencillo

- Numerosos accesorios para el montaje en casi cualquier situación
- Detección sin contacto de las posiciones mediante detectores

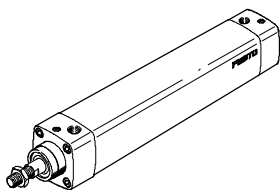
Versatilidad

- Las variantes se pueden configurar individualmente y según las exigencias de cada aplicación, recurriendo al conjunto modular de Festo
- Gran versatilidad gracias a numerosas variantes

Variantes		
Símbolo	Características	Descripción
	A3 Movimientos sin lubricación	Los procesos de limpieza eliminan la grasa del vástago. Sustituyendo la junta estándar por junta especial del vástago, la duración es mayor.
	S2 Doble vástago	Para funcionamiento en ambos sentidos. Iguales fuerzas al avanzar y al retroceder. Para montaje de topes exteriores.
	K2 Prolongación de la rosca exterior del vástago	-
	K3 Vástago con rosca interior	-
	K8 Prolongación del vástago	-
	S6 Juntas termorresistentes	Resistente a temperaturas de hasta 120 °C. Esta variante no es apropiada para el contacto directo con alimentos debido a sus juntas y a la grasa lubricante.

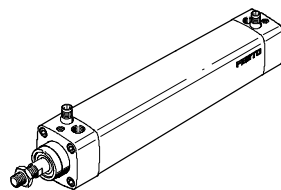
CDN-...

- Ø 32 ... 100 mm
- Sin detección de posiciones



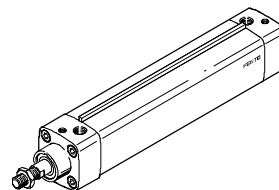
CDN-...-A...-R

- Ø 32 ... 100 mm
- Con detección de posiciones integrada en las posiciones finales



CDN-...-A-R

- Ø 32 ... 100 mm
- Con sistema de fijación de detectores para la detección externa de posiciones



- - Importante

También es posible combinar el sistema de detección integrado con la detección externa.

Mayor duración mediante fuelle DADB



El fuelle no tiene fugas. Con el fin de evitar la aspiración de fluidos no apropiados, la pieza de conexión 1 tiene un taladro para alimentación y descarga común del aire. Esta solución protege el vástago, la junta y la culata frente a fluidos

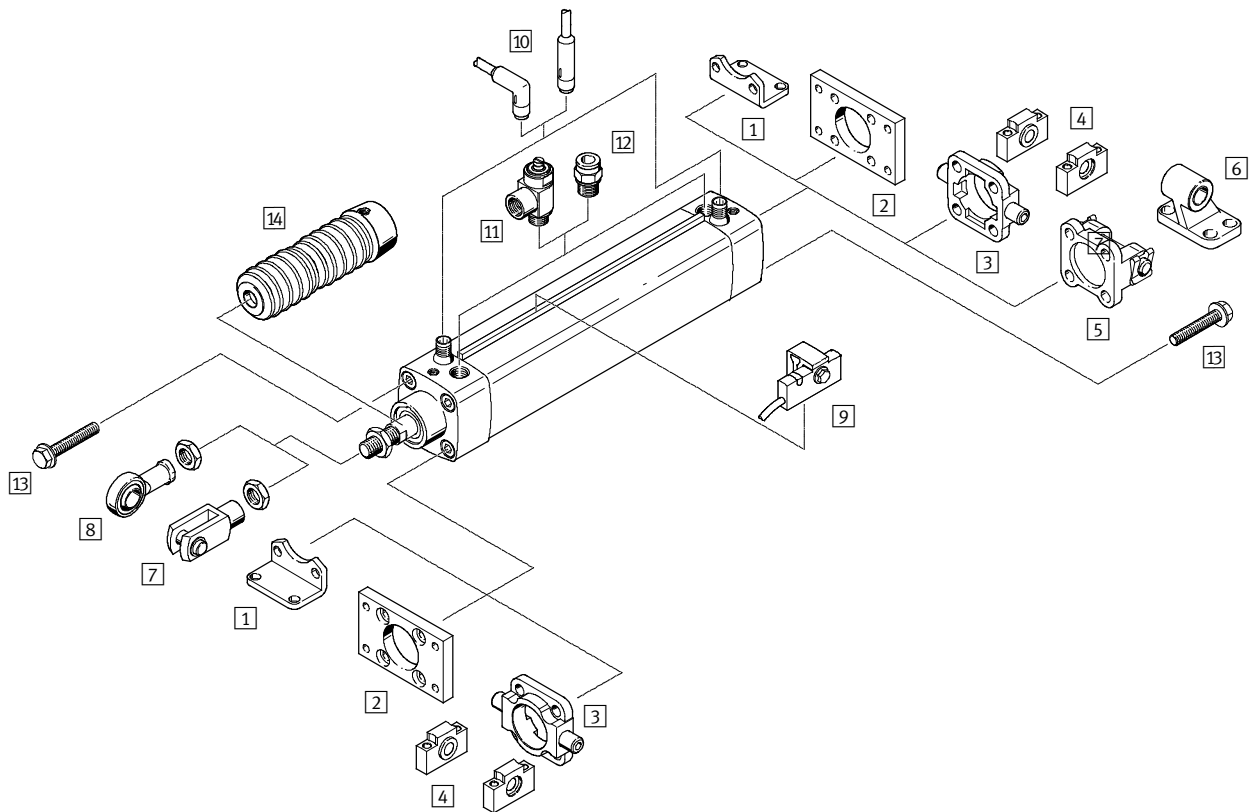
diversos como, por ejemplo, los siguientes:

- Polvo
- Virutas
- Aceite
- Grasa
- Gasolina

Cilindros normalizados CDN, ISO 15552, Clean Design

Cuadro general de periféricos

FESTO



Elementos para el montaje y accesorios		
	Descripción resumida	→ Página/Internet
1	Pies de fijación CRHNC	Para culatas anterior y posterior 15
2	Brida de fijación CRFNG	- Para culata anterior o posterior - En la culata anterior, no en combinación con el fuelle DADB 15
3	Brida basculante con pivotes CRZNG	- Para culatas anterior o posterior en combinación con las bridas basculantes CRLNZG - En la culata anterior, no en combinación con el fuelle DADB 16
4	Apoyos CRLNZG	Para brida basculante CRZNG 16
5	Brida basculante SNCB- ... -R3	Para culata posterior 17
6	Caballote CRLNG	Para brida basculante SNCB- ... -R3 17
7	Horquilla CRSG	Permite giros del cilindro en un plano 24
8	Cabeza de rótula CRSGS	Con cojinete esférico 24
9	Detectores de posición SMT-C1	Para montaje en la placa de refuerzo 22
10	Cable con conector tipo zócalo SIM-K- ... -CDN	- Para la transmisión de señales y la alimentación de tensión - Homologado para la industria alimentaria 22
11	Regulador de caudal CRGRLA	Para regular la velocidad 24
12	Racores enchufables QS-F/QL-F/CRQS/CRQSL	Para la conexión de tubos flexibles con tolerancias en su diámetro exterior 22
13	Tornillos de tapa CR	Para tapar las roscas no utilizadas 24
14	Fuelle DADB	- Protege al cilindro (vástago, junta y culata) frente a fluidos de diversa índole y, por lo tanto, previene un desgaste prematuro - Únicamente puede utilizarse en combinación con un vástago prolongado (K8) 18

Cilindros normalizados CDN, ISO 1552, Clean Design

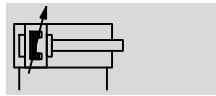
Código del producto

		CDN	-	50	-	200	-	PPV	-	AIB	-	SME	-		-	R	-	K2	
Tipo																			
Doble efecto																			
CDN	Cilindro normalizado tipo Clean Design																		
Diámetro del émbolo [mm]																			
Carrera [mm]																			
Amortiguación																			
PPV	Amortiguación neumática regulable en ambos lados																		
Detección de posiciones																			
A	Para detectores de posición																		
AIB	En ambos lados, integrada																		
AIV	Delante, integrada																		
AIH	Detrás, integrada																		
Detectores de posición																			
SME	Con contacto (magnético Reed)																		
SMT	Sin contacto (magnetorresistivo)																		
Material del rascador																			
A3	Apropiado para funcionamiento sin lubricación																		
Regla para detectores																			
R	Para la detección externa de posiciones																		
Variante																			
S2	Doble vástago																		
K2	Vástago prolongado con rosca exterior																		
K3	Vástago con rosca interior																		
K8	Prolongación del vástago																		
S6	Juntas termorresistentes hasta máx. 120 °C																		

Cilindros normalizados CDN, ISO 15552, Clean Design

Hoja de datos

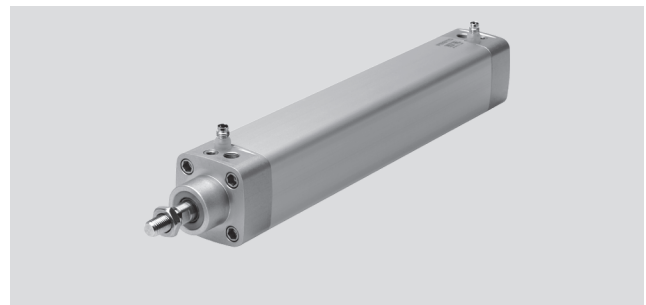
Función



- - Diámetro
32 ... 100 mm
- - Carrera
10 ... 2 000 mm
- - www.festo.com

Juegos de piezas
de repuesto
→ 9

- Cilindros según la norma ISO 15552 (corresponde a las normas anteriores ISO 6431, DIN ISO 6431, VDMA 24 562, NF E 49 003.1 y UNI 10290)



Datos técnicos generales							
Diámetro del émbolo		32	40	50	63	80	100
Conexión neumática		G $\frac{1}{8}$	G $\frac{1}{4}$	G $\frac{1}{4}$	G $\frac{3}{8}$	G $\frac{3}{8}$	G $\frac{1}{2}$
Rosca del vástago		M10x1,25	M12x1,25	M16x1,5	M16x1,5	M20x1,5	M20x1,5
Construcción		Émbolo					
		Vástago					
		Camisa del cilindro					
Amortiguación		Amortiguación neumática regulable en ambos lados					
Carrera de amortiguación	[mm]	20	20	22	22	32	32
Detección de posiciones	A	Para detectores de posición					
	AIB	En ambos lados, integrada					
	AIV	Delante, integrada					
	AIH	Detrás, integrada					
Tipo de fijación		Con rosca interior					
		Con accesorios					
Posición de montaje		Indistinta					

Condiciones de funcionamiento y del entorno	
Fluido de trabajo	Aire comprimido según ISO 8573-1:2010 [7:4:4]
Nota sobre el fluido de trabajo/mando	Es posible el funcionamiento con aire comprimido lubricado (lo cual requiere seguir utilizando aire lubricado)
Presión de funcionamiento	[bar] 0,6 ... 12
Temperatura ambiente ¹⁾	[°C] -20 ... +80
	S6 [°C] 0 ... +120
Símbolo CE (consultar declaración de conformidad)	Según directiva de máquinas UE CEM ²⁾
Clase de resistencia a la corrosión ³⁾	3

- 1) Tener en cuenta las condiciones de funcionamiento de los detectores
- 2) Para obtener información sobre las condiciones de utilización, véase la declaración CE de conformidad del fabricante: www.festo.com → Soporte técnico → Documentación para usuarios. En caso de aplicarse limitaciones a la utilización de los equipos en zonas urbanas, comerciales e industriales, así como en pequeñas empresas, puede ser necesario adoptar medidas complementarias para reducir la emisión de interferencias.
- 3) Clase de resistencia a la corrosión 3 según norma de Festo 940 070
Válida para piezas expuestas a gran peligro de corrosión. Piezas exteriores en contacto directo con sustancias usuales en entornos industriales, tales como disolventes o detergentes, con superficies funcionales.

Cilindros normalizados CDN, ISO 1552, Clean Design


Hoja de datos

Fuerzas [N] y energía de impacto [J]						
Diámetro del émbolo	32	40	50	63	80	100
Fuerza teórica con 6 bar en avance	483	754	1 178	1 870	3 016	4 712
Fuerza teórica con 6 bar en retroceso	415	633	990	1 682	2 721	4 418
Energía máx. de impacto	0,4	0,7	1,0	1,3	1,6	1,6
en las posiciones finales	S6	0,2	0,35	0,5	0,65	0,8

Velocidad de impacto admisible:
$$v_{adm.} = \sqrt{\frac{2 \times E_{adm.}}{m_{propia} + m_{carga}}}$$

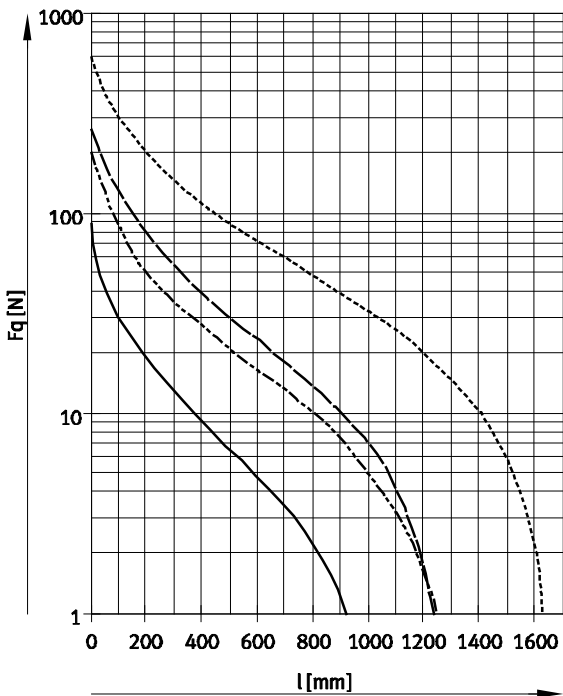
Masa máxima admisible:
$$m_{carga} = \frac{2 \times E_{adm.}}{v^2} - m_{propia}$$

$v_{adm.}$ Velocidad admisible del impacto
 $E_{adm.}$ Energía máxima admisible del impacto
 m_{propia} Masa móvil (actuador)
 m_{carga} Carga útil móvil

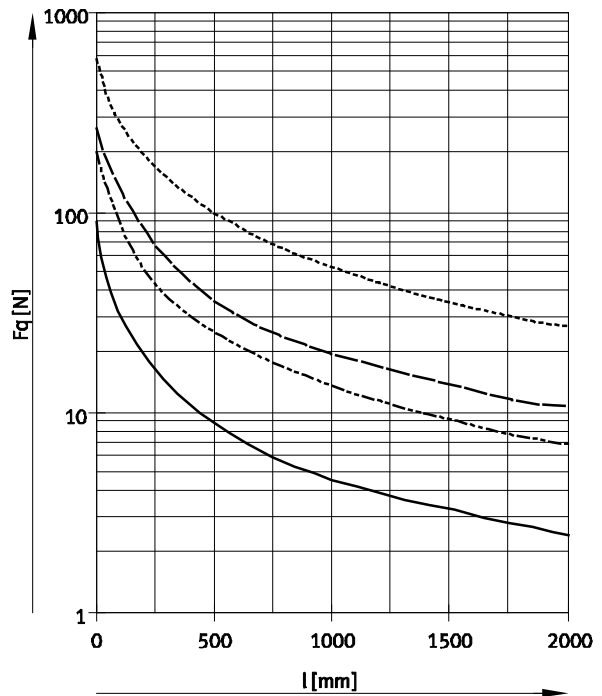
 Importante
 Los datos se refieren a los valores máximos posibles. Debe tenerse en cuenta la energía máxima admisible del impacto.

Fuerza transversal F_q máx. en función de la carrera l

Montaje horizontal



Montaje vertical



— Ø 32
 - - - - - Ø 40
 - · - · - Ø 50, 63
 · · · · · Ø 80, 100

Cilindros normalizados CDN, ISO 15552, Clean Design

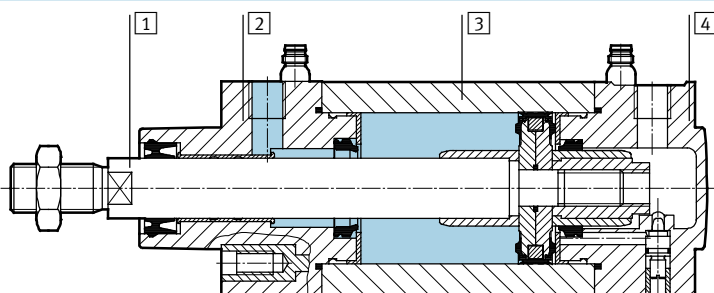
FESTO

Hoja de datos

Pesos [g]						
Diámetro del émbolo	32	40	50	63	80	100
Tipo básico						
Peso con carrera de 0 mm	600	920	1 530	2 140	3 151	4 820
Peso adicional por 10 mm de carrera	33	42	65	70	137	158
Masa móvil con carrera de 0 mm	130	250	450	510	1 131	1 544
Masa adicional por 10 mm de carrera	9	16	25	25	137	158
S2: Doble vástago						
Peso con carrera de 0 mm	715	1 130	1 920	2 570	3 613	5 389
Peso adicional por 10 mm de carrera	42	58	90	95	175	196
Masa móvil con carrera de 0 mm	210	420	780	860	1 392	1 872
Masa adicional por 10 mm de carrera	18	32	50	50	76	76

Materiales

Vista en sección



Cilindro normalizado	Tipo básico	S6	A3
1 Vástago	Acero de aleación fina		
2 Culata anterior	Aluminio anodizado		
3 Camisa del cilindro	Aluminio anodizado		
4 Culata posterior	Fundición inyectada de aluminio		
- Juntas	Poliuretano, caucho nitrílico	Caucho fluorado	Polietileno
- Calidad del material	No contiene cobre ni PTFE		

Cilindros normalizados CDN, ISO 1552, Clean Design

FESTO

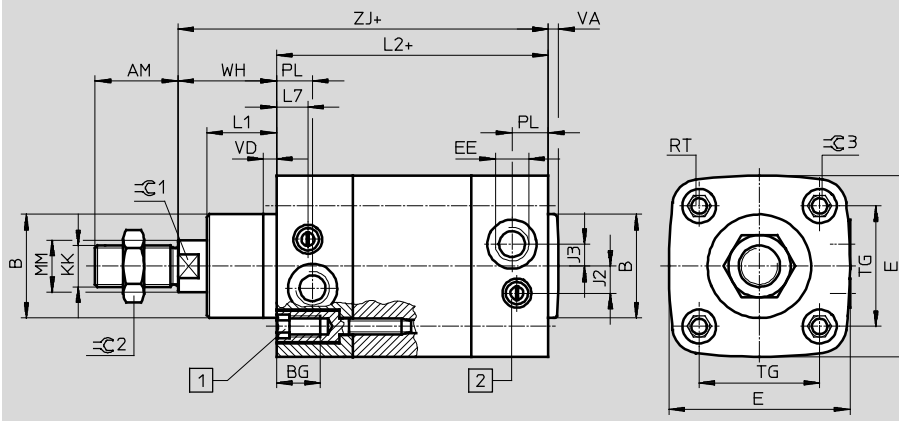
Hoja de datos

Dimensiones

Datos CAD disponibles en → www.festo.com

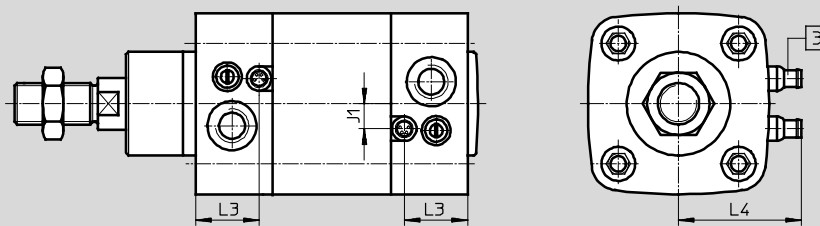
Tipo básico

y A3: Funcionamiento sin lubricación



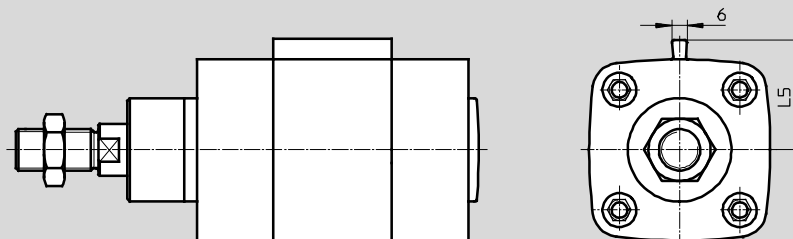
- 1 Tornillo cilíndrico con hexágono y rosca interior para elementos de fijación
- 2 Tornillo para regular la amortiguación en las posiciones finales

Con detección de posiciones integrada en las posiciones finales



- 3 Conector miniaturizado de 3 contactos, con detector de proximidad integrado (código de pedido SME o SMT), apropiado para cable SIM-K-...-CDN

Con sistema de fijación de detectores para la detección externa de posiciones



∅ [mm]	AM	B ∅ d11	BG mín.	E	EE	J1	J2	J3	KK	L1	L2	L3	L4 ±2
32	22	30	16	50	G $\frac{1}{8}$	6	6	5,5	M10x1,25	18	94 ±0,4	23,2	35
40	24	35	16	58	G $\frac{1}{4}$	8,5	8,4	6,5	M12x1,25	21	105 ±0,4	28,2	39
50	32	40	17	70	G $\frac{1}{4}$	9	9	8,5	M16x1,5	28	106 ±0,4	28,2	45
63	32	45	17	81	G $\frac{3}{8}$	14	14	11	M16x1,5	28,5	121 ±0,4	35,7	50
80	40	45	17	100	G $\frac{3}{8}$	21,5	14,5	8	M20x1,5	34,5	128 ±0,8	30,6	60
100	40	55	17	120	G $\frac{1}{2}$	22	16	17,5	M20x1,5	38	138 ±1	33,5	70

∅ [mm]	L5	L7	MM ∅	PL	RT	TG	VA	VD	WH	ZJ	∅C1	∅C2	∅C3
32	30	10,5	12	17	M6	32,5	4	5	±1,4 26	120	10	17	6
40	34	16	16	22	M6	38	4	5	30	135	13	19	6
50	40	12	20	20	M8	46,5	4	5	37	143	17	24	8
63	45,5	17,5	20	26	M8	56,5	4	5	37	158	17	24	8
80	55	15,4	25	16,4	M10	72	4	5	46	174	22	30	6
100	65	15,8	25	19	M10	89	4	5	51	189	22	30	6

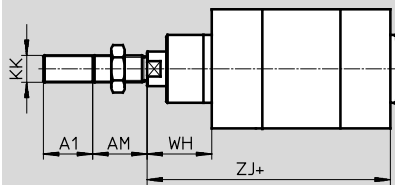
Cilindros normalizados CDN, ISO 15552, Clean Design

Hoja de datos

Dimensiones: variantes

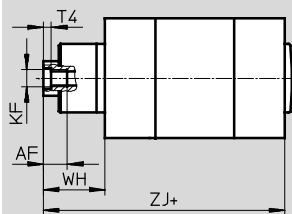
Datos CAD disponibles en → www.festo.com

K2: Prolongación de la rosca exterior del vástago



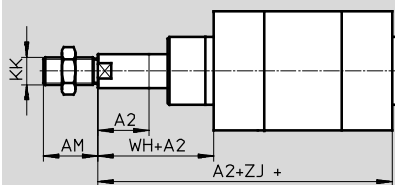
+ = añadir carrera

K3: Vástago con rosca interior



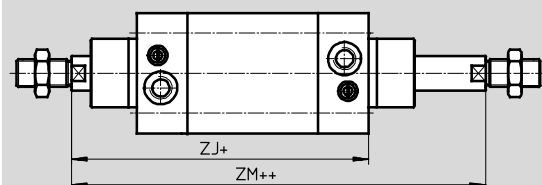
+ = añadir carrera

K8: Prolongación del vástago



+ = añadir carrera

S2: Doble vástago



+ = añadir carrera
++ = añadir 2 veces la carrera

∅	AF	AM	A1	A2	KF	KK	T4	WH	ZJ	ZM
[mm]			máx.	máx.				±1,4		
32	12	22	35	500	M6	M10x1,25	2,6	26	120	146,6
40	12	24	35		M8	M12x1,25	3,3	30	135	165,3
50	16	32	70		M10	M16x1,5	4,7	37	143	180,3
63	16	32	70		M10	M16x1,5	4,7	37	158	195,9
80	20	40	70		M12	M20x1,5	6,1	46	174	222
100	20	40	70		M12	M20x1,5	6,1	51	189	240

Referencias: repuestos

Diámetro del émbolo [mm]	Nº art.	Tipo	Diámetro del émbolo [mm]	Nº art.	Tipo
32	397 440	CDN-32-...-PPV-A ¹⁾	63	397 443	CDN-63-...-PPV-A ¹⁾
40	397 441	CDN-40-...-PPV-A ¹⁾	80	397 444	CDN-80-...-PPV-A ¹⁾
50	397 442	CDN-50-...-PPV-A ¹⁾	100	397 445	CDN-100-...-PPV-A ¹⁾

1) El suministro incluye la grasa para el montaje

- 1 - Tipo armonizado
Disponible hasta 2012

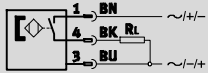
Cilindros normalizados CDN, ISO 1552, Clean Design

Hoja de datos

FESTO

Detectores de posición magnéticos Reed

(código de pedido SME)



- 1 - Importante

El detector únicamente se puede pedir en combinación con los códigos AIB, AIV y AIH (detección de posiciones integrada).



Datos técnicos	
Informaciones generales	
Forma	Integrado
Basado en norma	EN 60947-5-2
Símbolo CE (consultar declaración de conformidad)	Según directiva de máquinas UE CEM
Características del material	No contiene cobre ni PTFE
Señal de entrada / elemento de medición	
Principio de medición	Magnético Reed
Temperatura ambiente [°C]	-20 ... +60
Tipo de salida	
Tipo de salida	Con contacto bipolar
Funcionamiento del elemento de maniobra	Contacto normalmente abierto
Reproducibilidad del valor de conmutación [mm]	±0,1
Histéresis [mm]	1 ... 4 según cilindro utilizado
Tiempo de conexión [ms]	0,5
Tiempo de desconexión [ms]	0,5
Corriente máxima de salida [mA]	500
Potencia de conmutación máx. AC [W]	10 VA
Potencia de conmutación máx. DC [W]	10 W
Circuito protector inductivo	Adaptado a la bobina MZ con LED
Corriente residual [mA]	0
Salida, más datos	
Resistencia a cortocircuitos	No
Resistencia a sobrecarga	No
Parte electrónica	
Tensión de funcionamiento [V AC]	12 ... 30
[V DC]	12 ... 30
Protección contra polarización inversa	No
Electromecánica	
Conexión eléctrica	Conector tipo clavija M8x1, 3 contactos
Sentido de la salida de la conexión	Transversal
Información sobre el material del conector tipo clavija	Latón dorado

Cilindros normalizados CDN, ISO 15552, Clean Design

FESTO

Hoja de datos

Datos técnicos	
Componente mecánico	
Par de apriete [Nm]	0,3
Posición de montaje	Indistinta
Peso del producto [g]	2,7
Información sobre el material del cuerpo	Poliamida, resina epóxida, latón niquelado
Indicación / utilización	
Indicación de estado de conmutación	LED amarillo
Recepción/emisión	
Clase de protección	IP65, IP67, según EN 60529
	IP69K, según DIN 40050 parte 9
	Sólo en combinación con SIM-K-...-CDN
Clase de resistencia a la corrosión ¹⁾	3

1) Clase de resistencia a la corrosión 3 según norma de Festo 940 070

Válida para piezas expuestas a gran peligro de corrosión. Piezas exteriores en contacto directo con sustancias usuales en entornos industriales, tales como disolventes o detergentes, con superficies funcionales.

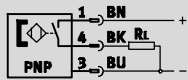
- 1 - Tipo armonizado
Disponible hasta 2012

Cilindros normalizados CDN, ISO 1552, Clean Design

Hoja de datos

FESTO

**Detectores de posición
magnetorresistivos**
(código de pedido SMT)



- 1 - Importante

El detector únicamente se puede pedir en combinación con los códigos AIB, AIV y AIH (detección de posiciones integrada).



Datos técnicos	
Informaciones generales	
Forma	Integrado
Basado en norma	EN 60947-5-2
Símbolo CE (consultar declaración de conformidad)	Según directiva de máquinas UE CEM
Características del material	No contiene cobre ni PTFE
Señal de entrada / elemento de medición	
Principio de medición	Magnetorresistivo
Temperatura ambiente [°C]	-20 ... +60
Tipo de salida	
Tipo de salida	PNP
Funcionamiento del elemento de maniobra	Contacto normalmente abierto
Reproducibilidad del valor de conmutación [mm]	±0,1
Histéresis [mm]	1 ... 4 según cilindro utilizado
Tiempo de conexión [ms]	0,5
Tiempo de desconexión [ms]	0,5
Corriente máxima de salida [mA]	100
Potencia de conmutación máx. DC [W]	3
Caída de tensión [V]	< 2
Circuito protector inductivo	Adaptación a bobinas MZ, MY, ME
Corriente residual [µA]	< 10
Salida, más datos	
Resistencia a cortocircuitos	Sí
Resistencia a sobrecarga	Sí
Parte electrónica	
Tensión de funcionamiento [V DC]	5 ... 30
Ondulación residual [%]	10
Protección contra polarización inversa	Sí
Electromecánica	
Conexión eléctrica	Conector tipo clavija M8x1, 3 contactos
Sentido de la salida de la conexión	Transversal
Información sobre el material del conector tipo clavija	Latón dorado

Cilindros normalizados CDN, ISO 15552, Clean Design

FESTO

Hoja de datos

Datos técnicos	
Componente mecánico	
Par de apriete [Nm]	0,3
Posición de montaje	Indistinta
Peso del producto [g]	2,7
Información sobre el material del cuerpo	Poliamida, resina epóxida, latón niquelado
Indicación / utilización	
Indicación de estado de conmutación	LED amarillo
Recepción/emisión	
Clase de protección	IP65, IP67, según EN 60529
	IP69K, según DIN 40050 parte 9
	Sólo en combinación con SIM-K-...-CDN
Clase de resistencia a la corrosión ¹⁾	3

1) Clase de resistencia a la corrosión 3 según norma de Festo 940 070

Válida para piezas expuestas a gran peligro de corrosión. Piezas exteriores en contacto directo con sustancias usuales en entornos industriales, tales como disolventes o detergentes, con superficies funcionales.

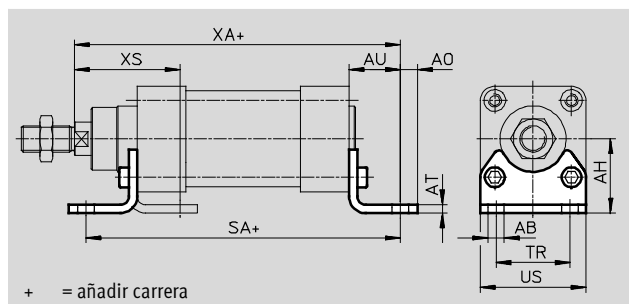
Cilindros normalizados CDN, ISO 15552, Clean Design

FESTO

Accesorios

Pies de fijación CRHNC

Material:
Acero de aleación fina
Sin cobre, PTFE ni silicona



+ = añadir carrera

Dimensiones y referencias														
Para diámetro [mm]	AB Ø	AH	AO	AT	AU	SA	TR	US	XA	XS	CRC ¹⁾	Peso [g]	Nº art.	Tipo
32	7	32	6,5	4	24	142	32	45	144,7	45,7	4	135	176 937	CRHNC-32
40	10	36	9	4	28	160,8	36	54	163,6	53,8	4	180	176 938	CRHNC-40
50	10	45	9,5	5	31	167,9	45	64	175	63,1	4	325	176 939	CRHNC-50
63	10	50	12,5	5	32	184,9	50	75	191,5	64,6	4	405	176 940	CRHNC-63
80	12	63	15	6	41	209,9	63	93	215,5	81,6	4	820	176 941	CRHNC-80
100	14,5	71	17,5	6	41	220,1	75	110	229,6	85,5	4	1 000	176 942	CRHNC-100

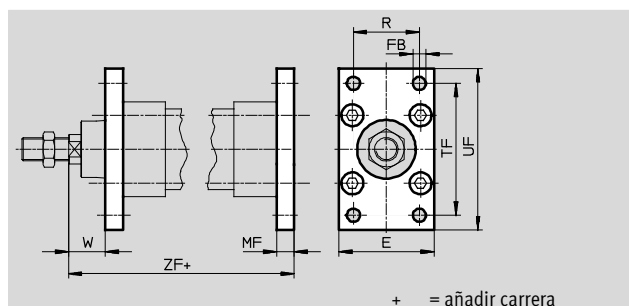
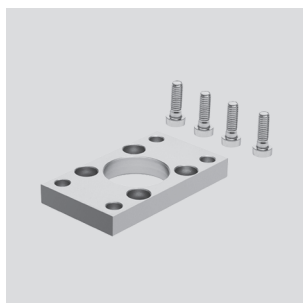
1) Clase de resistencia a la corrosión 4 según norma de Festo 940 070

Piezas expuestas a gran peligro de corrosión. Piezas expuestas a sustancias agresivas, por ejemplo en la industria alimentaria o química. Si procede, deben realizarse pruebas especiales con las sustancias presentes en estas aplicaciones

Fijación por brida CRFNG

Material:
Acero de aleación fina
Sin cobre, PTFE ni silicona

En la culata anterior, no en combinación con el fuelle DADB.



+ = añadir carrera

Dimensiones y referencias														
Para diámetro [mm]	E	FB Ø	MF	R	TF	UF	W	ZF	CRC ¹⁾	Peso [g]	Nº art.	Tipo		
32	45	7	10	32	64	80	16	130	4	225	161 846	CRFNG-32		
40	54	9	10	36	72	90	20	145	4	300	161 847	CRFNG-40		
50	65	9	12	45	90	110	25	155	4	540	161 848	CRFNG-50		
63	75	9	12	50	100	120	25	170	4	680	161 849	CRFNG-63		
80	93	12	16	63	126	150	30	190	4	1 500	161 850	CRFNG-80		
100	110	14	16	75	150	175	35	205	4	2 100	161 851	CRFNG-100		

1) Clase de resistencia a la corrosión 4 según norma de Festo 940 070

Piezas expuestas a gran peligro de corrosión. Piezas expuestas a sustancias agresivas, por ejemplo en la industria alimentaria o química. Si procede, deben realizarse pruebas especiales con las sustancias presentes en estas aplicaciones

Cilindros normalizados CDN, ISO 1552, Clean Design

FESTO

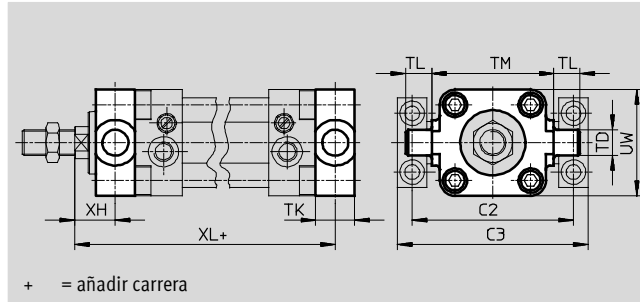
Accesorios

Brida basculante con pivotes CRZNG

Material:

Acero de aleación fina
Sin cobre, PTFE ni silicona

En la culata anterior, no en combinación con el fuelle DADB.



Dimensiones y referencias													
Para diámetro [mm]	C2	C3	TD ∅ e9	TK	TL	TM	UW	XH	XL	CRC ¹⁾	Peso [g]	Nº art.	Tipo
32	71	86	12	16	12	50	50	18	128	4	150	161 852	CRZNG-32
40	87	105	16	20	16	63	55	20	145	4	285	161 853	CRZNG-40
50	99	117	16	24	16	75	65	25	155	4	473	161 854	CRZNG-50
63	116	136	20	24	20	90	75	25	170	4	687	161 855	CRZNG-63
80	136	156	20	28	20	110	100	32	188	4	1 296	161 856	CRZNG-80
100	164	189	25	38	25	132	120	32	208	4	2 254	161 857	CRZNG-100

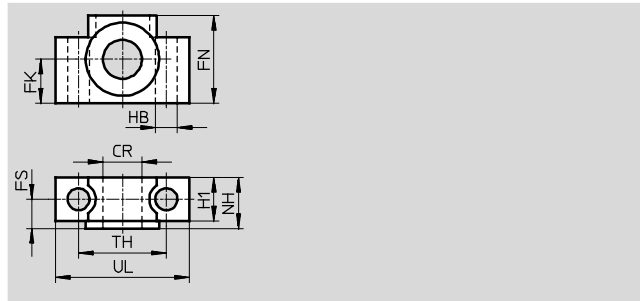
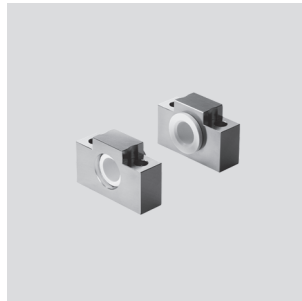
1) Clase de resistencia a la corrosión 4 según norma de Festo 940 070

Piezas expuestas a gran peligro de corrosión. Piezas expuestas a sustancias agresivas, por ejemplo en la industria alimentaria o química. Si procede, deben realizarse pruebas especiales con las sustancias presentes en estas aplicaciones

Apoyos CRLNZG

Material:

Acero de aleación fina
Sin cobre, PTFE ni silicona



Dimensiones y referencias													
Para diámetro [mm]	CR ∅ D11	FK ∅ ±0,1	FN	FS	H1	HB ∅ H13	NH	TH ±0,2	UL	CRC ¹⁾	Peso [g]	Nº art.	Tipo
32	12	15	30	10,5	15	6,6	18	32	46	4	205	161 874	CRLNZG-32
40, 50	16	18	36	12	18	9	21	36	55	4	323	161 875	CRLNZG-40/50
63, 80	20	20	40	13	20	11	23	42	65	4	435	161 876	CRLNZG-63/80
100	25	25	50	16	24,5	14	28,5	50	75	4	739	161 877	CRLNZG-100/125

1) Clase de resistencia a la corrosión 4 según norma de Festo 940 070

Piezas expuestas a gran peligro de corrosión. Piezas expuestas a sustancias agresivas, por ejemplo en la industria alimentaria o química. Si procede, deben realizarse pruebas especiales con las sustancias presentes en estas aplicaciones.

Cilindros normalizados CDN, ISO 15552, Clean Design

FESTO

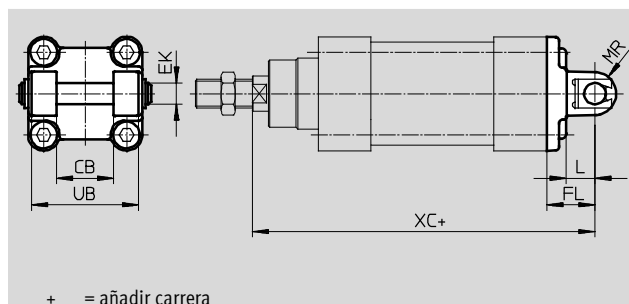
Accesorios

Brida basculante SNCB- ... R3

Material:

Fundición de aluminio con capa protectora

Sin cobre, PTFE ni silicona



+ = añadir carrera

Dimensiones y referencias												
Para diámetro [mm]	CB	EK ∅	FL ±0,2	L	MR	UB h14	XC	CRC ¹⁾	Peso [g]	Nº art.	Tipo	
32	26	10	22	13	8,5	45	142,7	3	100	176 944	SNCB-32-R3	
40	28	12	25	16	12	52	160,6	3	150	176 945	SNCB-40-R3	
50	32	12	27	16	12	60	171	3	225	176 946	SNCB-50-R3	
63	40	16	32	21	16	70	191,5	3	365	176 947	SNCB-63-R3	
80	50	16	36	22	16	90	210,5	3	610	176 948	SNCB-80-R3	
100	60	20	41	27	20	110	229,6	3	925	176 949	SNCB-100-R3	

1) Clase de resistencia a la corrosión 3 según norma de Festo 940 070

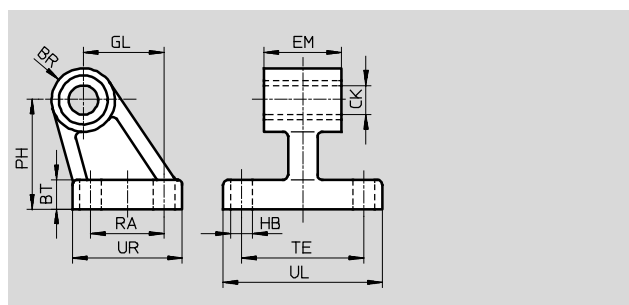
Válida para piezas expuestas a gran peligro de corrosión. Piezas exteriores en contacto directo con sustancias usuales en entornos industriales, tales como disolventes o detergentes, con superficies funcionales.

Caballote CRLNG

Material:

Acero de aleación fina

Sin cobre, PTFE ni silicona



Dimensiones y referencias															
Para diámetro [mm]	BR	BT	CK ∅ D11	EM -0,4	GL	HB ∅ H13	PH	RA	TE	UL	UR	CRC ¹⁾	Peso [g]	Nº art.	Tipo
32	10	8	10	25,8	21	6,6	32	18	38	51	31	4	120	161 840	CRLNG-32
40	11	10	12	27,8	24	6,6	36	22	41	54	35	4	160	161 841	CRLNG-40
50	12	12	12	31,8	33	9	45	30	50	65	45	4	280	161 842	CRLNG-50
63	15	12	16	39,8	37	9	50	35	52	67	50	4	375	161 843	CRLNG-63
80	15	14	16	49,8	47	11	63	40	66	86	60	4	580	161 844	CRLNG-80
100	19	15	20	59,8	55	11	71	50	76	96	70	4	935	161 845	CRLNG-100

1) Clase de resistencia a la corrosión 4 según norma de Festo 940 070

Piezas expuestas a gran peligro de corrosión. Piezas expuestas a sustancias agresivas, por ejemplo en la industria alimentaria o química. Si procede, deben realizarse pruebas especiales con las sustancias presentes en estas aplicaciones

Cilindros normalizados CDN, ISO 15552, Clean Design

FESTO

Accesorios

Fuelle DADB



Datos técnicos generales							
Tipo DADB-V6-		32	40	50	63	80	100
Carrera máxima del cilindro ¹⁾	[mm]	10 ... 500	10 ... 500	10 ... 500	10 ... 500	10 ... 500	10 ... 500
Tipo de fijación		Con pasador roscado					
Posición de montaje		Indistinta					
Resistencia a los fluidos		Polvo, virutas, aceite, grasa, gasolina (→ Internet: resistencia a fluidos)					
Temperatura ambiente ²⁾	[°C]	-10 ... +80					
Clase de protección		IP54					
Clase de resistencia a la corrosión ³⁾		3					

1) En combinación con fuelle DADB

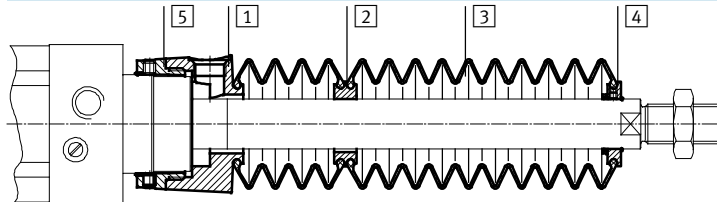
2) Tener en cuenta las condiciones de funcionamiento de los detectores y del cilindro

3) Clase de resistencia a la corrosión 3 según norma de Festo 940 070

Válida para piezas expuestas a gran peligro de corrosión. Piezas exteriores en contacto directo con sustancias usuales en entornos industriales, tales como disolventes o detergentes, con superficies funcionales.

Materiales

Vista en sección



Fuelle redondo		
1	Conexiones	Poliamida
2	Pieza intermedia	Poliamida
3	Fuelle redondo	Caucho nitrílico
4	Pieza final	Poliamida
5	Anillo roscado	Poliamida
-	Junta tórica	Caucho nitrílico
	Calidad del material	No contiene cobre ni PTFE
		Conformidad con RoHS

Pesos [g]							
Tipo DADB-V6-		32	40	50	63	80	100
Carrera [mm]							
10 ... 50		29	42	71	69	99	124
51 ... 125		41	56	91	89	127	152
126 ... 175		52	68	105	103	140	165
176 ... 250		66	85	129	127	193	218
251 ... 300		79	100	147	145	231	255
301 ... 350		92	115	166	164	268	293
351 ... 375		92	115	167	165	259	284
376 ... 425		104	129	185	183	296	321
426 ... 475		117	144	204	202	334	359
476 ... 500		117	144	205	203	324	349

Cilindros normalizados CDN, ISO 15552, Clean Design

Accesorios

Velocidad v del movimiento en función de la longitud l del tubo flexible

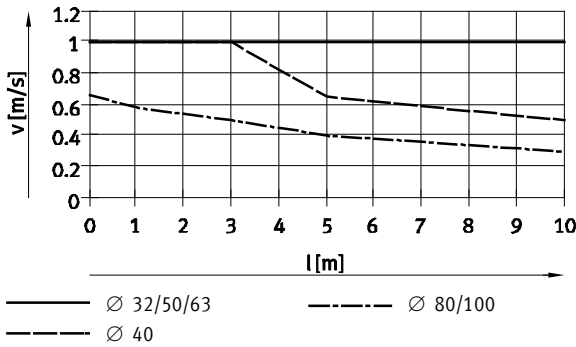


El fuelle no tiene fugas. Con el fin de evitar la aspiración de fluidos no apropiados, la pieza de conexión 1 tiene un taladro para alimentación y descarga común del aire.

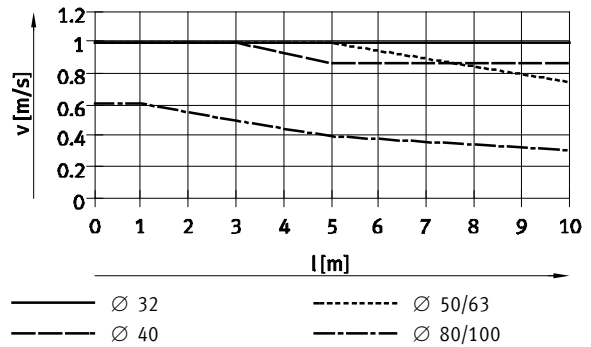
La presión que se origina en el fuelle debido al movimiento depende principalmente de la velocidad del movimiento y de la longitud del tubo

flexible. En el diagrama consta la longitud recomendada del tubo flexible en función de la velocidad del movimiento y del actuador.

Avance



Retroseso



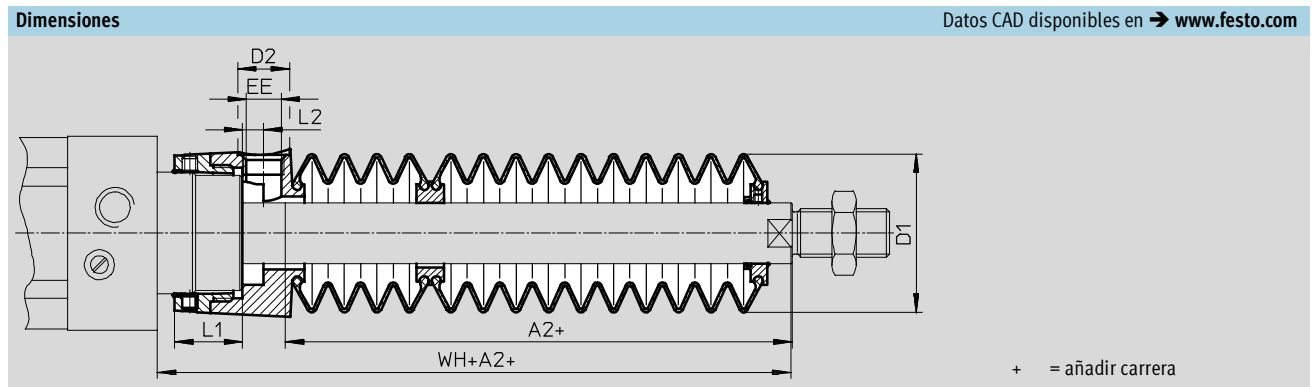
Importante
En el taladro de compensación de presión deben utilizarse los racores que constan en la tabla de la derecha. A modo de alternativa pueden utilizarse silenciadores. En ese caso, la velocidad de los movimientos se reduce ligeramente.

Tamaño del tubo flexible y del racor para el taladro			
Ø [mm]	Diámetro exterior del tubo flexible [mm]	Racor rápido roscado	
		Nº art.	Tipo
32, 40	8	186 109	QS-G ¹ / ₈ -8-I
		533 929	QS-F-G ¹ / ₈ -8-I
		533 880	QS-F-G ¹ / ₈ -8H
50, 63, 80, 100	12	186 350	QS-G ¹ / ₄ -12
		533 848	QS-F-G ¹ / ₄ -12
		533 884	QS-F-G ¹ / ₄ -12H

Cilindros normalizados CDN, ISO 1552, Clean Design



Accesorios



Ø Carrera [mm]	32							40						
	A2 ¹⁾	D1 máx.	D2	EE	L1	L2	WH+A2	A2 ¹⁾	D1 máx.	D2	EE	L1	L2	WH+A2
10 ... 50	29	38	14	G ¹ / ₈	12,9	5,4	55	28	46	14	G ¹ / ₈	16,3	5,4	58
51 ... 125	47						73	43						73
126 ... 175	61						87	56						86
176 ... 250	80						106	72						102
251 ... 300	96						122	86						116
301 ... 350	112						138	100						130
351 ... 375	114						140	101						131
376 ... 425	130						156	115						145
426 ... 475	145						171	130						160
476 ... 500	147						173	131						161

Ø Carrera [mm]	50							63						
	A2 ¹⁾	D1 máx.	D2	EE	L1	L2	WH+A2	A2 ¹⁾	D1 máx.	D2	EE	L1	L2	WH+A2
10 ... 50	28	57	17	G ¹ / ₄	22,35	7	65	28	57	17	G ¹ / ₄	22,4	7	65
51 ... 125	46						83	46						83
126 ... 175	56						93	56						93
176 ... 250	73						110	73						110
251 ... 300	86						123	86						123
301 ... 350	97						134	97						134
351 ... 375	105						142	105						142
376 ... 425	116						153	116						153
426 ... 475	126						163	126						163
476 ... 500	134						171	134						171

Ø Carrera [mm]	80							100						
	A2 ¹⁾	D1 máx.	D2	EE	L1	L2	WH+A2	A2 ¹⁾	D1 máx.	D2	EE	L1	L2	WH+A2
10 ... 50	25	93	17	G ¹ / ₄	28	4	71	25	93	17	G ¹ / ₄	28	4	71
51 ... 125	37						83	37						83
126 ... 175	49						95	49						95
176 ... 250	62						108	62						108
251 ... 300	74						120	74						120
301 ... 350	86						132	86						132
351 ... 375	87						133	87						133
376 ... 425	98						144	98						144
426 ... 475	110						156	110						156
476 ... 500	111						157	111						157

1) La medida se refiere al valor K8 (vástago prolongado) del actuador

Cilindros normalizados CDN, ISO 15552, Clean Design

Accesorios

Referencias: Fuelle

Para utilizar el fuelle, es necesario utilizar un vástago prolongado (código del pedido K8) → 14.

Las dimensiones necesarias de K8 en función del diámetro del émbolo y de la carrera del cilindro y, además, el fuelle correspondiente, constan en la siguiente tabla:

Ejemplo de pedido:

Cilindros normalizados seleccionados:

CDN-32-320-PPV-AIB-SME-...

Las dimensiones para el correspondiente valor K8 (ver tabla): 112 mm

Denominación completa del tipo de los cilindros normalizados:

CDN-32-320-PPV-AIB-SME-...-112K8

El fuelle correspondiente:

DADB-V6-32-S301-350

Datos del cilindro			Fuelle	
∅	Carrera	Dimensio- nes de K8	Nº art.	Tipo
[mm]	[mm]	[mm]		
32	10 ... 50	29	553 271	DADB-V6-32-S10-50
	51 ... 125	47	553 273	DADB-V6-32-S51-125
	126 ... 175	61	553 275	DADB-V6-32-S126-175
	176 ... 250	80	553 277	DADB-V6-32-S176-250
	251 ... 300	96	553 279	DADB-V6-32-S251-300
	301 ... 350	112	553 281	DADB-V6-32-S301-350
	351 ... 375	114	553 283	DADB-V6-32-S351-375
	376 ... 425	130	553 285	DADB-V6-32-S376-425
	426 ... 475	145	553 287	DADB-V6-32-S426-475
	476 ... 500	147	553 289	DADB-V6-32-S476-500
50	10 ... 50	28	553 311	DADB-V6-50-S10-50
	51 ... 125	46	553 313	DADB-V6-50-S51-125
	126 ... 175	56	553 315	DADB-V6-50-S126-175
	176 ... 250	73	553 317	DADB-V6-50-S176-250
	251 ... 300	86	553 319	DADB-V6-50-S251-300
	301 ... 350	97	553 321	DADB-V6-50-S301-350
	351 ... 375	105	553 323	DADB-V6-50-S351-375
	376 ... 425	116	553 325	DADB-V6-50-S376-425
	426 ... 475	126	553 327	DADB-V6-50-S426-475
	476 ... 500	134	553 329	DADB-V6-50-S476-500
63	10 ... 50	28	553 331	DADB-V6-63-S10-50
	51 ... 125	46	553 333	DADB-V6-63-S51-125
	126 ... 175	56	553 335	DADB-V6-63-S126-175
	176 ... 250	73	553 337	DADB-V6-63-S176-250
	251 ... 300	86	553 339	DADB-V6-63-S251-300
	301 ... 350	97	553 341	DADB-V6-63-S301-350
	351 ... 375	105	553 343	DADB-V6-63-S351-375
	376 ... 425	116	553 345	DADB-V6-63-S376-425
	426 ... 475	126	553 347	DADB-V6-63-S426-475
	476 ... 500	134	553 349	DADB-V6-63-S476-500
80	10 ... 50	25	553 351	DADB-V6-80-S10-50
	51 ... 125	37	553 353	DADB-V6-80-S51-125
	126 ... 175	49	553 355	DADB-V6-80-S126-175
	176 ... 250	62	553 357	DADB-V6-80-S176-250
	251 ... 300	74	553 359	DADB-V6-80-S251-300
	301 ... 350	86	553 361	DADB-V6-80-S301-350
	351 ... 375	87	553 363	DADB-V6-80-S351-375
	376 ... 425	98	553 365	DADB-V6-80-S376-425
	426 ... 475	110	553 367	DADB-V6-80-S426-475
	476 ... 500	111	553 369	DADB-V6-80-S476-500
100	10 ... 50	25	553 371	DADB-V6-100-S10-50
	51 ... 125	37	553 373	DADB-V6-100-S51-125
	126 ... 175	49	553 375	DADB-V6-100-S126-175
	176 ... 250	62	553 377	DADB-V6-100-S176-250
	251 ... 300	74	553 379	DADB-V6-100-S251-300
	301 ... 350	86	553 381	DADB-V6-100-S301-350
	351 ... 375	87	553 383	DADB-V6-100-S351-375
	376 ... 425	98	553 385	DADB-V6-100-S376-425
	426 ... 475	110	553 387	DADB-V6-100-S426-475
	476 ... 500	111	553 389	DADB-V6-100-S476-500

Cilindros normalizados CDN, ISO 15552, Clean Design

FESTO

Accesorios

Referencias: Detectores para ranura en T, magnetorresistivo						Hojas de datos → Internet: smt	
	Tipo de fijación	Salida conmutada	Conexión eléctrica	Longitud del cable [m]	Nº art.	Tipo	
Contacto normalmente abierto							
	Montaje en la varilla de fijación	PNP	Cable trifilar	5,0	571 339	SMT-C1-PS-24V-K-5,0-OE	
			Conector tipo clavija M8x1, 3 contactos	0,3	571 342	SMT-C1-PS-24V-K-0,3-M8D	
			Conector M12x1, 3 contactos	0,3	571 341	SMT-C1-PS-24V-K-0,3-M12	

Referencias: Cables para SMT-C1-...					Hojas de datos → Internet: nebu	
	Conexión eléctrica en el lado izquierdo	Conexión eléctrica en el lado derecho	Longitud del cable [m]	Nº art.	Tipo	
	Conector tipo zócalo M8x1, 3 contactos	Cable trifilar, extremo abierto	2,5	541 333	NEBU-M8G3-K-2.5-LE3	
			5	541 334	NEBU-M8G3-K-5-LE3	
	Conector recto tipo zócalo M12x1, 5 contactos	Cable trifilar, extremo abierto	2,5	541 363	NEBU-M12G5-K-2.5-LE3	
			5	541 364	NEBU-M12G5-K-5-LE3	
	Conector acodado tipo zócalo M8x1, 3 contactos	Cable trifilar, extremo abierto	2,5	541 338	NEBU-M8W3-K-2.5-LE3	
			5	541 341	NEBU-M8W3-K-5-LE3	
	Conector acodado tipo zócalo M12x1, 5 contactos	Cable trifilar, extremo abierto	2,5	541 367	NEBU-M12W5-K-2.5-LE3	
			5	541 370	NEBU-M12W5-K-5-LE3	

Referencias: Cables para detectores integrados					Hojas de datos → Internet: sim	
	Conexión eléctrica en el lado izquierdo	Conexión eléctrica en el lado derecho	Longitud del cable [m]	Nº art.	Tipo	
	Conector tipo zócalo M8x1, 3 contactos	Cable trifilar, extremo abierto	2,5	525 259	SIM-K-GD-2,5-CDN	
			5	525 260	SIM-K-GD-5-CDN	
	Conector acodado tipo zócalo M8x1, 3 contactos	Cable trifilar, extremo abierto	2,5	525 261	SIM-K-WD-2,5-CDN	
			5	525 262	SIM-K-WD-5-CDN	

- - Importante
Cables SIM-...: apropiado para la industria alimentaria, resistentes a detergentes y desinfectantes según DIN 11483

Referencias: Racores roscados						Hojas de datos → Internet: quick star	
	Conexión		Material	Peso [g]	Nº art.	Tipo	PE ³⁾
	Rosca	Diámetro exterior del tubo flexible					
Con hexágono exterior							
	G1/8	4	Latón niquelado y cromado	8	193 408	QS-F-G1/8-4 ¹⁾	10
		6		12	193 409	QS-F-G1/8-6 ¹⁾	
		8		14	193 410	QS-F-G1/8-8 ¹⁾	
	G1/4	6		16	193 411	QS-F-G1/4-6 ¹⁾	
		8		16	193 412	QS-F-G1/4-8 ¹⁾	
		10		22	193 413	QS-F-G1/4-10 ¹⁾	
	G3/8	8		20	193 414	QS-F-G3/8-8 ¹⁾	
		10		30	193 415	QS-F-G3/8-10 ¹⁾	
		12		38	193 487	QS-F-G3/8-12 ¹⁾	
	G1/2	10		42	193 416	QS-F-G1/2-10 ¹⁾	
		12		46	193 417	QS-F-G1/2-12 ¹⁾	



1) Con junta

3) Cantidad por unidad de embalaje



Cilindros normalizados CDN, ISO 15552, Clean Design

FESTO

Accesorios

Referencias: Racores roscados				Hojas de datos → Internet: quick star						
	Conexión		Material	Peso [g]	Nº art.	Tipo	PE ³⁾			
	Rosca	Diámetro exterior del tubo flexible								
Con hexágono exterior										
	R1/8	6	Acero inoxidable	9,9	162 862	CRQS-1/8-6 ²⁾	1			
		8		13	162 863	CRQS-1/8-8 ²⁾				
	R1/4	8		18	162 864	CRQS-1/4-8 ²⁾				
		10		22	162 865	CRQS-1/4-10 ²⁾				
	R3/8	10		29	162 866	CRQS-3/8-10 ²⁾				
		12		38	162 867	CRQS-3/8-12 ²⁾				
	R1/2	12		55	162 868	CRQS-1/2-12 ²⁾				
		16		59	162 869	CRQS-1/2-16 ²⁾				
	Con hexágono interior									
		G1/8		4	Latón niquelado y cromado	8,6		533 927	QS-F-G1/8-4-1 ¹⁾	10
6			13,4	533 928		QS-F-G1/8-6-1 ¹⁾				
8			13,1	533 929		QS-F-G1/8-8-1 ¹⁾				
G1/4		8	14,6	533 930		QS-F-G1/4-8-1 ¹⁾				
		10	21	533 931		QS-F-G1/4-10-1 ¹⁾				
G3/8		12	34,3	533 932		QS-F-G3/8-12-1 ¹⁾				

- 1) Con junta
- 2) Con capa de PTFE
- 3) Cantidad por unidad de embalaje


Referencias: Racores rápidos roscados en L				Hojas de datos → Internet: crqsl						
	Conexión		Material	Peso [g]	Nº art.	Tipo	PE ³⁾			
	Rosca	Diámetro exterior del tubo flexible								
Con hexágono exterior										
	G1/8	4	Latón niquelado y cromado	17,6	193 418	QSL-F-G1/8-4-1 ¹⁾	10			
		6		16	193 419	QSL-F-G1/8-6-1 ¹⁾				
		8		20	193 420	QSL-F-G1/8-8-1 ¹⁾				
	G1/4	6		24,5	193 421	QSL-F-G1/4-6-1 ¹⁾				
		8		24	193 422	QSL-F-G1/4-8-1 ¹⁾				
		10		34,6	193 423	QSL-F-G1/4-10-1 ¹⁾				
	G3/8	12		49	533 853	QSL-F-G1/4-12-1 ¹⁾				
		8		34,2	193 424	QSL-F-G3/8-8-1 ¹⁾				
		10		36,6	193 425	QSL-F-G3/8-10-1 ¹⁾				
	G1/2	12		51,1	197 486	QSL-F-G3/8-12-1 ¹⁾				
		10		66	193 426	QSL-F-G1/2-10-1 ¹⁾				
		12		70	193 427	QSL-F-G1/2-12-1 ¹⁾				
		R1/8		6	Acero inoxidable	20		162 872	CRQSL-1/8-6 ²⁾	1
				8		27		162 873	CRQSL-1/8-8 ²⁾	
R1/4		8	31	162 874		CRQSL-1/4-8 ²⁾				
		10	46	162 875		CRQSL-1/4-10 ²⁾				
R3/8		10	52	162 876		CRQSL-3/8-10 ²⁾				
		12	69	162 877		CRQSL-3/8-12 ²⁾				
R1/2		12	89	162 878		CRQSL-1/2-12 ²⁾				
		16	105	162 879		CRQSL-1/2-16 ²⁾				


- 1) Con junta
- 2) Con capa de PTFE
- 3) Cantidad por unidad de embalaje


Cilindros normalizados CDN, ISO 1552, Clean Design

FESTO

Accesorios


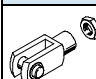
Referencias: Tubos de material sintético, calibración del diámetro exterior		Hojas de datos → Internet: tubos flexibles	
		Tipo	
	Gran resistencia a sustancias químicas y a la hidrólisis	PLN	
	Tubo flexible neumático resistente a altas temperaturas y a sustancias químicas	PFAN	
	Homologados para la industria alimentaria y resistente a la hidrólisis	PUN-H	

Referencias: Válvulas reguladoras				Hojas de datos → Internet: crgria		
	Conexión		Material	Peso [g]	Nº art.	Tipo
	Rosca	Para racores rápidos roscados				
	G1/8	CRQS/CRQSL/CRQST, Quick Star	Acero inoxidable fundido, pulimentación electrolítica	44	161 404	CRGRLA-1/8-B
	G1/4			83	161 405	CRGRLA-1/4-B
	G3/8			150	161 406	CRGRLA-3/8-B
	G1/2			315	161 407	CRGRLA-1/2-B

Referencias: Tornillos resistentes a la corrosión							
	Para diámetro	Material	CRC ¹⁾	Peso [g]	Nº art.	Tipo	PE ³⁾
	32, 40	Acero de aleación fina	3	3	650 120	CR-M6x12-A2-70:6KT	4
	50, 63		3	6	650 121	DAMD-PS-M8-16-R1	
	80, 100		3	13	650 122	CR-M10x16-A2-70:6KT	

1) Clase de resistencia a la corrosión 3 según norma de Festo 940 070

Válida para piezas expuestas a gran peligro de corrosión. Piezas exteriores en contacto directo con sustancias usuales en entornos industriales, tales como disolventes o detergentes, con superficies funcionales.

Referencias: Cabezales para vástagos, resistentes a la corrosión y a los ácidos				Hojas de datos → Internet: crsg					
Cabeza de rótula CRSGS		Para diámetro	Nº art.	Tipo	Horquilla CRSG		Para diámetro	Nº art.	Tipo
	32	195 582	CRSGS-M10x1,25			32	13 569	CRSG-M10x1,25	
	40	195 583	CRSGS-M12x1,25			40	13 570	CRSG-M12x1,25	
	50, 63	195 584	CRSGS-M16x1,5			50, 63	13 571	CRSG-M16x1,5	
	80, 100	195 585	CRSGS-M20x1,5			80, 100	13 572	CRSG-M20x1,5	