


## Cilindro compacto CDC, ISO 21287, Clean Design

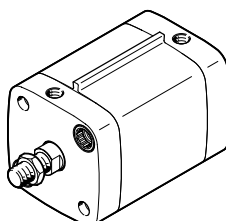
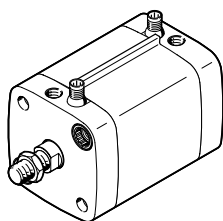
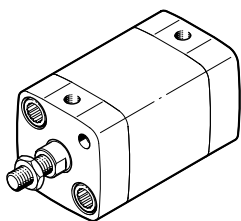
**FESTO**



## Características

Diseño	Fácil de limpiar	Montaje sencillo	Versátil
<ul style="list-style-type: none"> <li>La serie de cilindros CDC (Clean Design Compact) complementa el módulo ADN con una variante de cilindro compacto fácil de limpiar</li> <li>Se basa en la norma ISO 21287 para cilindros compactos y se caracteriza, al igual que el cilindro compacto ADN, por carreras cortas y un diseño compacto</li> <li>Hasta un 50 % menos de espacio necesario en comparación con la norma ISO 15552</li> <li>El cilindro compacto CDC es un cilindro neumático de doble efecto con émbolo, vástago y camisa perfilada</li> </ul>	<ul style="list-style-type: none"> <li>Clean Design es sinónimo de superficies lisas sin ranuras ni cantos de modo que es prácticamente imposible que se acumule suciedad</li> <li>Por razones higiénicas, las roscas de las culatas deben cerrarse con tornillos de cierre adecuados</li> <li>Resistente a los detergentes habituales</li> <li>Mayor protección contra la corrosión</li> </ul>	<ul style="list-style-type: none"> <li>Gran cantidad de accesorios de fijación para prácticamente cualquier situación de montaje</li> <li>Detección de posiciones sin contacto mediante sensores de proximidad</li> </ul>	<ul style="list-style-type: none"> <li>Las variantes se pueden configurar individualmente a partir de un producto modular</li> <li>Gran versatilidad gracias a numerosas variantes</li> </ul>

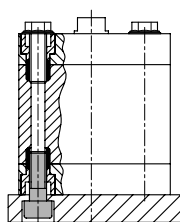
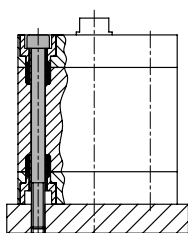
Variantes			
<b>CDC-...</b> <ul style="list-style-type: none"> <li>∅ 20, 25 mm</li> <li>Sin detección de posiciones</li> </ul>	<b>CDC-...-A...-R</b> <ul style="list-style-type: none"> <li>∅ 32 ... 80 mm</li> <li>Con detección de posiciones integrada en las posiciones finales</li> </ul>	<b>CDC-...-A-R</b> <ul style="list-style-type: none"> <li>∅ 32 ... 80 mm</li> <li>Con sistema de fijación de sensores para la detección externa de posiciones</li> </ul>	<p> <b>Nota</b></p> <p>Es posible una combinación con detección de posiciones integrada y externa.</p>



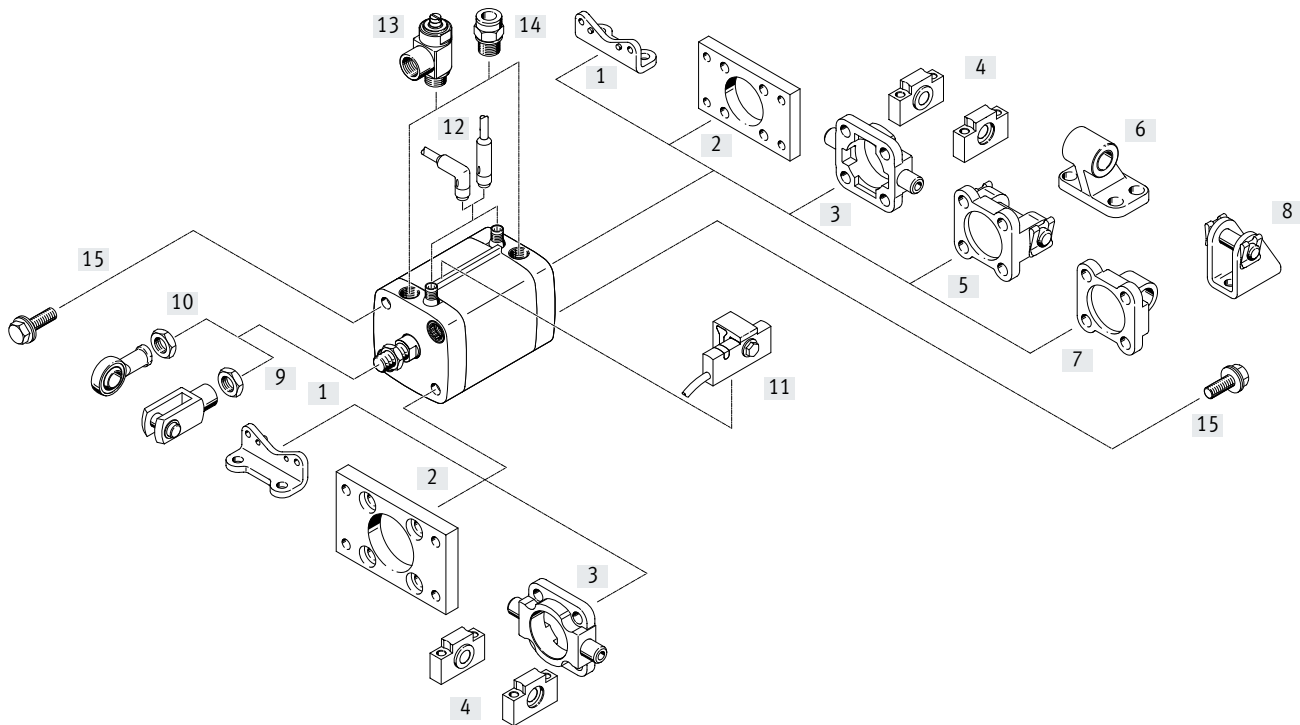
### Posibilidades de fijación

Con tornillo pasante

Fijación directa



## Cuadro general de periféricos



## Elementos de fijación y accesorios

	Descripción	→ Página/Internet
[1]	Fijación por pies HNA-...-R3	Para culata delantera y posterior 17
[2]	Fijación por brida CRFNG	Para culata delantera o posterior 17
[3]	Brida basculante con pivotes CRZNG	Para culatas delantera o trasera en combinación con bridas basculantes centrales CRLNZG 18
[4]	Bridas basculantes centrales CRLNZG	Para brida basculante con pivotes CRZNG 18
[5]	Brida basculante SNCB- ... -R3	Para culata posterior 19
[6]	Caballote CRLNG	Para brida basculante SNCB- ... -R3 19
[7]	Brida basculante SNCL- ... -R3	Para culata posterior 20
[8]	Caballote CRLBN	Para brida basculante SNCL- ... -R3 20
[9]	Horquilla CRSG	Permite el movimiento giratorio del cilindro en un plano 23
[10]	Cabeza de rótula CRSGS	Con cojinete esférico 23
[11]	Sensor de proximidad SMT-C1	Para la fijación a la regleta de fijación de sensores 21
[12]	Cable de conexión SIM-K	Para la transmisión eléctrica de señales y la alimentación eléctrica 21
[13]	Válvula de estrangulación y antirretorno CRGRLA	Para la regulación de la velocidad 23
[14]	Racores rápidos roscados NPQH/NPQH-L/CRQS/CRQSL	Para la conexión de tubos flexibles con tolerancias en su diámetro exterior 22
[15]	Tornillos de cierre DAMD-P- ...	Para tapar las roscas no utilizadas 23

## Códigos del producto

<b>001</b>	<b>Serie</b>	
<b>CDC</b>	Cilindro normalizado, de doble efecto basado en ISO 21287, Clean Design	

<b>002</b>	<b>Diámetro del émbolo</b>	
<b>20</b>	20	
<b>25</b>	25	
<b>32</b>	32	
<b>40</b>	40	
<b>50</b>	50	
<b>63</b>	63	
<b>80</b>	80	

<b>003</b>	<b>Carrera</b>	
<b>...</b>	1 ... 500	

<b>004</b>	<b>Tipo de rosca del vástago</b>	
<b>A</b>	Rosca exterior	
<b>I</b>	Rosca interior	

<b>005</b>	<b>Amortiguación</b>	
<b>P</b>	Anillos amortiguadores/placas amortiguadoras elásticos en ambos lados	

<b>006</b>	<b>Detección de posiciones</b>	
	Sin	
<b>A</b>	Para sensor de proximidad	
<b>AIB</b>	En ambos lados, integrada	
<b>AIH</b>	Detrás, integrada	
<b>AIV</b>	Delante, integrado	

<b>007</b>	<b>Sensor de proximidad</b>	
	Sin	
<b>SME</b>	SME (con contacto)	

<b>008</b>	<b>Cinta de montaje del sensor</b>	
	Sin	
<b>R</b>	Cinta de montaje de sensores para detección externa de posiciones	

<b>009</b>	<b>Tipo de vástago</b>	
	En un lado	
<b>S2</b>	Vástago doble	

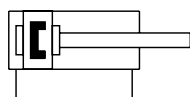
<b>010</b>	<b>Prolongación de la rosca del vástago</b>	
	Sin	
<b>...K2</b>	1 ... 30 mm	

<b>011</b>	<b>Rosca especial</b>	
	Rosca estándar en el vástago	
<b>"M5"K5</b>	M5	
<b>"M6"K5</b>	M6	
<b>"M8"K5</b>	M8	
<b>"M10"K5</b>	M10	
	M10x1,25	
<b>"M12"K5</b>	M12	
<b>"M16"K5</b>	M16	
<b>"M20"K5</b>	M20	

<b>012</b>	<b>Prolongación del vástago</b>	
	Sin	
<b>...K8</b>	1 ... 500 mm	

<b>013</b>	<b>Resistencia térmica</b>	
	Estándar	
<b>S6</b>	Juntas termorresistentes hasta máx. 120 °C	

## Hoja de datos



-  Diámetro  
20 ... 80 mm
-  Longitud de carrera  
1 ... 500 mm
-  [www.festo.com](http://www.festo.com)



CDC...-A-P



CDC...-A-P-R

Especificaciones técnicas generales		20	25	32	40	50	63	80
Diámetro del émbolo		20	25	32	40	50	63	80
Conexión neumática		M5	M5	G1/8	G1/8	G1/8	G1/8	G1/8
Rosca del vástago		M8	M8	M10x1,25	M10x1,25	M12x1,25	M12x1,25	M16x1,5
Forma constructiva		Émbolo						
		Vástago						
		Camisa del cilindro						
Amortiguación		Anillos amortiguadores/placas elásticos en ambos lados						
Detección de posiciones		A Para sensor de proximidad						
		AIB En ambos lados, integrada						
		AIV Delante, integrada						
		AIH Detrás, integrada						
Tipo de fijación		Con taladro pasante						
		Con rosca interior						
		Con accesorios						
Posición de montaje		Indistinta						

Condiciones de funcionamiento y del entorno		20	25	32	40	50	63	80
Fluido de funcionamiento		Aire comprimido según ISO 8573-1:2010 [7:4:4]						
Nota sobre el fluido de funcionamiento/mando		Puede funcionar con aire comprimido lubricado (posteriormente siempre deberá funcionar con aire lubricado)						
Presión de funcionamiento		[bar]		0,8 ... 10		0,6 ... 10		
		S2 [bar]		1,2 ... 10		1 ... 10		0,8 ... 10
		S6 [bar]		1 ... 10		0,6 ... 10		
Temperatura ambiente <sup>1)</sup>		[°C]		-20 ... +80				
		S6 [°C]		0 ... +120				
Apto para el contacto con alimentos <sup>2)</sup>		→ Información complementaria sobre el material						
Marcado CE (véase la declaración de conformidad)		Según la Directiva sobre CEM de la UE						
Marcado UKCA (véase la declaración de conformidad)		Según la normativa CEM del Reino Unido						
Clase de resistencia a la corrosión CRC <sup>3)</sup>		3						

- 1) Debe tenerse en cuenta el ámbito de aplicación de los sensores de proximidad.
- 2) Más información en [www.festo.com/sp](http://www.festo.com/sp) → Certificados.
- 3) Más información en [www.festo.com/x/topic/crc](http://www.festo.com/x/topic/crc)

## Hoja de datos

Fuerzas [N] y energía de impacto [J]		20	25	32	40	50	63	80
Diámetro del émbolo		20	25	32	40	50	63	80
Fuerza teórica a 6 bar, avance	S2	188	295	483	754	1178	1870	3016
Fuerza teórica a 6 bar, retroceso		141	247	415	686	1057	1750	2827
Energía máx. de impacto en las posiciones finales	S6	0,2	0,3	0,4	0,7	1	1,3	1,8
		0,1	0,15	0,2	0,35	0,5	0,65	0,9

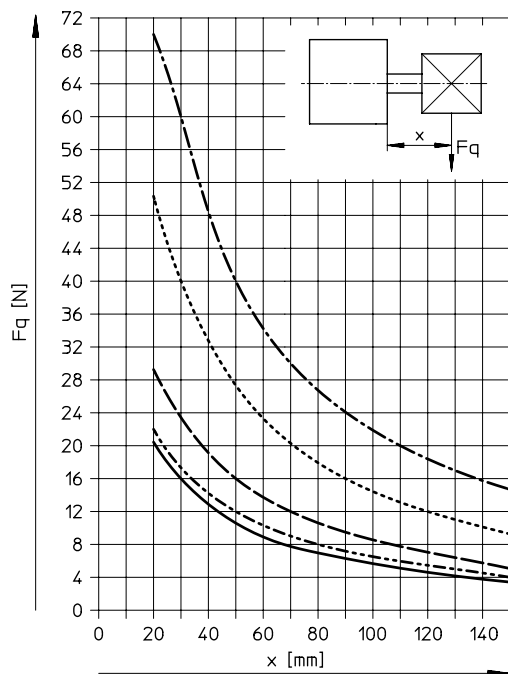
Velocidad de impacto admisible:  $V = \sqrt{\frac{2 \times E}{m_1 + m_2}}$

Masa máxima admisible:  $m_2 = \frac{2 \times E}{V^2} - m_1$

V Velocidad de impacto admisible  
 E Energía máx. de impacto  
 m1 Masa móvil (actuador)  
 m2 Carga útil móvil

**Nota**  
 Estas especificaciones corresponden a los valores máximos posibles. Debe tenerse en cuenta la energía de impacto máxima admisible.

### Carga transversal máxima Fq en función del voladizo x



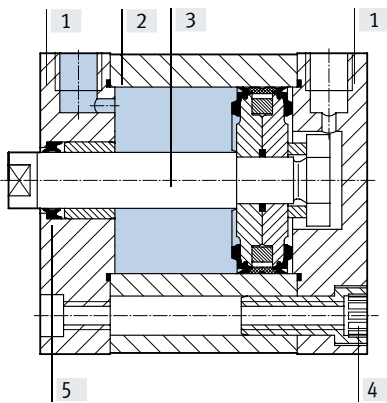
- Ø 20
- · - · - · Ø 25
- - - - - Ø 32/40
- · · · · Ø 50/63
- · - · - · Ø 80

## Hoja de datos

<b>Pesos [g]</b>							
Diámetro del émbolo	20	25	32	40	50	63	80
<b>Tipo básico</b>							
Peso del producto con carrera de 0 mm	133	170	277	377	567	790	1475
Peso adicional por cada 10 mm de carrera	20	23	31	35	52	59	84
Masa móvil con carrera de 0 mm	24	33	53	82	128	177	367
Masa adicional por cada 10 mm de carrera	6	6	9	9	16	16	25
<b>S2 – Vástago doble</b>							
Peso del producto con carrera de 0 mm	150	183	296	386	600	827	1507
Peso adicional por cada 10 mm de carrera	26	29	40	44	67	74	109
Masa móvil con carrera de 0 mm	34	40	64	81	144	195	367
Masa adicional por cada 10 mm de carrera	12	12	18	18	32	32	49

### Materiales

Vista en sección



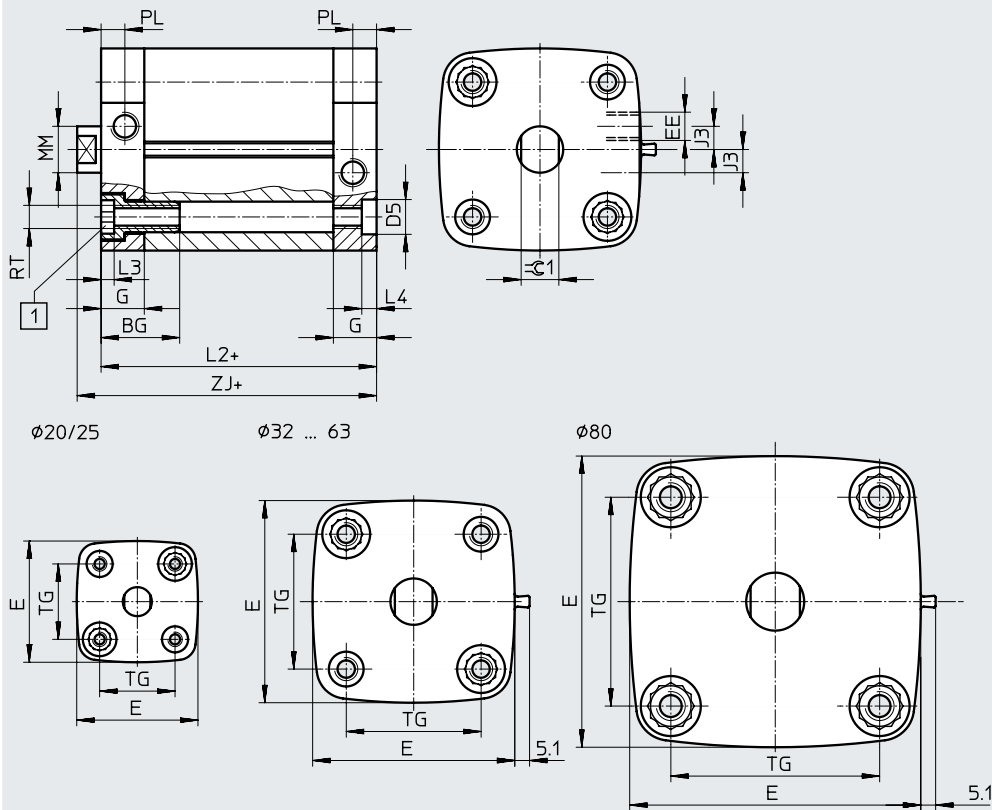
Cilindro compacto	Tipo básico	S6
[1] Tapa	Aluminio anodizado	
[2] Camisa del cilindro	Aluminio anodizado	
[3] Vástago	Acero de alta aleación	
[4] Tornillos con collar	Acero inoxidable	
[5] Juntas	NBR, TPE-U (PUR) junta para fluidos (modificada para resistencia a la hidrólisis y la limpieza)	FPM
- Nota sobre los materiales	Sin cobre ni PTFE	
Conformidad PWIS	VDMA24364-B2-L	VDMA24364-Zona III

## Hoja de datos

### Dimensiones

Descarga de datos CAD → [www.festo.com](http://www.festo.com)

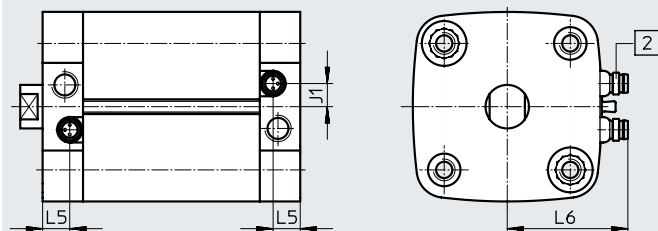
Tipo básico



[1] Tornillo Allen con rosca interior para elementos de fijación

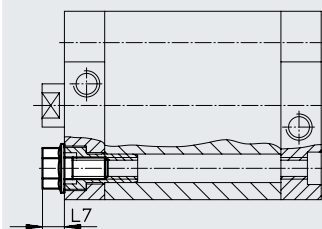
+ = añadir longitud de carrera

Con detección de posiciones integrada en las posiciones finales



[2] Conector en miniatura de 3 pines, con sensor de proximidad integrado (código del pedido SME) apto para cable de conexión SIM-K-...-CDN

Saliente del tornillo de cierre






## Hoja de datos

∅ [mm]	BG	D5 F9	E	EE	G	J1 ±0,1	J3 ±0,1	L2	L3	L4
20	19,5	9	36,8	M5	12	-	-	37	4,4	5
25			41,8			5,8	7	39		
32	26		49,8	G1/8	15	8	8	44		
40		57,8	8,5			45				
50	27	12	69,7			12		49		
63		-	81,3	15	54	8	-			
80		-	100,4	16,5	15	54	8	-		

∅ [mm]	L5	L6 ±2	L7	MM ∅ h8	PL ±0,1	RT	TG	ZJ +1	≡G1 h13
20	-	-	7	10	6	M5	22	42,7	9
25							26	44,7	
32	10	35	8,7	12	8,2	M6	32,5	50,2	10
40		39					38	51,2	
50		45	10,3	16		M8	46,5	53,2	13
63	50	56,5			57,2				
80	11,5	60	11,9	20	M10	72	63	17	

 **Nota**

En combinación con una fijación basculante en la culata posterior han de observar las siguientes longitudes de carrera máximas:

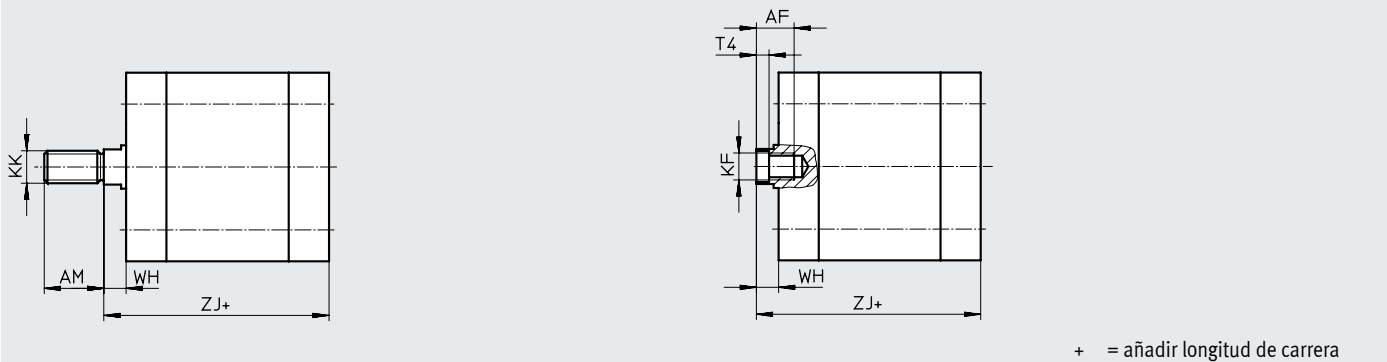
∅ [mm]	20	25	32	40	50	63	80
Longitud de carrera máx.	50			100			150

## Hoja de datos

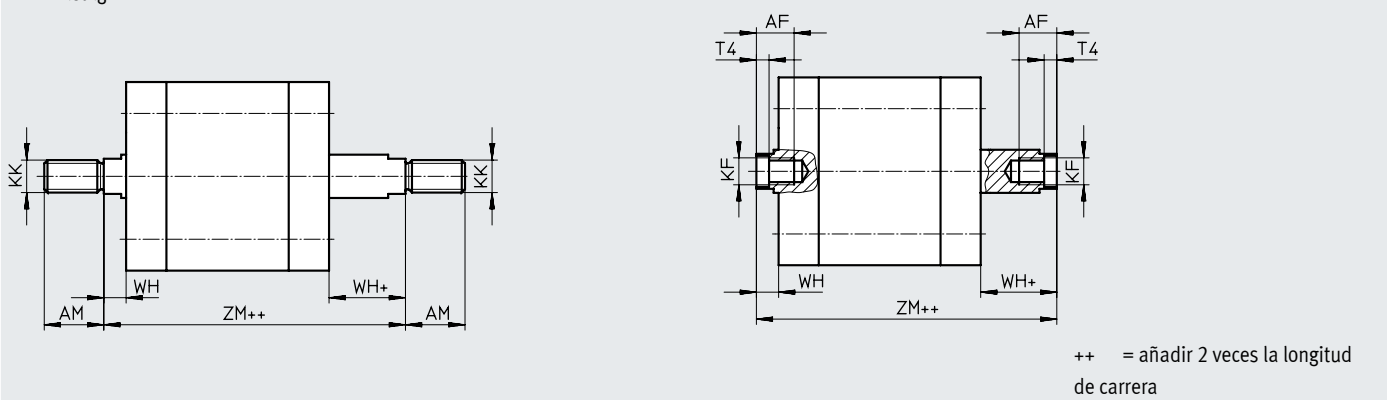
Dimensiones: variantes

Descarga de datos CAD → [www.festo.com](http://www.festo.com)

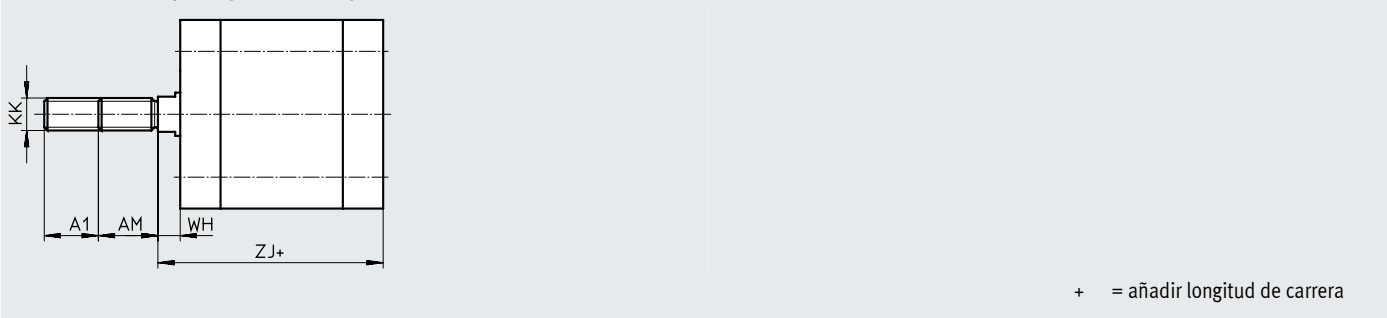
Tipo básico



S2 – Vástago doble



K2 – Rosca exterior prolongada del vástago



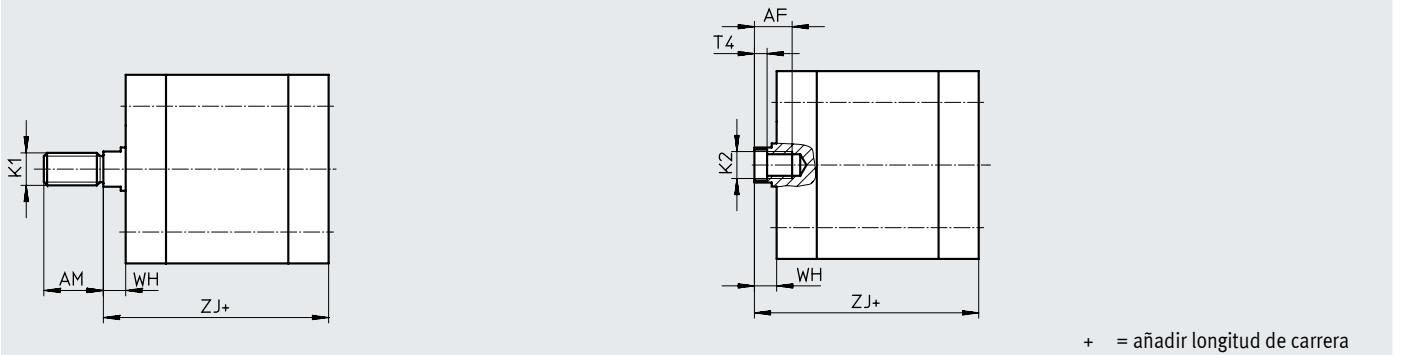
∅	A1	AF	AM	KF	KK	T4	WH	ZJ	ZM
[mm]		mín.	-0,5				+1	+1	
20	1 ... 20	14	16	M6	M8	2,6	5,7	42,7	49,8
25								44,7	51,8
32		16	19	M8	M10x1,25	3,3	6,2	50,2	57,8
40								51,2	58,9
50								53,2	63,1
63	20	22	M10	M12x1,25	4,7	8,2	57,2	66,9	
80							63	73,5	
	1 ... 30		28	M12	M16x1,5	6,1	9		

## Hoja de datos

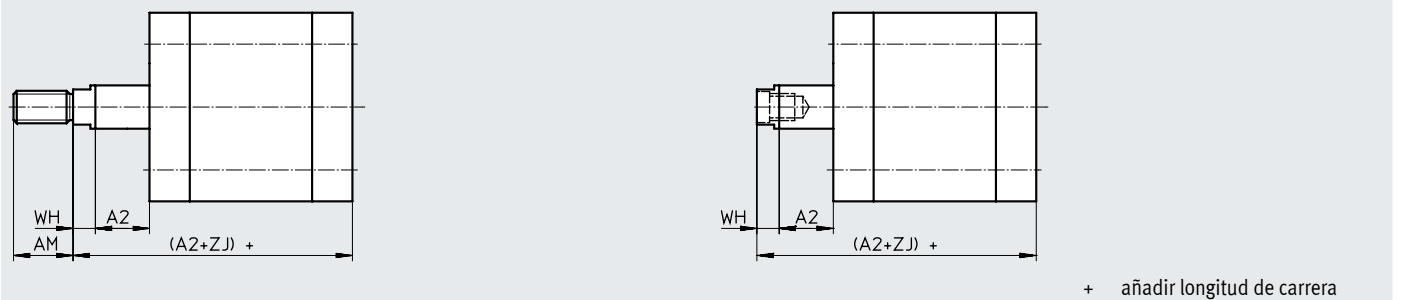
**Dimensiones: variantes**

Descarga de datos CAD → [www.festo.com](http://www.festo.com)

**K5 – Rosca especial en el vástago**



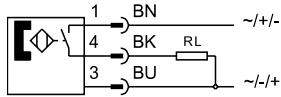
**K8 – Vástago prolongado**




∅	AF	A2	AM	K1	K2	T4	WH	ZJ
[mm]	mín.		-0,5				+1	+1
20	14	1 ... 300	16	M10, M10x1,25	M5	2,6	5,7	42,7
25								44,7
32	16	1 ... 400	19	M10, M12	M6	3,3	6,2	50,2
40								51,2
50								53,2
63	20	1 ... 400	22	M12, M12	M8	4,7	8,2	57,2
80								63
		1 ... 500	28	M16, M20	M10	6,1	9	

## Hoja de datos

Sensor de proximidad  
Contacto magnético Reed  
(código de pedido SME)



 **Nota**

El sensor de proximidad solo puede pedirse en combinación con el código del pedido AIB, AIV y AIH (detección de posiciones integrada) a través del producto modular.



### Especificaciones técnicas

Informaciones generales		
Forma constructiva		Integrado
Basado en la norma		EN 60947-5-2
Marcado CE (véase la declaración de conformidad)		Según la Directiva sobre CEM de la UE
Nota sobre los materiales		Sin cobre ni PTFE
Señal de entrada/elemento de medición		
Principio de medición		Contacto magnético Reed
Temperatura ambiente	[°C]	-20 ... +60
Salida de conmutación		
Salida de conmutación		Con contacto bipolar
Función del elemento de conmutación		Normalmente abierto
Reproducibilidad del valor de conmutación	[mm]	±0,1
Histéresis	[mm]	1 ... 4 según el cilindro utilizado
Tiempo de conexión	[ms]	0,5
Tiempo de desconexión	[ms]	0,5
Corriente de salida máx.	[mA]	500
Potencia de conmutación máx. AC	[W]	10 VA
Potencia máx. de conmutación DC	[W]	10 W
Circuito protector inductivo		Adaptado a bobina MZ con diodo emisor de luz
Corriente residual	[mA]	0
Salida, otros datos		
Resistencia a cortocircuitos		No
Resistencia a sobrecargas		No
Electrónica		
Margen de tensión de funcionamiento	[V AC]	12 ... 30
	[V DC]	12 ... 30
Protección contra inversión de la polaridad		No
Electromecánica		
Conexión eléctrica		Conector, M8x1, 3 pines
Sentido de salida de la conexión		Transversal
Información sobre el material del contacto crimp		Latón dorado

## Hoja de datos

Especificaciones técnicas		
<b>Mecánica</b>		
Par de apriete	[Nm]	0,3
Posición de montaje		Indistinta
Peso del producto	[g]	2,7
Información sobre el material del cuerpo		Poliamida, resina epóxida, latón níquelado
<b>Indicación y manejo</b>		
Indicación del estado de conmutación		Diodo emisor de luz amarillo
<b>Inmisiones y emisiones</b>		
Grado de protección		IP65, IP67, según EN 60529
		IP69K, según DIN 40050 parte 9
		Solo en combinación con el cable de conexión SIM-K...-CDN
Clase de resistencia a la corrosión CRC <sup>1)</sup>		3

1) Más información en [www.festo.com/x/topic/crc](http://www.festo.com/x/topic/crc)

Referencias de pedido: producto modular

Tabla de pedidos											
Tam.	20	25	32	40	50	63	80	Condicio- nes	Código	Introducir código	
Referencia básica	<b>543305</b>	<b>543306</b>	<b>543307</b>	<b>543308</b>	<b>543309</b>	<b>543310</b>	<b>543311</b>				
Función	Cilindro normalizado, de doble efecto basado en ISO 21287 (Clean Design)								<b>CDC</b>	CDC	
Diámetro del émbolo [mm]	20	25	32	40	50	63	80		-...		
Carrera [mm]	1 ... 300		1 ... 400				1 ... 500			-...	
Rosca del vástago	Rosca exterior								<b>-A</b>		
	Rosca interior							[1]	<b>-I</b>		
Amortiguación	Anillos amortiguadores/placas elásticos en ambos lados								<b>-P</b>	-P	
Detección de posiciones	Sin detección de posiciones		-	-	-	-	-				
	-	-	Para sensor de proximidad						<b>-A</b>		
	-	-	En ambos lados, integrada					[2]	<b>-AIB</b>		
	-	-	Delante, integrada					[2]	<b>-AIV</b>		
	-	-	Detrás, integrada					[2]	<b>-AIH</b>		

[1] I No con rosca exterior prolongada K2  
 [2] AIB, AIV, AIH Solo con sensor de proximidad SME

## Referencias de pedido: producto modular

Tabla de pedidos		20	25	32	40	50	63	80	Condiciones	Código	Introducir código	
Sensor de proximidad		–	–	SME (con contacto)					[3]	-SME		
Sistema de fijación de sensores		–	–	Sistema de fijación de sensores para detección de posiciones externa					[4]	-R		
Tipo de vástago		Vástago doble									-S2	
Rosca exterior prolongada		Rosca exterior del vástago prolongada										
[mm]		1 ... 20				1 ... 30					-...K2	
Rosca especial en el vástago	Rosca exterior	M10x1,25 M10		M10 M12		M12 M16		M16 M20		-	"..."K5	
	Rosca interior	M5		M6		M8		M10				
Vástago prolongado		Vástago prolongado										
[mm]		1 ... 300			1 ... 400		1 ... 500		[5]		-...K8	
Resistencia térmica		Juntas termorresistentes hasta 120 °C								[6]	-S6	

[3] SME Solo con detección de posiciones AIB, AIV, AIH.  
Carrera mínima de 15 mm

[4] R Debe seleccionarse con tamaño 32, 40, 50, 63, 80

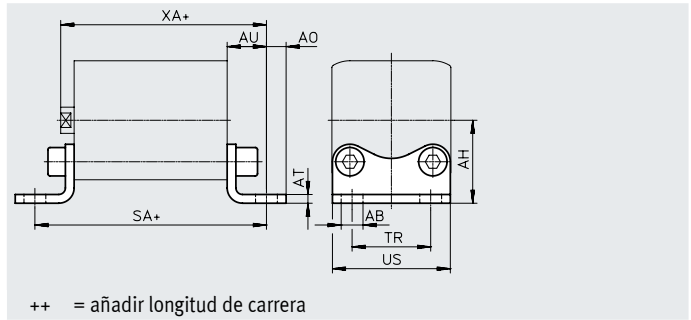
[5] K8 La suma de la longitud de carrera y la prolongación del vástago no debe superar la longitud de carrera máxima admisible

[6] S6 No con detección de posiciones AIB, AIV, AIH

## Accesorios

### Fijación por pies HNA-...-R3

Material:  
Acero con recubrimiento protector  
Sin cobre ni PTFE  
En conformidad con la Directiva  
2002/95/CE (RoHS)



#### Dimensiones y referencias de pedido

Para diámetro [mm]	AB ∅ H14	AH JS14	AO	AT ±0,5	AU ±0,2	SA	TR ±0,2
20	7	27	6,25	4	16	69	22
25		29				71	26
32		33,5				76	32
40	10	38	9	5	21	81	36
50		45	87			45	
63		50	91			50	
80	12	63	10,5	6	26	106	63

Para diámetro [mm]	US -0,5	XA	CRC <sup>1)</sup>	Peso [g]	N.º art.	Código de producto
20	34,5	59	3	84	537254	HNA-20-R3
25	38,5	61	3	90	537255	HNA-25-R3
32	46	66	3	123	537256	HNA-32-R3
40	54	69	3	157	537257	HNA-40-R3
50	64	74	3	278	537258	HNA-50-R3
63	75	78	3	328	537259	HNA-63-R3
80	93	89	3	634	537260	HNA-80-R3

1) Más información en [www.festo.com/x/topic/crc](http://www.festo.com/x/topic/crc)

#### - - Nota

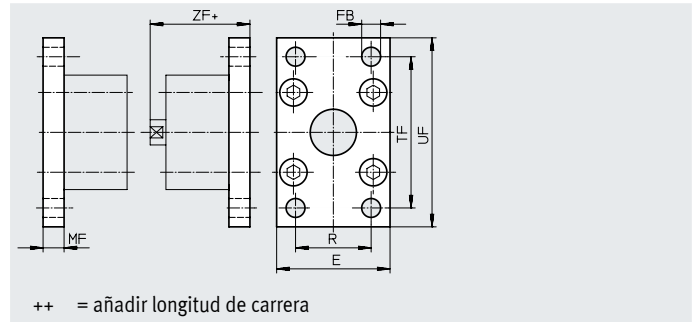
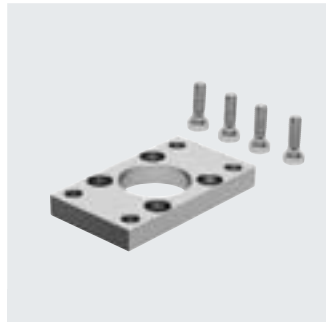
Para efectuar el montaje del diámetro de 80 mm se necesitan tornillos con una longitud especial. → Página 23



## Accesorios

### Fijación por brida CRFNG

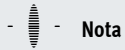
Material:  
Acero de alta aleación  
Sin cobre ni PTFE



Dimensiones y referencias de pedido						
Para diámetro [mm]	E	FB ∅ H13	MF	R	TF	UF
32	45	7	10	32	64	80
40	54	9	10	36	72	90
50	65	9	12	45	90	110
63	75	9	12	50	100	120
80	93	12	16	63	126	150

Para diámetro [mm]	ZF	CRC <sup>1)</sup>	Peso [g]	N.º art.	Código de producto
32	54	4	220	161846	CRFNG-32
40	55	4	291	161847	CRFNG-40
50	57	4	526	161848	CRFNG-50
63	61	4	680	161849	CRFNG-63
80	70	4	1508	161850	CRFNG-80

1) Más información en [www.festo.com/x/topic/crc](http://www.festo.com/x/topic/crc)



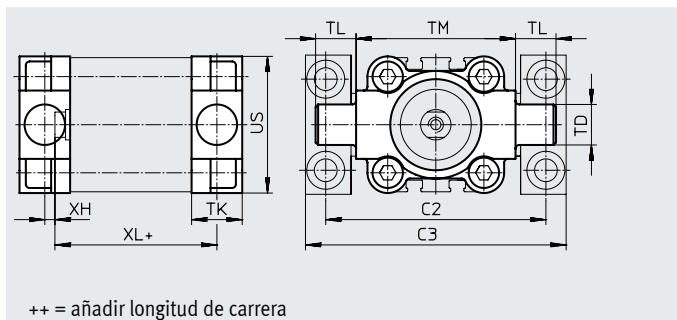
#### Nota

Para efectuar el montaje del diámetro de 80 mm se necesitan tornillos con una longitud especial. → Página 23

## Accesorios

### Brida basculante con pivotes CRZNG

Material:  
 CRZNG: fundición de acero inoxidable,  
 electropulido  
 Sin cobre ni PTFE  
 En conformidad con la Directiva  
 2002/95/CE (RoHS)



++ = añadir longitud de carrera

#### Dimensiones y referencias de pedido

Para diámetro [mm]	C2	C3	TD ∅ e9	TK	TL	TM	US	XH	XL	CRC <sup>1)</sup>	Peso [g]	N.º art.	Código de producto
32	71	86	12	16	12	50	45	2	52	4	150	<b>161852</b>	<b>CRZNG-32</b>
40	87	105	16	20	16	63	54	4	55	4	285	<b>161853</b>	<b>CRZNG-40</b>
50	99	117	16	24	16	75	64	4	57	4	473	<b>161854</b>	<b>CRZNG-50</b>
63	116	136	20	24	20	90	75	4	61	4	687	<b>161855</b>	<b>CRZNG-63</b>
80	136	156	20	28	20	110	93	5	81	4	1296	<b>161856</b>	<b>CRZNG-80</b>

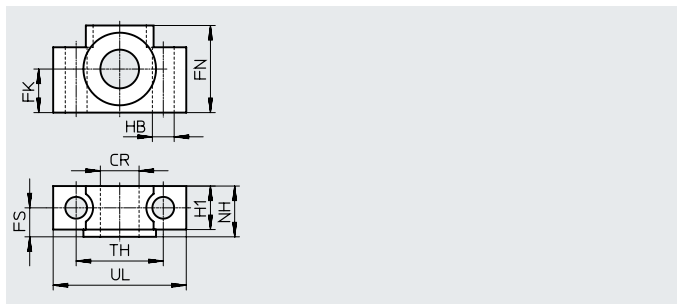
1) Más información en [www.festo.com/x/topic/crc](http://www.festo.com/x/topic/crc)

#### - Nota

Para efectuar el montaje del diámetro de 80 mm se necesitan tornillos con una longitud especial. → Página 23

### Bridas basculantes centrales CRLNZG

Material:  
 Acero de alta aleación  
 Sin cobre ni PTFE  
 En conformidad con la Directiva  
 2002/95/CE (RoHS)



#### Dimensiones y referencias de pedido

Para diámetro [mm]	CR ∅ D11	FK ∅ ±0,1	FN	FS	H1	HB ∅ H13	NH	TH ±0,2	UL	CRC <sup>1)</sup>	Peso [g]	N.º art.	Código de producto
32	12	15	30	10,5	15	6,6	18	32	46	4	205	<b>161874</b>	<b>CRLNZG-32</b>
40, 50	16	18	36	12	18	9	21	36	55	4	323	<b>161875</b>	<b>CRLNZG-4 0/50</b>
63, 80	20	20	40	13	20	11	23	42	65	4	435	<b>161876</b>	<b>CRLNZG-6 3/80</b>

1) Más información en [www.festo.com/x/topic/crc](http://www.festo.com/x/topic/crc)

## Accesorios

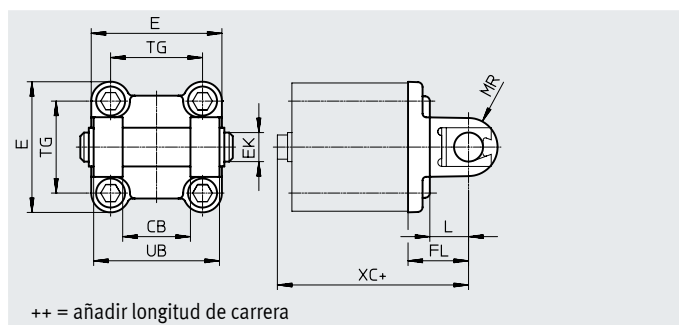
### Brida basculante SNCB-...-R3

Material:

Fundición inyectada de aluminio con recubrimiento protector, protección contra la corrosión elevada

Sin cobre ni PTFE

En conformidad con la Directiva 2002/95/CE (RoHS)



++ = añadir longitud de carrera

Dimensiones y referencias de pedido												
Para diámetro [mm]	CB	EK ∅	FL ±0,2	L	MR	UB	XC	CRC <sup>1)</sup>	Peso [g]	N.º art.	Código de producto	
32	26	10	22	13	8,5	45	72	3	100	176944	SNCB-32-R3	
40	28	12	25	16	12	52	76	3	151	176945	SNCB-40-R3	
50	32	12	27	16	12	60	80	3	228	176946	SNCB-50-R3	
63	40	16	32	21	16	70	89	3	371	176947	SNCB-63-R3	
80	50	16	36	22	16	90	99	3	632	176948	SNCB-80-R3	

1) Más información en [www.festo.com/x/topic/crc](http://www.festo.com/x/topic/crc)

### - Nota

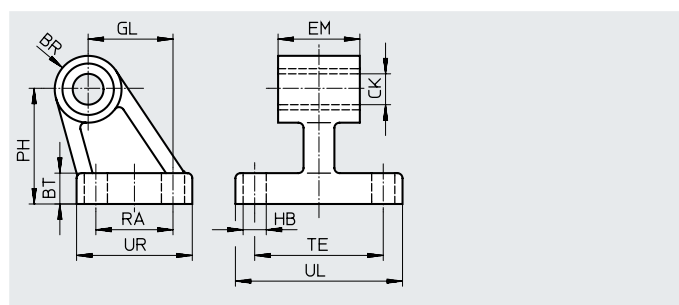
Para efectuar el montaje del diámetro de 80 mm se necesitan tornillos con una longitud especial. → Página 23

### Caballote CRLNG

Material:

Acero de alta aleación

Sin cobre ni PTFE



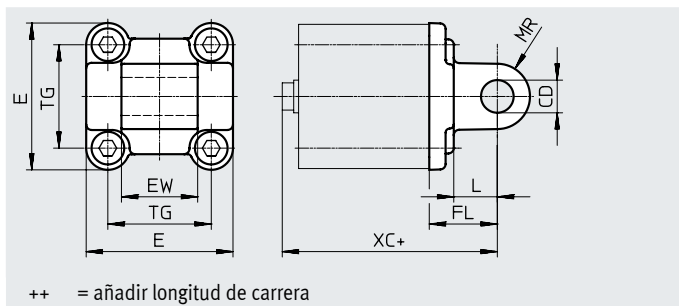
Dimensiones y referencias de pedido															
Para diámetro [mm]	BR	BT	CK ∅ D11	EM -0,4	GL	HB ∅ H13	PH	RA	TE	UL	UR	CRC <sup>1)</sup>	Peso [g]	N.º art.	Código de producto
32	10	8	10	25,8	21	6,6	32	18	38	51	31	4	133	161840	CRLNG-32
40	11	10	12	27,8	24	6,6	36	22	41	54	35	4	161	161841	CRLNG-40
50	12	12	12	31,8	33	9	45	30	50	65	45	4	281	161842	CRLNG-50
63	15	12	16	39,8	37	9	50	35	52	67	50	4	370	161843	CRLNG-63
80	15	14	16	49,8	47	11	63	40	66	86	60	4	562	161844	CRLNG-80

1) Más información en [www.festo.com/x/topic/crc](http://www.festo.com/x/topic/crc)

## Accesorios

### Brida basculante SNCL-...-R3

Material:  
 SNCL-...-R3: fundición inyectada de aluminio con recubrimiento protector  
 Sin cobre ni PTFE  
 En conformidad con la Directiva 2002/95/CE (RoHS)



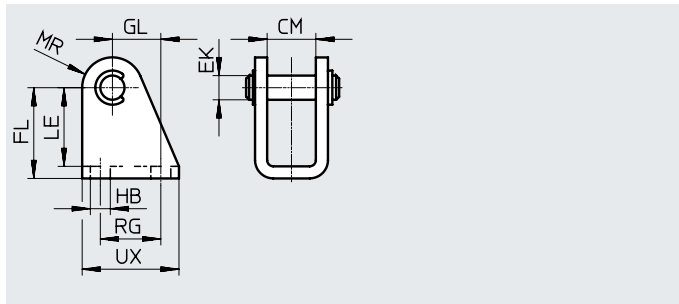
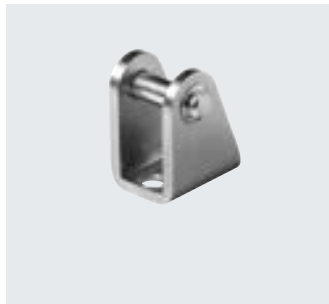
#### Dimensiones y referencias de pedido

Para diámetro	CD ∅	EW	FL	L	MR	XC	CRC <sup>1)</sup>	Peso [g]	N.º art.	Código de producto
[mm]	H9	h12	±0,2							
20	8	16	20	14	8	63	3	38	537796	SNCL-20-R3
25						65	3	41	537797	SNCL-25-R3

1) Más información en [www.festo.com/x/topic/crc](http://www.festo.com/x/topic/crc)

### Caballete CRLBN, acero inoxidable

Material:  
 Acero de alta aleación  
 Sin cobre ni PTFE

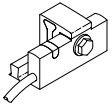
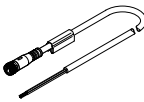
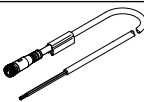
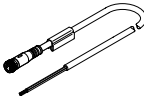


#### Dimensiones y referencias de pedido




Para diámetro	CM	EK ∅	FL	GL	HB	LE	MR	RG	UX	CRC <sup>1)</sup>	Peso [g]	N.º art.	Código de producto
[mm]													
2 0/25	16,1	8	30 +0,4/-0,2	16	6,6	26	10	20	32	4	82	161863	CRLBN-2 0/25

1) Más información en [www.festo.com/x/topic/crc](http://www.festo.com/x/topic/crc)



## Accesorios

Referencias de pedido: sensor de proximidad para ranura en T, magnetorresistivo						Hojas de datos → Internet: smt
	Tipo de fijación	Salida de conmutación	Conexión eléctrica	Longitud del cable [m]	N.º art.	Código de producto
<b>Normalmente abierto</b>						
	Montaje en el raíl de montaje	PNP	Cable trifilar	5,0	<b>571339</b>	<b>SMT-C1-PS-24V-K-5,0-OE</b>
			Conector M8x1, 3 pines	0,3	<b>571342</b>	<b>SMT-C1-PS-24V-K-0,3-M8D</b>
			Conector M12x1, 3 pines	0,3	<b>571341</b>	<b>SMT-C1-PS-24V-K-0,3-M12</b>
Referencias de pedido: cables de conexión para SMT-C1-...						Hojas de datos → Internet: nebu
	Conexión eléctrica en el lado izquierdo	Conexión eléctrica en el lado derecho	Longitud del cable [m]	N.º art.	Código de producto	
	Zócalo recto M8x1, 3 pines	Cable trifilar de extremo abierto	2,5	<b>541333</b>	<b>NEBU-M8G3-K-2.5-LE3</b>	
			5	<b>541334</b>	<b>NEBU-M8G3-K-5-LE3</b>	
	Zócalo recto M12x1, 5 pines	Cable trifilar de extremo abierto	2,5	<b>541363</b>	<b>NEBU-M12G5-K-2.5-LE3</b>	
			5	<b>541364</b>	<b>NEBU-M12G5-K-5-LE3</b>	
	Zócalo acodado M8x1, 3 pines	Cable trifilar de extremo abierto	2,5	<b>541338</b>	<b>NEBU-M8W3-K-2.5-LE3</b>	
			5	<b>541341</b>	<b>NEBU-M8W3-K-5-LE3</b>	
	Zócalo acodado M12x1, 5 pines	Cable trifilar de extremo abierto	2,5	<b>541367</b>	<b>NEBU-M12W5-K-2.5-LE3</b>	
			5	<b>541370</b>	<b>NEBU-M12W5-K-5-LE3</b>	
Referencias de pedido: cables de conexión para sensores de proximidad integrados						Hojas de datos → Internet: sim
	Conexión eléctrica en el lado izquierdo	Conexión eléctrica en el lado derecho	Longitud del cable [m]	N.º art.	Código de producto	
	Zócalo acodado, clip, 3 pines	Cable trifilar de extremo abierto	5	<b>164254</b>	<b>SIM-K-WD-5-PU</b>	

## Accesorios

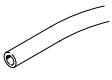
Referencias de pedido: racores rápidos roscados				Hojas de datos → Internet: qs			
	Conexión		Material	Peso [g]	N.º art.	Código de producto	UE <sup>3)</sup>
	Rosca	Diámetro exterior del tubo flexible					
<b>Con hexágono exterior</b>							
	M5	4	Latón, niquelado, con anillo de junta	–	578334	NPQH-D-M5-Q4-P10	10
		6		–	578335	NPQH-D-M5-Q6-P10	
	G1/8	4		6,1	578338	NPQH-D-G18-Q4-P10	
		6		9	578339	NPQH-D-G18-Q6-P10	
		8		11,4	578340	NPQH-D-G18-Q8-P10	
	M5	4	Acero inoxidable	6	162860	CRQS-M5-4 <sup>1)</sup>	1
		6		8,4	162861	CRQS-M5-6 <sup>1)</sup>	
	R1/8	6		9,9	162862	CRQS-1/8-6 <sup>2)</sup>	
		8		12	162863	CRQS-1/8-8 <sup>2)</sup>	
<b>Con hexágono interior</b>							
	M5	4	Latón, niquelado, con anillo de junta	4,6	578370	NPQH-DK-M5-Q4-P10	10
		6		8,6	578371	NPQH-DK-M5-Q6-P10	
	G1/8	4		–	578374	NPQH-DK-G18-Q4-P10	
		6		–	578375	NPQH-DK-G18-Q6-P10	
		8		–	578376	NPQH-DK-G18-Q8-P10	


- 1) Con anillo de junta
- 2) Con capa de PTFE
- 3) Unidades por embalaje

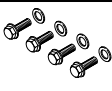
Referencias de pedido: racores rápidos roscados en L				Hojas de datos → Internet: qs			
	Conexión		Material	Peso [g]	N.º art.	Código de producto	UE <sup>3)</sup>
	Rosca	Diámetro exterior del tubo flexible					
<b>Con hexágono exterior</b>							
	M5	4	Latón, niquelado, con anillo de junta	8,8	578276	NPQH-L-M5-Q4-P10	10
		6		11,9	578277	NPQH-L-M5-Q6-P10	
	G1/8	4		15,7	578280	NPQH-L-G18-Q4-P10	
		6		18,5	578281	NPQH-L-G18-Q6-P10	
		8		22	578282	NPQH-L-G18-Q8-P10	
	M5	4	Acero inoxidable	12	162870	CRQSL-M5-4 <sup>1)</sup>	1
		6		18	162871	CRQSL-M5-6 <sup>1)</sup>	
	R1/8	6		19	162872	CRQSL-1/8-6 <sup>2)</sup>	
		8		26	162873	CRQSL-1/8-8 <sup>2)</sup>	

- 1) Con anillo de junta
- 2) Con capa de PTFE
- 3) Unidades por embalaje

## Accesorios

Referencias de pedido: tubos de plástico, con calibración del diámetro exterior		Hojas de datos → Internet: tubo flexible
		Código de producto
	Gran resistencia a sustancias químicas y a la hidrólisis	<b>PLN</b>
	Tubo flexible neumático resistente a altas temperaturas y a sustancias químicas	<b>PFAN</b>
	Certificado para la industria alimentaria y resistente a la hidrólisis	<b>PUN-H</b>

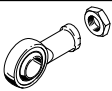
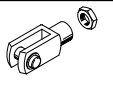
Referencias de pedido: válvulas de estrangulación y antirretorno				Hojas de datos → Internet: crgla		
Conexión	Rosca	Para racor rápido roscado	Material	Peso [g]	N.º art.	Código de producto
	M5	CRQS/CRQSL/CRQST, QS	Acero inoxidable fundido, electropulido	10,2	<b>161403</b>	<b>CRGLA-M5-B</b>
	G1/8			37,8	<b>161404</b>	<b>CRGLA-1/8-B</b>


Referencias de pedido: tornillos de cierre resistentes a la corrosión							
	Para diámetro	Material	CRC <sup>1)</sup>	Peso [g]	N.º art.	Código de producto	UE <sup>3)</sup>
	20, 25	Acero de alta aleación	3	5,5	<b>543714</b>	<b>DAMD-P-M5-10-R1<sup>2)</sup></b>	4
	32, 40			9	<b>543715</b>	<b>DAMD-P-M6-12-R1<sup>2)</sup></b>	
	50, 63			17,5	<b>543716</b>	<b>DAMD-P-M8-16-R1<sup>2)</sup></b>	
	80			30	<b>543717</b>	<b>DAMD-P-M10-16-R1<sup>2)</sup></b>	

1) Más información en [www.festo.com/x/topic/crc](http://www.festo.com/x/topic/crc)

2) Con anillo de junta

3) Unidades por embalaje

Referencias de pedido: cabezales para vástagos, resistentes a la corrosión y a los ácidos				Hojas de datos → Internet: crsg			
Denominación	Para diámetro	N.º art.	Código de producto	Denominación	Para diámetro	N.º art.	Código de producto
	Cabeza de rótula CRSGS				Horquilla CRSG		
	20, 25	<b>195581</b>	<b>CRSGS-M8</b>		20, 25	<b>13568</b>	<b>CRSG-M8</b>
	32, 40	<b>195582</b>	<b>CRSGS-M10x1,25</b>		32, 40	<b>13569</b>	<b>CRSG-M10x1,25</b>
	50, 63	<b>195583</b>	<b>CRSGS-M12x1,25</b>		50, 63	<b>13570</b>	<b>CRSG-M12x1,25</b>
80	<b>195584</b>	<b>CRSGS-M16x1,5</b>	80	<b>13571</b>	<b>CRSG-M16x1,5</b>		

Referencias de pedido: tornillos				N.º art.	UE <sup>1)</sup>
Para diámetro	Para accesorios				
	80	HNA-R3, SNCB-R3		<b>372622</b>	<b>DIN 912-M10X30-A4-70</b>
		CRFNG		<b>8028230</b>	<b>DIN 6912-M10X30-A4-70</b>
		CRZNG		<b>744814</b>	<b>DIN 912-M10X40-A4-70</b>

1) Unidades por embalaje