



Unidades de accionamiento de válvula de bola

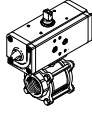
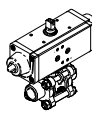
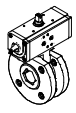


Unidades de accionamiento de válvula de bola

Características y cuadro general del producto

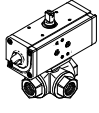
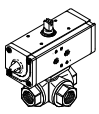
FESTO

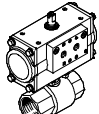
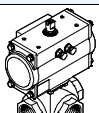
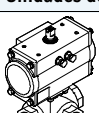
Generalidades	Versatilidad	Tipo de construcción	Características
<ul style="list-style-type: none"> -  Rosca de conexión Rp1/4 ... Rp4 -  Caudal 5,9 ... 1414 m³/h 	<ul style="list-style-type: none"> • Accionamiento eléctrico o neumático • Patrón de taladros para bridas según ISO 5211 • Patrón de conexiones según Namur VDI/VDE 3845 • Ejecuciones resistentes a la corrosión y a los ácidos • Ejecuciones con certificación ATEX 	<ul style="list-style-type: none"> • Unidades de accionamiento de válvula de bola de 2 vías, de acero inoxidable o latón con rosca para tubos o extremos soldados • Unidades de accionamiento de válvula de bola de 2 vías, de acero inoxidable, estructura compacta • Unidades de accionamiento de válvula de bola de 3 vías, de acero inoxidable o latón 	<ul style="list-style-type: none"> • Combinación de una unidad giratoria neumática y una válvula de bola • El caudal se cierra o se abre por completo en ambas direcciones • Para consultar las posiciones finales es posible montar cajas de sensores o detectores de final de carrera directamente en la unidad de accionamiento

Ejecución		Código del producto	Unidad giratoria	Conexión de las válvulas	Diámetro nominal DN	Patrón de taladros para brida según ISO 5211	Presión nominal de válvula de proceso PN	→ Página/Internet						
Acero inoxidable	Unidades de accionamiento de válvula de bola de 2 vías con rosca para tubos según EN 10226-1													
		VZBA-...-GG	DAPS de efecto simple o doble	Rp1/4	8	F0304	63	8						
				Rp3/8	10	F0304								
Rp1/2				15	F0304									
Rp3/4				20	F0304									
Rp1				25	F0405									
Rp1 1/4				32	F0405									
Rp1 1/2				40	F0507									
Rp2				50	F0507									
Rp2 1/2				65	F0710									
Rp3	80	F0710												
Rp4	100	F10												
Unidades de accionamiento de válvula de bola de 2 vías con extremos soldados según EN 12627														
	VZBA-...-WW	DAPS de efecto simple o doble	Extremo soldado	8	10	F0304	63	8						
				15	20	F0304								
				25	32	F0405								
				40	50	F0507								
				65	80	F0710								
				100		F10								
				Unidades de accionamiento de válvula de bola de 2 vías, estructura compacta con brida según DIN EN 1092-1										
					VZBC-...-FF	DAPS de efecto simple o doble			Cuerpo circular con brida roscada	15	20	F0304	40	16
										25	32	F0405		
										40	50	F0507		
65	80	F0710												
	100	F10	16											
		F0304												
		F0405												
		F0507												

Unidades de accionamiento de válvula de bola

Características y cuadro general del producto

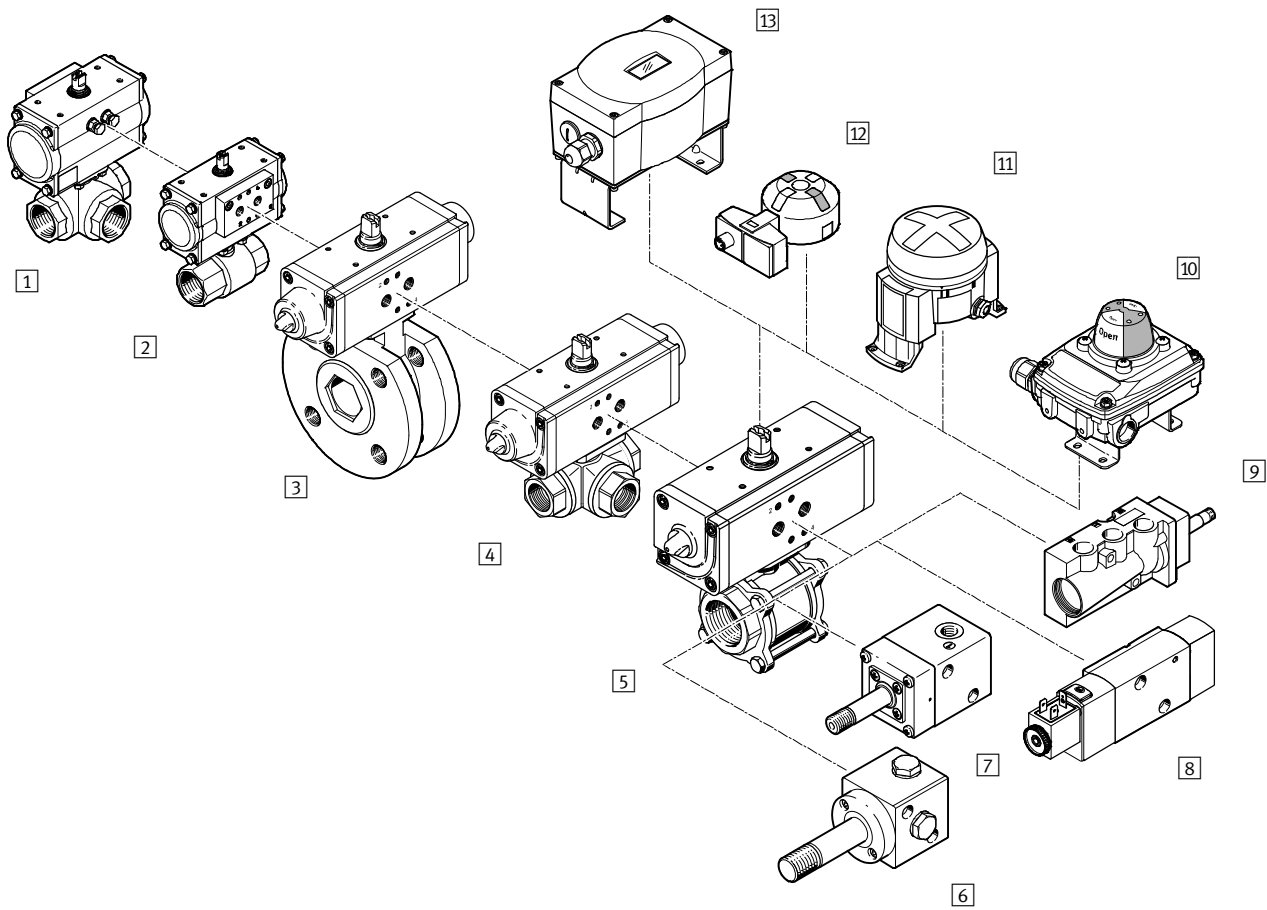
Ejecución		Código del producto	Unidad giratoria	Conexión de las válvulas	Diámetro nominal DN	Patrón de taladros para brida según ISO 5211	Presión nominal de válvula de proceso PN	→ Página/Internet
Acero inoxidable	Unidades de accionamiento de válvula de bola de 3 vías con taladro en L y rosca para tubos según EN 10226-1							
		VZBA	DAPS de efecto simple o doble	Rp1/4	8	F0304	63	22
				Rp3/8	10	F0304		
				Rp1/2	15	F0304		
				Rp3/4	20	F0405		
				Rp1	25	F0405		
				Rp1 1/4	32	F0405		
				Rp1 1/2	40	F0405		
	Rp2	50	F05					
	Unidades de accionamiento de válvula de bola de 3 vías con taladro en T y rosca para tubos según EN 10226-1							
		VZBA	DAPS de efecto simple o doble	Rp1/4	8	F0304	63	22
				Rp3/8	10	F0304		
				Rp1/2	15	F0304		
				Rp3/4	20	F0405		
Rp1				25	F0405			
Rp1 1/4				32	F0405			
Rp1 1/2				40	F0405			
Rp2	50	F05						

Ejecución		Código del producto	Unidad giratoria	Conexión de las válvulas	Diámetro nominal DN	Patrón de taladros para brida según ISO 5211	Presión nominal de válvula de proceso PN	→ Página/Internet
Latón	Unidades de accionamiento de válvula de bola de 2 vías con rosca para tubos según EN 10226-1							
		VZBM	DFPD de efecto simple o doble	Rp1/4	8	F03	40	28
				Rp3/8	10	F03		
				Rp1/2	15	F03		
				Rp3/4	20	F03		
				Rp1	25	F03		
				Rp1 1/4	32	F03		
				Rp1 1/2	40	F0305		
	Rp2	50	F0305					
	Unidades de accionamiento de válvula de bola de 3 vías con taladro en L y rosca para tubos según EN 10226-1							
		VZBM	DFPD de efecto simple o doble	Rp1/4	8	F03	40	34
				Rp3/8	10	F03		
				Rp1/2	15	F03		
				Rp3/4	20	F03		
				Rp1	25	F0304		
				Rp1 1/4	32	F0405		
				Rp1 1/2	40	F0405		
	Rp2	50	F05					
Unidades de accionamiento de válvula de bola de 3 vías con taladro en T y rosca para tubos según EN 10226-1								
	VZBM	DFPD de efecto simple o doble	Rp1/4	8	F03	40	34	
			Rp3/8	10	F03			
			Rp1/2	15	F03			
			Rp3/4	20	F03			
			Rp1	25	F0304			
			Rp1 1/4	32	F0405			
			Rp1 1/2	40	F0405			
Rp2	50	F05						

Unidades de accionamiento de válvula de bola

Cuadro general de periféricos

FESTO



Unidades de accionamiento de válvula de bola

Cuadro general de periféricos

Elementos de fijación y accesorios			
	Descripción resumida	→ Página/Internet	
1	Unidad de accionamiento de la válvula de bola VZBM	Combinación de unidad giratoria DFPD de efecto simple o doble y válvula de bola 3 vías, latón	34
2	Unidad de accionamiento de la válvula de bola VZBM	Combinación de unidad giratoria DFPD de efecto simple o doble y válvula de bola 2 vías, latón	28
3	Unidad de accionamiento de la válvula de bola VZBC	Combinación de unidad giratoria DAPS de efecto simple o doble y válvula de bola 2 vías, acero inoxidable, estructura compacta	16
4	Unidad de accionamiento de la válvula de bola VZBA	Combinación de unidad giratoria DAPS de efecto simple o doble y válvula de bola 3 vías, acero inoxidable	22
5	Unidad de accionamiento de la válvula de bola VZBA	Combinación de unidad giratoria DAPS de efecto simple o doble y válvula de bola 2 vías, acero inoxidable	8
6	Electroválvulas VOFD	Electroválvula con bobina, patrón de conexiones según Namur	vofd
7	Electroválvulas VOFC	Electroválvula con bobina, patrón de conexiones según Namur	vofc
8	Electroválvulas VSNC	Para unidades giratorias de efecto simple y doble, con patrón de conexiones VDI/VDE 3845	vsnc
9	Electroválvula NVF3	Para bobina F y bobina F con protección contra explosión	nvf3
10	Cajas de sensores SRBC	Para transmitir una retroseñal eléctrica y controlar la posición de las válvulas de proceso accionadas mediante unidades giratorias	srbc
11	Accesorios para detectores de final de carrera DAPZ	Forma redonda, variante AR Detección eléctrica inductiva o inductiva con protección contra explosión	dapz
12	Cajas de sensores SRBG	Para transmitir una retroseñal eléctrica y controlar la posición de las válvulas de proceso accionadas mediante unidades giratorias	srbg
13	Posicionadores CMSX	Para regular la posición de las unidades giratorias en las instalaciones técnicas de procesos	cmsx

VZBA, 2 vías, acero inoxidable

FESTO

Códigos del producto

VZBA - 1/4 - G G - 63 - T - 22 - F0304 -

Código del producto

VZBA	Válvula de bola
------	-----------------

Diámetro nominal DN

1/4"	DN8
3/8"	DN10
1/2"	DN15
3/4"	DN20
1"	DN25
1 1/4"	DN32
1 1/2"	DN40
2"	DN50
2 1/2"	DN65
3"	DN80
4"	DN100

Tipo de conexión 1

G	Rosca para tubos según DIN EN 10226-1
W	Extremo soldado

Tipo de conexión 2

G	Rosca para tubos según DIN EN 10226-1
W	Extremo soldado

Presión nominal de válvula de proceso PN

63	63 bar
----	--------

Tipo de construcción

T	Tres partes
---	-------------

Función de vías

22	2/2 vías
----	----------

Conexión por brida según ISO 5211

F0304	2 taladros redondos con \varnothing 36 mm y \varnothing 42 mm
F0405	2 taladros redondos con \varnothing 42 mm y \varnothing 50 mm
F0507	2 taladros redondos con \varnothing 50 mm y \varnothing 70 mm
F07	1 taladro redondo con \varnothing 70 mm
F0710	2 taladros redondos con \varnothing 70 mm y \varnothing 102 mm
F10	1 taladro redondo con \varnothing 102 mm

VZBA, 2 vías, acero inoxidable

Código del producto

FESTO

V4 V4 T - PS 15 - R - 90 - 4 - C

Material del cuerpo

V4	Acero inoxidable 1.4401/1.4404 (AISI 316L), 1.4408
----	--

Material del elemento de cierre

V4	Acero inoxidable 1.4401/1.4404 (AISI 316L), 1.4408
----	--

Material de sellado

T	Reforzado con PTFE
---	--------------------

Actuador

PP	DAPS de doble efecto
PS	DAPS de simple efecto

Momento de giro

15	15 Nm
30	30 Nm
53	53 Nm
60	60 Nm
90	90 Nm
106	106 Nm
120	120 Nm
180	180 Nm
240	240 Nm

Sentido de giro

R	A la derecha
---	--------------

Ángulo de giro nominal

90	90°
----	-----

Índice de elasticidad del muelle

-	No procede en caso de ejecución de doble efecto
1	Fuerza del muelle para presión de conexión de 2,8 bar
2	Fuerza del muelle para presión de conexión de 3,5 bar
3	Fuerza del muelle para presión de conexión de 4,2 bar
4	Fuerza del muelle para presión de conexión de 5,6 bar

Ajuste de posiciones finales

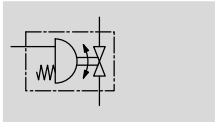
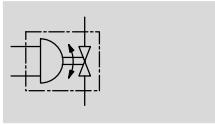
C	Cerrado
---	---------

VZBA, 2 vías, acero inoxidable

FESTO

Hoja de datos

Función



- - Ángulo de giro
0 ... 90°
- - Caudal
7 ... 1414 m³/h
- - Rosca de conexión
Rp1/4 ... Rp4



Datos técnicos generales											
Diámetro nominal DN	8	10	15	20	25	32	40	50	65	80	100
Unidad giratoria											
Tipo de fijación	Instalación en la tubería										
Posición de montaje	Indiferente										
Ángulo de giro [°]	90										
Sentido de cierre	Cierre a la derecha										
Válvula de bola											
Forma constructiva	Válvula de bola de 2 vías, con unidad giratoria										
Tipo de accionamiento	Neumático										
Indicación de la posición de conmutación	Sentido de la ranura = sentido del flujo										
Presión nominal de válvula de proceso PN	63										
Caudal Kv [m ³ /h]	7	10	19,4	45,6	71,5	105	170	275	507	905	1 414

Condiciones de funcionamiento y medioambientales	
Medio de funcionamiento	Aire comprimido según ISO 8573-1:2010 [7:4:4]
Presión de funcionamiento [bar]	6 ... 8,4
Temperatura ambiente [°C]	-10 ... +80
Temperatura del medio ¹⁾ [°C]	-10 ... +200
Medio	Aire comprimido según ISO 8573-1:2010 [:::]
	Gases inertes
	Líquidos neutros
	Agua, no vapor
Nota sobre el medio de funcionamiento/fluido de mando	Funcionamiento posible con lubricación (lo cual requiere seguir utilizándolo)
Clase de resistencia a la corrosión CRC ²⁾	3

1) En función de la presión de funcionamiento

2) Clase de resistencia a la corrosión CRC 3 según la norma de Festo FN 940070

Riesgo de corrosión alto. Exposición a la intemperie en condiciones corrosivas moderadas. Piezas exteriores visibles en contacto directo con la atmósfera propia de los entornos industriales y cuya superficie cumple una función principalmente práctica.

VZBA, 2 vías, acero inoxidable

Hoja de datos

ATEX	
Categoría ATEX para gas	II 2G
Categoría ATEX para polvo	II 2D
Temperatura máx. de la superficie montaje	TX
Grupo de explosión montaje	II C
Temperatura ambiente con peligro de explosión	-10 °C ≤ Ta ≤ +60 °C

Materiales	Información sobre el material	Código del material
Cuerpo	Acero de alta aleación, inoxidable	1.4408
Bola		
Eje	Acero de alta aleación, inoxidable	1.4401
Juntas	Reforzado con PTFE PTFE	
Nota sobre los materiales	En conformidad con la directiva 2002/95/CE (RoHS) Contiene sustancias que afectan al proceso de pintura	

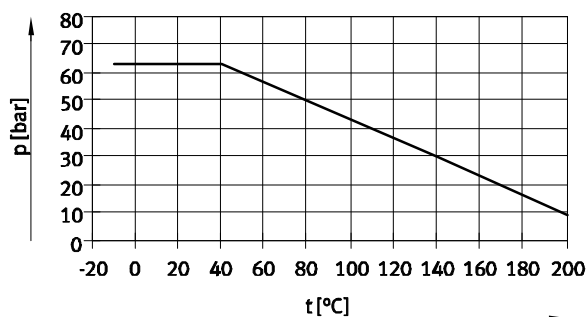
Pesos de doble efecto			
Diámetro nominal DN	Conexión de las válvulas		Peso [g]
8	Rp1/4	Extremos soldados	1450
10	Rp3/8		1450
15	Rp1/2		1450
20	Rp3/4		1900
25	Rp1		2300
32	Rp1 1/4		3800

Diámetro nominal DN	Conexión de las válvulas		Peso [g]
40	Rp1 1/2	Extremos soldados	4800
50	Rp2		6600
65	Rp2 1/2		11 700
80	Rp3		18 200
100	Rp4		27 700

Pesos de simple efecto			
Diámetro nominal DN	Conexión de las válvulas		Peso [g]
8	Rp1/4	Extremos soldados	2000
10	Rp3/8		2000
15	Rp1/2		2000
20	Rp3/4		3100
25	Rp1		3500
32	Rp1 1/4		5150

Diámetro nominal DN	Conexión de las válvulas		Peso [g]
40	Rp1 1/2	Extremos soldados	6100
50	Rp2		10 000
65	Rp2 1/2		16 300
80	Rp3		22 900
100	Rp4		33 500

Presión de funcionamiento p admisible en función de la temperatura del medio t



VZBA, 2 vías, acero inoxidable

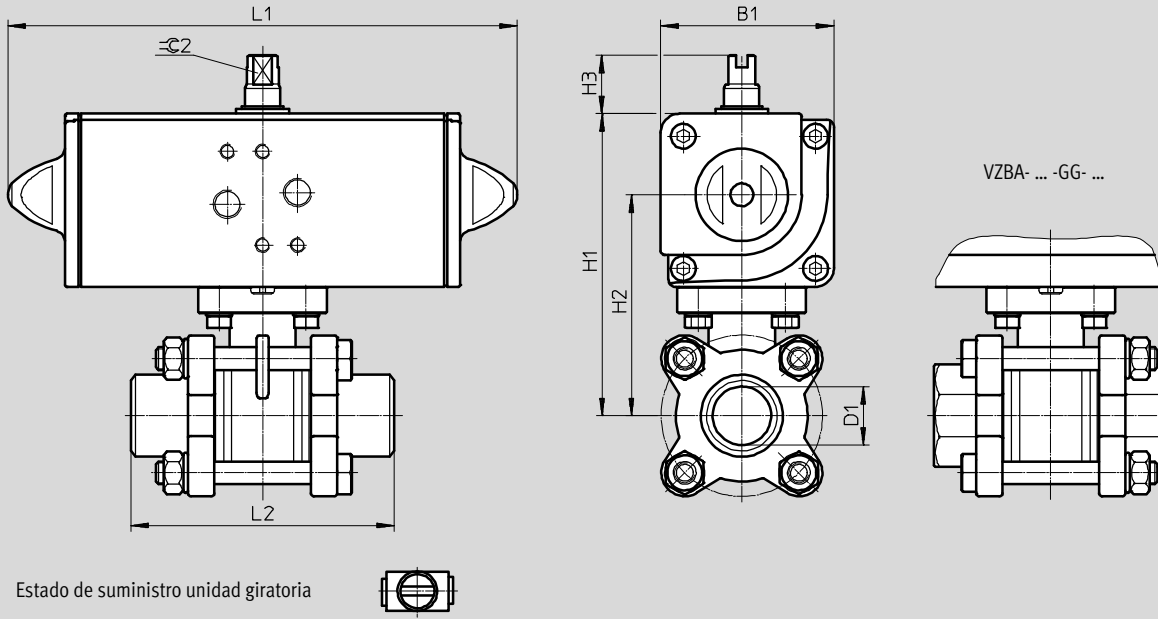
Hoja de datos

FESTO

Dimensiones

Datos CAD disponibles en www.festo.com

DAPS de doble efecto



Código del producto	B1	D1 Ø	H1	H2	H3	L1	L2	⊕ 2
VZBA-1/4"-WW-63-T-22-F0304-V4V4T-PP15-R-90-C	52,2	10	92,2	68	20	159	70	8
VZBA-3/8"-WW-63-T-22-F0304-V4V4T-PP15-R-90-C	52,2	12	92,2	68	20	159	70	8
VZBA-1/2"-WW-63-T-22-F0304-V4V4T-PP15-R-90-C	52,2	16	92,2	68	20	159	75	8
VZBA-3/4"-WW-63-T-22-F0304-V4V4T-PP30-R-90-C	59,2	20	103,2	75,5	20	174	90	9
VZBA-1"-WW-63-T-22-F0405-V4V4T-PP30-R-90-C	59,2	25	111,2	83,5	20	174	100	9
VZBA-1 1/4"-WW-63-T-22-F0405-V4V4T-PP60-R-90-C	70,4	32	128,4	95,7	20	198	110	10
VZBA-1 1/2"-WW-63-T-22-F0507-V4V4T-PP60-R-90-C	70,4	38	138,4	105,7	20	198	125	10
VZBA-2"-WW-63-T-22-F0507-V4V4T-PP60-R-90-C	70,4	50	147,7	114,7	20	198	150	10
VZBA-2 1/2"-WW-63-T-22-F0710-V4V4T-PP106-R-90-C	83,3	65	181,3	142,8	20	237,1	190	12
VZBA-3"-WW-63-T-22-F0710-V4V4T-PP180-R-90-C	107,5	80	217,5	166,5	30	289,9	220	15
VZBA-4"-WW-63-T-22-F10-V4V4T-PP240-R-90-C	111,1	100	249,1	198,1	30	313,6	270	15

Código del producto	B1	D1 Ø	H1	H2	H3	L1	L2	⊕ 2
VZBA-1/4"-GG-63-T-22-F0304-V4V4T-PP15-R-90-C	52,2	10	99,2	68	20	159	65	8
VZBA-3/8"-GG-63-T-22-F0304-V4V4T-PP15-R-90-C	52,2	12	99,2	68	20	159	65	8
VZBA-1/2"-GG-63-T-22-F0304-V4V4T-PP15-R-90-C	52,2	16	99,2	68	20	159	75	8
VZBA-3/4"-GG-63-T-22-F0304-V4V4T-PP30-R-90-C	59,2	20	103,2	75,5	20	174	80	9
VZBA-1"-GG-63-T-22-F0405-V4V4T-PP30-R-90-C	59,2	25	111,2	83,5	20	174	90	9
VZBA-1 1/4"-GG-63-T-22-F0405-V4V4T-PP60-R-90-C	70,4	32	128,4	95,7	20	198	110	10
VZBA-1 1/2"-GG-63-T-22-F0507-V4V4T-PP60-R-90-C	70,4	38	138,4	105,7	20	198	120	10
VZBA-2"-GG-63-T-22-F0507-V4V4T-PP60-R-90-C	70,4	50	147,7	114,7	20	198	140	10
VZBA-2 1/2"-GG-63-T-22-F0710-V4V4T-PP106-R-90-C	83,3	65	181,3	142,8	20	237,1	185	12
VZBA-3"-GG-63-T-22-F0710-V4V4T-PP180-R-90-C	107,5	80	217,5	166,5	30	289,9	205	15
VZBA-4"-GG-63-T-22-F10-V4V4T-PP240-R-90-C	111,1	100	249,1	198,1	30	313,6	240	15

VZBA, 2 vías, acero inoxidable

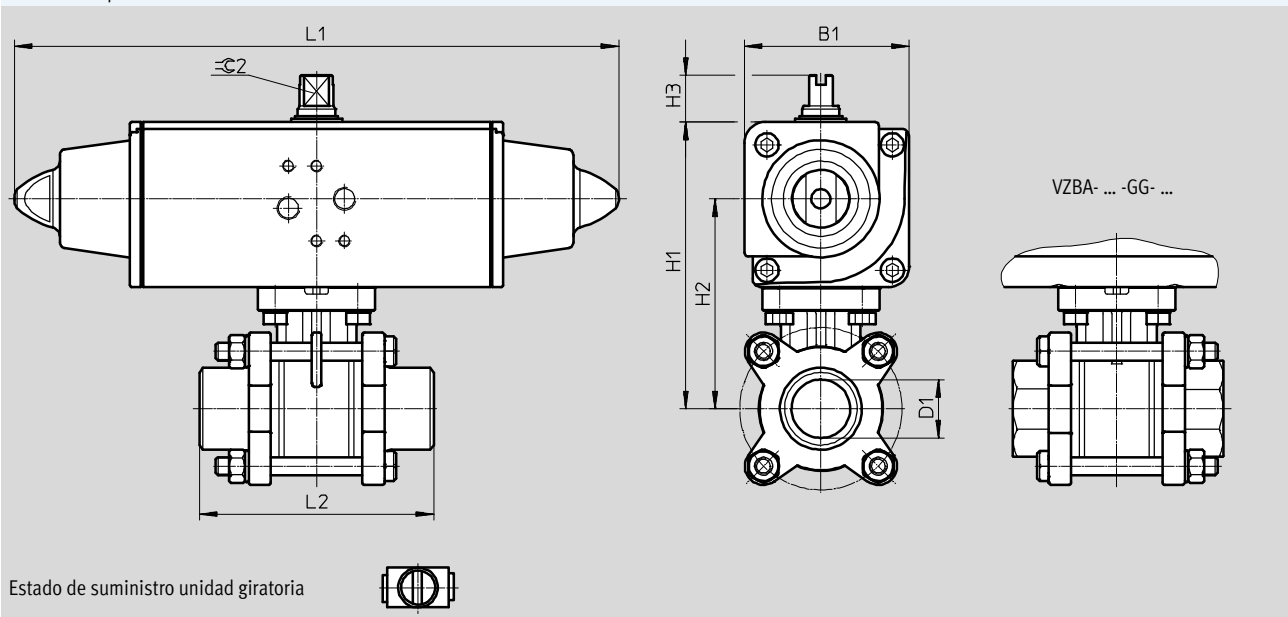
Hoja de datos

FESTO

Dimensiones

Datos CAD disponibles en www.festo.com

DAPS de simple efecto

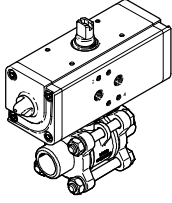
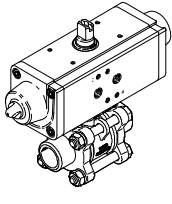


Código del producto	B1	D1 Ø	H1	H2	H3	L1	L2	≈C 2
VZBA-1/4"-WW-63-T-22-F0304-V4V4T-PS15-R-90-4-C	59,2	10	99,2	71,5	20	233,3	70	9
VZBA-3/8"-WW-63-T-22-F0304-V4V4T-PS15-R-90-4-C	59,2	12	99,2	71,5	20	233,3	70	9
VZBA-1/2"-WW-63-T-22-F0304-V4V4T-PS15-R-90-4-C	59,2	16	99,2	71,5	20	233,3	75	9
VZBA-3/4"-WW-63-T-22-F0304-V4V4T-PS30-R-90-4-C	70,4	20	114,4	81,7	20	259	90	10
VZBA-1"-WW-63-T-22-F0405-V4V4T-PS30-R-90-4-C	70,4	25	122,4	89,7	20	259	100	10
VZBA-1 1/4"-WW-63-T-22-F0405-V4V4T-PS53-R-90-4-C	83,3	32	141,3	102,8	20	304,3	110	12
VZBA-1 1/2"-WW-63-T-22-F0507-V4V4T-PS53-R-90-4-C	83,3	38	151,3	112,8	20	304,3	125	12
VZBA-2"-WW-63-T-22-F0507-V4V4T-PS90-R-90-4-C	107,5	50	184,5	133,5	30	393,7	150	15
VZBA-2 1/2"-WW-63-T-22-F0710-V4V4T-PS120-R-90-4-C	111,1	65	209,1	158,1	30	409,6	190	15
VZBA-3"-WW-63-T-22-F0710-V4V4T-PS180-R-90-4-C	118	80	228	172	30	474	220	19
VZBA-4"-WW-63-T-22-F10-V4V4T-PS240-R-90-4-C	134,9	100	272,9	210,9	30	520,5	270	19

Código del producto	B1	D1 Ø	H1	H2	H3	L1	L2	≈C 2
VZBA-1/4"-GG-63-T-22-F0304-V4V4T-PS15-R-90-4-C	59,2	10	99,2	71,5	20	233,3	65	9
VZBA-3/8"-GG-63-T-22-F0304-V4V4T-PS15-R-90-4-C	59,2	12	99,2	71,5	20	233,3	65	9
VZBA-1/2"-GG-63-T-22-F0304-V4V4T-PS15-R-90-4-C	59,2	16	99,2	71,5	20	233,3	75	9
VZBA-3/4"-GG-63-T-22-F0304-V4V4T-PS30-R-90-4-C	70,4	20	114,4	81,7	20	259	80	10
VZBA-1"-GG-63-T-22-F0405-V4V4T-PS30-R-90-4-C	70,4	25	122,4	89,7	20	259	90	10
VZBA-1 1/4"-GG-63-T-22-F0405-V4V4T-PS53-R-90-4-C	83,3	32	141,3	102,8	20	304,3	110	12
VZBA-1 1/2"-GG-63-T-22-F0507-V4V4T-PS53-R-90-4-C	83,3	38	151,3	112,8	20	304,3	120	12
VZBA-2"-GG-63-T-22-F0507-V4V4T-PS90-R-90-4-C	107,5	50	184,5	133,5	30	393,7	140	15
VZBA-2 1/2"-GG-63-T-22-F0710-V4V4T-PS120-R-90-4-C	111,1	65	209,1	158,1	30	409,6	185	15
VZBA-3"-GG-63-T-22-F0710-V4V4T-PS180-R-90-4-C	118	80	228	172	30	474	205	19
VZBA-4"-GG-63-T-22-F10-V4V4T-PS240-R-90-4-C	134,9	100	272,9	210,9	30	520,5	240	19

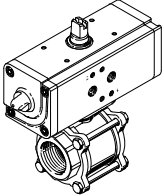
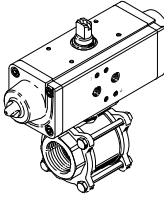
VZBA, 2 vías, acero inoxidable

Hoja de datos

Datos de pedido				
DAPS de doble efecto	Conexión	Diámetro nominal DN	Nº art.	Código del producto
	Con extremos soldados	8	1810730	VZBA-1/4"-WW-63-T-22-F0304-V4V4T-PP15-R-90-C
		10	1810731	VZBA-3/8"-WW-63-T-22-F0304-V4V4T-PP15-R-90-C
		15	1810732	VZBA-1/2"-WW-63-T-22-F0304-V4V4T-PP15-R-90-C
		20	1810733	VZBA-3/4"-WW-63-T-22-F0304-V4V4T-PP30-R-90-C
		25	1810734	VZBA-1"-WW-63-T-22-F0405-V4V4T-PP30-R-90-C
		32	1810735	VZBA-1 1/4"-WW-63-T-22-F0405-V4V4T-PP60-R-90-C
		40	1810736	VZBA-1 1/2"-WW-63-T-22-F0507-V4V4T-PP60-R-90-C
		50	1810737	VZBA-2"-WW-63-T-22-F0507-V4V4T-PP60-R-90-C
		65	1810738	VZBA-2 1/2"-WW-63-T-22-F0710-V4V4T-PP106-R-90-C
		80	1810739	VZBA-3"-WW-63-T-22-F0710-V4V4T-PP180-R-90-C
100	1810740	VZBA-4"-WW-63-T-22-F10-V4V4T-PP240-R-90-C		
DAPS de simple efecto				
	Con extremos soldados	8	1774103	VZBA-1/4"-WW-63-T-22-F0304-V4V4T-PS15-R-90-4-C
		10	1774104	VZBA-3/8"-WW-63-T-22-F0304-V4V4T-PS15-R-90-4-C
		15	1774105	VZBA-1/2"-WW-63-T-22-F0304-V4V4T-PS15-R-90-4-C
		20	1774106	VZBA-3/4"-WW-63-T-22-F0304-V4V4T-PS30-R-90-4-C
		25	1774107	VZBA-1"-WW-63-T-22-F0405-V4V4T-PS30-R-90-4-C
		32	1774108	VZBA-1 1/4"-WW-63-T-22-F0405-V4V4T-PS60-R-90-4-C
		40	1774109	VZBA-1 1/2"-WW-63-T-22-F0507-V4V4T-PS60-R-90-4-C
		50	1774110	VZBA-2"-WW-63-T-22-F0507-V4V4T-PS60-R-90-4-C
		65	1774111	VZBA-2 1/2"-WW-63-T-22-F0710-V4V4T-PS106-R-90-4-C
		80	1774112	VZBA-3"-WW-63-T-22-F0710-V4V4T-PS180-R-90-4-C
		100	1774113	VZBA-4"-WW-63-T-22-F10-V4V4T-PS240-R-90-4-C

VZBA, 2 vías, acero inoxidable

Hoja de datos

Datos de pedido			
DAPS de doble efecto	Rosca de conexión	Nº art.	Código del producto
	Rp1/4	1809651	VZBA-1/4"-GG-63-T-22-F0304-V4V4T-PP15-R-90-C
	Rp3/8	1809652	VZBA-3/8"-GG-63-T-22-F0304-V4V4T-PP15-R-90-C
	Rp1/2	1809653	VZBA-1/2"-GG-63-T-22-F0304-V4V4T-PP15-R-90-C
	Rp3/4	1809654	VZBA-3/4"-GG-63-T-22-F0304-V4V4T-PP30-R-90-C
	Rp1	1809655	VZBA-1"-GG-63-T-22-F0405-V4V4T-PP30-R-90-C
	Rp1 1/4	1809656	VZBA-1 1/4"-GG-63-T-22-F0405-V4V4T-PP60-R-90-C
	Rp1 1/2	1809657	VZBA-1 1/2"-GG-63-T-22-F0507-V4V4T-PP60-R-90-C
	Rp2	1809658	VZBA-2"-GG-63-T-22-F0507-V4V4T-PP60-R-90-C
	Rp2 1/2	1809659	VZBA-2 1/2"-GG-63-T-22-F0710-V4V4T-PP106-R-90-C
	Rp3	1809660	VZBA-3"-GG-63-T-22-F0710-V4V4T-PP180-R-90-C
	Rp4	1809661	VZBA-4"-GG-63-T-22-F10-V4V4T-PP240-R-90-C
DAPS de simple efecto			
	Rp1/4	1758069	VZBA-1/4"-GG-63-T-22-F0304-V4V4T-PS15-R-90-4-C
	Rp3/8	1758070	VZBA-3/8"-GG-63-T-22-F0304-V4V4T-PS15-R-90-4-C
	Rp1/2	1758071	VZBA-1/2"-GG-63-T-22-F0304-V4V4T-PS15-R-90-4-C
	Rp3/4	1758072	VZBA-3/4"-GG-63-T-22-F0304-V4V4T-PS30-R-90-4-C
	Rp1	1758073	VZBA-1"-GG-63-T-22-F0405-V4V4T-PS30-R-90-4-C
	Rp1 1/4	1758074	VZBA-1 1/4"-GG-63-T-22-F0405-V4V4T-PS53-R-90-4-C
	Rp1 1/2	1758075	VZBA-1 1/2"-GG-63-T-22-F0507-V4V4T-PS53-R-90-4-C
	Rp2	1758076	VZBA-2"-GG-63-T-22-F0507-V4V4T-PS90-R-90-4-C
	Rp2 1/2	1758077	VZBA-2 1/2"-GG-63-T-22-F0710-V4V4T-PS120-R-90-4-C
	Rp3	1758078	VZBA-3"-GG-63-T-22-F0710-V4V4T-PS180-R-90-4-C
	Rp4	1758079	VZBA-4"-GG-63-T-22-F10-V4V4T-PS240-R-90-4-C

VZBC, 2 vías, estructura compacta, acero inoxidable

FESTO

Códigos del producto

VZBC - 15 - F F - 40 - 22 - F0304 - V4 V4 T -

Código del producto

VZBC	Válvula de bola
------	-----------------

Diámetro nominal DN

15	DN15
20	DN20
25	DN25
32	DN32
40	DN40
50	DN50
65	DN65
80	DN80
100	DN100

Tipo de conexión 1

F	Brida según DIN EN 1092-1
---	---------------------------

Tipo de conexión 2

F	Brida según DIN EN 1092-1
---	---------------------------

Presión nominal de válvula de proceso PN

40	40 bar
16	16 bar

Función de vías

22	2/2 vías
----	----------

Conexión por brida según ISO 5211

F0304	2 taladros redondos con Ø 36 mm y Ø 42 mm
F0405	2 taladros redondos con Ø 42 mm y Ø 50 mm
F0507	2 taladros redondos con Ø 50 mm y Ø 70 mm
F07	1 taladro redondo con Ø 70 mm
F0710	2 taladros redondos con Ø 70 mm y Ø 102 mm

Material del cuerpo

V4	Acero inoxidable 1.4401/1.4404 (AISI 316L), 1.4408
----	--

Material del elemento de cierre

V4	Acero inoxidable 1.4401/1.4404 (AISI 316L), 1.4408
----	--

Material de sellado

T	Reforzado con PTFE
---	--------------------

VZBC, 2 vías, estructura compacta, acero inoxidable

FESTO

Código del producto

PS 15 - R - 90 - 4 - C

Actuador

PP	DAPS de doble efecto
PS	DAPS de simple efecto

Momento de giro

15	15 Nm
30	30 Nm
53	53 Nm
60	60 Nm
90	90 Nm
106	106 Nm
120	120 Nm
180	180 Nm
240	240 Nm

Sentido de giro

R	A la derecha
---	--------------

Ángulo de giro nominal

90	90°
----	-----

Índice de elasticidad del muelle

-	No procede en caso de ejecución de doble efecto
1	Fuerza del muelle para presión de conexión de 2,8 bar
2	Fuerza del muelle para presión de conexión de 3,5 bar
3	Fuerza del muelle para presión de conexión de 4,2 bar
4	Fuerza del muelle para presión de conexión de 5,6 bar

Ajuste de posiciones finales

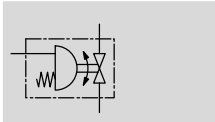
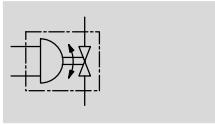
C	Cerrado
---	---------

VZBC, 2 vías, estructura compacta, acero inoxidable

FESTO

Hoja de datos

Función



- - Ángulo de giro
0 ... 90°
- - Caudal
19,4 ... 1414 m³/h
- - Rosca de conexión
Rp1/2 ... Rp4



Datos técnicos generales										
Diámetro nominal DN	15	20	25	32	40	50	65	80	100	
Unidad giratoria										
Tipo de fijación	Instalación en la tubería									
Posición de montaje	Indiferente									
Ángulo de giro [°]	90									
Sentido de cierre	Hacia la derecha									
Válvula de bola										
Forma constructiva	Válvula de bola de 2 vías									
Tipo de accionamiento	Neumático									
Indicación de la posición de conmutación	Sentido de la ranura = sentido del flujo									
Tipo de fijación	Instalación en la tubería									
Presión nominal de válvula de proceso PN	40						16			
Caudal Kv [m ³ /h]	19,4	45,6	71,5	105	170	275	507	905	1 414	

Condiciones de funcionamiento y medioambientales	
Medio de funcionamiento	Aire comprimido según ISO 8573-1:2010 [7:4:4]
Presión de funcionamiento [bar]	6 ... 8,4
Temperatura ambiente [°C]	-10 ... +80
Temperatura del medio ¹⁾ [°C]	-10 ... +200
Medio	Aire comprimido según ISO 8573-1:2010 [-::-]
	Gases inertes
	Líquidos neutros
	Agua, no vapor
Nota sobre el medio de funcionamiento/fluido de mando	Funcionamiento posible con lubricación (lo cual requiere seguir utilizándolo)
Clase de resistencia a la corrosión CRC ²⁾	3

1) En función de la presión de funcionamiento

2) Clase de resistencia a la corrosión CRC 3 según norma de Festo FN 940070

Alto riesgo de corrosión. Exposición a la intemperie bajo condiciones corrosivas moderadas. Piezas exteriores visibles en contacto directo con atmósferas habituales en entornos industriales y con características principalmente funcionales en la superficie.

VZBC, 2 vías, estructura compacta, acero inoxidable

Hoja de datos

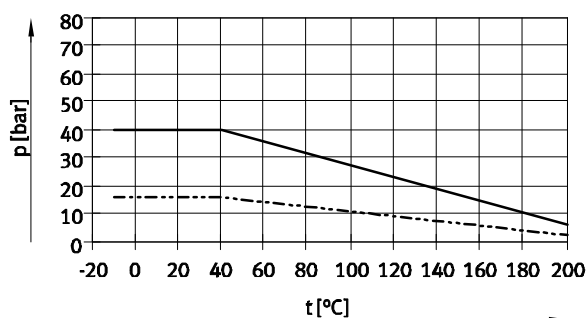
ATEX	
Categoría ATEX para gas	II 2G
Categoría ATEX para polvo	II 2D
Temperatura máx. de la superficie montaje	TX
Grupo de explosión montaje	IIC
Temperatura ambiente con riesgo de explosión	-10 °C ≤ Ta ≤ +60 °C

Materiales		Código del material
Cuerpo	Acero de alta aleación, inoxidable	1.4408
Bola		
Eje	Acero de alta aleación, inoxidable	1.4401
Juntas	Reforzado con PTFE	
	PTFE	
Nota sobre los materiales	En conformidad con la directiva 2002/95/CE (RoHS)	
	Contiene sustancias que afectan al proceso de pintura	

Pesos de doble efecto					
Diámetro nominal DN	Conexión de las válvulas	Peso [g]	Diámetro nominal DN	Conexión de las válvulas	Peso [g]
15	Cuerpo circular con brida roscada	2300	50	Cuerpo circular con brida roscada	8600
20		3200	65		14 300
25		3700	80		18 700
32		5700	100		26 000
40		6400			

Pesos de simple efecto					
Diámetro nominal DN	Conexión de las válvulas	Peso [g]	Diámetro nominal DN	Conexión de las válvulas	Peso [g]
15	Cuerpo circular con brida roscada	2850	50	Cuerpo circular con brida roscada	11 800
20		4350	65		18 900
25		4850	80		23 300
32		7000	100		31 900
40		7700			

Presión de funcionamiento p admisible en función de la temperatura del medio t



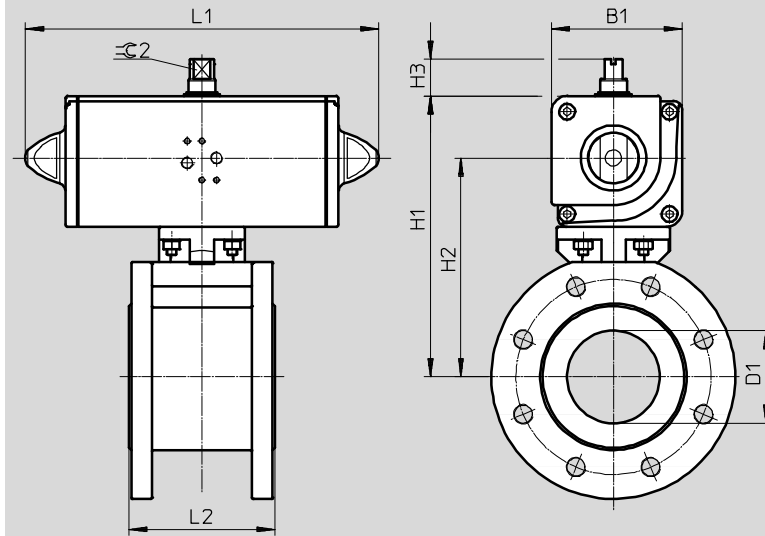
VZBC, 2 vías, estructura compacta, acero inoxidable

Hoja de datos

Dimensiones

Datos CAD disponibles en → www.festo.com

DAPS de doble efecto



Código del producto	B1	D1 Ø	H1	H2	H3	L1	L2	0.2
VZBC-15-FF-40-22-F0304-V4V4T-PP15-R-90-C	52,2	15	112,2	88	20	159	40	8
VZBC-20-FF-40-22-F0304-V4V4T-PP30-R-90-C	59,2	20	123,5	95,8	20	174	44	9
VZBC-25-FF-40-22-F0405-V4V4T-PP30-R-90-C	59,2	25	123,8	96,1	20	174	53	9
VZBC-32-FF-40-22-F0405-V4V4T-PP60-R-90-C	70,4	32	139,4	106,7	20	198	58,4	10
VZBC-40-FF-40-22-F0507-V4V4T-PP60-R-90-C	70,4	38	146,7	114	20	198	62	10
VZBC-50-FF-40-22-F0507-V4V4T-PP106-R-90-C	83,3	50	168,8	130,3	20	237,1	78	12
VZBC-65-FF-16-22-F07-V4V4T-PP180-R-90-C	107,5	64	212,5	161,5	30	289,9	100	15
VZBC-80-FF-16-22-F07-V4V4T-PP180-R-90-C	107,5	76	229,5	178,5	30	289,9	120	15
VZBC-100-FF-16-22-F0710-V4V4T-PP240-R-90-C	111,1	96	243,1	192,1	30	313,6	152	15

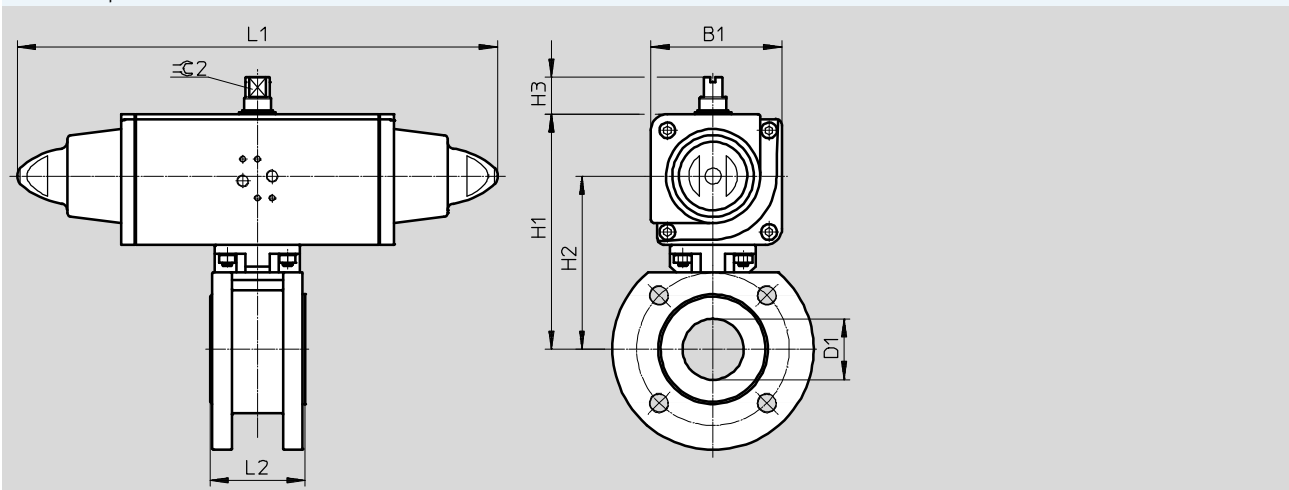
VZBC, 2 vías, estructura compacta, acero inoxidable

Hoja de datos

Dimensiones

Datos CAD disponibles en www.festo.com

DAPS de simple efecto



Código del producto	B1	D1 Ø	H1	H2	H3	L1	L2	☉ 2
VZBC-15-FF-40-22-F0304-V4V4T-PS15-R-90-4-C	59,2	15	119,2	91,5	20	233,3	40	9
VZBC-20-FF-40-22-F0304-V4V4T-PS30-R-90-4-C	70,4	20	134,7	102	20	259	44	10
VZBC-25-FF-40-22-F0405-V4V4T-PS30-R-90-4-C	70,4	25	135	102,3	20	259	53	10
VZBC-32-FF-40-22-F0405-V4V4T-PS53-R-90-4-C	83,3	32	152,3	113,8	20	304,3	58,4	12
VZBC-40-FF-40-22-F0507-V4V4T-PS53-R-90-4-C	83,3	38	159,6	121,1	20	304,3	62	12
VZBC-50-FF-40-22-F0507-V4V4T-PS90-R-90-4-C	107,5	50	193	142	30	393,7	78	15
VZBC-65-FF-16-22-F07-V4V4T-PS180-R-90-4-C	118	64	223	167	30	474	100	19
VZBC-80-FF-16-22-F07-V4V4T-PS180-R-90-4-C	118	76	241	185	30	474	120	19
VZBC-100-FF-16-22-F0710-V4V4T-PS240-R-90-4-C	134,9	96	266,9	204,9	30	520,5	152	19

Datos de pedido

DAPS de doble efecto	Conexión	Diámetro nominal DN	Nº art.	Código del producto		
	Cuerpo circular con brida roscada	15	1913365	VZBC-15-FF-40-22-F0304-V4V4T-PP15-R-90-C		
		20	1913367	VZBC-20-FF-40-22-F0304-V4V4T-PP30-R-90-C		
		25	1913368	VZBC-25-FF-40-22-F0405-V4V4T-PP30-R-90-C		
		32	1913369	VZBC-32-FF-40-22-F0405-V4V4T-PP60-R-90-C		
		40	1913370	VZBC-40-FF-40-22-F0507-V4V4T-PP60-R-90-C		
		50	1913371	VZBC-50-FF-40-22-F0507-V4V4T-PP106-R-90-C		
		65	1913372	VZBC-65-FF-16-22-F07-V4V4T-PP180-R-90-C		
		80	1913373	VZBC-80-FF-16-22-F07-V4V4T-PP180-R-90-C		
		100	1913374	VZBC-100-FF-16-22-F0710-V4V4T-PP240-R-90-C		
DAPS de simple efecto						
	Cuerpo circular con brida roscada	15	1915401	VZBC-15-FF-40-22-F0304-V4V4T-PS15-R-90-4-C		
		20	1915402	VZBC-20-FF-40-22-F0304-V4V4T-PS30-R-90-4-C		
		25	1915403	VZBC-25-FF-40-22-F0405-V4V4T-PS30-R-90-4-C		
		32	1915404	VZBC-32-FF-40-22-F0405-V4V4T-PS53-R-90-4-C		
		40	1915406	VZBC-40-FF-40-22-F0507-V4V4T-PS53-R-90-4-C		
		50	1915407	VZBC-50-FF-40-22-F0507-V4V4T-PS90-R-90-4-C		
		65	1915408	VZBC-65-FF-16-22-F07-V4V4T-PS180-R-90-4-C		
		80	1915409	VZBC-80-FF-16-22-F07-V4V4T-PS180-R-90-4-C		
				100	1915410	VZBC-100-FF-16-22-F0710-V4V4T-PS240-R-90-4-C

VZBA, 3 vías, acero inoxidable

FESTO

Códigos del producto

VZBA - 2 - G G G - 63 - 32L - F0507 -

Tipo

VZBA	Válvula de bola
------	-----------------

Diámetro nominal DN

1/4"	DN8
3/8"	DN10
1/2"	DN15
3/4"	DN20
1"	DN25
1 1/4"	DN32
1 1/2"	DN40
2"	DN50

Tipo de conexión 1

G	Rosca para tubos según DIN EN 10226-1
---	---------------------------------------

Tipo de conexión 2

G	Rosca para tubos según DIN EN 10226-1
---	---------------------------------------

Tipo de conexión 3

G	Rosca para tubos según DIN EN 10226-1
---	---------------------------------------

Presión nominal de válvula de proceso PN

63	63 bar
----	--------

Función de vías

32T	3/2 vías, taladro en T
32L	3/2 vías, taladro en L

Conexión por brida según ISO 5211

F0304	2 taladros redondos con \varnothing 36 mm y \varnothing 42 mm
F0405	2 taladros redondos con \varnothing 42 mm y \varnothing 50 mm
F0507	2 taladros redondos con \varnothing 50 mm y \varnothing 70 mm

VZBA, 3 vías, acero inoxidable

Código del producto

FESTO

V4 V4 T - PS 80 - 90 - 5 - C

Material del cuerpo

V4	Acero inoxidable 1.4401/1.4404 (AISI 316L), 1.4408
----	--

Material del elemento de cierre

V4	Acero inoxidable 1.4401/1.4404 (AISI 316L), 1.4408
----	--

Material de sellado

T	Reforzado con PTFE
---	--------------------

Actuador

PP	DAPS de doble efecto
PS	DAPS de simple efecto

Par de giro

30	30 Nm
53	53 Nm
60	60 Nm
90	90 Nm
106	106 Nm

Ángulo de giro nominal

90	90°
----	-----

Índice de elasticidad del muelle

-	No procede en caso de ejecución de doble efecto
3	Fuerza del muelle para presión de conexión de 3 bar
4	Fuerza del muelle para presión de conexión de 4 bar
5	Fuerza del muelle para presión de conexión de 5 bar

Ajuste de posiciones finales

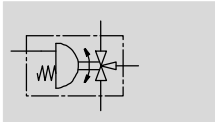
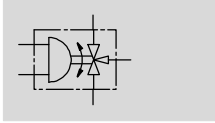
C	Centro cerrado
---	----------------




VZBA, 3 vías, acero inoxidable

FESTO

Hoja de datos

Función



-  - Ángulo de giro
0 ... 90°
-  - Caudal
4,5 ... 100 m³/h
-  - Rosca de conexión
Rp1/4 ... Rp4



Datos técnicos generales								
Diámetro nominal DN	8	10	15	20	25	32	40	50
Unidad giratoria								
Tipo de fijación	Instalación en la tubería							
Posición de montaje	Indiferente							
Ángulo de giro	[°]	90						
Sentido de cierre	Hacia la derecha							
Válvula de bola								
Forma constructiva	Válvula de bola de 3 vías con taladro en L, en T							
Tipo de accionamiento	Neumático							
Indicación de la posición de conmutación	Sentido de la ranura = sentido del flujo							
Tipo de fijación	Instalación en la tubería							
Presión nominal de válvula de proceso PN	63							
Caudal Kv	[m ³ /h]	→ página 26						

Condiciones de funcionamiento y medioambientales	
Medio de funcionamiento	Aire comprimido según ISO 8573-1:2010 [7:4:4]
Presión de funcionamiento [bar]	6 ... 8,4
Temperatura ambiente [°C]	-10 ... +80
Temperatura del medio ¹⁾ [°C]	-10 ... +200
Medio	Aire comprimido según ISO 8573-1:2010 [-::-]
	Gases inertes
	Líquidos neutros
	Agua, no vapor
Nota sobre el medio de funcionamiento/fluido de mando	Funcionamiento posible con lubricación (lo cual requiere seguir utilizándolo)
Nota sobre los materiales	Contiene sustancias que afectan al proceso de pintura, en conformidad con la directiva 2002/95/CE (RoHS)
Clase de resistencia a la corrosión CRC ²⁾	3

1) En función de la presión de funcionamiento

2) Clase de resistencia a la corrosión CRC 3 según norma de Festo FN 940070

Alto riesgo de corrosión. Exposición a la intemperie bajo condiciones corrosivas moderadas. Piezas exteriores visibles en contacto directo con atmósferas habituales en entornos industriales y con características principalmente funcionales en la superficie.

VZBA, 3 vías, acero inoxidable

Hoja de datos

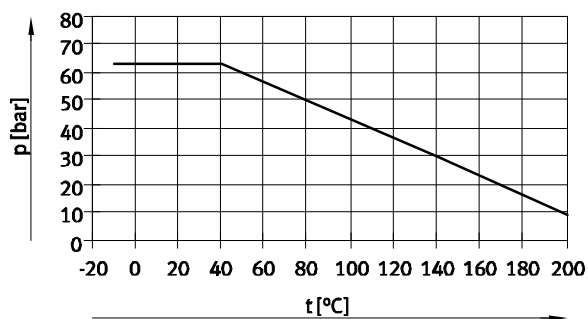
ATEX	
Categoría ATEX para gas	II 2G
Categoría ATEX para polvo	II 2D
Temperatura máx. de la superficie montaje	TX
Grupo de explosión montaje	IIC
Temperatura ambiente con riesgo de explosión	-10 °C ≤ Ta ≤ +60 °C

Materiales		Código del material
Cuerpo	Acero de alta aleación, inoxidable	1.4408
Bola		
Eje	Acero de alta aleación, inoxidable	1.4401
Juntas	Reforzado con PTFE	
	PTFE	
Nota sobre los materiales	En conformidad con la directiva 2002/95/CE (RoHS)	
	Contiene sustancias que afectan al proceso de pintura	

Pesos de doble efecto					
Diámetro nominal DN	Conexión de las válvulas	Peso [g]	Diámetro nominal DN	Conexión de las válvulas	Peso [g]
8	Rp1/4	1750	25	Rp1	2650
10	Rp3/8	1750	32	Rp1 1/4	4750
15	Rp1/2	1750	40	Rp1 1/2	5750
20	Rp3/4	2050	50	Rp2	9800

Pesos de simple efecto					
Diámetro nominal DN	Conexión de las válvulas	Peso [g]	Diámetro nominal DN	Conexión de las válvulas	Peso [g]
8	Rp1/4	2950	25	Rp1	3850
10	Rp3/8	2950	32	Rp1 1/4	6070
15	Rp1/2	2950	40	Rp1 1/2	10 812
20	Rp3/4	3250	50	Rp2	12 900

Presión de funcionamiento p admisible en función de la temperatura del medio t



VZBA, 3 vías, acero inoxidable

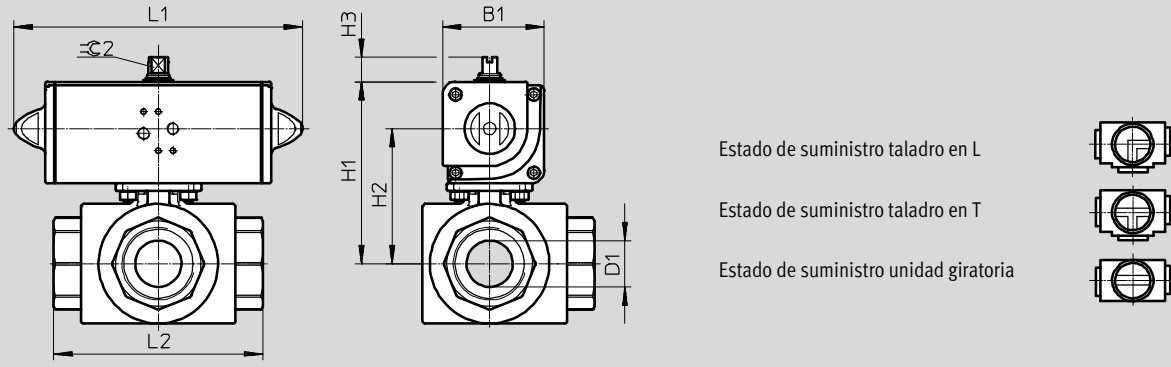
Hoja de datos

FESTO

Dimensiones

Datos CAD disponibles en → www.festo.com

DAPS de doble efecto



Código del producto	B1	D1 Ø	H1	H2	H3	L1	L2	☒ 2
VZBA-1/4"-GGG-63-32L-F0304-V4V4T-PP30-R-90-C VZBA-1/4"-GGG-63-32T-F0304-V4V4T-PP30-R-90-C	59,2	11,6	95,1	67,4	20	174	80	9
VZBA-3/8"-GGG-63-32L-F0304-V4V4T-PP30-R-90-C VZBA-3/8"-GGG-63-32T-F0304-V4V4T-PP30-R-90-C	59,2	12,7	95,1	67,4	20	174	80	9
VZBA-1/2"-GGG-63-32L-F0304-V4V4T-PP30-R-90-C VZBA-1/2"-GGG-63-32T-F0304-V4V4T-PP30-R-90-C	59,2	12,7	95,1	67,4	20	174	80	9
VZBA-3/4"-GGG-63-32L-F0405-V4V4T-PP30-R-90-C VZBA-3/4"-GGG-63-32T-F0405-V4V4T-PP30-R-90-C	59,2	16	100,1	72,4	20	174	87,5	9
VZBA-1"-GGG-63-32L-F0405-V4V4T-PP30-R-90-C VZBA-1"-GGG-63-32T-F0405-V4V4T-PP30-R-90-C	59,2	20	104,35	76,65	20	174	100	9
VZBA-1 1/4"-GGG-63-32L-F0405-V4V4T-PP60-R-90-C VZBA-1 1/4"-GGG-63-32T-F0405-V4V4T-PP60-R-90-C	70,4	25,4	121,4	88,7	20	198	123	10
VZBA-1 1/2"-GGG-63-32L-F0405-V4V4T-PP60-R-90-C VZBA-1 1/2"-GGG-63-32T-F0405-V4V4T-PP60-R-90-C	70,4	31,8	125,9	93,2	20	198	142,2	10
VZBA-2"-GGG-63-32L-F0507-V4V4T-PP106-R-90-C VZBA-2"-GGG-63-32T-F0507-V4V4T-PP106-R-90-C	83,3	38,1	149,3	110,8	20	237,1	170,6	12

VZBA, 3 vías, acero inoxidable

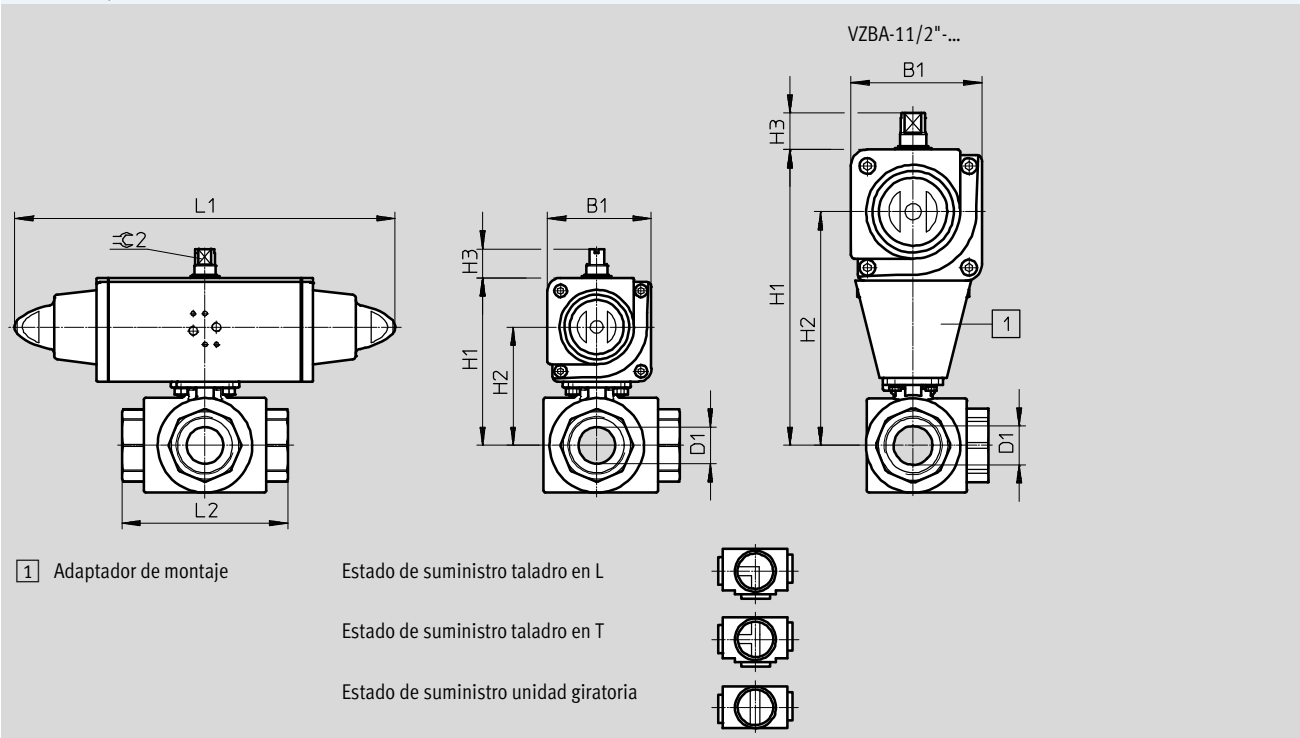
Hoja de datos

FESTO

Dimensiones

Datos CAD disponibles en www.festo.com

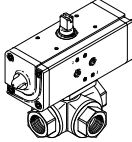
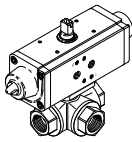
DAPS de simple efecto



Código del producto	B1	D1 Ø	H1	H2	H3	L1	L2	≈C 2
VZBA-1/4"-GGG-63-32L-F0304-V4V4T-PS30-R-90-4-C	70,4	11,6	106,3	73,6	20	259	80	10
VZBA-1/4"-GGG-63-32T-F0304-V4V4T-PS30-R-90-4-C								
VZBA-3/8"-GGG-63-32L-F0304-V4V4T-PS30-R-90-4-C	70,4	12,7	106,3	73,6	20	259	80	10
VZBA-3/8"-GGG-63-32T-F0304-V4V4T-PS30-R-90-4-C								
VZBA-1/2"-GGG-63-32L-F0304-V4V4T-PS30-R-90-4-C	70,4	12,7	106,3	73,6	20	259	80	10
VZBA-1/2"-GGG-63-32T-F0304-V4V4T-PS30-R-90-4-C								
VZBA-3/4"-GGG-63-32L-F0405-V4V4T-PS30-R-90-4-C	70,4	16	111,3	78,6	20	259	87,5	10
VZBA-3/4"-GGG-63-32T-F0405-V4V4T-PS30-R-90-4-C								
VZBA-1"-GGG-63-32L-F0405-V4V4T-PS30-R-90-4-C	70,4	20	115,55	82,85	20	259	100	10
VZBA-1"-GGG-63-32T-F0405-V4V4T-PS30-R-90-4-C								
VZBA-11/4"-GGG-63-32L-F0405-V4V4T-PS53-R-90-4-C	83,3	25,4	134,3	95,8	20	304,3	123	12
VZBA-11/4"-GGG-63-32T-F0405-V4V4T-PS53-R-90-4-C								
VZBA-11/2"-GGG-63-32L-F0405-V4V4T-PS90-R-90-4-C	107,5	31,8	243	192	30	393,7	142,2	15
VZBA-11/2"-GGG-63-32T-F0405-V4V4T-PS90-R-90-4-C								
VZBA-2"-GGG-63-32L-F0507-V4V4T-PS90-R-90-4-C	107,5	38,1	173,5	122,5	30	393,7	170,6	15
VZBA-2"-GGG-63-32T-F0507-V4V4T-PS90-R-90-4-C								

VZBA, 3 vías, acero inoxidable

Hoja de datos

Datos de pedido								
DAPS doble efecto	Conexión válvula	Taladro	Caudal Kv [m ³ /h] código del producto		Nº art.	Código del producto		
			L	T acodado				T recto
	Rp1/4	L	4,5	–	–	1914785	VZBA-1/4"-GGG-63-32L-F0304-V4V4T-PP30-R-90-C	
	Rp3/8		4,5	–	–	1914786	VZBA-3/8"-GGG-63-32L-F0304-V4V4T-PP30-R-90-C	
	Rp1/2		4,7	–	–	1914787	VZBA-1/2"-GGG-63-32L-F0304-V4V4T-PP30-R-90-C	
	Rp3/4		5,1	–	–	1914788	VZBA-3/4"-GGG-63-32L-F0405-V4V4T-PP30-R-90-C	
	Rp1		11,8	–	–	1914789	VZBA-1"-GGG-63-32L-F0405-V4V4T-PP30-R-90-C	
	Rp1 1/4		19,6	–	–	1914790	VZBA-1 1/4"-GGG-63-32L-F0405-V4V4T-PP60-R-90-C	
	Rp1 1/2		33,2	–	–	1914791	VZBA-1 1/2"-GGG-63-32L-F0405-V4V4T-PP60-R-90-C	
	Rp2		53,7	–	–	1914792	VZBA-2"-GGG-63-32L-F0507-V4V4T-PP106-R-90-C	
	Rp1/4		T	–	4,5	8	1915072	VZBA-1/4"-GGG-63-32T-F0304-V4V4T-PP30-R-90-C
	Rp3/8	–		4,5	8	1915073	VZBA-3/8"-GGG-63-32T-F0304-V4V4T-PP30-R-90-C	
	Rp1/2	–		4,8	8,3	1915074	VZBA-1/2"-GGG-63-32T-F0304-V4V4T-PP30-R-90-C	
	Rp3/4	–		4,8	8,3	1915075	VZBA-3/4"-GGG-63-32T-F0405-V4V4T-PP30-R-90-C	
	Rp1	–		10,9	22,4	1915076	VZBA-1"-GGG-63-32T-F0405-V4V4T-PP30-R-90-C	
	Rp1 1/4	–		18	36,5	1915077	VZBA-1 1/4"-GGG-63-32T-F0405-V4V4T-PP60-R-90-C	
	Rp1 1/2	–		30	62	1915078	VZBA-1 1/2"-GGG-63-32T-F0405-V4V4T-PP60-R-90-C	
	Rp2	–		48,8	100	1915079	VZBA-2"-GGG-63-32T-F0507-V4V4T-PP106-R-90-C	
	DAPS de simple efecto							
		Rp1/4	L	4,5	–	–	1915543	VZBA-1/4"-GGG-63-32L-F0304-V4V4T-PS30-R-90-4-C
Rp3/8		4,5		–	–	1915544	VZBA-3/8"-GGG-63-32L-F0304-V4V4T-PS30-R-90-4-C	
Rp1/2		4,7		–	–	1915545	VZBA-1/2"-GGG-63-32L-F0304-V4V4T-PS30-R-90-4-C	
Rp3/4		5,1		–	–	1915546	VZBA-3/4"-GGG-63-32L-F0405-V4V4T-PS30-R-90-4-C	
Rp1		11,8		–	–	1915547	VZBA-1"-GGG-63-32L-F0405-V4V4T-PS30-R-90-4-C	
Rp1 1/4		19,6		–	–	1915548	VZBA-1 1/4"-GGG-63-32L-F0405-V4V4T-PS53-R-90-4-C	
Rp1 1/2		33,2		–	–	1915549	VZBA-1 1/2"-GGG-63-32L-F0405-V4V4T-PS90-R-90-4-C	
Rp2		53,7		–	–	1915550	VZBA-2"-GGG-63-32L-F0507-V4V4T-PS90-R-90-4-C	
Rp1/4		T		–	4,5	8	1915744	VZBA-1/4"-GGG-63-32T-F0304-V4V4T-PS30-R-90-4-C
Rp3/8			–	4,5	8	1915745	VZBA-3/8"-GGG-63-32T-F0304-V4V4T-PS30-R-90-4-C	
Rp1/2			–	4,8	8,3	1915746	VZBA-1/2"-GGG-63-32T-F0304-V4V4T-PS30-R-90-4-C	
Rp3/4			–	4,8	8,3	1915747	VZBA-3/4"-GGG-63-32T-F0405-V4V4T-PS30-R-90-4-C	
Rp1			–	10,9	22,4	1915748	VZBA-1"-GGG-63-32T-F0405-V4V4T-PS30-R-90-4-C	
Rp1 1/4			–	18	36,5	1915749	VZBA-1 1/4"-GGG-63-32T-F0405-V4V4T-PS53-R-90-4-C	
Rp1 1/2			–	30	62	1915750	VZBA-1 1/2"-GGG-63-32T-F0405-V4V4T-PS90-R-90-4-C	
Rp2			–	48,8	100	1915751	VZBA-2"-GGG-63-32T-F0507-V4V4T-PS90-R-90-4-C	

VZBM, 2 vías, latón

Códigos del producto

VZBM - A - 3/4" - RP - 25 - D - 2 - B2 - PA 10

Código del producto

VZBM	Válvula de bola
------	-----------------

Ejecución

A	Unidad de accionamiento de la válvula de bola
---	---

Diámetro nominal DN

1/4"	DN8
3/8"	DN10
1/2"	DN15
3/4"	DN20
1"	DN25
1 1/4"	DN32
1 1/2"	DN40
2"	DN50

Tipo de conexión de las válvulas

RP	Rosca Rp
----	----------

Presión nominal

25	25 bar
40	40 bar

Tipo de construcción

D	Dos partes
---	------------

Función de la válvula

2	2/2 vías
---	----------

Material de la carcasa

B2	Latón, niquelado
----	------------------

Accionamiento

PA	DFPD de doble efecto
PB	DFPD de simple efecto

Tamaño

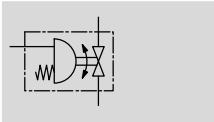
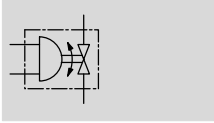
10	10
20	20
40	40
80	80

VZBM, 2 vías, latón

FESTO

Hoja de datos

Función



- - Ángulo de giro
0 ... 90°
- - Caudal
5,9 ... 243 m³/h
- - Rosca de conexión
Rp1/4 ... Rp2



Datos técnicos generales								
Diámetro nominal DN	8	10	15	20	25	32	40	50
Unidad giratoria								
Tipo de fijación	Instalación en la tubería							
Posición de montaje	Indiferente							
Ángulo de giro [°]	90							
Sentido de cierre	Cierre a la derecha							
Válvula de bola								
Forma constructiva	Válvula de bola de 2 vías							
Tipo de accionamiento	Neumático							
Indicación de la posición de conmutación	Sentido de la ranura = sentido del flujo							
Presión nominal de válvula de proceso PN	40		25					
Caudal Kv [m ³ /h]	5,9	9,4	15	28	39	84	156	243

Condiciones de funcionamiento y medioambientales								
Diámetro nominal DN	8	10	15	20	25	32	40	50
Medio de funcionamiento	Aire comprimido según ISO 8573-1:2010 [7:4:4]							
Presión de funcionamiento [bar]	5,5 ... 8							
Temperatura ambiente [°C]	-20 ... +80							
Temperatura del medio ¹⁾ [°C]	-20 ... +130		-15 ... +90					
Medio	Aire comprimido según ISO 8573-1:2010 [-::-]							
	Gases inertes							
	Agua, no vapor							
	Líquidos neutros							
Nota sobre el medio de funcionamiento/fluido de mando	Punto de condensación bajo presión de 10 °C							
	Funcionamiento posible con lubricación (lo cual requiere seguir utilizándolo)							
Clase de resistencia a la corrosión CRC ²⁾	1							

1) En función de la presión de funcionamiento

2) Clase de resistencia a la corrosión CRC 1 según norma de Festo FN 940070

Componentes con poco riesgo de corrosión. Aplicación en interiores secos, como la protección para el almacenamiento o el transporte. Relativo también a piezas cubiertas con una tapa en zonas interiores que no son visibles u otras piezas aisladas en la aplicación (p. ej., ejes de accionamiento).

VZBM, 2 vías, latón

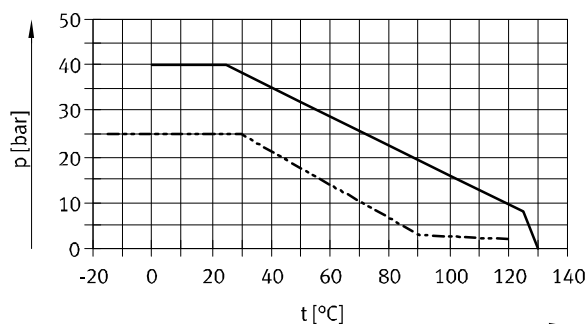
Hoja de datos

Materiales		Código del material
Cuerpo	Latón niquelado	CW617N
Bola	Latón cromado	CW614N
Eje	Latón	CW614N
Juntas		
	HNBR	
	PTFE	
En caso de Rp1/2 ... Rp2 adicional	FPM	
Nota sobre los materiales		
En conformidad con la directiva 2002/95/CE (RoHS)		
Contiene sustancias que afectan al proceso de pintura		

Pesos de doble efecto					
Diámetro nominal DN	Conexión de las válvulas	Peso [g]	Diámetro nominal DN	Conexión de las válvulas	Peso [g]
8	Rp1/4	1393	25	Rp1	1454
10	Rp3/8	1371	32	Rp1 1/4	1711
15	Rp1/2	1187	40	Rp1 1/2	2443
20	Rp3/4	1287	50	Rp2	3694

Pesos de simple efecto					
Diámetro nominal DN	Conexión de las válvulas	Peso [g]	Diámetro nominal DN	Conexión de las válvulas	Peso [g]
8	Rp1/4	1839	25	Rp1	1900
10	Rp3/8	1817	32	Rp1 1/4	2157
15	Rp1/2	1363	40	Rp1 1/2	3329
20	Rp3/4	1733	50	Rp2	5723

Presión de funcionamiento p admisible en función de la temperatura del medio t



- Rp1/4 ... Rp3/8
- - - - Rp1/2 ... Rp2

VZBM, 2 vías, latón

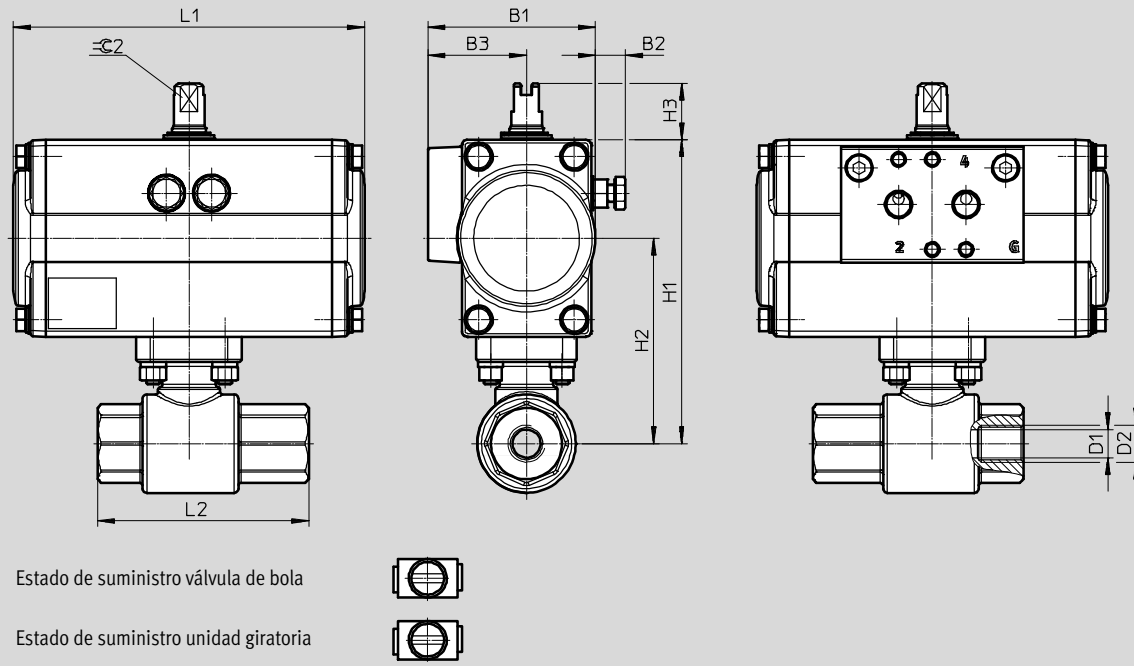
Hoja de datos

FESTO

Dimensiones

Datos CAD disponibles en www.festo.com

DFPD de doble efecto



Código del producto	B1	B2	B3	D1 Ø	D2	H1	H2	H3	L1	L2	≈ 2 h11
VZBM-A-1/4"-...	59,5	10,7	35	10	RP1/4	108	73	20	124,7	75	9
VZBM-A-3/8"-...	59,5	10,7	35	10	RP3/8	108	73	20	124,7	75	9
VZBM-A-1/2"-...	59,5	10,7	35	15	RP1/2	102	67	20	124,7	61	9
VZBM-A-3/4"-...	59,5	10,7	35	20	RP3/4	106	71	20	124,7	70	9
VZBM-A-1"-...	59,5	10,7	35	25	RP1	114	79	20	124,7	84	9
VZBM-A-1 1/4"-...	59,5	10,7	35	32	RP1 1/4	119	84	20	124,7	97	9
VZBM-A-1 1/2"-...	68,5	9,2	38,5	40	RP1 1/2	134	94	20	133,3	108	9
VZBM-A-2"-...	81,5	8,2	45	50	RP2	152	108	20	151,4	130	12

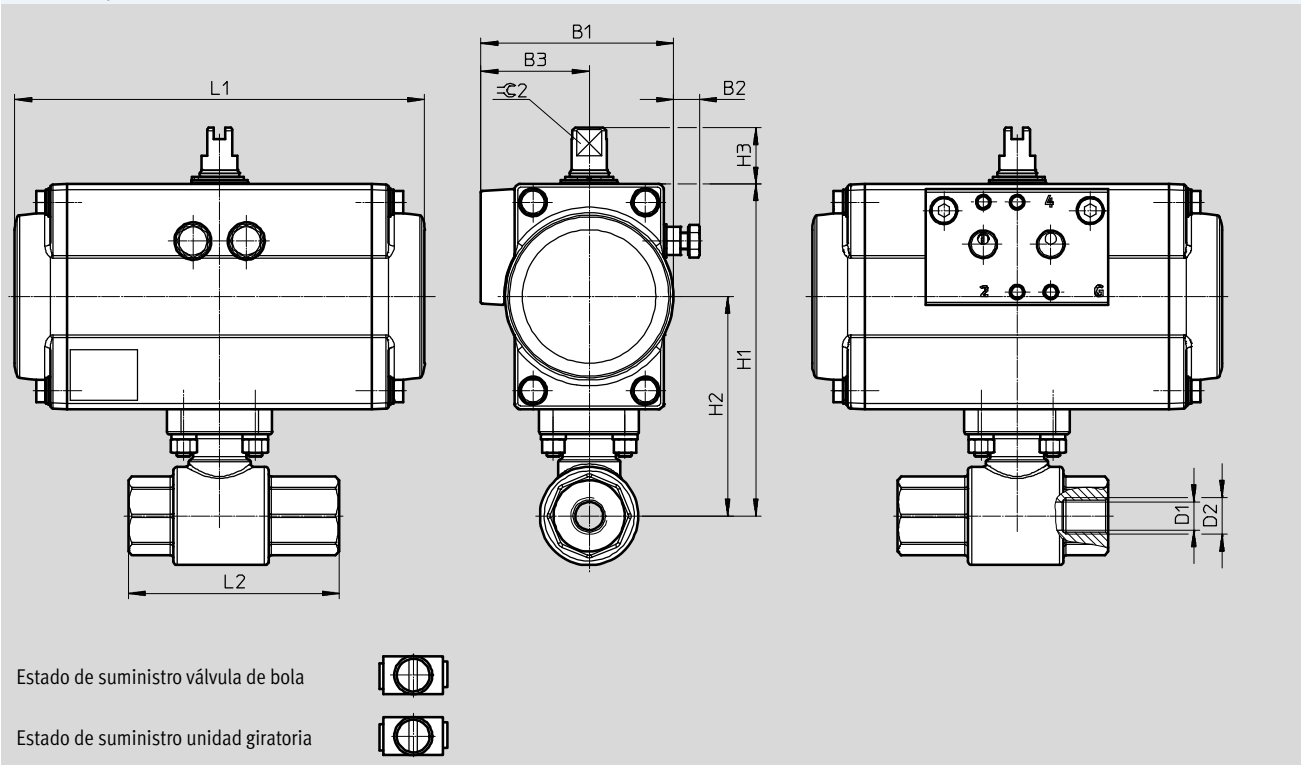
VZBM, 2 vías, latón

Hoja de datos

Dimensiones

Datos CAD disponibles en www.festo.com

DFPD de simple efecto

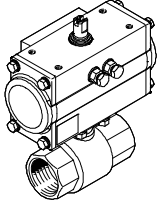
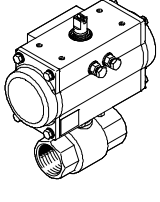


Código del producto	B1	B2	B3	D1 Ø	D2	H1	H2	H3	L1	L2	⌀ 2 h11
VZBM-A-1/4"-...	68,5	9,2	38,5	10	RP1/4	118	78	20	145,7	75	9
VZBM-A-3/8"-...	68,5	9,2	38,5	10	RP3/8	118	78	20	145,7	75	9
VZBM-A-1/2"-...	68,5	9,2	38,5	15	RP1/2	112	72	20	145,7	61	9
VZBM-A-3/4"-...	68,5	9,2	38,5	20	RP3/4	116	76	20	145,7	70	9
VZBM-A-1"-...	68,5	9,2	38,5	25	RP1	124	84	20	145,7	84	9
VZBM-A-1 1/4"-...	68,5	9,2	38,5	32	RP1 1/4	129	89	20	145,7	97	9
VZBM-A-1 1/2"-...	81,5	8,2	45	40	RP1 1/2	146	100	20	170,4	108	9
VZBM-A-2"-...	99	9	53	50	RP2	172	117	20	223,1	130	12

VZBM, 2 vías, latón

Hoja de datos

FESTO

Datos de pedido			
DFPD de doble efecto	Rosca de conexión	Nº art.	Código del producto
	Rp1/4	8070234	VZBM-A-1/4"-RP-40-D-2-B2-PA10
	Rp3/8	8070235	VZBM-A-3/8"-RP-40-D-2-B2-PA10
	Rp1/2	8070236	VZBM-A-1/2"-RP-25-D-2-B2-PA10
	Rp3/4	8070237	VZBM-A-3/4"-RP-25-D-2-B2-PA10
	Rp1	8070238	VZBM-A-1"-RP-25-D-2-B2-PA10
	Rp1 1/4	8070239	VZBM-A-1 1/4"-RP-25-D-2-B2-PA10
	Rp1 1/2	8070240	VZBM-A-1 1/2"-RP-25-D-2-B2-PA20
	Rp2	8070241	VZBM-A-2"-RP-25-D-2-B2-PA40
DFPD de simple efecto			
	Rp1/4	8070242	VZBM-A-1/4"-RP-40-D-2-B2-PB20
	Rp3/8	8070243	VZBM-A-3/8"-RP-40-D-2-B2-PB20
	Rp1/2	8070244	VZBM-A-1/2"-RP-25-D-2-B2-PB20
	Rp3/4	8070245	VZBM-A-3/4"-RP-25-D-2-B2-PB20
	Rp1	8070246	VZBM-A-1"-RP-25-D-2-B2-PB20
	Rp1 1/4	8070247	VZBM-A-1 1/4"-RP-25-D-2-B2-PB20
	Rp1 1/2	8070248	VZBM-A-1 1/2"-RP-25-D-2-B2-PB40
	Rp2	8070249	VZBM-A-2"-RP-25-D-2-B2-PB80

VZBM, 3 vías, latón

Códigos del producto

VZBM - A - 3/4" - RP - 25 - F - 3L - B2 - PA 20

Código del producto

VZBM	Válvula de bola
------	-----------------

Ejecución

A	Unidad de accionamiento de la válvula de bola
---	---

Diámetro nominal DN

1/4"	DN8
3/8"	DN10
1/2"	DN15
3/4"	DN20
1"	DN25
1 1/4"	DN32
1 1/2"	DN40
2"	DN50

Tipo de conexión de las válvulas

RP	Rosca Rp
----	----------

Presión nominal

25	25 bar
40	40 bar

Tipo de construcción

F	Cuatro partes
---	---------------

Función de la válvula

3L	3/2 vías, taladro en L
3T	3/2 vías, taladro en T

Material de la carcasa

B2	Latón, niquelado
----	------------------

Accionamiento

PA	DFPD de doble efecto
PB	DFPD de simple efecto

Tamaño

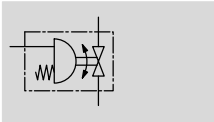
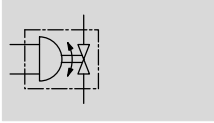
10	10
20	20
40	40
80	80
120	120




VZBM, 3 vías, latón

FESTO

Hoja de datos

Función



-  - Ángulo de giro
0 ... 90°
-  - Caudal
5,9 ... 292 m³/h
-  - Rosca de conexión
Rp1/4 ... Rp2



Datos técnicos generales								
Diámetro nominal DN	8	10	15	20	25	32	40	50
Unidad giratoria								
Tipo de fijación	Instalación en la tubería							
Posición de montaje	Indiferente							
Ángulo de giro [°]	90							
Sentido de cierre	Cierre a la derecha							
Válvula de bola								
Forma constructiva	Válvula de bola de 3 vías							
Tipo de accionamiento	Neumático							
Indicación de la posición de conmutación	Sentido de la ranura = sentido del flujo							
Presión nominal de válvula de proceso PN	25							
Caudal Kv [m ³ /h]	5,9	9,4	17	41	70	121	200	292

Condiciones de funcionamiento y medioambientales								
Diámetro nominal DN	8	10	15	20	25	32	40	50
Medio de funcionamiento	Aire comprimido según ISO 8573-1:2010 [7:4:4]							
Presión de funcionamiento [bar]	5,5 ... 8							
Temperatura ambiente [°C]	-20 ... +80							
Temperatura del medio ¹⁾ [°C]	-20 ... +130							
Medio	Aire comprimido según ISO 8573-1:2010 [-::-]							
	Gases inertes							
	Agua, no vapor							
	Líquidos neutros							
Nota sobre el medio de funcionamiento/fluido de mando	Punto de condensación bajo presión de 10 °C							
	Funcionamiento posible con lubricación (lo cual requiere seguir utilizándolo)							
Clase de resistencia a la corrosión CRC ²⁾	1							

1) En función de la presión de funcionamiento

2) Clase de resistencia a la corrosión CRC 1 según norma de Festo FN 940070

Componentes con poco riesgo de corrosión. Aplicación en interiores secos, como la protección para el almacenamiento o el transporte. Relativo también a piezas cubiertas con una tapa en zonas interiores que no son visibles u otras piezas aisladas en la aplicación (p. ej., ejes de accionamiento).

VZBM, 3 vías, latón

Hoja de datos

FESTO

Materiales		Código del material
Cuerpo	Latón niquelado	CW617N
Bola	Latón cromado	CW614N
Eje	Latón	CW614N
Juntas	HNBR	
	PTFE	
Nota sobre los materiales	En conformidad con la directiva 2002/95/CE (RoHS)	
	Contiene sustancias que afectan al proceso de pintura	

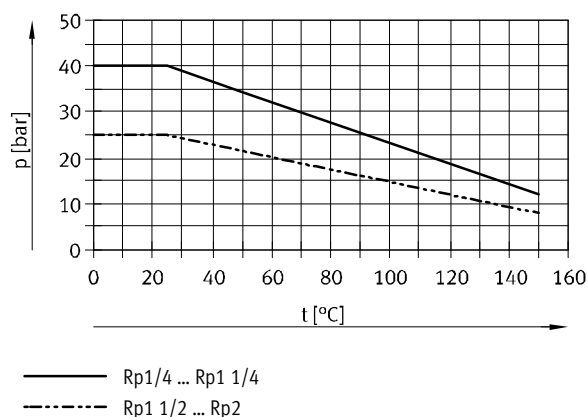
Pesos de doble efecto, tipo L					
Diámetro nominal DN	Conexión de las válvulas	Peso [g]	Diámetro nominal DN	Conexión de las válvulas	Peso [g]
8	Rp1/4	1511	25	Rp1	2584
10	Rp3/8	1481	32	Rp1 1/4	4911
15	Rp1/2	1441	40	Rp1 1/2	6597
20	Rp3/4	2011	50	Rp2	7807

Pesos de simple efecto, tipo L					
Diámetro nominal DN	Conexión de las válvulas	Peso [g]	Diámetro nominal DN	Conexión de las válvulas	Peso [g]
8	Rp1/4	1957	25	Rp1	3461
10	Rp3/8	1927	32	Rp1 1/4	6953
15	Rp1/2	1887	40	Rp1 1/2	8973
20	Rp3/4	2914	50	Rp2	10 183

Pesos de doble efecto, tipo T					
Diámetro nominal DN	Conexión de las válvulas	Peso [g]	Diámetro nominal DN	Conexión de las válvulas	Peso [g]
8	Rp1/4	1511	25	Rp1	2554
10	Rp3/8	1441	32	Rp1 1/4	4841
15	Rp1/2	1441	40	Rp1 1/2	6527
20	Rp3/4	2001	50	Rp2	7657

Pesos de simple efecto, tipo T					
Diámetro nominal DN	Conexión de las válvulas	Peso [g]	Diámetro nominal DN	Conexión de las válvulas	Peso [g]
8	Rp1/4	1957	25	Rp1	3431
10	Rp3/8	1887	32	Rp1 1/4	6883
15	Rp1/2	1887	40	Rp1 1/2	8903
20	Rp3/4	2904	50	Rp2	10 033

Presión de funcionamiento p admisible en función de la temperatura del medio t



VZBM, 3 vías, latón

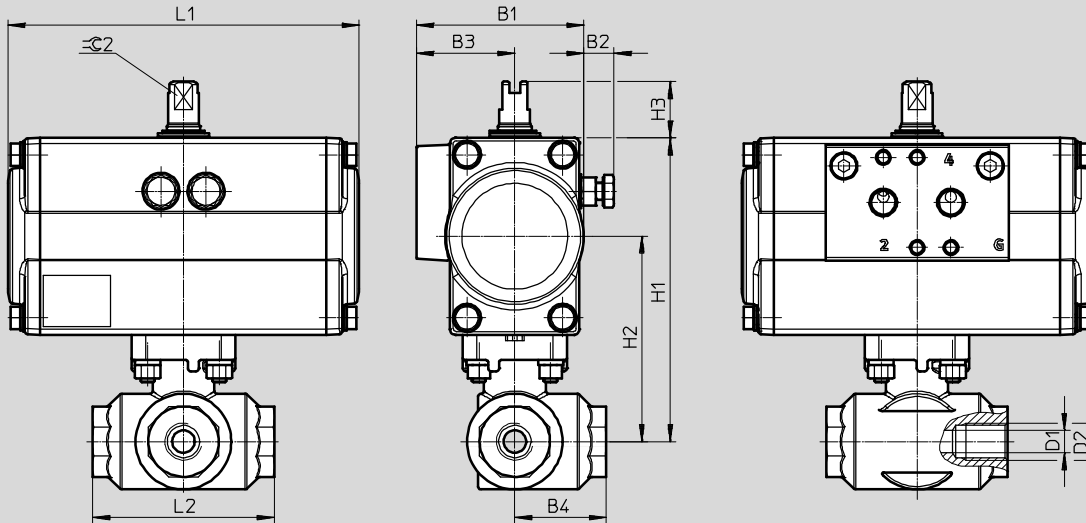
Hoja de datos

FESTO

Dimensiones

Datos CAD disponibles en www.festo.com

DFPD de doble efecto



Estado de suministro taladro en L



Estado de suministro taladro en T



Estado de suministro unidad giratoria



Código del producto	B1	B2	B3	B4	D1 Ø	D2	H1	H2	H3	L1	L2	⌀ 2 h11
VZBM-A-1/4"-...	59,5	10,7	35	32,5	8	RP1/4	108	73	20	124,7	64,5	9
VZBM-A-3/8"-...	59,5	10,7	35	32,5	10	RP3/8	108	73	20	124,7	64,5	9
VZBM-A-1/2"-...	59,5	10,7	35	32,5	14,1	RP1/2	108	73	20	124,7	64,5	9
VZBM-A-3/4"-...	68,5	9,2	38,5	38	17,6	RP3/4	122	82	20	133,3	76	9
VZBM-A-1"-...	68,5	9,2	38,5	48,5	25	RP1	126,5	86,5	20	133,3	97	9
VZBM-A-11/4"-...	81,5	8,2	45	59	32	RP1 1/4	153,3	107,3	20	151,4	118	12
VZBM-A-11/2"-...	99	9	53	67,5	38	RP1 1/2	155,5	118,5	20	189,3	134,5	15
VZBM-A-2"-...	99	9	53	78,5	45	RP2	166	129	20	189,3	157	15

VZBM, 3 vías, latón

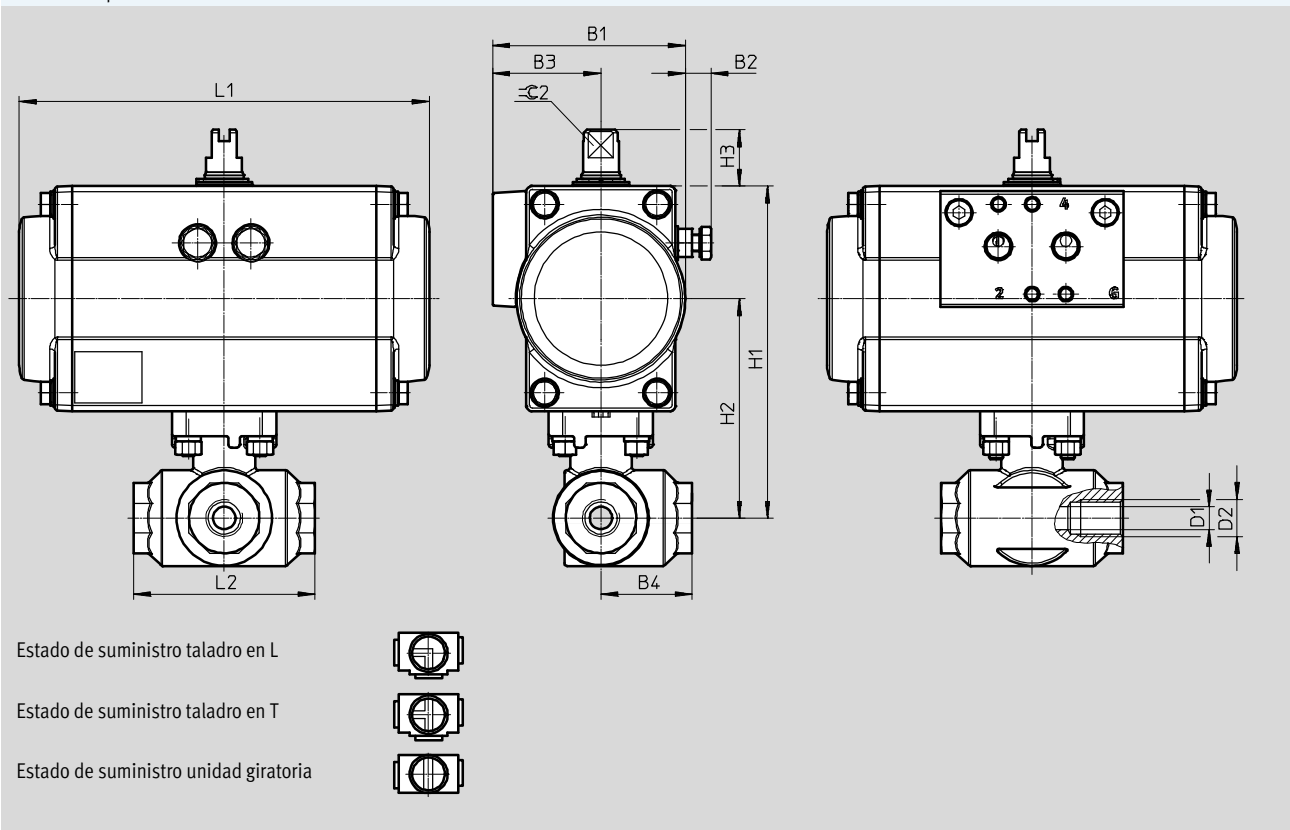
Hoja de datos

FESTO

Dimensiones

Datos CAD disponibles en www.festo.com

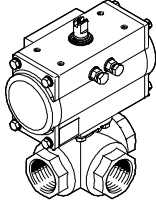
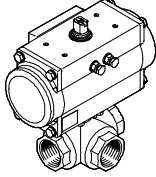
DFPD de simple efecto

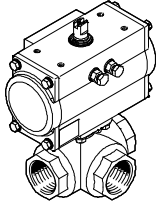
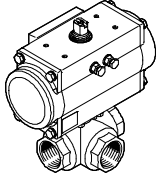


Código del producto	B1	B2	B3	B4	D1 Ø	D2	H1	H2	H3	L1	L2	≈C 2 h11
VZBM-A-1/4"-...	68,5	9,2	38,5	32,5	8	RP1/4	118	78	20	145,7	64,5	9
VZBM-A-3/8"-...	68,5	9,2	38,5	32,5	10	RP3/8	118	78	20	145,7	64,5	9
VZBM-A-1/2"-...	68,5	9,2	38,5	32,5	14,1	RP1/2	118	78	20	145,7	64,5	9
VZBM-A-3/4"-...	81,5	8,2	45	38	17,6	RP3/4	132	88	20	170,4	76	12
VZBM-A-1"-...	81,5	8,2	45	48,5	25	RP1	138,5	92,5	20	170,4	97	12
VZBM-A-1 1/4"-...	99	9	53	59	32	RP1 1/4	171,3	116,3	20	223,1	118	15
VZBM-A-1 1/2"-...	111,5	12,3	60,5	67,5	38	RP1 1/2	186,5	124,5	20	252,3	134,5	15
VZBM-A-2"-...	111,5	12,3	60,5	78,5	45	RP2	197	135,5	20	252,3	157	15

VZBM, 3 vías, latón

Hoja de datos

Datos de pedido			
DFPD de doble efecto, tipo L	Rosca de conexión	Nº art.	Código del producto
	Rp1/4	8070250	VZBM-A-1/4"-RP-25-F-3L-B2-PA10
	Rp3/8	8070251	VZBM-A-3/8"-RP-25-F-3L-B2-PA10
	Rp1/2	8070252	VZBM-A-1/2"-RP-25-F-3L-B2-PA10
	Rp3/4	8070253	VZBM-A-3/4"-RP-25-F-3L-B2-PA20
	Rp1	8070254	VZBM-A-1"-RP-25-F-3L-B2-PA20
	Rp1 1/4	8070255	VZBM-A-1 1/4"-RP-25-F-3L-B2-PA40
	Rp1 1/2	8070256	VZBM-A-1 1/2"-RP-25-F-3L-B2-PA80
	Rp2	8070257	VZBM-A-2"-RP-25-F-3L-B2-PA80
DFPD de simple efecto, tipo L			
	Rp1/4	8070266	VZBM-A-1/4"-RP-25-F-3L-B2-PB20
	Rp3/8	8070267	VZBM-A-3/8"-RP-25-F-3L-B2-PB20
	Rp1/2	8070268	VZBM-A-1/2"-RP-25-F-3L-B2-PB20
	Rp3/4	8070269	VZBM-A-3/4"-RP-25-F-3L-B2-PB40
	Rp1	8070270	VZBM-A-1"-RP-25-F-3L-B2-PB40
	Rp1 1/4	8070271	VZBM-A-1 1/4"-RP-25-F-3L-B2-PB80
	Rp1 1/2	8070272	VZBM-A-1 1/2"-RP-25-F-3L-B2-PB120
	Rp2	8070273	VZBM-A-2"-RP-25-F-3L-B2-PB120

Datos de pedido			
DFPD de doble efecto, tipo T	Rosca de conexión	Nº art.	Código del producto
	Rp1/4	8070258	VZBM-A-1/4"-RP-25-F-3T-B2-PA10
	Rp3/8	8070259	VZBM-A-3/8"-RP-25-F-3T-B2-PA10
	Rp1/2	8070260	VZBM-A-1/2"-RP-25-F-3T-B2-PA10
	Rp3/4	8070261	VZBM-A-3/4"-RP-25-F-3T-B2-PA20
	Rp1	8070262	VZBM-A-1"-RP-25-F-3T-B2-PA20
	Rp1 1/4	8070263	VZBM-A-1 1/4"-RP-25-F-3T-B2-PA40
	Rp1 1/2	8070264	VZBM-A-1 1/2"-RP-25-F-3T-B2-PA80
	Rp2	8070265	VZBM-A-2"-RP-25-F-3T-B2-PA80
DFPD de simple efecto, tipo T			
	Rp1/4	8070274	VZBM-A-1/4"-RP-25-F-3T-B2-PB20
	Rp3/8	8070275	VZBM-A-3/8"-RP-25-F-3T-B2-PB20
	Rp1/2	8070276	VZBM-A-1/2"-RP-25-F-3T-B2-PB20
	Rp3/4	8070277	VZBM-A-3/4"-RP-25-F-3T-B2-PB40
	Rp1	8070278	VZBM-A-1"-RP-25-F-3T-B2-PB40
	Rp1 1/4	8070279	VZBM-A-1 1/4"-RP-25-F-3T-B2-PB80
	Rp1 1/2	8070280	VZBM-A-1 1/2"-RP-25-F-3T-B2-PB120
	Rp2	8070281	VZBM-A-2"-RP-25-F-3T-B2-PB120