

Acumulador de aire comprimido

FESTO



Hoja de datos

Función
CRVZS-0.1/0.4/0.75/2



CRVZS-5/10/20

Con purga de condensado



- - Margen de temperatura
-10 ... +100 °C

- - Presión de funcionamiento
-0,095 ... 1,6 MPa



- Para la compensación de oscilaciones de la presión y aplicación como reserva en caso de un consumo repentino de aire
- Para la preparación de mayores cantidades de aire comprimido para el abastecimiento de actuadores de ciclos rápidos
- Mediante la combinación con válvulas estranguladoras pueden lograrse tiempos de retardo para la formación de presión

Especificaciones técnicas

Código de producto	CRVZS-0.1	CRVZS-0.4	CRVZS-0.75	CRVZS-2	CRVZS-5	CRVZS-10	CRVZS-20
Conexión neumática	G1/8	G1/4		G1/2	G1		
Conexión de la purga de condensado	-				G3/8		
Tipo de fijación	Bornes de sujeción			Con taladro pasante			
Posición de montaje	Indistinta				Purga de condensado hacia abajo		
Volumen [l]	0,1 ±20 %	0,4 ±20 %	0,75 ±20 %	2 ±10 %	5 ±10 %	10 ±10 %	20 ±10 %
Pesos [g]	226	543	736	1681	3581	6459	10208

† Nota: este producto cumple con las normas ISO 1179-1 e ISO 228-1.

Condiciones de funcionamiento y del entorno

Código de producto	CRVZS-0.1	CRVZS-0.4	CRVZS-0.75	CRVZS-2	CRVZS-5	CRVZS-10	CRVZS-20
Presión de funcionamiento	[MPa]	-0,095 ... +1,6					
	[bar]	-0,95 ... +16					
	[psi]	-13,775 ... +232					
Fluido de funcionamiento	Aire comprimido según ISO 8573-1:2010 [-:-:-]						
	Nitrógeno						
Temperatura ambiente [°C]	-10 ... +100 (tener en cuenta las condiciones de utilización de los tubos flexibles y rígidos)						
Temperatura del medio [°C]	-10 ... +100 (tener en cuenta las condiciones de utilización de los tubos flexibles y rígidos)						
Clase de resistencia a la corrosión CRC ¹⁾	3						
Conforme con la norma	AD 2000						
Marcado CE (véase la declaración de conformidad) ²⁾	-				Según la Directiva UE de equipos a presión		
Marcado UKCA (véase la declaración de conformidad) ²⁾	-				Normativa sobre equipos a presión del Reino Unido		
Apto para el contacto con alimentos ²⁾	Véase la información complementaria sobre el material						
Certificación ²⁾	TÜV						
	CRN					-	
Organismo que expide el certificado	TSSACRN0H17477.5C						

1) Más información en www.festo.com/x/topic/crc

2) Más información en www.festo.com/catalogue/crvzs → Soporte/Descargas.

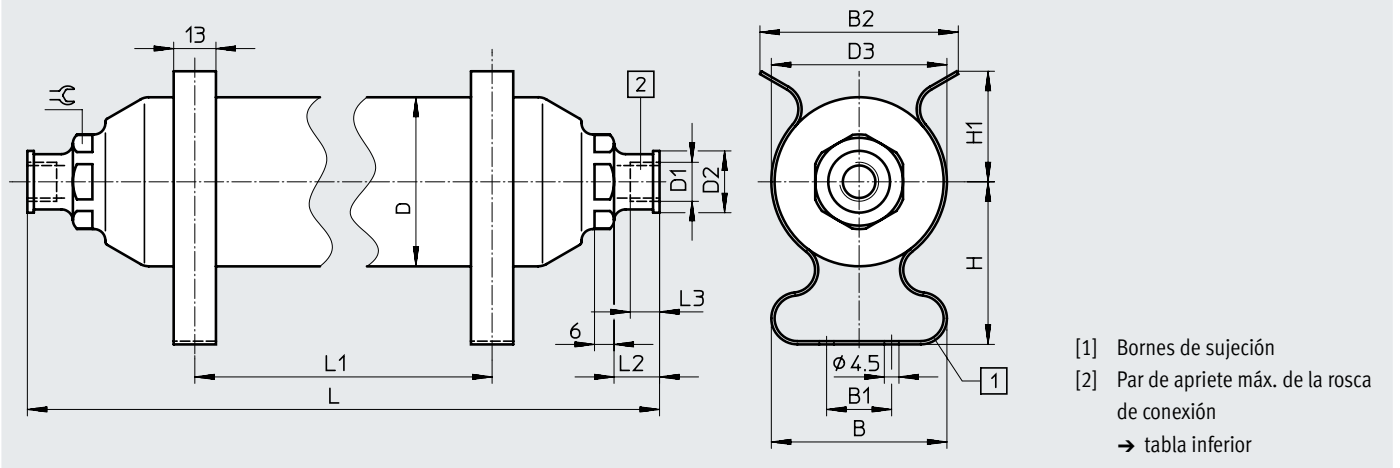
Hoja de datos

Materiales							
Código de producto	CRVZS-0.1	CRVZS-0.4	CRVZS-0.75	CRVZS-2	CRVZS-5	CRVZS-10	CRVZS-20
Acumulador de aire comprimido	Acero inoxidable de alta aleación						
Bornes de sujeción	Acero inoxidable de alta aleación			-			
Nota sobre materiales	En conformidad con la Directiva 2002/95/CE (RoHS)						
Conformidad PWIS	VDMA24364-B1/B2-L						

Descarga de datos CAD → www.festo.com

Dimensiones

CRVZS-0.1/CRVZS-0.4/CRVZS-0.75



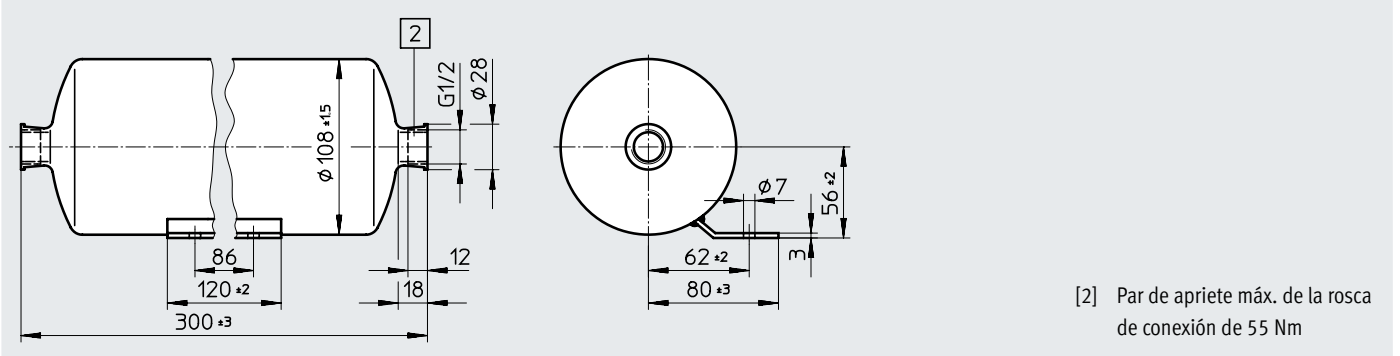
Código de producto	B	B1	B2	D	D1	D2	D3	H	H1
	±2		±2	∅		∅	∅	±1	±1
CRVZS-0.1	51	14	-	40	G1/8	15	42	43	28
CRVZS-0.4	54	14	-	52	G1/4	19	54	50	34
CRVZS-0.75	60	20	79	70	G1/4	19	72	61	34

Código de producto	L	L1		L2	L3	≡C	Par de apriete máx. Rosca de conexión [Nm]
		mín.	máx.				
CRVZS-0.1	±1	13	50	10	6	19	15
CRVZS-0.4	240	13	150	14	9	27	23
CRVZS-0.75	248	13	140	14	9	27	23

† Nota: este producto cumple con las normas ISO 1179-1 e ISO 228-1.

Dimensiones

CRVZS-2



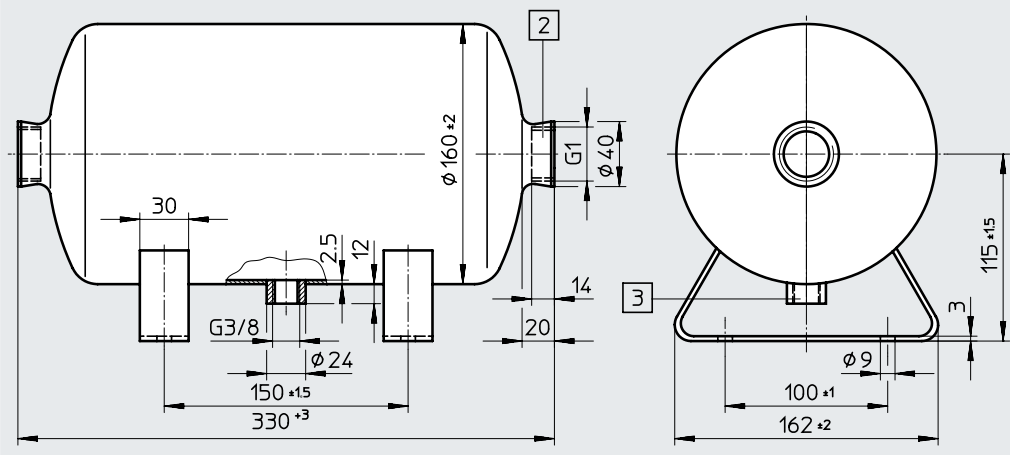
† Nota: este producto cumple con las normas ISO 1179-1 e ISO 228-1.

Hoja de datos

Dimensiones

Descarga de datos CAD → www.festo.com

CRVZS-5



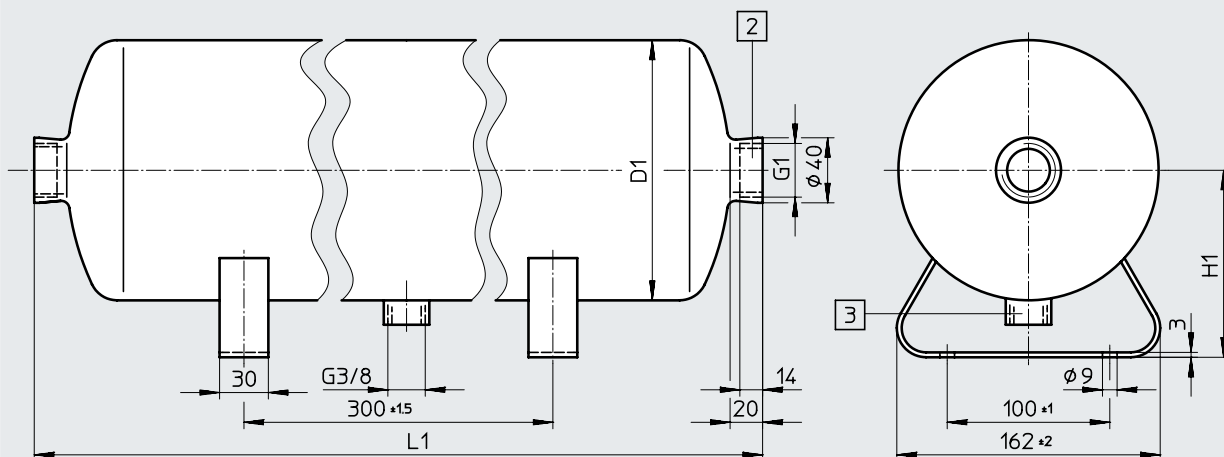
- [2] Par de apriete máx. de la rosca de conexión de 130 Nm
- [3] Par de apriete máx. de la purga de condensado de 27 Nm

† Nota: este producto cumple con las normas ISO 1179-1 e ISO 228-1.

Dimensiones

Descarga de datos CAD → www.festo.com

CRVZS-10/CRVZS-20



- [2] Par de apriete máx. de la rosca de conexión
→ tabla inferior
- [3] Par de apriete más de la purga de condensado
→ tabla inferior

Código de producto	D1 ±2	H1 ±1,5	L1 ±3	Par de apriete máx.	
				Rosca de conexión [Nm]	Purga de condensado [Nm]
CRVZS-10	160	115	558	130	27
CRVZS-20	194	136	740	130	27

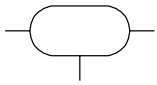
† Nota: este producto cumple con las normas ISO 1179-1 e ISO 228-1.


Referencias de pedido


Volumen [l]	N.º art.	Código de producto	Volumen [l]	N.º art.	Código de producto
0,1 ±20 %	160233	CRVZS-0.1	5 ±10 %	192159	CRVZS-5
0,4 ±20 %	160234	CRVZS-0.4	10 ±10 %	160237	CRVZS-10
0,75 ±20 %	160235	CRVZS-0.75	20 ±10 %	534845	CRVZS-20
2 ±10 %	160236	CRVZS-2			

Hoja de datos

Función
Con purga de condensado



-  - Margen de temperatura
-10 ... +100 °C

-  - Presión de funcionamiento
-0,095 ... 1,6 MPa



- Para la compensación de oscilaciones de la presión y aplicación como reserva en caso de un consumo repentino de aire
- Para la preparación de mayores cantidades de aire comprimido para el abastecimiento de actuadores de ciclos rápidos
- Mediante la combinación con válvulas estranguladoras pueden lograrse tiempos de retardo para la formación de presión

Especificaciones técnicas

Código de producto	VZS-20-B
Conexión neumática	G1
Conexión de purga de condensado	G3/8
Tipo de fijación	Con taladro pasante
Posición de montaje	Purga de condensado hacia abajo
Volumen [l]	20 ±10 %
Pesos [g]	8600

† Nota: este producto cumple con las normas ISO 1179-1 e ISO 228-1.

Condiciones de funcionamiento y del entorno

Código de producto	VZS-20-B
Presión de funcionamiento [MPa]	-0,095 ... +1,6
[bar]	-0,95 ... +16
[psi]	-13,775 ... +232
Fluido de funcionamiento	Aire comprimido según ISO 8573-1:2010 [-:-:-] Nitrógeno
Temperatura ambiente [°C]	-10 ... +100 (tener en cuenta las condiciones de utilización de los tubos flexibles y rígidos)
Temperatura del medio [°C]	-10 ... +100 (tener en cuenta las condiciones de utilización de los tubos flexibles y rígidos)
Resistencia a la corrosión CRC ¹⁾	4
Conforme con la norma	EN 286-1
Marcado CE (véase la declaración de conformidad)	Según la Directiva UE para acumuladores de aire comprimido

1) Más información en www.festo.com/x/topic/crc

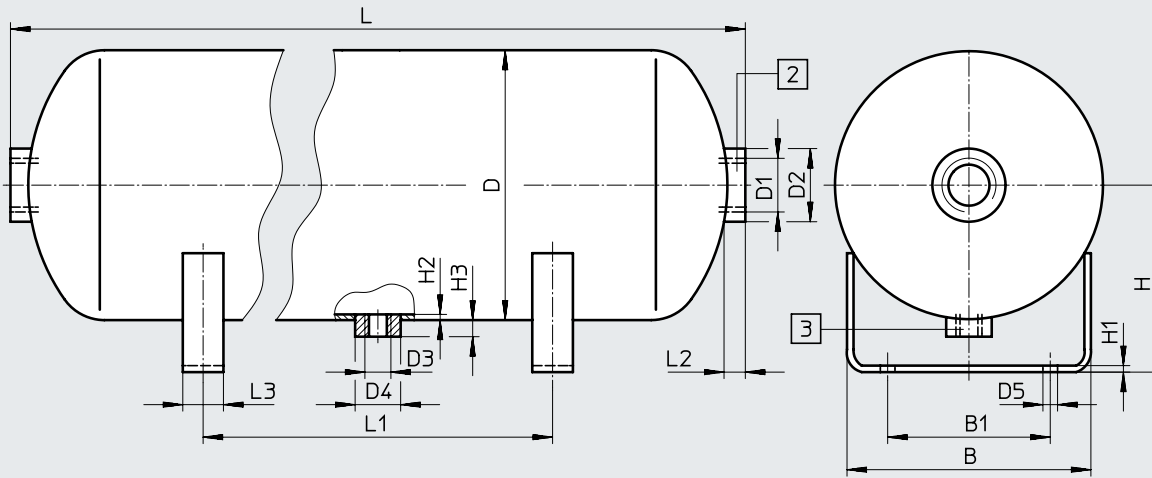
Materiales

Acumulador de aire comprimido	Acero con recubrimiento de polvo
Conformidad PWIS	VDMA24364-B1/B2-L

Hoja de datos

Dimensiones

Descarga de datos CAD → www.festo.com



[2] Par de apriete máx. de la rosca de conexión
→ tabla inferior

[3] Par de apriete más de la purga de condensado
→ tabla inferior

Código de producto	B ±2	B1 ±1	D ±4 ∅	D1	D2 ∅	D3	D4 ∅	D5 ±0,5 ∅	H ±1,5	H1
VZS-20-B	150	100	206	G1	44,5	G3/8	28	9	146,5	4

Código de producto	H2 mín.	H3	L ±6	L1 ±1,5	L2	L3	Par de apriete máx.	
							Rosca de conexión [Nm]	Purga de condensado [Nm]
VZS-20-B	2	12	696	300	18	25	130	27

† Nota: este producto cumple con las normas ISO 1179-1 e ISO 228-1.

Referencias de pedido

Volumen [l]	N.º art.	Código de producto
20 ±10 %	192161	VZS-20-B