

Pistolas sopladora de aire



Pistolas de aire LSP-1/4-D

Hoja de datos

FESTO



Presión
0 ... 10 bar



- Palanca para dosificación fina y continua del chorro de aire
- Robusta ejecución de aluminio
- Toberas intercambiables

Datos técnicos generales	
Función de aire de escape	Chorro de aire dosificable
Conexión neumática	Rosca interior G $\frac{1}{4}$
Fluido de trabajo	Aire comprimido según ISO 8573-1:2010 [7:-:-]
Nota sobre el fluido de trabajo/mando	Es posible el funcionamiento con aire comprimido lubricado (lo cual requiere seguir utilizando aire lubricado)
Presión de funcionamiento [bar]	0 ... 10
Caudal nominal [l/min]	120 con 6 bar
Nivel de ruido [dB (A)]	90 con 6 bar
Temperatura ambiente [°C]	-10 ... +50
Peso [g]	240

⚠ Importante: Este producto cumple con los estándares ISO 1179-1 e ISO 228-1

Materiales	
Cuerpo	Aleación de aluminio
Características del material	Conformidad con RoHS

Dimensiones Datos CAD disponibles en → www.festo.com

1 Superficie hermetizante

Importante
La pistola no dispone de válvula reguladora de presión.

Importante
El chorro de aire comprimido no deberá dirigirse a partes del cuerpo.

D1	D2	D3	H1	H2	H3	L1	C1	C2
G $\frac{1}{4}$	1,5	18,5	141	95	0,3	101	14	17

⚠ Importante: Este producto cumple con los estándares ISO 1179-1 e ISO 228-1


Referencias		
Conexión neumática	Nº art.	Tipo
G $\frac{1}{4}$	35528	LSP-1/4-D

Pistolas economizadoras de aire LSP-1/4-C

FESTO

Hoja de datos

- Palanca para dosificación fina y continua del chorro de aire
- Toberas intercambiables

-  - Presión
0 ... 10 bar





Datos técnicos generales	
Función de aire de escape	Chorro de aire dosificable
Conexión neumática	Rosca interior G $\frac{1}{4}$
Fluido de trabajo	Aire comprimido según ISO 8573-1:2010 [7:-:-]
Nota sobre el fluido de trabajo/mando	Es posible el funcionamiento con aire comprimido lubricado (lo cual requiere seguir utilizando aire lubricado)
Presión de funcionamiento [bar]	0 ... 10
Caudal nominal [l/min]	120 con 6 bar
Nivel de ruido [dB (A)]	90 con 6 bar
Temperatura ambiente [°C]	-10 ... +50
Peso [g]	125

• Importante: Este producto cumple con los estándares ISO 1179-1 e ISO 228-1

Materiales	
Cuerpo	Poliamida reforzada

Dimensiones Datos CAD disponibles en www.festo.com

-  - Importante
La pistola no dispone de válvula reguladora de presión.

-  - Importante
El chorro de aire comprimido no deberá dirigirse a partes del cuerpo.

1 Superficie hermetizante

D1	D2	H1	H2	L1	L2	\varnothing C1
G $\frac{1}{4}$	1,5	112	96,2	154,4	80	14

• Importante: Este producto cumple con los estándares ISO 1179-1 e ISO 228-1

Referencias		
Conexión neumática	Nº art.	Tipo
G $\frac{1}{4}$	184318	LSP-1/4-C

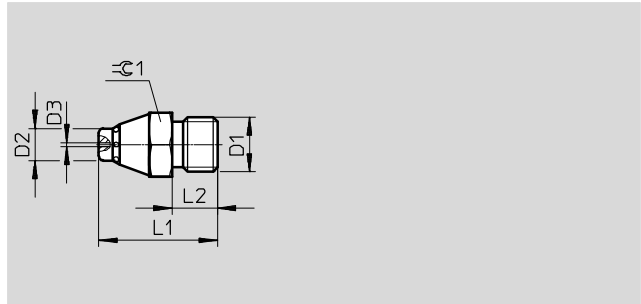
Pistolas sopladora de aire

Accesorios

FESTO

Boquilla de pistola de aire LPZ-SD con apantallamiento

- Chorro de aire fuerte y concentrado para limpiar virutas y polvo
- Bajo nivel de ruido



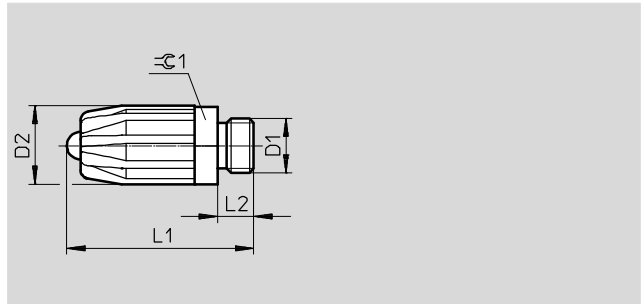
Condiciones de funcionamiento y del entorno		
Temperatura ambiente	[°C]	-10 ... +50
Nivel de ruido	[dB(A)]	80

Materiales	
Boquilla de pistola de aire	Aluminio
Características del material	Conformidad con RoHS

Dimensiones y referencias							
Conexión neumática	D2	D3	L1	L2	≈ 1	Nº de artículo	Tipo
D1	∅	∅					
Rosca exterior M12x1,25	7	0,8	26	10	14	184321	LPZ-SD

Boquilla de pistola de aire LPZ-LD con silenciador

- Chorro de aire fuerte, concentrado en un punto
- Para limpiar, secar o refrigerar grandes superficies
- Bajo nivel de ruido



Condiciones de funcionamiento y del entorno		
Temperatura ambiente	[°C]	-10 ... +50

Materiales	
Boquilla de pistola de aire	Fundición inyectada de zinc cromado, aluminio
Características del material	Conformidad con RoHS

Dimensiones y referencias							
Conexión neumática	D2	L1	L2	≈ 1	Nº de artículo	Tipo	
D1	∅						
Rosca exterior M12x1,25	17,6	41	8	17	184322	LPZ-LD	

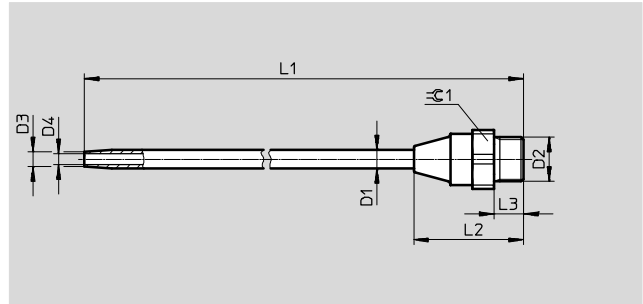
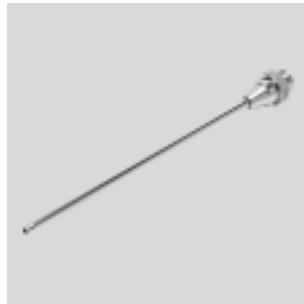
Pistolas sopladora de aire

Accesorios

Boquilla de pistola de aire LPZ-RG-150-B

de tubo recto

- Chorro de aire concentrado para aplicación en zonas de difícil acceso



Condiciones de funcionamiento y del entorno		
Temperatura ambiente	[°C]	-10 ... +50
Nivel de ruido	[dB(A)]	90

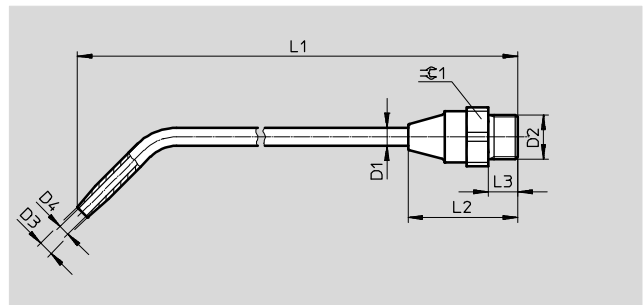
Materiales	
Boquilla de pistola de aire	Latón niquelado
Características del material	Conformidad con RoHS

Dimensiones y referencias									
Conexión neumática	D1	D3	D4	L1	L2	L3	≈ 1	Nº de artículo	Tipo
D2	\varnothing	\varnothing	\varnothing						
Rosca exterior M12x1,25	5	4	3	173	30	8	17	565317	LPZ-RG-150-B

Boquilla de pistola de aire LPZ-RB-150-B

de tubo acodado

- Chorro de aire concentrado para aplicación en zonas de difícil acceso
- Orientable en 360°



Condiciones de funcionamiento y del entorno		
Temperatura ambiente	[°C]	-10 ... +50
Nivel de ruido	[dB(A)]	90

Materiales	
Boquilla de pistola de aire	Latón niquelado
Características del material	Conformidad con RoHS

Dimensiones y referencias									
Conexión neumática	D1	D3	D4	L1	L2	L3	≈ 1	Nº de artículo	Tipo
D2	\varnothing	\varnothing	\varnothing						
Rosca exterior M12x1,25	5	4	3	168	30	8	17	565316	LPZ-RB-150-B

Pistolas sopladora de aire

Accesorios

FESTO

Caudal normal q_n en función de la presión en la salida p

Medición con pistola economizadora de aire LSP-1/4-C

