

Cilindros compactos ADNGF, patrón de taladros normalizado

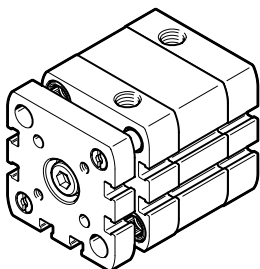
FESTO



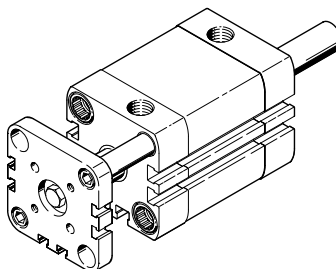
Características y códigos del producto

Información resumida

Con barra de guía y placa de yugo
ADNGF-...



Con barra de guía, placa de yugo y vástago doble
ADNGF-...S2



Tipos de amortiguación

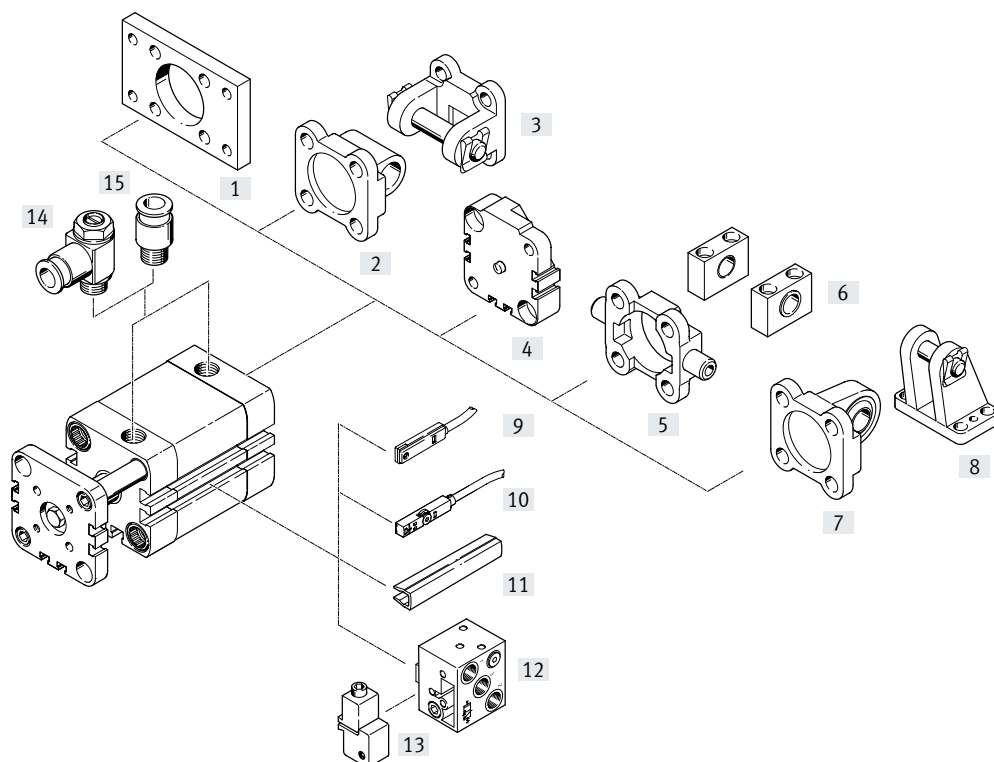
	Amortiguación P	Amortiguación PPS
Modo de operación	<ul style="list-style-type: none"> El actuador está provisto de una amortiguación de fin de recorrido elástica de plástico 	<ul style="list-style-type: none"> El actuador está provisto de una amortiguación de fin de recorrido neumática autorregulable
Aplicación	<ul style="list-style-type: none"> Masas pequeñas Bajas velocidades Baja capacidad de amortiguación 	<ul style="list-style-type: none"> Masas grandes Velocidades altas Mayor capacidad de amortiguación
Ventajas	<ul style="list-style-type: none"> Sin necesidad de ajuste Ahorro de tiempo 	<ul style="list-style-type: none"> Sin necesidad de ajuste Capacidad de amortiguación hasta 4 veces superior a la de ADNGF-...-P Ahorro de tiempo Reducción del ruido

Códigos del producto

001	Serie
ADNGF	Cilindro compacto, de doble efecto, disposición de taladros normalizada
002	Diámetro del émbolo
12	12
16	16
20	20
25	25
32	32
40	40
50	50
63	63
80	80
100	100
003	Carrera
...	1 ... 400

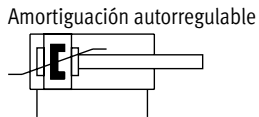
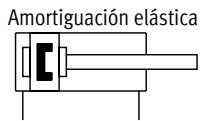
004	Amortiguación
P	Anillos amortiguadores/placas amortiguadoras elásticos en ambos lados
PPS	Amortiguación neumática, autorregulable en ambos lados
005	Detección de posiciones
A	Para sensor de proximidad
006	Tipo de vástago
	En un lado
S2	Vástago doble
007	Margen de temperatura
	Estándar
S6	Juntas termostables hasta máx. 120 °C
008	Placa de características imperdible
	Placa de características pegada
TL	Placa de características grabada con láser

Cuadro general de periféricos

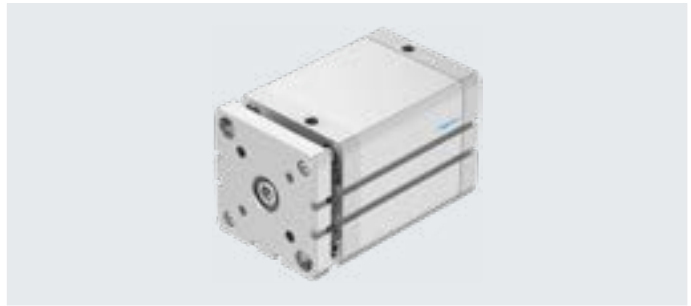


Elementos de fijación y accesorios		Descripción	→ Página/Internet
[1]	Fijación por brida FNC	Para culata posterior	11
[2]	Brida basculante SNCL/SNCL-...-R3	Para culata posterior	12
[3]	Brida basculante SNCB/SNCB-...-R3	Para culata posterior	16
[4]	Kit multiposición DPNA	Para unir dos cilindros con émbolos de igual diámetro para formar un cilindro multiposición	15
[5]	Brida basculante con pivotes ZNCF/CRZNG	Para culata posterior	17
[6]	Brida basculante central LNZG	Para brida basculante con pivotes ZNCF/CRZNG	18
[7]	Brida basculante SNCS/CRSNCS/SNCS-...-R3	Para culata posterior	13
[8]	Caballote LBG/LBG-...-R3	Para brida basculante SNCS	14
[9]	Sensor de proximidad SME-8	Integrable en la camisa perfilada del cilindro	20
[10]	Sensor de proximidad SME/SMT-8M	Integrable en la camisa perfilada del cilindro	20
[11]	Tapa de la ranura ABP-5-S	Para proteger los cables para sensor y las ranuras para sensor contra el ensuciamiento	21
[12]	Sensor de proximidad SMPO-8E	Señal de salida neumática	21
[13]	Kit de fijación SMB-8E	Para sensores de proximidad SMPO-8E	21
[14]	Válvula de estrangulación y antirretorno GRLA/GRLZ	Para la regulación de la velocidad	19
[15]	Racor rápido roscado QS	Para la conexión de tubos flexibles con calibración del diámetro exterior	qs

Hoja de datos



- - Diámetro
12 ... 100 mm
- - Carrera
1 ... 400 mm
- - www.festo.com



Especificaciones técnicas generales

Diámetro del émbolo	12	16	20	25	32	40	50	63	80	100
Conexión neumática	M5	M5	M5	M5	G1/8	G1/8	G1/8	G1/8	G1/8	G1/8
Forma constructiva	Émbolo									
	Vástago									
	Camisa del cilindro									
Modo de operación	De doble efecto									
Amortiguación										
P	Anillos/placas amortiguadores elásticos en ambos lados									
PPS	Amortiguación neumática autoajustable en ambos lados									
Longitud de amortiguación										
PPS [mm]	-	3	3,5	4	5	6	7	7,5	10	
Detección de posiciones	Para sensor de proximidad									
Tipo de fijación	Con taladro pasante/rosca interior/accesorios									
Posición de montaje	Indistinta									

Condiciones de funcionamiento y del entorno

Diámetro del émbolo	12	16	20	25	32	40	50	63	80	100
Medio de funcionamiento	Aire comprimido según ISO 8573-1:2010 [7:4:4]									
Nota sobre el medio de funcionamiento/mando	Es posible el funcionamiento con presencia de aceite (necesario para el funcionamiento posterior)									
Presión de funcionamiento										
en [MPa]										
-	0,15 ... 1			0,1 ... 1						
PPS	-		0,19 ... 1			0,14 ... 1				
S2	0,15 ... 1				0,1 ... 1					
en [bar]										
-	1,5 ... 10			1 ... 10						
PPS	-		1,9 ... 10			1,4 ... 10				
S2	1,5 ... 10				1 ... 10					
Temperatura ambiente ¹⁾ [°C]										
-	-20 ... +80									
S6	0 ... +120									
Clase de resistencia a la corrosión CRC ²⁾										
2										

1) Debe tenerse en cuenta el ámbito de aplicación de los sensores de proximidad

2) Clase de resistencia a la corrosión CRC 2 según la norma Festo FN 940070


Exposición moderada a la corrosión. Aplicación en interiores en los que puede producirse condensación. Piezas exteriores visibles cuya superficie debe cumplir requisitos esencialmente decorativos y que están en contacto directo con las atmósferas habituales en entornos industriales.

Pesos [g]

Diámetro del émbolo	12	16	20	25	32	40	50	63	80	100
Peso del producto con carrera de 0 mm	90	93	161	191	327	430	687	915	1678	2673
Peso adicional por cada 10 mm de carrera	14	16	26	28	38	45	64	72	97	116
Masa móvil con carrera de 0 mm	22	29	60	85	122	164	287	373	778	1089
Masa adicional por cada 10 mm de carrera	4	6	11	11	17	17	29	29	43	43

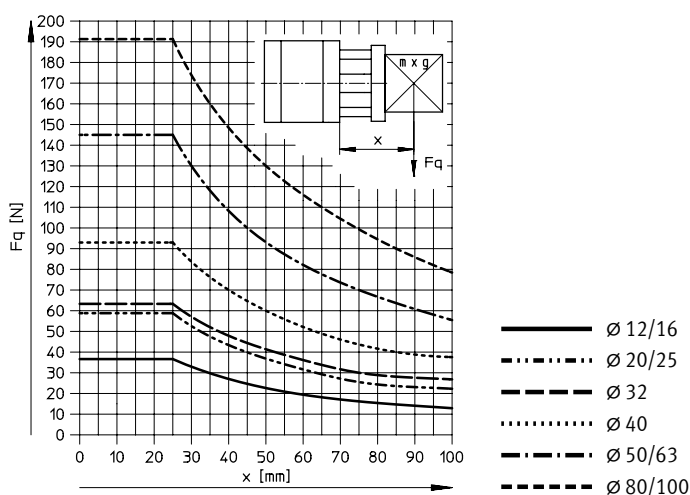
Hoja de datos

Fuerzas [N] y energía de impacto [J]										
Diámetro del émbolo	12	16	20	25	32	40	50	63	80	100
Fuerza teórica a 6 bar, avance										
–	68	121	188	295	483	754	1178	1870	3016	4712
S2	51	90	141	247	415	686	1057	1750	2827	4524
Fuerza teórica a 6 bar, retroceso										
–	51	90	141	247	415	686	1057	1750	2827	4524
S2	51	90	141	247	415	686	1057	1750	2827	4524
Energía máx. de impacto en las posiciones finales										
–	0,07	0,15	0,2	0,3	0,4	0,7	1,0	1,3	1,8	2,5
S6	0,035	0,075	0,1	0,15	0,2	0,35	0,5	0,65	0,9	1,25

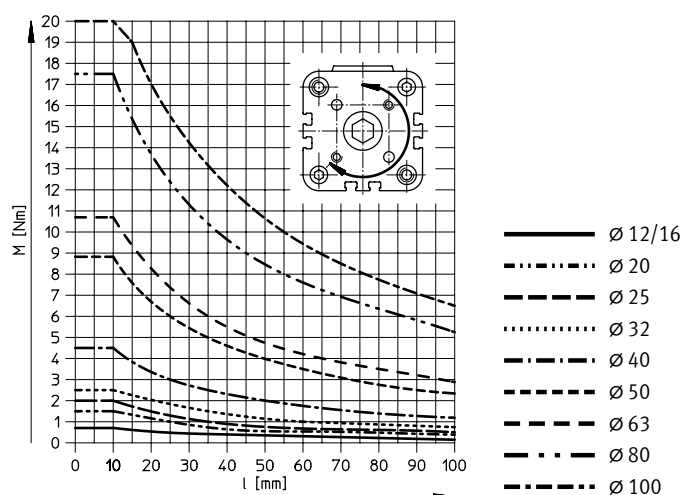
 **Nota**
En combinación con la amortiguación autorregulable se mantiene la máxima energía de impacto.

Capacidad máxima de trabajo [J]									
Diámetro del émbolo	20	25	32	40	50	63	80	100	
Para amortiguación autorregulable	0,65	0,8	1	1,7	2,8	4,8	8	12	

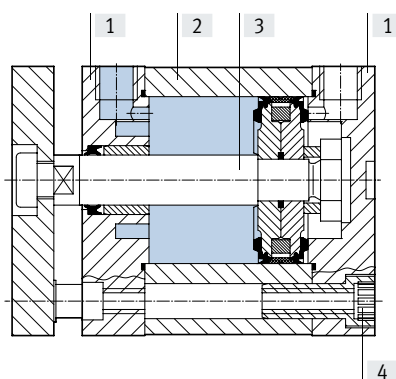
Carga transversal máxima F_q en función del voladizo x



Momento de giro M en función de la carrera l



Materiales



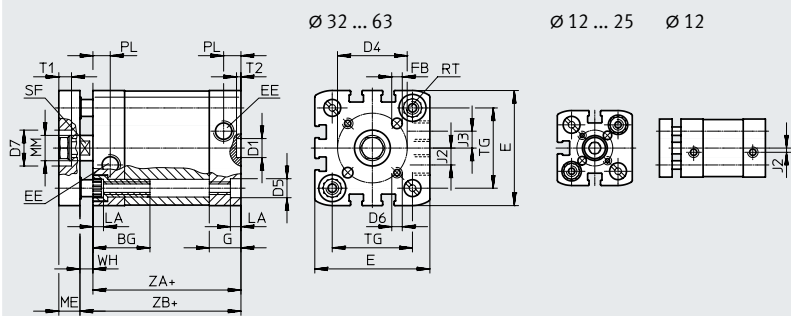
Cilindro compacto	Tipo básico	S6
[1] Tapa		
–	$\varnothing 12 \dots 80$	Aluminio, anodizado
–	$\varnothing 100$	Fundición inyectada de aluminio con recubrimiento
[2] Camisa del cilindro		Aluminio, anodizado
[3] Vástago		Acero de alta aleación
[4] Tornillos con collar		
–	$\varnothing 12 \dots 16$	Acero de alta aleación
–	$\varnothing 20 \dots 63$	Acero galvanizado
–	$\varnothing 80 \dots 100$	Tornillos normalizados de acero galvanizado
– Juntas		Poliuretano Caucho fluorado

Hoja de datos

Dimensiones: tipo básico

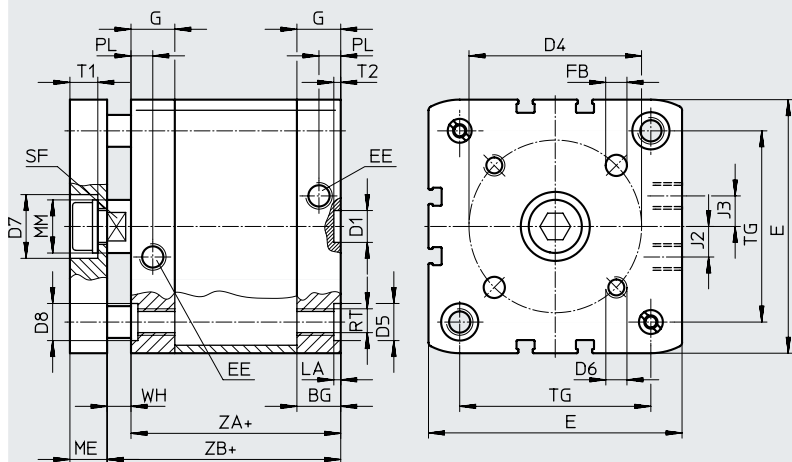
Descarga de datos CAD → www.festo.com

∅ 12 ... 63



+ = añadir carrera

∅ 80 ... 100



+ = añadir carrera

∅ [mm]	BG mín.	D1 ∅ H9	D4 ±0,1	D5 ∅	D6	D7 ∅ H9	D8	E	EE	FB ∅ H8	G	J2	J3
12	17	9	12	6 ^{F9}	M3	-	-	27,5 ^{+0,3}	M5	3	10,5	2	-
16	19,5		14		M4			29 ^{+0,3}			11		
20		17	9 ^{F9}	M5		35,5 ^{+0,3}	12						
25	22	12			12 ^{F9}	M6	14	6					
32	26		28	17			47 ^{+0,3}		15	8			
40	27	33	22		M8	24	15	54,5 ^{+0,3}	6		8	11,5	
50		42		15		M10		65,5 ^{+0,3}		10			20
63	50	17	M8		75,5 ^{+0,3}		8	16,5	95,5 ^{+0,6}		8	16,5	
80	17			65	15	M8				24			15
100	21,5	80	M10	10			10	20	113,5 ^{+0,6}	10	21,5	20	

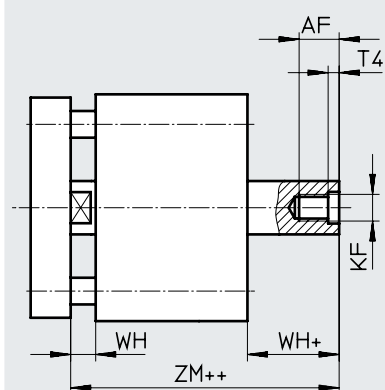
∅ [mm]	LA +0,2	ME	MM ∅ h8	PL +0,2	RT	SF h13	T1	T2 +0,1	TG ±0,2	WH +1,3	PPS +1,4	ZA ±0,6	ZB +1,2	PPS +1,3
12	3,5	6	6	6	M4	5	-	2,1	16	4,2	-	35	39,2	-
16	5	8	8			M5			7	9			5	
20			10	12	8,2		M6	10	6		26	5,5		5,5
25	12	16	M8			13				7,5			2,6	
32	10			12	8,2		M6	10	6		38	6,1		6,6
40	12	16	M8			13				7,5			2,6	
50	12			16	M8		13	7,5	2,6		56,5	7,5		8
63	2,6	14	20			10,5				M10			17	
80	2,6			14	20		10,5	M10	17		10,5	72		8,9
100	2,6	14	20			10,5				M10			17	

Hoja de datos

Dimensiones: variantes

Descarga de datos CAD → www.festo.com

S2 – Vástago doble

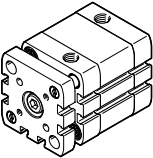


+ = añadir carrera

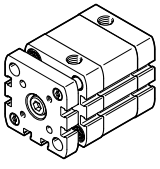
++ = añadir 2 veces la carrera

∅ [mm]	AF mín.	KF	T4	WH		ZM	
				+1,3	PPS +1,4		PPS
12	8	M3	1,5	4,2	–	44,5 ^{+0,5}	–
16	10	M4		4,7		45,7 ^{+0,5}	
20	14	M6	2,6	5,5	5,5	49,5 ^{+0,5}	49,5 ^{+0,5}
25					5,5	51,5 ^{+0,5}	51,5 ^{+0,5}
32	16	M8	3,3	6	6,5	57,5 ^{+0,5}	58,6 ^{+0,6}
40				6,1	6,6	58,6 ^{+0,6}	59,7 ^{+0,7}
50	20	M10	4,7	8,2	8,2	62,0 ^{+0,6}	63,1 ^{+0,7}
63				8,1	8	65,4 ^{+0,6}	66,5 ^{+0,7}
80				8,9	9,4	73,2 ^{+0,6}	74,3 ^{+0,7}
100		M12	6,1	9	9,8	86,4 ^{+0,6}	88 ^{+0,7}

Hoja de datos

Referencias de pedido						
Tipo	Diámetro del émbolo [mm]	Carrera [mm]	P – Anillos/placas amortiguadores elásticos en ambos lados		PPS – Amortiguación neumática autoajustable en ambos lados	
			N.º art.	Código del producto	N.º art.	Código del producto
	12	5	554205	ADNGF-12-5-P-A	-	
		10	554206	ADNGF-12-10-P-A		
		15	554207	ADNGF-12-15-P-A		
		20	554208	ADNGF-12-20-P-A		
		25	554209	ADNGF-12-25-P-A		
		30	554210	ADNGF-12-30-P-A		
		40	554211	ADNGF-12-40-P-A		
	16	5	554212	ADNGF-16-5-P-A	-	
		10	554213	ADNGF-16-10-P-A		
		15	554214	ADNGF-16-15-P-A		
		20	554215	ADNGF-16-20-P-A		
		25	554216	ADNGF-16-25-P-A		
		30	554217	ADNGF-16-30-P-A		
		40	554218	ADNGF-16-40-P-A		
	20	5	554220	ADNGF-20-5-P-A	-	
		10	554221	ADNGF-20-10-P-A		
		15	554222	ADNGF-20-15-P-A		
		20	554223	ADNGF-20-20-P-A		
		25	554224	ADNGF-20-25-P-A		
		30	554225	ADNGF-20-30-P-A		
		40	554226	ADNGF-20-40-P-A		
		50	554227	ADNGF-20-50-P-A		
		60	554228	ADNGF-20-60-P-A		
		25	5	554229		
	10		554230	ADNGF-25-10-P-A		
	15		554231	ADNGF-25-15-P-A		
	20		554232	ADNGF-25-20-P-A		
	25		554233	ADNGF-25-25-P-A		
30	554234		ADNGF-25-30-P-A			
40	554235		ADNGF-25-40-P-A			
50	554236		ADNGF-25-50-P-A			
60	554237		ADNGF-25-60-P-A			
32	5		554238	ADNGF-32-5-P-A	-	
	10	554239	ADNGF-32-10-P-A			
	15	554240	ADNGF-32-15-P-A			
	20	554241	ADNGF-32-20-P-A			
	25	554242	ADNGF-32-25-P-A			
	30	554243	ADNGF-32-30-P-A			
	40	554244	ADNGF-32-40-P-A			
	50	554245	ADNGF-32-50-P-A			
	60	554246	ADNGF-32-60-P-A			
	80	554247	ADNGF-32-80-P-A			
					577209	ADNGF-20-15-PPS-A
					577210	ADNGF-20-20-PPS-A
					577211	ADNGF-20-25-PPS-A
					577212	ADNGF-20-30-PPS-A
					577213	ADNGF-20-40-PPS-A
					577214	ADNGF-20-50-PPS-A
					577215	ADNGF-20-60-PPS-A
					577216	ADNGF-25-10-PPS-A
					577217	ADNGF-25-15-PPS-A
					577218	ADNGF-25-20-PPS-A
					577219	ADNGF-25-25-PPS-A
					577220	ADNGF-25-30-PPS-A
					577221	ADNGF-25-40-PPS-A
					577222	ADNGF-25-50-PPS-A
					577223	ADNGF-25-60-PPS-A
					574022	ADNGF-32-10-PPS-A
					574023	ADNGF-32-15-PPS-A
					574024	ADNGF-32-20-PPS-A
					574025	ADNGF-32-25-PPS-A
					574026	ADNGF-32-30-PPS-A
					574027	ADNGF-32-40-PPS-A
					574028	ADNGF-32-50-PPS-A
					574029	ADNGF-32-60-PPS-A
					574030	ADNGF-32-80-PPS-A

Hoja de datos

Referencias de pedido						
Tipo	Diámetro del émbolo [mm]	Carrera [mm]	P – Anillos/placas amortiguadores elásticos en ambos lados		PPS – Amortiguación neumática autoajustable en ambos lados	
			N.º art.	Código del producto	N.º art.	Código del producto
	40	5	554248	ADNGF-40-5-P-A	–	
		10	554249	ADNGF-40-10-P-A	574031	ADNGF-40-10-PPS-A
		15	554250	ADNGF-40-15-P-A	574032	ADNGF-40-15-PPS-A
		20	554251	ADNGF-40-20-P-A	574033	ADNGF-40-20-PPS-A
		25	554252	ADNGF-40-25-P-A	574034	ADNGF-40-25-PPS-A
		30	554253	ADNGF-40-30-P-A	574035	ADNGF-40-30-PPS-A
		40	554254	ADNGF-40-40-P-A	574036	ADNGF-40-40-PPS-A
		50	554255	ADNGF-40-50-P-A	574037	ADNGF-40-50-PPS-A
		60	554256	ADNGF-40-60-P-A	574038	ADNGF-40-60-PPS-A
		80	554257	ADNGF-40-80-P-A	574039	ADNGF-40-80-PPS-A
	50	5	554258	ADNGF-50-5-P-A	–	
		10	554259	ADNGF-50-10-P-A	574040	ADNGF-50-10-PPS-A
		15	554260	ADNGF-50-15-P-A	574041	ADNGF-50-15-PPS-A
		20	554261	ADNGF-50-20-P-A	574042	ADNGF-50-20-PPS-A
		25	554262	ADNGF-50-25-P-A	574043	ADNGF-50-25-PPS-A
		30	554263	ADNGF-50-30-P-A	574044	ADNGF-50-30-PPS-A
		40	554264	ADNGF-50-40-P-A	574045	ADNGF-50-40-PPS-A
		50	554265	ADNGF-50-50-P-A	574046	ADNGF-50-50-PPS-A
		60	554266	ADNGF-50-60-P-A	574047	ADNGF-50-60-PPS-A
		80	554267	ADNGF-50-80-P-A	574048	ADNGF-50-80-PPS-A
	63	10	554268	ADNGF-63-10-P-A	574049	ADNGF-63-10-PPS-A
		15	554269	ADNGF-63-15-P-A	574050	ADNGF-63-15-PPS-A
		20	554270	ADNGF-63-20-P-A	574051	ADNGF-63-20-PPS-A
		25	554271	ADNGF-63-25-P-A	574052	ADNGF-63-25-PPS-A
		30	554272	ADNGF-63-30-P-A	574053	ADNGF-63-30-PPS-A
		40	554273	ADNGF-63-40-P-A	574054	ADNGF-63-40-PPS-A
		50	554274	ADNGF-63-50-P-A	574055	ADNGF-63-50-PPS-A
		60	554275	ADNGF-63-60-P-A	574056	ADNGF-63-60-PPS-A
	80	10	554277	ADNGF-80-10-P-A	574058	ADNGF-80-10-PPS-A
		15	554278	ADNGF-80-15-P-A	574059	ADNGF-80-15-PPS-A
		20	554279	ADNGF-80-20-P-A	574060	ADNGF-80-20-PPS-A
		25	554280	ADNGF-80-25-P-A	574061	ADNGF-80-25-PPS-A
		30	554281	ADNGF-80-30-P-A	574062	ADNGF-80-30-PPS-A
		40	554282	ADNGF-80-40-P-A	574063	ADNGF-80-40-PPS-A
		50	554283	ADNGF-80-50-P-A	574064	ADNGF-80-50-PPS-A
		60	554284	ADNGF-80-60-P-A	574065	ADNGF-80-60-PPS-A
	100	10	554286	ADNGF-100-10-P-A	–	
		15	554287	ADNGF-100-15-P-A	577225	ADNGF-100-15-PPS-A
		20	554288	ADNGF-100-20-P-A	577226	ADNGF-100-20-PPS-A
		25	554289	ADNGF-100-25-P-A	577227	ADNGF-100-25-PPS-A
		30	554290	ADNGF-100-30-P-A	577228	ADNGF-100-30-PPS-A
		40	554291	ADNGF-100-40-P-A	577229	ADNGF-100-40-PPS-A
		50	554292	ADNGF-100-50-P-A	577230	ADNGF-100-50-PPS-A
		60	554293	ADNGF-100-60-P-A	577231	ADNGF-100-60-PPS-A
80	554294	ADNGF-100-80-P-A	577232	ADNGF-100-80-PPS-A		

Referencias de pedido: producto modular

Tabla de pedidos													
Tamaño	12	16	20	25	32	40	50	63	80	100	Condiciones	Código	Introducir código
Referencia básica	537123	537124	537125	537126	537127	537128	537129	537130	537131	537132			
Función	Cilindro compacto, de doble efecto, patrón de taladros normalizado											ADNGF	ADNGF
Tamaño [mm]	12	16	20	25	32	40	50	63	80	100		-...	
Carrera [mm]	1 ... 200		3 ... 200		5 ... 300			5 ... 400				-...	
Amortiguación	Anillos/placas amortiguadores elásticos en ambos lados											-P	
	– Amortiguación neumática autoajustable en ambos lados										[1]	-PPS	
Detección de posiciones	Para sensor de proximidad											-A	-A
Tipo de vástago	Vástago doble											-S2	
Resistencia térmica	Juntas termostables hasta 120 °C										[2]	-S6	
Placa de características imperdible	Placa de características grabada con láser											-TL	

[1] PPS No con versión termostable S6
Carrera mínima 5 mm

[2] S6 Carrera máx.: 250 mm

Accesorios

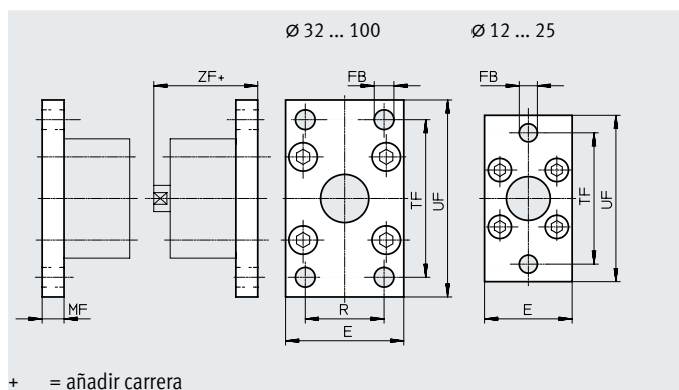
Fijación por brida FNC

Material:

Acero galvanizado

Sin cobre ni PTFE

En conformidad con la Directiva 2002/95/CE (RoHS)



+ = añadir carrera

Dimensiones y referencias de pedido

Para diámetro [mm]	E	FB ∅	MF	R	TF	UF ±1	ZF	CRC ¹⁾	Peso [g]	N.º art.	Código del producto
12	28	5,5	8	-	40	50	48	1	79	537245	FNC-12
16	29				43			55	1	88	537246
20	36	6,6			55	70	51	1	141	537247	FNC-20
25	40				60	76	53	1	165	537248	FNC-25
32	45	7	10	32	64	80	60	1	221	174376	FNC-32
40	54	9		36	72	90	61	1	291	174377	FNC-40
50	65		12	45	90	110	65	1	536	174378	FNC-50
63	75			50	100	120	69	1	679	174379	FNC-63
80	93	12	16	63	126	150	79	1	1495	174380	FNC-80
100	110	14		75	150	175	92	1	2041	174381	FNC-100

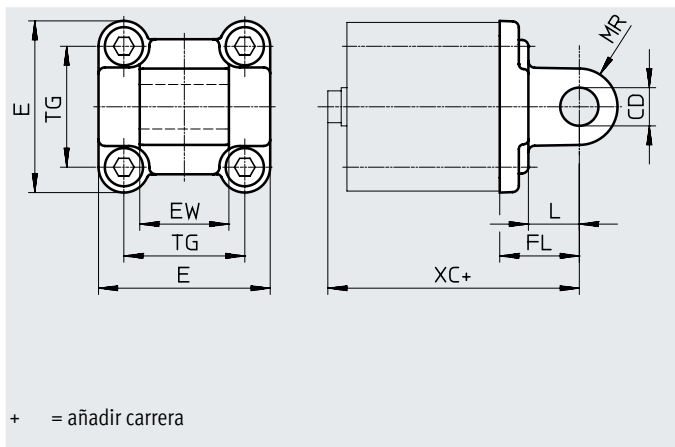
1) Clase de resistencia a la corrosión CRC 1 según la norma Festo FN 940070

Baja exposición a la corrosión. Aplicación en interiores secos o como protección para el almacenamiento y el transporte. También es válido para piezas situadas bajo cubiertas, en zonas internas no visibles o para piezas cubiertas en la aplicación concreta (p. ej., pasadores de accionamiento).

Accesorios

Brida basculante
SNCL/SNCL-...-R3

Material:
SNCL 12 ... 25:
aleación forjada de aluminio
SNCL 32 ... 100:
fundición inyectada de aluminio
SNCL-...-R3:
aleación forjada de aluminio con capa
protectora
Sin cobre ni PTFE
En conformidad con la Directiva
2002/95/CE (RoHS)



Dimensiones y referencias de pedido								
Para diámetro	CD	E	EW	FL	L	MR	TG	XC
[mm]	∅ H9			±0,2				
12	6	25 _{-0,6}	12 _{h12}	16	10	6	16	56
16		27,5 _{-0,6}					18	
20	8	34,5 _{-0,6}	16 _{h12}	20	14	8	22	63
25		38,5 _{-0,6}					26	65
32	10	45 _{+0,2/-0,5}	26 _{-0,2/-0,6}	22	13	10	32,5	72
40	12	54 _{-0,5}	28 _{-0,2/-0,6}	25	16	12	38	76
50		64 _{-0,6}	32 _{-0,2/-0,6}	27			46,5	80
63	16	75 _{-0,6}	40 _{-0,2/-0,6}	32	21	16	56,5	89
80		93 _{-0,8}	50 _{-0,2/-0,6}	36	22		72	99
100	20	110 _{+0,3/-0,8}	60 _{-0,2/-0,6}	41	27	20	89	117

Para diámetro [mm]	Tipo básico				R3 – Protección contra la corrosión elevada			
	CRC ¹⁾	Peso [g]	N.º art.	Código del producto	CRC ¹⁾	Peso [g]	N.º art.	Código del producto
12	2	20	537790	SNCL-12	3	20	537794	SNCL-12-R3
16	2	21	537791	SNCL-16	3	21	537795	SNCL-16-R3
20	2	38	537792	SNCL-20	3	38	537796	SNCL-20-R3
25	2	41	537793	SNCL-25	3	41	537797	SNCL-25-R3
32	1	71	174404	SNCL-32	–	–	–	
40	1	95	174405	SNCL-40	–	–	–	
50	1	158	174406	SNCL-50	–	–	–	
63	1	225	174407	SNCL-63	–	–	–	
80	1	436	174408	SNCL-80	–	–	–	
100	1	606	174409	SNCL-100	–	–	–	

1) Clase de resistencia a la corrosión CRC 1 según la norma Festo FN 940070
Baja exposición a la corrosión. Aplicación en interiores secos o como protección para el almacenamiento y el transporte. También es válido para piezas situadas bajo cubiertas, en zonas internas no visibles o para piezas cubiertas en la aplicación concreta (p. ej., pasadores de accionamiento).
Clase de resistencia a la corrosión CRC 2 según la norma Festo FN 940070
Exposición moderada a la corrosión. Aplicación en interiores en los que puede producirse condensación. Piezas exteriores visibles cuya superficie debe cumplir requisitos esencialmente decorativos y que están en contacto directo con las atmósferas habituales en entornos industriales.
Clase de resistencia a la corrosión CRC 3 según la norma Festo FN 940070
Exposición a la corrosión elevada. Exposición a la intemperie en condiciones corrosivas moderadas. Piezas exteriores visibles en contacto directo con atmósferas habituales en entornos industriales y con superficies de características preferentemente funcionales.

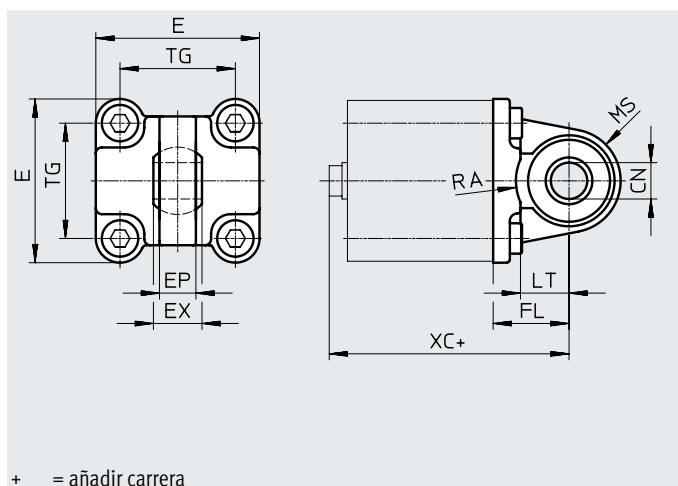
Accesorios

Brida basculante
SNCS/CRSNCS/SNCS-...-R3

Material:

SNCS 32 ... 50:
fundición inyectada de aluminio
SNCS 63 ... 100:
aleación forjada de aluminio
CRSNCS 32 ... 80:
acero inoxidable de alta aleación
SNCS-...-R3 100:
aleación forjada de aluminio con capa
protectora

En conformidad con la Directiva
2002/95/CE (RoHS)



Dimensiones y referencias de pedido

Para diámetro [mm]	CN Ø		E		EP ±0,2	EX	FL ±0,2
	ADNGF-...	ADNGF-...-R3	ADNGF-...	ADNGF-...-R3			
32	10 ^{+0,013}	10+0,015/-0,04	45+0,2/-0,5	45 _{-0,5}	10,5	14	22
40	12 ^{+0,015}	12+0,018/-0,04	54 _{-0,5}	54 _{-0,5}	12	16	25
50	16 ^{+0,015}	16+0,018/-0,04	64 _{-0,6}	64 _{-0,6}	15	21	27
63	16 ^{+0,015}	16+0,018/-0,04	74,5±0,5	75 _{-0,6}	15	21	32
80	20 ^{+0,018}	20+0,021/-0,04	92,2±0,8	93 _{-0,8}	18	25	36
100	20 ^{+0,018}	20+0,021/-0,04	109+1/-0,7	109+1/-0,7	18	25	41

Para diámetro [mm]	LT	MS		RA		TG	XC
		ADNGF-...	ADNGF-...-R3	ADNGF-... +1	ADNGF-...-R3 +1		
32	13	15 ^{+0,5}	15 ^{+0,5}	14,5	14,5	32,5	72,2
40	16	17 ^{+0,5}	17 ^{+0,5}	17,5	17,5	38	75,2
50	16	20 ^{+0,5}	20 ^{+0,5}	18,5	19	46,5	80,2
63	21	23 _{-0,5}	22 ^{+0,5}	23	23	56,5	89,2
80	22	28 _{-0,5}	27 ^{+0,5}	25	25	72	99
100	27	30±0,5	30±0,5	95	100	89	117

Para diámetro [mm]	Tipo básico				Protección contra la corrosión elevada			
	CRC ¹⁾	Peso [g]	N.º art.	Código del producto	CRC ¹⁾	Peso [g]	N.º art.	Código del producto
32	1	86	174397	SNCS-32	4	161	2895920	CRSNCS-32
40	1	122	174398	SNCS-40	4	239	2895921	CRSNCS-40
50	1	216	174399	SNCS-50	4	403	2895922	CRSNCS-50
63	2	281	174400	SNCS-63	4	576	2895923	CRSNCS-63
80	2	557	174401	SNCS-80	4	1173	2895924	CRSNCS-80
100	2	683	174402	SNCS-100	3	684	2895925	SNCS-100-R3

1) Clase de resistencia a la corrosión CRC 1 según la norma Festo FN 940070

Baja exposición a la corrosión. Aplicación en interiores secos o como protección para el almacenamiento y el transporte. También es válido para piezas situadas bajo cubiertas, en zonas internas no visibles o para piezas cubiertas en la aplicación concreta (p. ej., pasadores de accionamiento).

Clase de resistencia a la corrosión CRC 2 según la norma Festo FN 940070

Exposición moderada a la corrosión. Aplicación en interiores en los que puede producirse condensación. Piezas exteriores visibles cuya superficie debe cumplir requisitos esencialmente decorativos y que están en contacto directo con las atmósferas habituales en entornos industriales.

Clase de resistencia a la corrosión CRC 3 según la norma Festo FN 940070

Exposición a la corrosión elevada. Exposición a la intemperie en condiciones corrosivas moderadas. Piezas exteriores visibles en contacto directo con atmósferas habituales en entornos industriales y con superficies de características preferentemente funcionales.

Clase de resistencia a la corrosión CRC 4 según la norma Festo FN 940070

Exposición a la corrosión especialmente elevada. Exposición a la intemperie en condiciones muy corrosivas. Piezas expuestas a sustancias agresivas, por ejemplo, en la industria alimentaria o química. En caso necesario, estas aplicaciones deben asegurarse mediante pruebas especiales (→ también FN 940082) con los medios correspondientes.

Accesorios

Caballote LBG/LBG-...-R3

El pivote roscado está provisto de un pasador elástico para evitar que gire.

Material:

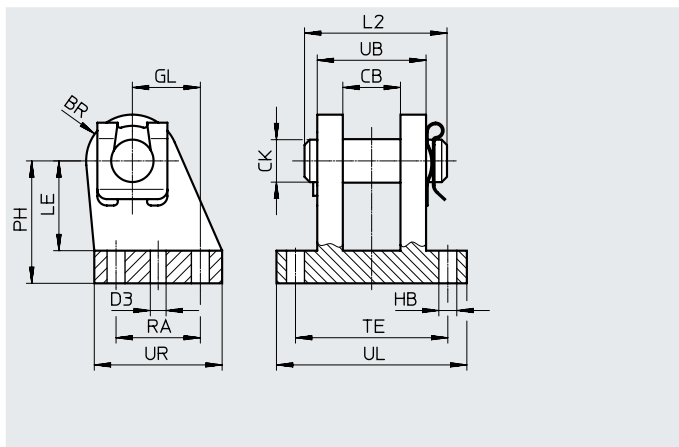
LBG 32 ... 63: fundición de acero inoxidable

LBG 80 ... 100: fundición de grafito nodular

LBG-...-R3: acero inoxidable de alta aleación

Sin cobre ni PTFE

En conformidad con la Directiva 2002/95/CE (RoHS)



Dimensiones y referencias de pedido

Para diámetro	CL	CM	EK ∅	FL	GL	HB ∅	L2	LE	MR	RF	RG	S1 ∅	UK	UX
[mm]														
32	28	14,1	10	32	16	6,8	35	24	12	42	20	4,8	56	36
40	30	16,1	12	36	20	6,8	39	26	14	44	26	5,8	58	41,5
50	40	21,1	16	45	25	9,2	50	33	15	56	31	5,8	70	47
63	40	21,1	16	50	25	9,2	50	38	17	56	31	7,8	70	49
80	50	25,1	20	63	30	11	60	49	17	70	36	7,8	89	55
100	50	25,1	20	71	41	11	60	56	20	70	46	9,8	89	65

Para diámetro [mm]	Tipo básico				R3 – Protección contra la corrosión elevada			
	CRC ¹⁾	Peso [g]	N.º art.	Tipo	CRC ¹⁾	Peso [g]	N.º art.	Tipo
32	2	220	31761	LBG-32	3	220	2078790	LBG-32-R3
40	2	300	31762	LBG-40	3	300	2078792	LBG-40-R3
50	2	540	31763	LBG-50	3	540	2078794	LBG-50-R3
63	2	580	31764	LBG-63	3	580	2078795	LBG-63-R3
80	1	1050	31765	LBG-80	3	1050	2078797	LBG-80-R3
100	1	1375	31766	LBG-100	3	1375	2078799	LBG-100-R3

1) Clase de resistencia a la corrosión CRC 1 según la norma Festo FN 940070

Baja exposición a la corrosión. Aplicación en interiores secos o como protección para el almacenamiento y el transporte. También es válido para piezas situadas bajo cubiertas, en zonas internas no visibles o para piezas cubiertas en la aplicación concreta (p. ej., pasadores de accionamiento).

Clase de resistencia a la corrosión CRC 2 según la norma Festo FN 940070

Exposición moderada a la corrosión. Aplicación en interiores en los que puede producirse condensación. Piezas exteriores visibles cuya superficie debe cumplir requisitos esencialmente decorativos y que están en contacto directo con las atmósferas habituales en entornos industriales.

Clase de resistencia a la corrosión CRC 3 según la norma Festo FN 940070

Exposición a la corrosión elevada. Exposición a la intemperie en condiciones corrosivas moderadas. Piezas exteriores visibles en contacto directo con atmósferas habituales en entornos industriales y con superficies de características preferentemente funcionales.

Accesorios

Kit multiposición DPNA

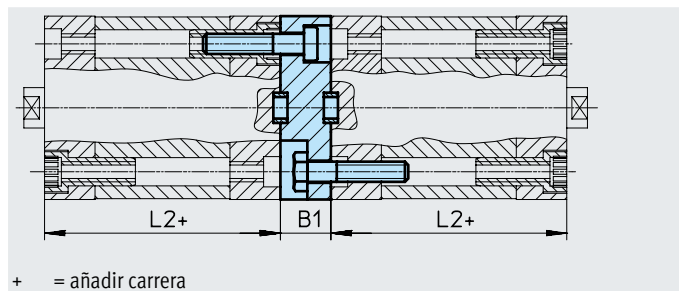
Material:

Brida: aleación forjada de aluminio

Tornillos: acero galvanizado

Sin cobre ni PTFE

En conformidad con la Directiva 2002/95/CE (RoHS)



Dimensiones y referencias de pedido							
Para diámetro [mm]	L2	B1	Carrera total máx. [mm]	CRC ¹⁾	Peso [g]	N.º art.	Código del producto
12	35	13	600	2	28	537263	DPNA-12
16	35				33	537264	DPNA-16
20	37				50	537265	DPNA-20
25	39				60	537266	DPNA-25
32	44	15	800		99	537267	DPNA-32
40	45				129	537268	DPNA-40
50	45				196	537269	DPNA-50
63	49				249	537270	DPNA-63
80	54				474	537271	DPNA-80
100	67				712	537272	DPNA-100
		17	1000				
		19,5					

1) Clase de resistencia a la corrosión CRC 2 según la norma Festo FN 940070

Exposición moderada a la corrosión. Aplicación en interiores en los que puede producirse condensación. Piezas exteriores visibles cuya superficie debe cumplir requisitos esencialmente decorativos y que están en contacto directo con las atmósferas habituales en entornos industriales.

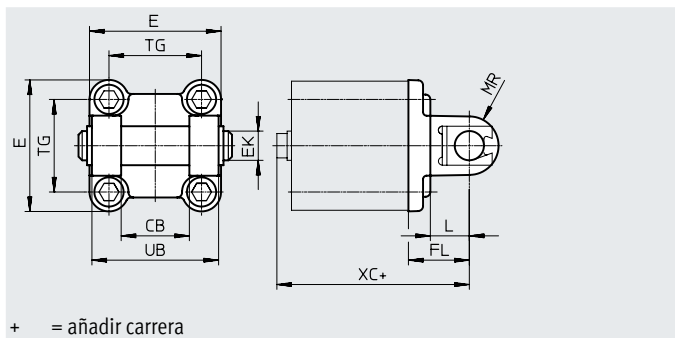
- Nota

Al combinar cilindros y un kit multiposición debe respetarse la longitud total máxima de carrera.

Accesorios

Brida basculante
SNCB/SNCB-...-R3

Material:
SNCB: fundición inyectada de aluminio
SNCB-...-R3: fundición inyectada de aluminio con capa protectora
Sin cobre ni PTFE
En conformidad con la Directiva
2002/95/CE (RoHS)



Dimensiones y referencias de pedido

Para diámetro	CB	E	EK ∅	FL	L	MR	TG	UB	XC
[mm]	H14		H9/e8	±0,2		-0,5		h14	
32	26	45+0,2/-0,5	10	22	13	8,5	32,5	45	72
40	28	54 _{-0,5}	12	25	16	12	38	52	76
50	32	64 _{-0,6}	12	27	16	12	46,5	60	80
63	40	75 _{-0,6}	16	32	21	16	56,5	70	89
80	50	93 _{-0,8}	16	36	22	16	72	90	99
100	60	110+0,3/-0,8	20	41	27	20	89	110	117

Para diámetro [mm]	Tipo básico				R3 – Protección contra la corrosión elevada			
	CRC ¹⁾	Peso [g]	N.º art.	Código del producto	CRC ¹⁾	Peso [g]	N.º art.	Código del producto
32	1	103	174390	SNCB-32	3	100	176944	SNCB-32-R3
40	1	155	174391	SNCB-40	3	151	176945	SNCB-40-R3
50	1	233	174392	SNCB-50	3	228	176946	SNCB-50-R3
63	1	375	174393	SNCB-63	3	371	176947	SNCB-63-R3
80	1	636	174394	SNCB-80	3	632	176948	SNCB-80-R3
100	1	1035	174395	SNCB-100	3	986	176949	SNCB-100-R3

- 1) Clase de resistencia a la corrosión CRC 1 según la norma Festo FN 940070
Baja exposición a la corrosión. Aplicación en interiores secos o como protección para el almacenamiento y el transporte. También es válido para piezas situadas bajo cubiertas, en zonas internas no visibles o para piezas cubiertas en la aplicación concreta (p. ej., pasadores de accionamiento).
Clase de resistencia a la corrosión CRC 3 según la norma Festo FN 940070
Exposición a la corrosión elevada. Exposición a la intemperie en condiciones corrosivas moderadas. Piezas exteriores visibles en contacto directo con atmósferas habituales en entornos industriales y con superficies de características preferentemente funcionales.

Accesorios

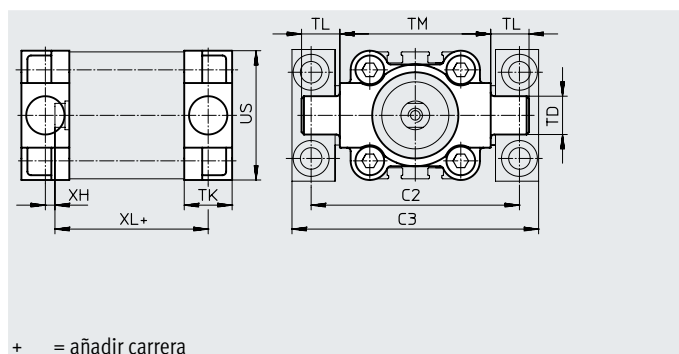
Brida basculante con pivotes
ZNCF/CRZNG

Material:

ZNCF: fundición de acero inoxidable
CRZNG: fundición de acero inoxidable,
electropulido

Sin cobre ni PTFE

En conformidad con la Directiva
2002/95/CE (RoHS)



Dimensiones y referencias de pedido

Para diámetro [mm]	C2	C3	TD ∅ e9	TK	TL	TM	US	XH	XL
32	71	86	12	16	12	50	45	2	52
40	87	105	16	20	16	63	54	4	55
50	99	117	16	24	16	75	64	4	57
63	116	136	20	24	20	90	75	4	61
80	136	156	20	28	20	110	93	5	81
100	164	189	25	38	25	132	110	10	86

Para diámetro [mm]	Tipo básico				R3 – Protección contra la corrosión elevada			
	CRC ¹⁾	Peso [g]	N.º art.	Código del producto	CRC ¹⁾	Peso [g]	N.º art.	Código del producto
32	2	150	174411	ZNCF-32	4	150	161852	CRZNG-32
40	2	285	174412	ZNCF-40	4	285	161853	CRZNG-40
50	2	473	174413	ZNCF-50	4	473	161854	CRZNG-50
63	2	687	174414	ZNCF-63	4	687	161855	CRZNG-63
80	2	1296	174415	ZNCF-80	4	1296	161856	CRZNG-80
100	2	2254	174416	ZNCF-100	4	2254	161857	CRZNG-100

1) Clase de resistencia a la corrosión CRC 2 según la norma Festo FN 940070

Exposición moderada a la corrosión. Aplicación en interiores en los que puede producirse condensación. Piezas exteriores visibles cuya superficie debe cumplir requisitos esencialmente decorativos y que están en contacto directo con las atmósferas habituales en entornos industriales.

Clase de resistencia a la corrosión CRC 4 según la norma Festo FN 940070

Exposición a la corrosión especialmente elevada. Exposición a la intemperie en condiciones muy corrosivas. Piezas expuestas a sustancias agresivas, por ejemplo, en la industria alimentaria o química. En caso necesario, estas aplicaciones deben asegurarse mediante pruebas especiales (→ también FN 940082) con los medios correspondientes.

Accesorios

Brida basculante central LNZZG

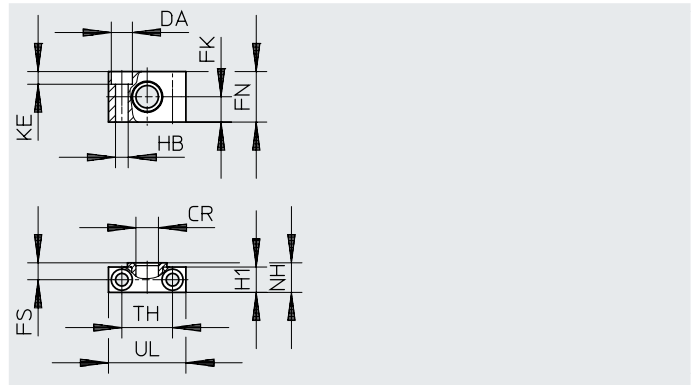
Material:

Brida basculante central: aluminio anodizado

Cojinete de deslizamiento: plástico

Sin cobre ni PTFE

En conformidad con la Directiva 2002/95/CE (RoHS)



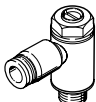

Dimensiones y referencias de pedido

Para diámetro	CR	DA	FK	FN	FS	H1	HB	KE	NH	TH	UL	CRC ¹⁾	Peso	N.º art.	Código del producto
[mm]	∅ D11	∅ H13	∅ ±0,1				∅ H13			±0,2			[g]		
32	12	11	15	30	10,5	15	6,6	6,8	18	32	46	2	83	32959	LNZZG-32
40, 50	16	15	18	36	12	18	9	9	21	36	55	2	129	32960	LNZZG-40/50
63, 80	20	18	20	40	13	20	11	11	23	42	65	2	178	32961	LNZZG-63/80
100	25	20	25	50	16	24,5	14	13	28,5	50	75	2	306	32962	LNZZG-100/125

1) Clase de resistencia a la corrosión CRC 2 según la norma Festo FN 940070

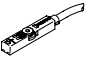
Exposición moderada a la corrosión. Aplicación en interiores en los que puede producirse condensación. Piezas exteriores visibles cuya superficie debe cumplir requisitos esencialmente decorativos y que están en contacto directo con las atmósferas habituales en entornos industriales.

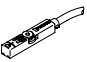
Accesorios

Referencias de pedido: válvulas de estrangulación y antirretorno				Hojas de datos → Internet: grl			
Conexión	Material		N.º art.	Código del producto			
	Para diámetro	Para diámetro exterior del tubo flexible					
Para aire de escape							
	12, 16, 20, 25	3	Ejecución en metal	193137	GRLA-M5-QS-3-D		
		4		193138	GRLA-M5-QS-4-D		
		6		193139	GRLA-M5-QS-6-D		
	32, 40, 50, 63, 80, 100	3		193142	GRLA-1/8-QS-3-D		
		4		193143	GRLA-1/8-QS-4-D		
		6		193144	GRLA-1/8-QS-6-D		
		8		193145	GRLA-1/8-QS-8-D		
		Para aire de alimentación					
		12, 16, 20, 25		3	Ejecución en metal	193153	GRLZ-M5-QS-3-D
				4		193154	GRLZ-M5-QS-4-D
6			193155	GRLZ-M5-QS-6-D			
32, 40, 50, 63, 80, 100		3	193156	GRLZ-1/8-QS-3-D			
		4	193157	GRLZ-1/8-QS-4-D			
		6	193158	GRLZ-1/8-QS-6-D			
		8	193159	GRLZ-1/8-QS-8-D			

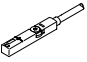
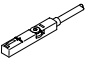
Accesorios

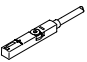
Referencias de pedido: sensor de proximidad para ranura en T, magnetorresistivo						Hojas de datos → Internet: smt
	Tipo de fijación	Salida de conmutación	Conexión eléctrica	Longitud del cable [m]	N.º art.	Código del producto

Normalmente abierto						
	Insertable desde arriba en la ranura, a ras con el perfil del cilindro, diseño corto	PNP	Cable trifilar	2,5	574335	SMT-8M-A-PS-24V-E-2,5-OE
			Conector M8x1, 3 pines	0,3	574334	SMT-8M-A-PS-24V-E-0,3-M8D
			Conector M12x1, 3 pines	0,3	574337	SMT-8M-A-PS-24V-E-0,3-M12
		NPN	Cable trifilar	2,5	574338	SMT-8M-A-NS-24V-E-2,5-OE
			Conector M8x1, 3 pines	0,3	574339	SMT-8M-A-NS-24V-E-0,3-M8D



Normalmente cerrado						
	Insertable desde arriba en la ranura, a ras con el perfil del cilindro, diseño corto	PNP	Cable trifilar	7,5	574340	SMT-8M-A-PO-24V-E-7,5-OE

Referencias de pedido: sensor de proximidad para ranura en T, magnético Reed						Hojas de datos → Internet: sme
	Tipo de fijación	Salida de conmutación	Conexión eléctrica	Longitud del cable [m]	N.º art.	Código del producto


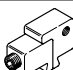
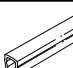



Normalmente abierto						
	Insertable desde arriba en la ranura, a ras con el perfil del cilindro	Con contacto	Cable trifilar	2,5	543862	SME-8M-DS-24V-K-2,5-OE
				5,0	543863	SME-8M-DS-24V-K-5,0-OE
			Cable bifilar	2,5	543872	SME-8M-ZS-24V-K-2,5-OE
			Conector M8x1, 3 pines	0,3	543861	SME-8M-DS-24V-K-0,3-M8D
	Se puede insertar en la ranura longitudinalmente, a ras con el perfil del cilindro	Con contacto	Cable trifilar	2,5	150855	SME-8-K-LED-24
			Conector M8x1, 3 pines	0,3	150857	SME-8-S-LED-24

Normalmente cerrado						
	Se puede insertar en la ranura longitudinalmente, a ras con el perfil del cilindro	Con contacto	Cable trifilar	7,5	160251	SME-8-O-K-LED-24

Referencias de pedido: cables de conexión					Hojas de datos → Internet: nebu
	Conexión eléctrica en el lado izquierdo	Conexión eléctrica en el lado derecho	Longitud del cable [m]	N.º art.	Código del producto

	Zócalo recto, M8x1, 3 pines	Cable trifilar de extremo abierto	2,5	541333	NEBU-M8G3-K-2.5-LE3
			5	541334	NEBU-M8G3-K-5-LE3
	Zócalo recto, M12x1, 5 pines	Cable trifilar de extremo abierto	2,5	541363	NEBU-M12G5-K-2.5-LE3
			5	541364	NEBU-M12G5-K-5-LE3
	Zócalo acodado, M8x1, 3 pines	Cable trifilar de extremo abierto	2,5	541338	NEBU-M8W3-K-2.5-LE3
			5	541341	NEBU-M8W3-K-5-LE3
	Zócalo acodado, M12x1, 5 pines	Cable trifilar de extremo abierto	2,5	541367	NEBU-M12W5-K-2.5-LE3
			5	541370	NEBU-M12W5-K-5-LE3

Accesorios

Referencias de pedido: sensor de proximidad rectangular neumático			Hojas de datos → Internet: smpo	
	Conexión neumática		N.º art.	Código del producto
Válvula de 3/2 vías, normalmente cerrada				
	Rosca interior M5		178563	SMPO-8E
Referencias de pedido: kit de fijación para sensores de proximidad SMPO-8E			Hojas de datos → Internet: smb	
	Montaje		N.º art.	Código del producto
	Bloqueado en ranura en T		178230	SMB-8E
Referencias de pedido: tapa de la ranura para ranura en T				
	Montaje	Longitud	N.º art.	Código del producto
	Insertable	2x 0,5 m	151680	ABP-5-S