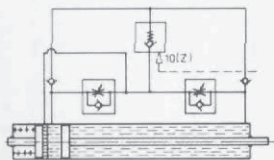


### Ölbremenzylinder Typ YZL-...

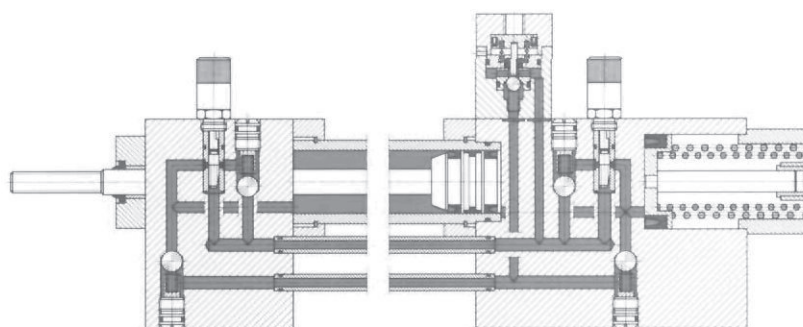
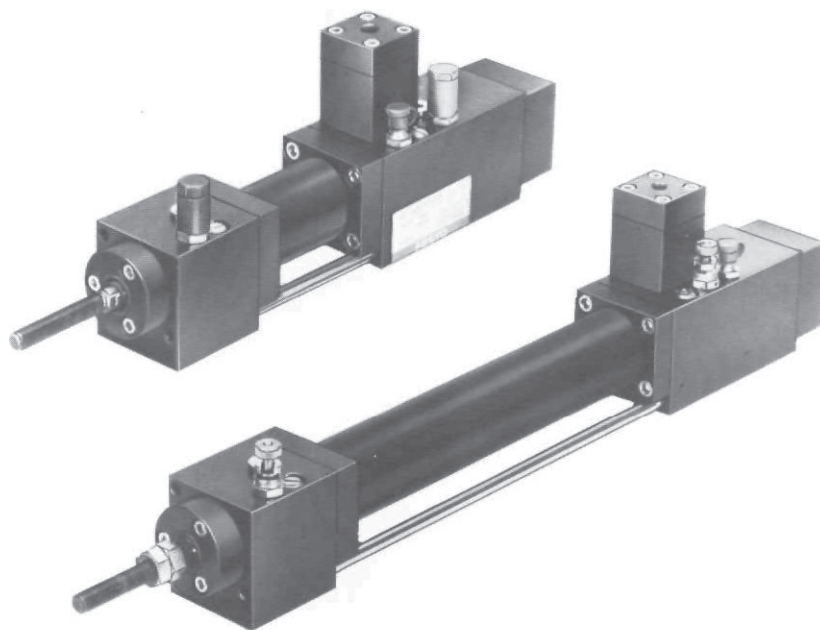
mit Geschwindigkeits-Regulierung in beiden Richtungen und Luftsteuerkopf für Zwischeneilgang im Vor- und Rücklauf.



Die Ölbremenzylinder sind geeignet, im Zusammenwirken mit doppeltwirkenden Pneumatik-Zylindern Typ DN, DNN stufenlos einstellbare langsame Konstantgeschwindigkeiten zu erreichen. Sie haben einen geschlossenen Ölkreislauf.

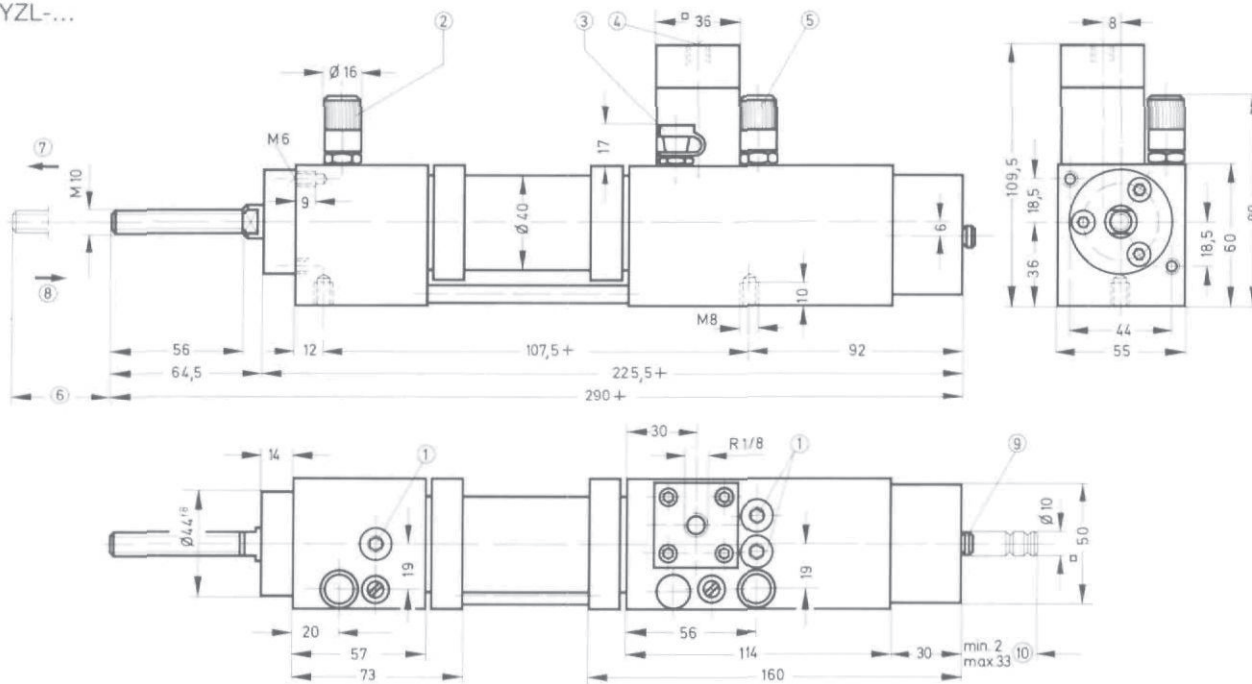
FESTO-Spezialöl in 1-l-Gebinde  
Bestellbezeichnung 207 873 OFSB-1

Ölpresse zum Nachfüllen  
Bestellbezeichnung 2212 YD



Bestellbezeichnung	Teile-Nr./Typ	10050 YZL-80	10051 YZL-160	10052 YZL-250
Hublänge		80 mm	160 mm	250 mm
Bremskraft	min.	220 N einfahrend, 150 N ausfahrend		
	max.	4000 N (≈ 400 kp)		
Einstellbare Geschwindigkeit		0,03 bis 6 m/min.		
Eilgang max.		8 m/min.		
Anschluß Luftsteuerkopf		G 1/8		
max. zulässiger Betriebsdruck Luftsteuerkopf		max. 8 bar		
Temperaturbereich		-10 bis +70° C		
Werkstoffe		Gehäuse: Stahl, brüniert; Dichtungen: NBR		
Gewicht		5,200 kg	5,700 kg	6,280 kg

Typ YZL-...



- + = zuzüglich Hublänge
- ① Entlüftungsschraube
- ② Geschwindigkeits-Regulierung Kolbenstange ausfahrend
- ③ Öl-Nachfüllnippel
- ④ Eilgang-Anschluß für beide Richtungen
- ⑤ Geschwindigkeits-Regulierung Kolbenstange einfahrend
- ⑥ Hub
- ⑦ Kolbenstange ausfahrend
- ⑧ Kolbenstange einfahrend
- ⑨ Ölstandsanzeige
- ⑩ bei 250 mm Hub