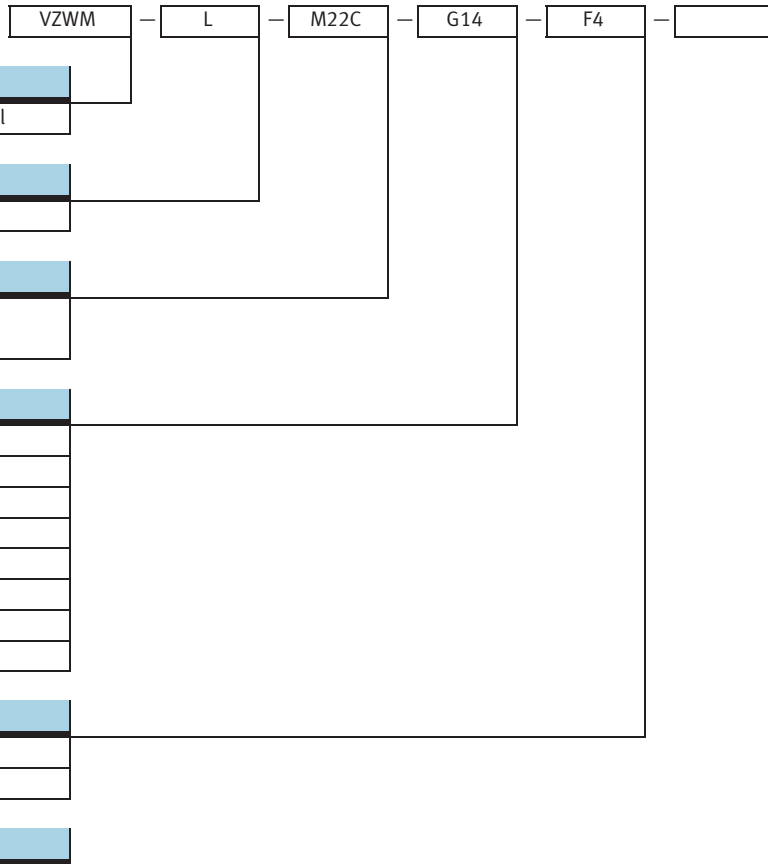




- **Pneumatischer Anschluss**  
G<sup>1/4</sup> ... G2
- **Durchfluss**  
2 600 ... 39 000 l/min
- **Ausführung in Messing oder**  
**Edelstahlguss**

# Magnetventile VZWM-L

Typenschlüssel



Typ	
VZWM	Magnetventil, Prozesswegeventil

Bauart	
L	Muffenventil

Ventilfunktion	
M22C	2/2-Wegeventil, Ruhestellung geschlossen

Pneumatischer Anschluss	
G14	G $\frac{1}{4}$
G38	G $\frac{3}{8}$
G12	G $\frac{1}{2}$
G34	G $\frac{3}{4}$
G1	G1
G114	G1 $\frac{1}{4}$
G112	G1 $\frac{1}{2}$
G2	G2

Elektrischer Anschluss	
F4	für Ankerrohrmagnet System 8
F5	für Ankerrohrmagnet System 13

Gehäusewerkstoff	
	Edelstahlguss
R1	Messing

Normwegeventile  
Kugelhähne

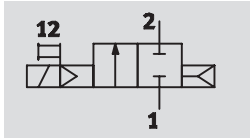
2.2


# Magnetventile VZWM-L


Datenblatt

**FESTO**

Funktion



-  - Durchfluss  
1 400 ... 31 000 l/min

-  - Spannung  
24 V DC  
110, 230 V AC



Allgemeine Technische Daten										
Pneumatischer Anschluss		G1/4	G3/8	G1/2	G3/4	G1	G11/4	G11/2	G2	
Ventilfunktion		2/2, monostabil								
Konstruktiver Aufbau		Sitzventil mit Rückstellfeder								
Dichtprinzip		weich								
Betätigungsart		elektrisch								
Rückstellart		pneumatische Feder								
Steuerart		vorgesteuert								
Strömungsrichtung		nicht reversibel								
Abluftfunktion		nicht drosselbar								
Handhilfsbetätigung		keine								
Befestigungsart		Leitungseinbau								
Einbaulage		vorzugsweise stehend								
Normalnenndurchfluss		[l/min]	1 400	2 100	2 400	10 000	11 700	24 000	26 400	31 000
Durchfluss Kv		[m <sup>3</sup> /h]	1,6	2	2,4	8,5	10,7	21,3	27,4	39
C-Wert		[l/sbar]	6	8,8	9,8	39	41	75	82	110
b-Wert			0,3	0,35	0,37	0,5	0,57	0,6	0,67	0,68
Druckdifferenz		[bar]	0,5	0,5	0,5	0,5	0,7	0,7	0,7	0,7
Produktgewicht	Messinggehäuse	[g]	500	480	450	1 270	1 200	2 850	2 570	3 800
	Edelstahlguss-Gehäuse	[g]	400	400	330	1 200	1 100	2 650	2 400	3 660
Werkstoffe	Gehäuse		Messing oder Edelstahlguss							
	Membrane		Nitrilkautschuk							
	Ankerrohr		Stahl, hochlegiert							
Werkstoffhinweis			LABS-haltige Stoffe enthalten							
Max. Anziehdrehmoment	Anschlussgewinde	[Nm]	35	60	105	200	350	450	540	620
	Deckelschraube	[Nm]	20	20	20	30	30	30	30	30
	Spulenbefestigung	[Nm]	0,5	0,5	0,5	0,5	0,5	2	2	2

Betriebs- und Umweltbedingungen										
Pneumatischer Anschluss		G1/4	G3/8	G1/2	G3/4	G1	G11/4	G11/2	G2	
Betriebsmedium		gefilterte, geölte Druckluft, Filterfeinheit 50 µm, neutrale Gase, Wasser, neutrale Flüssigkeiten								
Nennbetriebsdruck	Gase	[bar]	0,5 ... 10				0,7 ... 10			
	Flüssigkeiten	[bar]	0,5 ... 6				0,7 ... 10			
Umgebungstemperatur		[°C]	-10 ... +60							
Mediumstemperatur	Gase	[°C]	-10 ... +60							
	Flüssigkeiten	[°C]	5 ... 50							
Max. Viskosität		[mm <sup>2</sup> /s]	22							

# Magnetventile VZWM-L

Datenblatt

<b>Ventilschaltzeiten</b>										
Pneumatischer Anschluss			G¼	G¾	G½	G¾	G1	G1¼	G1½	G2
<b>Gase</b>										
Schaltzeit	aus	[ms]	10	10	10	12	12	20	20	21
	ein	[ms]	8	8	8	15	15	26	26	62
<b>Flüssigkeiten</b>										
Schaltzeit	aus	[ms]	200	210	220	930	750	1 900	2 000	2 800
	ein	[ms]	100	110	110	400	400	1 400	1 400	2 100

<b>Elektrische Daten</b>											
			G¼	G¾	G½	G¾	G1	G1¼	G1½	G2	
Elektrischer Anschluss			Ankerrohrmagnet System 8 (getrennt zu bestellen)					Ankerrohrmagnet System 13 (getrennt zu bestellen)			
Betriebsspannung	Gleichspannung	[V DC]	24								
	Wechselspannung	[V AC]	110/230 (50 ... 60 Hz)								
Spulenkennwerte	Gleichspannung	[W]	6,8					7,6			
	Wechselspannung	[VA]	Anzug: 14,5 Halten: 10,5					14			
Schutzart nach EN 60529			IP65 (mit Steckdose)								

# Magnetventile VZWM-L

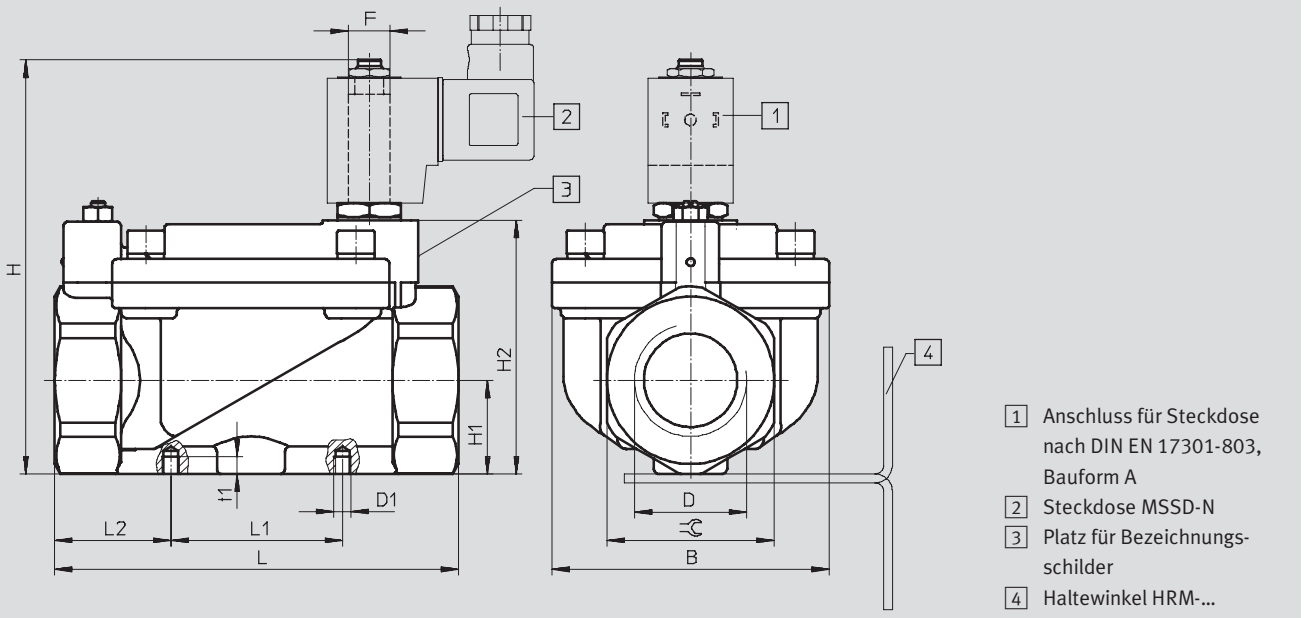
Datenblatt

FESTO

## Abmessungen

Download CAD-Daten → [www.festo.com/de/engineering](http://www.festo.com/de/engineering)

2/2-Wegeventil



Typ	B ±1,5	D	D1	H ±2	H1 ±1,5	H2 ±1	L ±2	L1 ±1,5	L2	F	t1 ±1,5	∠
VZWM-...-G14-F4	48	G1/4	M4	85,5	15	49	67	25	21	F4	4	27
VZWM-...-G38-F4	48	G3/8	M4	85,5	15	49	67	25	21	F4	4	27
VZWM-...-G12-F4	48	G1/2	M4	85	15	49	67	25	21	F4	4	27
VZWM-...-G34-F4	70	G3/4	M6	107	24,2	70,5	96	40	28	F4	6	41
VZWM-...-G1-F4	70	G1	M6	107	24,2	70,5	96	40	28	F4	6	41
VZWM-...-G114-F5	96	G1 1/4	M6	143,5	32,5	88	140	59,5	40,25	F5	6	58
VZWM-...-G112-F5	96	G1 1/2	M6	143,5	32,5	88	140	59,5	40,25	F5	6	58
VZWM-...-G2-F5	112	G2	M6	159	38,5	103,5	168	59,5	54,25	F5	6	70
VZWM-...-G14-F5-R1	44	G1/4	M4	106	15,6	51	67	25	21	F5	4	27
VZWM-...-G38-F5-R1	44	G3/8	M4	106	15,6	51	67	25	21	F5	4	27
VZWM-...-G12-F5-R1	44	G1/2	M4	106	15,6	51	67	25	21	F5	4	27
VZWM-...-G34-F5-R1	70	G3/4	M6	126	24,2	70	96	40	28	F5	6	41
VZWM-...-G1-F5-R1	70	G1	M6	126	24,2	70	96	40	28	F5	6	41
VZWM-...-G114-F5-R1	96	G1 1/4	M6	145	34	89,5	140	59,5	40,25	F5	6	58
VZWM-...-G112-F5-R1	96	G1 1/2	M6	145	34	89,5	140	59,5	40,25	F5	6	58
VZWM-...-G2-F5-R1	112	G2	M6	159	38,5	104	168	59,5	54,25	F5	6	70

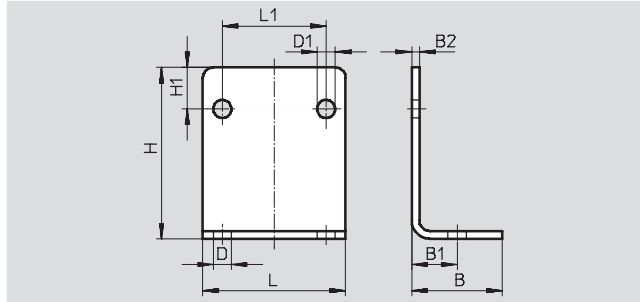
Bestellangaben				
Pneumatischer Anschluss	Gehäuse aus Messing		Gehäuse aus Edelstahl	
	Teile-Nr.	Typ	Teile-Nr.	Typ
G1/4	546 146	VZWM-L-M22C-G14-F4	546162	VZWM-L-M22C-G14-F5-R1
G3/8	546 147	VZWM-L-M22C-G38-F4	546163	VZWM-L-M22C-G38-F5-R1
G1/2	546 148	VZWM-L-M22C-G12-F4	546164	VZWM-L-M22C-G12-F5-R1
G3/4	546 149	VZWM-L-M22C-G34-F4	546165	VZWM-L-M22C-G34-F5-R1
G1	546 150	VZWM-L-M22C-G1-F4	546166	VZWM-L-M22C-G1-F5-R1
G1 1/4	546 151	VZWM-L-M22C-G114-F5	546167	VZWM-L-M22C-G114-F5-R1
G1 1/2	546 152	VZWM-L-M22C-G112-F5	546168	VZWM-L-M22C-G112-F5-R1
G2	546 153	VZWM-L-M22C-G2-F5	546169	VZWM-L-M22C-G2-F5-R1

# Magnetventile VZWM-L

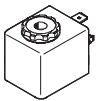
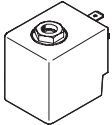
Zubehör

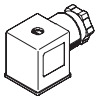
## Befestigungswinkel HRM

Werkstoff:  
Stahl, verzinkt



Abmessungen und Bestellangaben											
B	B1	B2	D	D1	H	H1	L	L1	Gewicht [g]	Teile-Nr.	Typ
25	12,5	2	6	5	37	10	40	25	39	<b>9 769</b>	<b>HRM-1</b>
35	17,5	3	7	7	66	16	55	40	130	<b>9 770</b>	<b>HRM-2</b>
47	23,5	3	9	7	87	23	75	59,5	246	<b>9 771</b>	<b>HRM-3</b>

Bestellangaben – Magnetspulen				Datenblätter → 2 / 7.1-0	
		Spannung	Teile-Nr.	Typ	
<b>System 8</b>					
	24 V DC		<b>549 903</b>	<b>MD-2-24VDC-PA</b>	
	110 V AC, 50 ... 60 Hz		<b>549 904</b>	<b>MD-2-110VAC-PA</b>	
	230 V AC, 50 ... 60 Hz		<b>549 905</b>	<b>MD-2-230VAC-PA</b>	
<b>System 13</b>					
	24 V DC		<b>549 906</b>	<b>MH-2-24VDC-PA</b>	
	110 V AC, 50 ... 60 Hz		<b>549 907</b>	<b>MH-2-110VAC-PA</b>	
	230 V AC, 50 ... 60 Hz		<b>549 908</b>	<b>MH-2-230VAC-PA</b>	

Bestellangaben – Steckdose				Datenblätter → 2 / 7.2-12	
		Teile-Nr.	Typ		
	3-polig, viereckige Bauform MSF		<b>550 067</b>	<b>MSSD-N</b>	