

Proportional-Medienventile VZQA, NPT



Proportional-Medienventile VZQA, NPT

Merkmale und Lieferübersicht

FESTO

Funktion

Das Proportional-Medienventil ist ein 2/2 Wegeventil zum Steuern von Stoffströmen. In Ruhestellung ist es geöffnet. Absperrerelement ist ein schlauchförmiges Quetschelement aus Elastomer. Durch


beaufschlagung des Ventils mit Druckluft schließt sich das schlauchförmige Quetschelement und der Stoffstrom wird dicht abgesperrt. Das Öffnen des Ventils erfolgt nach Wegnahme der Druckbeauf-

schlagung durch die Eigenspannung des Quetschelements bzw. durch den Mediumsdruck. Das Ventil erlaubt es flüssige, staubförmige Medien, Feststoffe (Granulate) sowie Stoffgemische abzusperren.

Der freie Durchgang im geöffneten Zustand sorgt für minimalen Strömungswiderstand und verhindert das Zusetzen oder Verstopfen des Ventils.

Allgemeines

-  - NPT^{1/2}

-  - Normalnennendurchfluss
12 800 l/min

Anwendung

- Das Ventil erlaubt es Medien sowie Stoffgemische abzusperren

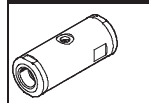
Bauart

- Reinigungsfreundliches, zylinderförmiges Gehäuse
- In Ruhestellung geöffnet
- Quetschelement aus Elastomer



Hinweis

Anschluss Steuerluft 12:
G^{1/8} max. zulässige Gewindelänge 5 mm.

Ausführung	Typ	Anschluss Armatur	Nennweite DN	Nenndruck Armatur PN	→ Seite/Internet
	VZQA	NPT ^{1/2}	15	10	4



Hinweis

Das Proportional-Medienventil darf nur in Anlagen eingesetzt werden, bei denen eine schadhafte bzw. undichte Patrone nicht zu einer Gefährdung von Personen oder zu Sachschäden führen kann. Der Medienkreis

muss für den eingestellten Steuerdruck ausgelegt sein. Für die Eignung des Produktes in Verbindung mit der jeweiligen Anlage sowie für die Beständigkeit des Werkstoffes der Patrone gegenüber dem

verwendeten Medium ist der Konstrukteur der Anlage sowie der Betreiber der Anlage verantwortlich. Zur Beurteilung der Eignung sind in der Regel entsprechende Untersu-

chungen erforderlich. Dabei muss das Risiko einer undichten Patrone mit den entsprechenden Folgen bei der Planung der Anlage berücksichtigt werden.

Proportional-Medienventile VZQA, NPT

Typenschlüssel

		VZQA	-	C	-	M22U	-	15	-	T	T	-	V4	V4	N	-	4
Typ		VZQA	Proportional-Medienventil, pneumatisch betätigt														
Ausführung Produkt		C	Reinigungsfreundliches Design														
Ventilfunktion		M22U	2/2-Wegeventil, Ruhestellung offen														
Nennweite DN		15	DN 15														
Anschlussart 1		T	NPT-Innengewinde														
Anschlussart 2		T	NPT-Innengewinde														
Werkstoff Gehäuse		V4	Edelstahl														
Werkstoff Gehäusedeckel		V4	Edelstahl														
Werkstoff Absperrelement		N	NBR														
		E	EPDM														
Druckbereich Medien		4	0 ... 4 bar														

Proportional-Medienventile VZQA, NPT

Datenblatt

FESTO

Funktion



- - Normalnennendurchfluss
12 800 l/min



- - Anschlussgewinde
NPT $\frac{1}{2}$

Allgemeine Technische Daten		
VZQA-...	... -V4V4N-4	... -V4V4E-4
Anschluss Armatur	NPT $\frac{1}{2}$	
Anschluss Steuerluft 12	G $\frac{1}{8}$	
Nennweite DN	15	
Ventilfunktion	2/2 offen monostabil	
Konstruktiver Aufbau	Quetschventil pneumatisch betätigt	
Befestigungsart	Leitungseinbau	
Betätigungsart	pneumatisch	
Steuerart	fremdgesteuert	
Rückstellart	Rückprallelastizität	
Einbaulage	beliebig	
Dichtprinzip	weich	
Strömungsrichtung	reversibel	
Max. Viskosität	[mm ² /s]	4 000
Produktgewicht	[g]	440

Betriebs- und Umweltbedingungen		
VZQA-...	... -V4V4N-4	... -V4V4E-4
Anschluss Armatur	NPT $\frac{1}{2}$	
Schaltzeit ein	[ms]	250
Schaltzeit aus	[ms]	250
Normalnennendurchfluss	[l/min]	12 800
Mediumsdruck	[bar]	0 ... 4
Nenndruck Armatur PN	10	
Überlastdruck	[bar]	7,8
Steuerdruck	[bar]	1 ... 6,5
Differenzdruck	[bar]	2,5
Medium	Druckluft nach ISO 8573-1:2010 [-:-:-]	Druckluft nach ISO 8573-1:2010 [-:-:1], Wasser
Steuermedium	Druckluft nach ISO 8573-1:2010 [7:4:4]	Druckluft nach ISO 8573-1:2010 [7:4:1]
Umgebungstemperatur	[°C]	-5 ... 60
Mediumstemperatur	[°C]	-5 ... 60
b-Wert	0,85	
C-Wert	[l/sbar]	33,44
Korrosionsbeständigkeit KBK ¹⁾	4	

1) Korrosionsbeständigkeitsklasse 4 nach Festo Norm 940 070
Bauteile mit besonders starker Korrosionsbeanspruchung. Teile im Bereich aggressiver Medien, z. B. Lebensmittel- oder chemische Industrie. Diese Anwendungen sind gegebenenfalls durch Sonderprüfungen mit den Medien abzusichern.

Werkstoffe			
VZQA-...	... -V4V4N-4	... -V4V4E-4	Werkstoffnummer
1) Gehäuse, Gehäusedeckel	hochlegierter Stahl rostfrei		1.4435
2) Dichtungen	FPM		-
3) Absperrelement	NBR	EPDM	-
- Werkstoff Hinweis	RoHS konform		-

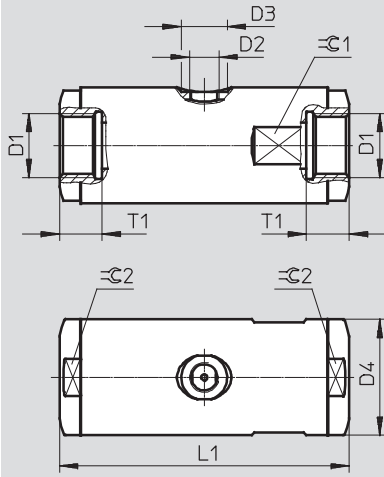
Proportional-Medienventile VZQA, NPT

Datenblatt

FESTO

Abmessungen

Download CAD-Daten → www.festo.com



	D1	D2	D3	D4	L1	T1	$\varnothing 1$	$\varnothing 2$
VZQA-C-M22U-15-TT-V4V4N-4	NPT $\frac{1}{2}$	G $\frac{1}{8}$	15	38	95	14	36	36
VZQA-C-M22U-15-TT-V4V4E-4								

Bestellangaben

	Anschluss Armatur	Teile-Nr.	Typ
	NPT $\frac{1}{2}$	1387299	VZQA-C-M22U-15-TT-V4V4N-4
		1387300	VZQA-C-M22U-15-TT-V4V4E-4

Hinweis

Bei verschleißbedingter Undichtheit des Quetschelements ist die hermetische Trennung zwischen Medien- und Steuerkreislauf nicht mehr gewährleistet. Das Durchflussmedium kann in den Steuerkreis gelangen und von dort aus austre-

ten. Es ist sicherzustellen, dass eine Gefährdung (z. B. durch aggressive oder heiße Medien) ausgeschlossen ist. Die Druckluftversorgung des Steuerventils ist mit einem geeigneten Rückschlagventil gegen Eindringen des Durchflussmedi-

ums zu sichern oder es sollte eine geeignete Rückflusssicherung in unmittelbarer Nähe zum Medienventil in die Steuerleitung eingebaut werden. Bei Ausfall des Quetschelements kann Steuerme-

dium in den Medienkreislauf eindringen. Der Medienkreis muss daher für den eingestellten Steuerdruck ausgelegt sein. Es ist sicher zu stellen, dass eine Gefährdung ausgeschlossen ist.