

## Scheibenventile VZFB

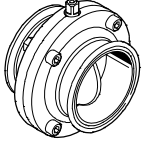
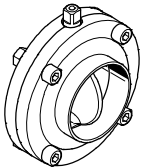
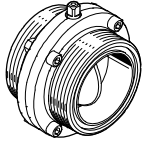
**FESTO**



# Scheibenventile VZFB

Lieferübersicht

FESTO

Ausführung	Typ	Basierend auf Norm	Nennweite DN	Nenndruck Armatur PN	→ Seite
<b>Mit Klemme CC</b>					
	VZFB-A	ASME BPE	1	10	4
			1½		
			2		
			2½		
			3		
			4		
<b>Mit Anschweißende WW</b>					
	VZFB-D	DIN11851	DN25	10	4
			DN40		
			DN50		
			DN65		
			DN80		
			DN100		
<b>Mit Gewinde TT</b>					
	VZFB-SZ	SMS 1145	1	10	4
			1½		
			2		
			2½		
			3		
			4		

# Scheibenventile VZFB

Typenschlüssel

VZFB - A - 1 - C C - V4 V4 E

## Typ

VZFB	Scheibenventile
------	-----------------

## Basierend auf Norm

A	ASME BPE
D	DIN 11851
SZ	SMS 1145

## Größe

1	1
1½	1½
2	2
2½	2½
3	3
4	4
25	DN25
40	DN40
50	DN50
65	DN65
80	DN80
100	DN100

## Anschlussart 1

C	Klemme
W	Anschweißende
T	Gewinde

## Anschlussart 2

C	Klemme
W	Anschweißende
T	Gewinde

## Grundkörper

V4	Edelstahl 1.4404
V2	Edelstahl 1.4301

## Anschlusskörper

V4	Edelstahl 1.4404
V2	Edelstahl 1.4301

## Dichtungen

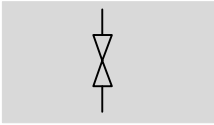
E	EPDM
V	FPM

# Scheibenventile VZFB

Datenblatt

FESTO

Funktion

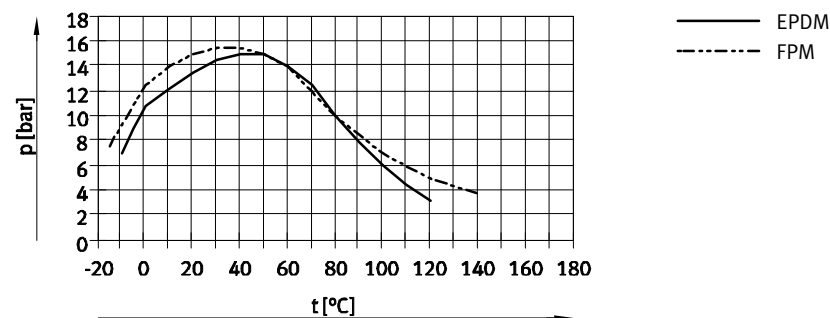


Allgemeine Technische Daten	
Konstruktiver Aufbau	2-Wege-Scheibenventil
Dichtprinzip	weich
Betätigungsart	manuell
Einbaulage	beliebig
Befestigungsart	Leitungseinbau
Strömungsrichtung	reversibel
Lebensmittel- unbedenklichkeit	gemäß Herstellererklärung

Betriebs- und Umweltbedingungen		
Nenndruck PN	10	
Medium	Wasser	
	neutrale Flüssigkeiten	
Mediumtemperatur <sup>1)</sup>		
VZFB-...-...-...E	[°C]	-10 ... 120
VZFB-...-...-...V	[°C]	-15 ... 140
Korrosionsbeständigkeit		
VZFB-...-...-...-V2V2	KBK <sup>2)</sup>	3
VZFB-...-...-...-V4V4	KBK <sup>3)</sup>	4

- Das Druckdiagramm muss beachtet werden. Die zulässige Temperatur ist abhängig vom Druckbereich.
- Korrosionsbeständigkeitsklasse 3 nach Festo Norm 940 070  
Bauteile mit starker Korrosionsbeanspruchung. Außenliegende sichtbare Teile im direkten Kontakt zur umgebenden industrieeüblichen Atmosphäre bzw. Medien, wie Lösungsmittel und Reiniger, mit vorrangig funktioneller Anforderung an die Oberfläche.
- Korrosionsbeständigkeitsklasse 4 nach Festo Norm 940 070  
Bauteile mit besonders starker Korrosionsbeanspruchung. Teile im Bereich aggressiver Medien, z. B. Lebensmittel- oder chemische Industrie. Diese Anwendungen sind gegebenenfalls durch Sonderprüfungen mit den Medien abzusichern.

## Zulässiger Betriebsdruck p in Abhängigkeit von der Mediumtemperatur t



Werkstoffe	Werkstoffinformation	Werkstoffnummer
Gehäuse, Scheibe, Welle		
VZFB-...-...-...-V2V2	hochlegierter Stahl rostfrei	1.4301
VZFB-...-...-...-V4V4		1.4404
Werkstoffhinweis	Kupfer- und PTFE-frei, RoHS konform, LABS-haltige Stoffe enthalten	

# Scheibenventile VZFB

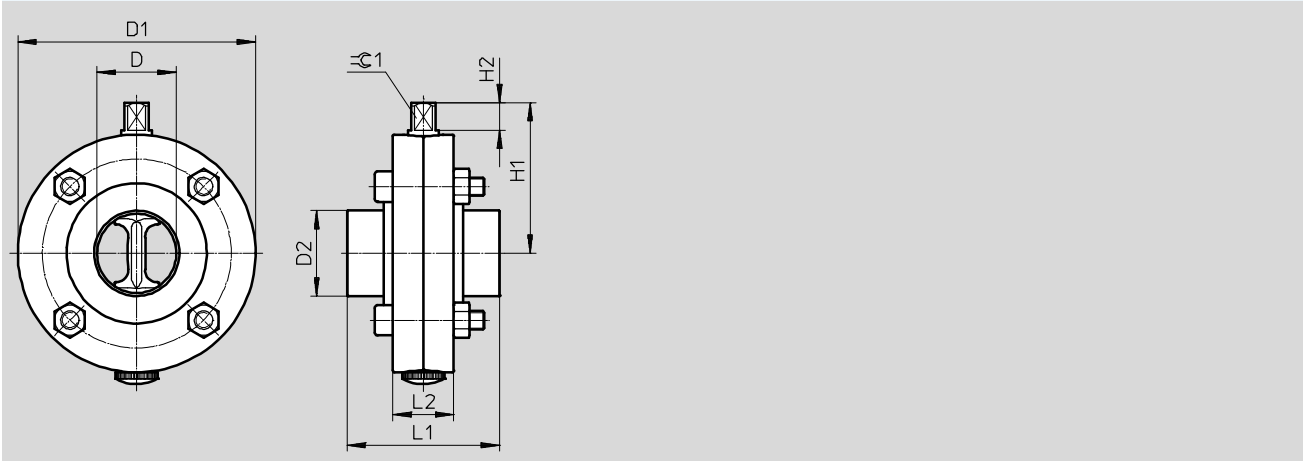
Datenblatt

FESTO

## Abmessungen mit Anschweißende

Download CAD-Daten → [www.festo.com](http://www.festo.com)

VZFB-...-...-WW-...



Typ	D Ø	D1 Ø	D2 Ø	H1	H2	L1	L2	⊖C1
				±0,5	±0,5	±1		
VZFB-A-1-WW-...	22,4	78	25,4	49,4	9	50	20	8
VZFB-A-1½-WW-...	35,1	86	38,1	53,3	9	50	20	8
VZFB-A-2-WW-...	47,8	102	50,8	62,5	10	52	22	10
VZFB-A-2½-WW-...	59,5	115	63,5	69	10	56	22	10
VZFB-A-3-WW-...	72,2	128	76,2	75,5	10	56	22	10
VZFB-A-4-WW-...	97,6	154	101,6	90,3	11	64	22	11
VZFB-D-25-WW-...	26	78	28	49	9	50	20	8
VZFB-D-40-WW-...	38	90	40	55,6	9	50	20	8
VZFB-D-50-WW-...	50	106	52	64,3	10	52	22	10
VZFB-D-65-WW-...	66	124	70	73,7	10	56	22	10
VZFB-D-80-WW-...	81	139	85	81,6	11	60	22	11
VZFB-D-100-WW-...	100	159	104	91,8	11	64	22	11

# Scheibenventile VZFB

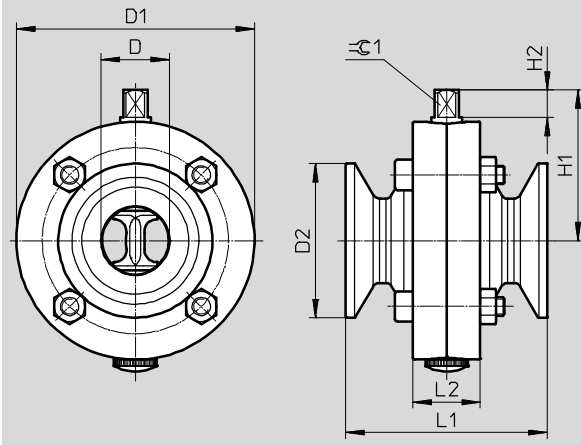
Datenblatt

FESTO

## Abmessungen mit Klemme

Download CAD-Daten → [www.festo.com](http://www.festo.com)

VZFB-A-...-...-CC-...



Typ	D ∅	D1 ∅	D2 ∅	H1 ±0,5	H2 ±0,5	L1 ±1	L2	≡C1
VZFB-A-1-CC-...	22,4	78	50,5	49,4	9	66	20	8
VZFB-A-1½-CC-...	35,1	86	50,5	53,3	9	70	20	8
VZFB-A-2-CC-...	47,8	102	64	62,5	10	76	22	10
VZFB-A-2½-CC-...	59,5	115	77,5	69	10	80	22	10
VZFB-A-3-CC-...	72,2	128	91	75,5	10	84	22	10
VZFB-A-4-CC-...	97,6	154	119	90,3	11	104	22	11

# Scheibenventile VZFB

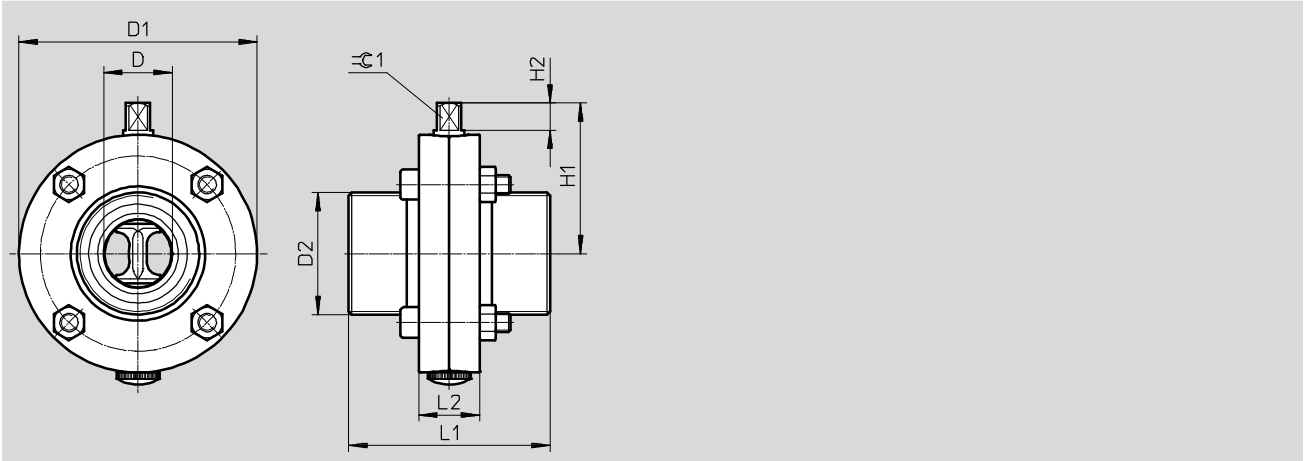
Datenblatt

FESTO

## Abmessungen mit Gewinde

Download CAD-Daten → [www.festo.com](http://www.festo.com)

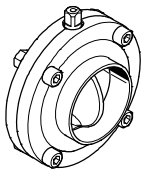
VZFB-SZ-...-TT-...

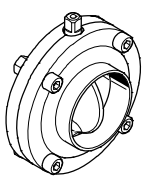


Typ	D ∅	D1 ∅	D2 ∅	H1 ±0,5	H2 ±0,5	L1 ±1	L2	∅C1
VZFB-SZ-1-...	22,4	78	Rd 40x1/6	49,4	9	66	20	8
VZFB-SZ-1½-...	35,1	86	Rd 60x1/6	53,3	9	70	20	8
VZFB-SZ-2-...	47,8	102	Rd 70x1/6	62,5	10	76	22	10
VZFB-SZ-2½-...	59,5	115	Rd 85x1/6	69	10	80	22	10
VZFB-SZ-3-...	72,2	128	Rd 98x1/6	75,5	10	84	22	10
VZFB-SZ-4-...	97,6	154	Rd 125x1/4	90,3	11	104	22	11

# Scheibenventile VZFB

Datenblatt

Bestellangaben – Mit Anschweißenden						
	Anschluss Armatur	Nennweite	Betätigungsmoment	Gewicht [g]	Teile-Nr.	Typ
	Schweißenden	1	8	1 000	2462175	VZFB-A-1"-WW-V2V2E
					2464012	VZFB-A-1"-WW-V2V2V
					2461976	VZFB-A-1"-WW-V4V4E
					2462087	VZFB-A-1"-WW-V4V4V
		1½	10	1 100	2462202	VZFB-A-11/2"-WW-V2V2E
					2464023	VZFB-A-11/2"-WW-V2V2V
					2461994	VZFB-A-11/2"-WW-V4V4E
					2462096	VZFB-A-11/2"-WW-V4V4V
		2	14	1 500	2462219	VZFB-A-2"-WW-V2V2E
					2464034	VZFB-A-2"-WW-V2V2V
					2462007	VZFB-A-2"-WW-V4V4E
					2462105	VZFB-A-2"-WW-V4V4V
		2½	15	1 800	2462238	VZFB-A-21/2"-WW-V2V2E
					2464045	VZFB-A-21/2"-WW-V2V2V
					2462020	VZFB-A-21/2"-WW-V4V4E
					2462114	VZFB-A-21/2"-WW-V4V4V
		3	18	2 100	2462254	VZFB-A-3"-WW-V2V2E
					2464056	VZFB-A-3"-WW-V2V2V
					2462046	VZFB-A-3"-WW-V4V4E
					2462123	VZFB-A-3"-WW-V4V4V
4	35	2 800	2462270	VZFB-A-4"-WW-V2V2E		
			2464067	VZFB-A-4"-WW-V2V2V		
			2462073	VZFB-A-4"-WW-V4V4E		
			2462132	VZFB-A-4"-WW-V4V4V		


Bestellangaben – Mit Anschweißenden						
	Anschluss Armatur	Nennweite	Betätigungsmoment	Gewicht [g]	Teile-Nr.	Typ
	Schweißenden	25	8	900	2466705	VZFB-D-25-WW-V2V2E
					2466802	VZFB-D-25-WW-V2V2V
					2464096	VZFB-D-25-WW-V4V4E
					2464945	VZFB-D-25-WW-V4V4V
		40	10	1 100	2466715	VZFB-D-40-WW-V2V2E
					2466813	VZFB-D-40-WW-V2V2V
					2464098	VZFB-D-40-WW-V4V4E
					2464962	VZFB-D-40-WW-V4V4V
		50	14	1 600	2466725	VZFB-D-50-WW-V2V2E
					2466823	VZFB-D-50-WW-V2V2V
					2464100	VZFB-D-50-WW-V4V4E
					2464974	VZFB-D-50-WW-V4V4V
		65	18	2 100	2466735	VZFB-D-65-WW-V2V2E
					2466834	VZFB-D-65-WW-V2V2V
					2464102	VZFB-D-65-WW-V4V4E
					2464987	VZFB-D-65-WW-V4V4V
		80	20	2 500	2466745	VZFB-D-80-WW-V2V2E
					2466846	VZFB-D-80-WW-V2V2V
					2464105	VZFB-D-80-WW-V4V4E
					2464997	VZFB-D-80-WW-V4V4V
100	35	3 100	2466755	VZFB-D-100-WW-V2V2E		
			2466857	VZFB-D-100-WW-V2V2V		
			2464108	VZFB-D-100-WW-V4V4E		
			2465010	VZFB-D-100-WW-V4V4V		

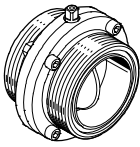


# Scheibenventile VZFB

Datenblatt

FESTO

Bestellangaben – Mit Klemme						
	Anschluss Armatur	Nennweite	Betätigungsmoment [Nm]	Gewicht [g]	Teile-Nr.	Typ
	Klemme	1	8	1 200	2461325	VZFB-A-1"-CC-V2V2E
					2461827	VZFB-A-1"-CC-V2V2V
					2461256	VZFB-A-1"-CC-V4V4E
					2461888	VZFB-A-1"-CC-V4V4V
		1½	10	1 200	2461329	VZFB-A-11/2"-CC-V2V2E
					2461829	VZFB-A-11/2"-CC-V2V2V
					2461271	VZFB-A-11/2"-CC-V4V4E
					2461903	VZFB-A-11/2"-CC-V4V4V
		2	14	1 700	2461337	VZFB-A-2"-CC-V2V2E
					2461840	VZFB-A-2"-CC-V2V2V
					2461283	VZFB-A-2"-CC-V4V4E
					2461914	VZFB-A-2"-CC-V4V4V
		2½	15	2 000	2461676	VZFB-A-21/2"-CC-V2V2E
					2461851	VZFB-A-21/2"-CC-V2V2V
					2461289	VZFB-A-21/2"-CC-V4V4E
					2461935	VZFB-A-21/2"-CC-V4V4V
		3	18	2 400	2461815	VZFB-A-3"-CC-V2V2E
					2461866	VZFB-A-3"-CC-V2V2V
					2461296	VZFB-A-3"-CC-V4V4E
					2461946	VZFB-A-3"-CC-V4V4V
4	35	3 300	2461819	VZFB-A-4"-CC-V2V2E		
			2461877	VZFB-A-4"-CC-V2V2V		
			2461303	VZFB-A-4"-CC-V4V4E		
			2461959	VZFB-A-4"-CC-V4V4V		

Bestellangaben – Mit Außengewinde						
	Anschluss Armatur	Nennweite	Betätigungsmoment [Nm]	Gewicht [g]	Teile-Nr.	Typ
	Außengewinde	1	8	1 100	2471190	VZFB-SZ-1"-TT-V2V2E
					2472659	VZFB-SZ-1"-TT-V2V2V
					2468221	VZFB-SZ-1"-TT-V4V4E
					2468949	VZFB-SZ-1"-TT-V4V4V
		1½	10	1 500	2471203	VZFB-SZ-11/2"-TT-V2V2E
					2472669	VZFB-SZ-11/2"-TT-V2V2V
					2468231	VZFB-SZ-11/2"-TT-V4V4E
					2468959	VZFB-SZ-11/2"-TT-V4V4V
		2	14	2 000	2471236	VZFB-SZ-2"-TT-V2V2E
					2472679	VZFB-SZ-2"-TT-V2V2V
					2468241	VZFB-SZ-2"-TT-V4V4E
					2468970	VZFB-SZ-2"-TT-V4V4V
		2½	15	2 600	2471249	VZFB-SZ-21/2"-TT-V2V2E
					2472689	VZFB-SZ-21/2"-TT-V2V2V
					2468252	VZFB-SZ-21/2"-TT-V4V4E
					2468980	VZFB-SZ-21/2"-TT-V4V4V
		3	18	3 200	2471261	VZFB-SZ-3"-TT-V2V2E
					2472699	VZFB-SZ-3"-TT-V2V2V
					2468263	VZFB-SZ-3"-TT-V4V4E
					2468990	VZFB-SZ-3"-TT-V4V4V
4	35	4 800	2471272	VZFB-SZ-4"-TT-V2V2E		
			2472709	VZFB-SZ-4"-TT-V2V2V		
			2468273	VZFB-SZ-4"-TT-V4V4E		
			2469000	VZFB-SZ-4"-TT-V4V4V		

# Scheibenventile VZFB

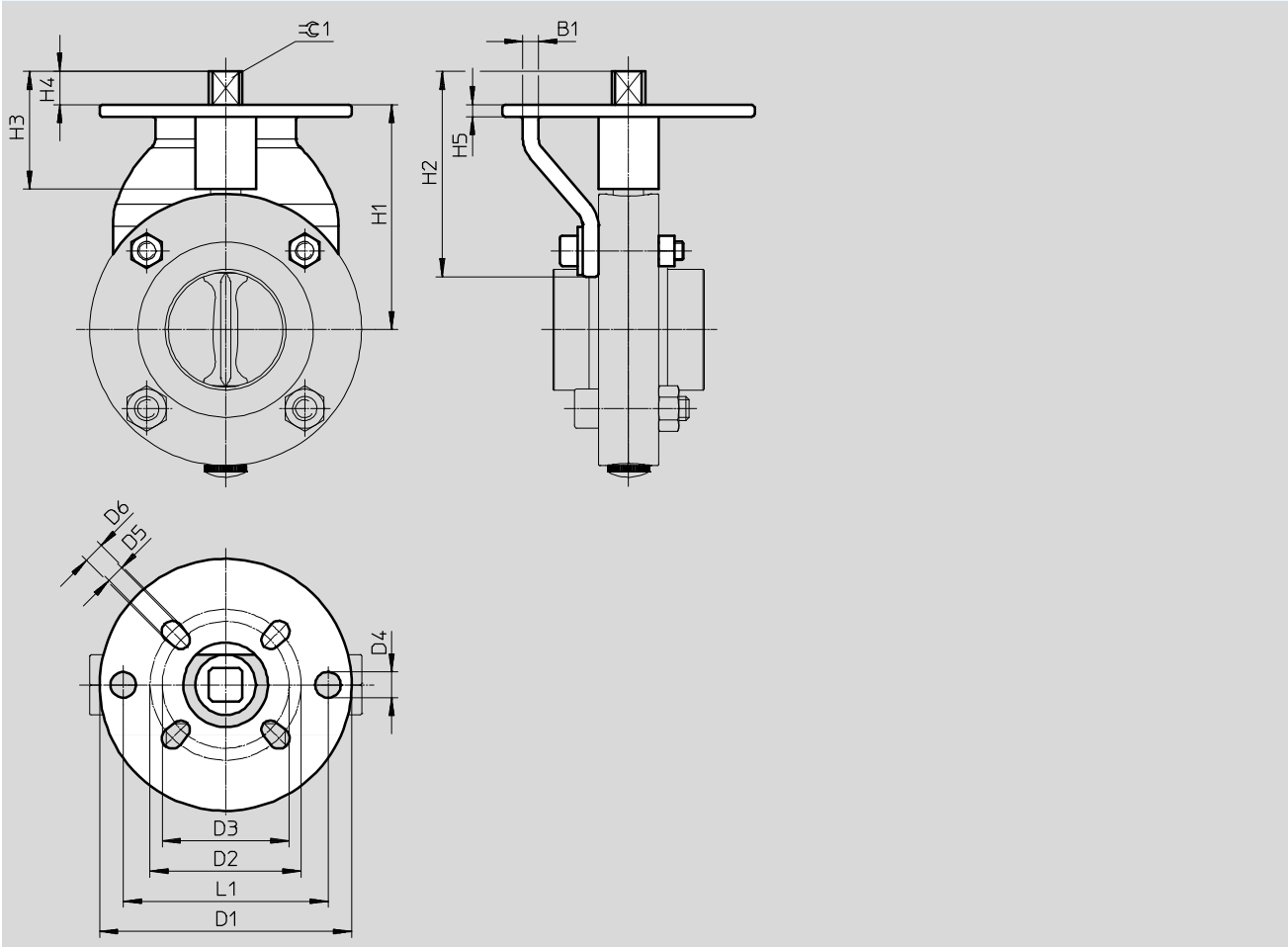
Zubehör

FESTO

## Abmessungen

Download CAD-Daten → [www.festo.com](http://www.festo.com)

DARQ-K-...-F0405-S-...-R1



# Scheibenventile VZFB

Zubehör

FESTO

Typ	Ventilweite DIN	Antrieb	B1	D1 Ø	D2 Ø	D3 Ø	D4 Ø	D5 Ø
DARQ-K-25-F0405-S11-S-R1	DN 25	einfach	5,2	83,5	50	42	9	6
	DN 25	doppelt	5,2	83,5	50	42	9	6
	DN 40	doppelt	5,2	83,5	50	42	9	6
DARQ-K-50-F0405-S11-D-R1	DN 50	doppelt	5	83,5	50	42	9	6
DARQ-K-65-F0405-S14-S-R1	DN 65	einfach	5	83,5	50	42	9	6
	–	einfach	5	83,5	50	42	9	6
DARQ-K-65-F0405-S11-D-R1	DN 65	doppelt	5	83,5	50	42	9	6
	–	doppelt	5	83,5	50	42	9	6
DARQ-K-80-F0405-S11-D-R1	DN 80	doppelt	5	83,5	50	42	9	6
DARQ-K-80-F0405-S14-S-R1	DN 80	einfach	5	83,5	50	42	9	6
	DN 100	doppelt	5	83,5	50	42	9	6
DARQ-K-100-F0405-S17-S-R1	DN 100	einfach	5	83,5	50	42	9	6

Typ	D6 Ø	H1 DIN	H2	H3	H4	H5	L1	≈1
DARQ-K-25-F0405-S11-S-R1	7	68	67	39	11	4	67,8	11
	7	68	67	39	11	4	67,8	11
	7	74,6	67	39	11	4	67,8	11
DARQ-K-50-F0405-S11-D-R1	7	82,3	80	39	11	5	67,8	11
DARQ-K-65-F0405-S14-S-R1	7	91,7	86	43	15	5	67,8	14
	7	–	86	43	15	5	67,8	14
DARQ-K-65-F0405-S11-D-R1	7	91,7	86	39	11	5	67,8	11
	7	–	86	39	11	5	67,8	11
DARQ-K-80-F0405-S11-D-R1	7	98,6	93	39	11	5	67,8	11
DARQ-K-80-F0405-S14-S-R1	7	98,6	93	43	15	5	67,8	14
	7	108,8	93	43	15	5	67,8	14
DARQ-K-100-F0405-S17-S-R1	7	108,8	110	46	18	5	67,8	17

# Scheibenventile VZFB

Zubehör

FESTO

## Montagebausatz DARQ

Werkstoffinformation:  
Befestigung, Kupplung:  
hochlegierter Stahl, rostfrei

Werkstoff-Hinweis:  
LABS-haltige Stoffe enthalten,  
RoHS konform, Kupfer- und PTFE-  
frei



Montagebausatz	Baugröße	Basierend auf Norm	Korrosionsbeständigkeit KBK <sup>1</sup>	Gewicht [g]	Teile-Nr. Typ
	M6	ISO 5211	3	400	<b>2500146</b> DARQ-K-25-F0405-S11-S-R1
	M8				450
				<b>2500184</b> DARQ-K-65-F0405-S14-S-R1	
				<b>2500187</b> DARQ-K-65-F0405-S11-D-R1	
				500	<b>2500190</b> DARQ-K-80-F0405-S11-D-R1
					<b>2500192</b> DARQ-K-80-F0405-S14-S-R1

Korrosionsbeständigkeitsklasse KBK3 nach Festo Norm 940070

Starke Korrosionsbeanspruchung. Freibewitterung unter gemäßigten korrosiven Bedingungen. Außenliegende sichtbare Teile im direkten Kontakt zur umgebenden industriellen Atmosphäre mit vorrangig funktioneller Anforderung an die Oberfläche.

# Scheibenventile VZFB

Zubehör

FESTO

## Handhebel VAOH

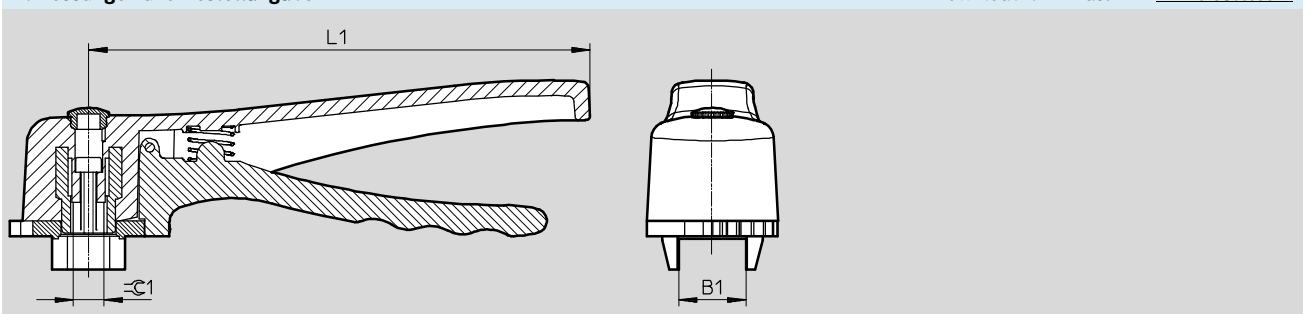
Werkstoffinformation:  
hochlegierter Stahl rostfrei


Werkstoff-Hinweis:  
LABS-haltige Stoffe enthalten,  
RoHS konform, Kupfer- und PTFE-  
frei



### Abmessungen und Bestellangaben

Download CAD-Daten → [www.festo.com](http://www.festo.com)



Handhebel	B1	L1	$\varnothing C1$	Korrosions- beständigkeit KBK <sup>1</sup>	Gewicht [g]	Teile-Nr.	Typ
	20,2	164	8	3	300	<b>2500270</b>	<b>VAOH-N3-H10</b>
	22,2	164	10			<b>2500273</b>	<b>VAOH-N5-H10</b>
	22,2	164	11			<b>2500198</b>	<b>VAOH-N6-H10</b>

Korrosionsbeständigkeitsklasse KBK3 nach Festo Norm 940070

Starke Korrosionsbeanspruchung. Freibewitterung unter gemäßigten korrosiven Bedingungen. Außenliegende sichtbare Teile im direkten Kontakt zur umgebenden industriellen Atmosphäre mit vorrangig funktioneller Anforderung an die Oberfläche.