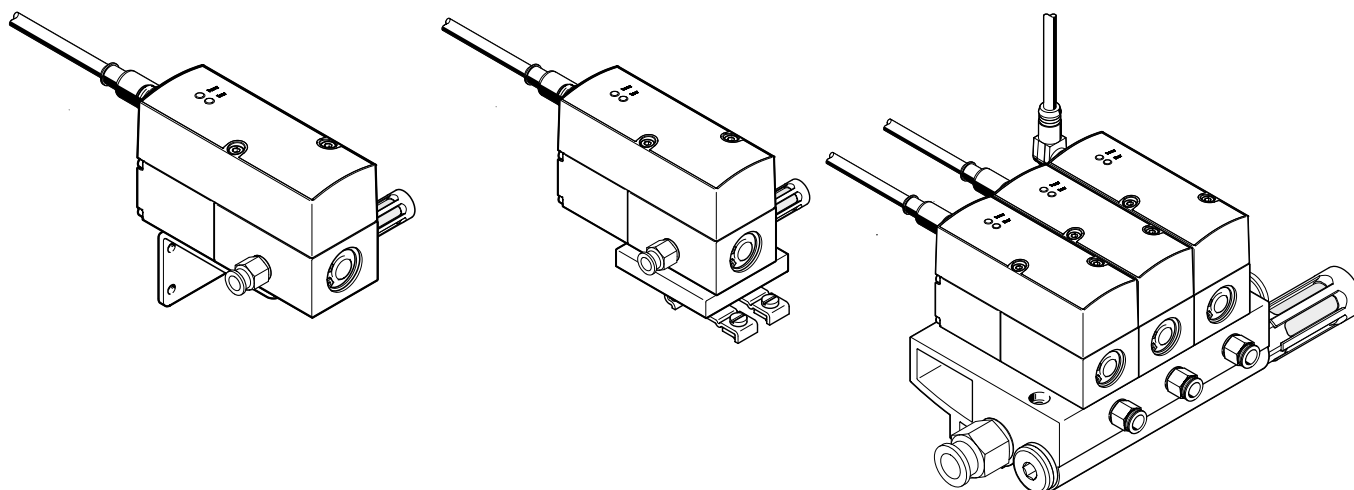


Proportional-Druckregelventile VPPX

FESTO



Merkmale – Aufbau



Innovativ

- Multi-Sensor-Control (Kaskadenregelung)
- Regelcharakteristik über FCT einstellbar
- Temperaturkompensiert
- Hohe Dynamik
- Hohe Wiederholgenauigkeit

Variabel

- Einzelventile (Inline-, bzw. Muffenventil)
- Anschlussplattenventile (Batterie-/ Flanschventil)
- Istwerteingang für externe Sensoren
- Grenzwert frei einstellbar
- Viele physikalische Größen regelbar
- Strom oder Spannung individuell einstellbar über FCT

Betriebssicher

- Integrierter Drucksensor mit eigenständigem Ausgang
- Kabelbruchüberwachung
- Druckerhalt bei Steuerungsausfall
- LED-Anzeige

Montagefreundlich

- Anschlussblock (Batterieblock)
- Hutschienebefestigung
- Einzeln mit Befestigungswinkel
- QS-Verschraubungen
- Befestigungswinkel in 180° Schritten montierbar
- Druckluftversorgung/Entlüftung beidseitig

Merkmale – Ansteuerung

Übersicht VPPX

Parametrierung

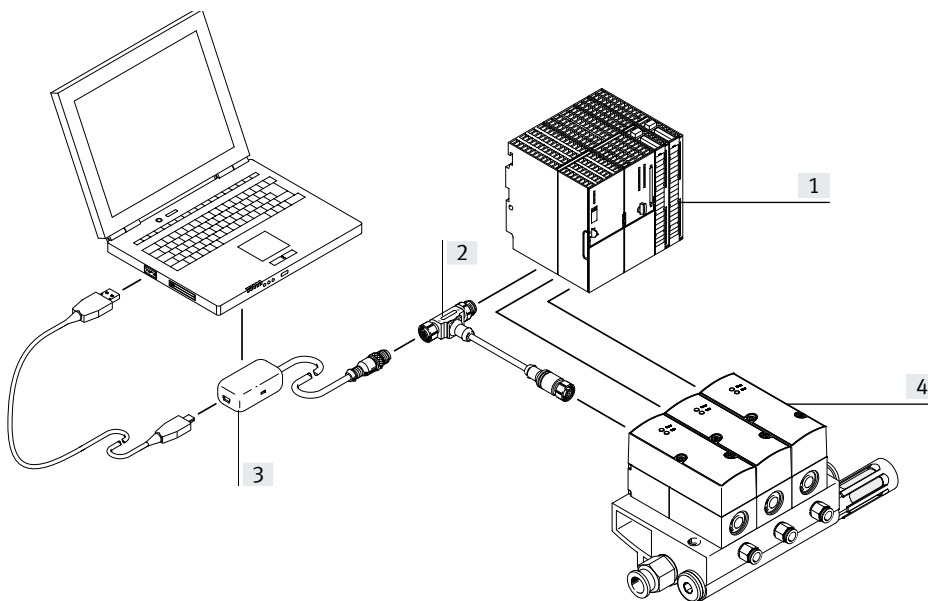
Die Parametrierung des Proportionalventils VPPX kann über das Festo Configuration Tool vorgenommen werden.

Das Festo Configuration Tool steht im Support Portal zum Download bereit.

→ www.festo.com

Die Verbindung zwischen PC und Proportionalventil VPPX erfolgt über eine Programmierleitung (VAVE) und den Adapter (NEFC-M12G50.3U1G5).

Für die Anbindung des Adapters an den PC wird eine herkömmliche USB-Verbindungsleitung benötigt.

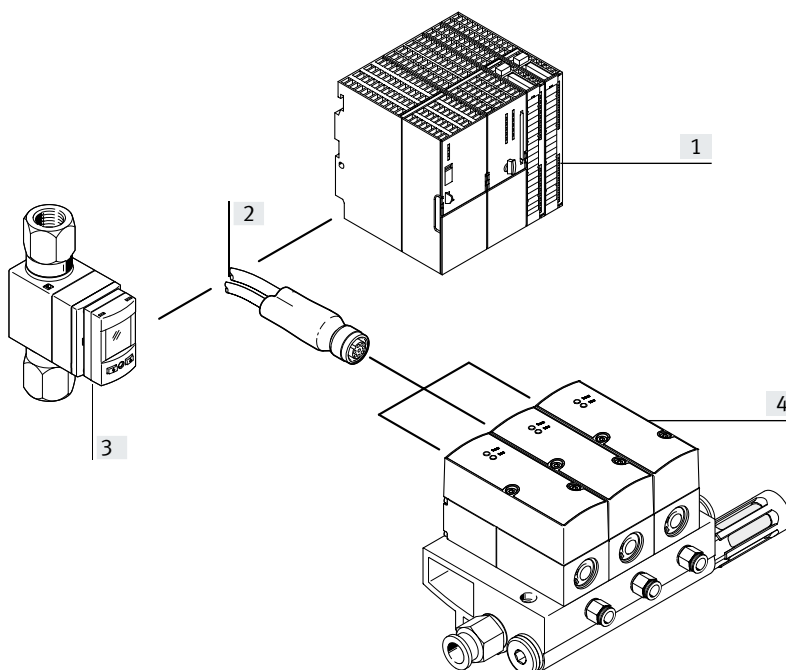


- [1] SPS
- [2] Programmierleitung VAVE
- [3] Adapter NEFC
- [4] Ventiltank VPPX

Sensoranschluss

Die DUO-Leitung ermöglicht eine einfache Anbindung eines externen Sensors an das VPPX.

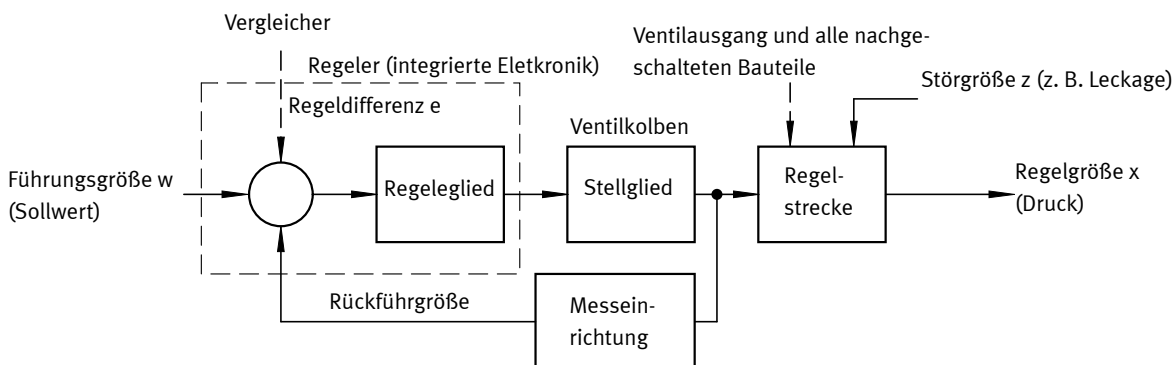
Um eine sichere Verbindung zu gewährleisten sind die Sensor- und Ventilsignale vorbelegt.



- [1] SPS
- [2] DUO-Leitung NEDU
- [3] Sensor SFAB
- [4] Ventiltank VPPX

Merkmale – Regelkreis

Aufbau eines Regelkreises



Aufbau

Das Bild zeigt einen geschlossenen Regelkreis. Die Führungsgröße w (Sollwert z.B. 5 Volt oder 8 Milliampere) wirkt zunächst auf einen Vergleichler. Die Messeinrichtung liefert den Wert der Regelgröße x (Istwert z.B. 3 bar) als Rückführgröße r an den Vergleichler. Das Regelglied erkennt die Regeldifferenz e und steuert das Stellglied an. Der Ausgang des Stellgliedes wirkt auf die Strecke. Damit versucht das Regelglied mit Hilfe des Stellgliedes, die Differenz zwischen Führungsgröße w und Regelgröße x auszugleichen.

Wirkungsweise

Dieser Vorgang läuft kontinuierlich ab, deshalb wird immer bemerkt, wenn die Führungsgröße sich ändert. Eine Regeldifferenz entsteht jedoch auch, wenn die Führungsgröße konstant ist und die Regelgröße sich ändert. Das ist der Fall, wenn sich der Durchfluß durch das Ventil auf Grund eines Schaltvorgangs, einer Zylinderbewegung oder eines Lastwechsels ändert. Durch die Störgröße z wird ebenfalls eine Regeldifferenz hervorgerufen. Hier ist z.B. der Druckabfall in der Luftversorgung zu nennen. Die Störgröße z wirkt in nicht beabsichtigter Weise auf die Regelgröße x ein. In allen Fällen ist der Regler bestrebt die Regelgröße x der Führungsgröße w nachzuregeln.

Multi-Sensor-Control (Kaskadenregelung) des VPPX

Kaskadenregelung

Im Gegensatz zu den herkömmlichen direkt wirkenden Regelungen werden bei dem Prinzip des Multi-Sensor-Controls mehrere Regelkreise ineinander geschachtelt. Die Gesamtregelstrecke wird dabei in kleinere, aufgabenspezifisch besser regelbare Teilstrecken untergliedert.

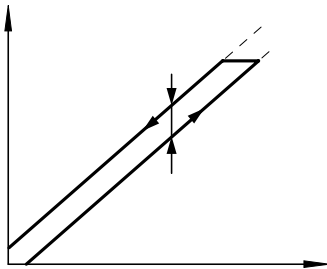
Regelgenauigkeit

Bei dem Prinzip des Multi-Sensor-Controls verbessert sich die Regelgenauigkeit und Dynamik gegenüber einem einzel wirkenden Regler um ein Vielfaches.

Merkmale

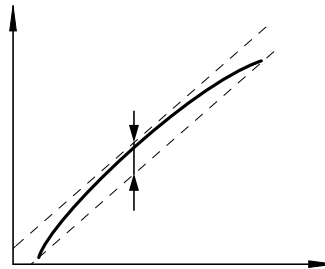
Begriffe zum Proportional-Druckregelventil

Hysterese



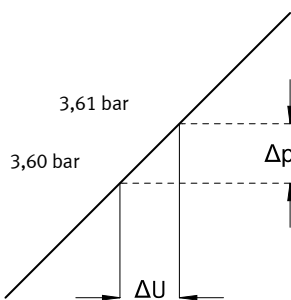
Zwischen dem eingegebenen Sollwert und dem ausgegebenen Druck besteht innerhalb einer Toleranz immer ein linearer Zusammenhang. Dennoch macht es einen Unterschied, ob der Sollwert ansteigend oder abfallend eingegeben wird. Die Differenz der maximalen Abweichungen nennt man Hysterese.

Linearitätsfehler



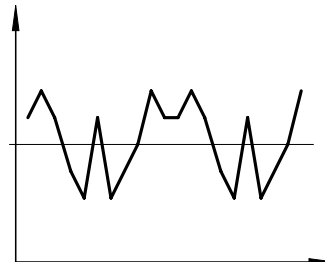
Der vollkommene lineare Verlauf der Regelkennlinie des Ausgangsdrucks ist theoretisch. Die maximale prozentuale Abweichung von dieser theoretischen Regelkennlinie nennt man Linearitätsfehler. Der Prozentwert bezieht sich auf den maximalen Ausgangsdruck. (Full Scale)

Ansprechempfindlichkeit



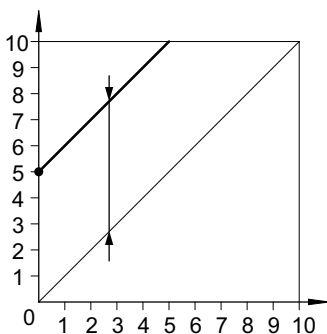
Wie feinfühlig man einen Druck verändern, d.h. einstellen kann, bestimmt die Ansprechempfindlichkeit des Gerätes. Die kleinste Sollwertdifferenz, die zu einer Änderung des Ausgangsdruck führt, wird als Ansprechempfindlichkeit bezeichnet. Hier 0,01 bar.

Wiederholgenauigkeit (Reproduzierbarkeit)



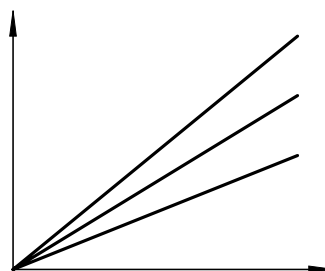
Wiederholgenauigkeit ist die Spanne, innerhalb derer die fluidische Ausgangsgröße streut, wenn dasselbe elektrische Eingangssignal, aus derselben Richtung kommend, wiederholt eingestellt wird. Die Wiederholgenauigkeit wird in % des maximalen fluidischen Ausgangssignals angegeben.

Nullpunktverschiebung



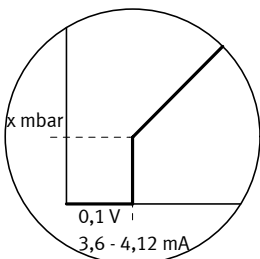
Wenn ein VPPX z.B. aus Sicherheitsgründen nicht entlüften darf, kann der Mindestdruck vom Nullpunkt nach oben weggeschoben werden. Dem kleinsten Sollwert ist dann z.B. ein Ausgangsdruck von 5 bar und dem größten Sollwert ein Ausgangsdruck von 10 bar zugeordnet. Wird die Nullpunktverschiebung genutzt ist die Nullpunktunterdrückung automatisch ausgeschaltet.

Druckbereichsanpassung



Im Auslieferungszustand entspricht 100% Sollwert gleich 100% des fluidischen Ausgangssignals. Die Druckbereichsanpassung oder -einstellung bietet die Möglichkeit dem Sollwert die fluidische Ausgangsgröße anzupassen.

Nullpunktunterdrückung



In der Praxis besteht die Möglichkeit, dass am Sollwerteingang des VPPX über den Sollwertgeber eine Restspannung oder ein Reststrom anliegt.

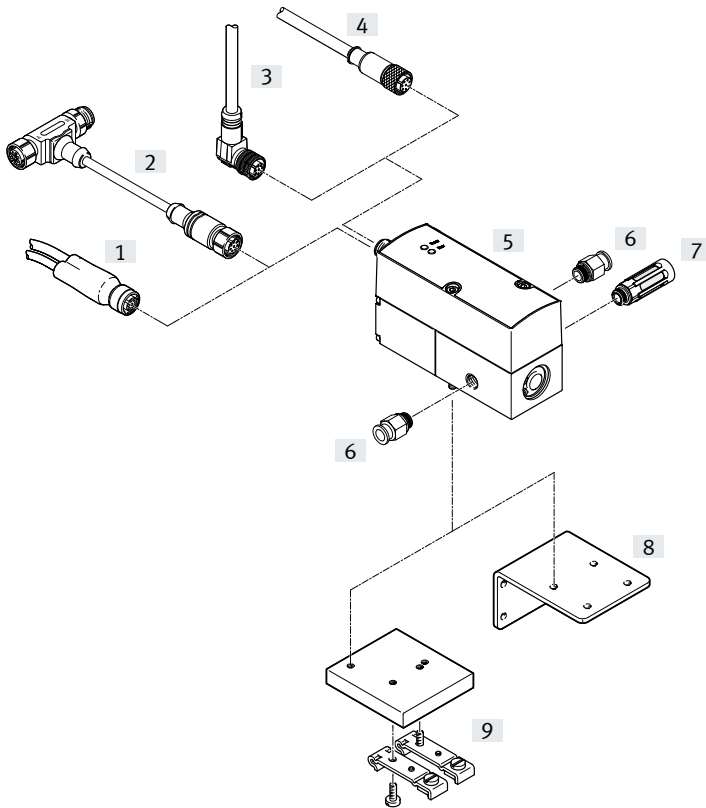
Damit das Ventil bei Sollwert Null mit Sicherheit entlüftet, nutzt man die Nullpunktunterdrückung.

Lieferübersicht

Funktion	Schaltzeichen	Beschreibung	Pneumatischer Anschluss 1, 2, 3	Nennweite Belüftung/Entlüftung	→ Seite/ Internet
				[mm]	
Druckregelventile	Bediengerät LED (Standard)				
		<ul style="list-style-type: none"> • Vorgesteuertes Membranventil • Druckregelbereich: 0,1 ... 10 bar • 0 ... 10 V DC, 0 ... 20 mA, 4 ... 20 mA (einstellbar über FCT) 	G1/8	6/4,5	11
			Anschlussplatte	6/4,5	
				8/7	
			G1/4	8/7	
G1/2	12/12				

Peripherieübersicht

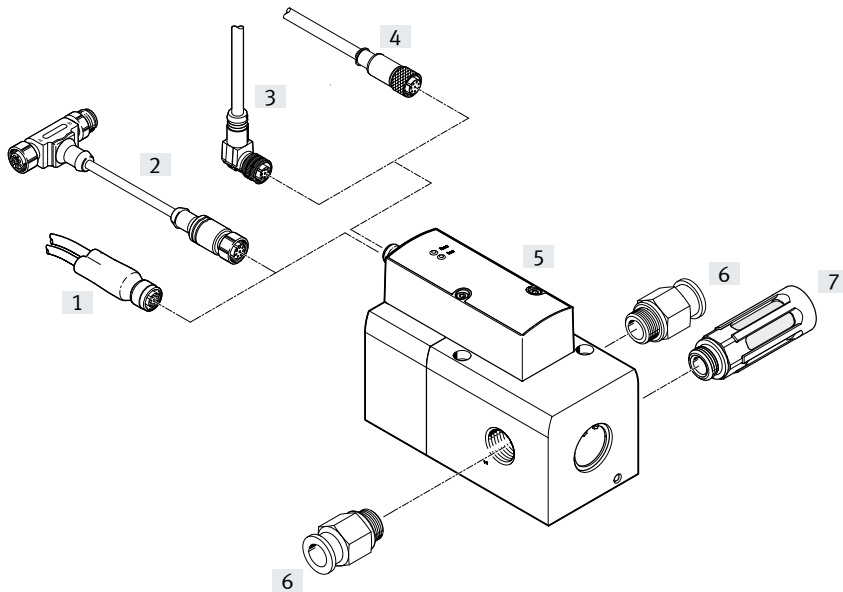
Einzelventil VPPX-6L ..., VPPX-8L ...



Zubehör	Beschreibung	→ Seite/Internet
[1] DUO-Leitung	zur Anbindung eines Sensors an das VPPX	23
[2] Programmierleitung VAVE	für Adapter NEFC, für die Verbindung zwischen VPPX und PC	21
[3] Steckdosenableitung gewinkelt, NEBU-M12W8-...	-	21
[4] Steckdosenableitung gerade SIM-M12-8GD-...	-	21
[5] Proportional-Druckregelventil VPPX	Bediengerät mit LED	11
[6] Steckverschraubung QS	zum Anschluss von außertolerierten Druckluftschläuchen	qs
[7] Schalldämpfer	zur Montage in Entlüftungsanschlüssen	u
[8] Winkel VAME-P1-A	zur Befestigung des Ventils	19
[9] Hutschienenbefestigung VAME-P1-T	zur Befestigung an einer Hutschiene	20

Peripherieübersicht

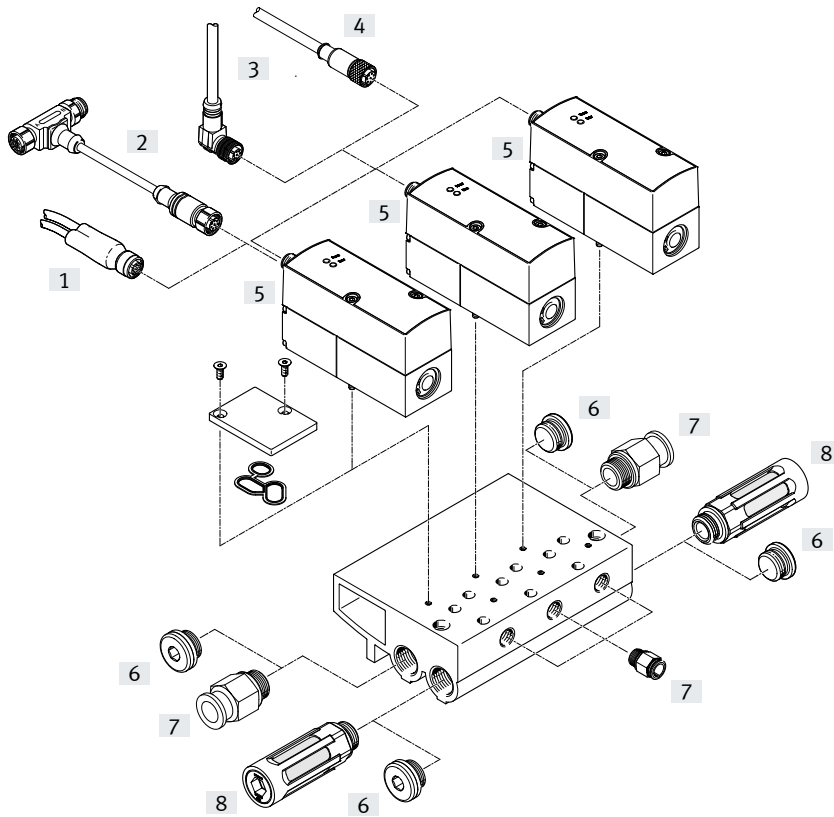
Einzelventil VPPX-12L ...



Zubehör	Beschreibung	→ Seite/Internet
[1] DUO-Leitung	zur Anbindung eines Sensors an das VPPX	23
[2] Programmierleitung VAVE	für Adapter NEFC, für die Verbindung zwischen VPPX und PC	21
[3] Steckdosenleitung gewinkelt, NEBU-M12W8-...	–	21
[4] Steckdosenleitung gerade SIM-M12-8GD-...	–	21
[5] Proportional-Druckregelventil VPPX	Bediengerät mit LED	11
[6] Steckverschraubung QS	zum Anschluss von außertolerierten Druckluftschläuchen	qs
[7] Schalldämpfer	zur Montage in Entlüftungsanschlüssen	u

Peripherieübersicht

Ventilbatterie mit VPPX-6F ..., VPPX-8F ...



Zubehör	Beschreibung	→ Seite/Internet
[1] DUO-Leitung	zur Anbindung eines Sensors an das VPPX	23
[2] Programmierleitung VAVE	für Adapter NEFC, für die Verbindung zwischen VPPX und PC	21
[3] Steckdosenableitung gewinkelt NEBU-M12W8-...	-	21
[4] Steckdosenableitung gerade SIM-M12-8GD-...	-	21
[5] Proportional-Druckregelventil VPPX	Bediengerät mit LED	11
[6] Blindstopfen B	-	b
[7] Steckverschraubung QS	zum Anschluss von außertolerierten Druckluftschläuchen	qs
[8] Schalldämpfer	zur Montage in Entlüftungsanschlüssen	u
[9] Anschlussblock VABM	-	17
[10] Abdeckplatte VABB-P1	für Leerplatz, Dichtung und Senkschrauben im Lieferumfang enthalten	18

Typenschlüssel

001	Nennweite [mm]
6	6
8	8
12	12

002	Wegeventilart
F	Flanschventil
L	Muffenventil

003	Dynamik
L	Low

004	Ventilfunktion
1	3/2-Wegeventil, Ruhestellung geschlossen


005	Pneumatischer Anschluss
F	Flansch/Anschlussplatte
G18	G1/8
G14	G1/4
G12	G1/2


006	Unterer Druckwert Regelbereich
0L	0 bar


007	Oberer Druckwert Regelbereich
10H	10 bar

008	Gesamtgenauigkeit
S1	1 %

Datenblatt

-  - Durchfluss
1400 ... 7000 l/min

-  - Spannung
21,6 ... 26,4 V DC

-  - Druckregelbereich
0,02 ... 10 bar

Varianten

- 0 ... 10 V, 0 ... 20 mA, 4 ... 20 mA (einstellbar über FCT)
- externer Sensoreingang
- Istwertausgang einstellbar über FCT 0 ... 10 V, 0 ... 20 mA, 4 ... 20 mA
- Programmierschnittstelle

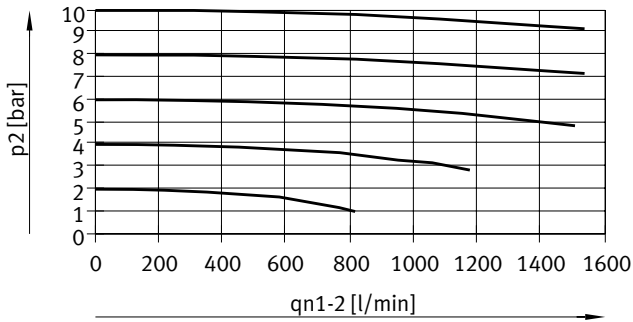


Allgemeine Technische Daten		G1/8		G1/4		G1/2		Anschlussplatte	
Anschluss									
Ventilfunktion		3 Wege-Proportional-Druckregelventil							
Konstruktiver Aufbau		vorgesteuertes Membranregelventil							
Dichtprinzip		weich							
Betätigungsart		elektrisch							
Steuerart		vorgesteuert							
Rückstellart		mechanische Feder							
Befestigungsart		mit Durchgangsbohrung, mit Zubehör							
Einbaulage		beliebig							
Nennweite	Belüftung	[mm]	6	8	12	6	8		
	Entlüftung	[mm]	4,5	7	12	4,5	7		
Normalnenndurchfluss		[l/min]	→ Diagramme						
Produktgewicht		[g]	400	560	2050	400	560		

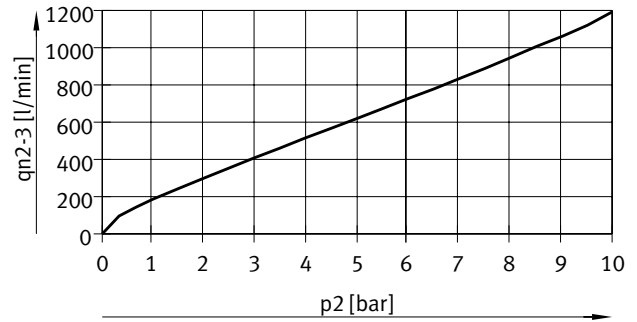
Elektrische Daten		VPPX-6		VPPX-8		VPPX-12		
Typ								
Elektrischer Anschluss		Stecker, runde Bauform, 8-polig, M12						
Betriebsspannungsbereich		[V DC]	24 ± 10% = 21,6 ... 26,4					
Restwelligkeit		[%]	10					
Einschaltdauer		[%]	100					
Max. elektrische Leistungsaufnahme		[W]	7	7	12			
Signal Sollwerteingabe	Spannung	[V DC]	0 ... 10					
	Strom	[mA]	0 ... 20, 4 ... 20					
Kurzschlussfestigkeit		für alle elektrischen Anschlüsse						
Verpolungsschutz		für alle elektrischen Anschlüsse						
Schutzart		IP65						

Datenblatt

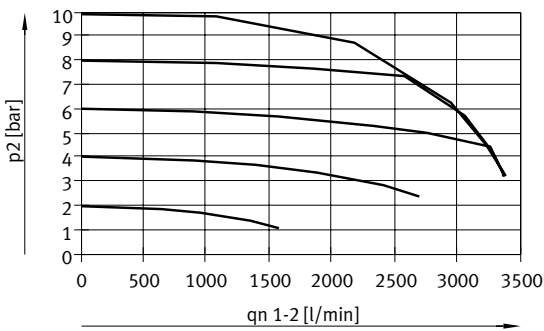
Durchfluss q_n von 1 > 2 in Abhängigkeit vom Ausgangsdruck p_2
VPPX-6L/F...-0L10H... (10 bar)



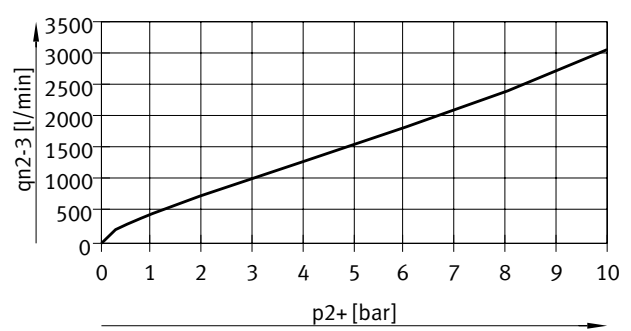
Durchfluss q_n von 2 > 3 in Abhängigkeit vom Ausgangsdruck p_2
VPPX-6L/F...-0L10H... (10 bar)



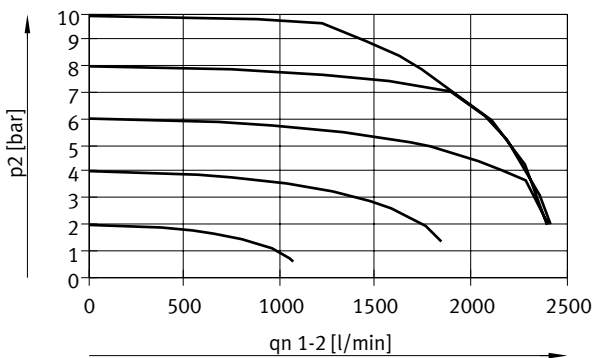
Durchfluss q_n von 1 > 2 in Abhängigkeit vom Ausgangsdruck p_2
VPPX-8L...-0L10H... (10 bar)



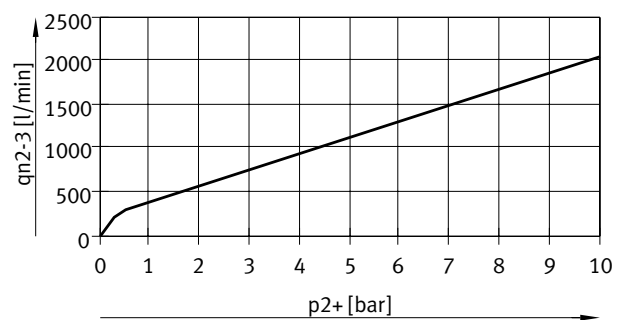
Durchfluss q_n von 2 > 3 in Abhängigkeit vom Ausgangsdruck p_2
VPPX-8L...-0L10H... (10 bar)



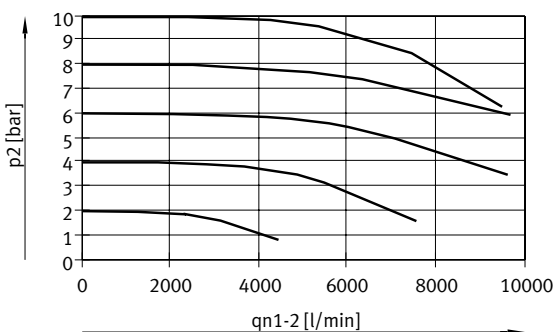
Durchfluss q_n von 1 > 2 in Abhängigkeit vom Ausgangsdruck p_2
VPPX-8F...-0L10H... (10 bar)



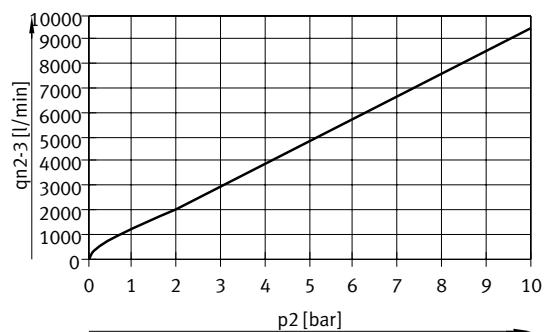
Durchfluss q_n von 2 > 3 in Abhängigkeit vom Ausgangsdruck p_2
VPPX-8F...-0L10H... (10 bar)



Durchfluss q_n von 1 > 2 in Abhängigkeit vom Ausgangsdruck p_2
VPPX-12L...-0L10H... (10 bar)



Durchfluss q_n von 2 > 3 in Abhängigkeit vom Ausgangsdruck p_2
VPPX-12L...-0L10H... (10 bar)



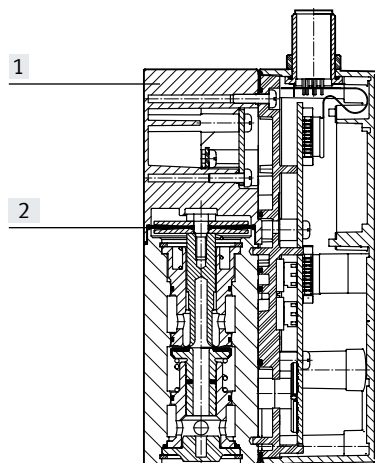
Datenblatt

Betriebs- und Umweltbedingungen		
Betriebsmedium		Druckluft nach ISO 8573-1:2010 [7:4:4] inerte Gase
Hinweis zum Betriebs-/Steuermedium		geölter Betrieb nicht möglich
Eingangsdruck 1 ¹⁾	[bar]	0 ... 11
Druckregelbereich	[bar]	0,1 ... 10
Max. Druckhysterese	[mbar]	50
Linearitätsfehler FS (Full Scale)	[%]	± 0,5
Wiederholgenauigkeit FS (Full Scale)	[%]	0,5
Temperaturkoeffizient	[%/K]	0,04
Umgebungstemperatur Bediengerät LED (Standard)	[°C]	0 ... 60
Umgebungstemperatur Bediengerät mit LCD	[°C]	0 ... 50
Mediumtemperatur	[°C]	10 ... 50
Werkstoff-Hinweis		RoHS konform
Korrosionsbeständigkeit	[KBK]	2 ²⁾
CE-Zeichen		nach EU-EMV-Richtlinie (siehe Konformitätserklärung) ³⁾
Zulassung		RCM Mark c UL us - Listed (OL)

- 1) Der Eingangsdruck 1 sollte immer 1 bar größer sein als der maximal geregelte Ausgangsdruck.
- 2) Korrosionsbeständigkeitsklasse KBK 2 nach Festo Norm FN 940070
Mäßige Korrosionsbeanspruchung. Innenraumanwendung bei der Kondensation auftreten darf. Außenliegende sichtbare Teile mit vorrangig dekorativer Anforderung an die Oberfläche, die in direktem Kontakt zur umgebenden industriellen Atmosphäre stehen.
- 3) Bitte entnehmen Sie den Nutzungsbereich der EG-Konformitätserklärung: www.festo.com/catalogue/... → Support/Downloads.
Im Falle von Nutzungsbeschränkungen der Geräte in Wohn-, Geschäfts- und Gewerbebereichen, sowie Kleinbetrieben, können weitere Maßnahmen zur Reduzierung der Störaussendung erforderlich sein.

Werkstoffe

Funktionsschnitt VPPX-6 ..., VPPX-8 ...



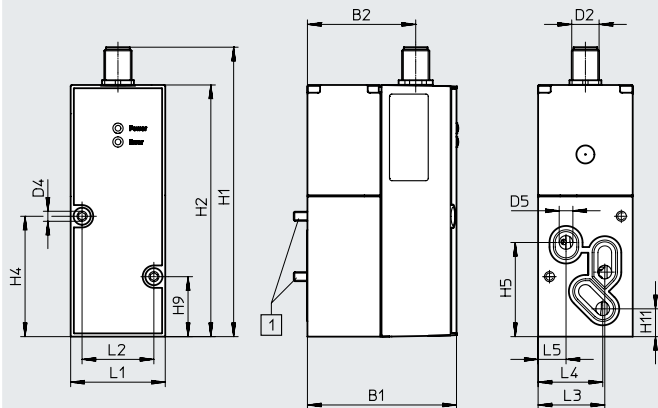
[1]	Gehäuse	Aluminium-Knetlegierung
[2]	Membran	NBR

Datenblatt

Abmessungen

Download CAD-Daten → www.festo.com

VPPX-6F

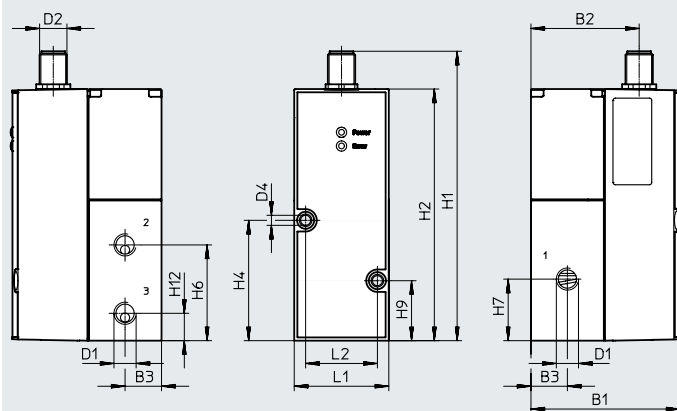


[1] Zylinderschraube M4x65

Typ	B1	B2	D2	D4 ø	D5 ø	H1	H2	H4	H5	H8	H9	H11
VPPX-6F	65,4	47,5	M12	4,4	6	126,9	110,4	52,8	41,3	28,3	26,3	12,2

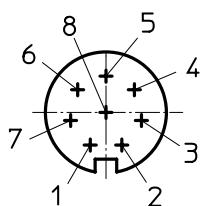
Typ	L1	L2	L3	L4	L5
VPPX-6F	41,5	31,5	29,3	28,4	12,3

VPPX-6L



Typ	B1	B2	B3	D1	D2	D4 ø	H1	H2	H4	H6	H7	H9	H12	L1	L2
VPPX-6L	65,5	47,5	16	G1/8	M12	4,4	126,9	110,4	52,8	42	27	26,3	12	41,5	31,5

M12 – Anschlussbelegung



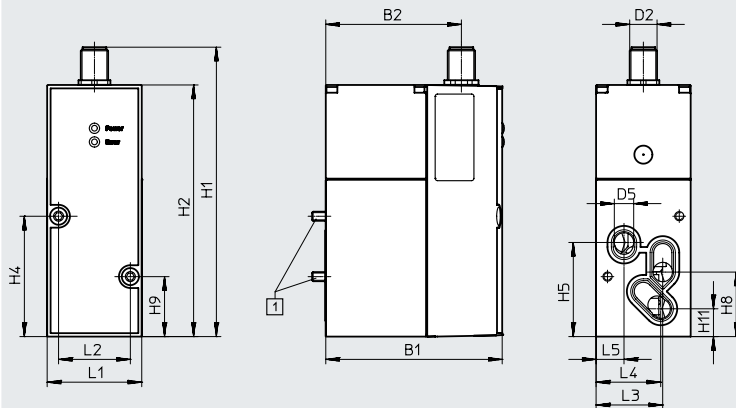
- | | | |
|--------------------------------|---------------------------|-------------------------------|
| 1 Tx_PC nicht anschließen | 4 Analoger Eingang W+ | 7 0 V DC oder GND |
| 2 +24 V DC Versorgungsspannung | 5 Rx_PC nicht anschließen | 8 Eingang ext. Sensorsignal + |
| 3 Analoger Eingang W- | 6 Analoger Ausgang X | |

Datenblatt

Abmessungen

Download CAD-Daten → www.festo.com

VPPX-8F

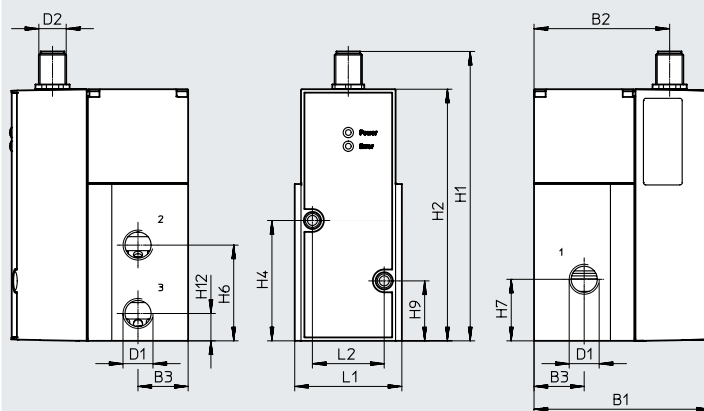


[1] Zylinderschraube M4x77

Typ	B1	B2	D2	D5 ø	H1	H2	H4	H5	H8	H9	H11
VPPX-8F	77,4	59,5	M12	8,5	126,9	110,4	52,8	41,3	28,3	26,3	12,2

Typ	L1	L2	L3	L4	L5
VPPX-8F	41,5	31,5	29,3	28,4	12,3

VPPX-8L



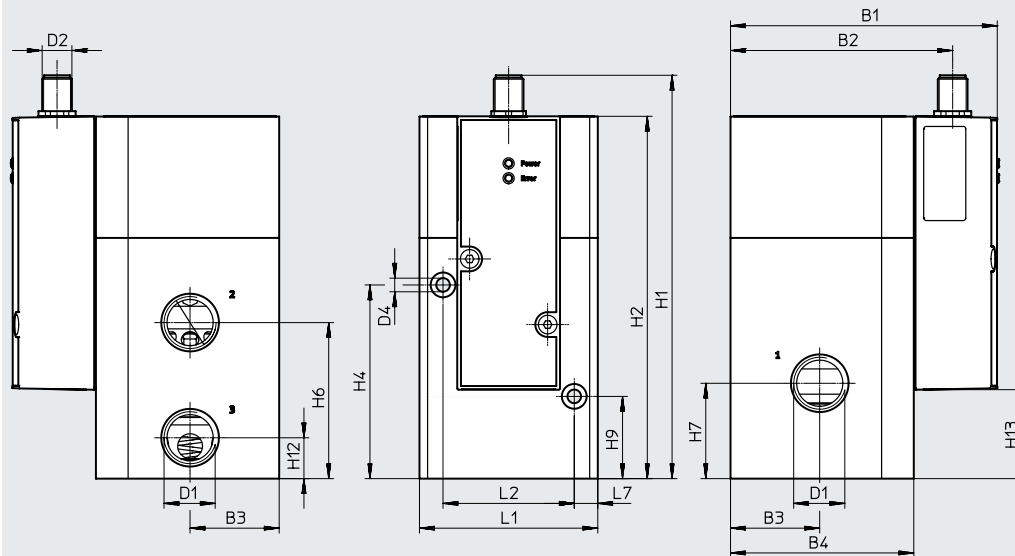
Typ	B1	B2	B3	D1	D2	H1	H2	H4	H6	H7	H9	H12	L1	L2
VPPX-8L	77,4	59,5	22	G1/4	M12	126,9	110,4	52,8	42	27	26,3	12	47	31,5

Datenblatt

Abmessungen

Download CAD-Daten → www.festo.com

VPPX-12L



Typ	B1	B2	B3	B4	D1	D2	H1	H2	H4	H6	H7	H9	H12	L1	L2	L7
VPPX-12L	107,3	89,4	36	74	G1/2	M12	162,8	146,3	78,2	63	38,5	33,2	16,5	72	53	9,5

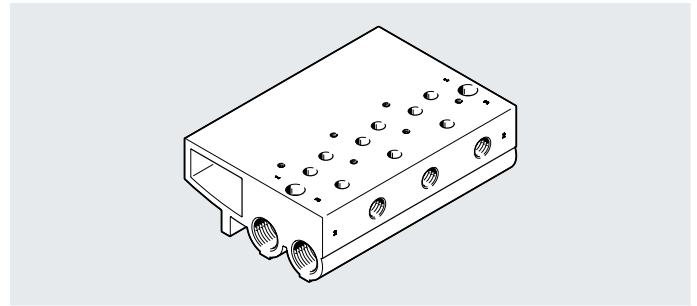
Bestellangaben

Proportional-Druckregelventile VPPX	Pneumatischer Anschluss 1, 2, 3	Teile-Nr.	Typ
	G1/8	570967	VPPX6LL1G180L10HS1
	G1/4	570969	VPPX8LL1G140L10HS1
	G1/2	2448444	VPPX-12L-L-1-G12-0L10H-S1
	Anschlussplatte	570968	VPPX6FL1F0L10HS1
		570970	VPPX8FL1F0L10HS1

Zubehör

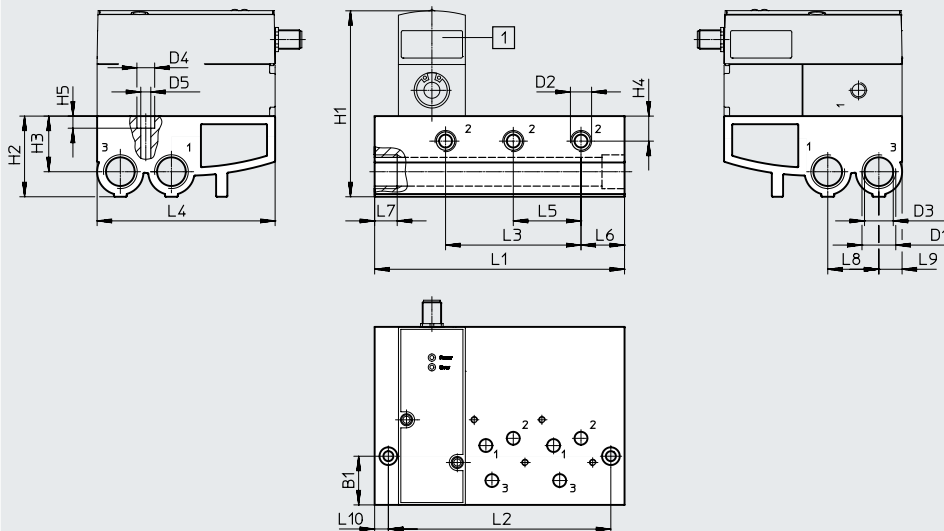
Anschlussblock
VABM-P1

Werkstoff:
Aluminium-Knetlegierung



Abmessungen

Download CAD-Daten → www.festo.com



[1] Proportional-Druckregelventil VPPX

Abmessungen und Bestellangaben

Ventilplätze	L1	L2	L3	L4	L5	L6	L7	L8	L9	L10
2	113	96	42	110,4	42	27	14	31,7	14,4	8,5
3	155	138	84	110,4	42	27	14	31,7	14,4	8,5
4	197	180	126	110,4	42	27	14	31,7	14,4	8,5

Abmessungen und Bestellangaben

Ventilplätze	B1	D1	D2	D3 ø	D4	D5	H1	H2	H3	H4	H5	Teile.-Nr	Typ
2	30,2	G1/2	G1/4	17,8	11	6,2	116	50	34,5	15,5	7,5	542252	VABM-P1-SF-G14-2-P3
3	30,2	G1/2	G1/4	17,8	11	6,2	116	50	34,5	15,5	7,5	542253	VABM-P1-SF-G14-3-P3
4	30,2	G1/2	G1/4	17,8	11	6,2	116	50	34,5	15,5	7,5	542254	VABM-P1-SF-G14-4-P3

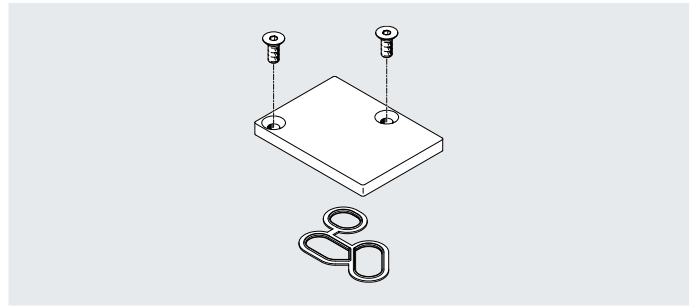
Hinweis

In Verbindung mit dem Anschlussblock VABM-P1- ... sind Flanschventile VPPX-6F- ... und VPPX-8F- ... zu verwenden.

Zubehör

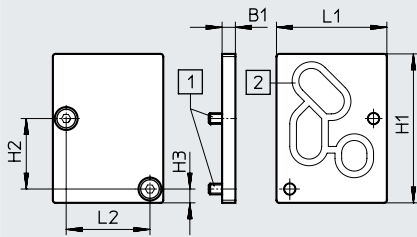
Abdeckplatte
VABB-P1

- Werkstoff:
- Aluminium-Knetlegierung
 - NBR
 - Stahl



Abmessungen

Download CAD-Daten → www.festo.com



[1] Senkschraube M4x10

[2] Dichtung VMPA- ...

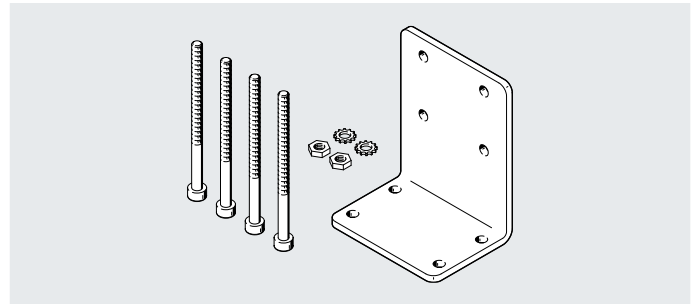
Abmessungen und Bestellangaben

B1	H1	H2	H3	L1	L2	Teile-Nr.	Typ
5	56	26,5	5,2	41,5	31,5	558350	VABB-P1

Zubehör

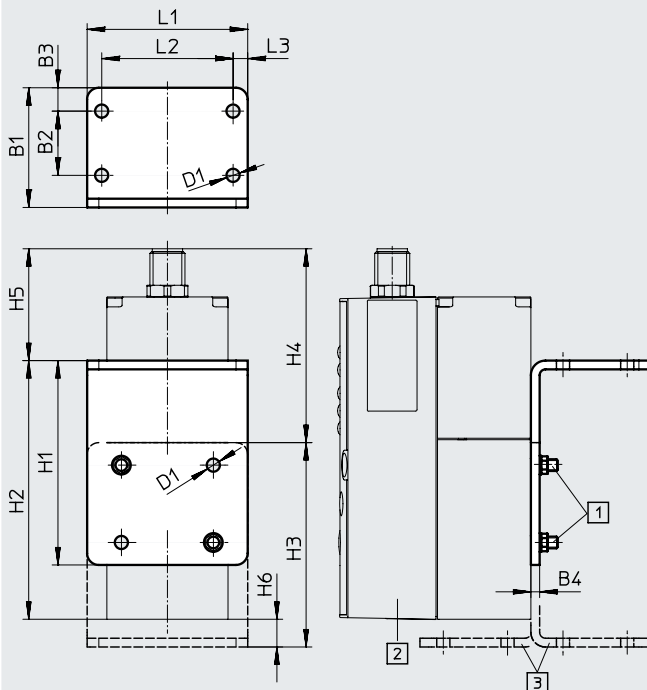
Winkel
VAME-P1-A

- Werkstoff:
- Aluminium-Knetlegierung
 - Stahl



Abmessungen

Download CAD-Daten → www.festo.com



[1] Zylinderschraube M4

[2] roportional Druckregelventil
VPPX

[3] Winkel kann optional ge-
dreht werden

Abmessungen und Bestellangaben

B1	B2	B3	B4	D1 ø	H1	H2	H3	H4	H5	H6	L1	L2	L3	Teile-Nr.	Typ
41	22	8	3	4,5	70	88,6	70	66,4	38,3	9,5	55	45	5	542251	VAME-P1-A

Hinweis

In Verbindung mit dem Winkel VAME-P1- A sind Muffen-
ventile VPPX-6L- ... und VPPX-8L- ... zu verwenden.

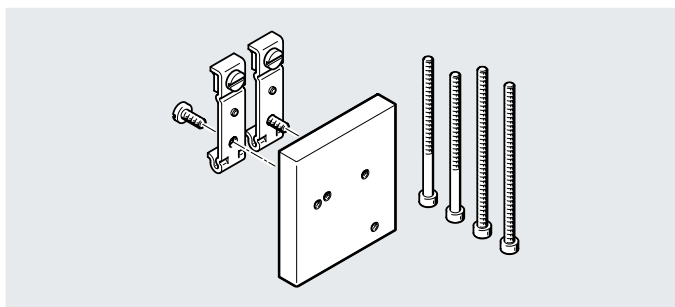
Zubehör

Hutschienenbefestigung

VAME-P1-T

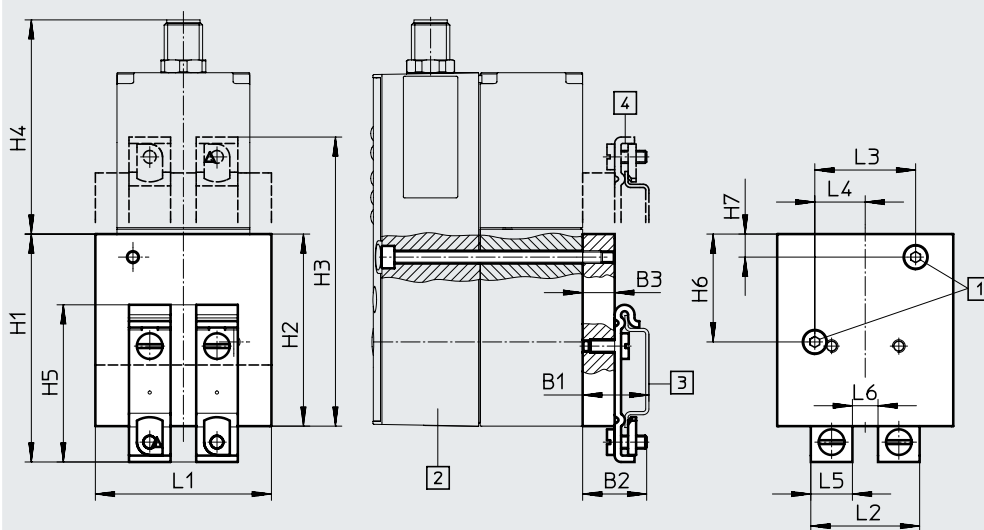
Werkstoff:

- Aluminium-Knetlegierung
- Stahl



Abmessungen

Download CAD-Daten → www.festo.com



[1] Zylinderschraube M4

[2] Proportional-Druckregelventil VPPX

[3] Hutschiene NRH

[4] Hutschienenbefestigung kann optional um 180° gedreht werden

Abmessungen und Bestellangaben

B1	B2	B3	H1	H2	H3	H4	H5	H6	H7	L1	L2	L3	L4	L5	L6	Teile-Nr.	Typ
20,7	20	10	71,2	60	90,3	66,9	49,1	33,7	7,2	55	34	31,5	15,8	13	8	542255	VAME-P1-T

- Hinweis

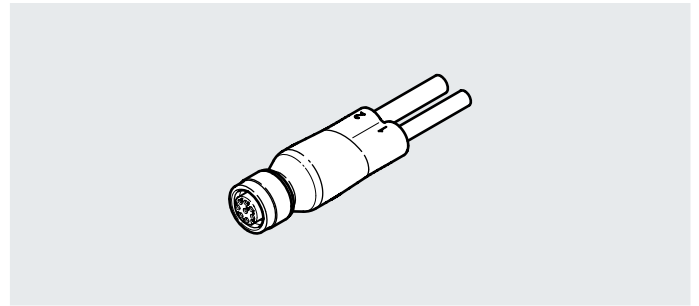
In Verbindung mit der Hutschiene VAME-P1-T sind Muffenventile VPPX-6L-... und VPPX-8L-... zu verwenden.

Zubehör

Programmierleitung
VAVE

Werkstoffe:

- Schraubverriegelung: Zink-Druckguss vernickelt
- Gehäuse: TPE-U(PUR), Farbe schwarz
- Kabelmantel: TPE-U(PUR), Farbe grau
- Dichtungen: NBR
- Kontakte: Messing vergoldet

**Allgemeine Technische Daten**

Konstruktiver Aufbau	T-Verteiler-Kabel steuerungsseitig
Verteilerart	1 auf 2
Entspricht Norm	DIN 47100 EN 61076-2-101

Technische Daten – Elektrischer Anschluss 1

Funktion	Feldgeräteseite
Bauform	rund
Anschlussart	Dose
Kabelabgang	gerade
Anschlussstechnik	M12x1, A-codiert nach EN 61076-2-10
Anzahl Pole/Adern	8
Anzahl belegte Pole/Adern	8

Technische Daten – Elektrischer Anschluss 2

Funktion	Steuerungsseite
Bauform	rund
Anschlussart	Stecker
Kabelabgang	gerade
Anschlussstechnik	M12x1, A-codiert nach EN 61076-2-10
Anzahl Pole/Adern	8
Anzahl belegte Pole/Adern	8

Technische Daten – Elektrischer Anschluss 3

Funktion	Steuerungsseite
Bauform	rund
Anschlussart	Dose
Kabelabgang	gerade
Anschlussstechnik	M12x1, A-codiert nach EN 61076-2-10
Anzahl Pole/Adern	5
Anzahl belegte Pole/Adern	4

Elektrische Daten

Kabelaufbau	8x0,25 geschirmt
Kabeldurchmesser 1 [mm]	6,3
Kabellänge 1 [m]	0,15
Leitungsbezeichnung	ohne Schildträger

Betriebs- und Umweltbedingungen

Werkstoff-Hinweis	RoHS konform halogenfrei
CE-Zeichen (siehe Konformitätserklärung)	nach EU-EMV-Richtlinie ¹⁾
UKCA-Zeichen (siehe Konformitätserklärung)	nach UK-Vorschrift EMV ¹⁾

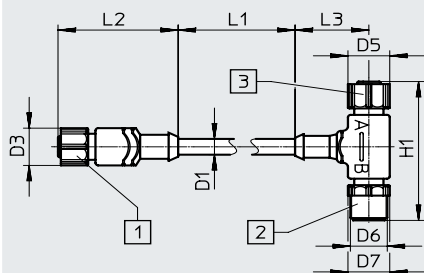
¹⁾ Bitte entnehmen Sie den Nutzungsbereich der Konformitätserklärung: www.festo.com/catalogue/... → Support/Downloads.

Im Falle von Nutzungsbeschränkungen der Geräte in Wohn-, Geschäfts- und Gewerbebereichen, sowie Kleinbetrieben, können weitere Maßnahmen zur Reduzierung der Störaussendung erforderlich sein.

Zubehör

Abmessungen

Download CAD-Daten → www.festo.com



[1] M12x1 Dose 8-polig

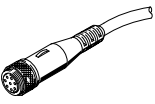

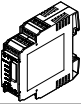
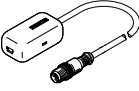
[2] 12x1 Stecker 8-polig

[3] M12x1 Dose 4-polig

Abmessungen und Bestellangaben

D1 ø	D3 ø	D5 ø	D6	D7 ø	H1	L1	L2	L3	Teile-Nr.	Typ
6,2	14,5	14,5	M12x1	14,5	54	150	41,7	11,1	570971	VAVE-P8-VPS

Bestellangaben

Beschreibung		Teile-Nr.	Typ
Steckdosenleitung		Datenblätter → Internet: verbindungsleitung	
	Dose gerade, 8-polig, M12	2 m	525616 SIM-M12-8GD-2-PU
		5 m	525618 SIM-M12-8GD-5-PU
		10 m	570008 SIM-M12-8GD-10-PU
	Dose gewinkelt, 8-polig, M12	2 m	542256 NEBU-M12W8-K-2-N-LE8
		5 m	542257 NEBU-M12W8-K-5-N-LE8
		10 m	570007 NEBU-M12W8-K-10-N-LE8
Sollwertmodul		Datenblätter → Internet: mpz	
	Sollwertmodul zur Erzeugung von 6 + 1 analogen Spannungssignalen	546224	MPZ-1-24DC-SGH-6-SW5
Adapter		Datenblätter → Internet: nefc	
	zur Verbindung der Schnittstelle der VPPX Ventile/VPPX Batterie mit dem PC. Zusätzlich wird eine handelsübliche USB-Leitung mit Mini-USB-Stecker benötigt	547432	NEFC-M12G5-0.3-U1G5

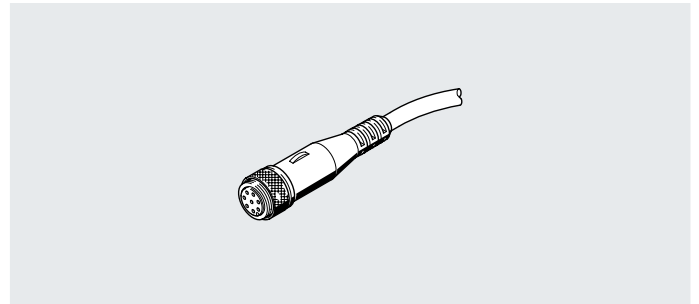
Zubehör

Duo-Leitung

NEDU-L1R2-V9-M12G8-E

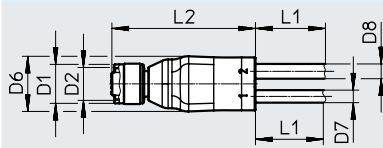
Werkstoffe:

- Schraubverriegelung: Messing vernickelt
- Dichtungen: FPM
- Gehäuse: TPEU(PUR)
- Kabelmantel: TPEU(PUR)
- Isolierhülle: PVC
- Kontakte: Messing vergoldet



Abmessungen

Download CAD-Daten → www.festo.com



Typ	D1	D2	D6	D7	D8	L1	L2
NEDU-L1R2-V9	14,5	M12x1	20	4,5	54	5000 + 200	51,6