

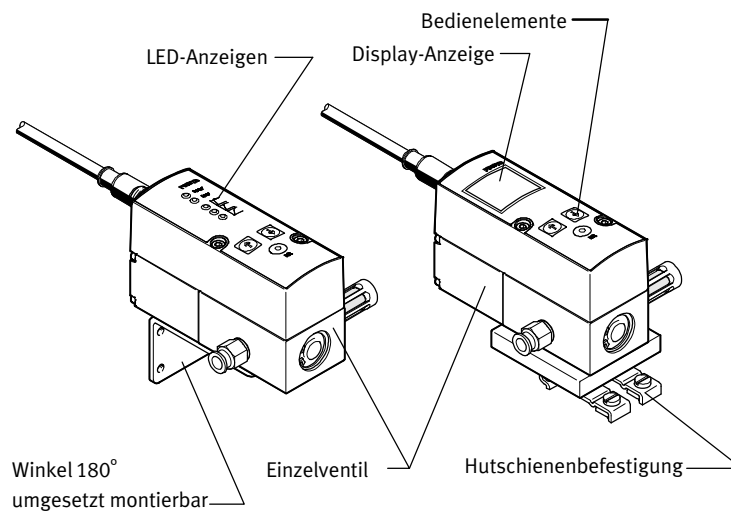
Proportional-Druckregelventile VPPM, NPT



Proportional-Druckregelventile VPPM, NPT

Merkmale

FESTO



Innovativ

- Multi-Sensor-Control (Kaskadenregelung)
- Diagnose
- Wählbare Regelcharakteristik
- Temperaturkompensiert
- Hohe Dynamik
- Hohe Wiederholgenauigkeit
- Baukastenabwicklung

Variabel

- Einzelventile (Inline-, bzw. Muffenventil)
- Verschiedene Bedienoberflächen
 - LED-Anzeigen
 - LCD-Display
 - Einstell-/Wahltasten
- Ventile mit unterschiedlichen Druckbereichen wählbar
- Druckbereich am Ventil modifizierbar
- Verschiedene Sollwertvorgaben wählbar
 - Stromeingang
 - Spannungseingang

Betriebssicher

- Integrierter Drucksensor mit eigenständigem Ausgang
- Kabelbruchüberwachung
- Druckerhalt bei Steuerungsausfall

Montagefreundlich

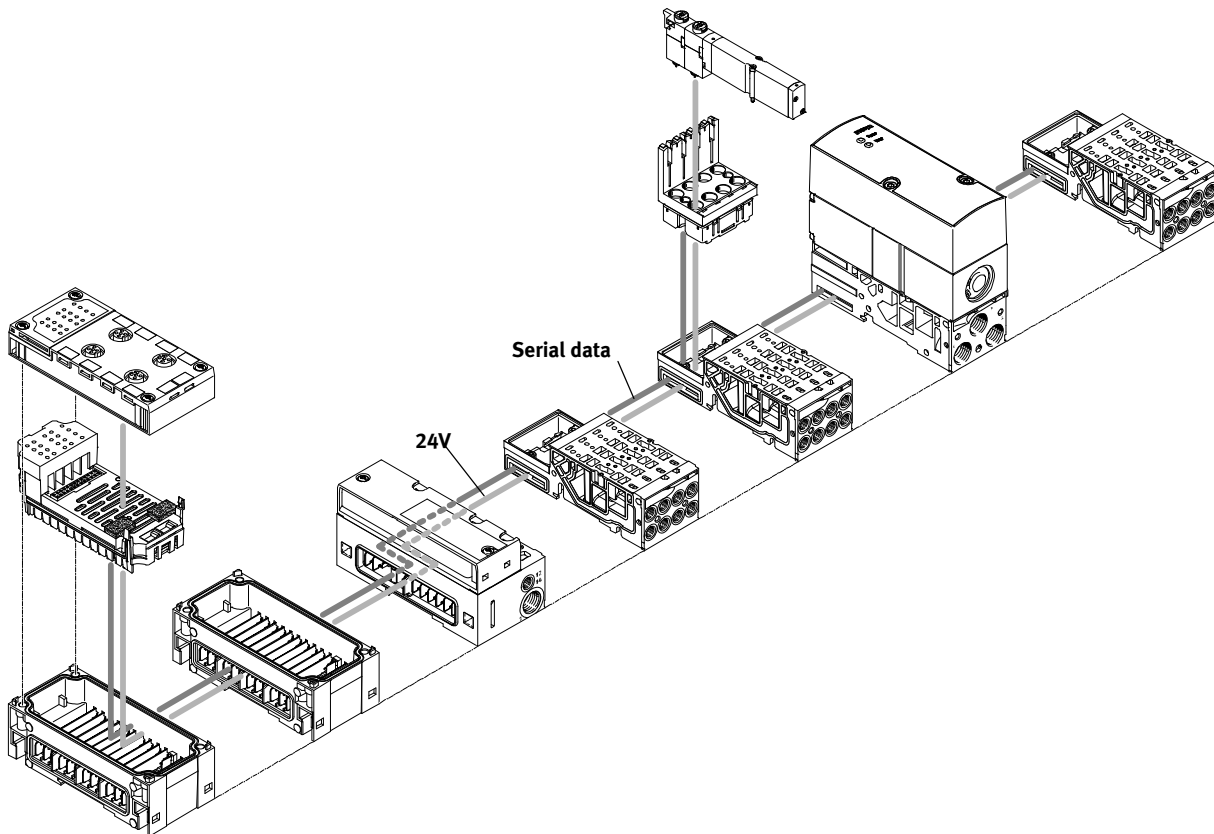
- Hutschienenbefestigung
- Einzeln mit Befestigungswinkel
- QS-Verschraubungen

Proportional-Druckregelventile VPPM, NPT

Merkmale

FESTO

VPPM auf der Ventilinsel MPA-S



Innovativ

- Multi-Sensor-Control
- Diagnose via Bus
- Wählbare Regelcharakteristik
- Hohe Dynamik
- 2 Genauigkeitsstufen

Variabel


- Für alle gängigen Protokolle
- Als Einzeldruckregler
- Als Druckzonenregler
- 3 Ventile mit unterschiedlichen Druckbereichen wählbar
- 3 Druckbereich (Presets) über den Bus einstellbar
- Interne oder externe Druckversorgung möglich

Betriebssicher

- Hohe Lebensdauer
- LED Anzeige für den Betriebszustand
- Druckerhalt bei Ausfall der Versorgungsspannung
- Schnelle Fehlersuche durch LED am Ventil und Diagnose über Feldbus
- Servicefreundlichkeit durch wechselbare Ventile

Montagefreundlich

- Einfacher Austausch der Ventile
- Geprüfte Einheiten
- Einfache Erweiterung der Ventilinsel

-  Hinweis

Weitere Informationen zu den VPPM Ventilen für MPA-S

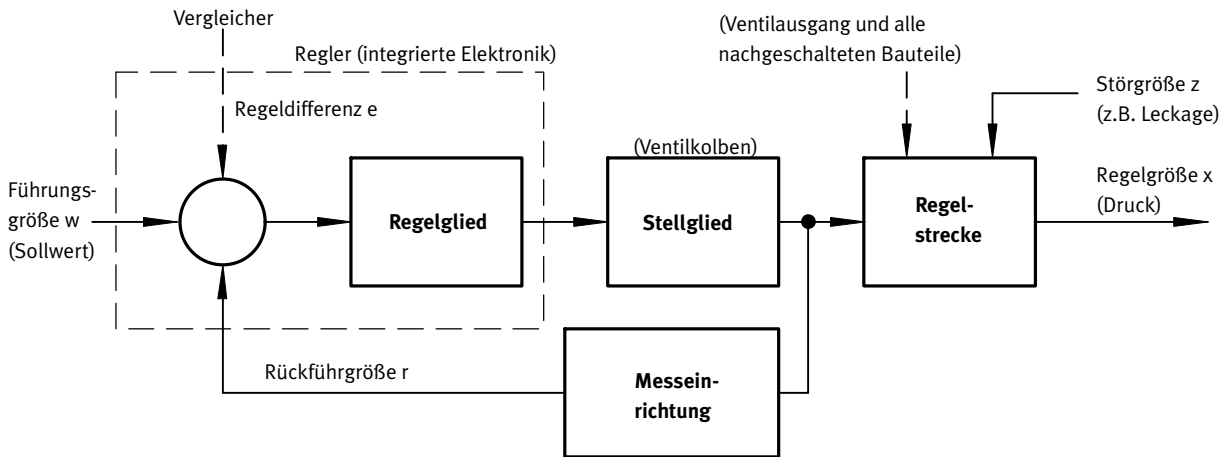
→ [mpas](#)

Proportional-Druckregelventile VPPM, NPT

Merkmale

FESTO

Aufbau eines Regelkreises



Aufbau

Das Bild zeigt einen geschlossenen Regelkreis. Die Führungsgröße w (Sollwert z.B. 5 Volt oder 8 Milliampere) wirkt zunächst auf einen Vergleicher. Die Messeinrichtung liefert den Wert der Regelgröße x (Istwert z.B. 3 bar) als Rückführgröße r an den Vergleicher. Das Regelglied erkennt die

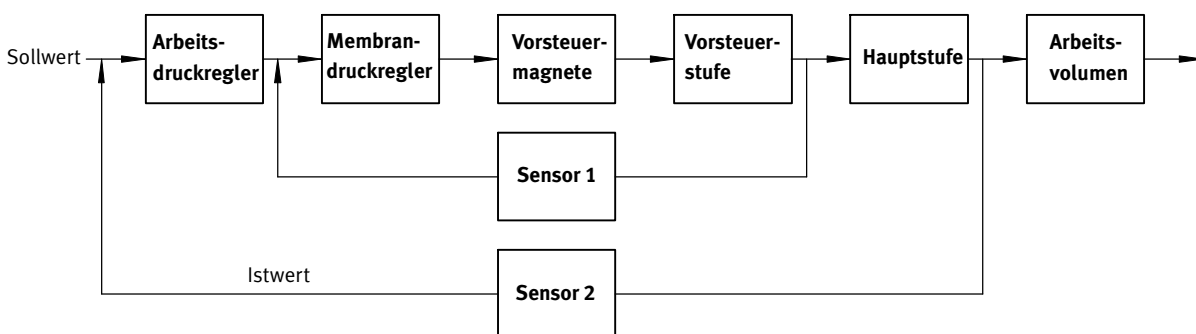
Regeldifferenz e und steuert das Stellglied an. Der Ausgang des Stellgliedes wirkt auf die Strecke. Damit versucht das Regelglied mit Hilfe des Stellgliedes, die Differenz zwischen Führungsgröße w und Regelgröße x auszugleichen.

Wirkungsweise

Dieser Vorgang läuft kontinuierlich ab, deshalb wird immer bemerkt, wenn die Führungsgröße sich ändert. Eine Regeldifferenz entsteht jedoch auch, wenn die Führungsgröße konstant ist und die Regelgröße sich ändert. Das ist der Fall, wenn sich der Durchfluss durch das Ventil auf Grund eines Schaltvorgangs, einer Zylinderbewegung oder eines Last-

wechsels ändert. Durch die Störgröße z wird ebenfalls eine Regeldifferenz hervorgerufen. Hier ist z.B. der Druckabfall in der Luftversorgung zu nennen. Die Störgröße z wirkt in nicht beabsichtigter Weise auf die Regelgröße x ein. In allen Fällen ist der Regler bestrebt die Regelgröße x der Führungsgröße w nachzuregeln.

Multi-Sensor-Control (Kaskadenregelung) des VPPM



Kaskadenregelung

Im Gegensatz zu den herkömmlichen direkt wirkenden Regelungen werden bei dem Prinzip des Multi-Sensor-Controls mehrere Regelkreise ineinander geschach-

telt. Die Gesamtregelstrecke wird dabei in kleinere, aufgabenspezifisch besser regelbare Teilstrecken untergliedert.

Regelgenauigkeit

Bei dem Prinzip des Multi-Sensor-Controls verbessert sich die Regelgenauigkeit und Dynamik

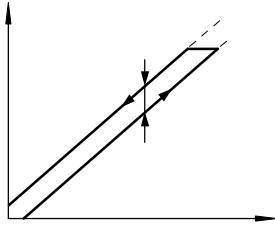
gegenüber einem einzel wirkenden Regler um ein Vielfaches.

Proportional-Druckregelventile VPPM, NPT

Merkmale

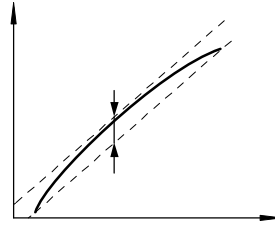
Begriffe zum Proportional-Druckregelventil

Hysterese



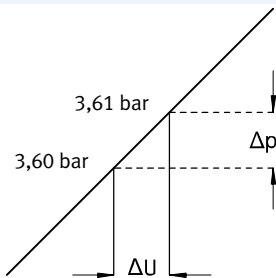
Zwischen dem eingegebenen Sollwert und dem ausgegebenen Druck besteht innerhalb einer Toleranz immer ein linearer Zusammenhang. Dennoch macht es einen Unterschied, ob der Sollwert ansteigend oder abfallend eingegeben wird. Die Differenz der maximalen Abweichungen nennt man Hysterese.

Linearitätsfehler



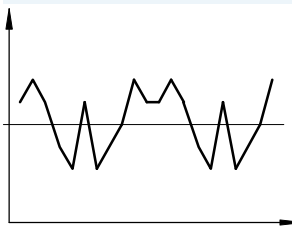
Der vollkommene lineare Verlauf der Regelkennlinie des Ausgangsdrucks ist theoretisch. Die maximale prozentuale Abweichung von dieser theoretischen Regelkennlinie nennt man Linearitätsfehler. Der Prozentwert bezieht sich auf den maximalen Ausgangsdruck. (Full Scale)

Ansprechempfindlichkeit



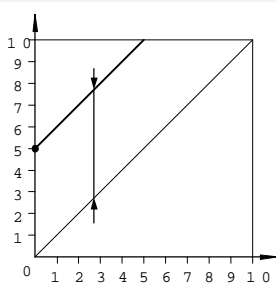
Wie feinfühlig man einen Druck verändern, d.h. einstellen kann, bestimmt die Ansprechempfindlichkeit des Gerätes. Die kleinste Sollwertdifferenz, die zu einer Änderung des Ausgangsdruck führt, wird als Ansprechempfindlichkeit bezeichnet. Hier 0,01 bar.

Wiederholgenauigkeit (Reproduzierbarkeit)



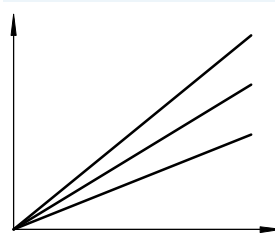
Wiederholgenauigkeit ist die Spanne, innerhalb derer die fluidische Ausgangsgröße streut, wenn dasselbe elektrische Eingangssignal, aus derselben Richtung kommend, wiederholt eingestellt wird. Die Wiederholgenauigkeit wird in % des maximalen fluidischen Ausgangssignals angegeben.

Nullpunktverschiebung



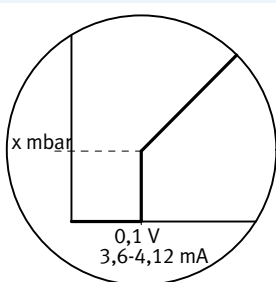
Wenn ein VPPM z.B. aus Sicherheitsgründen nicht entlüften darf, kann der Mindestdruck vom Nullpunkt nach oben weggeschoben werden. Dem kleinsten Sollwert ist dann z.B. ein Ausgangsdruck von 5 bar und dem größten Sollwert ein Ausgangsdruck von 10 bar zugeordnet. Wird die Nullpunktverschiebung genutzt ist die Nullpunktunterdrückung automatisch ausgeschaltet.

Druckbereichsanpassung



Im Auslieferungszustand entspricht 100% Sollwert gleich 100% des fluidischen Ausgangssignals. Die Druckbereichsanpassung oder -einstellung bietet die Möglichkeit dem Sollwert die fluidische Ausgangsgröße anzupassen.

Nullpunktunterdrückung

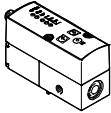
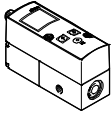
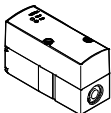


In der Praxis besteht die Möglichkeit, dass am Sollwerteingang des VPPM über den Sollwertgeber eine Restspannung oder ein Reststrom anliegt. Damit das Ventil bei Sollwert Null mit Sicherheit entlüftet, nutzt man die Nullpunktunterdrückung.

Proportional-Druckregelventile VPPM, NPT

Lieferübersicht

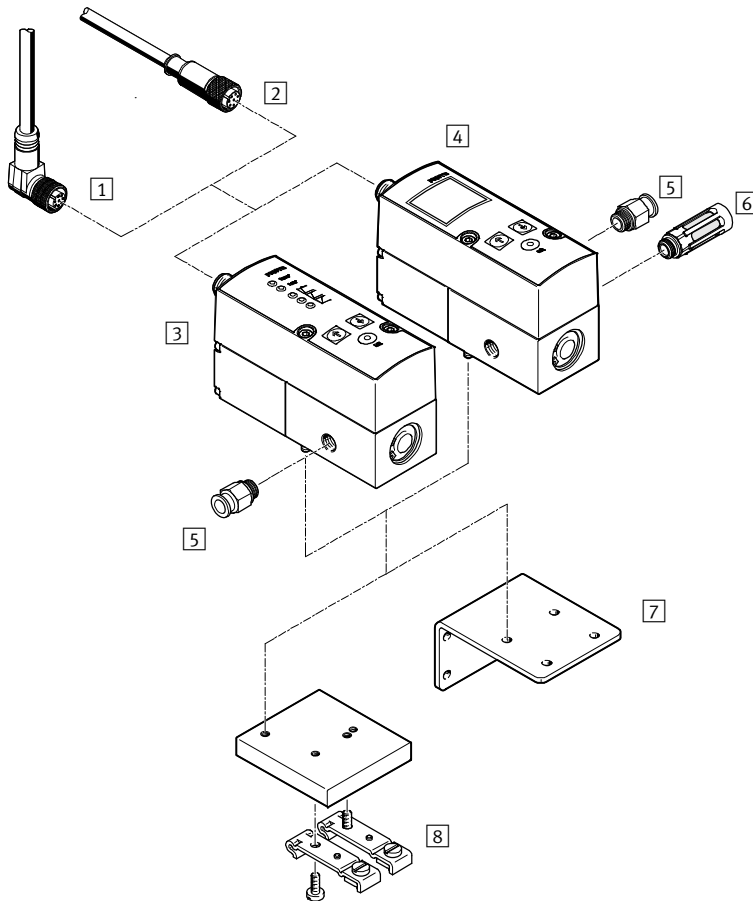


Funktion	Ausführung	Konstruktiver Aufbau	Pneumatischer Anschluss 1, 2, 3	Nennweite Belüftung/ Entlüftung [mm]	Druckregelbereich [psi/bar]	Sollwert-Eingabe			→ Seite/ Internet
						Spannungstyp 0 ... 10 V	Stromtyp 4 ... 20 mA	Digital –	
Druckregelventile	Bediengerät mit LED (Standard)								
		vor-gesteuertes Membranventil	1/8 NPT	6/4,5	0 ... 29,4/ 0 ... 2 0 ... 88,2/ 0 ... 6 0 ... 147/ 0 ... 10	■	■	–	12
			1/4 NPT	8/7	0 ... 29,4/ 0 ... 2 0 ... 88,2/ 0 ... 6 0 ... 147/ 0 ... 10	■	■	–	
	Bediengerät mit LED								
		vor-gesteuertes Membranventil	1/8 NPT	6/4,5	0 ... 29,4/ 0 ... 2 0 ... 88,2/ 0 ... 6 0 ... 147/ 0 ... 10	■	■	–	12
			1/4 NPT	8/7	0 ... 29,4/ 0 ... 2 0 ... 88,2/ 0 ... 6 0 ... 147/ 0 ... 10	■	■	–	
			1/2 NPT	12/12	0 ... 88,2/ 0 ... 6 0 ... 147/ 0 ... 10	■	■	–	
	Bediengerät mit LED, für Ventilinsel MPA-S								
		vor-gesteuertes Membranventil	Anschlussplatte MPA	6/4,5, 8/7	0 ... 29,4/ 0 ... 2 0 ... 88,2/ 0 ... 6 0 ... 147/ 0 ... 10	–	–	■	mpas

Proportional-Druckregelventile VPPM, NPT

Peripherieübersicht

Einzelventil VPPM-6L ...



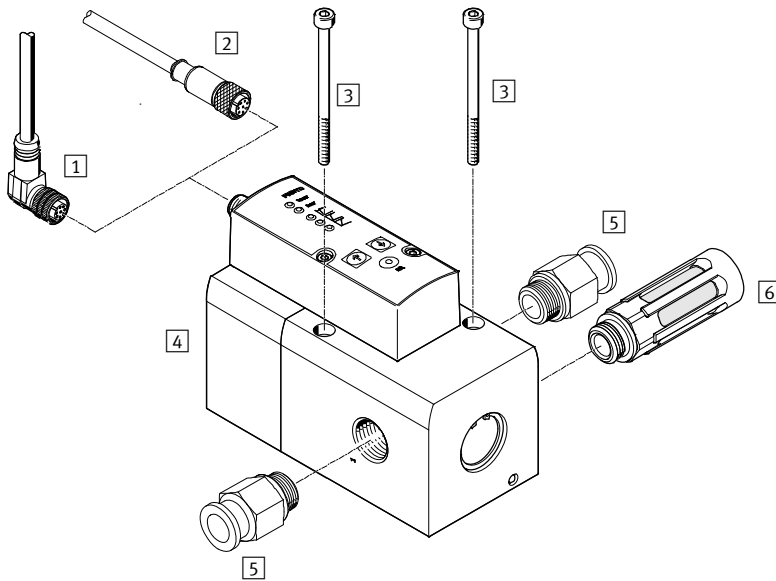
Zubehör	Beschreibung	→ Seite/Internet
1	Steckdosenleitung gewinkelt NEBU-M12W8-...	28
2	Steckdosenleitung gerade SIM-M12-8GD-...	28
3	Proportional-Druckregelventil VPPM	Bediengerät mit LED 12
4	Proportional-Druckregelventil VPPM	Bediengerät mit LCD 12
5	Steckverschraubung QS	zum Anschluss von außertolerierten Druckluftschläuchen qs
6	Schalldämpfer	zur Montage in Entlüftungsanschlüssen u
7	Winkel VAME-P1-A	zur Befestigung des Ventils 25
8	Hutschienenbefestigung VAME-P1-T	zur Befestigung an einer Hutschiene 26

Proportional-Druckregelventile VPPM, NPT

Peripherieübersicht

FESTO

Einzelventil VPPM-12L ...

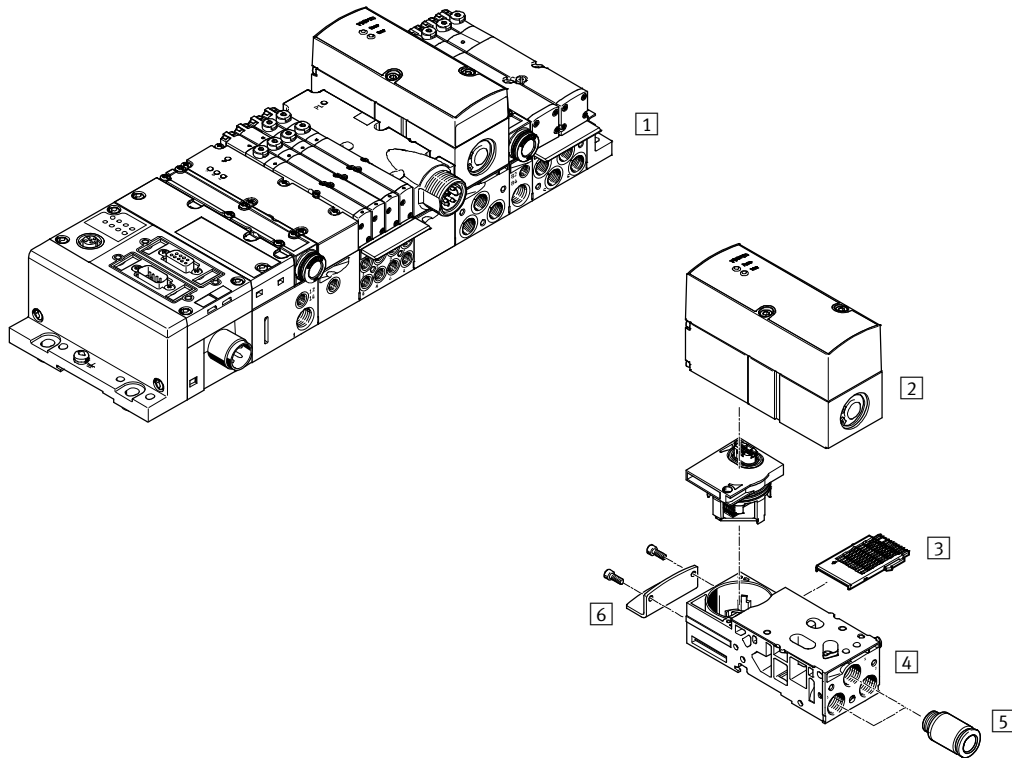


Zubehör	Beschreibung	→ Seite/Internet
1	Steckdosenleitung gewinkelt NEBU-M12W8-...	40
2	Steckdosenleitung gerade SIM-M12-8GD-...	40
3	Befestigungsschrauben	-
4	Proportional-Druckregelventil VPPM	Bediengerät mit LED oder LCD 18
5	Steckverschraubung QS	zum Anschluss von außertolerierten Druckluftschläuchen qs
6	Schalldämpfer	zur Montage in Entlüftungsanschlüssen u

Proportional-Druckregelventile VPPM, NPT

Systemübersicht

VPPM-6TA ... , VPPM-8TA ... Ventilinsel MPA-S



Zubehör		
	Beschreibung	→ Seite/Internet
1	Ventilinsel MPA-S mit Feldbusanschluss und VPPM	mpas
2	Proportional-Druckregelventil VPPM	mpas
3	Elektrikverkettung VMPA1-FB-EV-AB	mpas
4	Anschlussplatte VMPA-FB-AP-P1	mpas
5	Steckverschraubung QS	qs
6	Befestigung VMPA-BG	mpas

Proportional-Druckregelventile VPPM, NPT

Typenschlüssel

FESTO

VPPM – 6 L – L – 1 – N18 – 0L 6H – 1L – 6H

Typ

VPPM	Proportional-Druckregelventil Modular
------	---------------------------------------

Nennweite

6	6 mm
8	8 mm
12	12 mm

Bauart

L	Inline-, bzw. Muffenventil
F	Flanschventil
T	Flanschventil für Ventilinsel

Montageart

–	Freie Montage
A	Ventilinsel MPA
G	Hutschiene
P	Anschlussleiste PR

Dynamikklasse

L	Low
---	-----

Wegefunktion

1	3/2 Wege-Magnetventil, Ruhestellung geschlossen
---	---

Pneumatischer Anschluss

N18	Gewinde 1/8 NPT
N14	Gewinde 1/4 NPT
N12	Gewinde 1/2 NPT

Unterer Druckwert Regelbereich

0L	0 bar
----	-------

Oberer Druckwert Regelbereich

2H	2 bar
6H	6 bar
10H	10 bar

Alternativer unterer Druckwert Regelbereich

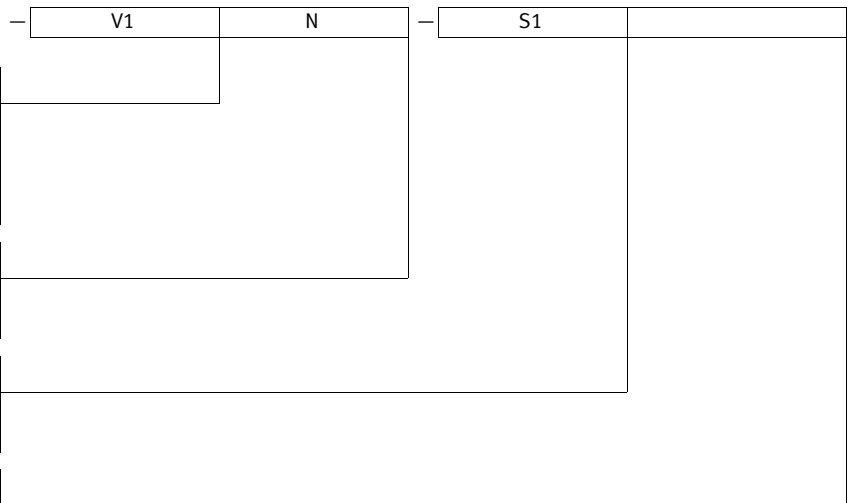
... L	0 - 9 bar
-------	-----------

Alternativer oberer Druckwert Regelbereich

... H	0,2 - 10 bar
-------	--------------

Proportional-Druckregelventile VPPM, NPT

Typenschlüssel



Sollwertvorgabe für Einzelventil

–	Für Ventilinseln/ Servopneumatik
V1	0 ... 10 V
A4	4 ... 20 mA

Schaltausgang

N	NPN schaltend
P	PNP schaltend

Genauigkeit

–	2% (Standard)
S1	1%


Bediengerät


–	LED (Standard)
C1	mit LCD, Druckeinheit variabel


Proportional-Druckregelventile VPPM, NPT

Datenblatt

FESTO

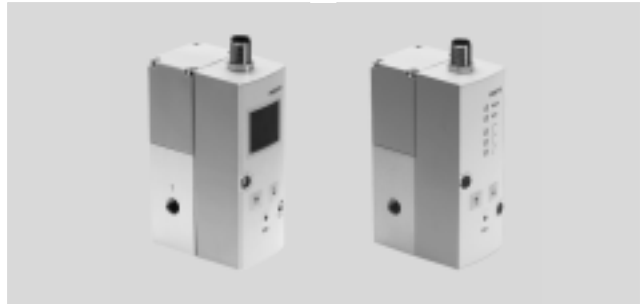
-  - Durchfluss
380 ... 7000 l/min

-  - Spannung
21,6 ... 26,4 V DC

-  - Druckregelbereich
0 ... 147 psi
0 ... 10 bar


Varianten

- Sollwerteingabe als analoges Spannungssignal 0 ... 10 V
- Sollwerteingabe als analoges Stromsignal 4 ... 20 mA
- LED Ausführung
- Mit LCD Display (... C1)
- Schaltausgang NPN (N) oder PNP (P)



Allgemeine Technische Daten			1/8 NPT	1/4 NPT	1/2 NPT
Ventilfunktion			3 Wege-Proportional-Druckregelventil		
Konstruktiver Aufbau			vorgesteuertes Membranregelventil		
Dichtprinzip			weich		
Betätigungsart			elektrisch		
Steuerart			vorgesteuert		
Rückstellart			mechanische Feder		
Befestigungsart			mit Durchgangsbohrung, mit Zubehör		
Einbaulage			beliebig		
Nennweite	Belüftung	[mm]	6	8	12
	Entlüftung	[mm]	4,5	7	12
Normalnenndurchfluss		[l/min]	→ Diagramme		
Produktgewicht		[g]	400	500	2050

Elektrische Daten			VPPM-6	VPPM-8	VPPM-12
Elektrischer Anschluss			Stecker, runde Bauform, 8-polig, M12		
Betriebsspannungsbereich		[V DC]	24 ± 10% = 21,6 ... 26,4		
Restwelligkeit		[%]	10		
Einschaltdauer		[%]	100		
Max. elektrische Leistungsaufnahme		[W]	7		12
Signal Sollwerteingabe	Spannung	[V DC]	0 ... 10		
	Strom	[mA]	4 ... 20		
Kurzschlussfestigkeit			für alle elektrischen Anschlüsse		
Verpolungsschutz			für alle elektrischen Anschlüsse		
Schutzart			IP65		

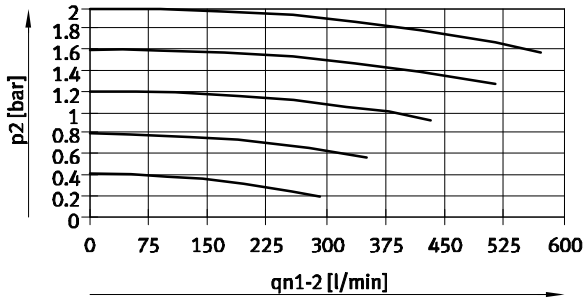
-  - Hinweis
Bei Bruch der Versorgungsleitung bleibt der Ausgangsdruck ungeregelt erhalten.

Proportional-Druckregelventile VPPM, NPT

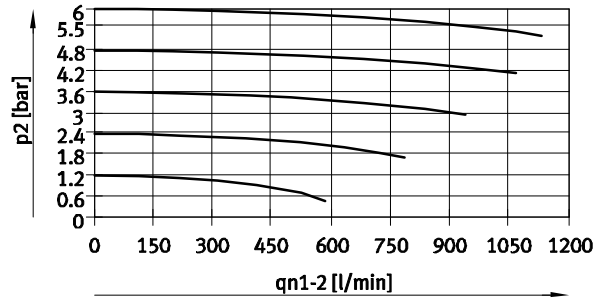
Datenblatt

Durchfluss q_{n1} von 1 → 2 in Abhängigkeit vom Ausgangsdruck p_2

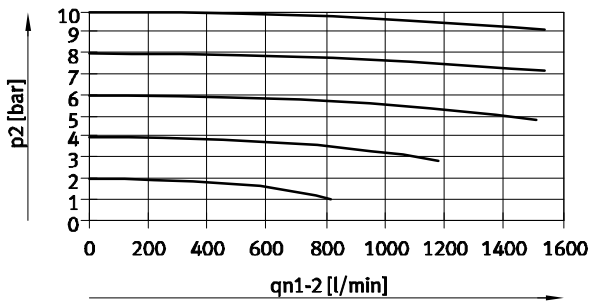
VPPM-6L-...-0L2H-... (29.4 psi / 2 bar)



VPPM-6L-...-0L6H-... (88.2 psi / 6 bar)

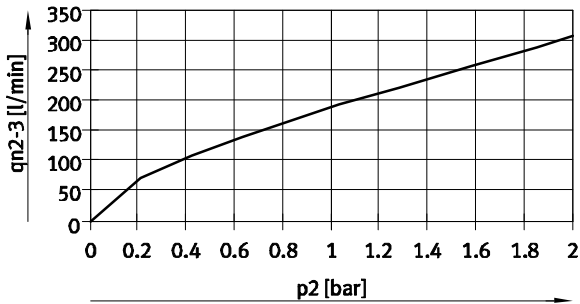


VPPM-6L-...-0L10H-... (147 psi / 10 bar)

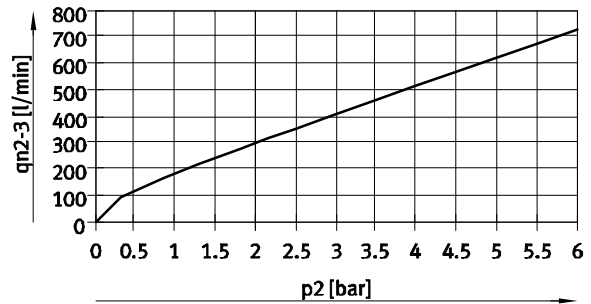


Durchfluss q_{n2} von 2 → 3 in Abhängigkeit vom Ausgangsdruck p_2

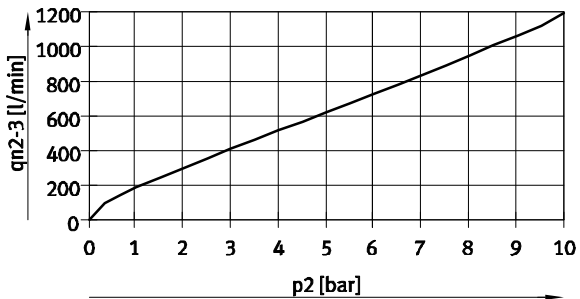
VPPM-6L-...-0L2H-... (29.4 psi / 2 bar)



VPPM-6L-...-0L6H-... (88.2 psi / 6 bar)



VPPM-6L-...-0L10H-... (147 psi / 10 bar)



Proportional-Druckregelventile VPPM, NPT

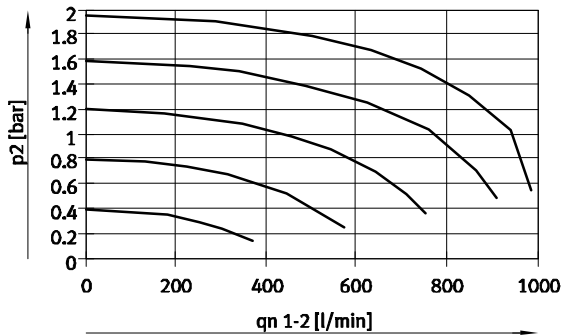
Datenblatt



Durchfluss q_n von 1 → 2 in Abhängigkeit vom Ausgangsdruck p_2

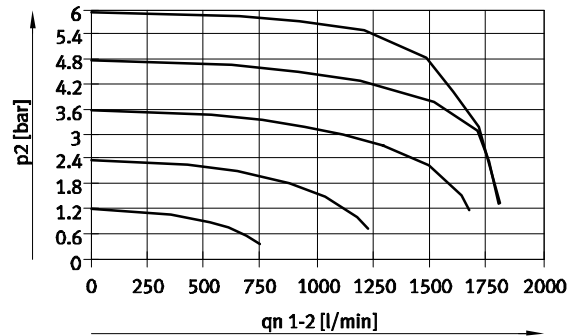
VPPM-8L-...-0L2H-...

(29.4 psi / 2 bar)



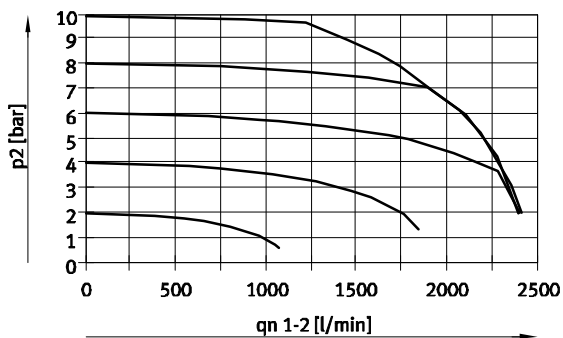
VPPM-8L-...-0L6H-...

(88.2 psi / 6 bar)



VPPM-8L-...-0L10H-...

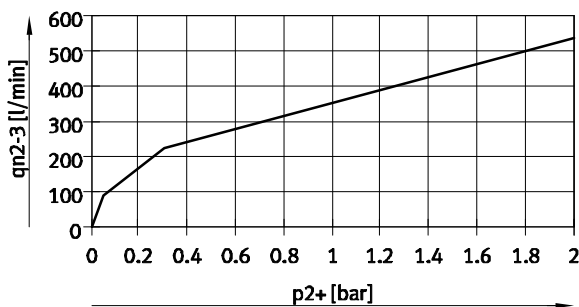
(147 psi / 10 bar)



Durchfluss q_n von 2 → 3 in Abhängigkeit vom Ausgangsdruck p_2

VPPM-8L-...-0L2H-...

(29.4 psi / 2 bar)



VPPM-8L-...-0L6H-...

(88.2 psi / 6 bar)



VPPM-8L-...-0L10H-...

(147 psi / 10 bar)

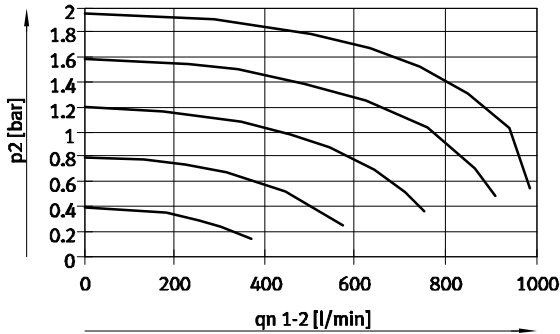


Proportional-Druckregelventile VPPM, NPT

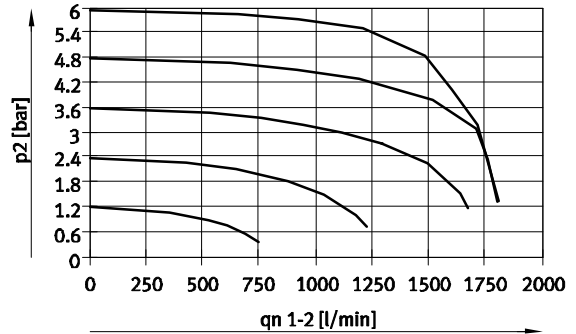
Datenblatt

Durchfluss q_n von 1 \rightarrow 2 in Abhängigkeit vom Ausgangsdruck p_2

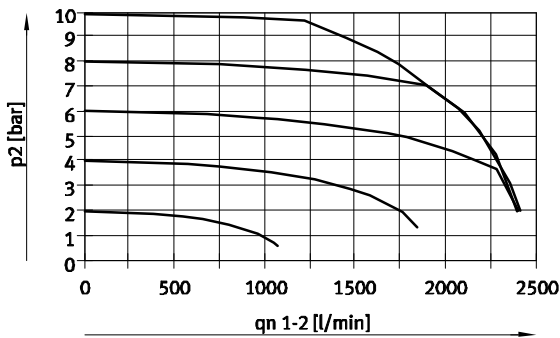
VPPM-8TA-...-0L2H-... (29.4 psi / 2 bar)



VPPM-8TA-...-0L6H-... (88.2 psi / 6 bar)



VPPM-8TA-...-0L10H-... (147 psi / 10 bar)

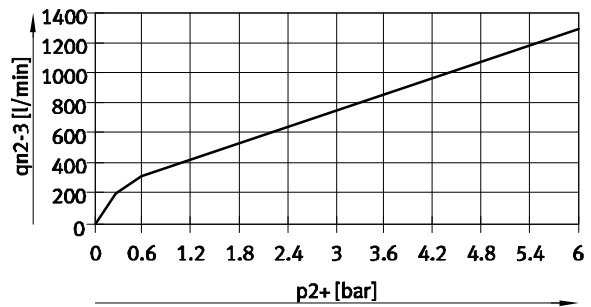


Durchfluss q_n von 2 \rightarrow 3 in Abhängigkeit vom Ausgangsdruck p_2

VPPM-8TA-...-0L2H-... (29.4 psi / 2 bar)



VPPM-8TA-...-0L6H-... (88.2 psi / 6 bar)



VPPM-8TA-...-0L10H-... (147 psi / 10 bar)



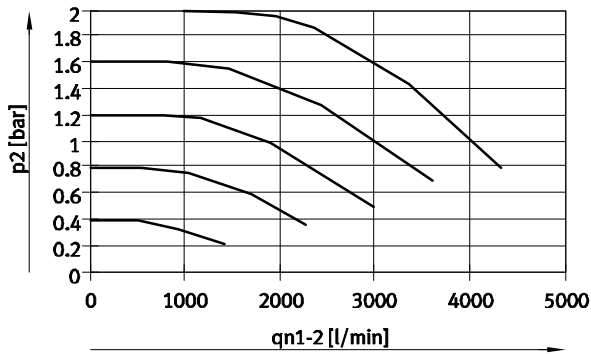
Proportional-Druckregelventile VPPM, NPT

Datenblatt

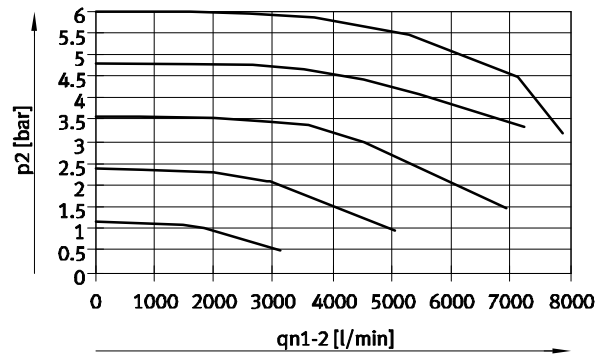


Durchfluss q_n von 1 \rightarrow 2 in Abhängigkeit vom Ausgangsdruck p_2

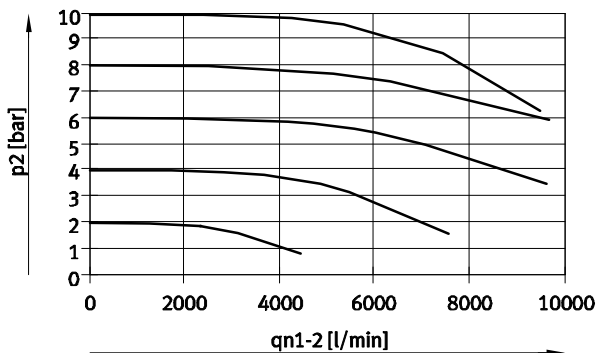
VPPM-12L-...-0L2H-... (4 bar)



VPPM-12L-...-0L6H-... (8 bar)

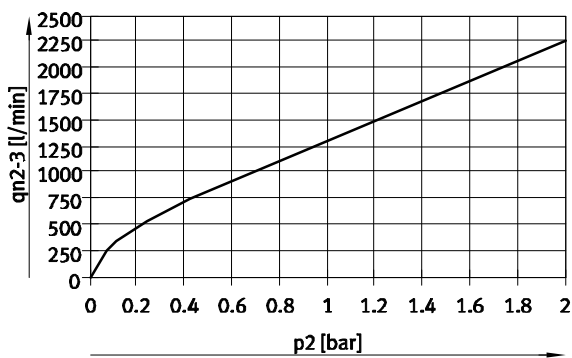


VPPM-12L-...-0L10H-... (11 bar)

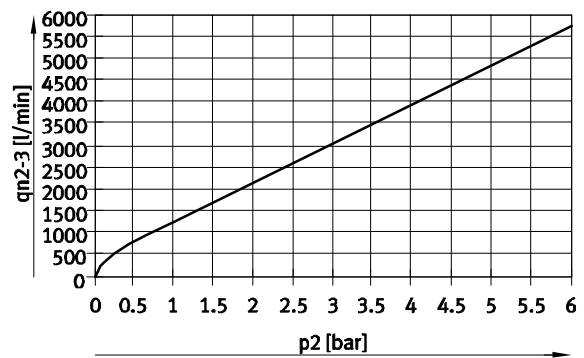


Durchfluss q_n von 2 \rightarrow 3 in Abhängigkeit vom Ausgangsdruck p_2

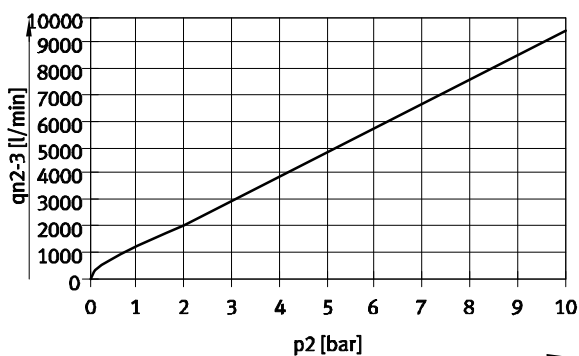
VPPM-12L-...-0L2H-... (4 bar)



VPPM-12L-...-0L6H-... (8 bar)



VPPM-12L-...-0L10H-... (11 bar)



Proportional-Druckregelventile VPPM, NPT

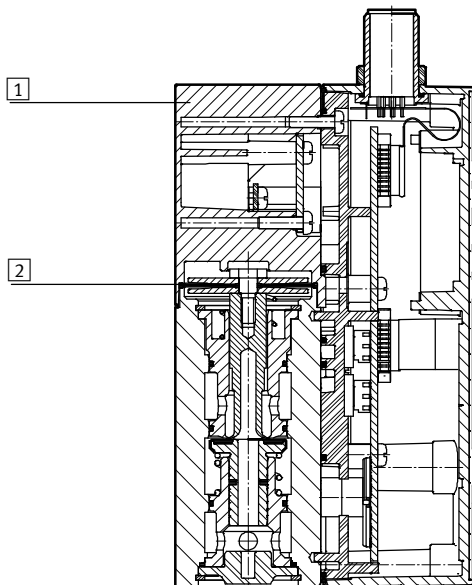
Datenblatt

Betriebs- und Umweltbedingungen				
Druckregelbereich	[psi] [bar]	0 ... 29.4 0,02 ... 2	0 ... 88.2 0,06 ... 6	0 ... 147 0,1 ... 10
Betriebsmedium		Druckluft nach ISO 8573-1:2010 [7:4:4] inerte Gase		
Hinweis zum Betriebs-/Steuermedium		geöltter Betrieb nicht möglich		
Eingangsdruck 1 ¹⁾	[bar]	2 ... 4	2 ... 8	2... 11
Max. Druckhysterese	[mbar]	10	30	50
Linearitätsfehler FS (Full Scale)	[%]	2		
Wiederholgenauigkeit FS (Full Scale)	[%]	±0,5		
Temperaturkoeffizient	[%/K]	0,04		
Umgebungstemperatur Bediengerät LED (Standard)	[°C]	0 ... 60		
Umgebungstemperatur Bediengerät mit LCD	[°C]	0 ... 50		
Mediumstemperatur	[°C]	10 ... 50		
Werkstoff-Hinweis		RoHS konform		
Korrosionsbeständigkeit	[KBK]	2 ²⁾		
CE-Zeichen		nach EU-EMV-Richtlinie (siehe Konformitätserklärung) ³⁾		
Zulassung		RCM Mark c UL us - Listed (OL)		

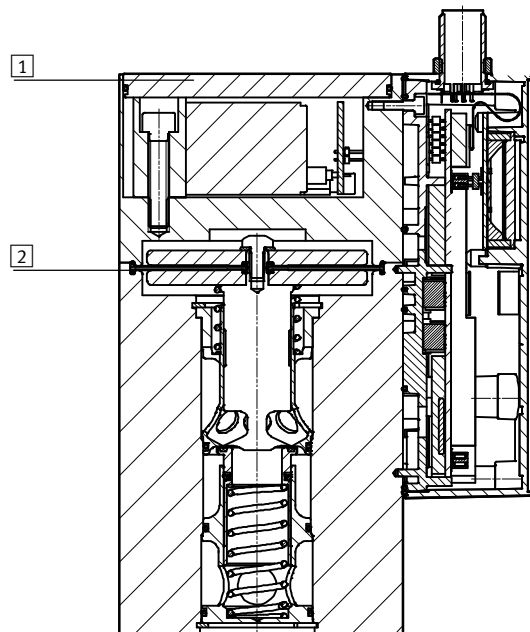
- 1) Der Eingangsdruck 1 sollte immer 1 bar größer sein als der maximal geregelte Ausgangsdruck.
- 2) Korrosionsbeständigkeitsklasse KBK 2 nach Festo Norm FN 940070
Mäßige Korrosionsbeanspruchung. Innenraumanwendung bei der Kondensation auftreten darf. Außenliegende sichtbare Teile mit vorrangig dekorativer Anforderung an die Oberfläche, die in direktem Kontakt zur umgebenden industrietypischen Atmosphäre stehen.
- 3) Bitte entnehmen Sie den Nutzungsbereich der EG-Konformitätserklärung: www.festo.com/sp → Zertifikate.
Im Falle von Nutzungsbeschränkungen der Geräte in Wohn-, Geschäfts- und Gewerbebereichen, sowie Kleinbetrieben, können weitere Maßnahmen zur Reduzierung der Störaussendung erforderlich sein.

Werkstoffe

Funktionsschnitt VPPM-6 ..., VPPM-8 ...



Funktionsschnitt VPPM-12 ...



1	Gehäuse	Aluminium-Knetlegierung
2	Membran	Nitrilkautschuk

Proportional-Druckregelventile VPPM, NPT

Datenblatt

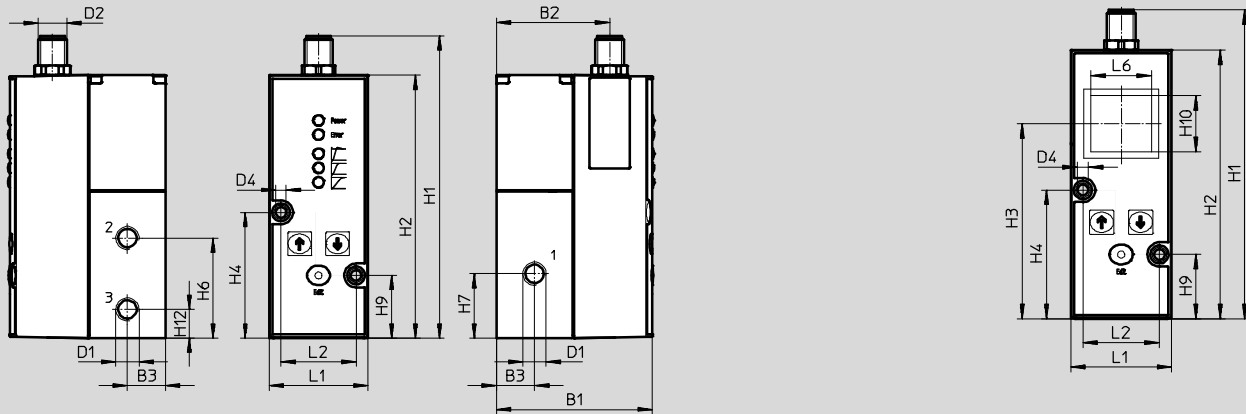
FESTO

Abmessungen

Download CAD-Daten → www.festo.com

VPPM-6L

mit LCD

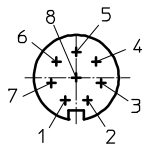


1 Zylinderschraube M4x65

Typ	B1	B2	B3	D1 Ø	D2 Ø	D4 Ø	H1	H2	H3	H4	H6	H7	H9	H10	H12
VPPM-6L	65,5	47,5	16	1/8 NPT	M12	4,4	126,9	110,4	80,1	52,8	42	27	26,3	23	12

Typ	L1	L2	L6
VPPM-6L	41,5	31,5	25

M12 – Anschlussbelegung



- | | | |
|--------------------------------|------------------------|------------------------|
| 1 Digitaler Eingang D1 | 4 Analoger Eingang W+ | 7 0 V DC oder GND |
| 2 +24 V DC Versorgungsspannung | 5 Digitaler Eingang D2 | 8 Digitaler Ausgang D3 |
| 3 Analoger Eingang W- | 6 Analoger Ausgang X | |

Proportional-Druckregelventile VPPM, NPT

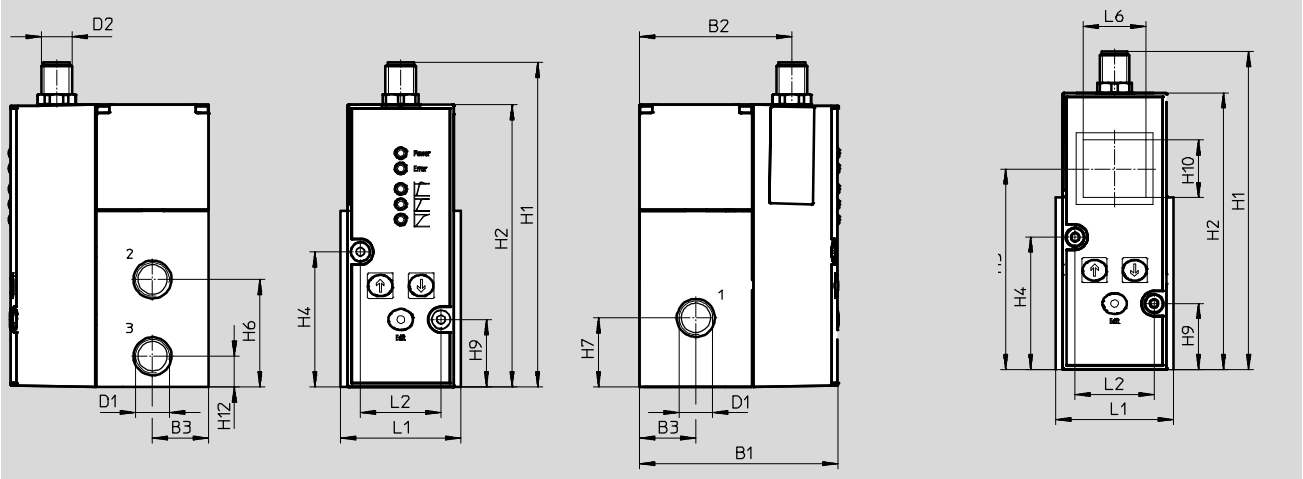
Datenblatt

Abmessungen

Download CAD-Daten → www.festo.com

VPPM-8L

mit LCD



Typ	B1	B2	B3	D1 Ø	D2 Ø	H1	H2	H3	H4	H6	H7	H9	H10	H12
VPPM-8L	77,4	59,5	22	1/4 NPT	M12	126,9	110,4	80	52,8	42	27	26,3	23	12

Typ	L1	L2	L6
VPPM-8L	47	31,5	25

Proportional-Druckregelventile VPPM, NPT

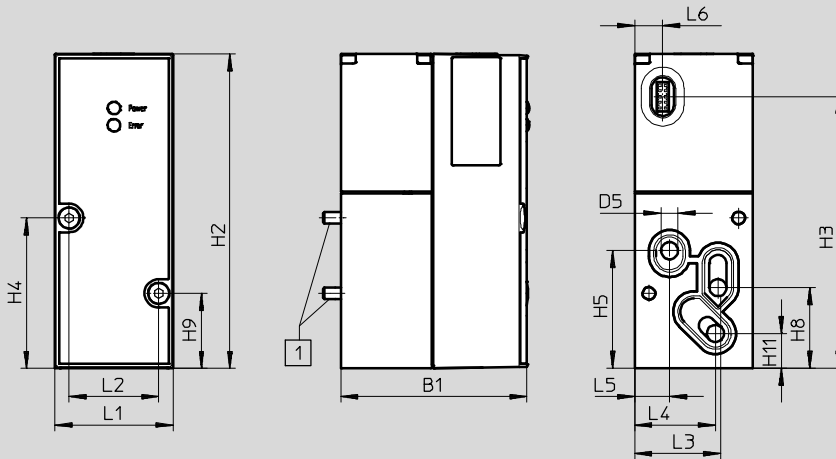
Datenblatt

FESTO

Abmessungen

Download CAD-Daten → www.festo.com

VPPM-6TA

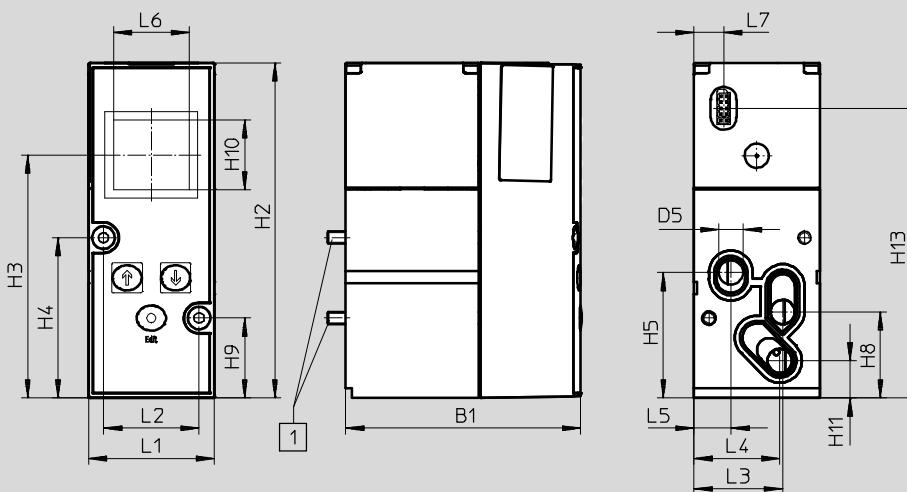


1 Zylinderschraube M4x55

Typ	B1	D5 Ø	H2	H3	H4	H5	H8	H9	H11
VPPM-6TA	55,1	6	110,4	95,5	52,8	41,3	28,3	26,3	12,2

Typ	L1	L2	L3	L4	L5	L6
VPPM-6TA	41,5	31,5	30,3	28,4	12,3	9,9

VPPM-8TA mit LCD



1 Zylinderschraube M4x77

Typ	B1	D5 Ø	H2	H3	H4	H5	H8	H9	H10	H11	H13
VPPM-8TA	77,4	8	110,4	80	52,8	41,3	28,3	26,3	23	12,2	95,5

Typ	L1	L2	L3	L4	L5	L6	L7
VPPM-8TA	41,5	31,5	29,3	28,4	12,3	25	9,9

Proportional-Druckregelventile VPPM, NPT

Datenblatt

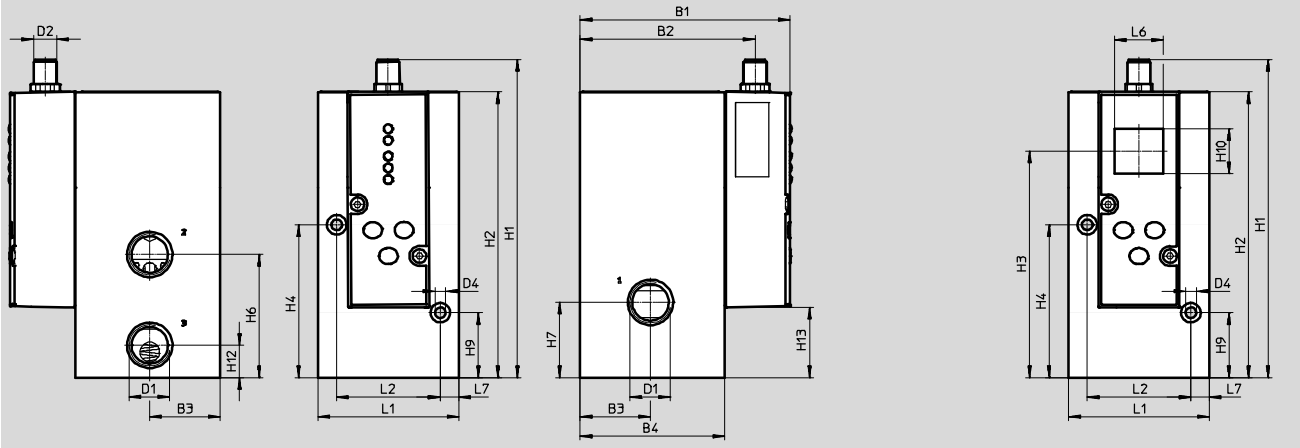
FESTO

Abmessungen

Download CAD-Daten → www.festo.com

VPPM-12L

mit LCD



Typ	B1	B2	B3	B4	D1 Ø	D2	D4 Ø	H1	H2	H3	H4	H6	H7	H9	H10	H12	H13
VPPM-12L	107,4	89,5	36	74	1/2 NPT	M12	5,5	162,8	146,3	116	78,2	63	38,5	33,2	23	16,5	35,9

Typ	L1		L2		L6		L7	
VPPM-12L	72		53		25		9,5	

Proportional-Druckregelventile VPPM, NPT

Datenblatt

FESTO

Bestellangaben				
Proportional-Druckregelventile VPPM	Pneumatischer Anschluss 1, 2, 3	Druckregel- bereich [bar]	Teile-Nr.	Typ
Spannungstyp 0 ... 10 V				
Gesamtgenauigkeit 2%	1/8 NPT	0,06 ... 6	542212	VPPM-6L-L-1-N18-0L6H-V1N
			558349	VPPM-6L-L-1-N18-0L6H-V1N-C1
			558343	VPPM-6L-L-1-N18-0L6H-V1P-C1
Gesamtgenauigkeit 1%	1/8 NPT	0,1 ... 10	558348	VPPM-6L-L-1-N18-0L10H-V1N-S1C1
			558341	VPPM-6L-L-1-N18-0L10H-V1P-S1C1
			558348	VPPM-6L-L-1-N18-0L10H-V1N-S1C1
	1/2 NPT	0,06 ... 6	576680	VPPM-12L-L-1-N12-0L6H-V1P-S1C1
			0,1 ... 10	576681
Stromtyp 4 ... 20 mA				
Gesamtgenauigkeit 2%	1/8 NPT	0,06 ... 6	558344	VPPM-6L-L-1-N18-0L6H-A4P-C1
		0,1 ... 10	542216	VPPM-6L-L-1-N18-0L10H-A4N
Gesamtgenauigkeit 1%	1/8 NPT	0,02 ... 2	542208	VPPM-6L-L-1-N18-0L2H-A4N-S1
		0,1 ... 10	558342	VPPM-6L-L-1-N18-0L10H-A4P-S1C1
	1/2 NPT	0,06 ... 6	576682	VPPM-12L-L-1-N12-0L6H-A4P-S1C1
		0,1 ... 10	576683	VPPM-12L-L-1-N12-0L10H-A4P-S1C1
Für Ventilinsel				
Gesamtgenauigkeit 2%	über Ventilinsel	0,02 ... 2	542220	VPPM-6TA-L-1-F-0L2H-N
			572410	VPPM-8TA-L-1-F-0L2H-C1
		0,06 ... 6	542221	VPPM-6TA-L-1-F-0L6H-N
			572411	VPPM-8TA-L-1-F-0L6H-C1
		0,02 ... 10	542222	VPPM-6TA-L-1-F-0L10H-N
			572412	VPPM-8TA-L-1-F-0L10H-C1
Gesamtgenauigkeit 1%	über Ventilinsel	0,02 ... 2	542217	VPPM-6TA-L-1-F-0L2H-N-S1
			572407	VPPM-8TA-L-1-F-0L2H-S1C1
		0,06 ... 6	542218	VPPM-6TA-L-1-F-0L6H-N-S1
			572408	VPPM-8TA-L-1-F-0L6H-S1C1
		0,02 ... 10	542219	VPPM-6TA-L-1-F-0L10H-N-S1
			572409	VPPM-8TA-L-1-F-0L10H-S1C1

Proportional-Druckregelventile VPPM, NPT

Bestellangaben – Produktbaukasten

M Mindestangaben →

Baukasten-Nr.	Bauart	Nennweite	Ventilart	Dynamik	Betriebsart Ventil	Anschlussart
546953	VPPM (NPT)	6	L	L	1	N18
546954		8	L			N14
546956		12	L			N12
Bestellbeispiel						
546953	VPPM	- 6	L	- L	- 1	- N18

Bestelltable						
Baugröße	6	Bedingungen		Code		Eintrag Code
M Baukasten-Nr.	546953					
Bauart	modulares Druckregelventil			VPPM		VPPM
Nennweite	6			-6		
	8			-8		
	12			-12		
Ventilart	In-Line (Muffenventil)		1	L		
Dynamik	Dynamik low (vorgesteuert, weichdichtend)			-L		-L
Betriebsart Ventil	3/2-Wegeventil, Ruhestellung geschlossen			-1		-1
Anschlussart	NPT-Gewinde 1/8 NPT			-N18		
	NPT-Gewinde 1/4 NPT			-N14		
	NPT-Gewinde 1/2 NPT			-N12		

1 L Nur mit Anschlussart N18, N14, N12 (NPT-Gewinde 1/8 NPT, 1/4 NPT, 1/2 NPT)

Bestellcode

546953 **VPPM** - **6** - **L** - **1** -

Proportional-Druckregelventile VPPM, NPT

Bestellangaben – Produktbaukasten



M Mindestangaben					O Optionen	
Druckregelbereich	Alternativer unterer Druckregelbereich	Alternativer oberer Druckregelbereich	Sollwertangabe	Schaltausgang	Gesamtgenauigkeit	Bediengerät
OL2H OL6H OL10H	–	–	V1 A4	P N	S1	C1
–	6,5L	7,1H	A4	P	S1	C1

Bestelltabelle				
Baugröße		Bedingungen	Code	Eintrag Code
↓ M	Druckregelbereich	0 ... 29,4 psi (0 ... 2 bar)		-OL2H
		0 ... 88,2 psi (0 ... 6 bar)		-OL6H
		0 ... 147 psi (0 ... 10 bar)		-OL10H
	Alternativer unterer Druckregelbereich	–	2	-...L
	Alternativer oberer Druckregelbereich	–	3	-...H
	Sollwertangabe	Spannung (Standard 0 ... 10 V)		-V1
		Strom (Standard 4 ... 20 mA)		-A4
Schaltausgang	PNP – schaltend		P	
	NPN – schaltend		N	
O	Gesamtgenauigkeit	1%		-S1
	Bediengerät	mit LCD, Druckeinheit variabel		C1

2 ...L Nicht mit Druckregelbereich (OL2H, OL6H, OL10H).
Muss immer kleiner sein als Alternativer oberer Druckregelbereich H

3 ...H Nicht mit Druckregelbereich (OL2H, OL6H, OL10H).
Muss immer größer sein als Alternativer unterer Druckregelbereich L

Übertrag Bestellcode

– – –

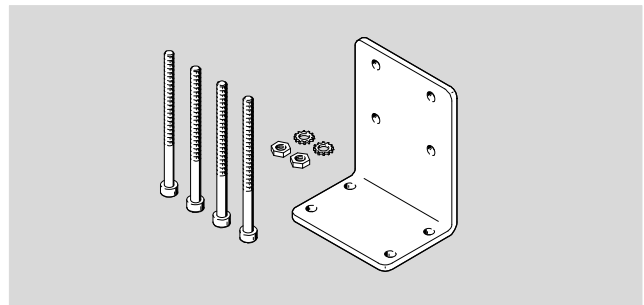
Proportional-Druckregelventile VPPM, NPT

Zubehör

FESTO

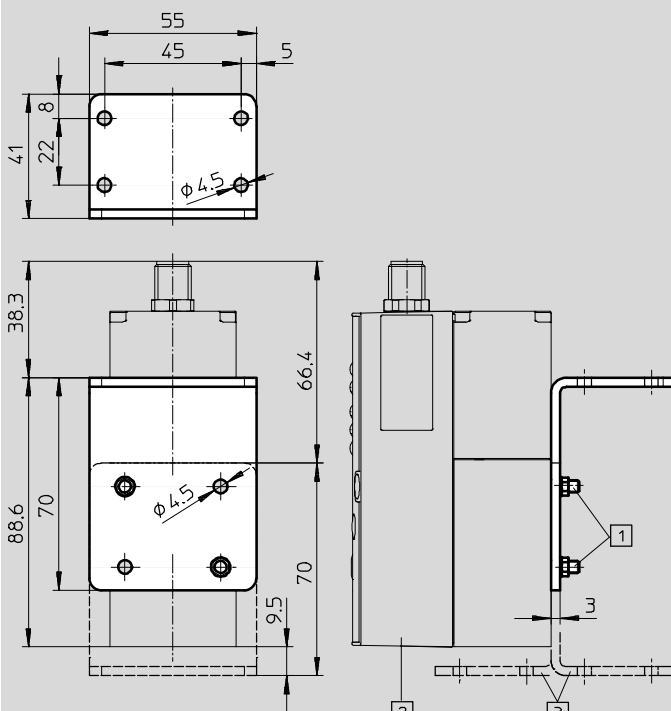
Winkel
VAME-P1-A

Werkstoff:
Aluminium-Knetlegierung, Stahl



Abmessungen

Download CAD-Daten → www.festo.com



1 Zylinderschraube M4


2 Proportional-Druckregelventil VPPM

3 Winkel kann optional gedreht werden

Bestellangaben

Gewicht [g]	KBK	Teile-Nr.	Typ
71	1 ¹⁾	542251	VAME-P1-A

1) Korrosionsbeständigkeitsklasse KBK 1 nach Festo Norm FN 940070
Niedrige Korrosionsbeanspruchung. Trockene Innenraumanwendung bzw. Transport- und Lagerschutz. Gilt auch für Teile hinter Abdeckungen, im nicht sichtbaren Innenbereich, oder Teile die im Anwendungsfall abgedeckt sind (z. B. Antriebszapfen).

-  Hinweis

In Verbindung mit dem Winkel VAME-P1-A sind Muffenventile VPPM-6L- ... zu verwenden.

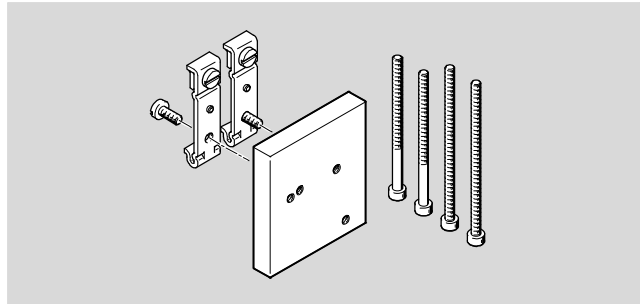
Proportional-Druckregelventile VPPM, NPT

Zubehör

FESTO

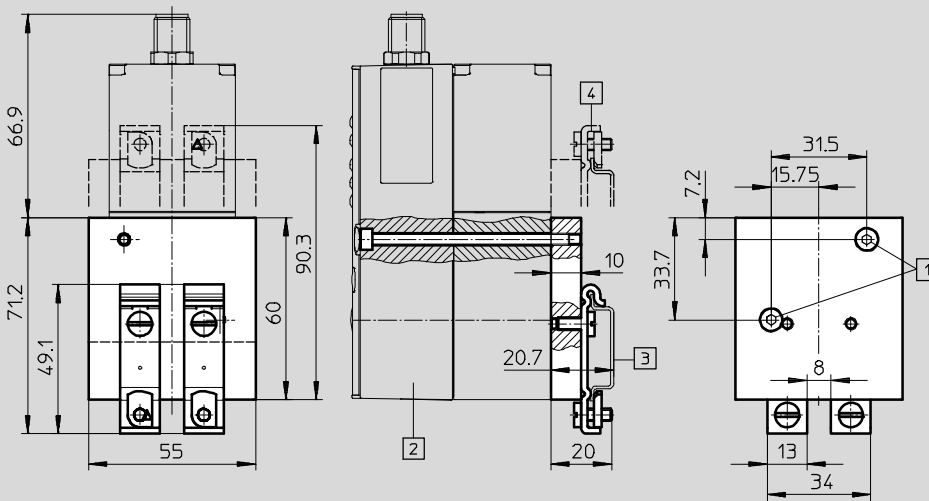
Hutschienenbefestigung
VAME-P1-T

Werkstoff:
Aluminium-Knetlegierung, Stahl



Abmessungen

Download CAD-Daten → www.festo.com



1 Zylinderschraube M4

2 Proportional Druckregelventil VPPM

3 Hutschiene NRH

4 Hutschienenbefestigung kann optional um 180° gedreht werden

Bestellangaben

Gewicht [g]	KBK	Teile-Nr.	Typ
150	1 ¹⁾	542255	VAME-P1-T

1) Korrosionsbeständigkeitsklasse KBK 1 nach Festo Norm FN 940070

Niedrige Korrosionsbeanspruchung. Trockene Innenraumanwendung bzw. Transport- und Lagerschutz. Gilt auch für Teile hinter Abdeckungen, im nicht sichtbaren Innenbereich, oder Teile die im Anwendungsfall abgedeckt sind (z. B. Antriebszapfen).

- Hinweis

In Verbindung mit der Hutschiene VAME-P1-T sind Muffenventile VPPM-6L- ... zu verwenden.

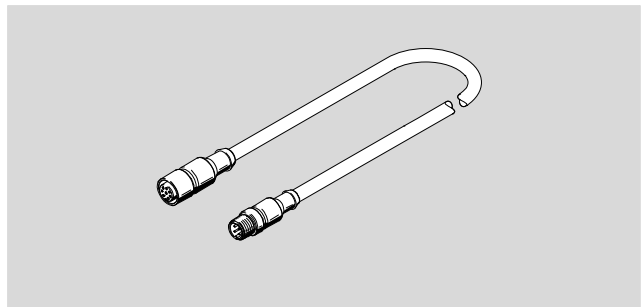
Proportional-Druckregelventile VPPM, NPT

Zubehör

FESTO

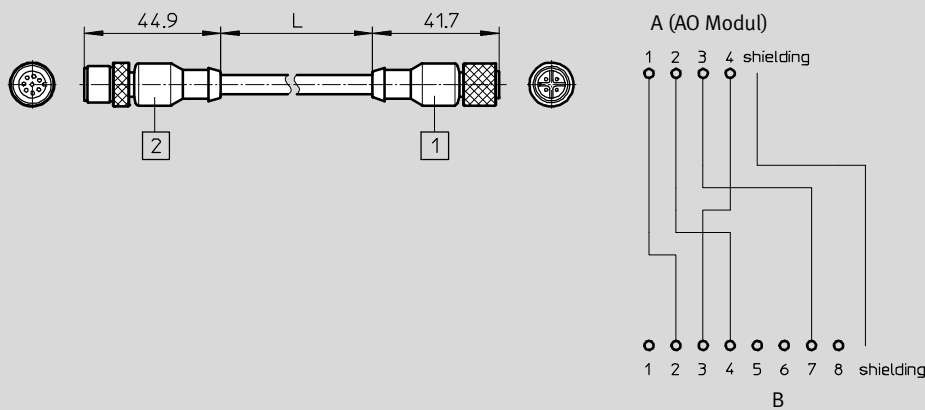
Anschlussleitung NEBV-M12G8-K-5-M12G4

Zum Verbinden des VPPM Proportional-Druckregelventils mit den analogen Ausgangsmodulen des CPX-Terminals.



Abmessungen und Steckerbelegung

Download CAD-Daten → www.festo.com



Typ	2	1	L
NEBV-M12G8-K-2-M12G4	Dose gerade, M12	Stecker gerade, M12	2 m
NEBV-M12G8-K-5-M12G4	8-polig an VPPM	4-polig an CPX-Modul	5 m

Bestellangaben

Beschreibung		Teile-Nr.	Typ
Anschlussleitung		Datenblätter → Internet: verbindungsleitung	
	Dose gerade, 8-polig, M12	2 m	525616 SIM-M12-8GD-2-PU
		5 m	525618 SIM-M12-8GD-5-PU
		10 m	570008 SIM-M12-8GD-10-PU
	Dose gewinkelt, 8-polig, M12	2 m	542256 NEBU-M12W8-K-2-N-LE8
		5 m	542257 NEBU-M12W8-K-5-N-LE8
		10 m	570007 NEBU-M12W8-K-10-N-LE8
	Eine Dose gerade 8-polig und ein Stecker gerade 4-polig	2 m	553575 NEBV-M12G8-K-2-M12G4
		5 m	553576 NEBV-M12G8-K-5-M12G4
	Eine Dose gerade 8-polig und zwei Stecker gerade 4-polig	547888	NEBV-M12G8-KD-3-M12G4
Sollwertmodul		Datenblätter → Internet: mpz	
	Sollwertmodul zur Erzeugung von 6 + 1 analogen Spannungssignalen	546224	MPZ-1-24DC-SGH-6-SW5