

Mechanisch betätigtes Ventil, metrisch VMEF

FESTO



Merkmale

Auf einen Blick

Innovativ:

- Klein, kompakt für vielfältige pneumatische Anwendungen
- Zahlreiche wählbare Ventilfunktionen: 3/2-Wege- und 5/2-Wegefunktionen
- Bis zu 1200 l/min Durchfluss
- hohe pneumatische Leistung für vielfältige Aufgaben
- Geringes Gewicht
- Geringe Betätigungskräfte

Vielseitig:

- Flexibilität der pneumatischen Arbeitsanschlüsse lösen individuelle Anforderungen praxisingerecht
- Rundschalldämpfer für gefasste Abluft
- Teilweise für Vakuum geeignet
- Teilweise Reversbetrieb möglich
- Betätigung: direkt und vorgesteuert
- Druckbereich von Vakuum bis 10 bar möglich
- Ausführung als Stößelventil, Rollenhebelventil und Kipprollenhebelventil

Betriebssicher:

- Langlebig durch bewährte Kolbenschieber- und Tellersitzventile
- Robust durch Metallgehäuse und Anschlussgewinde, bzw. Anschlussstutzen

Montagefreundlich:

- Über Durchgangsbohrungen zu befestigen (Stößelventile sind auch für Fronttafeleinbau geeignet)
- Mit Befestigungsbausatz feinjustierbar

Vorteile:

- Keine elektronische Steuerung erforderlich
- Kein Programmieraufwand
- Einfach einstell- und anschließbar
- Über Sensoren steuer- und messbar

Produktsegmentierung



Festo Kernprogramm

Löst 80 % Ihrer Automatisierungsaufgaben

Das Festo Kernprogramm ist eine Vorauswahl der wichtigsten Funktionen und Produkte – Teil unseres gesamten Produktportfolios.

Im Kernprogramm finden Sie das beste Preis-Leistungs-Verhältnis für Ihre Automatisierung.

- Weltweit: Schnell verfügbar, auch langfristig
- Gewohnt gut: Immer in Festo Qualität
- Schnell zum Ziel: Einfache Auswahl

Ventilfunktion

[M32] 3/2-Wegeventil, Ruhestellung geschlossen oder offen

mechanische Feder

Vakuumbetrieb möglich

direkt gesteuert und pneumatisch vorgesteuert

reversibel

gefasste Abluft

[M52] 5/2-Wegeventil, monostabil

pneumatische Feder/mechanische Feder

Vakuumbetrieb möglich

teilweise reversibel

pneumatisch vorgesteuert

gefasste Abluft

Betätigungsart

[S] Stößelventil

3/2-Wegeventil, monostabil

5/2-Wegeventil, monostabil

[R] Rollenhebelventil

3/2-Wegeventil, monostabil

5/2-Wegeventil, monostabil

Merkmale

[K] Kipprollenventil

3/2-Wegeventil, monostabil

5/2-Wegeventil, monostabil

Typenschlüssel

001	Baureihe	
VMEF	Mechanisch betätigtes Ventil	

002	Betätigungsart	
S	Stößelventil	
R	Rollenhebelventil	
K	Kipprollenventil	

003	Konstruktionsprinzip	
	Kolbenschieber	
T	Sitzventil	

004	Steuerart	
	Direkt betätigt	
C	Indirekt betätigt	

005	Steuerzuluft	
	Intern	
Z	Extern	

006	Ventilfunktion	
M32	3/2-Wegeventil, Ruhestellung geschlossen oder offen	
M52	5/2-Wegeventil, monostabil	

007	Rückstellart für monostabile Ventile	
E	Pneumatische Feder, extern	
M	Mechanische Feder	

008	Pneumatischer Anschluss	
G18	G1/8	
G14	G1/4	

Datenblatt

Allgemeine Technische Daten

Konstruktiver Aufbau	Kipprollenhebel, Teller-Sitz	Kipprollenhebel, Kolben-Schieber	Kolben-Schieber, Rollenhebel	Kolben-Schieber	Rollenhebel, Teller-Sitz	Teller-Sitz
Baubreite	20 mm					
Steuerart	direkt			direkt, vorgesteuert	direkt	direkt, vorgesteuert
Max. Betätigungs- geschwindigkeit bei seitlicher Betätigung	0,7		1,4	–	1,4	–
Anwendungshinweis	Einklemmgefahr			nicht als mechanischer Anschlag verwenden	Einklemmgefahr	nicht als mechanischer Anschlag verwenden
Betätigungsart	mechanisch					
Befestigungsart	mit Durchgangsbohrung					
Dichtprinzip	weich					
Strömungsrichtung	reversibel			nicht reversibel, reversibel	reversibel	
Einbaulage	beliebig					
Max. Schaltfrequenz	3 Hz					

Technische Daten – Stößelventil 3/2-Wegeventile G1/4

Steuerluftversorgung	extern	intern
Ventilfunktion	3/2 geschlossen monostabil	
Normalnenndurchfluss	870 l/min	
Überdeckung	Nullüberdeckung	
Steuerart	vorgesteuert	
Rückstellart	mechanische Feder	
Anschluss Steuerluft 12/14	M5	
Nennweite	6 mm	
Betätigungskraft	14 N	

Technische Daten – Stößelventil 3/2-Wegeventile G1/8

Steuerluftversorgung	extern	intern
Ventilfunktion	3/2 geschlossen monostabil	
Normalnenndurchfluss	750 l/min	
Überdeckung	Nullüberdeckung	
Steuerart	vorgesteuert	
Rückstellart	mechanische Feder	
Anschluss Steuerluft 12/14	M5	
Nennweite	5,6 mm	
Betätigungskraft	14 N	

Technische Daten – Stößelventil 5/2-Wegeventile G1/4

Steuerluftversorgung	extern	intern	
Rückstellart	mechanische Feder	pneumatische Feder	mechanische Feder
Ventilfunktion	5/2 monostabil		
Normalnenndurchfluss	1.200 l/min		
Überdeckung	positive Überdeckung		
Steuerart	vorgesteuert		
Anschluss Steuerluft 12/14	M5		
Nennweite	7 mm		
Betätigungskraft	14 N		

Datenblatt

Technische Daten – Stößelventil 5/2-Wegeventile G1/8

Steuerluftversorgung	extern		intern
Rückstellart	mechanische Feder	pneumatische Feder	mechanische Feder
Ventilfunktion	5/2 monostabil		
Normalnenndurchfluss	750 l/min		
Überdeckung	positive Überdeckung		
Steuerart	vorgesteuert		
Anschluss Steuerluft 12/14	M5		
Nennweite	5,2 mm		
Betätigungskraft	14 N		

Technische Daten – Rollenhebelventil 3/2-Wegeventile G1/4

Max. Hub-Grenze (hart)	6,3 mm	11 mm
Normalnenndurchfluss	870 l/min	
Ventilfunktion	3/2 monostabil	
Überdeckung	Nullüberdeckung	
Rückstellart	mechanische Feder	
Nennweite	6 mm	
Betätigungskraft	35,2 N	32,7 N

Technische Daten – Rollenhebelventil 3/2-Wegeventile G1/8

Max. Hub-Grenze (hart)	6,3 mm	11 mm
Normalnenndurchfluss	750 l/min	
Ventilfunktion	3/2 monostabil	
Überdeckung	Nullüberdeckung	
Rückstellart	mechanische Feder	
Nennweite	5,6 mm	
Betätigungskraft	35,2 N	32,7 N

Technische Daten – Rollenhebelventil 5/2-Wegeventile G1/4

Max. Hub-Grenze (hart)	11,6 mm	11,8 mm	
Rückstellart	mechanische Feder	pneumatische Feder	mechanische Feder
Normalnenndurchfluss	1.200 l/min		
Ventilfunktion	5/2 monostabil		
Überdeckung	positive Überdeckung		
Nennweite	7 mm		
Betätigungskraft	38 N	23,5 N	

Technische Daten – Rollenhebelventil 5/2-Wegeventile G1/8

Max. Hub-Grenze (hart)	11,6 mm	11,8 mm
Normalnenndurchfluss	750 l/min	
Ventilfunktion	5/2 monostabil	
Überdeckung	positive Überdeckung	
Rückstellart	mechanische Feder, pneumatische Feder	mechanische Feder
Nennweite	5,2 mm	
Betätigungskraft	38 N	23,5 N

Datenblatt

Betriebs- und Umweltbedingungen, Stößelventil

Steuerluftversorgung	extern	intern
Betriebsmedium	Druckluft nach ISO 8573-1:2010 [7::-]	
Hinweis zum Betriebs-/ Steuermedium	Geölter Betrieb möglich (im weiteren Betrieb erforderlich)	
Betriebsdruck	-0,95 ... 10 bar	2,5 ... 10 bar
Betriebsdruck	-0,095 ... 1 MPa	0,25 ... 1 MPa
Steuerdruck	2,5 ... 10 bar	
Mediumtemperatur	-10 ... 60°C	
Umgebungstemperatur	-10 ... 60°C	
Korrosionsbeständigkeitsklasse KBK ¹⁾	2 - mäßige Korrosionsbeanspruchung	

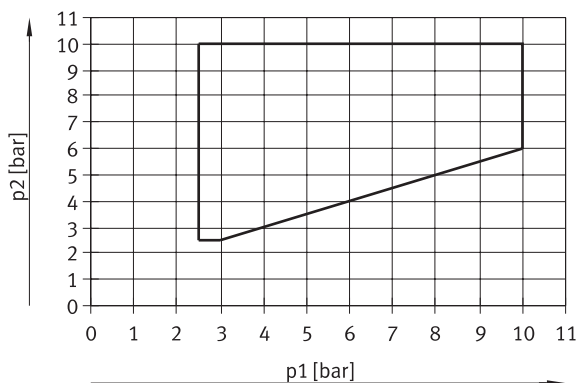
1) Weitere Informationen www.festo.com/x/topic/kbk

Betriebs- und Umweltbedingungen, Rollenhebelventil**Werkstoffe, Stößelventil**

Werkstoff Gehäuse	Aluminium-Knetlegierung, eloxiert
Werkstoff Deckel	PA-verstärkt
Werkstoff Betätigungsaufsatz	–
Werkstoff Dichtungen	NBR
Werkstoff-Hinweis	RoHS konform

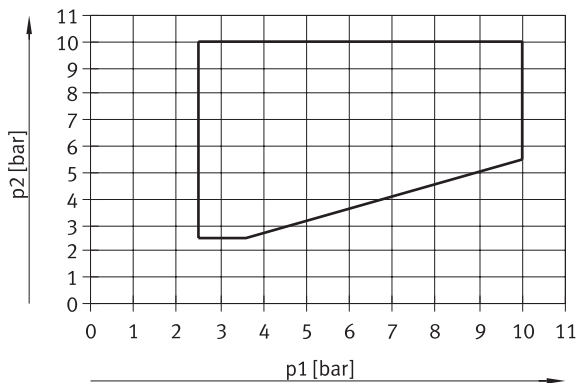
Werkstoffe, Rollenhebelventil

Werkstoff Gehäuse	Aluminium-Knetlegierung, eloxiert
Werkstoff Deckel	PA-verstärkt
Werkstoff Betätigungsaufsatz	Stahl verzinkt
Werkstoff Dichtungen	NBR
Werkstoff-Hinweis	RoHS konform

Steuerdruck p₂ in Abhängigkeit vom externen Luftfederdruck p₁, für Kolbenschieber-Ventile VMEF-...-M52...18

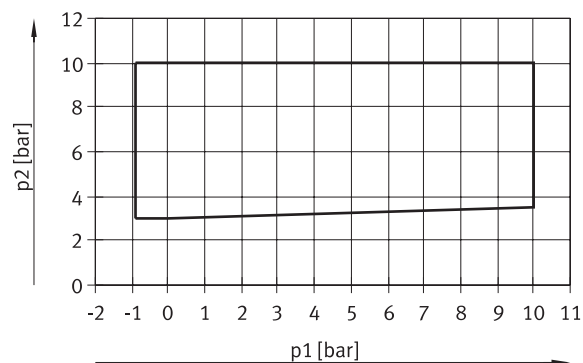
Datenblatt

Steuerdruck p_2 in Abhängigkeit vom externen Luftfederdruck p_1 , für Kolbenschieber-Ventile VMEF-...-M52...14



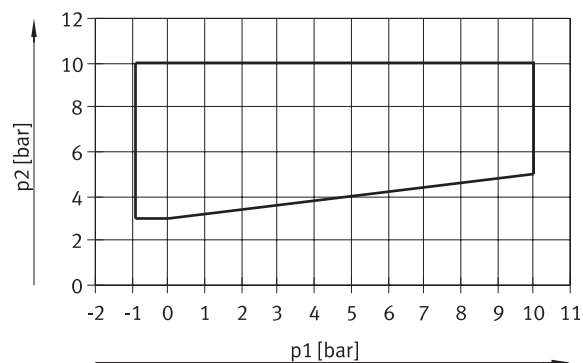
Steuerdruck p_2 in Abhängigkeit vom Arbeitsdruck p_1 , für Tellersitz-Ventile VMEF-...-M32... (Ruhestellung geschlossen)

VMEF



Steuerdruck p_2 in Abhängigkeit vom Arbeitsdruck p_1 , für Tellersitz-Ventile VMEF-...-M32... (Ruhestellung offen)

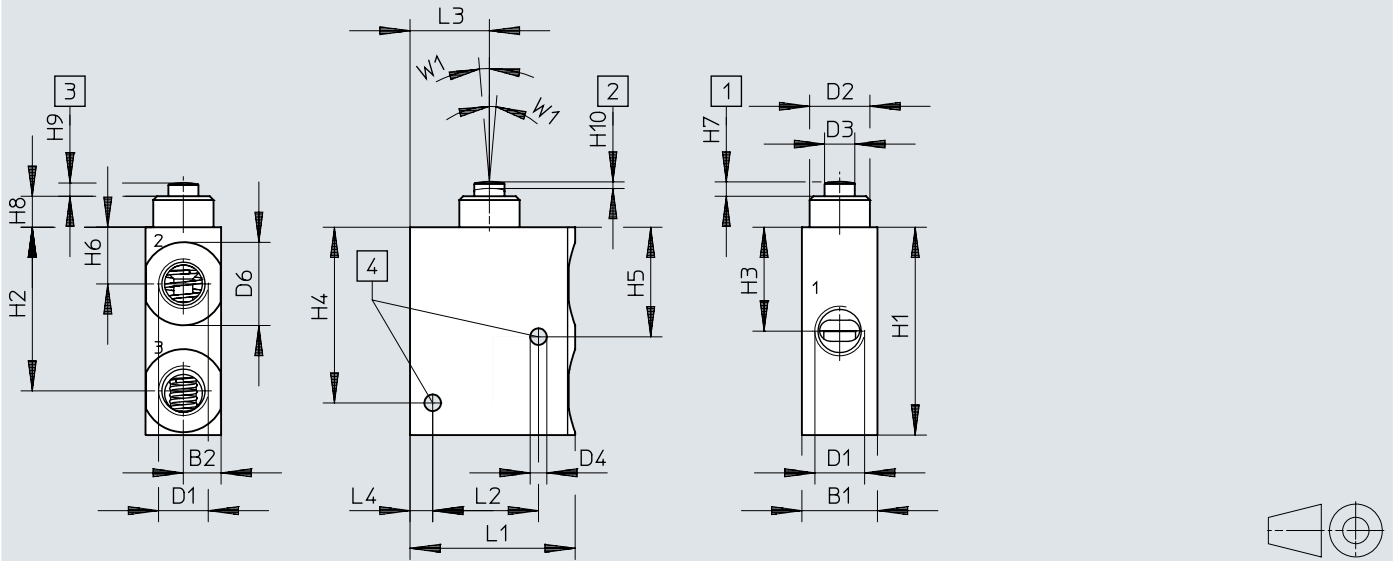
VMEF-G18/G14



Abmessungen

Abmessungen – Stößelventil 3/2-Wegventil

Download CAD-Daten → www.festo.com



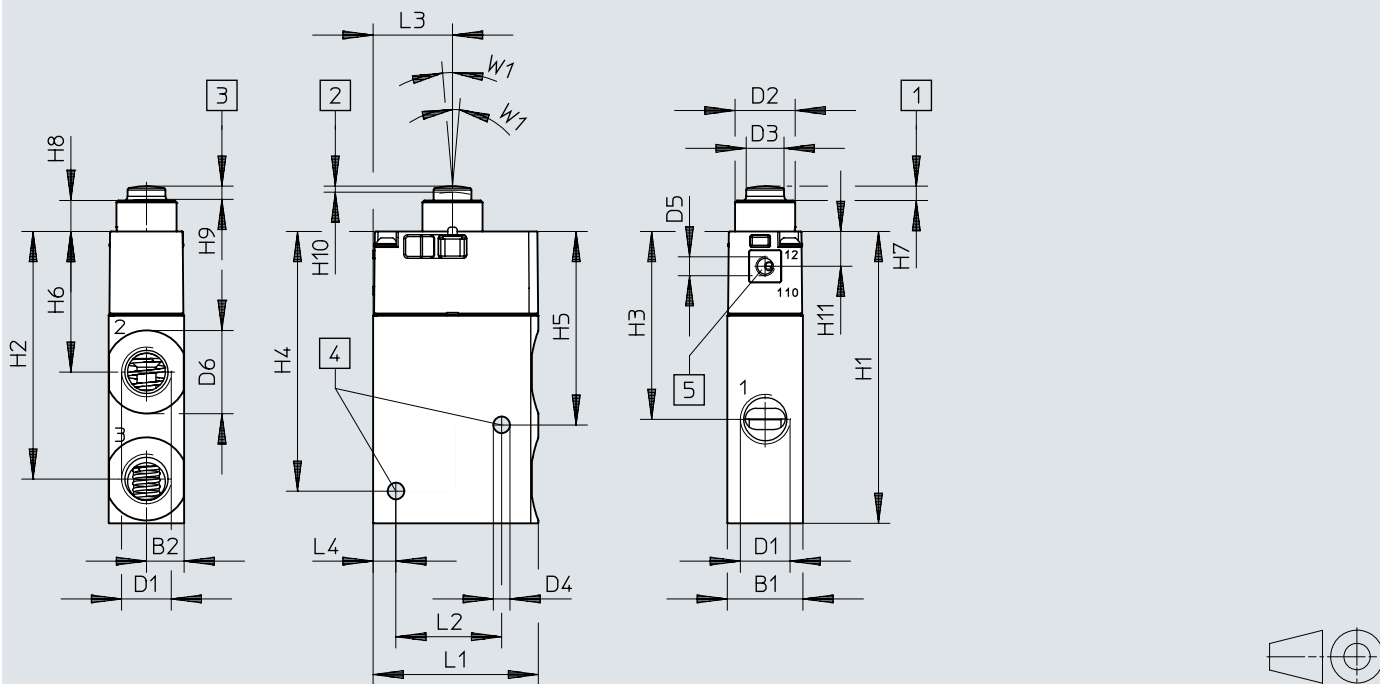
- [1] Ruhestellung
- [2] Öffnungsbeginn
- [3] maximaler Hub
- [4] Befestigungsbohrung

VMEF	B1	B2	D1	D2 ∅	D3 ∅	D4 ∅	D6 ∅	L1	L2	L3	L4
VMEF-ST-M32-M-G18	20	10	G1/8	16,0	8,0	4,4	16,5	43,7	28	21	6
VMEF-ST-M32-M-G14			G1/4				22				
VMEF	H1	H2	H3	H4	H5	H6	H7 ±0,2	H8	H9 ±0,3	H10 ±0,3	W1
VMEF-ST-M32-M-G18	55	43,3	27,5	46,5	29	15	3,8	8,2	3,5	1,8	5°
VMEF-ST-M32-M-G14											

Abmessungen

Abmessungen – Stößelventil 3/2-Wegeventil und 3/2-Wegeventil mit externer Steuerluftversorgung

Download CAD-Daten → www.festo.com



- [1] Ruhestellung
- [2] Öffnungsbeginn
- [3] maximaler Hub
- [4] Befestigungsbohrung
- [5] Steuerluftanschluss 12 (110)

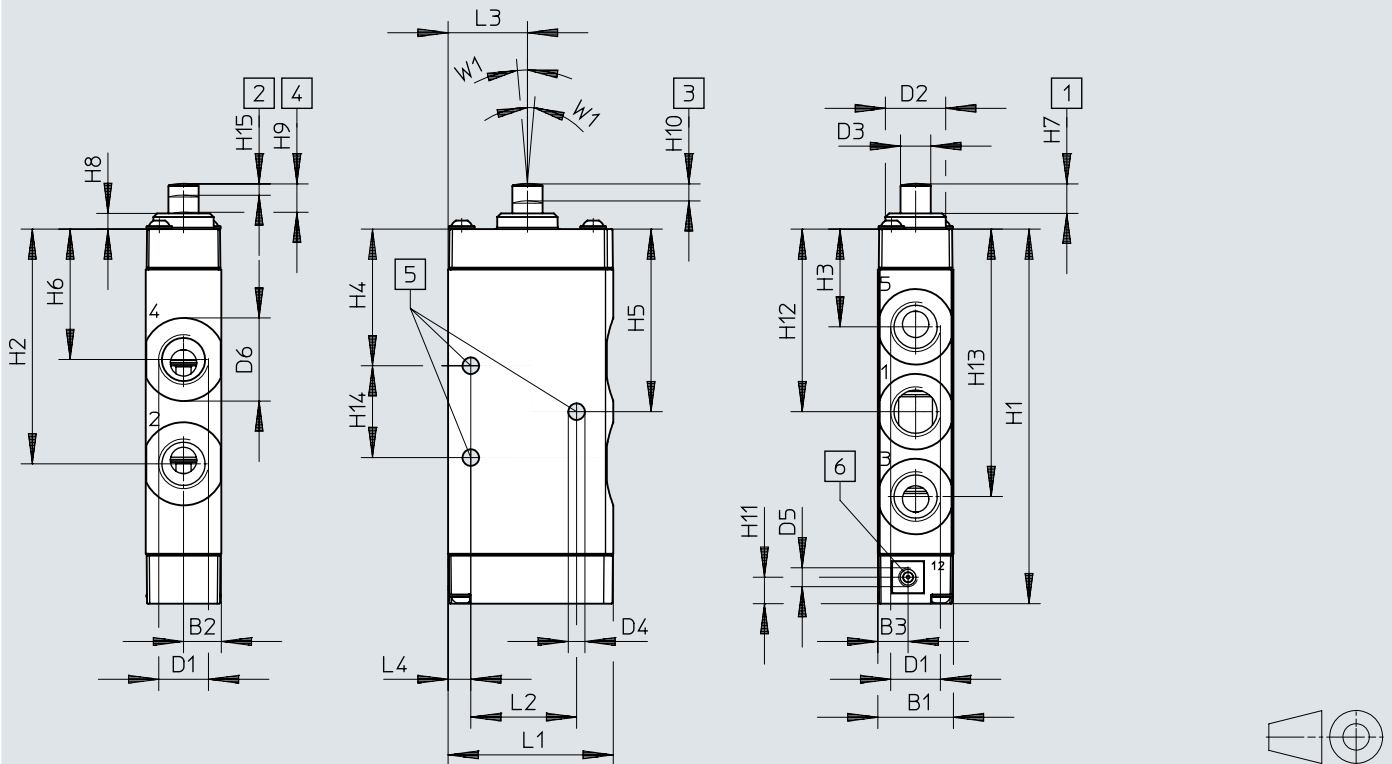
VMEF	B1	B2	D1	D2 ∅	D3 ∅	D4 ∅	D5	D6 ∅	L1	L2	L3	L4
VMEF-STC-M32-M-G18	20	10	G1/8	15,9	10	4,4	-	16,5	43,7	28	21	6
VMEF-STC-M32-M-G14			G1/4					22				
VMEF-STCZ-M32-M-G18			G1/8					16,5				
VMEF-STCZ-M32-M-G14			G1/4					22				

VMEF	H1	H2	H3	H4	H5	H6	H7 ±0,15	H8	H9 ±0,15	H10 ±0,4	H11	W1
VMEF-STC-M32-M-G18	77,2	65,5	49,7	68,7	51,2	37,2	3,8	8,2	3,5	1,6	9,2	5°
VMEF-STC-M32-M-G14												
VMEF-STCZ-M32-M-G18												
VMEF-STCZ-M32-M-G14												

Abmessungen

Abmessungen – Stößelventil 5/2-Wegeventil

Download CAD-Daten → www.festo.com



- [1] Ruhestellung
- [2] Schließbeginn
- [3] Öffnungsbeginn
- [4] maximaler Hub
- [6] Befestigungsbohrung
- [7] Steuerluftanschluss 12

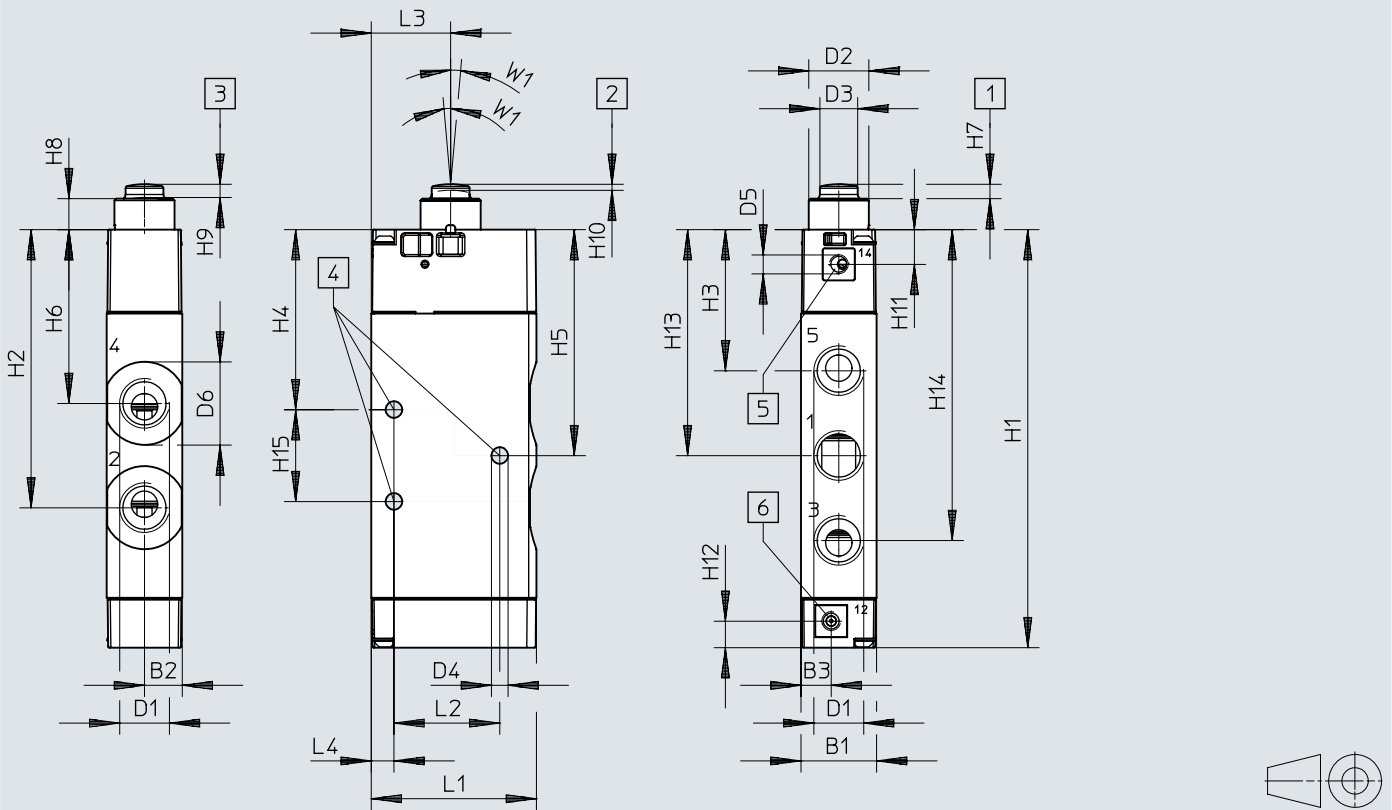
VMEF	B1	B2	B3	D1	D2 ø	D3 ø	D4 ø	D5	D6 ø	L1	L2	L3	L4	H1	H2
VMEF-S-M52-M-G18	20	10	8	G1/8	16	8	4,4	-	16,5	43,7	28	21	6	82,6	49,9
VMEF-S-M52-E-G18				M5											
VMEF-S-M52-M-G14				G1/4				-	22						
VMEF-S-M52-E-G14				M5											

VMEF	H3	H4	H5	H6	H7 ±0,15	H8	H9 ±0,15	H10 ±0,15	H11	H12	H13	H14	H15 ±0,15	W1									
VMEF-S-M52-M-G18	23,1	31,1	40,1	30,3	7,8	4,2	7,5	4,2	7	40,1	57,1	18	3	5°									
VMEF-S-M52-E-G18															4,5	48,3	70,8	24,3					
VMEF-S-M52-M-G14								25,9	36,2	48,3	34,5	7,8			4,2	7,5	4,5	7	48,3	70,8	24,3	3	5°
VMEF-S-M52-E-G14																							

Abmessungen

Abmessungen – Stößelventil 5/2-Wegeventil und 5/2-Wegeventil mit externer Steuerluftversorgung

Download CAD-Daten → www.festo.com



- [1] Ruhestellung
- [2] Öffnungsbeginn
- [3] maximaler Hub
- [4] Befestigungsbohrung
- [5] Steuerluftanschluss 14
- [6] Steuerluftanschluss 12

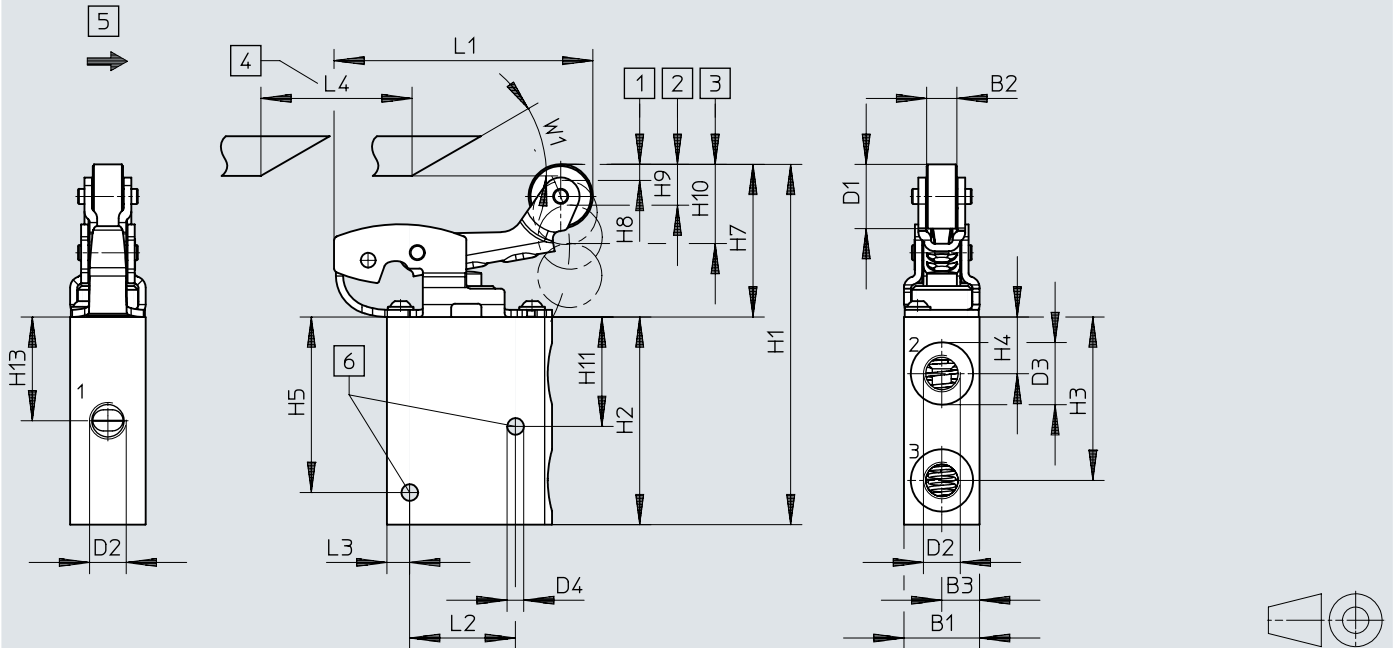
VMEF	B1	B2	B3	D1	D2 ∅	D3 ∅	D4 ∅	D5	D6 ∅	L1	L2	L3	L4
VMEF-SC-M52-M-G18	20	10	8	G1/8	15,9	10	4,4	-	16,5	43,7	28	21	6
VMEF-SCZ-M52-M-G18				G1/8				M5					
VMEF-SCZ-M52-E-G18				G1/8				-					
VMEF-SC-M52-M-G14				G1/4				-					
VMEF-SCZ-M52-M-G14				G1/4				M5					
VMEF-SCZ-M52-E-G14				G1/4				M5					

VMEF	H1	H2	H3	H4	H5	H6	H7 ±0,15	H8	H9 ±0,15	H10 ±0,4	H11	H12	H13	H14	H15	W1							
VMEF-SC-M52-M-G18	94,1	61,4	34,6	42,6	51,6	41,8	3,8	8,2	3,5	1,6	9,2	7	51,6	68,6	18	5°							
VMEF-SCZ-M52-M-G18																							
VMEF-SCZ-M52-E-G18																							
VMEF-SC-M52-M-G14	110,6	73,6	37,4	47,7	59,8	46							3,8	8,2	3,5		1,6	9,2	7	59,8	82,3	24,3	5°
VMEF-SCZ-M52-M-G14																							
VMEF-SCZ-M52-E-G14																							

Abmessungen

Abmessungen – Rollenhebelventil 3/2-Wegeventil, Rollenhebel

Download CAD-Daten → www.festo.com



- [1] Öffnungsbeginn
- [2] max. Öffnung
- [3] max. Hub
- [4] Nockenschaltweg
- [5] Betätigungsrichtung
- [6] Befestigungsbohrung

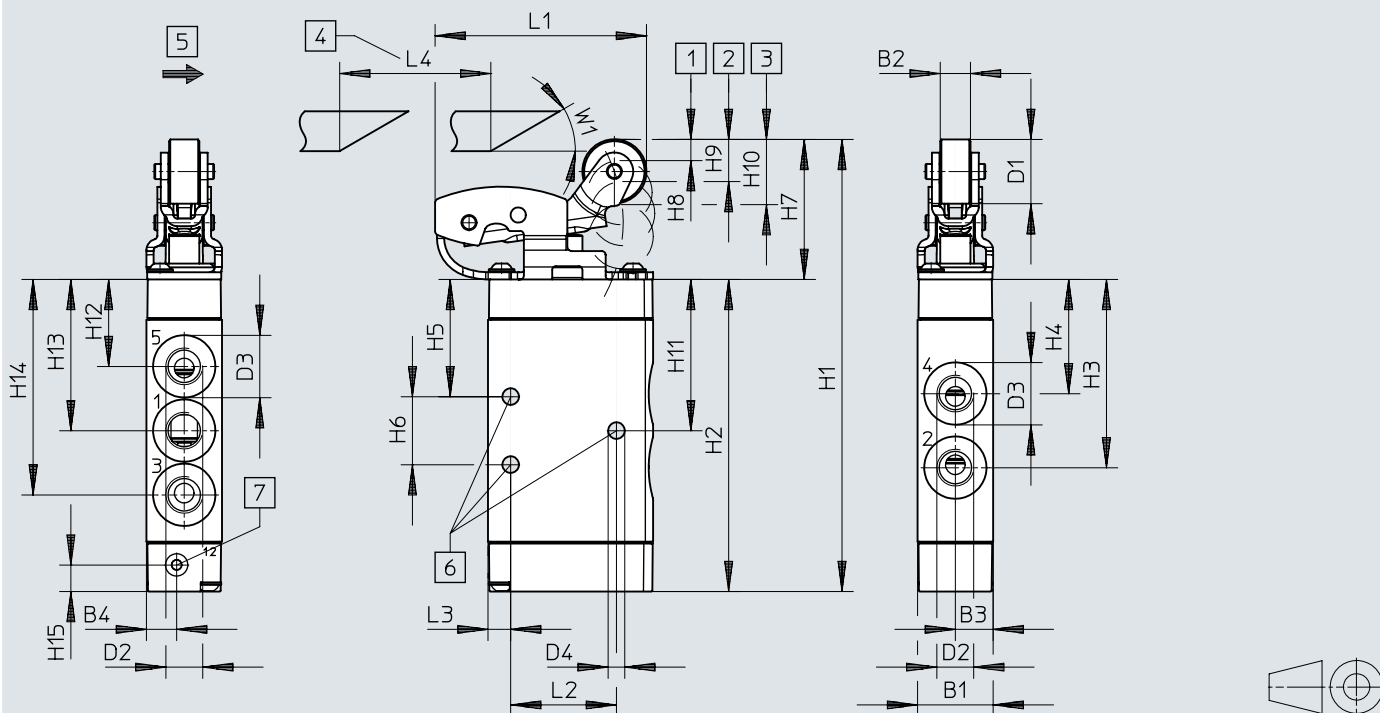
VMEF	B1	B2	B3	D1 ø	D2	D3	D4 ø	L1	L2	L3	L4 min.
VMEF-RT-M32-M-G18	20	8	10	17	G1/8	16,5	4,4	68,5	28	6	40
VMEF-RT-M32-M-G14					G1/4	22					

VMEF	H1	H2	H3	H4	H5	H7	H8	H9	H10	H11	H13	W1
VMEF-RT-M32-M-G18	91,9	55	43,3	15	46,5	37	6	6	10	29	27,5	30°
VMEF-RT-M32-M-G14												

Abmessungen

Abmessungen – Rollenhebelventil 5/2-Wegeventil, Rollenhebel

Download CAD-Daten → www.festo.com



- [1] Öffnungsbeginn
- [2] max. Öffnung
- [3] max. Hub
- [4] Nockenschaltweg
- [5] Betätigungsrichtung
- [6] Befestigungsbohrung
- [7] Steuerluft Anschluss 12

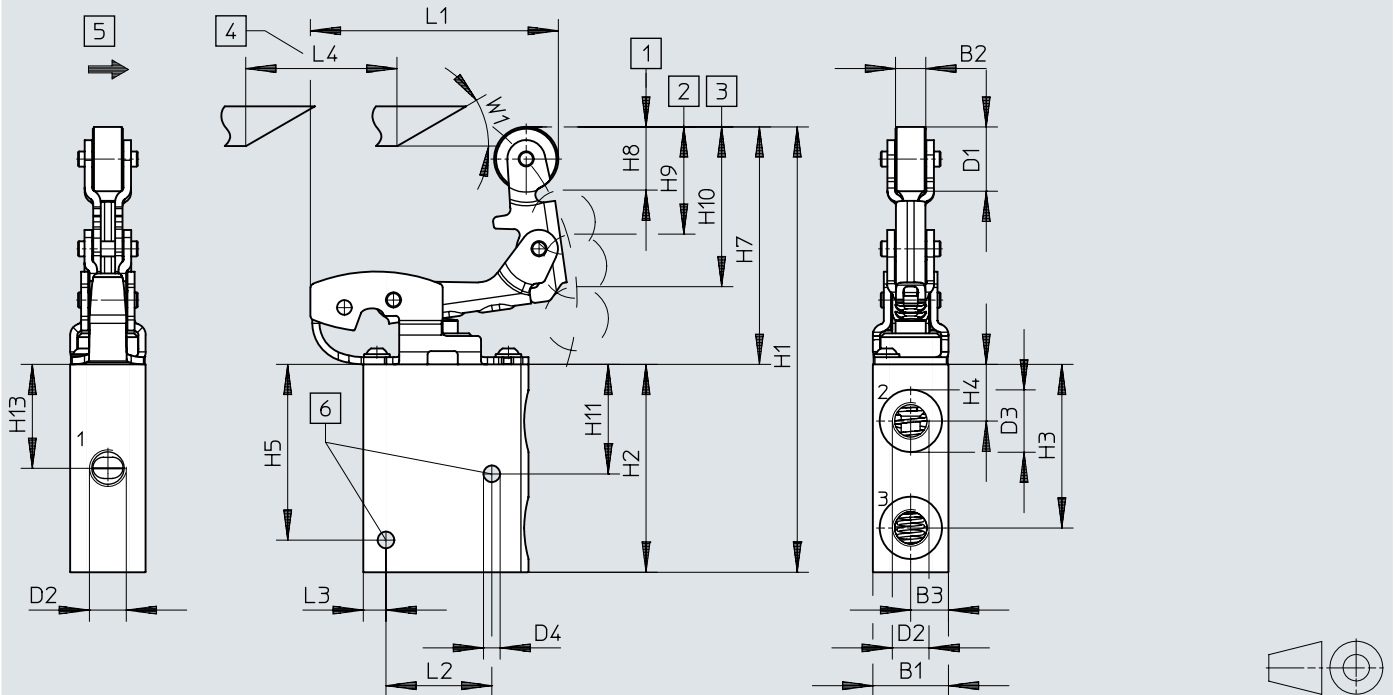
VMEF	B1	B2	B3	B4	D1 ∅	D2	D3	D4	L1	L2	L3	L4 min.	H1	H2
VMEF-R-M52...G18	20	8	10	8	17	G1/8	16,5	4,4	56	28	6	40	119,6	82,6
VMEF-R-M52...G14						G1/4	22						136,1	99,1

VMEF	H3	H4	H5	H6	H7	H8	H9	H10	H11	H12	H13	H14	H15	W1
VMEF-R-M52...G18	49,9	30,3	31,1	18	37	7	5	11	40,1	23,1	40,1	57,1	7	30°
VMEF-R-M52...G14	62,1	34,5	36,2	24,3					48,3	25,9	48,3	70,8		

Abmessungen

Abmessungen – Rollenhebelventil 3/2-Wegeventil, Kiprollenhebel

Download CAD-Daten → www.festo.com



- [1] Öffnungsbeginn
- [2] max. Öffnung
- [3] max. Hub
- [4] Nockenschaltweg
- [5] Betätigungsrichtung
- [6] Befestigungsbohrung

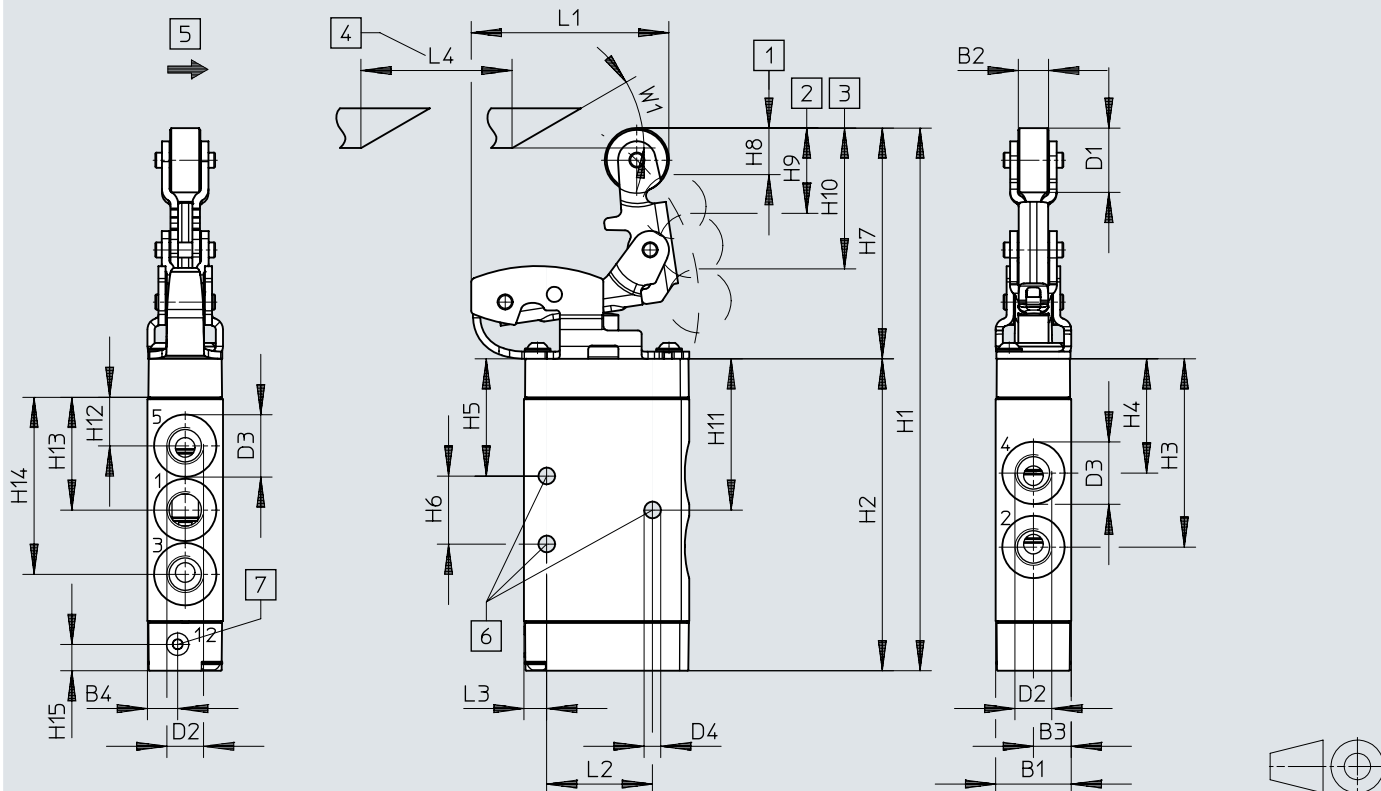
VMEF	B1	B2	B3	D1 ∅	D2	D3	D4 ∅	L1	L2	L3	L4 min.
VMEF-KT-M32-M-G18	20	8	10	17	G1/8	16,5	4,4	65,6	28	6	40
VMEF-KT-M32-M-G14					G1/4	22					

VMEF	H1	H2	H3	H4	H5	H7	H8	H9	H10	H11	H13	W1
VMEF-KT-M32-M-G18	117,2	55	43,3	15	46,5	62	6	6	10	29	27,5	30°
VMEF-KT-M32-M-G14												

Abmessungen

Abmessungen – Rollenhebelventil 5/2-Wegeventil, Kipprollenhebel

Download CAD-Daten → www.festo.com



- [1] Öffnungsbeginn
- [2] max. Öffnung
- [3] max. Hub
- [4] Nockenschaltweg
- [5] Betätigungsrichtung
- [6] Befestigungsbohrung
- [7] Steuerluft Anschluss 12

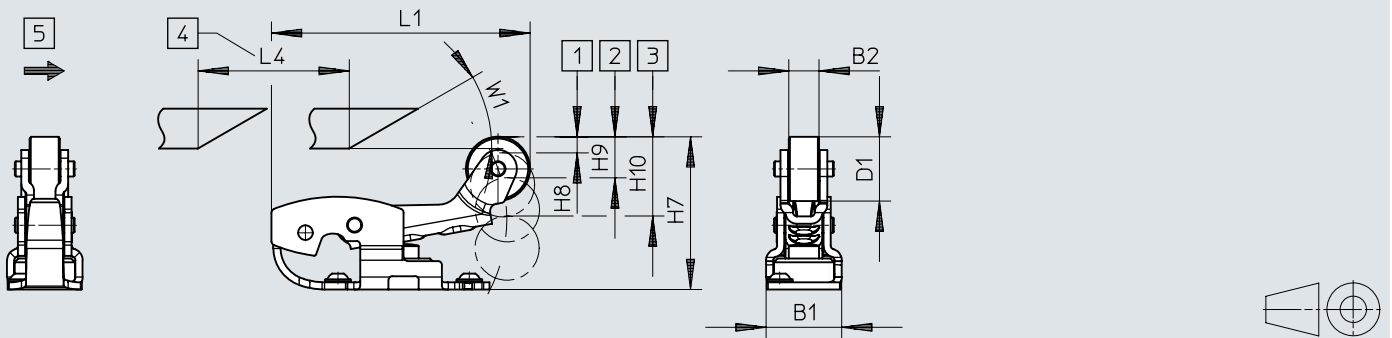
VMEF	B1	B2	B3	B4	D1 ∅	D2	D3	D4	L1	L2	L3	L4 min.	H1	H2
VMEF-K-M52-...G18	20	8	10	8	17	G1/8	16,5	4,4	52,4	28	6	40	143,5	82,6
VMEF-K-M52-...G14						G1/4	22						160	99,1

VMEF	H3	H4	H5	H6	H7	H8	H9	H10	H11	H12	H13	H14	H15	W1
VMEF-K-M52-...G18	49,9	30,3	31,1	18	61	7	5	11	40,1	23,1	40,1	57,1	7	30°
VMEF-K-M52-...G14	62,1	34,5	36,2	24,3					48,3	25,9	48,3	70,8		

Abmessungen

Abmessungen – Betätigungsaufsätze VAOM, Rollenhebel für 3/2-Wegeventile

Download CAD-Daten → www.festo.com



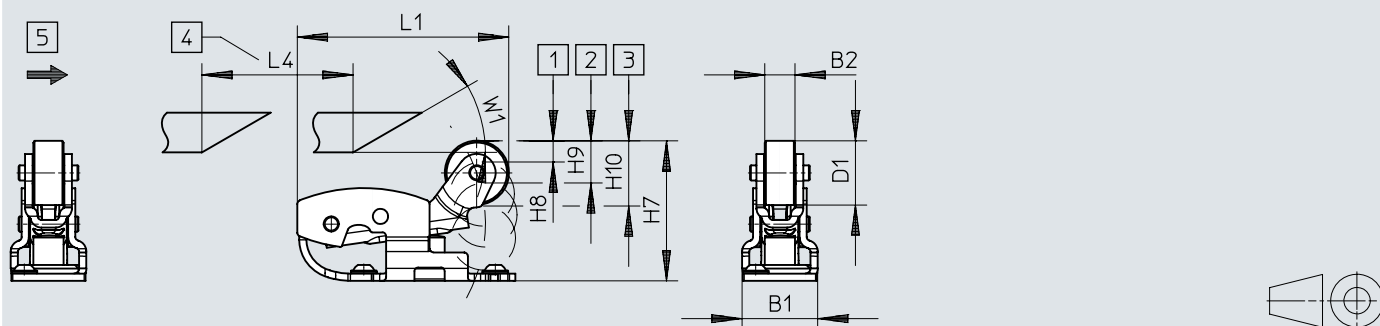
- [1] Öffnungsbeginn
- [2] max. Öffnung
- [3] max. Hub
- [4] Nockenschaltweg
- [5] Betätigungsrichtung

VAOM	B1	B2	D1 ∅	L1	L4 min.	H7 ±0,1	H8 ±0,1	H9 ±0,1	H10 ±0,1	W1
VAOM-R4-20-D1-32	20	8	17	68,5	40	36,9	2,9	2,9	6,3	30°

Abmessungen

Abmessungen – Betätigungsaufsätze VAOM, Rollenhebel für 5/2-Wegeventile

Download CAD-Daten → www.festo.com



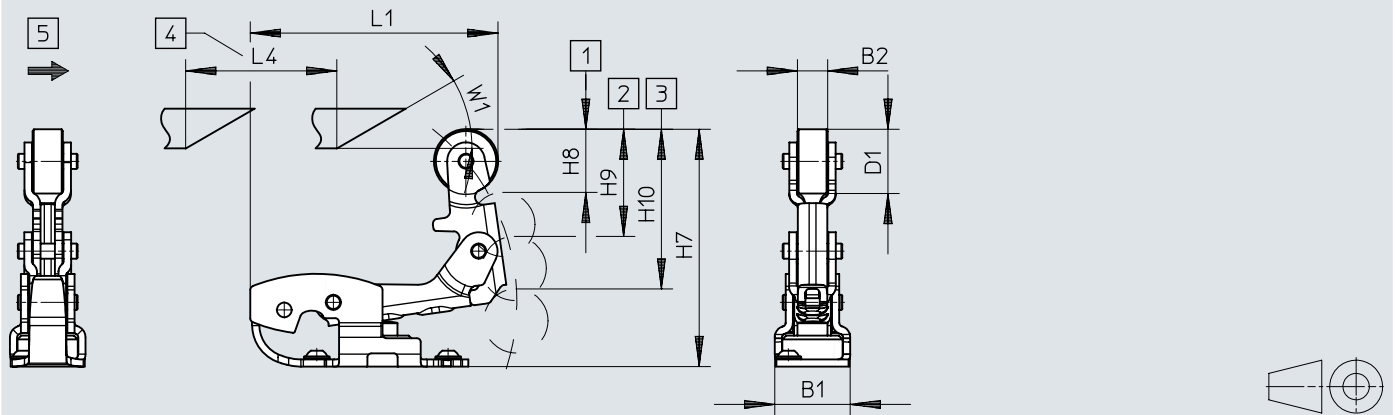
- [1] Öffnungsbeginn
- [2] max. Öffnung
- [3] max. Hub
- [4] Nockenschaltweg
- [5] Betätigungsrichtung

VAOM	B1	B2	D1 ∅	L1	L4 min.	H7 ±0,2	H8 ±0,3	H9 ±0,2	H10 ±0,1	W1
VAOM-R4-20-D1-52	20	8	17	56	40	37	7,3	7,6	11,6	30°

Abmessungen

Abmessungen – Betätigungsaufsätze VAOM, Kiprollenhebel für 3/2-Wegeventile

Download CAD-Daten → www.festo.com



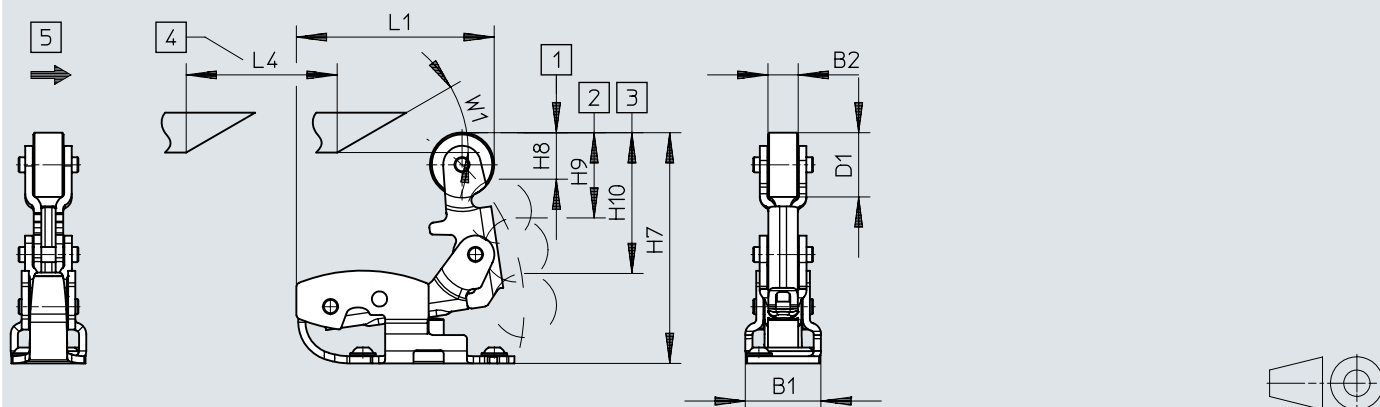
- [1] Öffnungsbeginn
- [2] max. Öffnung
- [3] max. Hub
- [4] Nockenschaltweg
- [5] Betätigungsrichtung

VAOM	B1	B2	D1 ∅	L1	L4 min.	H7 ±0,2	H8 ±0,2	H9 ±0,2	H10 ±0,1	W1
VAOM-R4-20-D2-32	20	8	17	65,6	40	62,2	5,9	5,8	11,1	30°

Abmessungen

Abmessungen – Betätigungsaufsätze VAOM, Kiprollenhebel für 5/2-Wegeventile

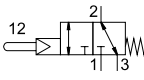
Download CAD-Daten → www.festo.com

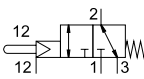


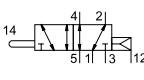
- [1] Öffnungsbeginn
- [2] max. Öffnung
- [3] max. Hub
- [4] Nockenschaltweg
- [5] Betätigungsrichtung

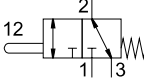
VAOM	B1	B2	D1 ∅	L1	L4 min.	H7 ±0,1	H8 ±0,3	H9 ±0,3	H10 ±0,1	W1
VAOM-R4-20-D2-52	20	8	17	52,4	40	60,9	7,4	7,7	11,8	30°

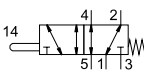
Bestellangaben

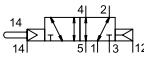
Stößelventil, 3/2-Wegeventil, monostabil, Ruhestellung geschlossen oder offen, Rückstellung über mechanische Feder, vakuumtauglich						
	Steuerart	Strömungsrichtung	Konstruktiver Aufbau	Produktgewicht	Teile-Nr.	Typ
	direkt	reversibel	Teller-Sitz	110 g	★ 8031300	VMEF-ST-M32-M-G14
				116 g	★ 8031295	VMEF-ST-M32-M-G18

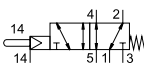
Stößelventil, 3/2-Wegeventil, monostabil, Ruhestellung geschlossen oder offen, Rückstellung über mechanische Feder, pneumatisch vorgesteuert, Steuerluft intern						
	Steuerart	Strömungsrichtung	Konstruktiver Aufbau	Produktgewicht	Teile-Nr.	Typ
	vorgesteuert	reversibel	Teller-Sitz	124 g	8031332	VMEF-STC-M32-M-G14
				131 g	8031331	VMEF-STC-M32-M-G18

Stößelventil, 3/2-Wegeventil, monostabil, Ruhestellung geschlossen oder offen, Rückstellung über mechanische Feder, pneumatisch vorgesteuert, Steuerluft extern						
	Steuerart	Strömungsrichtung	Konstruktiver Aufbau	Produktgewicht	Teile-Nr.	Typ
	vorgesteuert	reversibel	Teller-Sitz	124 g	8031336	VMEF-STCZ-M32-M-G14
				131 g	8031335	VMEF-STCZ-M32-M-G18

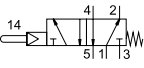
Stößelventil, 5/2-Wegeventil, monostabil, Ruhestellung geschlossen oder offen, Rückstellung über (externe) pneumatische Feder, vakuumtauglich						
	Steuerart	Strömungsrichtung	Konstruktiver Aufbau	Produktgewicht	Teile-Nr.	Typ
	direkt	reversibel	Kolben-Schieber	144 g	8031299	VMEF-S-M52-E-G18
				177 g	8031304	VMEF-S-M52-E-G14

Stößelventil, 5/2-Wegeventil, monostabil, Ruhestellung geschlossen oder offen, Rückstellung über mechanische Feder, vakuumtauglich						
	Steuerart	Strömungsrichtung	Konstruktiver Aufbau	Produktgewicht	Teile-Nr.	Typ
	direkt	reversibel	Kolben-Schieber	145 g	★ 8031297	VMEF-S-M52-M-G18
				178 g	★ 8031302	VMEF-S-M52-M-G14

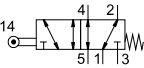
Stößelventil, 5/2-Wegeventil, monostabil, Rückstellung über pneumatische Feder, pneumatisch vorgesteuert, Steuerluft extern, vakuumtauglich						
	Steuerart	Strömungsrichtung	Konstruktiver Aufbau	Produktgewicht	Teile-Nr.	Typ
	vorgesteuert	reversibel	Kolben-Schieber	150 g	8031324	VMEF-SCZ-M52-E-G18
				183 g	8031323	VMEF-SCZ-M52-E-G14

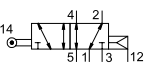
Stößelventil, 5/2-Wegeventil, monostabil, Rückstellung über mechanische Feder, pneumatisch vorgesteuert, Steuerluft extern, vakuumtauglich						
	Steuerart	Strömungsrichtung	Konstruktiver Aufbau	Produktgewicht	Teile-Nr.	Typ
	vorgesteuert	reversibel	Kolben-Schieber	151 g	8031328	VMEF-SCZ-M52-M-G18
				184 g	8031327	VMEF-SCZ-M52-M-G14

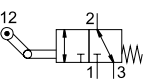
Bestellangaben

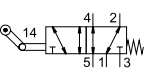
Stößelventil, 5/2-Wegeventil, monostabil, Rückstellung über mechanische Feder, pneumatisch vorgesteuert, Steuerluft intern						
	Steuerart	Strömungsrichtung	Konstruktiver Aufbau	Produktgewicht	Teile-Nr.	Typ
	vorgesteuert	nicht reversibel	Kolben-Schieber	151 g	8031320	VMEF-SC-M52-M-G18
				184 g	8031319	VMEF-SC-M52-M-G14

Rollenhebelventil, 3/2-Wegeventil, monostabil, Ruhestellung geschlossen oder offen, Rückstellung über mechanische Feder, direkt gesteuert, vakuumtauglich						
	Steuerart	Strömungsrichtung	Konstruktiver Aufbau	Produktgewicht	Teile-Nr.	Typ
	direkt	reversibel	Rollenhebel, Teller-Sitz	204 g	★ 8047095	VMEF-RT-M32-M-G14
				209 g	★ 8049239	VMEF-RT-M32-M-G18

Rollenhebelventil, 5/2-Wegeventil, monostabil, Rückstellung über mechanische Feder, direkt gesteuert, vakuumtauglich						
	Steuerart	Strömungsrichtung	Konstruktiver Aufbau	Produktgewicht	Teile-Nr.	Typ
	direkt	reversibel	Kolben-Schieber, Rollenhebel	240 g	★ 8049238	VMEF-R-M52-M-G18
				272 g	★ 8047094	VMEF-R-M52-M-G14

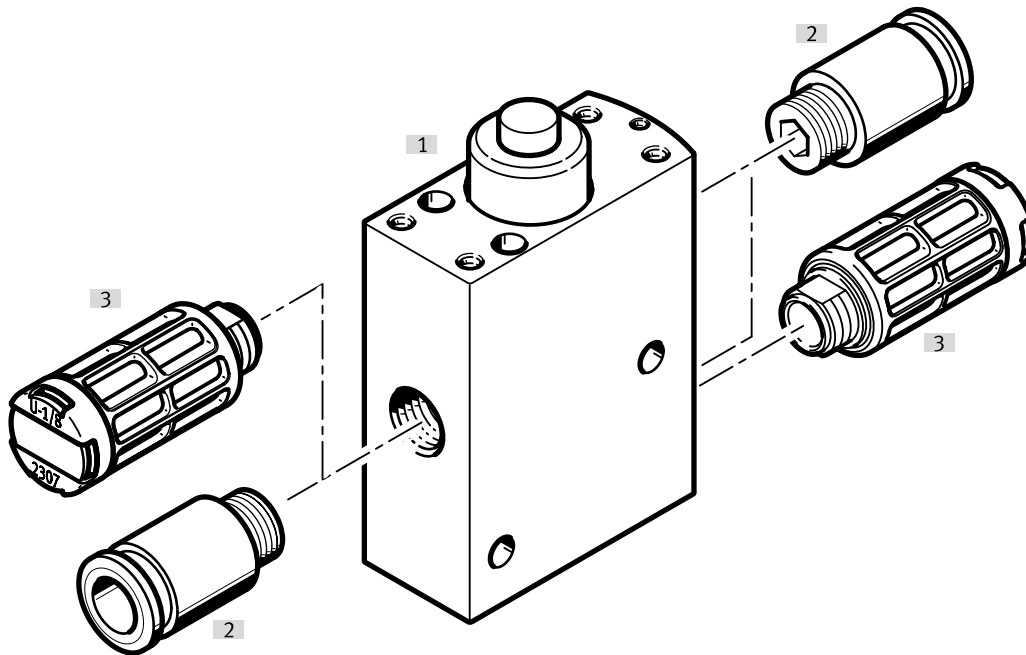
Rollenhebelventil, 5/2-Wegeventil, monostabil, Rückstellung über (externe) pneumatische Feder, direkt gesteuert, vakuumtauglich						
	Steuerart	Strömungsrichtung	Konstruktiver Aufbau	Produktgewicht	Teile-Nr.	Typ
	direkt	reversibel	Kolben-Schieber, Rollenhebel	240 g	8047092	VMEF-R-M52-E-G18
				272 g	8047093	VMEF-R-M52-E-G14

Kipprollenhebelventil, 3/2-Wegeventil, monostabil, Ruhestellung geschlossen oder offen, Rückstellung über mechanische Feder, direkt gesteuert, vakuumtauglich						
	Steuerart	Strömungsrichtung	Konstruktiver Aufbau	Produktgewicht	Teile-Nr.	Typ
	direkt	reversibel	Kipprollenhebel, Teller-Sitz	218 g	8047103	VMEF-KT-M32-M-G14
				227 g	8049241	VMEF-KT-M32-M-G18

Kipprollenhebelventil, 5/2-Wegeventil, monostabil, Rückstellung über mechanische Feder, direkt gesteuert, vakuumtauglich						
	Steuerart	Strömungsrichtung	Konstruktiver Aufbau	Produktgewicht	Teile-Nr.	Typ
	direkt	reversibel	Kipprollenhebel, Kolben-Schieber	255 g	8049240	VMEF-K-M52-M-G18
				286 g	8047102	VMEF-K-M52-M-G14

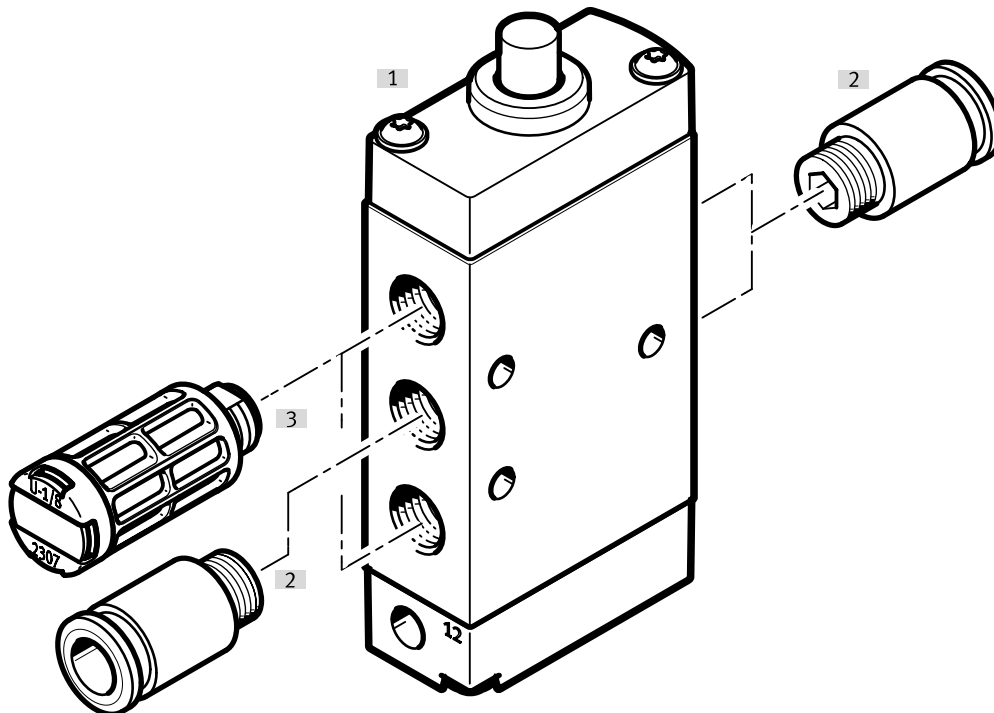
Peripherieübersicht

Peripherieübersicht, Stößelventil 3/2



Zubehör		→ Seite/Internet
Typ/Bestellcode	Beschreibung	
[1] 3/2-Wegeventil	Stößelventil	
[2] Verschraubung	Für Arbeitsluft-/Abluftanschlüsse (1, 3, 5) und Arbeitsanschlüsse (2, 4)	28
[3] Schalldämpfer	Für Abluftanschlüsse (3, 5)	29

Peripherieübersicht, Stößelventil 5/2

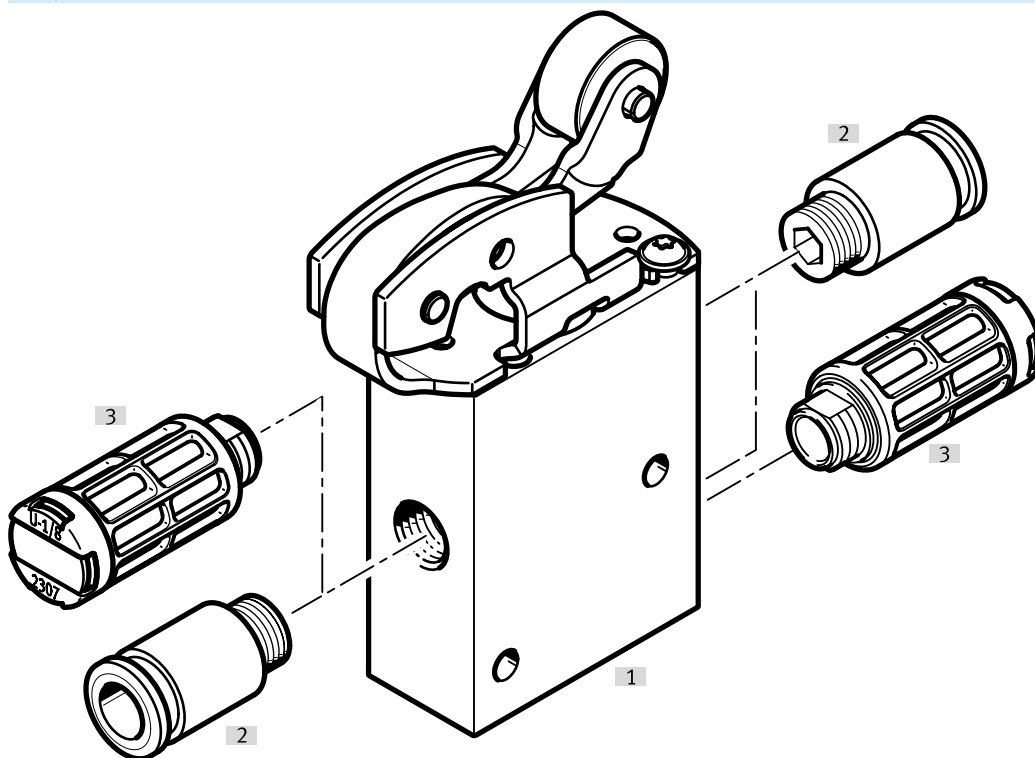


Zubehör		→ Seite/Internet
Typ/Bestellcode	Beschreibung	
[1] 5/2-Wegeventil	Stößelventil	
[2] Verschraubung	Für Arbeitsluft-/Abluftanschlüsse (1, 3, 5) und Arbeitsanschlüsse (2, 4)	28

Peripherieübersicht

Zubehör		→ Seite/Internet
Typ/Bestellcode	Beschreibung	
[3]	Schalldämpfer	Für Abluftanschlüsse (3, 5) 29

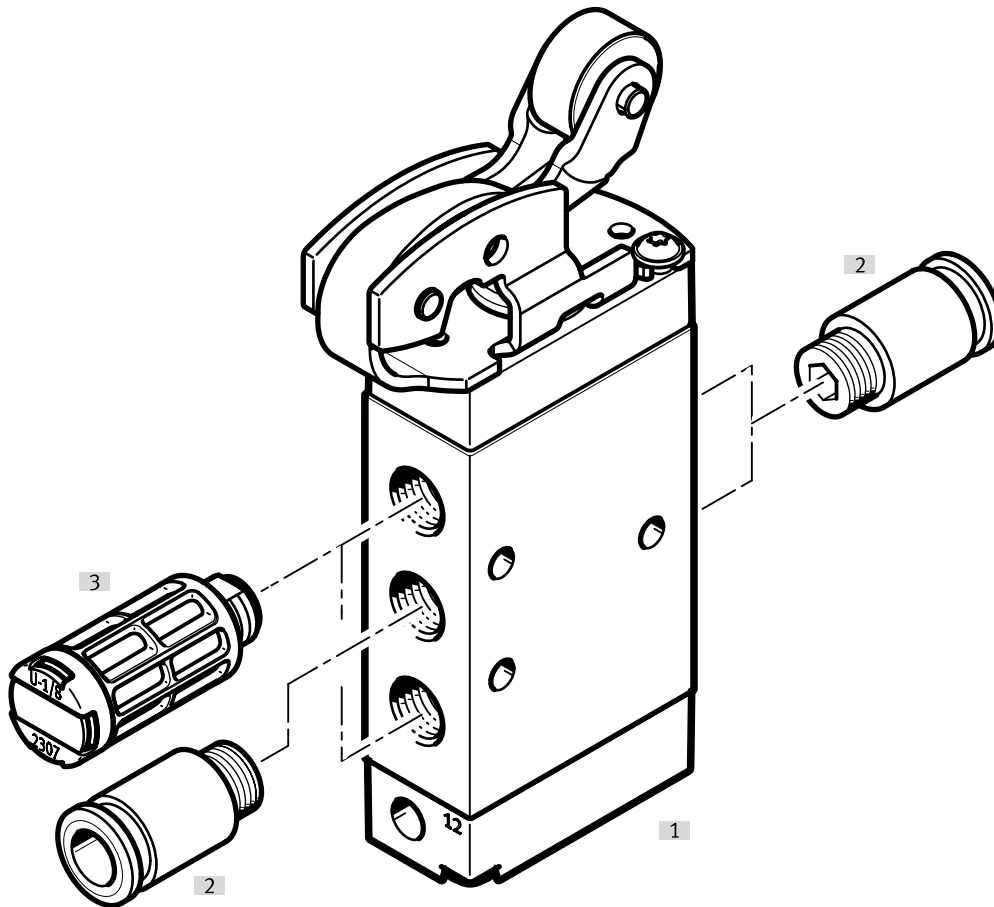
Peripherieübersicht, Rollenhebelventil 3/2



Zubehör		→ Seite/Internet
Typ/Bestellcode	Beschreibung	
[1]	3/2-Wegeventil	Stößelventil mit Rollenhebelaufsatz
[2]	Verschraubung	Für Arbeitsluft-/Abluftanschlüsse (1, 3, 5) und Arbeitsanschlüsse (2, 4) 28
[3]	Schalldämpfer	Für Abluftanschlüsse (3, 5) 29

Peripherieübersicht

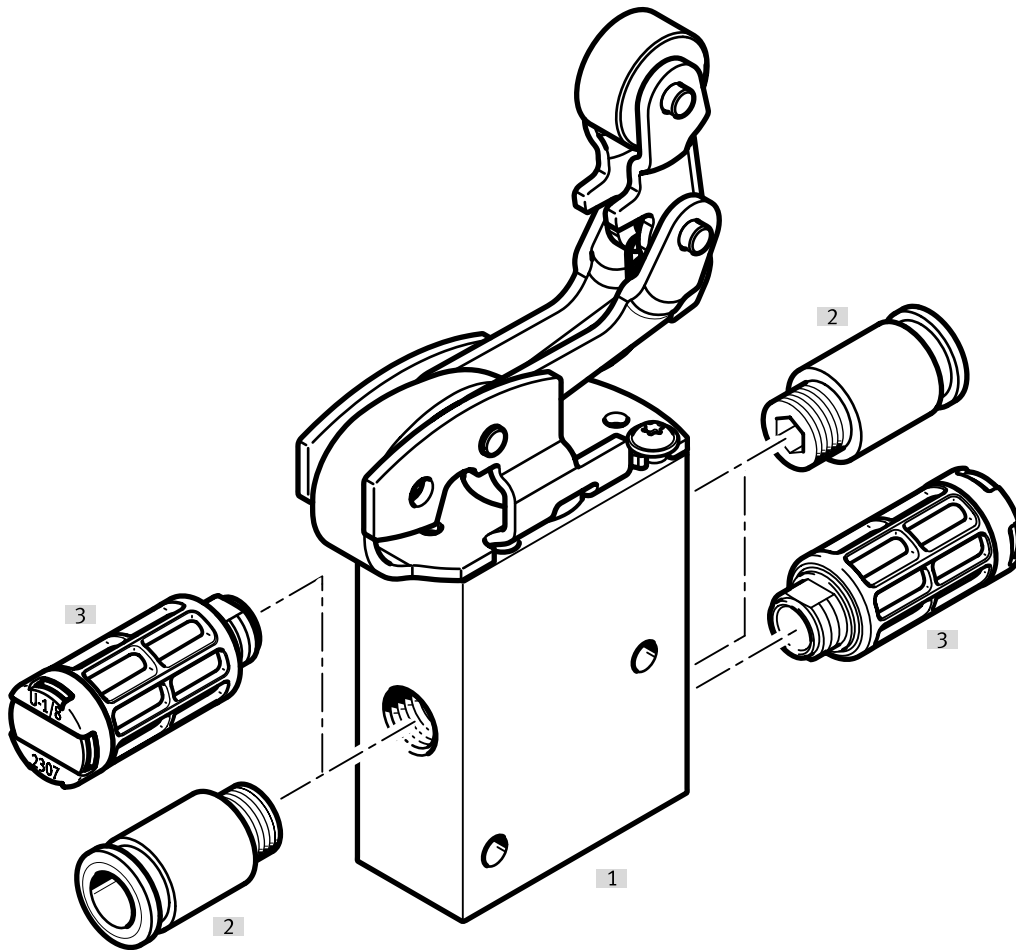
Peripherieübersicht, Rollenhebelventil 5/2



Zubehör		→ Seite/Internet	
Typ/Bestellcode	Beschreibung		
[1]	5/2-Wegeventil	Stößelventil mit Rollenhebelaufsatz	
[2]	Verschraubung	Für Arbeitsluft-/Abluftanschlüsse (1, 3, 5) und Arbeitsanschlüsse (2, 4)	28
[3]	Schalldämpfer	Für Abluftanschlüsse (3, 5)	29

Peripherieübersicht

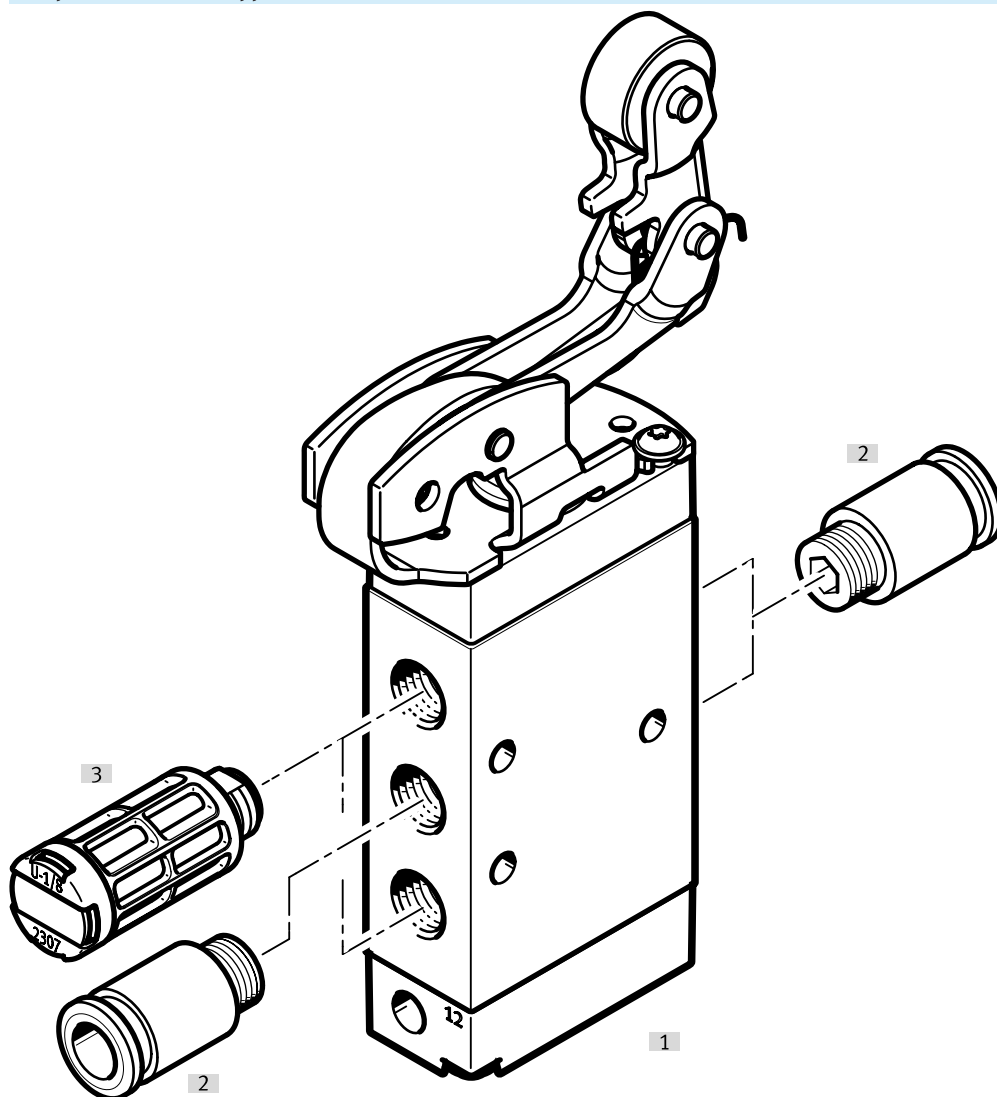
Peripherieübersicht, Kipprollenhebelventil 3/2



Zubehör		→ Seite/Internet
Typ/Bestellcode	Beschreibung	
[1] 3/2-Wegeventil	Stößelventil mit Kipprollenhebelaufsatz	
[2] Verschraubung	Für Arbeitsluft-/Abluftanschlüsse (1, 3, 5) und Arbeitsanschlüsse (2, 4)	28
[3] Schalldämpfer	Für Abluftanschlüsse (3, 5)	29

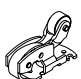
Peripherieübersicht


Peripherieübersicht, Kipprollenhebelventil 5/2



Zubehör		→ Seite/Internet
Typ/Bestellcode	Beschreibung	
[1] 5/2-Wegeventil	Stößelventil mit Kipprollenhebelaufsatz	
[2] Verschraubung	Für Arbeitsluft-/Abluftanschlüsse (1, 3, 5) und Arbeitsanschlüsse (2, 4)	28
[3] Schalldämpfer	Für Abluftanschlüsse (3, 5)	29


Zubehör


Rollenhebel, für 3/2-Wegeventile, mit Befestigungsschrauben			
	Befestigungsart	Teile-Nr.	Typ
	festgeschraubt	8049235	VAOM-R4-20-D1-32

Rollenhebel, für 5/2-Wegeventile, mit Befestigungsschrauben			
	Befestigungsart	Teile-Nr.	Typ
	festgeschraubt	8049233	VAOM-R4-20-D1-52

Kiprollenhebel, für 3/2-Wegeventile, mit Befestigungsschrauben			
	Befestigungsart	Teile-Nr.	Typ
	festgeschraubt	8049237	VAOM-R4-20-D2-32

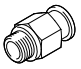
Kiprollenhebel, für 5/2-Wegeventile, mit Befestigungsschrauben			
	Befestigungsart	Teile-Nr.	Typ
	festgeschraubt	8049236	VAOM-R4-20-D2-52

Steckverschraubung gerade, mit Innensechskant					
	Pneumatischer Anschluss 1	Pneumatischer Anschluss 2	Packungseinheit [Stück]	Teile-Nr.	Typ
	Außengewinde M5	für Schlauch Außen-Ø 4 mm	10	★ 153315	QSM-M5-4-I
	Außengewinde G1/4	für Schlauch Außen-Ø 6 mm		★ 186108	QS-G1/4-6-I
		für Schlauch Außen-Ø 8 mm		★ 186110	QS-G1/4-8-I
		für Schlauch Außen-Ø 10 mm		★ 186112	QS-G1/4-10-I

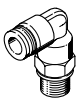
Steckverschraubung gerade, mit Außensechskant					
	Pneumatischer Anschluss 1	Pneumatischer Anschluss 2	Packungseinheit [Stück]	Teile-Nr.	Typ
	Außengewinde M5	für Schlauch Außen-Ø 3 mm	10	153302	QSM-M5-3
		für Schlauch Außen-Ø 4 mm		★ 153304	QSM-M5-4
		für Schlauch Außen-Ø 6 mm		★ 153306	QSM-M5-6
	Außengewinde G1/8	für Schlauch Außen-Ø 4 mm		★ 186095	QS-G1/8-4
		für Schlauch Außen-Ø 6 mm		★ 186096	QS-G1/8-6
	Außengewinde G1/4	für Schlauch Außen-Ø 6 mm		★ 186097	QS-G1/4-6
		für Schlauch Außen-Ø 8 mm		★ 186099	QS-G1/4-8
		für Schlauch Außen-Ø 10 mm		★ 186101	QS-G1/4-10

Zubehör

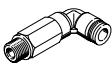
Steckverschraubung gerade, mit Außensechskant

	Pneumatischer Anschluss 1	Pneumatischer Anschluss 2	Packungseinheit [Stück]	Teile-Nr.	Typ
	Außengewinde G1/4	für Schlauch Außen- Ø 12 mm	10	★ 186350	QS-G1/4-12


Steckverschraubung gewinkelt, mit Außensechskant

	Pneumatischer Anschluss 1	Pneumatischer Anschluss 2	Packungseinheit [Stück]	Teile-Nr.	Typ	
	Außengewinde G1/8	für Schlauch Außen- Ø 4 mm	10	★ 186116	QSL-G1/8-4	
			100	132048	QSL-G1/8-4-100	
		für Schlauch Außen- Ø 6 mm	10	★ 186117	QSL-G1/8-6	
			100	132049	QSL-G1/8-6-100	
		für Schlauch Außen- Ø 8 mm	10	★ 186119	QSL-G1/8-8	
			50	132050	QSL-G1/8-8-50	
	Außengewinde G1/4			10	★ 186120	QSL-G1/4-8
				50	132052	QSL-G1/4-8-50
		für Schlauch Außen- Ø 10 mm	10	★ 186122	QSL-G1/4-10	
			50	132053	QSL-G1/4-10-50	
	für Schlauch Außen- Ø 12 mm	10	★ 186351	QSL-G1/4-12		
		20	132054	QSL-G1/4-12-20		


Steckverschraubung gewinkelt, lang, mit Außensechskant

	Pneumatischer Anschluss 1	Pneumatischer Anschluss 2	Packungseinheit [Stück]	Teile-Nr.	Typ
	Außengewinde G1/8	für Schlauch Außen- Ø 4 mm	10	186127	QSL-G1/8-4
			100	133015	QSL-G1/8-4-100
		für Schlauch Außen- Ø 6 mm	10	★ 186128	QSL-G1/8-6
		100	133016	QSL-G1/8-6-100	
		für Schlauch Außen- Ø 8 mm	10	★ 186130	QSL-G1/8-8
			100	133017	QSL-G1/8-8-100

Schalldämpfer, Polymerausführung

	Pneumatischer Anschluss	Produktgewicht	Teile-Nr.	Typ
	G1/8	2,3 g	★ 2307	U-1/8
			534222	U-1/8-50
	G1/4	7,7 g	★ 2316	U-1/4
			534223	U-1/4-20

Schalldämpfer, Metallausführung

	Pneumatischer Anschluss	Produktgewicht	Teile-Nr.	Typ
	G1/8	8 g	6841	U-1/8-B
	G1/4	17 g	6842	U-1/4-B

Befestigungsbausatz zur Schaltpunktjustage

	Produktgewicht	Teile-Nr.	Typ
	70 g	8060046	VAME-R4-20-PA