

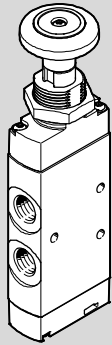
Ventile manuell betätigt VHEF

FESTO

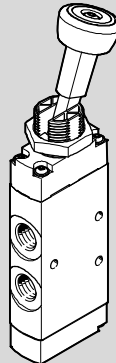


Ventile manuell betätigt VHEF

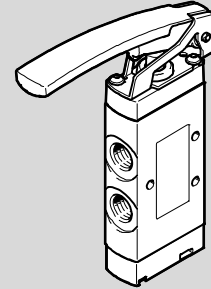
Merkmale



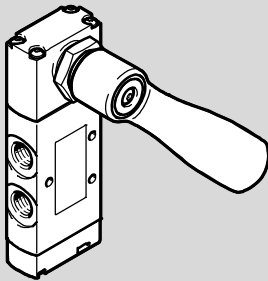
Tastventil



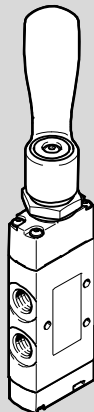
Kipphebelventil



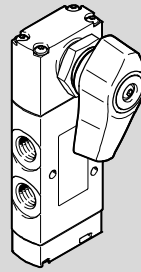
Tasthebelventil



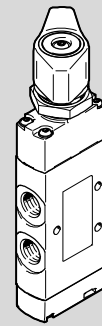
Handhebelventil, seitlich



Handhebelventil



Wahlschalterventil, seitlich



Wahlschalterventil

Innovativ

- Klein, kompakt für vielfältige pneumatische Anwendungen
- Zahlreiche wählbare Ventilfunktionen; 3/2-Wege-, und 5/2-Wegefunktionen
- Mit einem Durchfluss von bis zu 1200 l/min bieten die Ventile VHEF eine hohe pneumatische Leistung für vielfältige Aufgaben
- Geringes Gewicht
- Geringe Betätigungskräfte

Vielseitig

- Flexibilität der pneumatischen Arbeitsanschlüsse löst individuelle Anforderungen praxisgerecht
- Das 3/2-Wegeventil kann mit Ruhestellung geschlossen (NC) oder in Ruhestellung offen (NO) verwendet werden
- Rundschalldämpfer oder gefasste Abluft
- Für Vakuum geeignet
- Reversbetrieb möglich
- Druckbereich von Vakuum bis 10 bar möglich
- Ausführung:
 - Tastventil
 - Kipphebelventil
 - Tasthebelventil
 - Handhebelventil, seitlich
 - Handhebelventil
 - Wahlschalterventil, seitlich
 - Wahlschalterventil

Betriebssicher

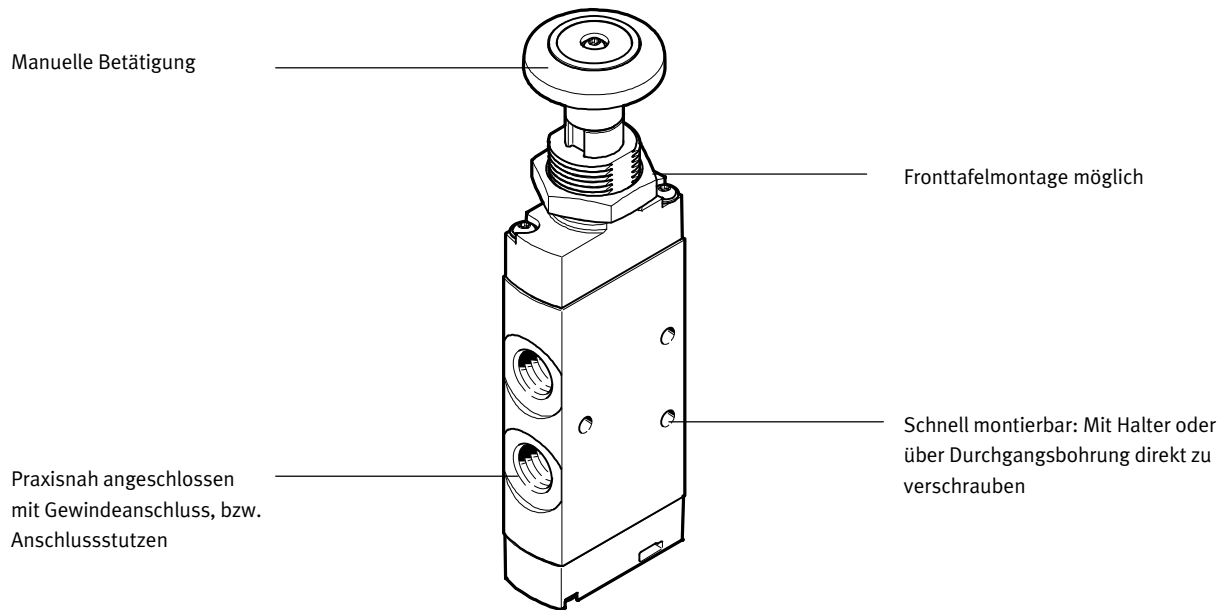
- Langlebig durch bewährte Kolbenschieber-, und Tellersitzventile
- Robuste Konstruktion: Grundventil aus Metall, Deckel aus Kunststoff

Montagefreundlich

- Mittels Befestigungsbohrungen montierbar
- Fronttafelmontage bei fast allen Ventilen möglich (bei Tasthebelventil nicht möglich)

Ventile manuell betätigt VHEF

Merkmale



Ausstattungsöglichkeiten

Gemeinsamkeiten

- mechanische Feder
- Vakuumbetrieb möglich
- reversibel
- direkt betätigt
- gefasste Abluft

Unterschiede

3/2-Wegeventil,
monostabil (M32)

- Ruhestellung offen/ge-
schlossen (NO, NC)
- nicht rastend (monostabil)

bistabil (B32)
rastend (bistabil)

5/2-Wegeventil,
monostabil (M52)

- rückstellend
- nicht rastend (monostabil)

bistabil (B52)
rastend (bistabil)

5/3-Wegeventil,
rastend (B53C)
Mittelstellung geschlossen

rastend (B53E)
Mittelstellung entlüftet

nicht rastend (P53C)
Mittelstellung geschlossen

nicht rastend (P53E)
Mittelstellung entlüftet

Ventilauswahl

→ Internet: www.festo.com

Mechanische und manuell betätigte Wegeventile bestellen Sie mit Hilfe des Bestellcodes:

Bestellsystem Ventile
→ Internet: vhef

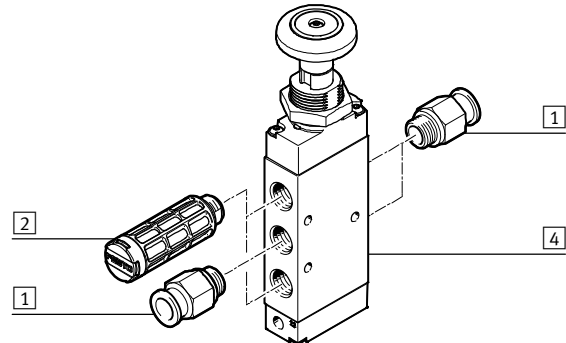
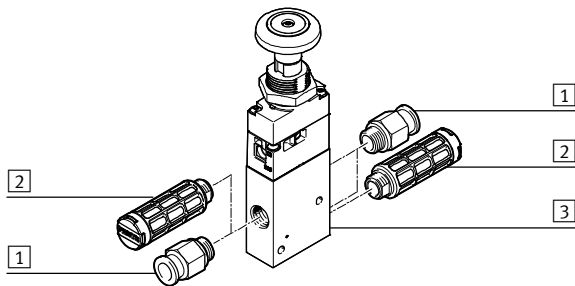
Ventile manuell betätigt VHEF

Peripherieübersicht

Tasterventil, manuell betätigt

3/2-Wegeventil

5/2-Wegeventil

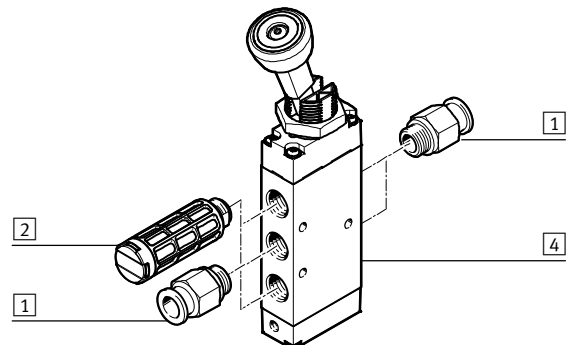
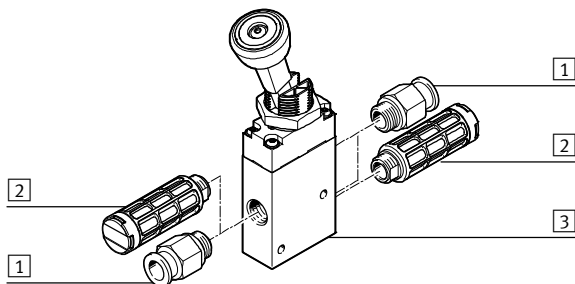


	Kurzbeschreibung	→ Seite/Internet
1	Verschraubung für Arbeitsluft-/Abluftanschlüsse (1, 3, 5) und Arbeitsanschlüsse (2, 4)	52
2	Schalldämpfer für Abluftanschlüsse (3, 5)	52
3	3/2-Wegeventil VHEF-PTC-M32..., VHEF-PTCZ-M32...	12
4	5/2-Wegeventil VHEF-P-M52...	12

Kipphebelventil, manuell betätigt

3/2-Wegeventil

5/2-Wegeventil



	Kurzbeschreibung	→ Seite/Internet
1	Verschraubung für Arbeitsluft-/Abluftanschlüsse (1, 3, 5) und Arbeitsanschlüsse (2, 4)	52
2	Schalldämpfer für Abluftanschlüsse (3, 5)	52
3	3/2-Wegeventil VHEF-VT-M32..., VHEF-VT-B32...	19
4	5/2-Wegeventil VHEF-V-M52..., VHEF-V-B52...	19

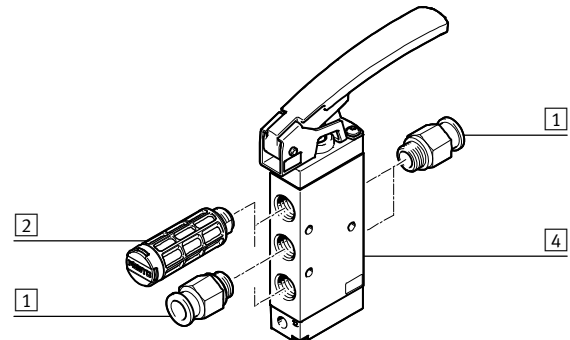
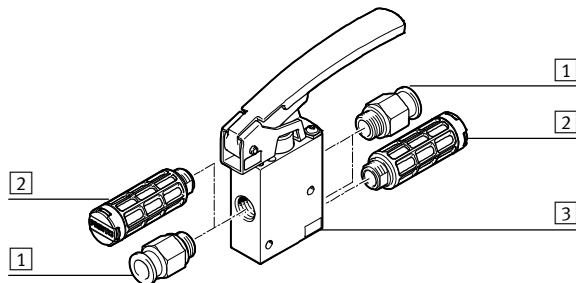
Ventile manuell betätigt VHEF

Peripherieübersicht

Tasthebelventil, manuell betätigt

3/2-Wegeventil

5/2-Wegeventil

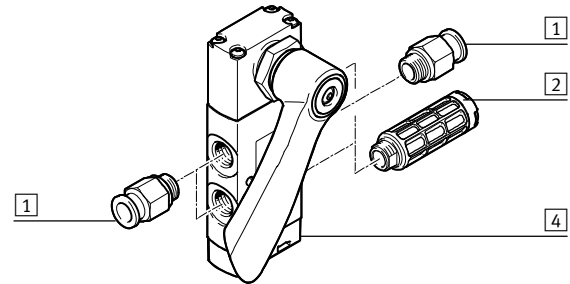
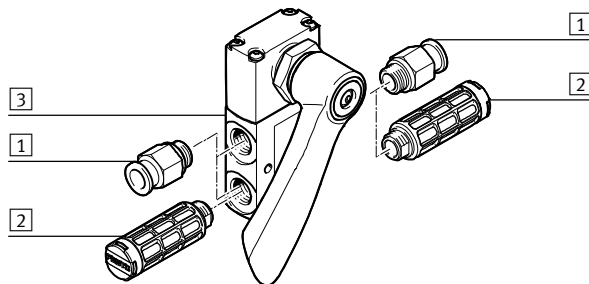


	Kurzbeschreibung	→ Seite/Internet	
1	Verschraubung	für Arbeitsluft-/Abluftanschlüsse (1, 3, 5) und Arbeitsanschlüsse (2, 4)	52
2	Schalldämpfer	für Abluftanschlüsse (3, 5)	52
3	3/2-Wegeventil	VHEF-LT-M32...	25
4	5/2-Wegeventil	VHEF-L-M52...	25

Handhebelventil, seitlich, manuell betätigt

3/2-Wegeventil

5/2-Wegeventil, 5/3-Wegeventil



	Kurzbeschreibung	→ Seite/Internet	
1	Verschraubung	für Arbeitsluft-/Abluftanschlüsse (1, 3, 5) und Arbeitsanschlüsse (2, 4)	52
2	Schalldämpfer	für Abluftanschlüsse (3, 5)	52
3	3/2-Wegeventil	VHEF-HST...32...	30
4	5/2- oder 5/3-Wegeventil	VHEF-HS...52..., VHEF-HS...53...	30

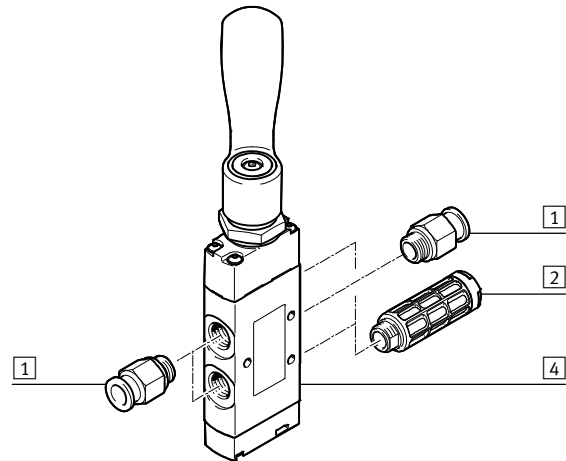
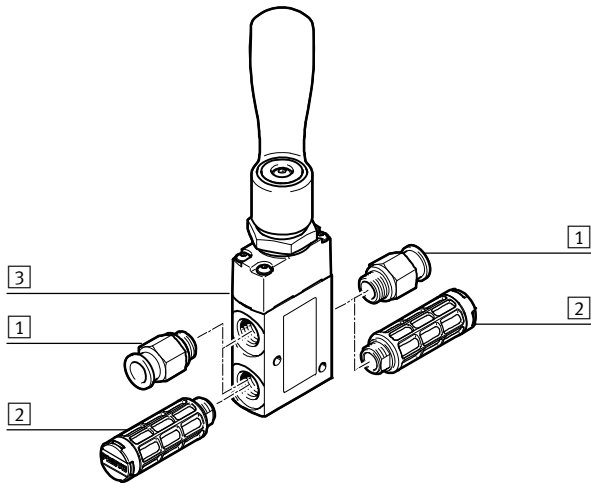
Ventile manuell betätigt VHEF

Peripherieübersicht

Handhebelventil, manuell betätigt

3/2-Wegeventil

5/2-Wegeventil, 5/3-Wegeventil

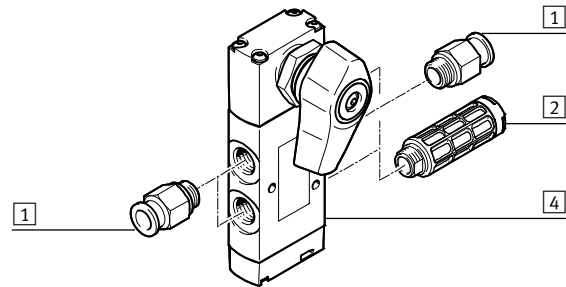
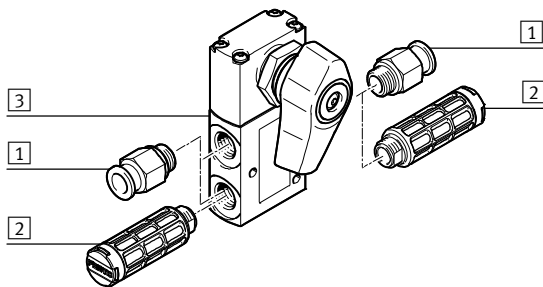


	Kurzbeschreibung	→ Seite/Internet
1	Verschraubung für Arbeitsluft-/Abluftanschlüsse (1, 3, 5) und Arbeitsanschlüsse (2, 4)	52
2	Schalldämpfer für Abluftanschlüsse (3, 5)	52
3	3/2-Wegeventil VHEF-HT...32...	30
4	5/2- oder 5/3-Wegeventil VHEF-H...52..., VHEF-H...53...	30

Wahlschalterventil, seitlich, manuell betätigt

3/2-Wegeventil

5/2-Wegeventil, 5/3-Wegeventil



	Kurzbeschreibung	→ Seite/Internet
1	Verschraubung für Arbeitsluft-/Abluftanschlüsse (1, 3, 5) und Arbeitsanschlüsse (2, 4)	52
2	Schalldämpfer für Abluftanschlüsse (3, 5)	52
3	3/2-Wegeventil VHEF-EST...32...	41
4	5/2- oder 5/3-Wegeventil VHEF-ES...52..., VHEF-ES...53...	41

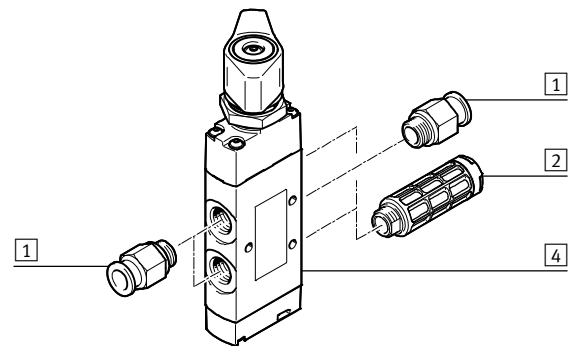
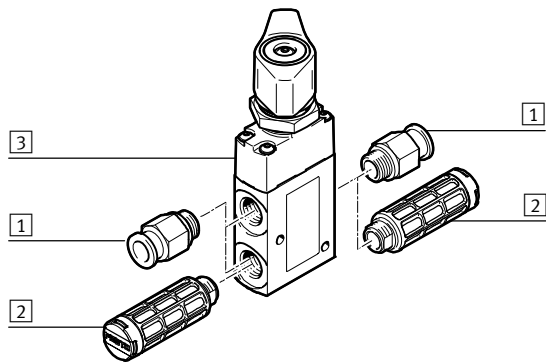
Ventile manuell betätigt VHEF

Peripherieübersicht

Wahlschalterventil, seitlich, manuell betätigt

3/2-Wegeventil

5/2-Wegeventil, 5/3-Wegeventil



	Kurzbeschreibung	→ Seite/Internet	
1	Verschraubung	für Arbeitsluft-/Abluftanschlüsse (1, 3, 5) und Arbeitsanschlüsse (2, 4)	52
2	Schalldämpfer	für Abluftanschlüsse (3, 5)	52
3	3/2-Wegeventil	VHEF-ET...32...	41
4	5/2- oder 5/3-Wegeventil	VHEF-E...52..., VHEF-E...53...	41

Ventile manuell betätigt VHEF

Merkmale

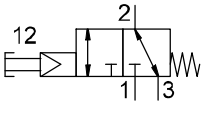
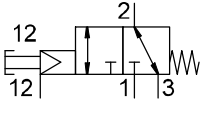
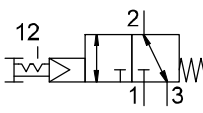
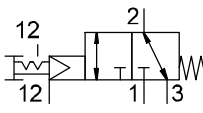
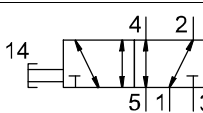
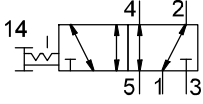
Manuell betätigte Ventile

Manuell betätigte Ventile finden in allen Industriebereichen bis hin zum Handwerk Verwendung. Einfache Vorgänge, wie Spannen

oder Schließen von Schutztüren werden mit diesen Ventilen realisiert. Je nach gewünschter Betätigung

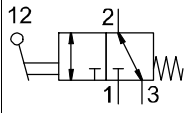

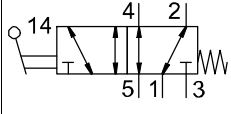

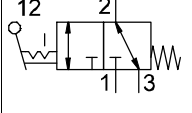

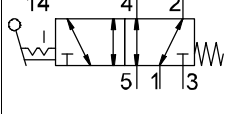

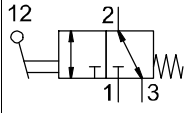

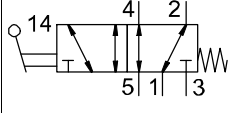

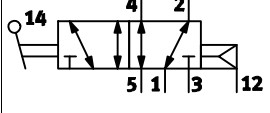

(drückend, drehend/schwenkend oder kippend) sind die Ventile rückstellend oder nicht

rückstellend. Die Ventile werden direkt oder indirekt gesteuert.

Ventilfunktionen		
Schaltzeichen	Typ	Beschreibung
Tasterventil		
	VHEF-PTC-M32-M-...	3/2-Wegeventil, monostabil <ul style="list-style-type: none"> • Ruhestellung geschlossen (1 → 2) • Ruhestellung offen (3 → 2) • Rückstellung über mechanische Feder • pneumatisch vorgesteuert, Steuerluft intern • reversibel
	VHEF-PTCZ-M32-M-...	3/2-Wegeventil, monostabil <ul style="list-style-type: none"> • Ruhestellung geschlossen (1 → 2) • Ruhestellung offen (3 → 2) • Rückstellung über mechanische Feder • vakuumtauglich • pneumatisch vorgesteuert, Steuerluft extern • reversibel
	VHEF-PTC-B32-...	3/2-Wegeventil, bistabil <ul style="list-style-type: none"> • Ruhestellung geschlossen (1 → 2) • Ruhestellung offen (3 → 2) • Rückstellung über mechanische Feder • pneumatisch vorgesteuert, Steuerluft intern • reversibel
	VHEF-PTCZ-B32-...	3/2-Wegeventil, bistabil <ul style="list-style-type: none"> • Ruhestellung geschlossen (1 → 2) • Ruhestellung offen (3 → 2) • Rückstellung über mechanische Feder • vakuumtauglich • pneumatisch vorgesteuert, Steuerluft extern • reversibel
	VHEF-P-M52-M-...	5/2-Wegeventil, monostabil <ul style="list-style-type: none"> • Rückstellung über mechanische Feder • vakuumtauglich • reversibel
	VHEF-P-B52-...	5/2-Wegeventil, bistabil <ul style="list-style-type: none"> • vakuumtauglich • reversibel

Ventile manuell betätigt VHEF

Merkmale

Ventilfunktionen		
Schaltzeichen	Typ	Beschreibung
Kipphebelventil		
	VHEF-VT-M32-M-...	 3/2-Wegeventil, monostabil <ul style="list-style-type: none"> • Ruhestellung geschlossen (1 → 2) • Ruhestellung offen (3 → 2) • Rückstellung über mechanische Feder • pneumatisch vorgesteuert, Steuerluft intern • vakuumtauglich • reversibel
	VHEF-V-M52-M-...	 5/2-Wegeventil, monostabil <ul style="list-style-type: none"> • Rückstellung über mechanische Feder • vakuumtauglich • reversibel
	VHEF-VT-B32-...	 3/2-Wegeventil, bistabil <ul style="list-style-type: none"> • Ruhestellung geschlossen (1 → 2) • Ruhestellung offen (3 → 2) • Rückstellung über mechanische Feder • pneumatisch vorgesteuert, Steuerluft intern • vakuumtauglich • reversibel
	VHEF-V-B52-...	 5/2-Wegeventil, bistabil <ul style="list-style-type: none"> • Rückstellung über mechanische Feder • vakuumtauglich • reversibel
Tasthebelventil		
	VHEF-LT-M32-M-...	 3/2-Wegeventil, monostabil <ul style="list-style-type: none"> • Ruhestellung geschlossen (1 → 2) • Ruhestellung offen (3 → 2) • Rückstellung über mechanische Feder • pneumatisch vorgesteuert, Steuerluft intern • vakuumtauglich • reversibel
	VHEF-L-M52-M-...	 5/2-Wegeventil, monostabil <ul style="list-style-type: none"> • Rückstellung über mechanische Feder • vakuumtauglich • reversibel
	VHEF-L-M52-E-...	 5/2-Wegeventil, monostabil <ul style="list-style-type: none"> • Rückstellung über pneumatische Feder • vakuumtauglich • reversibel

Ventile manuell betätigt VHEF

Merkmale

Ventilfunktionen		
Schaltzeichen	Typ	Beschreibung
Handhebelventil, Wahlschalterventil		
	VHEF-HST-M32-M-... VHEF-EST-M32-M-... VHEF-HT-M32-M-... VHEF-ET-M32-M-...	3/2-Wegeventil, monostabil <ul style="list-style-type: none"> • Ruhestellung geschlossen (1 → 2) • Ruhestellung offen (3 → 2) • Rückstellung über mechanische Feder • vakuumtauglich • reversibel
	VHEF-HST-B32-... VHEF-EST-B32-... VHEF-HT-B32-... VHEF-ET-B32-...	3/2-Wegeventil, bistabil <ul style="list-style-type: none"> • Ruhestellung geschlossen (1 → 2) • Ruhestellung offen (3 → 2) • Rückstellung über mechanische Feder • vakuumtauglich • reversibel
	VHEF-HS-M52-M-... VHEF-ES-M52-M-... VHEF-H-M52-M-... VHEF-E-M52-M-...	5/2-Wegeventil, monostabil <ul style="list-style-type: none"> • Rückstellung über mechanische Feder • vakuumtauglich • reversibel
	VHEF-HS-B52-... VHEF-ES-B52-... VHEF-H-B52-... VHEF-E-B52-...	5/2-Wegeventil, bistabil <ul style="list-style-type: none"> • vakuumtauglich • reversibel
	VHEF-HS-B53C-... VHEF-ES-B53C-... VHEF-H-B53C-... VHEF-E-B53C-...	5/3-Wegeventil <ul style="list-style-type: none"> • Mittelstellung geschlossen • vakuumtauglich • reversibel
	VHEF-HS-B53E-... VHEF-ES-B53E-... VHEF-H-B53E-... VHEF-E-B53E-...	5/3-Wegeventil <ul style="list-style-type: none"> • Mittelstellung offen (entlüftet) • vakuumtauglich • reversibel
	VHEF-HS-P53C-M-... VHEF-ES-P53C-M-... VHEF-H-P53C-M-... VHEF-E-P53C-M-...	5/3-Wegeventil <ul style="list-style-type: none"> • Mittelstellung geschlossen • Rückstellung über mechanische Feder • vakuumtauglich • reversibel
	VHEF-HS-P53E-M-... VHEF-ES-P53E-M-... VHEF-H-P53E-M-... VHEF-E-P53E-M-...	5/3-Wegeventil <ul style="list-style-type: none"> • Mittelstellung offen (entlüftet) • Rückstellung über mechanische Feder • vakuumtauglich • reversibel

Hinweis

Ventilen muss im Vakuumbetrieb ein Filter vorgeschaltet werden. Damit wird vermieden, dass angesaugte Fremdkörper in das Ventil eindringen können (z.B. beim Betrieb eines Saugers).

Ventile manuell betätigt VHEF

Typenschlüssel

VHEF - P T C Z - M32 - M - G14

Ventilfamilie	
VHEF	manuell betätigte Ventile

Ausführung	
Betätigung	
E	Wahlschalter 
H	Handhebel 
L	Tasthebel
P	Taster
V	Kipphebel 
ES	Wahlschalter, seitlich
HS	Handhebel, seitlich

Konstruktionsprinzip	
-	Kolbenschieber
T	Tellersitz

Steuerart	
-	direkt betätigt
C	indirekt betätigt

Steuerzuluft	
-	intern
Z	extern




Ventilfunktion	
B32	3/2-Wegeventil, rastend
B52	5/2-Wegeventil, rastend
M32	3/2-Wegeventil, monostabil, Ruhestellung geschlossen oder offen
M52	5/2-Wegeventil, monostabil, rückstellend
B53C	5/3-Wegeventil, rastend, Mittelstellung geschlossen
B53E	5/3-Wegeventil, rastend, Mittelstellung entlüftet
P53C	5/3-Wegeventil, Mittelstellung geschlossen
P53E	5/3-Wegeventil, Mittelstellung entlüftet

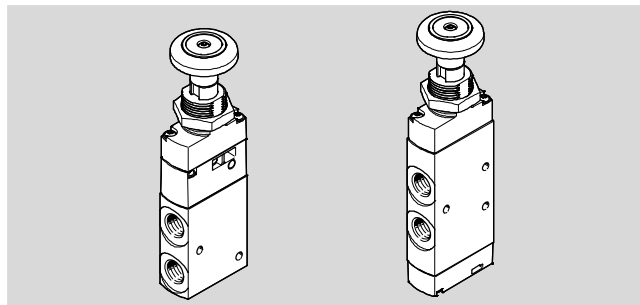
Rückstellart für monostabile Ventile	
-	ohne (bei Impulsventilen)
E	pneumatische Feder
M	mechanische Feder

Pneumatischer Anschluss	
G14	Gewinde G1/4
G18	Gewinde G1/8

Ventile manuell betätigt VHEF

Datenblatt – Tasterventil


-  - Durchfluss
750 ... 1200 l/min
-  - Druck
-0,95 ... 10 bar
-  - Temperaturbereich
-10 ... +60°C



Allgemeine Technische Daten	
Konstruktiver Aufbau	Tasterventil
Baubreite [mm]	20
Anwendungshinweis	nur von Hand betätigen
Betätigungsart	manuell
Befestigungsart	mit Durchgangsbohrung oder Fronttafel mit Befestigungsmutter
Dichtprinzip	weich
Strömungsrichtung	reversibel
Abluftfunktion	drosselbar
Einbaulage	beliebig
Max. Schaltfrequenz [Hz]	0,5

Technische Daten – 3/2-Wegeventil				
Typ	VHEF-...-B32...18	VHEF-...-B32...14	VHEF-...-M32...18	VHEF-...-M32...14
Ausführung	Tellersitzventil			
Normalnenn- durchfluss 1 → 2 [l/min]	750	870	750	870
durchfluss 3 → 2 [l/min]	665	750	665	750
Ventifunktion	3/2-Wegeventil, bistabil		3/2-Wegeventil, offen/geschlossen, monostabil	
Überdeckung	Nullüberdeckung		Nullüberdeckung	
Rückstellart	-		mechanische Feder	
Steuerart	vorgesteuert		vorgesteuert	
Steuerluftversorgung	intern, extern nur PTCZ-Typen		intern, extern nur PTCZ-Typen	
Handhilfsbetätigung	rastend		-	
Betätigungskraft bei 6 bar [N]	20	20	24,5	24,5
Entriegelungskraft bei 6 bar [N]	25	25	-	-
Pneumatischer Anschluss 1, 2, 3	G1/8	G1/4	G1/8	G1/4
Anschluss Steuerluft 12	-	-	M5 ¹⁾	M5 ¹⁾
Nennweite [mm]	5,6	6	5,6	6

1) nur bei PTCZ-Typen (externe Steuerluft)

-  - Hinweis

- Ein axiales Drehmoment über 3 Nm am Taster ist zu vermeiden. Ein Bruch auf Grund von Überlastung kann die Folge davon sein.
- Es ist darauf zu achten dass die max. Bedienkraft die auf den Taster ausgeübt wird 200 N in allen Richtungen nicht übersteigt. Ein Bruch auf Grund von Überlastung kann die Folge davon sein.

Ventile manuell betätigt VHEF

Datenblatt – Tasterventil

Technische Daten – 5/2-Wegeventil					
Typ	VHEF-P-B52-...18	VHEF-P-B52-...14	VHEF-P-M52-M-...18	VHEF-P-M52-M-...14	
Ausführung	Kolbenschieber				
Normalnenn- durchfluss	1 → 2 [l/min]	750	1200	750	1200
Ventifunktion	5/2-Wegeventil, bistabil		5/2-Wegeventil, monostabil		
Überdeckung	positive Überdeckung		positive Überdeckung		
Rückstellart	–		mechanische Feder		
Steuerart	direkt		direkt		
Handhilfsbetätigung	rastend		–		
Betätigungskraft bei 6 bar	[N]	20	42		
Entriegelungskraft bei 6 bar	[N]	35	–		
Pneumatischer Anschluss 1, 2, 3, 4, 5	G1/8	G1/4	G1/8	G1/4	
Nennweite	[mm]	5,2	7	5,2	7



- Hinweis

- Ein axiales Drehmoment über 3 Nm am Taster ist zu vermeiden. Ein Bruch auf Grund von Überlastung kann die Folge davon sein.
- Es ist darauf zu achten dass die max. Bedienkraft die auf den Taster ausgeübt wird 200 N in allen Richtungen nicht übersteigt. Ein Bruch auf Grund von Überlastung kann die Folge davon sein.

Werkstoffe	
Gehäuse	Aluminium-Knetlegierung, eloxiert
Deckel	PA-verstärkt
Dichtung	NBR
Werkstoff-Hinweis	RoHS konform

Ventile manuell betätigt VHEF

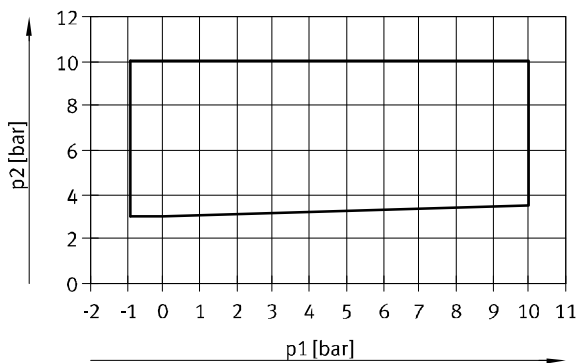
Datenblatt – Tasterventil

Betriebs- und Umweltbedingungen		VHEF-PTC-M32-... VHEF-PTC-B32-...	VHEF-PTCZ-M32-... VHEF-PTCZ-B32-...	VHEF-P-...
Betriebsmedium		Druckluft nach ISO 8573-1:2010 [7:--]		
Hinweis zum Betriebs-/ Steuermedium		geölter Betrieb möglich (im weiteren Betrieb erforderlich)		
Betriebsdruckbereich	[bar]	3,5 ... 10	-0,95 ... 10	-0,95 ... 10
mit interner/externer Steuerluft		intern	extern	-
Ventile NC	[bar]	3,5 ... 10	3 ... 10	-
Ventile NO	[bar]	3,5 ... 10	3 ... 10	-
Betriebsdruckbereich	[psi]	51 ... 145	-14 ... 145	-14 ... 145
mit interner/externer Steuerluft		intern	extern	-
Ventile NC	[psi]	51 ... 145	44 ... 145	-
Ventile NO	[psi]	51 ... 145	44 ... 145	-
Steuerdruckbereich	[bar]	3,5 ... 10	3 ... 10	-
Mediumtemperatur	[°C]	-10 ... +60		
Umgebungstemperatur	[°C]	-10 ... +60		
Korrosionsbeständigkeit KBK ¹⁾		1		

1) Korrosionsbeständigkeitsklasse KBK 1 nach Festo Norm FN 940070
Niedrige Korrosionsbeanspruchung. Trockene Innenraumanwendung bzw. Transport- und Lagerschutz. Gilt auch für Teile hinter Abdeckungen, im nicht sichtbaren Innenbereich, oder Teile die im Anwendungsfall abgedeckt sind (z. B. Antriebszapfen).

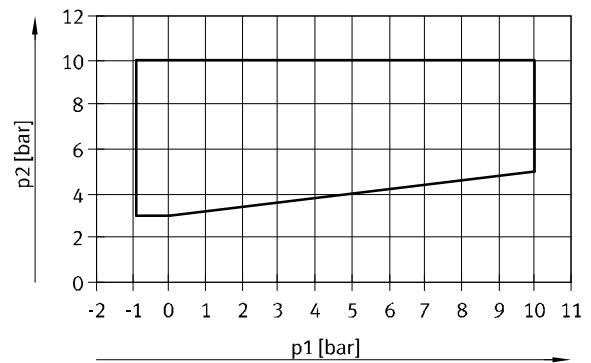
Steuerdruck p2 in Abhängigkeit vom Arbeitsdruck p1

für Tellersitz-Ventile VMEF-...-M32...
(Ruhestellung geschlossen, NC)



Der gerahmte Bereich bildet den Arbeitsbereich für externe Steuerluft ab.

für Tellersitz-Ventile VMEF-...-M32...
(Ruhestellung offen, NO)



Der gerahmte Bereich bildet den Arbeitsbereich für externe Steuerluft ab.

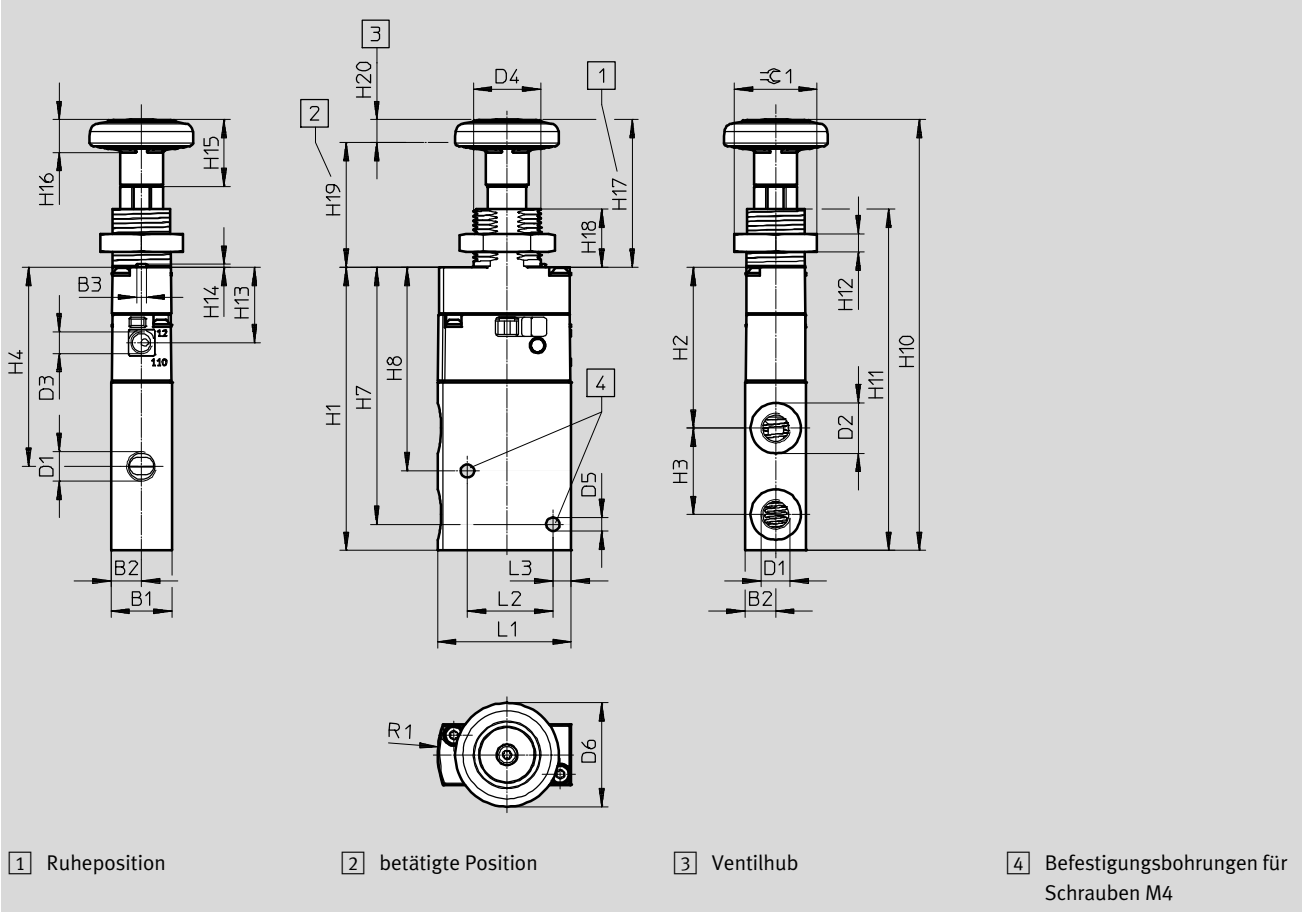
Ventile manuell betätigt VHEF

Datenblatt – Tasterventil

Abmessungen

Download CAD-Daten → www.festo.com

3/2-Wegeventil



Typ	B1	B2	B3	D1	D2	D3	D4	D5	D6	H1	H2	H3	H4	H7	H8	H10
VHEF-PTC-...32-...-G18	20	10	3,1	G1/8	16,5	–	M22x1,5	4,4	34	92,7	52,7	28,3	65,2	84,2	66,7	141,1
VHEF-PTCZ-...32-...-G18						M5										
VHEF-PTC-...32-...-G14				G1/4	22	–										
VHEF-PTCZ-...32-...-G14						M5										

Typ	H11	H12	H13	H14	H15	H16	H17	H18	H19	H20	L1	L2	L3	R1	±0.1
VHEF-PTC-...32-...-G18	111,7	6	24,7	1	21,9	10,7	48,4	19	40,9	7,5	43,7	28	6	30	27
VHEF-PTCZ-...32-...-G18															
VHEF-PTC-...32-...-G14															
VHEF-PTCZ-...32-...-G14															

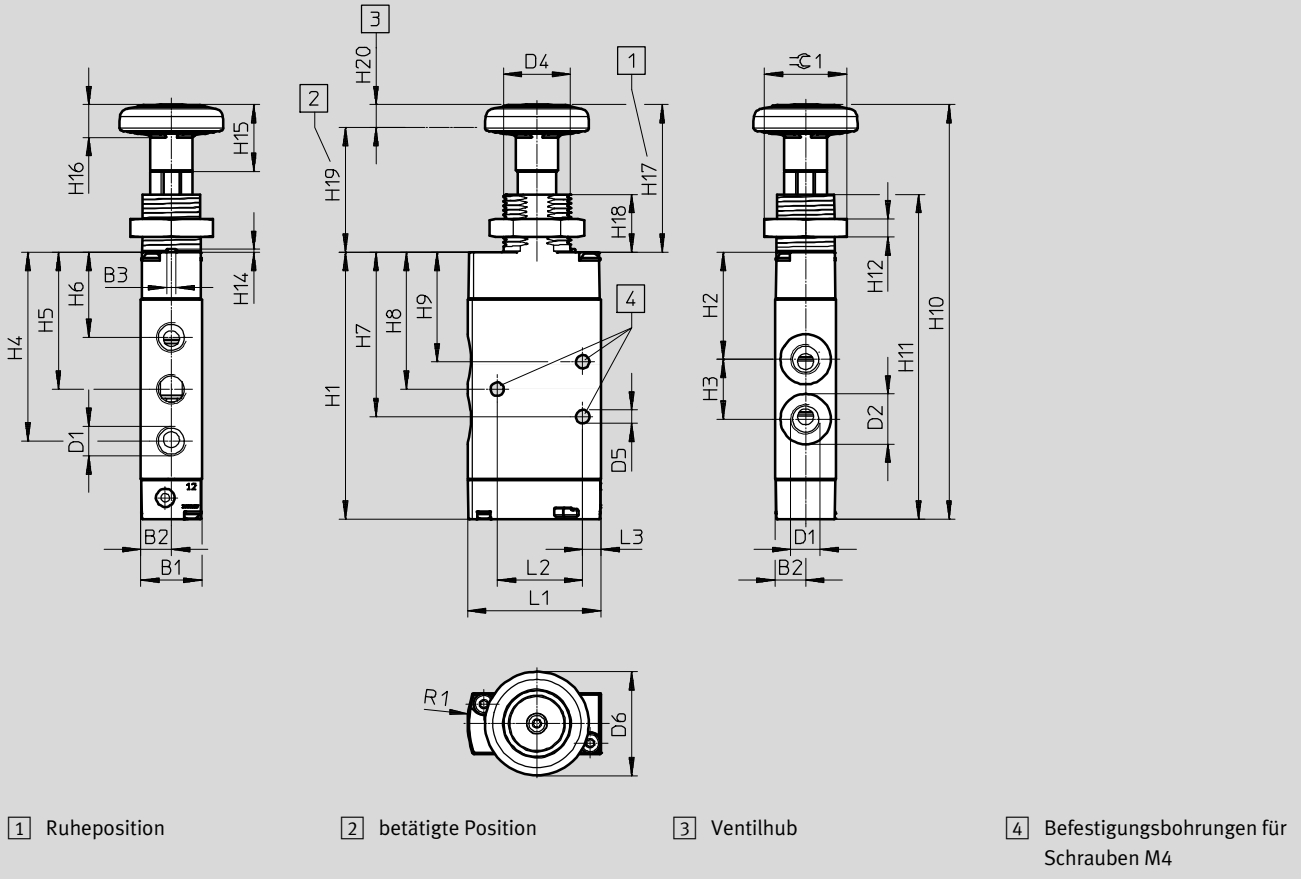
Ventile manuell betätigt VHEF

Datenblatt – Tasterventil

Abmessungen

Download CAD-Daten → www.festo.com

5/2-Wegeventil, -G18



Typ	B1	B2	B3	D1	D2 ∅	D4	D5 ∅	D6 ∅	H1	H2	H3	H4	H5	H6	H7	H8
VHEF-P-M52-M-G18	20	10	3,1	G1/8	16,5	M22x1,5	4,4	34	87,4	35,1	19,6	61,9	44,9	27,9	53,9	44,9
VHEF-P-B52-G18																

Typ	H9	H10	H11	H12	H14	H15	H16	H17	H18	H19	H20	L1	L2	L3	R1	≈∅ 1
VHEF-P-M52-M-G18	35,9	135,8	106,4	6	1	21,9	10,7	48,4	19	40,9	7,5	43,7	28	6	30	27
VHEF-P-B52-G18																

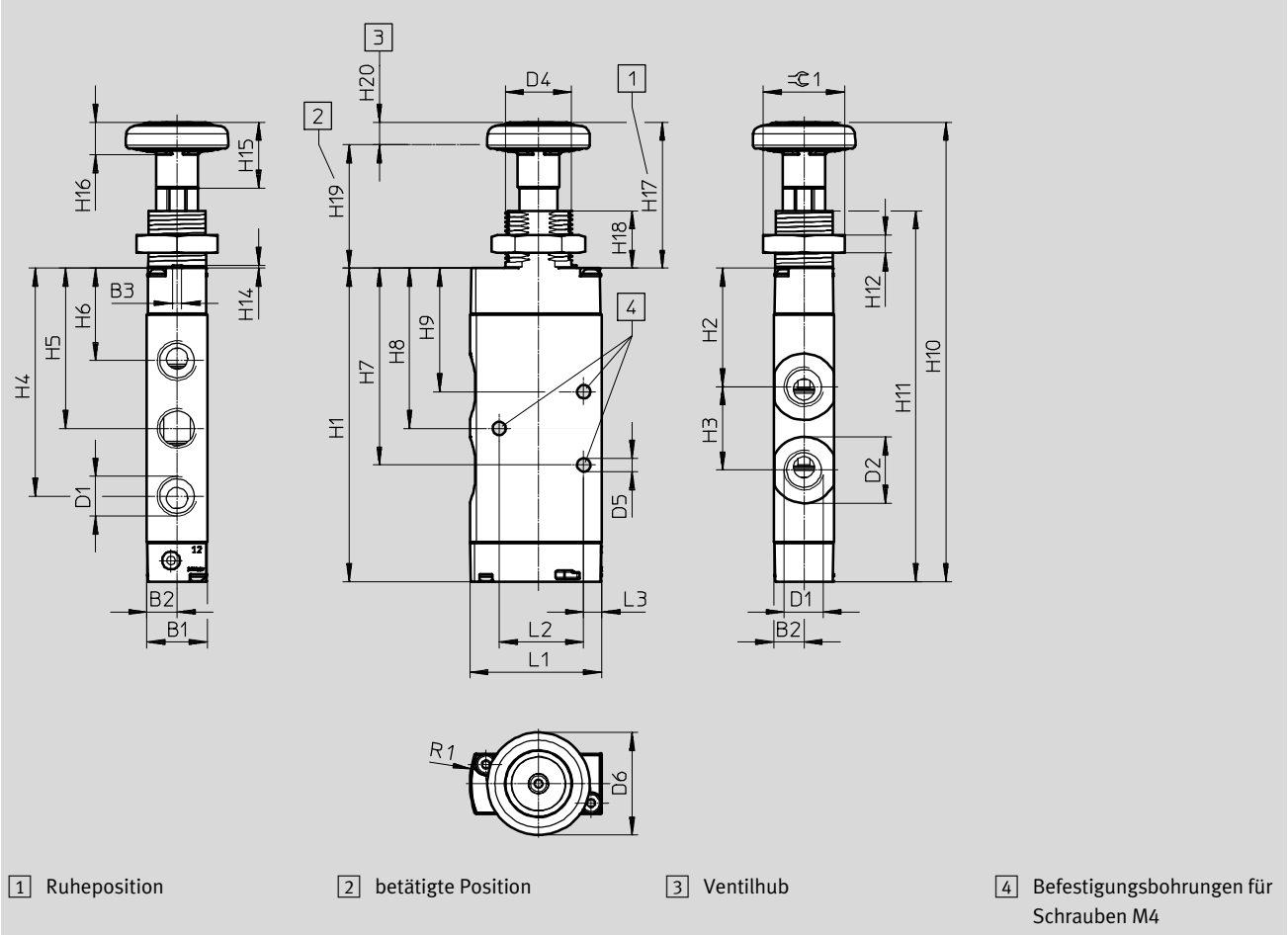
Ventile manuell betätigt VHEF

Datenblatt – Tasterventil

Abmessungen

Download CAD-Daten → www.festo.com

5/2-Wegeventil, -G14



Typ	B1	B2	B3	D1	D2	D4	D5	D6	H1	H2	H3	H4	H5	H6	H7	H8
VHEF-P-M52-M-G14	20	10	3,1	G1/4	22	M22x1,5	4,4	34	103,9	39,3	27,6	75,6	53,1	30,7	65,3	53,1
VHEF-P-B52-G14																

Typ	H9	H10	H11	H12	H14	H15	H16	H17	H18	H19	H20	L1	L2	L3	R1	≈ 1
VHEF-P-M52-M-G14	41	152,3	122,9	6	1	21,9	10,7	48,4	19	40,9	7,5	43,7	28	6	30	27
VHEF-P-B52-G14																




Ventile manuell betätigt VHEF

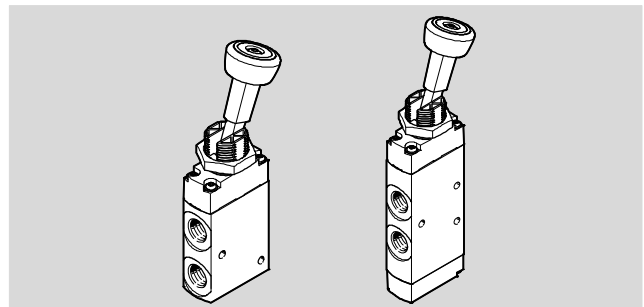
Datenblatt – Tasterventil

Bestellangaben						
Beschreibung	Rückstellung	Nenndurchfluss [l/min]	Gewicht [g]	Teile-Nr.	Typ	
3/2-Wegeventil	–	750	168	5299707	VHEF-PTC-B32-G18	
		870	161	5299713	VHEF-PTC-B32-G14	
	mechanisch	750	168	5299705	VHEF-PTC-M32-M-G18	
		870	161	5299711	VHEF-PTC-M32-M-G14	
	–	750	168	5299708	VHEF-PTCZ-B32-G18	
		870	161	5299714	VHEF-PTCZ-B32-G14	
	mechanisch	750	168	5299706	VHEF-PTCZ-M32-M-G18	
		870	161	5299712	VHEF-PTCZ-M32-M-G14	
	5/2-Wegeventil	–	750	182	5299710	VHEF-P-B52-G18
		mechanisch		182	5299709	VHEF-P-M52-M-G18
–		1200	215	5299716	VHEF-P-B52-G14	
mechanisch			215	5299715	VHEF-P-M52-M-G14	

Ventile manuell betätigt VHEF

Datenblatt – Kipphebelventil

-  - Durchfluss
750 ... 1200 l/min
-  - Druck
-0,95 ... 10 bar
-  - Temperaturbereich
-10 ... +60°C



Allgemeine Technische Daten	
Konstruktiver Aufbau	Kipphebel, oben
Baubreite [mm]	20
Anwendungshinweis	nur von Hand betätigen
Betätigungsart	manuell
Befestigungsart	mit Durchgangsbohrung oder Fronttafel mit Befestigungsmutter
Dichtprinzip	weich
Strömungsrichtung	reversibel
Abluftfunktion	drosselbar
Einbaulage	beliebig
Max. Schaltfrequenz [Hz]	0,5

Technische Daten – 3/2-Wegeventil				
Typ	VHEF-VT-B32...18	VHEF-VT-B32...14	VHEF-VT-M32...18	VHEF-VT-M32...14
Ausführung	Tellersitzventil			
Normalnenn- durchfluss 1 → 2 [l/min]	750	870	750	870
durchfluss 3 → 2 [l/min]	665	750	665	750
Ventifunktion	3/2-Wegeventil, bistabil		3/2-Wegeventil, offen/geschlossen, monostabil	
Überdeckung	Nullüberdeckung		Nullüberdeckung	
Rückstellart	-		mechanische Feder	
Steuerart	direkt		direkt	
Handhilfsbetätigung	rastend		-	
Betätigungsmoment bei 6 bar [Nm]	1,6	1,6	0,6	0,6
Entriegelungsmoment bei 6 bar [Nm]	0,8	0,8	-	-
Max. Kraft auf die Betätigung [N]	200	200	200	200
Max. Querkraft auf die Betätigung [N]	140	140	140	140
Pneumatischer Anschluss 1, 2, 3	G1/8	G1/4	G1/8	G1/4
Nennweite [mm]	5,6	6	5,6	6

Ventile manuell betätigt VHEF

Datenblatt – Kipphebelventil

Technische Daten – 5/2-Wegeventil					
Typ	VHEF-V-B52-...18	VHEF-V-B52-...14	VHEF-V-M52-M-...18	VHEF-V-M52-M-...14	
Ausführung	Kolbenschieber				
Normalnenn- durchfluss	1 → 2 [l/min]	750	1200	750	1200
Ventifunktion	5/2-Wegeventil, bistabil		5/2-Wegeventil, monostabil		
Überdeckung	positive Überdeckung		positive Überdeckung		
Rückstellart	–		mechanische Feder		
Steuerart	direkt		direkt		
Handhilfsbetätigung	rastend		–		
Betätigungsmoment bei 6 bar	[Nm]	1,1	1,1	0,6	0,6
Entriegelungsmoment bei 6 bar	[Nm]	0,6	0,6	–	–
Max. Kraft auf die Betäti- gung	[N]	200	200	200	200
Max. Querkraft auf die Betätigung	[N]	140	140	140	140
Pneumatischer Anschluss 1, 2, 3, 4, 5		G1/8	G1/4	G1/8	G1/4
Nennweite	[mm]	5,2	7	5,2	7

Werkstoffe	
Gehäuse	Aluminium-Knetlegierung, eloxiert
Deckel	PA-verstärkt
Hebel	PA-verstärkt
Dichtung	NBR
Werkstoff-Hinweis	RoHS konform

Betriebs- und Umweltbedingungen	
Betriebsmedium	Druckluft nach ISO 8573-1:2010 [7:--]
Hinweis zum Betriebs-/ Steuermedium	geölter Betrieb möglich (im weiteren Betrieb erforderlich)
Betriebsdruckbereich	[bar] –0,95 ... 10
	[psi] –14 ... 145
Mediumtemperatur	[°C] –10 ... +60
Umgebungstemperatur	[°C] –10 ... +60
Korrosionsbeständigkeit KBK ¹⁾	1

1) Korrosionsbeständigkeitsklasse KBK 1 nach Festo Norm FN 940070

Niedrige Korrosionsbeanspruchung. Trockene Innenraumanwendung bzw. Transport- und Lagerschutz. Gilt auch für Teile hinter Abdeckungen, im nicht sichtbaren Innenbereich, oder Teile die im Anwendungsfall abgedeckt sind (z. B. Antriebszapfen).

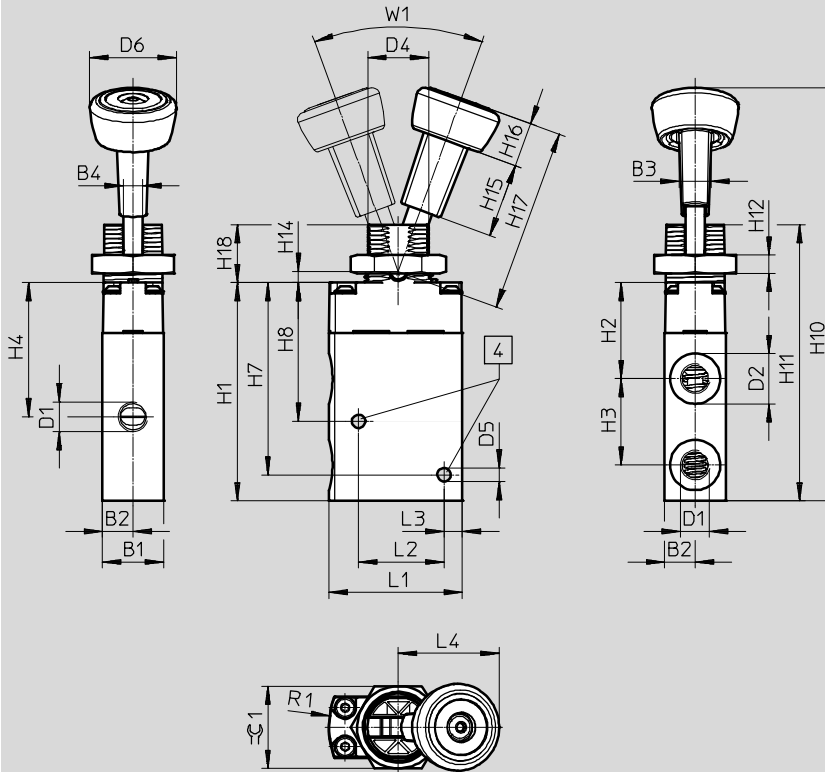
Ventile manuell betätigt VHEF

Datenblatt – Kipphebelventil

Abmessungen

Download CAD-Daten → www.festo.com

3/2-Wegeventil



4 Befestigungsbohrungen für Schrauben M4

Typ	B1	B2	B3	B4	D1	D2 Ø	D4	D5 Ø	D6 Ø	H1	H2	H3	H4	H7	H8	H10
VHEF-VT-...M32-...-G18	20	10	10,5	6,3	G1/8	16,5	M22x1,5	4,4	28,4	71,4	31,5	28,3	44	63	45,5	135,2
VHEF-VT-...M32-...-G14					G1/4	22										
VHEF-VT-...B32-...-G18					G1/8	16,5										
VHEF-VT-...B32-...-G14					G1/4	22										

Typ	H11	H12	H14	H15	H16	H17	H18	L1	L2	L3	L4	R1	W1	≈1
VHEF-VT-...M32-...-G18	90,5	6	3,6	24,4	14,6	60	19	43,7	28	6	33	30	40°	27
VHEF-VT-...M32-...-G14														
VHEF-VT-...B32-...-G18														
VHEF-VT-...B32-...-G14														

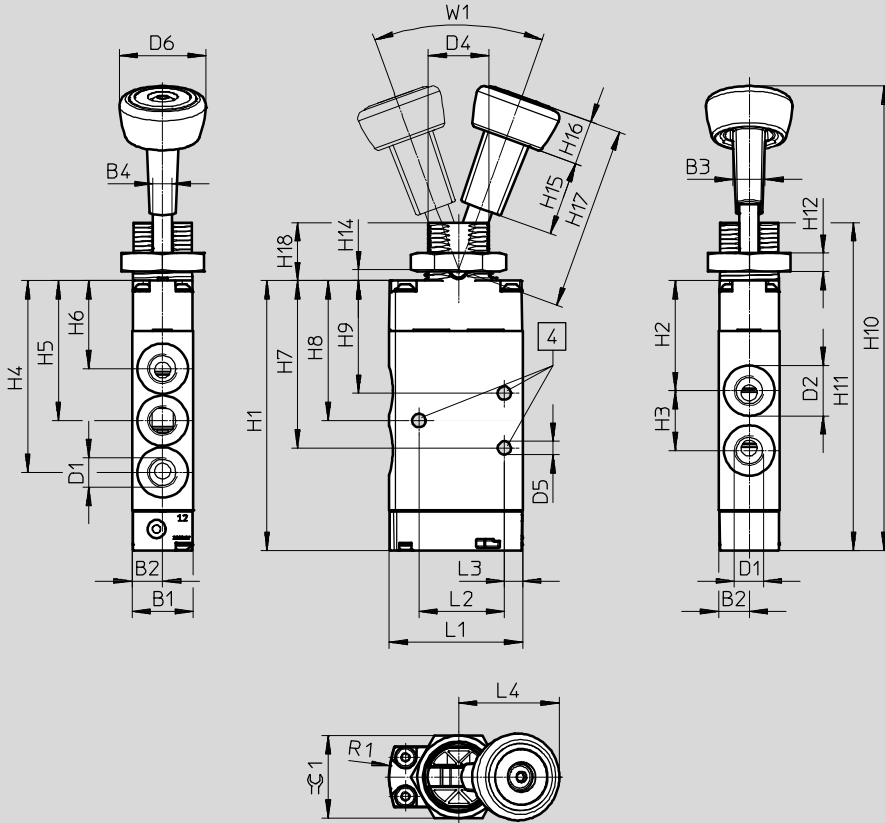
Ventile manuell betätigt VHEF

Datenblatt – Kipphebelventil

Abmessungen

Download CAD-Daten → www.festo.com

5/2-Wegeventil, -G18



4 Befestigungsbohrungen für Schrauben M4

Typ	B1	B2	B3	B4	D1	D2	D4	D5	D6	H1	H2	H3	H4	H5	H6	H7
VHEF-V-M52-M-G18	20	10	10,5	6,3	G1/8	16,5	M22x1,5	4,4	28,4	88,4	36,1	19,6	62,9	45,9	28,9	54,9
VHEF-V-B52-G18																

Typ	H8	H9	H10	H11	H12	H14	H15	H16	H17	H18	L1	L2	L3	L4	R1	W1	≈∠ 1
VHEF-V-M52-M-G18	45,9	36,9	152,1	107,4	6	3,6	24,4	14,6	60	19	43,7	28	6	33	30	40°	27
VHEF-V-B52-G18																	

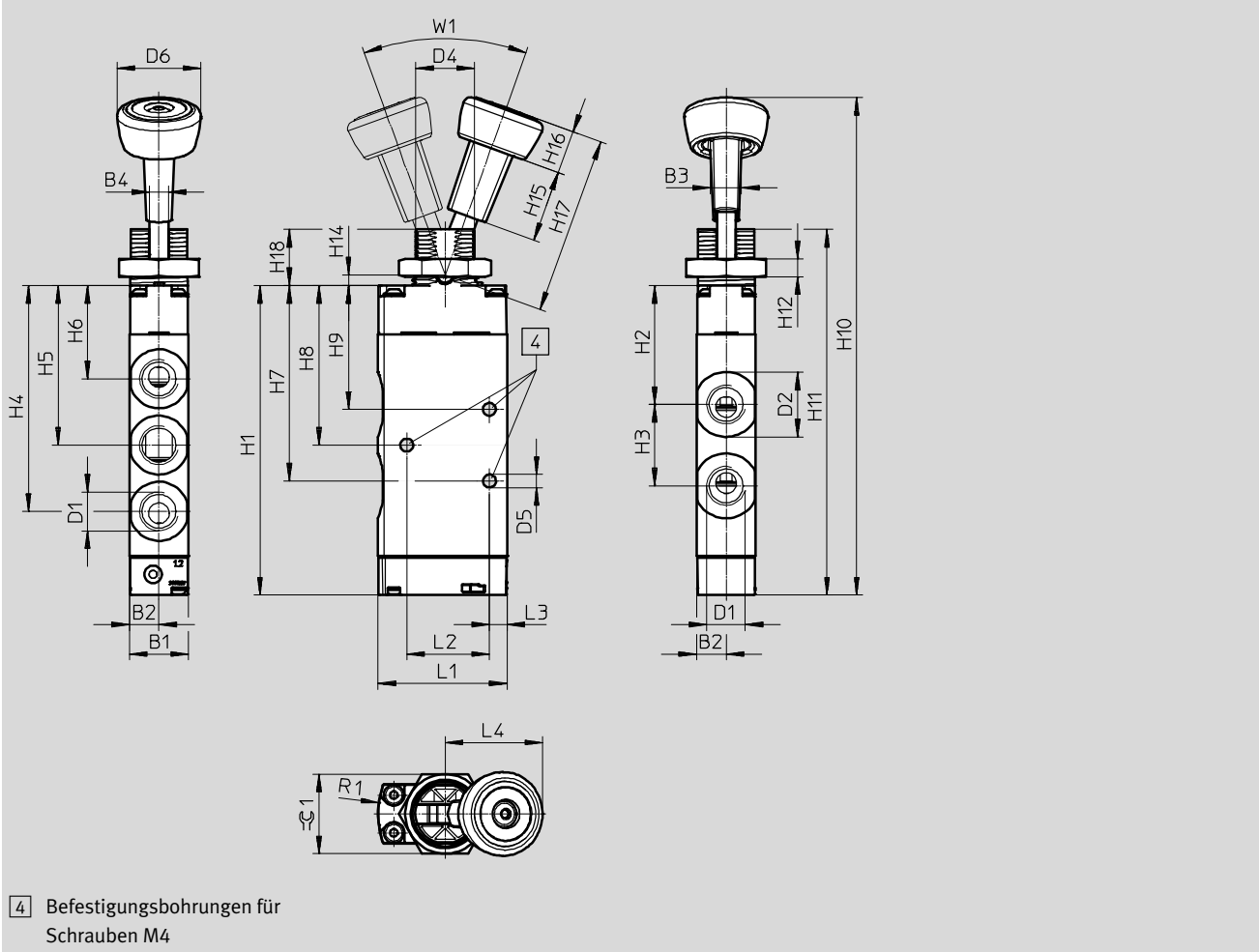
Ventile manuell betätigt VHEF

Datenblatt – Kipphebelventil

Abmessungen

Download CAD-Daten → www.festo.com

5/2-Wegeventil, -G14



Typ	B1	B2	B3	D1	D2 ∅	D4	D5 ∅	D6 ∅	H1	H2	H3	H4	H5	H6	H7	H8
VHEF-V-M52-M-G14	20	10	10,5	G1/4	22	M22x1,5	4,4	28,4	104,9	40,3	27,6	76,6	54,1	31,7	66,3	54,1
VHEF-V-B52-G14																

Typ	H9	H10	H11	H12	H14	H15	H16	H17	H18	L1	L2	L3	L4	R1	W1	∅1
VHEF-V-M52-M-G14	42	168,6	123,9	6	3,6	24,4	14,6	60	19	43,7	28	6	33	30	40°	27
VHEF-V-B52-G14																




Ventile manuell betätigt VHEF

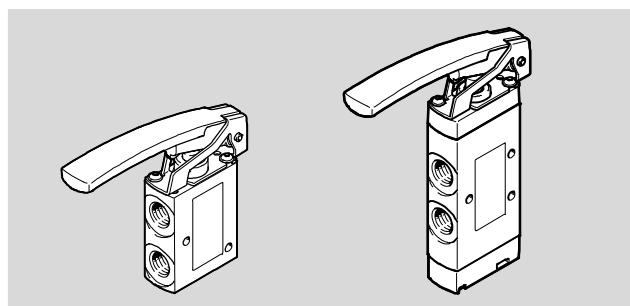
Datenblatt – Kipphebelventil

Bestellangaben					
Beschreibung	Rückstellung	Nenndurchfluss [l/min]	Gewicht [g]	Teile-Nr.	Typ
3/2-Wegeventil	–	750	174	5300037	VHEF-VT-B32-G18
		870	181	5300039	VHEF-VT-B32-G14
	mechanisch	750	174	5300036	VHEF-VT-M32-M-G18
		870	181	5300038	VHEF-VT-M32-M-G14
5/2-Wegeventil	–	750	208	5300033	VHEF-V-B52-G18
		1200	240	5300035	VHEF-V-B52-G14
	mechanisch	750	208	5300032	VHEF-V-M52-M-G18
		1200	240	5300034	VHEF-V-M52-M-G14

Ventile manuell betätigt VHEF

Datenblatt – Tasthebelventil

-  Durchfluss
750 ... 1200 l/min
-  Druck
-0,95 ... 10 bar
-  Temperaturbereich
-10 ... +60°C



Allgemeine Technische Daten	
Konstruktiver Aufbau	Tasthebel
Baubreite [mm]	20
Steuerart	direkt betätigt
Anwendungshinweis	nur von Hand betätigen
Betätigungsart	manuell
Befestigungsart	mit Durchgangsbohrung
Dichtprinzip	weich
Strömungsrichtung	reversibel
Ablufffunktion	drosselbar
Einbaulage	beliebig
Max. Schaltfrequenz [Hz]	0,5

Technische Daten – 3/2-Wegeventil		
Typ	VHEF-LT-M32-M...18	VHEF-LT-M32-M...14
Ausführung	Tellersitzventil	
Normalnenndurchfluss [l/min] 1 → 2	750	870
Ventifunktion	3/2-Wegeventil, offen/geschlossen monostabil	
Überdeckung	Nullüberdeckung	
Rückstellart	mechanische Feder	
Betätigungskraft bei 6 bar		
• Ruhestellung geschlossen [N]	14	14
• Ruhestellung offen [N]	24	24
Pneumatischer Anschluss 1, 2, 3	G1/8	G1/4
Nennweite [mm]	5,6	6

Ventile manuell betätigt VHEF

Datenblatt – Tasthebelventil

Technische Daten – 5/2-Wegeventil				
Typ	VHEF-L-M52-M...18	VHEF-L-M52-M...14	VHEF-L-M52-E...18	VHEF-L-M52-E...14
Ausführung	Kolbenschieber		Kolbenschieber	
Normalnenndurchfluss [l/min] 1 → 2	750	750	750	750
Ventifunktion	5/2-Wegeventil, monostabil		5/2-Wegeventil, monostabil	
Überdeckung	positive Überdeckung		positive Überdeckung	
Rückstellart	mechanische Feder		pneumatische Feder	
Betätigungskraft bei 6 bar [N]	10	12	8	14
Pneumatischer Anschluss 1, 2, 3, 4, 5	G1/8	G1/4	G1/8	G1/4
Nennweite [mm]	5,2	7	5,2	7

Werkstoffe	
Gehäuse	Aluminium-Knetlegierung, eloxiert
Hebel	PA-verstärkt
Deckel	PA-verstärkt (VHEF...-M52)
Dichtung	NBR
Werkstoff-Hinweis	RoHS konform

Betriebs- und Umweltbedingungen	
Betriebsmedium	Druckluft nach ISO 8573-1:2010 [7:-:-]
Hinweis zum Betriebs-/ Steuermedium	geölter Betrieb möglich (im weiteren Betrieb erforderlich)
Betriebsdruckbereich [bar]	-0,95 ... 10
[psi]	-14 ... 145
Mediumtemperatur [°C]	-10 ... +60
Umgebungstemperatur [°C]	-10 ... +60
Korrosionsbeständigkeit KBK ¹⁾	1

1) Korrosionsbeständigkeitsklasse KBK 1 nach Festo Norm FN 940070

Niedrige Korrosionsbeanspruchung. Trockene Innenraumanwendung bzw. Transport- und Lagerschutz. Gilt auch für Teile hinter Abdeckungen, im nicht sichtbaren Innenbereich, oder Teile die im Anwendungsfall abgedeckt sind (z. B. Antriebszapfen).

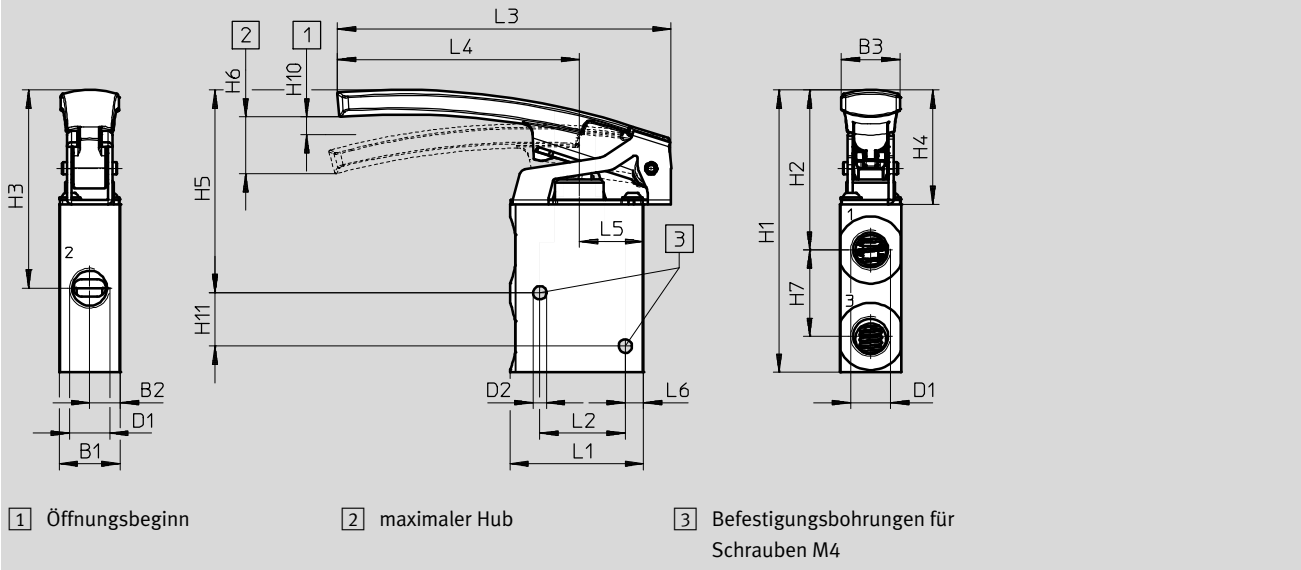
Ventile manuell betätigt VHEF

Datenblatt – Tasthebelventil

Abmessungen

Download CAD-Daten → www.festo.com

3/2-Wegeventil



Typ	B1	B2	B3	D1	D2 Ø	L1	L2	L3	L4	L5
VHEF-LT-M32-M-G14	20	10	19,1	G1/4	4,4	43,7	28	109,3	79,3	21
VHEF-LT-M32-M-G18				G1/8						

Typ	L6	H1	H2	H3	H4	H5	H6	H7	H10	H11
VHEF-LT-M32-M-G14	6	92,5	52,5	65	37,5	66,5	18,6	28,3	6,3	17,5
VHEF-LT-M32-M-G18										

Ventile manuell betätigt VHEF

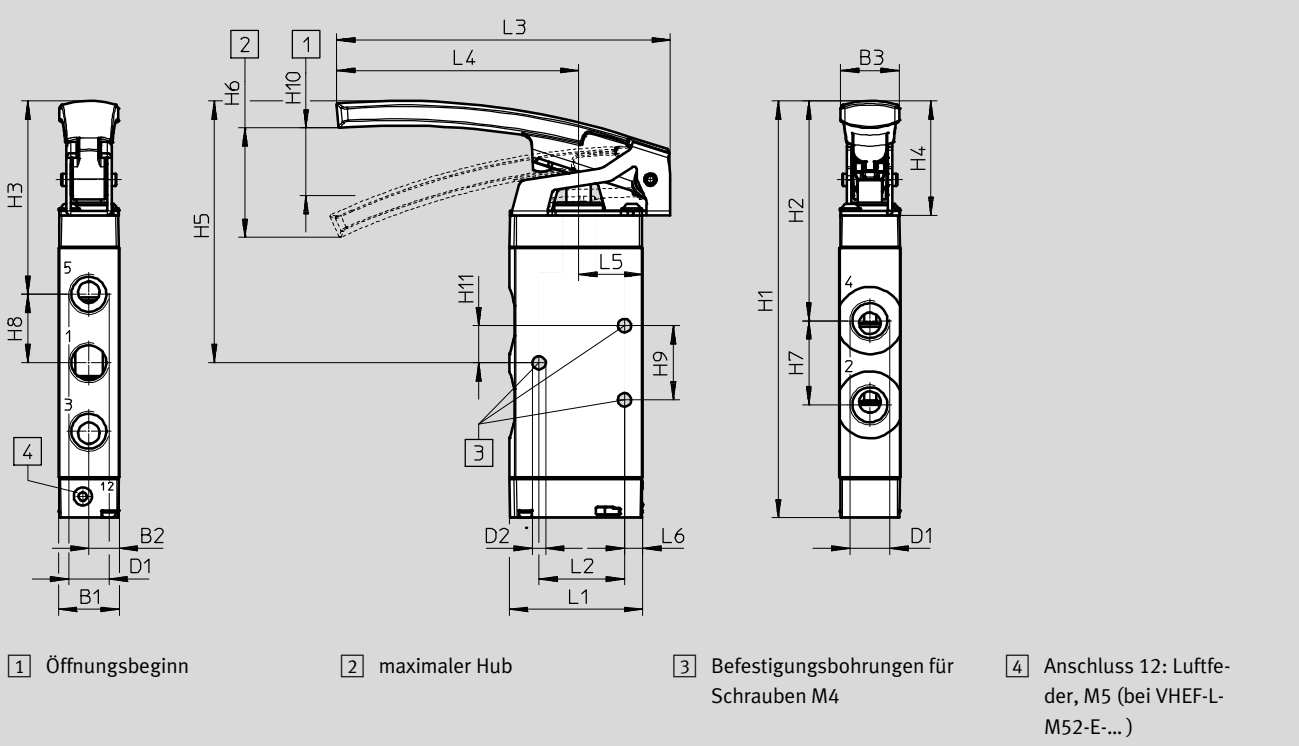
Datenblatt – Tasthebelventil

FESTO

Abmessungen

Download CAD-Daten → www.festo.com

5/2-Wegeventil



Typ	B1	B2	B3	D1	D2 ∅	L1	L2	L3	L4	L5	L6
VHEF-L-M52-M-G18	20	10	19,1	G1/8	4,4	43,7	28	109,3	79,3	21	6
VHEF-L-M52-E-G18				G1/8							
VHEF-L-M52-M-G14				G1/4							
VHEF-L-M52-E-G14				G1/4							

Typ	H1	H2	H3	H4	H5	H6	H7	H8	H9	H10	H11
VHEF-L-M52-M-G18	120	67,7	60,5	37,5	77,5	35,8	19,6	17	18	13,2	9
VHEF-L-M52-E-G18											
VHEF-L-M52-M-G14	136,6	72	63,3		85,8		27,6	22,5	24,3	22,2	12,2
VHEF-L-M52-E-G14											

Ventile manuell betätigt VHEF




Datenblatt – Tasthebelventil

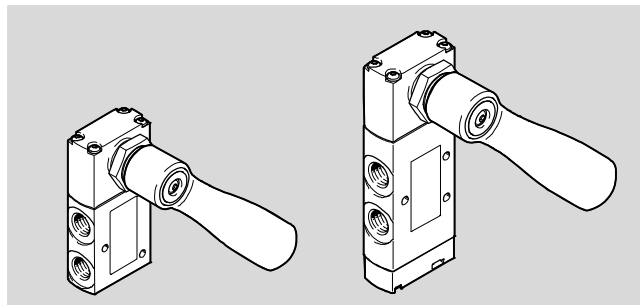
Bestellangaben					
Beschreibung	Rückstellung	Nenndurchfluss [l/min]	Gewicht [g]	Teile-Nr.	Typ
3/2-Wegeventil	mechanisch	750	156	4500009	VHEF-LT-M32-M-G18
		870	150	4500008	VHEF-LT-M32-M-G14
5/2-Wegeventil	mechanisch	750	185	4500001	VHEF-L-M52-M-G18
	pneumatisch		184	4500005	VHEF-L-M52-E-G18
	mechanisch	1200	218	4500000	VHEF-L-M52-M-G14
	pneumatisch		217	4500004	VHEF-L-M52-E-G14

Ventile manuell betätigt VHEF

FESTO

Datenblatt – Handhebelventil, seitlich

-  Durchfluss
650 ... 1200 l/min
-  Druck
-0,95 ... 10 bar
-  Temperaturbereich
-10 ... +60°C



Allgemeine Technische Daten	
Konstruktiver Aufbau	Handhebel, seitlich
Baubreite [mm]	20
Steuerart	direkt betätigt
Anwendungshinweis	nur von Hand betätigen Der Handhebel kann auf der Achse um je 90° gedreht montiert werden.
Betätigungsart	manuell
Befestigungsart	mit Durchgangsbohrung oder Fronttafel mit Befestigungsmutter
Dichtprinzip	weich
Strömungsrichtung	reversibel
Abluftfunktion	drosselbar
Einbaulage	beliebig
Max. Kraft auf die Betätigung des Handhebels ¹⁾ [N]	200
Max. Querkraft auf die Betätigung des Handhebels ¹⁾ [N]	200
Max. Schaltfrequenz [Hz]	0,5

1) Ermittelt im Abstand von 80 mm von Mitte Verschraubung des Handhebels

Technische Daten – 3/2-Wegeventil				
Typ	VHEF-HST-B32...18	VHEF-HST-B32...14	VHEF-HST-M32...18	VHEF-HST-M32...14
Ausführung	Tellersitzventil			
Normalnenn- durchfluss $1 \rightarrow 2$ [l/min]	750	870	750	870
durchfluss $3 \rightarrow 2$ [l/min]	665	750	665	750
Ventifunktion	3/2-Wegeventil, bistabil			
Überdeckung	Nullüberdeckung		Nullüberdeckung	
Rückstellart	–		mechanische Feder	
Handhilfsbetätigung	rastend		–	
Betätigungsmoment bei 6 bar [Nm]	0,7		0,6	
Pneumatischer Anschluss 1, 2, 3	G1/8	G1/4	G1/8	G1/4
Nennweite [mm]	5,6	6	5,6	6

Ventile manuell betätigt VHEF

Datenblatt – Handhebelventil, seitlich

Technische Daten – 5/2-Wegeventil				
Typ	VHEF-HS-M52-M-...18	VHEF-HS-M52-M-...14	VHEF-HS-B52-...18	VHEF-HS-B52-...14
Ausführung	Kolbenschieber			
Normalnenn- durchfluss	1 → 2 [l/min] 750	1200	750	1200
Ventifunktion	5/2-Wegeventil, monostabil		5/2-Wegeventil, bistabil	
Überdeckung	positive Überdeckung		positive Überdeckung	
Rückstellart	mechanische Feder		–	
Handhilfsbetätigung	–		rastend	rastend
Betätigungsmoment bei 6 bar [Nm]	0,6			
Pneumatischer Anschluss 1, 2, 3, 4, 5	G1/8	G1/4	G1/8	G1/4
Nennweite [mm]	5,2	7	5,2	7

Technische Daten – 5/3-Wegeventil									
Typ VHEF-HS-	B53C-...18	B53C-...14	B53E-...18	B53E-...14	P53C-...18	P53C-...14	P53E-...18	P53E-...14	
Ausführung	Kolbenschieber								
Normalnenn- durchfluss	1 → 2 [l/min] 750	1200	530	900	700	1200	530	900	
	4 → 5 [l/min] –	–	400	470	–	–	400	470	
	2 → 3 [l/min] –	–	400	470	–	–	400	470	
Ventifunktion	5/3-Wegeventil, ge- schlossen		5/3-Wegeventil, entlüftet		5/3-Wegeventil, ge- schlossen		5/3-Wegeventil, entlüftet		
Überdeckung	positive Überdeckung		positive Überdeckung		positive Überdeckung		positive Überdeckung		
Rückstellart	–		–		mechanische Feder		mechanische Feder		
Handhilfsbetätigung	rastend		rastend		–		–		
Betätigungsmoment bei 6 bar [Nm]	0,7								
Pneumatischer Anschluss 1, 2, 3, 4, 5	G1/8	G1/4	G1/8	G1/4	G1/4	G1/4	G1/4	G1/4	
Nennweite [mm]	5,2	7	5,2	7	5,2	7	5,2	7	

Werkstoffe	
Gehäuse	Aluminium-Knetlegierung, eloxiert
Hebel	PA-verstärkt
Deckel	PA-verstärkt
Dichtung	NBR
Werkstoff-Hinweis	RoHS konform

Betriebs- und Umweltbedingungen	
Betriebsmedium	Druckluft nach ISO 8573-1:2010 [7:-:-]
Hinweis zum Betriebs-/ Steuermedium	geölter Betrieb möglich (im weiteren Betrieb erforderlich)
Betriebsdruckbereich	[bar] –0,95 ... 10 [psi] –14 ... 145
Mediumtemperatur	[°C] –10 ... +60
Umgebungstemperatur	[°C] –10 ... +60
Korrosionsbeständigkeit KBK ¹⁾	1

1) Korrosionsbeständigkeitsklasse KBK 1 nach Festo Norm FN 940070
Niedrige Korrosionsbeanspruchung. Trockene Innenraumanwendung bzw. Transport- und Lagerschutz. Gilt auch für Teile hinter Abdeckungen, im nicht sichtbaren Innenbereich, oder Teile die im Anwendungsfall abgedeckt sind (z. B. Antriebszapfen).

Ventile manuell betätigt VHEF

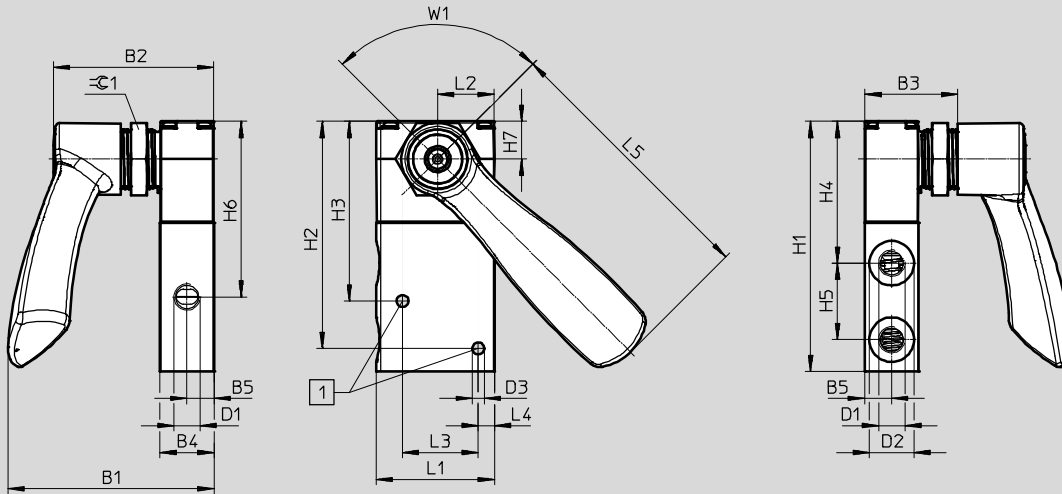
Datenblatt – Handhebelventil, seitlich

FESTO

Abmessungen

Download CAD-Daten → www.festo.com

3/2-Wegeventil



1 Befestigungsbohrungen für Schrauben M4

Typ	B1	B2	B3	B4	B5	D1	D2 Ø	D3 Ø	H1	H2	H3
VHEF-HST...32...-G18	76,2	59,5	34,5	20	10	G1/8	16,5	4,4	92,5	84	66,5
VHEF-HST...32...-G14						G1/4	22				

Typ	H4	H5	H6	H7	L1	L2	L3	L4	L5	W1	Ø1
VHEF-HST...32...-G18	52,5	28,3	65	14	43,7	20,9	28	6	100,8	90°	SW27
VHEF-HST...32...-G14											

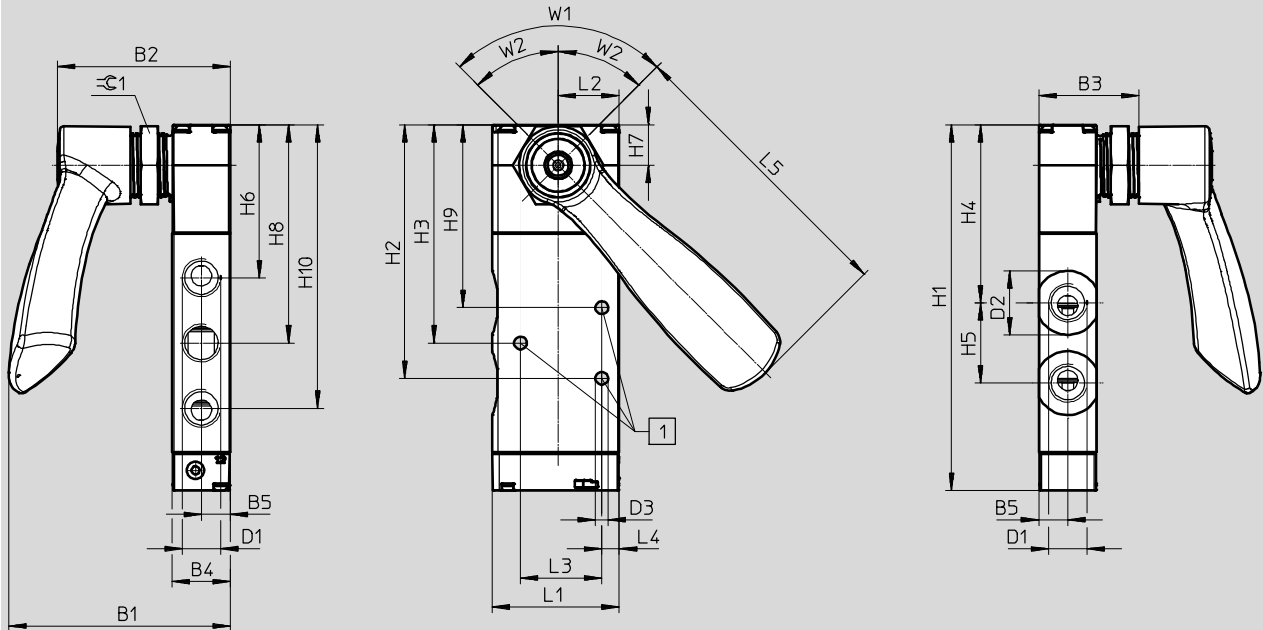
Ventile manuell betätigt VHEF

Datenblatt – Handhebelventil, seitlich

Abmessungen

Download CAD-Daten → www.festo.com

5/2- und 5/3-Wegeventil



1 Befestigungsbohrungen für Schrauben M4

W1 Winkelgrad 90° für 5/2-Wegeventile (2 Schaltstellungen)

W2 Winkelgrad 2x45° für 5/3-Wegeventile (3 Schaltstellungen)

Typ	B1	B2	B3	B4	B5	D1	D2 Ø	D3 Ø	H1	H2	H3	H4
VHEF-HS...52...-G18	76,2	59,5	34,5	20	10	G1/8	16,5	4,4	109,4	75,9	66,9	57,1
VHEF-HS...53...-G18						G1/8						
VHEF-HS...52...-G14						G1/4	22	125,9	87,3	75,1	61,3	
VHEF-HS...53...-G14						G1/4						

Typ	H5	H6	H7	H8	H9	H10	L1	L2	L3	L4	W1	W2	≈ 1
VHEF-HS...52...-G18	19,6	49,9	14	66,9	57,9	83,9	43,7	20,9	28	6	90°	-	SW27
VHEF-HS...53...-G18				75,1	63						97,6	-	
VHEF-HS...52...-G14	26,7	52,7	14	75,1	63	97,6	43,7	20,9	28	6	90°	-	
VHEF-HS...53...-G14				-	45°								




Ventile manuell betätigt VHEF

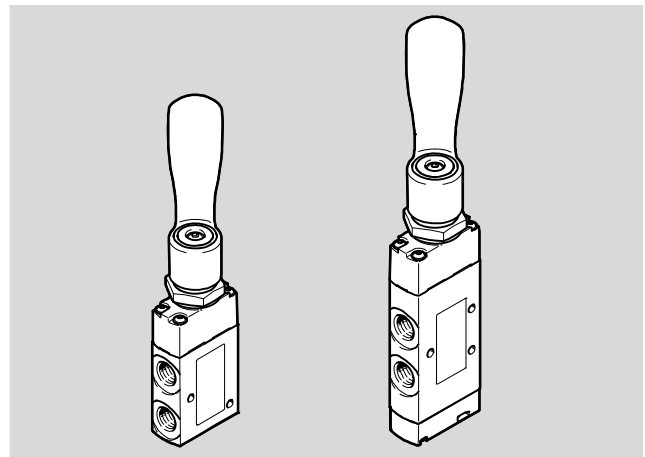
Datenblatt – Handhebelventil, seitlich

Bestellangaben					
Beschreibung	Rückstellung	Nenndurchfluss [l/min]	Gewicht [g]	Teile-Nr.	Typ
3/2-Wegeventil	–	750	236	4165861	VHEF-HST-B32-G18
		870	230	4165862	VHEF-HST-B32-G14
	mechanische Feder	750	236	4165853	VHEF-HST-M32-M-G18
		870	230	4165854	VHEF-HST-M32-M-G14
5/2-Wegeventil	mechanische Feder	750	265	4165855	VHEF-HS-M52-M-G18
		1200	298	4165856	VHEF-HS-M52-M-G14
	–	750	265	4165863	VHEF-HS-B52-G18
		1200	298	4165864	VHEF-HS-B52-G14
5/3-Wegeventil	–	700	265	4165865	VHEF-HS-B53C-G18
		1200	298	4165866	VHEF-HS-B53C-G14
		650	265	4165867	VHEF-HS-B53E-G18
		900	298	4165868	VHEF-HS-B53E-G14
	mechanische Feder	700	265	4165857	VHEF-HS-P53C-M-G18
		1200	298	4165858	VHEF-HS-P53C-M-G14
		650	265	4165859	VHEF-HS-P53E-M-G18
		900	298	4165860	VHEF-HS-P53E-M-G14

Ventile manuell betätigt VHEF

Datenblatt – Handhebelventil

-  Durchfluss
530 ... 1200 l/min
-  Druck
-0,95 ... 10 bar
-  Temperaturbereich
-10 ... +60°C



Allgemeine Technische Daten	
Konstruktiver Aufbau	Handhebel
Baubreite [mm]	20
Steuerart	direkt betätigt
Anwendungshinweis	nur von Hand betätigen Der Handhebel kann auf der Achse um je 90° gedreht montiert werden.
Betätigungsart	manuell
Befestigungsart	mit Durchgangsbohrung oder Fronttafel mit Befestigungsmutter
Dichtprinzip	weich
Strömungsrichtung	reversibel
Abluftfunktion	drosselbar
Einbaulage	beliebig
Max. Kraft auf die Betätigung des Handhebels ¹⁾ [N]	200
Max. Querkraft auf die Betätigung des Handhebels ¹⁾ [N]	200
Max. Schaltfrequenz [Hz]	0,5

1) Ermittelt im Abstand von 80 mm von Mitte Verschraubung des Handhebels

Technische Daten – 3/2-Wegeventil				
Typ	VHEF-HT-B32...18	VHEF-HT-B32...14	VHEF-HT-M32...18	VHEF-HT-M32...14
Ausführung	Tellersitzventil			
Normalnenn- durchfluss 1 → 2 [l/min]	750	870	750	870
3 → 2 [l/min]	665	750	665	750
Ventifunktion	3/2-Wegeventil, bistabil		3/2-Wegeventil, offen/geschlossen, monostabil	
Überdeckung	Nullüberdeckung		Nullüberdeckung	
Rückstellart	–		mechanische Feder	
Handhilfsbetätigung	rastend		–	
Betätigungsmoment bei 6 bar [Nm]	0,7		0,6	
Entriegelungsmoment bei 6 bar [Nm]	0,4	0,4	–	–
Pneumatischer Anschluss 1, 2, 3	G1/8	G1/4	G1/8	G1/4
Nennweite [mm]	5,6	6	5,6	6

Ventile manuell betätigt VHEF

Datenblatt – Handhebelventil

Technische Daten – 5/2-Wegeventil				
Typ	VHEF-H-M52-M-...18	VHEF-H-M52-M-...14	VHEF-H-B52-...18	VHEF-H-B52-...14
Ausführung	Kolbenschieber			
Normalnenn- durchfluss	1 → 2 [l/min]	1200	750	1200
Ventifunktion	5/2-Wegeventil, monostabil		5/2-Wegeventil, bistabil	
Überdeckung	positive Überdeckung		positive Überdeckung	
Rückstellart	mechanische Feder		–	
Handhilfsbetätigung	–		rastend	rastend
Betätigungsmoment bei 6 bar	0,6		0,6	
Entriegelungsmoment bei 6 bar	–		0,5	0,5
Pneumatischer Anschluss 1, 2, 3, 4, 5	G1/8	G1/4	G1/8	G1/4
Nennweite [mm]	5,2	7	5,2	7

Technische Daten – 5/3-Wegeventil									
Typ VHEF-HS-	B53C-...18	B53C-...14	B53E-...18	B53E-...14	P53C-...18	P53C-...14	P53E-...18	P53E-...14	
Ausführung	Kolbenschieber								
Normalnenn- durchfluss	1 → 2 [l/min]	700	1200	530	900	700	1200	530	900
	4 → 5 [l/min]	–	–	400	470	–	–	400	470
	2 → 3 [l/min]	–	–	400	470	–	–	400	470
Ventifunktion	5/3-Wegeventil, ge- schlossen		5/3-Wegeventil, entlüftet		5/3-Wegeventil, ge- schlossen		5/3-Wegeventil, entlüftet		
Überdeckung	positive Überdeckung		positive Überdeckung		positive Überdeckung		positive Überdeckung		
Rückstellart	–		–		mechanische Feder		mechanische Feder		
Handhilfsbetätigung	rastend		rastend		–		–		
Betätigungsmoment bei 6 bar	0,7				0,7				
Entriegelungsmoment bei 6 bar	0,6	0,6	0,6	0,6	–	–	–	–	
Pneumatischer Anschluss 1, 2, 3, 4, 5	G1/8	G1/4	G1/8	G1/4	G1/4	G1/4	G1/4	G1/4	
Nennweite [mm]	5,2	7	5,2	7	5,2	7	5,2	7	

Ventile manuell betätigt VHEF

Datenblatt – Handhebelventil

Werkstoffe	
Gehäuse	Aluminium-Knetlegierung, eloxiert
Hebel	PA-verstärkt
Deckel	PA-verstärkt
Dichtung	NBR
Werkstoff-Hinweis	RoHS konform

Betriebs- und Umweltbedingungen	
Betriebsmedium	Druckluft nach ISO 8573-1:2010 [7:-:-]
Hinweis zum Betriebs-/ Steuermedium	geölter Betrieb möglich (im weiteren Betrieb erforderlich)
Betriebsdruckbereich	[bar] -0,95 ... 10
	[psi] -14 ... 145
Mediumtemperatur	[°C] -10 ... +60
Umgebungstemperatur	[°C] -10 ... +60
Korrosionsbeständigkeit KBK ¹⁾	1

1) Korrosionsbeständigkeitsklasse KBK 1 nach Festo Norm FN 940070
 Niedrige Korrosionsbeanspruchung. Trockene Innenraumanwendung bzw. Transport- und Lagerschutz. Gilt auch für Teile hinter Abdeckungen, im nicht sichtbaren Innenbereich, oder Teile die im Anwendungsfall abgedeckt sind (z. B. Antriebszapfen).

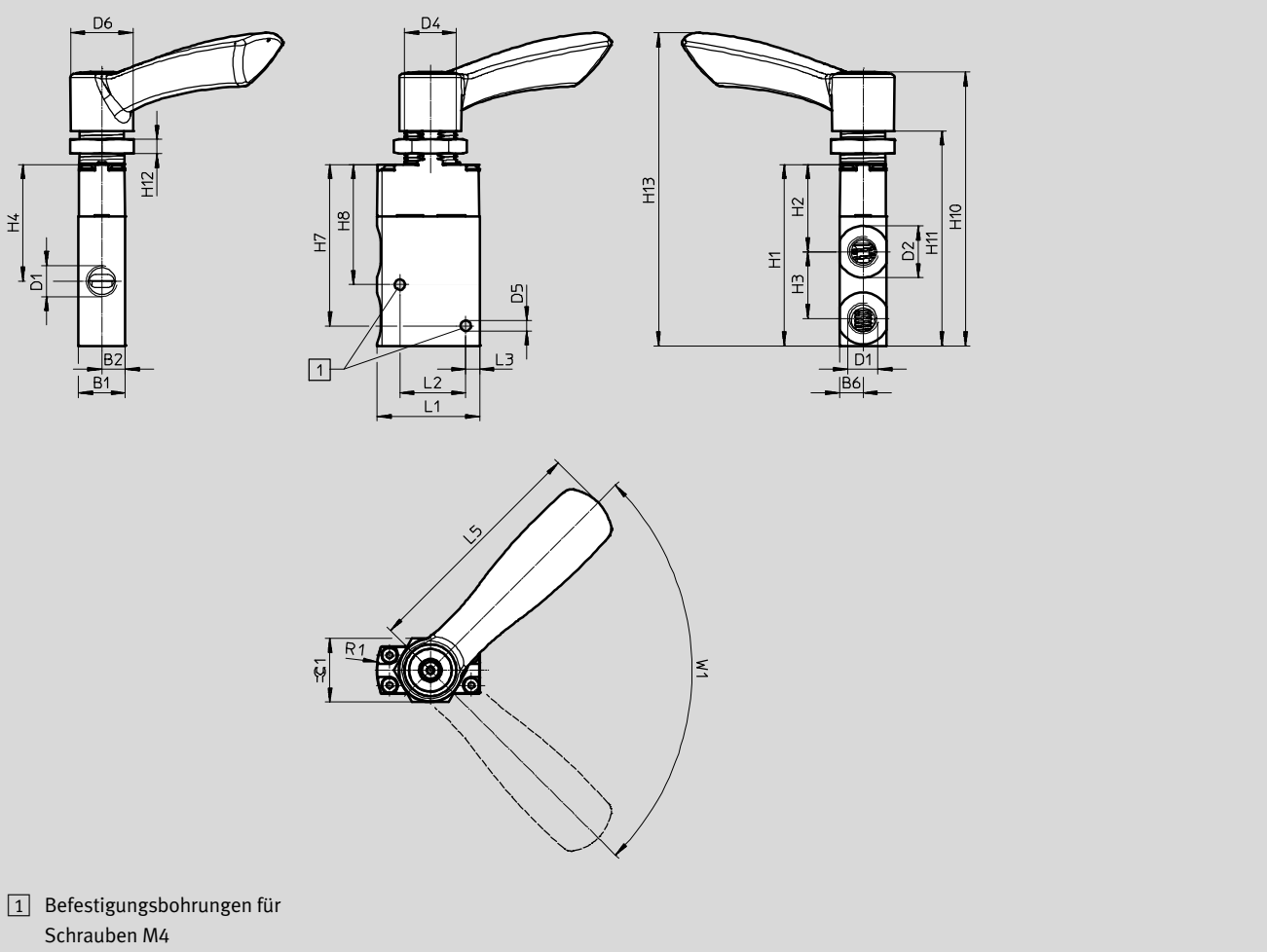
Ventile manuell betätigt VHEF

Datenblatt – Handhebelventil

Abmessungen

Download CAD-Daten → www.festo.com

3/2-Wegeventil



1 Befestigungsbohrungen für Schrauben M4

Typ	B1	B2	B6	D1	D2 Ø	D4	D5 Ø	D6 Ø	H1	H2	H3	H4	H7
VHEF-HT...32...-G18	20	10	10	G1/8	16,5	M22x1,5	4,4	26,4	77,1	37,1	28,3	49,6	68,6
VHEF-HT...32...-G14				G1/4	22								

Typ	H8	H10	H11	H12	H13	L1	L2	L3	L5	R1	W1	≈C1
VHEF-HT...32...-G18	51,1	116,4	91,4	6	133,1	43,7	28	6	100,9	30	90°	SW27
VHEF-HT...32...-G14												

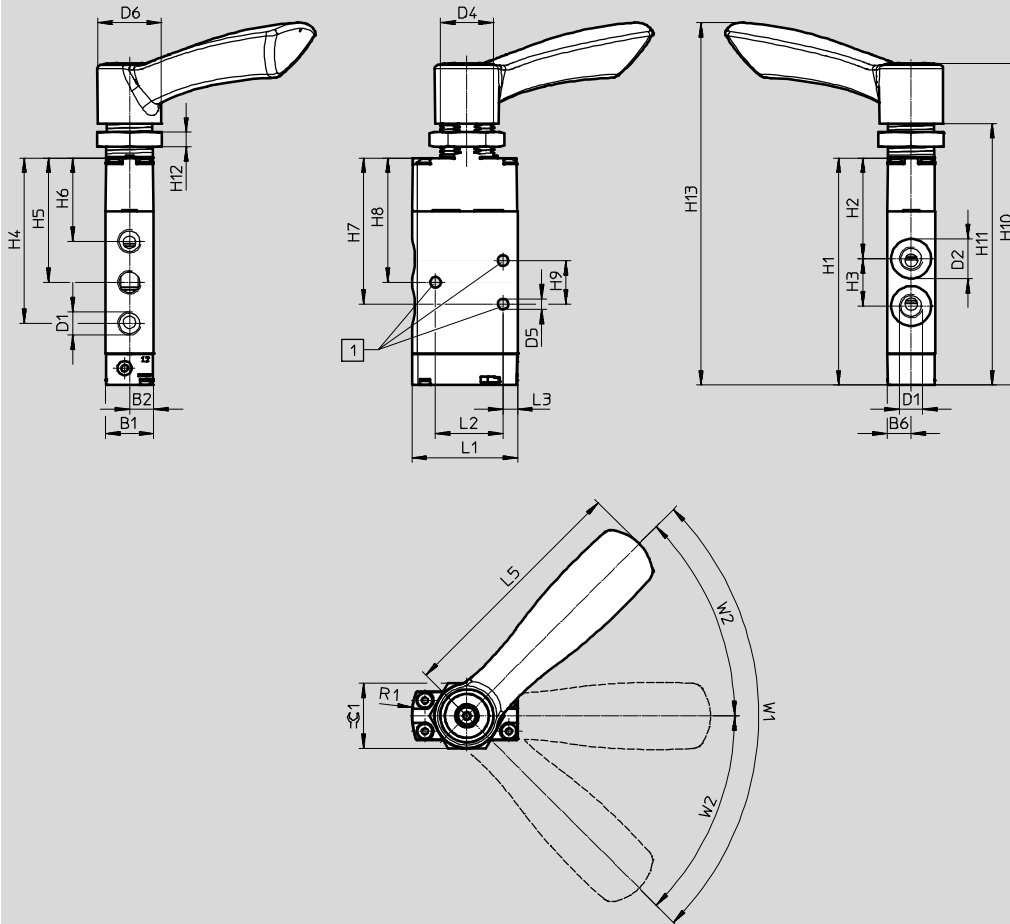
Ventile manuell betätigt VHEF

Datenblatt – Handhebelventil

Abmessungen

Download CAD-Daten → www.festo.com

5/2- und 5/3-Wegeventil



1 Befestigungsbohrungen für Schrauben M4

W1 Winkelgrad 90° für 5/2-Wegeventile (2 Schaltstellungen)

W2 Winkelgrad 2x45° für 5/3-Wegeventile (3 Schaltstellungen)

Typ	B1	B2	B6	D1	D2	D4	D5	D6	H1	H2	H3	H4	H5	H6
VHEF-H...52...-G18	20	10	10	G1/8	16,5	M22x1,5	4,4	26,4	94	41,7	19,6	68,5	51,5	34,5
VHEF-H...53...-G18				G1/8										
VHEF-H...52...-G14				G1/4	22				110,5	45,9	27,6	82,2	59,7	37,3
VHEF-H...53...-G14				G1/4										

Typ	H7	H8	H9	H10	H11	H12	H13	L1	L2	L3	L5	R1	W1	W2	∅1
VHEF-HS...52...-G18	60,5	51,5	18	133,3	108,3	6	150	43,7	28	6	100,9	30	90°	–	SW27
VHEF-HS...53...-G18													–	45°	
VHEF-HS...52...-G14	71,9	59,7	24,3	149,8	124,8	6	166,5						90°	–	
VHEF-HS...53...-G14													–	45°	

Ventile manuell betätigt VHEF




Datenblatt – Handhebelventil

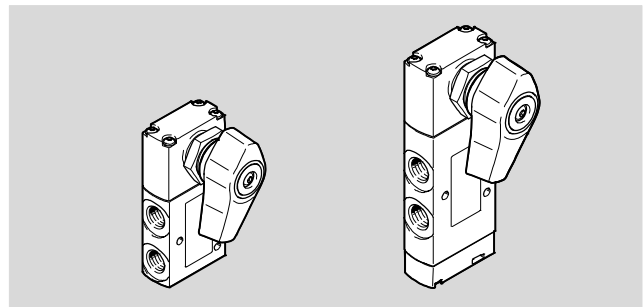
Bestellangaben					
Beschreibung	Rückstellung	Nenndurchfluss [l/min]	Gewicht [g]	Teile-Nr.	Typ
3/2-Wegeventil	–	750	236	8080940	VHEF-HT-B32-G18
		870	230	8080939	VHEF-HT-B32-G14
	mechanische Feder	750	236	8080936	VHEF-HT-M32-M-G18
		870	230	8081000	VHEF-HT-M32-M-G14
5/2-Wegeventil	–	750	265	8080932	VHEF-H-B52-G18
		1200	298	8080931	VHEF-H-B52-G14
	mechanische Feder	750	265	8081001	VHEF-H-M52-M-G18
		1200	298	8081006	VHEF-H-M52-M-G14
5/3-Wegeventil	–	700	265	8080945	VHEF-H-B53C-G18
		1200	298	8080943	VHEF-H-B53C-G14
		530	265	8080948	VHEF-H-B53E-G18
		900	298	8080947	VHEF-H-B53E-G14
	mechanische Feder	700	265	8080952	VHEF-H-P53C-M-G18
		1200	298	8080951	VHEF-H-P53C-M-G14
		530	265	8080956	VHEF-H-P53E-M-G18
		900	298	8080955	VHEF-H-P53E-M-G14

Ventile manuell betätigt VHEF

Datenblatt – Wahlschalterventil, seitlich

FESTO

-  Durchfluss
650 ... 1200 l/min
-  Druck
-0,95 ... 10 bar
-  Temperaturbereich
-10 ... +60°C



Allgemeine Technische Daten	
Konstruktiver Aufbau	Wahlschalter, seitlich
Baubreite [mm]	20
Steuerart	direkt betätigt
Anwendungshinweis	nur von Hand betätigen Der Handhebel kann auf der Achse um je 90° gedreht montiert werden.
Betätigungsart	manuell
Befestigungsart	mit Durchgangsbohrung oder Fronttafel mit Befestigungsmutter
Dichtprinzip	weich
Strömungsrichtung	reversibel
Ablufffunktion	drosselbar
Einbaulage	beliebig
Max. Kraft auf die Betätigung des Handhebels ¹⁾ [N]	200
Max. Querkraft auf die Betätigung des Handhebels ¹⁾ [N]	200
Max. Schaltfrequenz [Hz]	0,5

1) Ermittelt im Abstand von 30 mm von Mitte Verschraubung des Wahlschalters

Technische Daten – 3/2-Wegeventil				
Typ	VHEF-EST-B32...18	VHEF-EST-B32...14	VHEF-EST-M32...18	VHEF-EST-M32...14
Ausführung	Tellersitzventil			
Normalnenn- durchfluss 1 → 2 [l/min]	750	870	750	870
3 → 2 [l/min]	665	750	665	750
Ventifunktion	3/2-Wegeventil, bistabil			
Überdeckung	Nullüberdeckung		3/2-Wegeventil, offen/geschlossen, monostabil	
Rückstellart	-		mechanische Feder	
Handhilfsbetätigung	rastend		-	
Betätigungsmoment bei 6 bar [Nm]	0,4		0,4	
Pneumatischer Anschluss 1, 2, 3	G1/8	G1/4	G1/8	G1/4
Nennweite [mm]	5,6	6	5,6	6

Ventile manuell betätigt VHEF

Datenblatt – Wahlschalterventil, seitlich

Technische Daten – 5/2-Wegeventil				
Typ	VHEF-ES-M52-M-...18	VHEF-ES-M52-M-...14	VHEF-ES-B52-...18	VHEF-ES-B52-...14
Ausführung	Kolbenschieber			
Normalnenn- durchfluss	1 → 2 [l/min]	750	1200	750
Ventifunktion	5/2-Wegeventil, monostabil		5/2-Wegeventil, bistabil	
Überdeckung	positive Überdeckung		positive Überdeckung	
Rückstellart	mechanische Feder		–	
Handhilfsbetätigung	–		rastend	
Betätigungsmoment bei 6 bar	[Nm] 0,3		0,2	
Pneumatischer Anschluss 1, 2, 3, 4, 5	G1/8	G1/4	G1/8	G1/4
Nennweite [mm]	5,2	7	5,2	7

Technische Daten – 5/3-Wegeventil									
Typ VHEF-ES-	B53C-...18	B53C-...14	B53E-...18	B53E-...14	P53C-...18	P53C-...14	P53E-...18	P53E-...14	
Ausführung	Kolbenschieber								
Normalnenn- durchfluss	1 → 2 [l/min]	700	1200	530	900	700	1200	530	900
	4 → 5 [l/min]	–	–	400	470	–	–	400	470
	2 → 3 [l/min]	–	–	400	470	–	–	400	470
Ventifunktion	5/3-Wegeventil, geschlossen			5/3-Wegeventil, entlüftet		5/3-Wegeventil, geschlossen		5/3-Wegeventil, entlüftet	
Überdeckung	positive Überdeckung			positive Überdeckung		positive Überdeckung		positive Überdeckung	
Rückstellart	–			–		mechanische Feder		mechanische Feder	
Handhilfsbetätigung	rastend			rastend		–		–	
Betätigungsmoment bei 6 bar	[Nm] 0,3				0,7				
Pneumatischer Anschluss 1, 2, 3, 4, 5	G1/8	G1/4	G1/8	G1/4	G1/4	G1/4	G1/4	G1/4	G1/4
Nennweite [mm]	5,2	7	5,2	7	5,2	7	5,2	7	

Werkstoffe	
Gehäuse	Aluminium-Knetlegierung, eloxiert
Hebel	PA-verstärkt
Deckel	PA-verstärkt
Dichtung	NBR
Werkstoff-Hinweis	RoHS konform

Betriebs- und Umweltbedingungen	
Betriebsmedium	Druckluft nach ISO 8573-1:2010 [7:--:--]
Hinweis zum Betriebs-/ Steuermedium	geölter Betrieb möglich (im weiteren Betrieb erforderlich)
Betriebsdruckbereich	[bar] –0,95 ... 10
	[psi] –14 ... 145
Mediumtemperatur	[°C] –10 ... +60
Umgebungstemperatur	[°C] –10 ... +60
Korrosionsbeständigkeit KBK ¹⁾	1

1) Korrosionsbeständigkeitsklasse KBK 1 nach Festo Norm FN 940070

Niedrige Korrosionsbeanspruchung. Trockene Innenraumanwendung bzw. Transport- und Lagerschutz. Gilt auch für Teile hinter Abdeckungen, im nicht sichtbaren Innenbereich, oder Teile die im Anwendungsfall abgedeckt sind (z. B. Antriebszapfen).

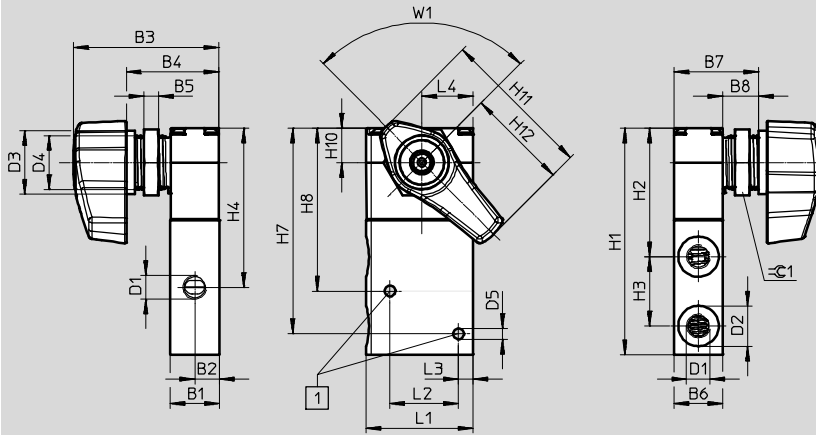
Ventile manuell betätigt VHEF

Datenblatt – Wahlschalterventil, seitlich

Abmessungen

Download CAD-Daten → www.festo.com

3/2-Wegeventil



1 Befestigungsbohrungen für Schrauben M4

Typ	B1	B2	B3	B4	B5	B6	B7	B8	D1	D2 Ø	D3 Ø	D4	D5 Ø	H1
VHEF-EST...32...G18	20	10	59,4	38	6	10	34,5	14,6	G1/8	16,5	26	M22x1,5	4,4	92,5
VHEF-EST...32...G14									G1/4	22				

Typ	H2	H3	H4	H7	H8	H10	H11	H12	L1	L2	L3	L4	W1	≈ 1
VHEF-EST...32...G18	52,5	28,3	65	84	66,5	14	62,2	41,5	43,7	28	6	20,9	90°	SW27
VHEF-EST...32...G14														

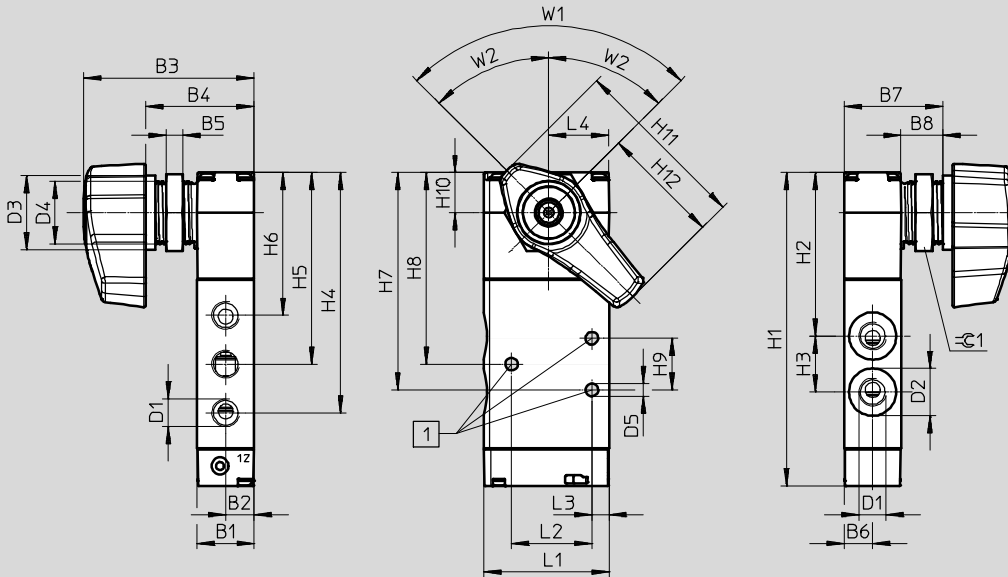
Ventile manuell betätigt VHEF

Datenblatt – Wahlschalterventil, seitlich

Abmessungen

Download CAD-Daten → www.festo.com

5/2- und 5/3-Wegeventil



1 Befestigungsbohrungen für Schrauben M4

W1 Winkelgrad 90° für 5/2-Wegeventile (2 Schaltstellungen)

W2 Winkelgrad 2x45° für 5/3-Wegeventile (3 Schaltstellungen)

Typ	B1	B2	B3	B4	B5	B6	B7	B8	D1	D2	D3	D4	D5	H1	H2	H3
VHEF-ES...52...-G18	20	10	59,4	38	6	10	34,5	14,6	G1/8	16,5	26	M22x1,5	4,4	109,4	57,1	19,6
VHEF-ES...53...-G18									G1/8							
VHEF-ES...52...-G14									G1/4	22				125,9	61,3	27,6
VHEF-ES...53...-G14									G1/4							

Typ	H4	H5	H6	H7	H8	H9	H10	H11	H12	L1	L2	L3	L4	W1	W2	⊖ 1
VHEF-ES...52...-G18	83,9	66,9	49,9	75,9	66,9	18	14	62,2	41,5	43,7	28	6	20,9	90°	–	SW27
VHEF-ES...53...-G18														–	45°	
VHEF-ES...52...-G14	97,6	75,1	52,7	87,3	75,1	24,3								90°	–	
VHEF-ES...53...-G14														–	45°	




Ventile manuell betätigt VHEF

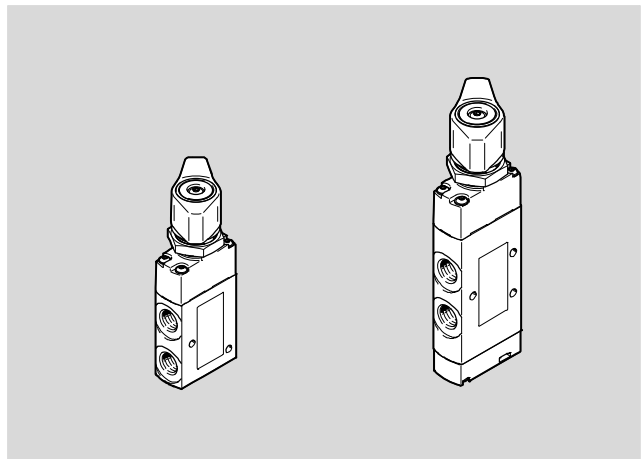
Datenblatt – Wahlschalterventil, seitlich

Bestellangaben					
Beschreibung	Rückstellung	Nenndurchfluss [l/min]	Gewicht [g]	Teile-Nr.	Typ
3/2-Wegeventil	–	750	206	4106814	VHEF-EST-B32-G18
		870	200	4106815	VHEF-EST-B32-G14
	mechanische Feder	750	206	4106806	VHEF-EST-M32-M-G18
		870	200	4106807	VHEF-EST-M32-M-G14
5/2-Wegeventil	mechanische Feder	750	235	4106808	VHEF-ES-M52-M-G18
		1200	268	4106809	VHEF-ES-M52-M-G14
	–	750	235	4106816	VHEF-ES-B52-G18
		1200	268	4106817	VHEF-ES-B52-G14
5/3-Wegeventil	–	700	235	4106818	VHEF-ES-B53C-G18
		1200	268	4106819	VHEF-ES-B53C-G14
		650	235	4106820	VHEF-ES-B53E-G18
		900	268	4106821	VHEF-ES-B53E-G14
	mechanische Feder	700	235	4106810	VHEF-ES-P53C-M-G18
		1200	268	4106811	VHEF-ES-P53C-M-G14
		650	235	4106812	VHEF-ES-P53E-M-G18
		900	268	4106813	VHEF-ES-P53E-M-G14

Ventile manuell betätigt VHEF

Datenblatt – Wahlschalterventil

-  - Durchfluss
530 ... 1200 l/min
-  - Druck
-0,95 ... 10 bar
-  - Temperaturbereich
-10 ... +60°C



Allgemeine Technische Daten	
Konstruktiver Aufbau	Wahlschalter
Baubreite [mm]	20
Steuerart	direkt betätigt
Anwendungshinweis	nur von Hand betätigen Der Handhebel kann auf der Achse um je 90° gedreht montiert werden.
Betätigungsart	manuell
Befestigungsart	mit Durchgangsbohrung oder Fronttafel mit Befestigungsmutter
Dichtprinzip	weich
Strömungsrichtung	reversibel
Abluftfunktion	drosselbar
Einbaulage	beliebig
Max. Kraft auf die Betätigung des Handhebels ¹⁾ [N]	200
Max. Querkraft auf die Betätigung des Handhebels ¹⁾ [N]	200
Max. Schaltfrequenz [Hz]	0,5

1) Ermittelt im Abstand von 30 mm von Mitte Verschraubung des Wahlschalters

Technische Daten – 3/2-Wegeventil					
Typ		VHEF-ET-B32...18	VHEF-ET-B32...14	VHEF-ET-M32...18	VHEF-ET-M32...14
Ausführung		Tellersitzventil			
Normalnenn- durchfluss	1 → 2 [l/min]	750	870	750	870
	3 → 2 [l/min]	665	750	665	750
Ventifunktion		3/2-Wegeventil, bistabil		3/2-Wegeventil, offen/geschlossen, monostabil	
Überdeckung		Nullüberdeckung		Nullüberdeckung	
Rückstellart		–		mechanische Feder	
Handhilfsbetätigung		rastend		–	
Betätigungsmoment bei 6 bar	[Nm]	0,7		0,4	
Entriegelungsmoment bei 6 bar	[Nm]	0,4	0,4	–	–
Pneumatischer Anschluss 1, 2, 3		G1/8	G1/4	G1/8	G1/4
Nennweite	[mm]	5,6	6	5,6	6

Ventile manuell betätigt VHEF

Datenblatt – Wahlschalterventil

Technische Daten – 5/2-Wegeventil					
Typ	VHEF-E-M52-M-...18	VHEF-E-M52-M-...14	VHEF-E-B52-...18	VHEF-E-B52-...14	
Ausführung	Kolbenschieber				
Normalnenn- durchfluss	1 → 2 [l/min]	750	1200	750	1200
Ventifunktion	5/2-Wegeventil, monostabil		5/2-Wegeventil, bistabil		
Überdeckung	positive Überdeckung		positive Überdeckung		
Rückstellart	mechanische Feder		–		
Handhilfsbetätigung	–		rastend		
Betätigungsmoment bei 6 bar	[Nm] 0,3		0,3		
Entriegelungsmoment bei 6 bar	[Nm] –		0,3		
Pneumatischer Anschluss 1, 2, 3, 4, 5	G1/8	G1/4	G1/8	G1/4	
Nennweite	[mm] 5,2	7	5,2	7	

Technische Daten – 5/3-Wegeventil									
Typ VHEF-E-	B53C-...18	B53C-...14	B53E-...18	B53E-...14	P53C-...18	P53C-...14	P53E-...18	P53E-...14	
Ausführung	Kolbenschieber								
Normalnenn- durchfluss	1 → 2 [l/min]	700	1200	530	900	700	1200	530	900
	4 → 5 [l/min]	–	–	400	470	–	–	400	470
	2 → 3 [l/min]	–	–	400	470	–	–	400	470
Ventifunktion	5/3-Wegeventil, geschlossen			5/3-Wegeventil, entlüftet		5/3-Wegeventil, geschlossen		5/3-Wegeventil, entlüftet	
Überdeckung	positive Überdeckung			positive Überdeckung		positive Überdeckung		positive Überdeckung	
Rückstellart	–			–		mechanische Feder		mechanische Feder	
Handhilfsbetätigung	rastend			rastend		–		–	
Betätigungsmoment bei 6 bar	[Nm] 0,4				0,7				
Entriegelungsmoment bei 6 bar	[Nm] 0,4	0,4	0,4	0,4	–	–	–	–	
Pneumatischer Anschluss 1, 2, 3, 4, 5	G1/8	G1/4	G1/8	G1/4	G1/4	G1/4	G1/4	G1/4	G1/4
Nennweite	[mm] 5,2	7	5,2	7	5,2	7	5,2	7	

Ventile manuell betätigt VHEF

Datenblatt – Wahlschalterventil

Werkstoffe	
Gehäuse	Aluminium-Knetlegierung, eloxiert
Hebel	PA-verstärkt
Deckel	PA-verstärkt
Dichtung	NBR
Werkstoff-Hinweis	RoHS konform

Betriebs- und Umweltbedingungen	
Betriebsmedium	Druckluft nach ISO 8573-1:2010 [7:-:-]
Hinweis zum Betriebs-/ Steuermedium	geölter Betrieb möglich (im weiteren Betrieb erforderlich)
Betriebsdruckbereich	[bar] -0,95 ... 10
	[psi] -14 ... 145
Mediumtemperatur	[°C] -10 ... +60
Umgebungstemperatur	[°C] -10 ... +60
Korrosionsbeständigkeit KBK ¹⁾	1

1) Korrosionsbeständigkeitsklasse KBK 1 nach Festo Norm FN 940070

Niedrige Korrosionsbeanspruchung. Trockene Innenraumanwendung bzw. Transport- und Lagerschutz. Gilt auch für Teile hinter Abdeckungen, im nicht sichtbaren Innenbereich, oder Teile die im Anwendungsfall abgedeckt sind (z. B. Antriebszapfen).

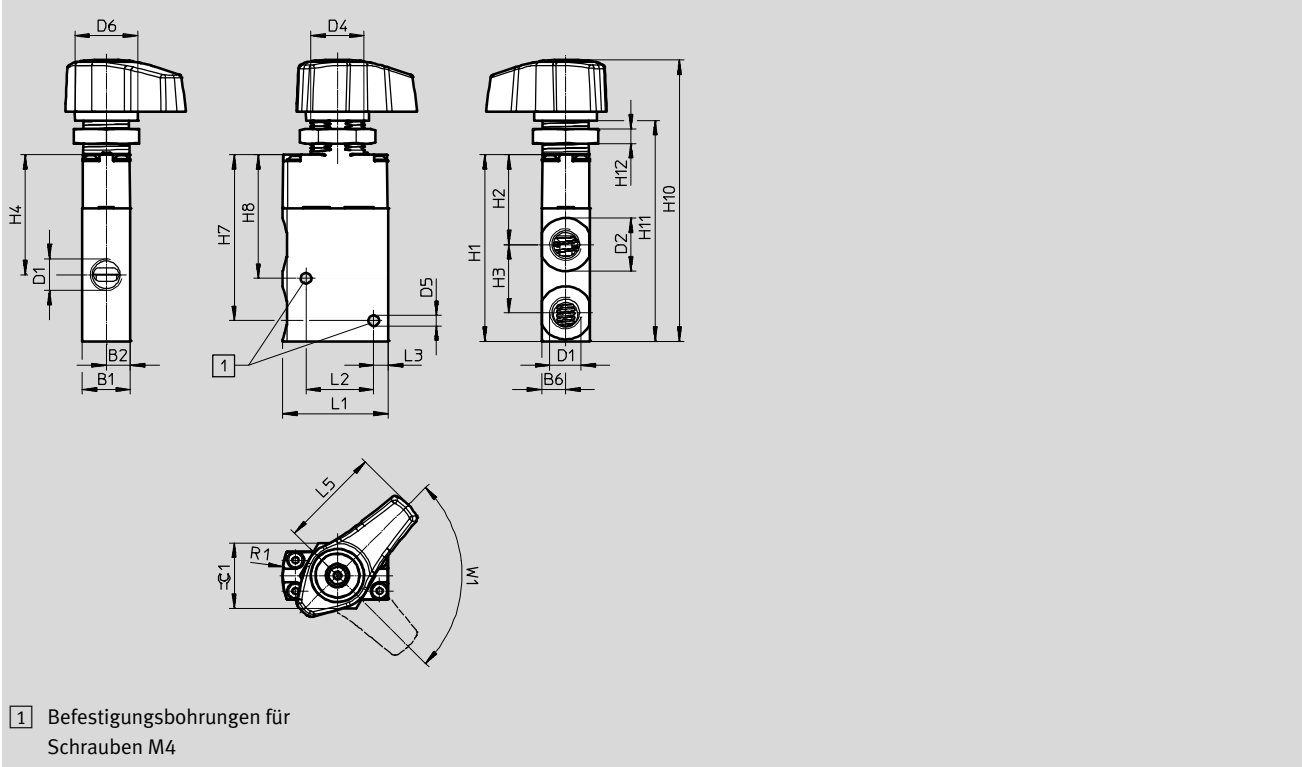
Ventile manuell betätigt VHEF

Datenblatt – Wahlschalterventil

Abmessungen

Download CAD-Daten → www.festo.com

3/2-Wegeventil



Typ	B1	B2	B6	D1	D2 Ø	D4	D5 Ø	D6 Ø	H1	H2	H3	H4
VHEF-ET...32...G18	20	10	10	G1/8	16,5	M22x1,5	4,4	26	77,1	37,1	28,3	49,6
VHEF-ET...32...G14				G1/4	22							

Typ	H7	H8	H10	H11	H12	L1	L2	L3	L5	R1	W1	≈C 1
VHEF-ET...32...G18	68,6	51,1	116,5	91,5	6	43,7	28	6	41,5	30	90°	SW27
VHEF-ET...32...G14												

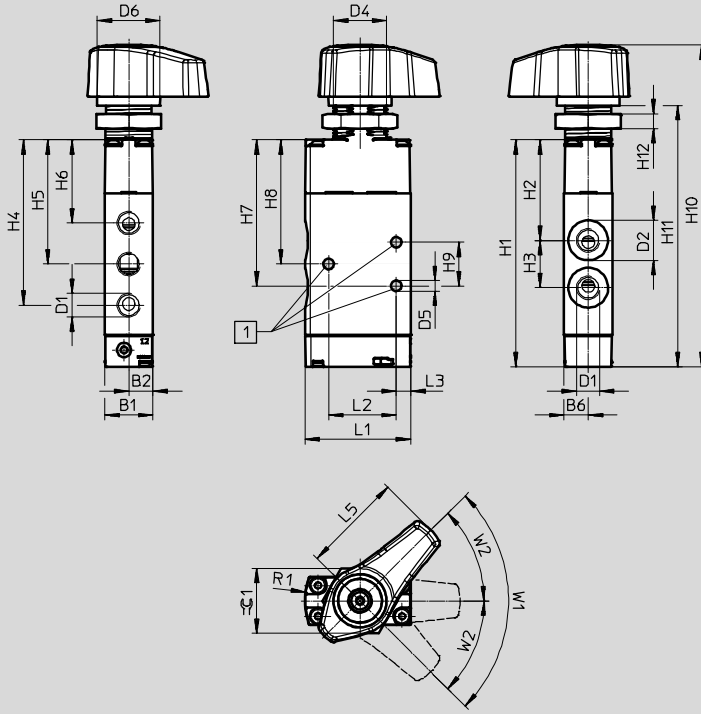
Ventile manuell betätigt VHEF

Datenblatt – Wahlschalterventil

Abmessungen

Download CAD-Daten → www.festo.com

5/2- und 5/3-Wegeventil



1 Befestigungsbohrungen für Schrauben M4

W1 Winkelgrad 90° für 5/2-Wegeventile (2 Schaltstellungen)

W2 Winkelgrad 2x45° für 5/3-Wegeventile (3 Schaltstellungen)

Typ	B1	B2	B6	D1	D2 Ø	D4	D5 Ø	D6 Ø	H1	H2	H3	H4	H5	H6
VHEF-E...52...-G18	20	10	10	G1/8	16,5	M22x1,5	4,4	26	94	41,7	19,6	68,5	51,5	34,5
VHEF-E...53...-G18				G1/8										
VHEF-E...52...-G14				G1/4	22				110,5	45,9	27,6	82,2	59,7	37,3
VHEF-E...53...-G14				G1/4										

Typ	H7	H8	H9	H10	H11	H12	L1	L2	L3	L5	R1	W1	W2	≈C 1
VHEF-E...52...-G18	60,5	51,5	18	133,3	108,3	6	43,7	28	6	41,5	30	90°	-	SW27
VHEF-E...53...-G18												-	45°	
VHEF-E...52...-G14	71,9	59,7	24,3	149,8	124,8							90°	-	
VHEF-E...53...-G14												-	45°	

Ventile manuell betätigt VHEF




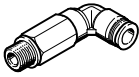
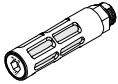
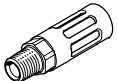
Datenblatt – Wahlschalterventil

Bestellangaben					
Beschreibung	Rückstellung	Nenndurchfluss [l/min]	Gewicht [g]	Teile-Nr.	Typ
3/2-Wegeventil	–	750	206	8080964	VHEF-ET-B32-G18
		870	200	8080963	VHEF-ET-B32-G14
	mechanische Feder	750	206	8080968	VHEF-ET-M32-M-G18
		870	200	8080967	VHEF-ET-M32-M-G14
5/2-Wegeventil	–	750	235	8080960	VHEF-E-B52-G18
		1200	268	8080959	VHEF-E-B52-G14
	mechanische Feder	750	235	8080972	VHEF-E-M52-M-G18
		1200	268	8080971	VHEF-E-M52-M-G14
5/3-Wegeventil	–	700	235	8080976	VHEF-E-B53C-G18
		1200	268	8080975	VHEF-E-B53C-G14
		530	235	8080980	VHEF-E-B53E-G18
		900	268	8080979	VHEF-E-B53E-G14
	mechanische Feder	700	235	8080984	VHEF-E-P53C-M-G18
		1200	268	8080983	VHEF-E-P53C-M-G14
		530	235	8080988	VHEF-E-P53E-M-G18
		900	268	8080987	VHEF-E-P53E-M-G14

Ventile manuell betätigt VHEF

Zubehör

FESTO

Bestellangaben						
	Beschreibung		Teile-Nr.	Typ	PE ¹⁾	
Steckverschraubung gerade						
	mit Außensechskant	Anschlussgewinde G1/4 für Schlauchaußen-Ø	12 mm	186350	QS-G1/4-12	10
	mit Innensechskant	Anschlussgewinde M5 für Schlauchaußen-Ø	4 mm	153315	QSM-M5-4-I	10
			Anschlussgewinde G1/8 für Schlauchaußen-Ø	4 mm	186106	QS-G1/8-4-I
				133008	QS-G1/8-4-I-100	100
		6 mm		186107	QS-G1/8-6-I	10
				133009	QS-G1/8-6-I-100	100
		8 mm		186109	QS-G1/8-8-I	10
				133010	QS-G1/8-8-I-100	100
		Anschlussgewinde G1/4 für Schlauchaußen-Ø	8 mm	186110	QS-G1/4-8-I	10
10 mm	186112		QS-G1/4-10-I	10		
Steckverschraubung gewinkelt						
	mit Außensechskant	Anschlussgewinde G1/8 für Schlauchaußen-Ø	4 mm	186116	QSL-G1/8-4	10
				132048	QSL-G1/8-4-100	100
			6 mm	186117	QSL-G1/8-6	10
				132049	QSL-G1/8-6-100	100
			8 mm	186119	QSL-G1/8-8	10
				132050	QSL-G1/8-8-50	50
		Anschlussgewinde G1/4 für Schlauchaußen-Ø	8 mm	186120	QSL-G1/4-8	10
				132052	QSL-G1/4-8-50	50
			10 mm	186122	QSL-G1/4-10	10
				132053	QSL-G1/4-10-50	50
12 mm	186351	QSL-G1/4-12	10			
	132054	QSL-G1/4-12-20	20			
Steckverschraubung gewinkelt, lang						
	mit Außensechskant	Anschlussgewinde G1/8 für Schlauchaußen-Ø	4 mm	186127	QSL-G1/8-4	10
				133015	QSL-G1/8-4-100	100
			6 mm	186128	QSL-G1/8-6	10
				133016	QSL-G1/8-6-100	100
			8 mm	186130	QSL-G1/8-8	10
				133017	QSL-G1/8-8-100	100
Schalldämpfer						
	Polymerausführung	mit Anschlussgewinde	G1/8	2307	U-1/8	1
				534222	U-1/8-50	50
			G1/4	2316	U-1/4	1
				534223	U-1/4-20	20
	Metallausführung	mit Anschlussgewinde	G1/8	6841	U-1/8-B	1
			G1/4	6842	U-1/4-B	1

1) Packungseinheit in Stück