

## Rückschlagventil entsperrbar VBNF

**FESTO**



## Merkmale

### Auf einen Blick

Das Rückschlagventil VBNF-LBA ist ein Ventil mit entsperrbarer Rückschlagfunktion und manueller Entlüftungsfunktion.

- Geringe Bauhöhe
- Hoher Durchfluss
- Im montierten Zustand horizontal um 360° drehbar
- Wechsel der Betätigungsrichtung durch Umbau des Gehäuses möglich

### Diagramme

Weitere Informationen → [vbnf](#)



Die in diesem Dokument abgebildeten Diagramme stehen auch Online zur Verfügung. Dort besteht die Möglichkeit, präzise Werte anzuzeigen.

### Zusatzfunktion 2

#### [A] Abluftfunktion manuell

Durch Betätigung der integrierten manuellen Entlüftungsfunktion besteht die Möglichkeit, einen pneumatischen Antrieb manuell zu entlüften.

### Rückschlagfunktion

#### [B] Gesteuerte Rückschlagfunktion

Die entsperrbare Rückschlagfunktion kann für einen kurzzeitigen Zwischenstopp eingesetzt werden. Liegt ein Steuersignal an, kann die Abluft ausströmen. Liegt kein Steuersignal an, sperrt das Ventil die Abluft des Antriebs, der Antrieb stoppt kurzzeitig.

## Typenschlüssel

001	Baureihe	
<b>VBNF</b>	Rückschlagventil	

002	Bauform	
<b>L</b>	L-Form	

003	Rückschlagfunktion	
<b>B</b>	Gesteuerte Rückschlagfunktion	

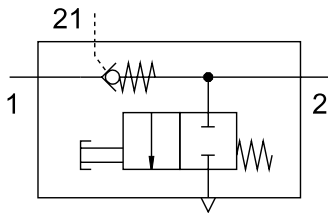
004	Zusatzfunktion 2	
<b>A</b>	Abluftfunktion manuell	

005	Pneumatischer Anschluss 1	
<b>G18</b>	G1/8	
<b>G14</b>	G1/4	

006	Pneumatischer Anschluss 2	
<b>Q6</b>	Steckanschluss 6 mm	
<b>Q8</b>	Steckanschluss 8 mm	

## Datenblatt

## Allgemeine Technische Daten



Ventilfunktion	entsperrbare Rückschlagfunktion	
Pneumatischer Anschluss 1	QS-6	QS-8
Pneumatischer Anschluss 2	G1/8	G1/4
Anschluss Steuerluft 21	QS-6	QS-8
Betätigungsart gesteuerte Rückschlagfunktion	pneumatisch	
Manuelle Entlüftungsfunktion	tastend	
Befestigungsart	einschraubbar	
Einbaulage	beliebig	
Schaltzeit aus	9 ms	11 ms
Schaltzeit ein	6 ms	8 ms
Nenn-Anziedrehmoment	6 Nm	10 Nm
Toleranz zum Nenn-Anziedrehmoment	± 20%	
Schwenkbarkeit	360 deg/keine Dauerschwenkbarkeit zulässig	

## Betriebs- und Umweltbedingungen

Pneumatischer Anschluss 1	QS-6	QS-8
Betriebsdruck	0.2 ... 10 bar	
Betriebsdruck kompletter Temperaturbereich	0.2 ... 10 bar	
Steuerdruck	2 ... 10 bar	
Betriebsmedium	Druckluft nach ISO 8573-1:2010 [7:4:4]	
Steuermedium	Druckluft nach ISO 8573-1:2010 [7:4:4]	
Hinweis zum Betriebs-/Steuermedium	Geölter Betrieb möglich (im weiteren Betrieb erforderlich)	
Umgebungstemperatur	-10 ... 60°C	
Mediumtemperatur	-10 ... 60°C	
Normaldurchfluss 1->2 (6-0)	500 l/min	1100 l/min
Normalnenndurchfluss 1->2 (6-5)	260 l/min	620 l/min
Korrosionsbeständigkeitsklasse KBK <sup>1)</sup>	2 - mäßige Korrosionsbeanspruchung	

1) Weitere Informationen [www.festo.com/x/topic/kbk](http://www.festo.com/x/topic/kbk)

## Werkstoffe

Werkstoff Abdeckung	ES-BE
Werkstoff Deckel	PBT
Werkstoff Dichtungen	NBR
Werkstoff Hohlschraube	Aluminium-Knetlegierung
Werkstoff Lösering	POM
Werkstoff-Hinweis	RoHS konform
LABS-Konformität	VDMA24364-B1/B2-L

Normalnenndurchfluss q<sub>nN</sub> in Drosselrichtung bei 6 → 5 bar in Abhängigkeit der Spindelumdrehungen n

## Datenblatt

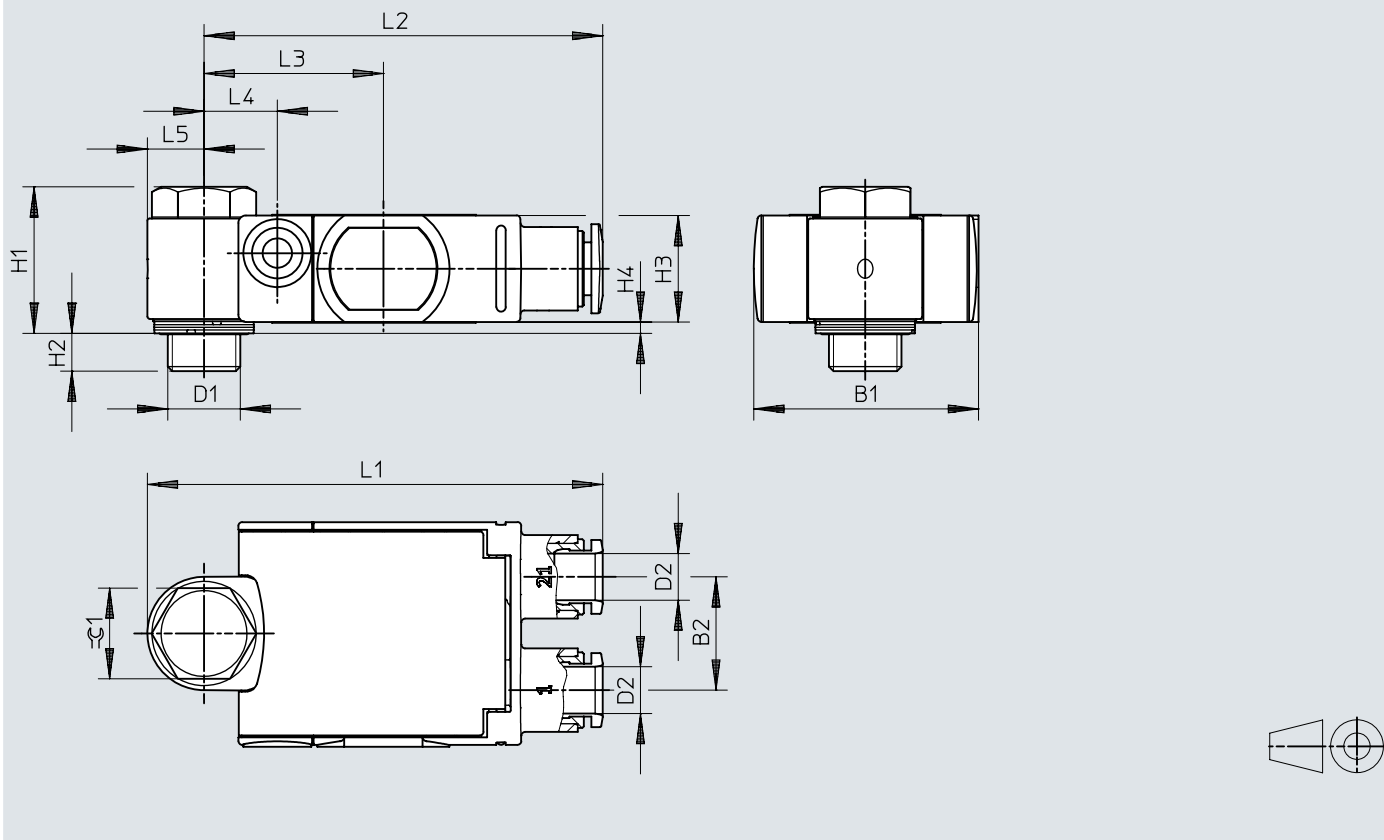
Normaldurchfluss  $q_n$  in Drosselrichtung bei  $6 \rightarrow 0$  bar in Abhängigkeit der Spindelumdrehungen  $n$

Minimaler Steuerdruck  $p_{21}$  in Abhängigkeit vom Betriebsdruck  $p_1$

## Abmessungen

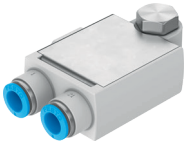
### Abmessungen – Rückschlagventile VBNF, entsperrenbar

Download CAD-Daten → [www.festo.com](http://www.festo.com)



	D1	D2	B1	B2	H1	H2	H3	H4	L1	L2	L3	L4	L5	≈G1
VBNF-...-G18-Q6	G1/8	QS-6	29,8	15	19,4	5	14,1	1,5	60,3	52,8	23,8	9,7	7,5	12
VBNF-...-G14-Q8	G1/4	QS-8	39,5	20,5	28,2	5,6	21	2	76,8	66,8	30	11,1	10	15

## Bestellangaben

Bestellangaben					
	Pneumatischer Anschluss 1	Pneumatischer Anschluss 2	Produktgewicht	Teile-Nr.	Typ
	QS-6	G1/8	27.3 g	<b>8001460</b>	<b>VBNF-LBA-G18-Q6</b>
	QS-8	G1/4	65.6 g	<b>1927027</b>	<b>VBNF-LBA-G14-Q8</b>