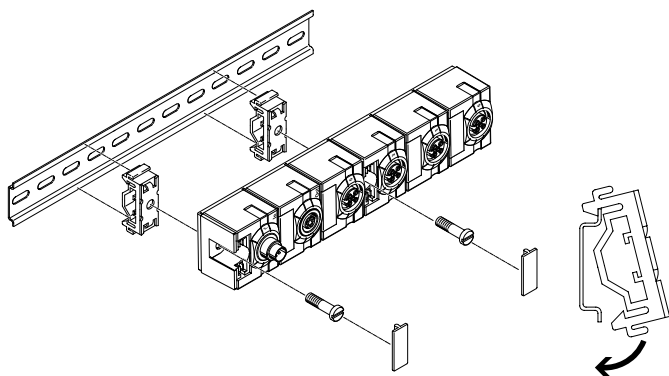


Datenblatt

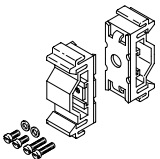
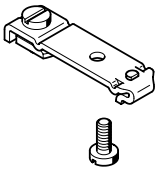
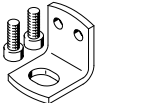

Befestigungselemente ermöglichen das Befestigen von Ventilinseln an Wänden und Maschinenteilen



Beispiele für Hutschiennenmontage



Der Sockel für Hutschiennenmontage wird an das Bauteil angeschraubt und danach kann die ganze Einheit auf eine Hutschiene aufgesetzt werden. Montagebohrungen können je nach Produkt durch Bezeichnungsschilder abgedeckt sein.

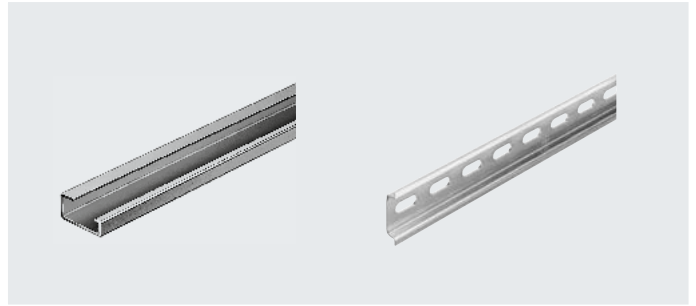
Bestellangaben	Gewicht [g]	Werkstoff	Funktion	Abmessungen [mm]	Teile-Nr.	Typ
	35,1	Stahl/Kunststoff	Sockel für Hutschiennenmontage. Wird an das Bauteil angeschraubt und danach kann die ganze Einheit auf eine Hutschiene aufgesetzt werden.	47x12x18,1 (LxBxH)	170169	CP-TS-HS-35
	29,9	Stahl, kaltgewalzt	Befestigungsmaterial (Set) für Hutschiennenmontage. Wird an das Bauteil angeschraubt und danach kann die ganze Einheit auf eine Hutschiene aufgesetzt werden. Inklusive Schraube M4x10 (Kombi-Kreuzschlitz).	49,1x13x8,7 (LxBxH) Materialstärke: 2	527392	CPASC-BG-NRH
	8,0	Feinkorn-Kaltpresstahl	Haltewinkel zur Befestigung von Ventilinseln an ebenen Flächen. Inklusive 2 Schrauben M3x9 (Innensechskant SW 2,5)	18 x 15 (LxB) Materialstärke: 2	534416	VMPA-BG-RW
	–	Stahl, verzinkt	Schraube als Ersatzteil, nach DIN 912	L: 45; Gewinde: M3	527643	M3x45

Datenblatt

Tragschiene NR

Profilschienen zur Reihenmontage von Komponenten.

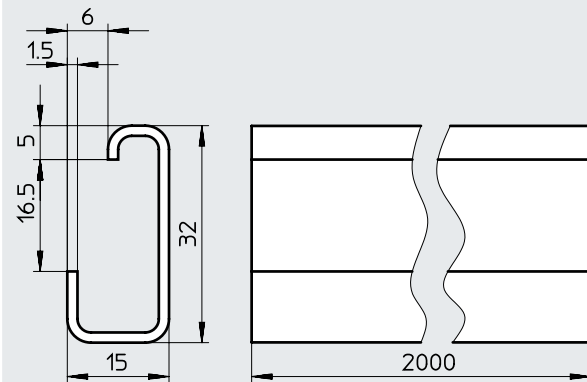
- G-Schiene nach DIN EN 50035
- H-Schiene nach EN 60715



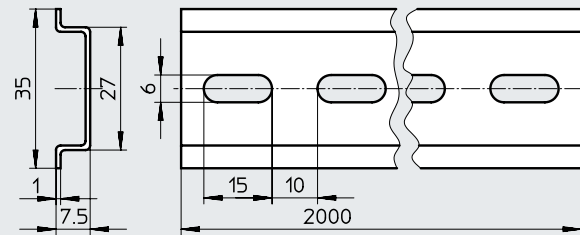
Abmessungen

Download CAD-Daten → www.festo.com

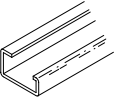
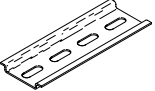
NRC-32-2000



NRH-35-2000



Bestellangaben

	Beschreibung	Länge [m]	Produktgewicht [g]	Werkstoff	Teile-Nr.	Typ
	G-Schiene nach DIN EN 50 035	2	1400	Stahl, verzinkt	6756	NRC-32-2000
	H-Schiene nach EN 60715	2	600	Stahl, verzinkt	35430	NRH-35-2000¹⁾

1) Kupfer-, PTFE- und silikonfrei